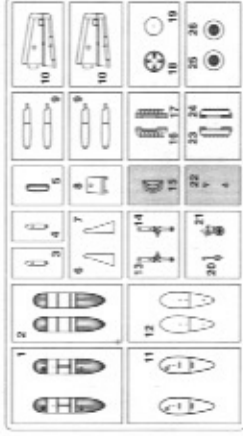


<C>



<L>

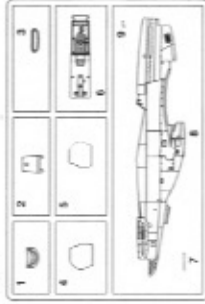


<Q>

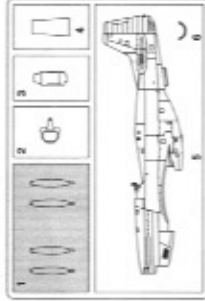


この部品は使用しません。
Parts not for use.
Teil wurde nicht verwendet.
Pièces à ne pas utiliser.
Partes para no usar.
不要使用する部品

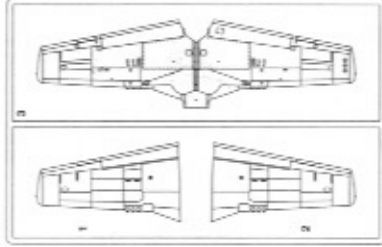
<G>



<J>



<K>



For Japanese Use ONLY.

- 部品請求をなさる方は、あなたの氏名、住所、郵便番号、電話番号を1字づつはって送り書いて、右のカードと共にお申し込みください。
- ※ハセガワは、ご本人の同意がある場合を除き、個人情報を第三者に開示することはありません。
- 「部品請求カード」1枚につき1キット分のパーツの請求を受けることができます。
- お記の価格は予告なく変更する場合がありますのでご了承ください。

—— 部品請求カード ——

D25 1:72 P-51D ムスタング

部品を納めたり、納められた方は、このカードの必要部品を○でかこみ代金を現金書留または郵便小為替で当社サービス係までお送りください。

- 部品.....600円 L部品.....400円
- 部品.....600円 Q部品.....400円
- 部品.....600円 J部品.....1,000円
- 部品.....600円 K部品.....1,000円

1101 ART No. D25

3	H 3	レッド(赤)	RED
8	H 8	シルバー(銀)	SILVER
12	H 12	オリブドラブ(1)	OLIVE DRAB (1)
33	H 12	つや消しブラック	FLAT BLACK
41	H 47	レッドブラウン	RED BROWN
43	H 37	ウッドブラウン	WOOD BROWN
47	H 90	クリアレッド	CLEAR RED
48	H 91	クリアイエロー	CLEAR YELLOW
50	H 93	クリアブルー	CLEAR BLUE
54	H 80	カーキグリーン	KHAKI GREEN
61	H 76	焼鉄色	BURN'T IRON
65	H 15	インディブルー	BRIGHT BLUE
137	H 77	タイヤブラック	TIRE BLACK
329		イエロー-FS13538	YELLOW FS13538

塗料指定の■はGSIクレオス・M・カラー、H□は水性ホビーカラーの番号です。このキットには塗料がはいるていませんので別にお求めください。

H□ In painting instruction is the number of GSI Creos Acrycolor Hobby Color, while ■ is that of M-Color. GSI is not included in this kit.

H□ bei Bemalungsanweisung ist die Nummer der Acrycolor Hobby - Color von GSI Creos, während ■ den Ton der farblosen M-Color anzeigt. In diesem Kit kein dabei enthalten.

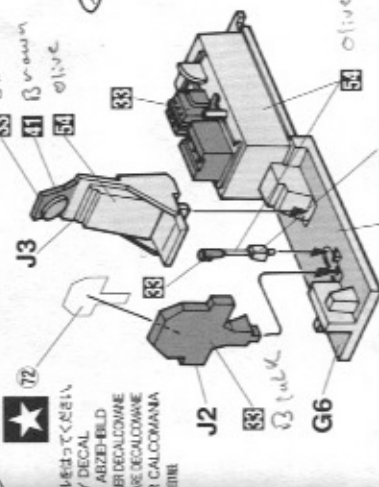
Sur le prix de peinture, H□ correspond au numéro de couleur GSI Creos, ACRYCOLOR HOBBY COLOR, alors que ■ correspond à M-COLOR. Le colle n'est pas fournie dans ce kit.

H□ nella indicazione della pittura è il numero della GSI Creos del colore ad acqua per Hobby, mentre ■ è quello di M-Color. La colla non è inclusa nella scatola di montaggio.

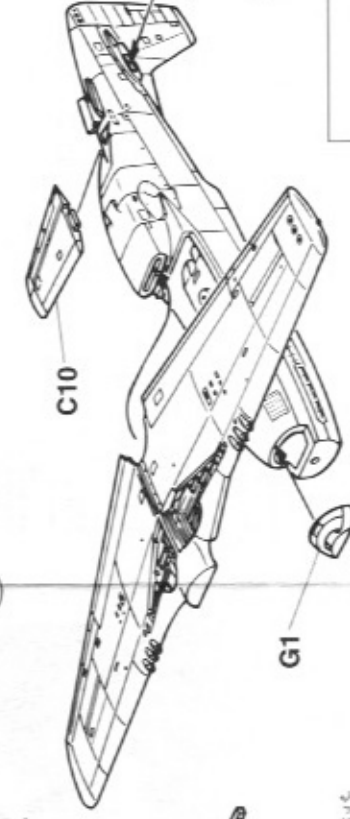
H□ en indicaciones de pintura. Este es el número de GSI Creos Acrycolor Hobby Color, mientras ■ es el de M-Color. El pegamento no está incluido en el kit.

H□ 塗料指定番号はGSIクレオス代表 GSI Creos 水性ホビー塗料の番号、■はGSIクレオス代表 GSI Creos 水性模型塗料の番号、■の部材は別にお求めください。

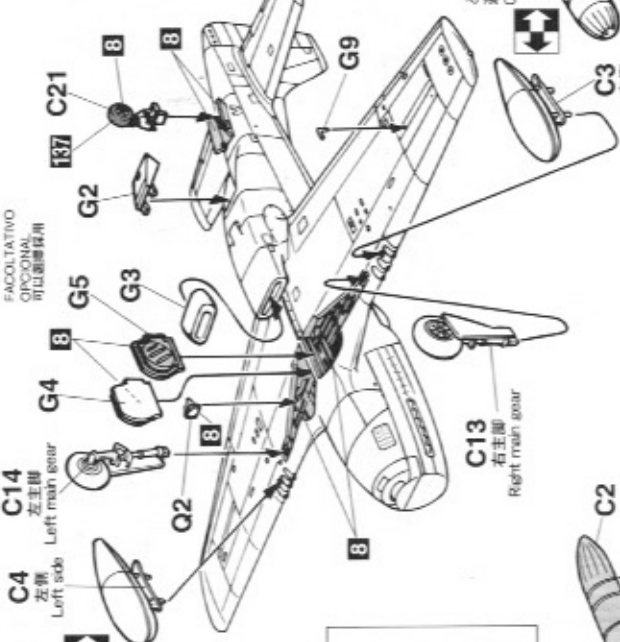
1 **コックピットの組み立て**
Cockpit Assembly



4 **主翼と尾翼の取り付け**
Main Wing & Tail Wing Installation

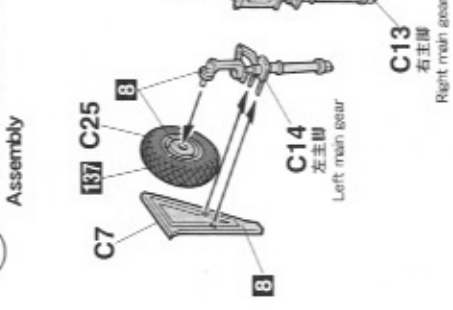


7 **各部品の取り付け**
Various Parts Installation

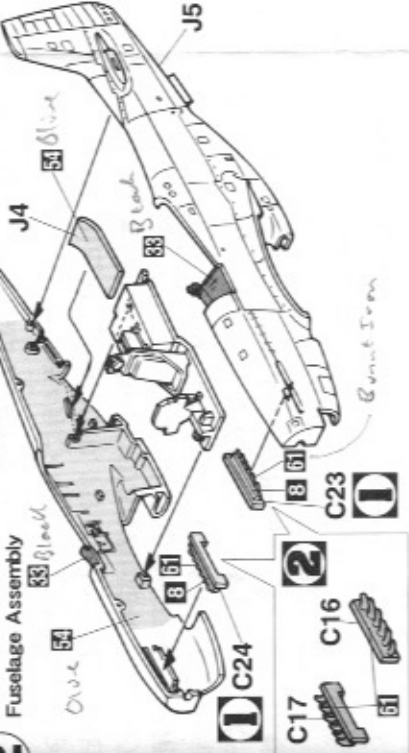


どちらかを選んでください。
OPTIONAL
NACH BELIEBEN
FACULTATIV
OPZIONALE
FACOLTATIVO
可以選購件

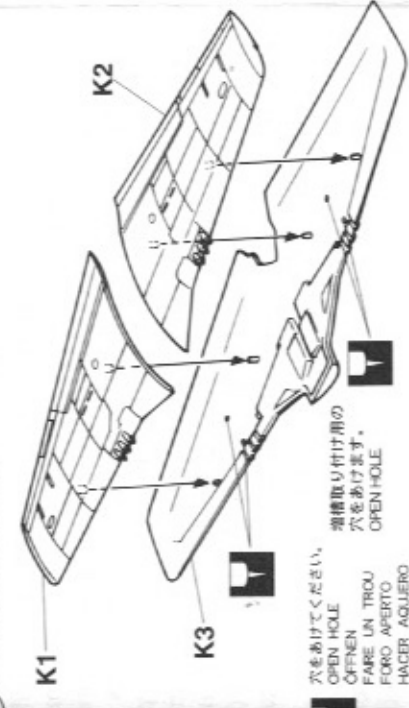
5 **主脚と増槽の組み立て**
Main Gear & Fuel Tank Assembly



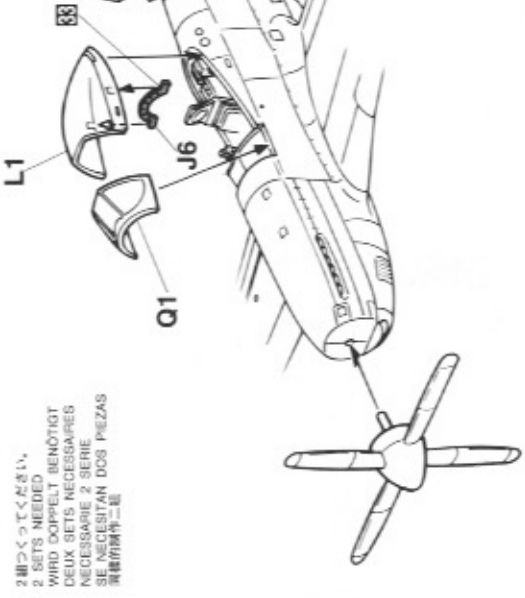
2 **胴体の組み立て**
Fuselage Assembly



3 **主翼の組み立て**
Main Wing Assembly

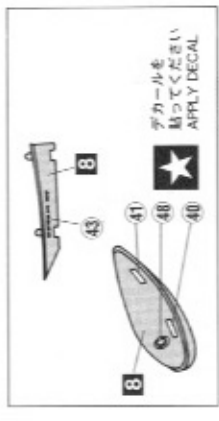
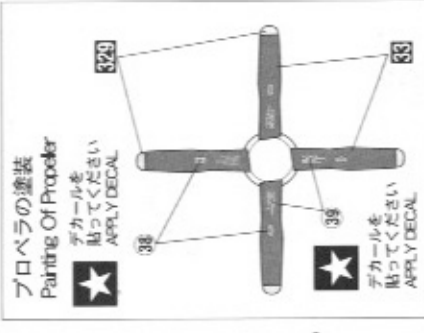
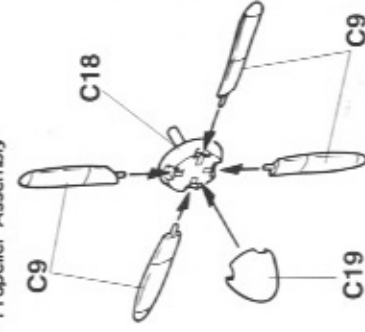


8 **プロペラとキャノピーの取り付け**
Propeller & Canopy Installation



2組つくってください。
2 SETS NEEDED
WIRD DOPPPELT BENÖTIGT
DEUX SETS NECESSAIRES
SE NECESSITAN DOS PIEZAS
需條物兩件二是

6 **プロペラの組み立て**
Propeller Assembly



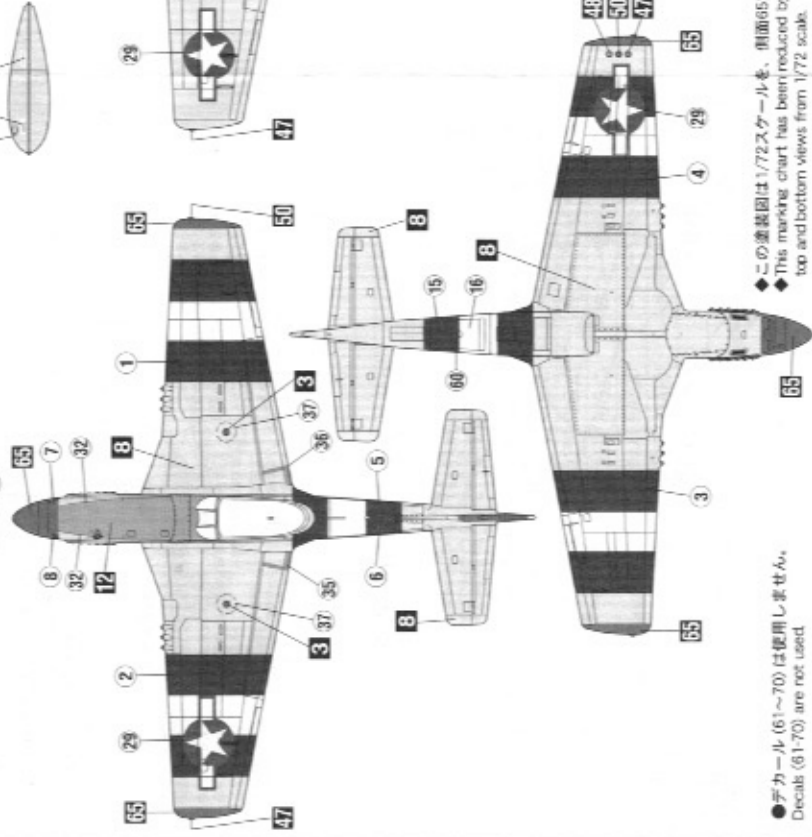
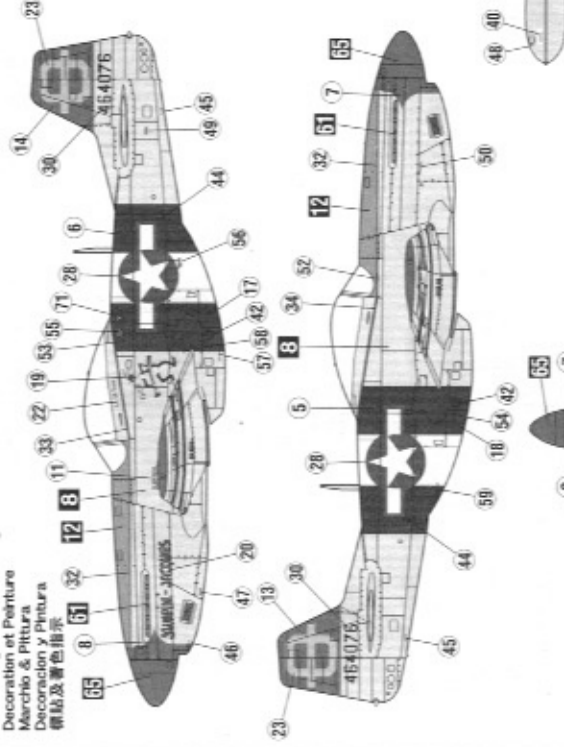
デカールを貼ってください。
APPLY DECAL

穴をあけてください。
OPEN HOLE
ÖFFNEN
FAIRE UN TROU
FACER APERTO
HACER AGUERO
開孔

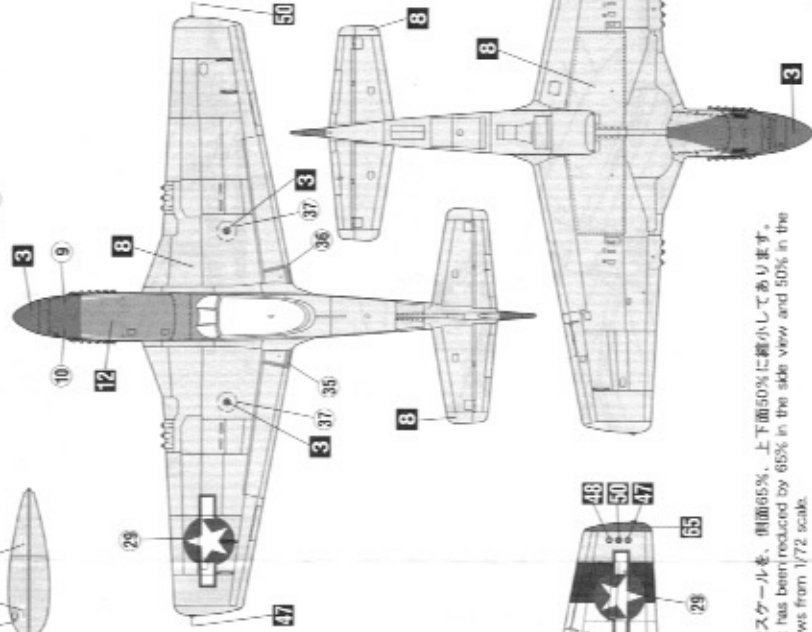
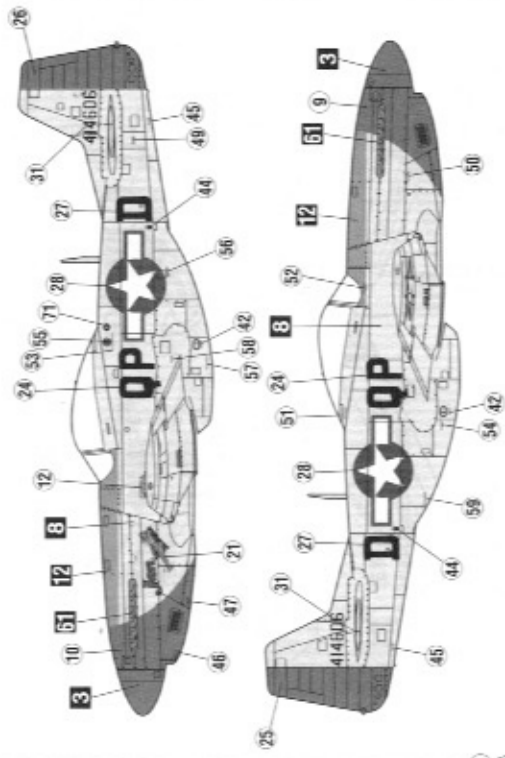
Marking & Painting

マーキング及び塗装
 Markierungen und Bemalung
 Décoration et Peinture
 Marchio & Pitture
 Decoación y Pintura
 標記及着色指示

1 第3戦闘航空群 第3戦闘飛行隊 所属機 3rd Fighter Group, 3rd Fighter Squadron



2 第4戦闘航空群 第334戦闘飛行隊 所属機 4th Fighter Group, 334th Fighter Squadron



●デカール(61~70)は使用しません。
 Decals (61-70) are not used.

◆この塗装図は1/72スケールを、前面65%、上面50%に縮小してあります。
 ◆This marking chart has been reduced by 65% in the side view and 50% in the top and bottom views from 1/72 scale.