

№48361-2

TEMP MODELS
TM

СДЕЛАНО
В РОССИИ

ВЫСОКОДЕТАЛИЗИРОВАННЫЕ
КОЛЕСА ШАССИ для МИГ-29К
(ЗД стойки)

МАСШТАБ
1:48

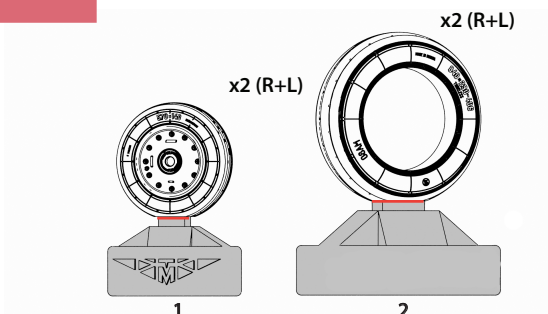


Highly detailed wheel set for 3D landing gears
(suitable for MIG-29K all model kits)

To attach resin parts use cyanoacrylate glue. Для склеивания деталей использовать цианоакрилатный клей

1

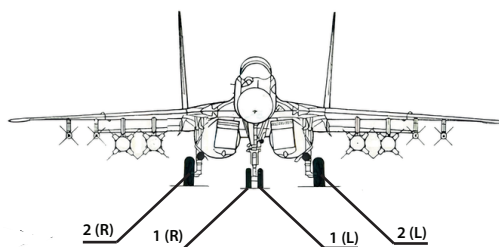
Удаление литевых блоков / removing casting blocks



remove / удалить to glue / приклеить polish / шлифовать

2

Сборка / assembling



Установить вместо штатных колес набора, при необходимости расширить посадочные места колес при помощи мини-сверла/ Install instead of the standard set wheels, if necessary expand wheel seats with a mini drill

3

Положение на модели / position on the model

