

Visit an official website and e-shop at

www.cmkkits.com

www.specialhobby.eu

<https://www.facebook.com/specialhobby/>

7298

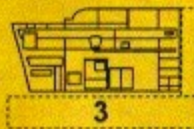
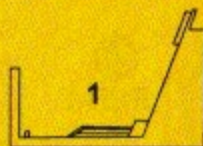
P-40B/C

1/72

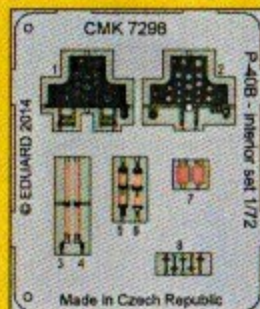
Interior Set for Airfix kit



Polyurethane parts PUR



Color photo-etched parts PP



© CMK 2014

Díly ohnuté popř. pokroucené vlivem teplotních změn a stárnutí materiálu, mohou být narovnaný do požadovaného tváří pomocí proudu teplé vody nebo vzduchu (fén na vlasy).

Parts slightly distorted and bended owing to temperature changes or due to material ageing can be straightened to requested shape by hot water or hot air jet. (hair dryer)

This process can be repeated till result is entirely satisfactory.

K lepení použít kyanoakrylátové lepidlo!

For best glueing result use cyanoacrylate glue!

Kontaktní plochy doporučujeme před lepením odmastit.

Recommended is degreasing of contact areas before glueing.



NEW ITEMS SETS 1:72

7265 A6M3 model 32 Zero - Engine set for Tamiya kit

7266 A6M3 model 32 Zero

- Armament and Exterior set for Tamiya kit

7267 Packard V-1650-7 - WW II US aircraft engine

7268 Bristol Pegasus IIIM3

- WW II British aircraft engine

7269 Fairey Swordfish - Engine set for Airfix kit

7270 Fairey Swordfish - Interior set for Airfix kit

BARVY / COLORS

HUMBROL

(A) Interierová zelená / Interior green

159

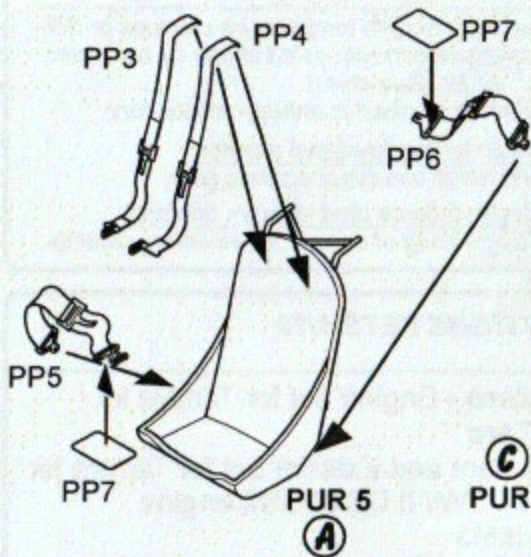
(B) Černá / Matt Black

33

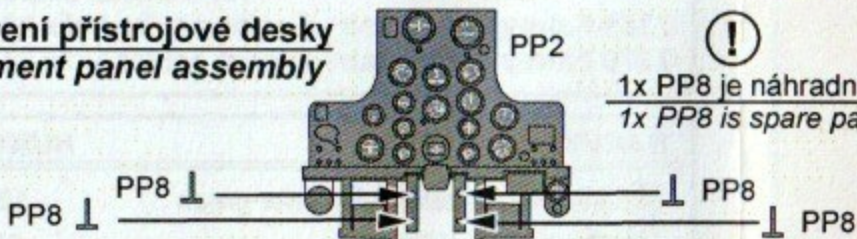
(C) Khaki / Khaki

26

1. Sestavení sedačky a pásu Seat & harness assembly

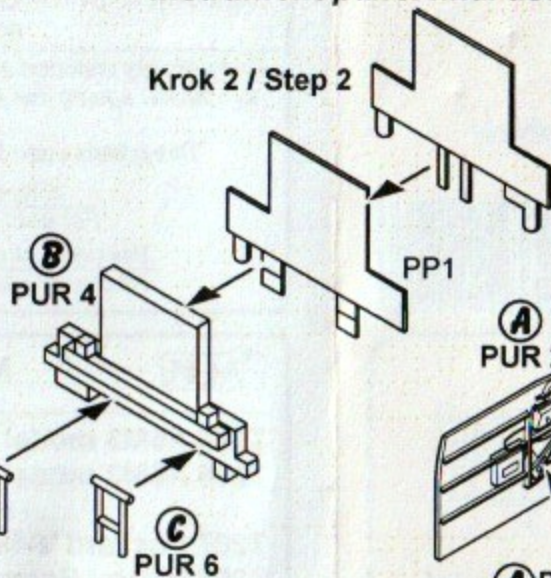


2. Sestavení přístrojové desky Instrument panel assembly



3. Dokončení přístrojové desky Instrument panel final assembly

Krok 2 / Step 2



4. Sestavení kokpitu Cockpit assembly

Krok 3 / Step 3

