

# №48353

ВЫСОКОДЕТАЛИЗИРОВАННЫЕ  
КОЛЕСА ШАССИ для МИГ-35

МАСШТАБ  
**1:48**

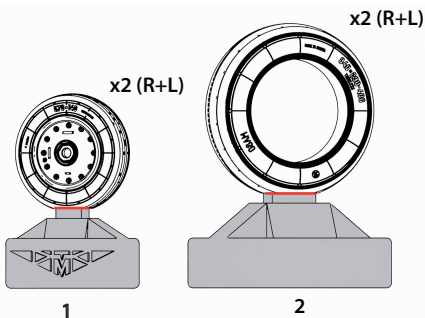


Highly detailed wheel set for 3D landing gears  
(suitable for MIG-35 all model kits)

To attach resin parts use cyanoacrylate glue. Для склеивания деталей использовать цианоакрилатный клей

## 1

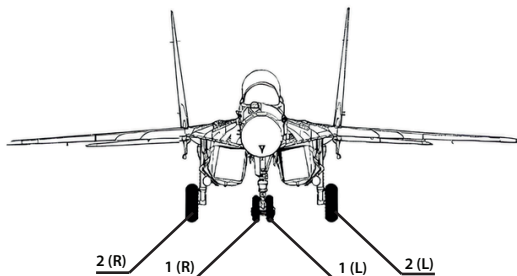
Удаление литевых блоков / removing casting blocks



■ remove / удалить    ■ to glue / приклеить    ■ polish / шлифовать

## 2

Сборка / assembling



Установить вместо штатных колес набора, при необходимости расширить посадочные места колес при помощи мини-сверла/ Install instead of the standard set wheels, if necessary expand wheel seats with a mini drill

## 3

Положение на модели / position on the model

