

**ATTENTION**  
Ne pas utiliser de colle ou de peinture à proximité d'une flamme nue, et aérer la pièce de temps en temps.  
Pour retirer les pièces hors du cadre, utiliser des ciseaux aiguisés pour racler le plastique en excès avec un cutter ou une lime.  
Vor la fin de cette colonne pour la signification des symboles.  
Après l'assemblage peut rester des pièces inutilisées.

**УВАГА**  
При використанні клею та фарб всі роботи проводити подалі від джерел вогню у приміщенні, що добре провітрюється.  
Деталі відкривати від лінійки ножем або іншим ручним інструментом. Застосувати обережність з допомогою надфайлу та наждачного паперу. Будівництво моделі виконувати згідно зі схемою. Для зручності побудови кожна деталь позначена номером.  
Після складання можуть залишитися невикористані деталі.

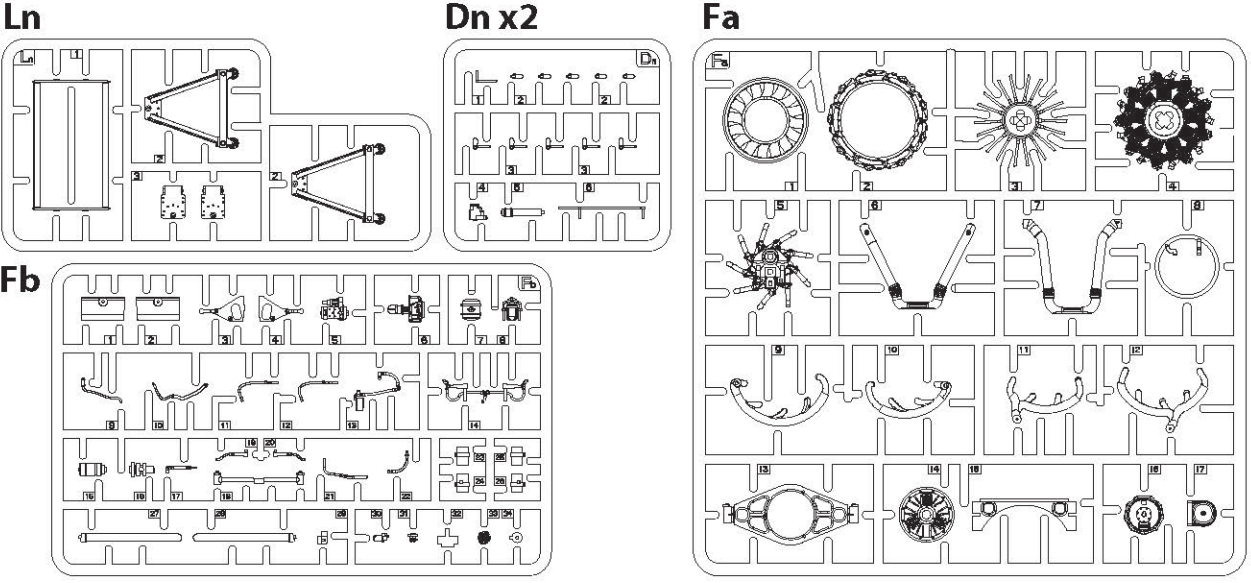
**ВНИМАНИЕ**  
При использовании клея и красок все работы производить в проветриваемом помещении вдали от источников огня.  
Детали отделить от линейки ножом или другим режущим инструментом. Застынуть облой и места среза при помощи надфайла и наждачной бумаги. Сборку моделей производить согласно схеме сборки.  
Для удобства сборки каждая деталь обозначена номером.  
После сборки набора могут остаться неиспользованные детали.

**ZUR BEACHTUNG**  
Kleber und Farbe nicht nahe von offenem Feuer verwenden und das Fenster von Zeit zu Zeit zur Belüftung öffnen.  
Zum Abschneiden der Teile vom Verbindungsteil eine Modellerschere verwenden und die überstehenden Plastikteile mit einem Messer oder einer Feile beseitigen.  
Die Bedeutung der Symbole finden Sie unten in dieser Spalte.  
Nach dem Zusammenbau des Modells, können einzelne Teile übrig bleiben.

**ATTENZIONE**  
Non usare colla o vernice vicino a fiamme esposte, e aprire le finestre di tanto in tanto per cambiare l'aria. Quando si staccano parti del cerchio, usare forbici da modellismo e eliminare la plastica in eccesso con un coltello o una lima. Vedere in fondo a questa colonna per il significato dei simboli.  
Dopo l'assemblaggio possono rimanere parti inutilizzate.

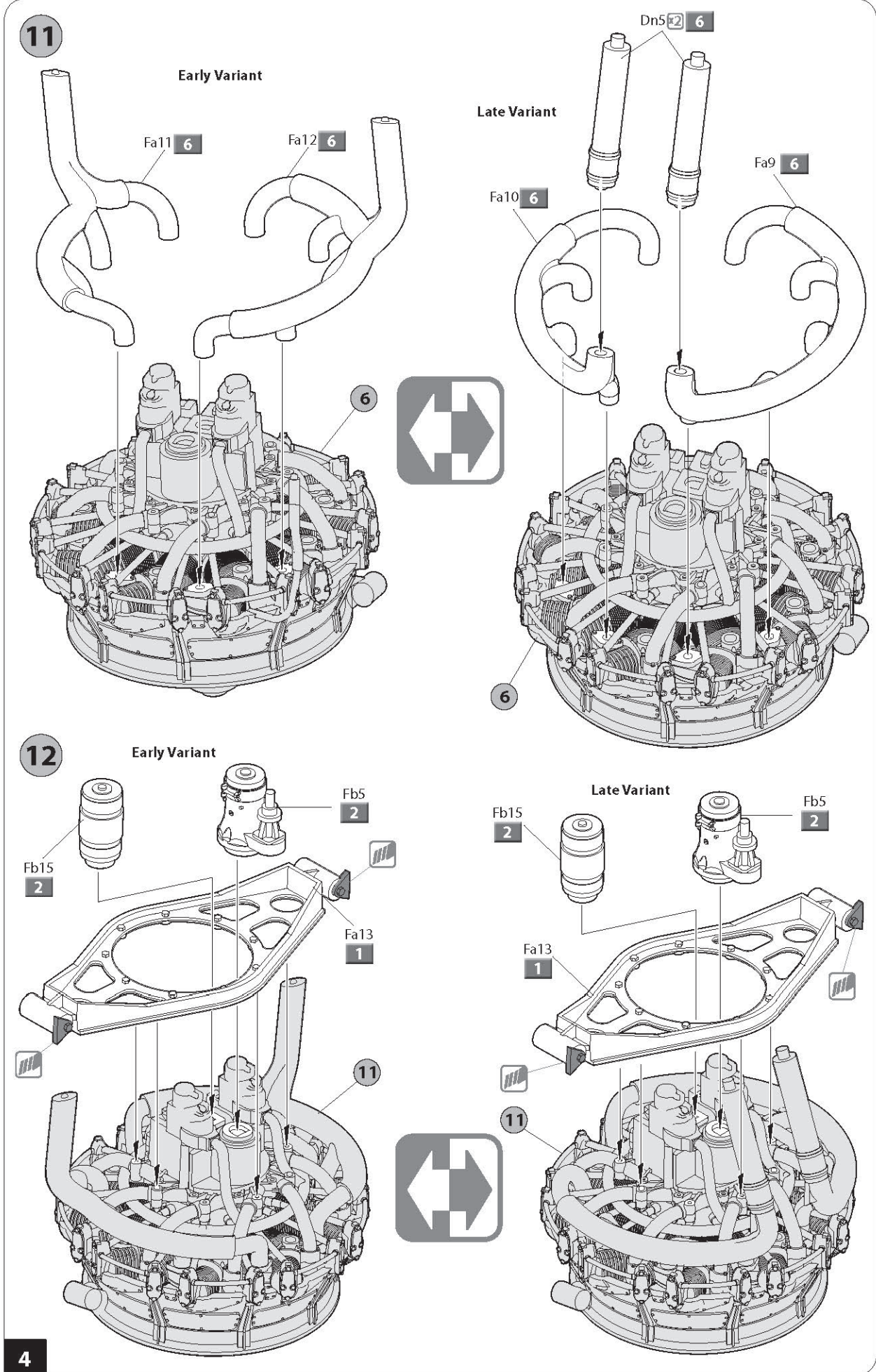
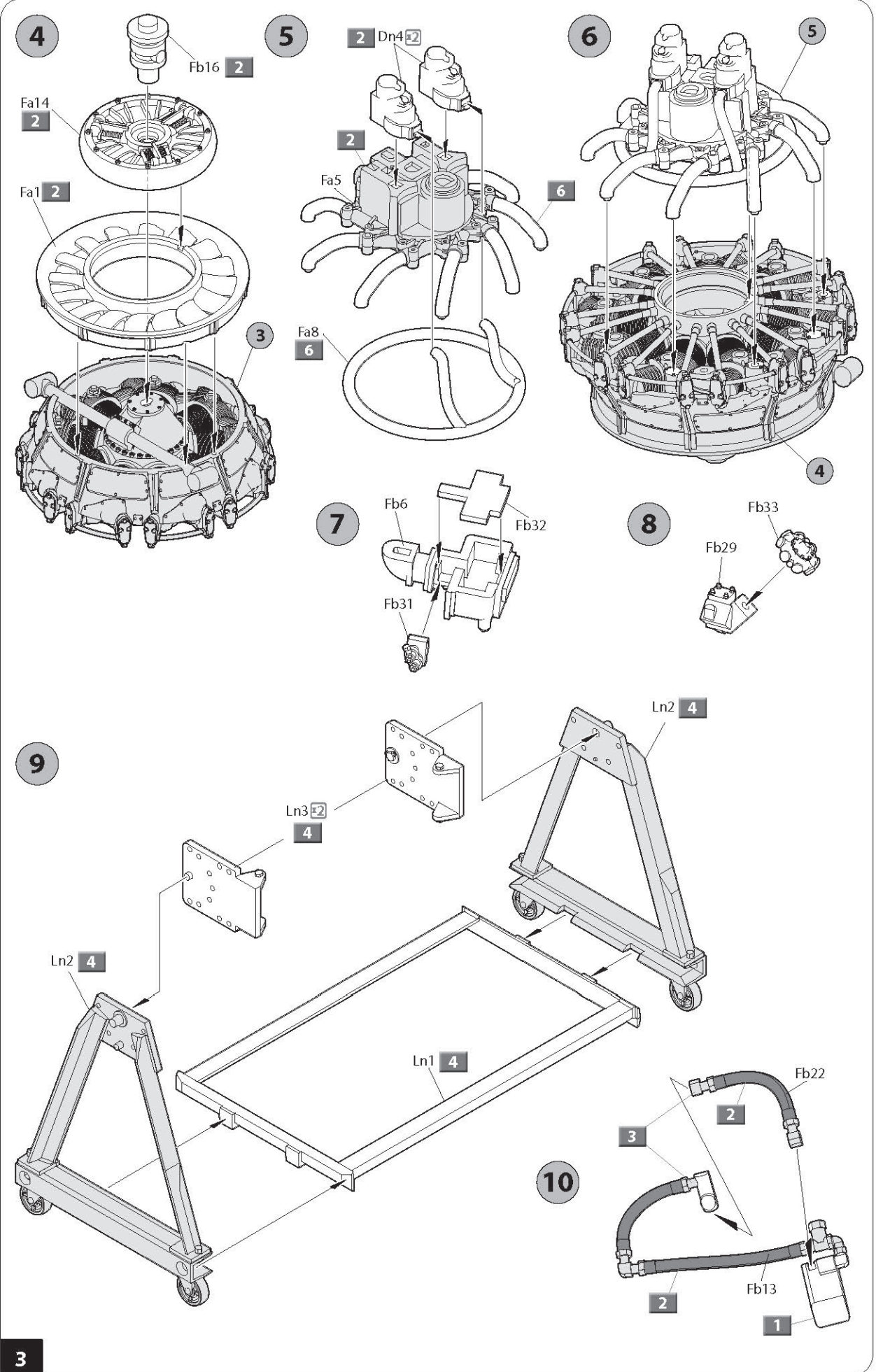
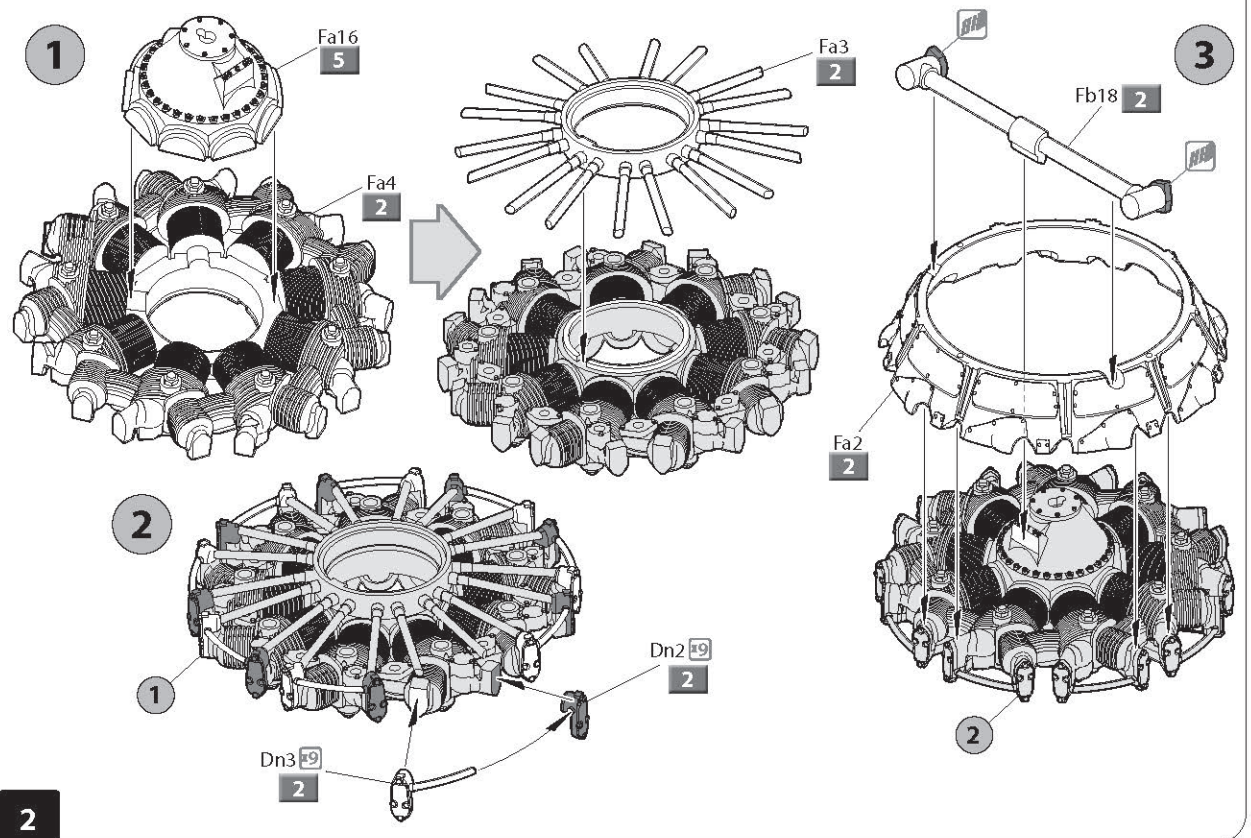
**CAUTION**  
When you use glue or paint, do not use near open flame, and use in well ventilated room. When you take parts off from the runner frame, use modeling scissors or cutter.  
See the bottom of this column for the meaning of symbols.  
Extra details can remain after assembling of the kit.

**PARTS**



MAKE 2PCS 2 TEILE FERTIGEN EFFECTUER 2 PIECES FAIRE DEUX PIÈCES TEE 2 KPL ГОР 2 ШТ ПОГОТОВИТЬ ДВА РАЗА КІЛЬКІСТЬ РАЗІВ	DO NOT CEMENT NICHT KLEBEN NE PAS COLLER NON INCOLLARE BILIMAA LIMMAEI НЕ ПОТОВ'ЮВАТИ КЛЕЙ НЕ КЛЕЙТИ	OPTIONAL NACH BELIEBEN FACULTATIV FACOLTATIVO VALINNANVAIKKAINEN VALIBAR ВАРИАНТИ	OPEN HOLE FAIRE UN TROU FORO APERTO AVAN REIKKA OPPIA NALET ГОР ДІЯ СЯЛУ ОТВЕРСТІЯ ЗРОБИТИ ОТВІР	REMOVE ENTFERNEN RETRIERE SEPARARE POISTA AVLAGSNA ВІДІРАТИ	BEND BITTE BIEGEN PLIER S'IL VOUS PLAIT FAIRE LE PLUS RENDITI ГОР ДІЯ СЯЛУ ВИГНУТИ	SCRATCHBUILD AM MEISTEN ZU MACHEN FAIRE LE PLUS RENDITI ГОР ДІЯ СЯЛУ ОБІДІАТИ САМОМУ ЗРОБИТИ САМОМУ

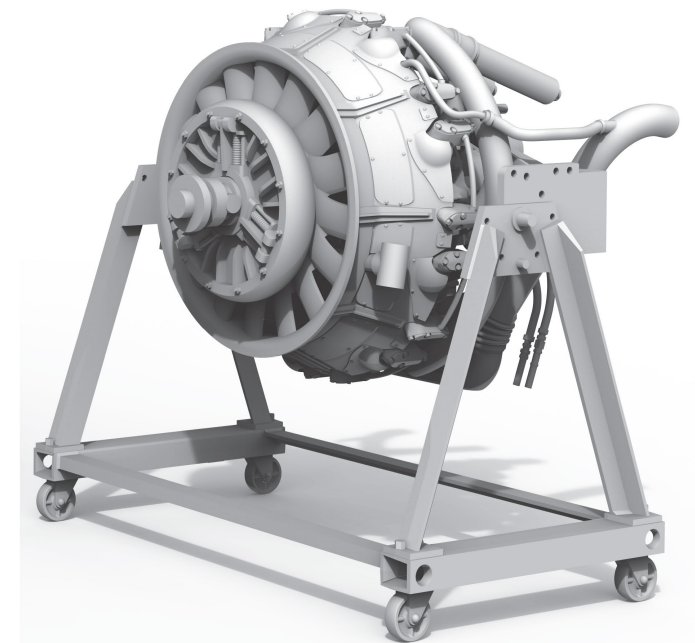
**INSTRUCTION**





# CONTINENTAL R975 ENGINE

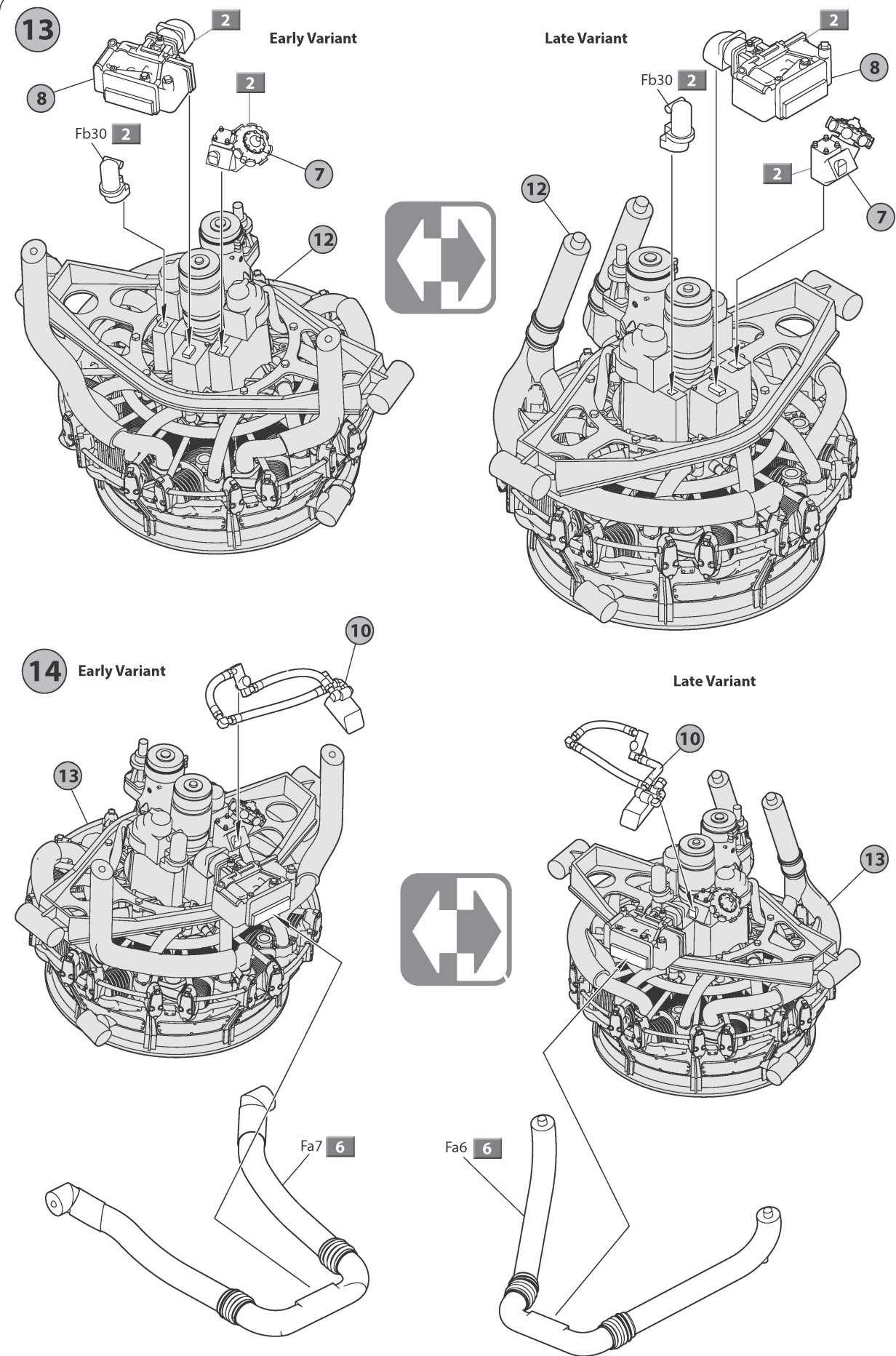
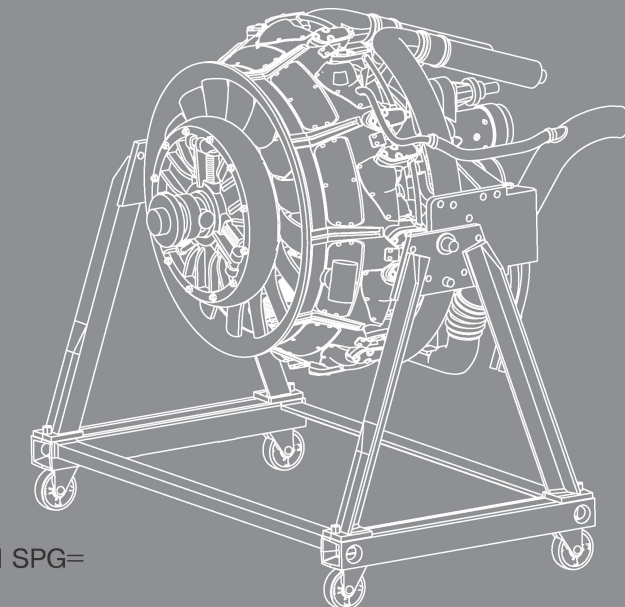
35321



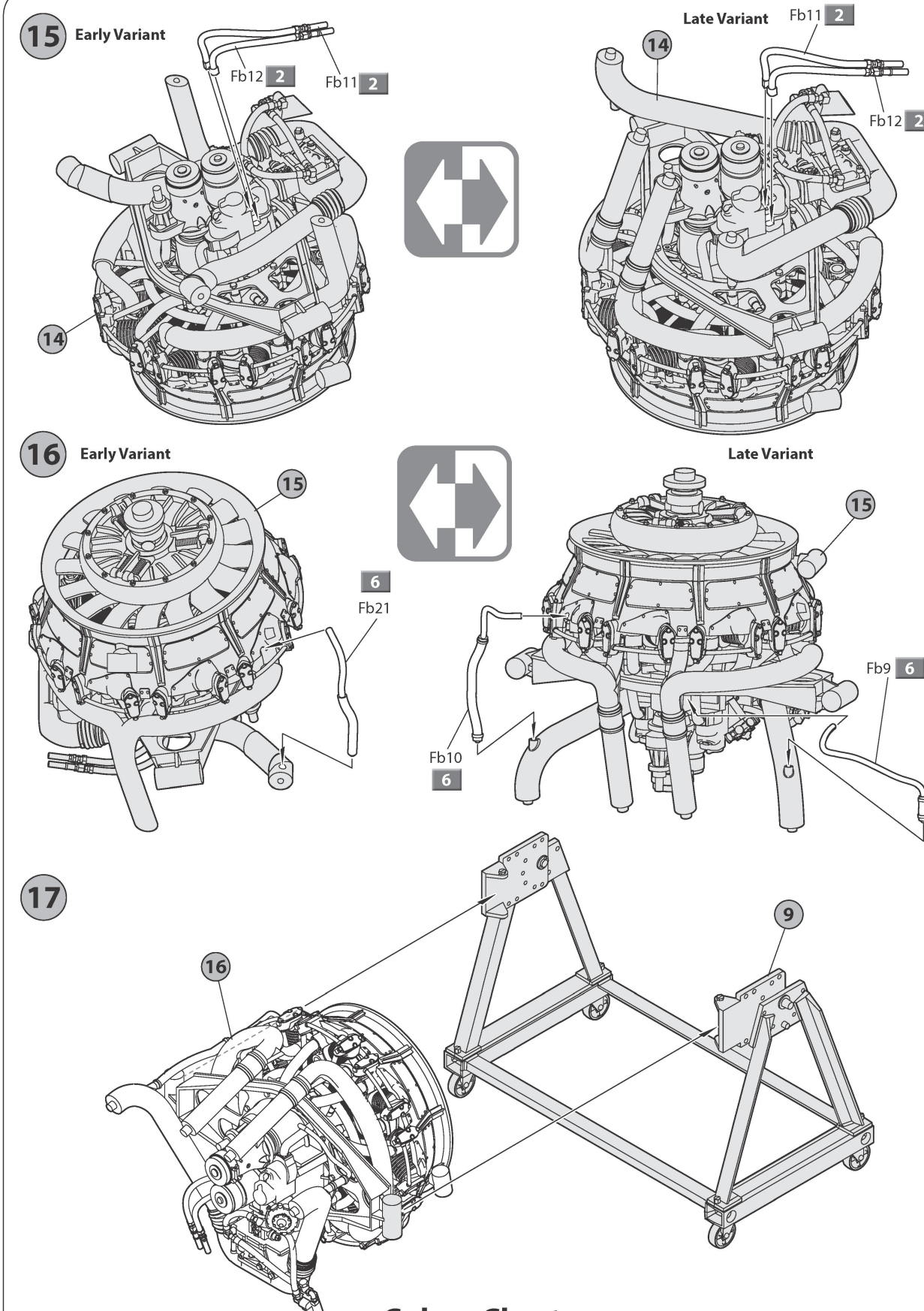
SCALE  
1:35

## GENERAL INSTRUCTION

- HIGHLY DETAILED MODEL
- ENGINE STAND INCLUDED
- TWO EXHAUST SYSTEMS (EARLY & LATE) INCLUDED
- ENGINE COMPATIBLE WITH:  
M3 LEE, M3A1 LEE, GRANT MK. I  
M4 SHERMAN, M4A1 SHERMAN,  
M4A4T SHERMAN, RAM MK.I, RAM MK.II  
M7 PRIEST HOWITZER, M18 HELLCAT  
GRIZZLY I CRUISER, KANGAROO APC,  
M12, M40 GUN MOTOR CARRIAGE, SEXTON SPG=



5



6

### Colors Chart

Nº	Vallejo	Mr. Color	Life Color	Tamiya	AK	Mission Models	Hataka	AMMO MIG	Название цвета	Color name
01	70.951	062	LC-001	XF-02	RC-004	MMP-001	043	A.MIG-0050	Белый	White
02	70.950	033	LC-002	XF-01	RC-001	MMP-047	041	A.MIG-0046	Черный	Black
03	70.864	028	LC-024	XF-56	AK-457	MMM-002	033	A.MIG-0191	Сталь	Steel
04	70.863	078	LC-076	XF-84	RC-015	MMM-001	106	A.MIG-0045	Вороненный металл	Gun Metal
05	70.992	013	UA-046	XF-20	RC-249	MMP-072	054	A.MIG-0059	Серый	Grey
06	70.997	090	LC-074	XF-16	RC-020	MMM-008	139	A.MIG-0194	Алюминий	Aluminium