

German Sd.Ah.52 37 mm Flak 36/37 Ammunition Carriage Trailer

1/35 SCALE

德军Sd.Ah.52型37mm Flak 36/37弹药运载拖车



The Sonderanhänger 52 (Special Trailer 52) was a small light weight single-axle trailer with U shaped frame, designed to mount the 2cm Flak Gun. However it was also used as a basis for an ammunition limber, carrying the 3.7cm ammunition for the Flak 36/37 and Flak 38 guns. The Sd.Ah. 52 could carry a payload of 1,700 kg in its simple box body with side access doors. In combat the Sd.Ah 52 was often towed by a second tractor, the first towing the gun. However larger vehicles such as the SdKfz.7 with Flak gun mounted on the cargo bed, could also tow the Sd.Ah. 52 ammunition trailer. The trailer was used on most battle fronts.

Short Story by Philip Greenwood

Der Sonderanhänger 52 war ein kleiner, leichtgewichtiger, einachsiger Anhänger mit einem U-förmigen Rahmen zur Beförderung der 2cm Flak. Er wurde aber auch als Protze zum Munitionstransport der 3,7cm Flak 36/37 und 38 verwendet. Die Nutzlast betrug 1700kg in einem einfachen Kastenaufbau mit seitlichen Klappen. Im Einsatz zog meistens das zweite Fahrzeug den Sd.Anh. 52, während das erste das Geschütz zog. Bei größeren Fahrzeugen wie dem SdKfz. 7 mit montierter Flak war der Anhänger ebenfalls gebräuchlich. Man fand ihn auf fast allen Kriegsschauplätzen.

© Translation Michael Knoblich Academy Europe

德军 Sd.Ah.52 型是一种单轴承 U 型车架细小轻型的多用途拖载车，其通常用来作为 4x 2cm Flak38 型高射机炮运输载具。这拖载车也适用于运载 3.7cm Flak 36 或 Flak 37 和 Flak 38 高射机炮所使用。作为弹药装载用途的 Sd.Ah.52 拖车，车身上的那些特别设计有间隔及活门的装载箱能运载 1,700 公斤弹药。在作战时这些装载有机炮或弹药的 Sd.Ah.52 通常由半履带车拖曳。然而拥有更大装载的半履带车如 Sd.Kfz.7 则可将高射机炮直接装在车上，而后方则会带上一台 Sd.Ah. 52 弹药拖车。二战期间这种拖载车广泛使用于各战场上。

CORRECT METHOD FOR APPLYING DECALS : HINWEISE ZUM ANBRINGEN DER DECALS : 正确使用水贴纸的方法:

1. Clean model parts surface with wet cloth. Entsprechende Stellen am Modell feucht reinigen.
2. Cut out the decal parts and dip them in cold water for 15 ~20 seconds. Decal ausschneiden und für 15-20 Sek. ins Wasser legen.
3. Place it on correct position of the model kit. Decal an der richtigen Stelle auflegen.
4. Slide off the decal from the base paper on to the model kit surface with a cotton stick. Decal mit Wattestäbchen festhalten und Papier darunter wegziehen.
5. When decal get dry then complete. Decal mit Papiertuch andrücken und trocknen.

ICON INSTRUCTION: 图标说明:



Open Hole



Remove



2 Sets needed



Bend



Optional



Apply Decal



Instant Glue For Metal



Fill Hole



Do not cement

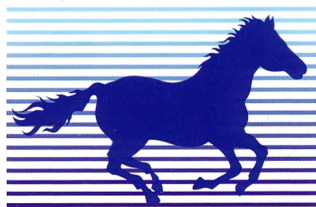
COLOR SUGGESTION: FARBTABELLE: 塗裝指引:

Color	MR. Hobby	Hobby Color	Humbrol	Tamiya
Steel Stahl 黑铁色	H-18	C-28	53	/
Red brown Rotbraun 红棕色	H-47	C-41	61	XF-64
Dark green Dunkelgrün 深绿色	H-36	C-17	30	XF-61
Flat white Matt weiß 消光白	H-11	C-62	34	XF-2
Dark yellow 深黄色	H-78	C-39	83	XF-60
Tyre black Reifenschwarz 轮胎黑	H-77	C-137	85	/
Semi gloss black Schwarz seidenmatt 半光黑色	/	C-82	/	/
Flat black Mattschwarz 消光黑	H-12	C-33	33	XF-1
German gray Deutsch grau 德国灰	H-32	C-40	92	XF-63
White Weiß 白色	H-1	C-1	/	X-2
Gun metal 枪金属	/	/	53	X-10
Burnt iron Metall brüniert 烧铁色	H-76	C-61	/	/
Wood brown Holzbraun 木啡色	H-37	C-43	/	/
Red Rot 红色	H-3	C-3	19	X-7
Field gray Feldgrau 原野灰	H-48	C-52	/	XF-65
Silver Silber 银色	H-8	J-8	11	X-11

READ BEFORE ASSEMBLING: VOR ZUSAMMENBAU LESEN:

- Carefully Study instruction before assembling.
- Keep plastic model glue and tools away from children.
- Do not use cement or paint near open flame or sparks.
- Do not work in closed room.

PARTS LIST



BRONCO

Bronco Models

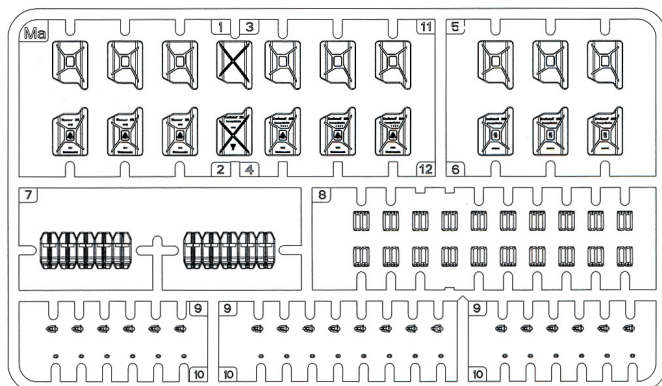
Copyright © 2010

Made in China

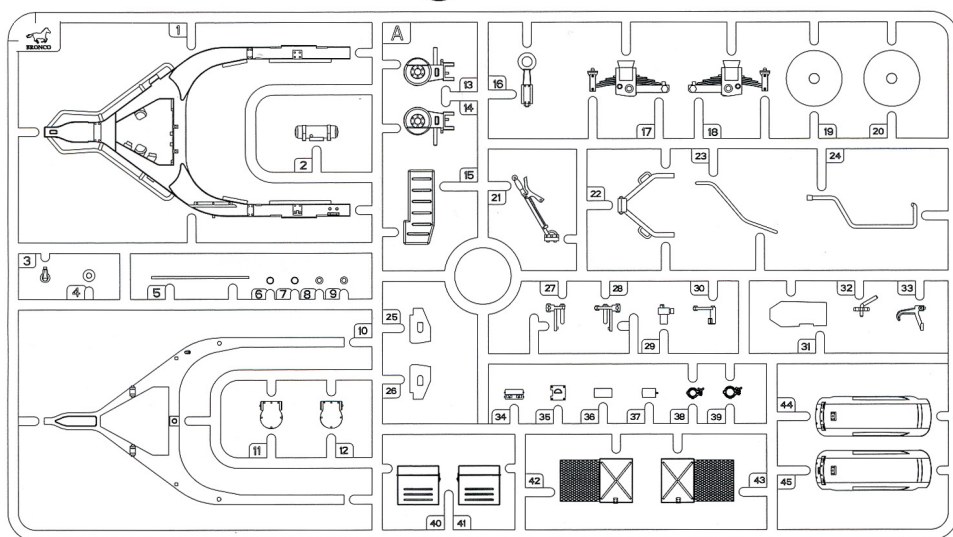


No use parts

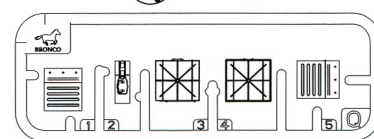
Ma × 1



A × 1



Q × 8



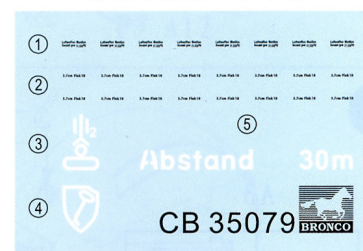
Chain × 1



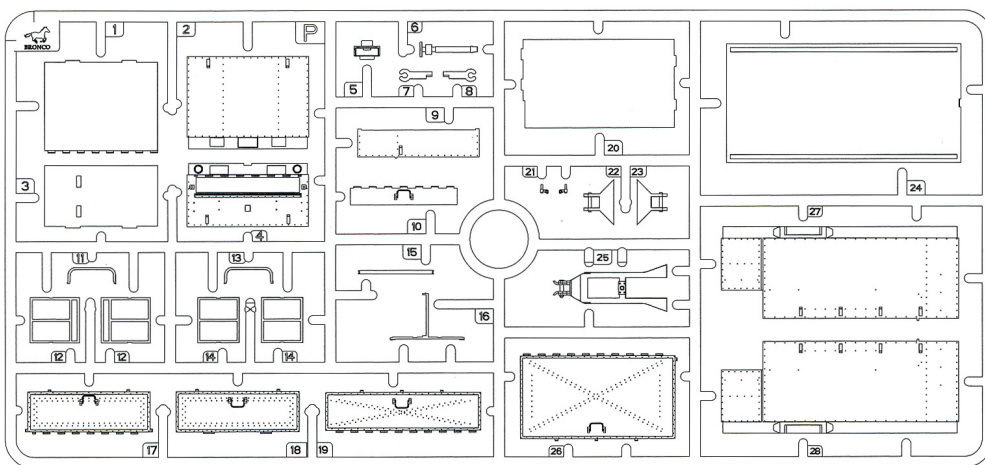
String × 1



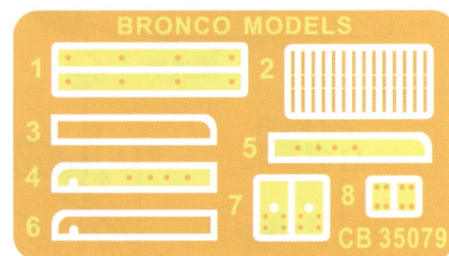
Decal × 1



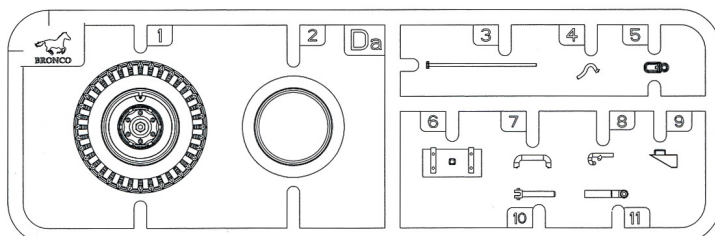
P × 1



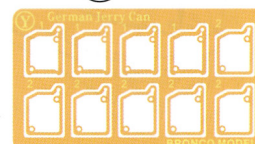
PE × 1



Da × 2



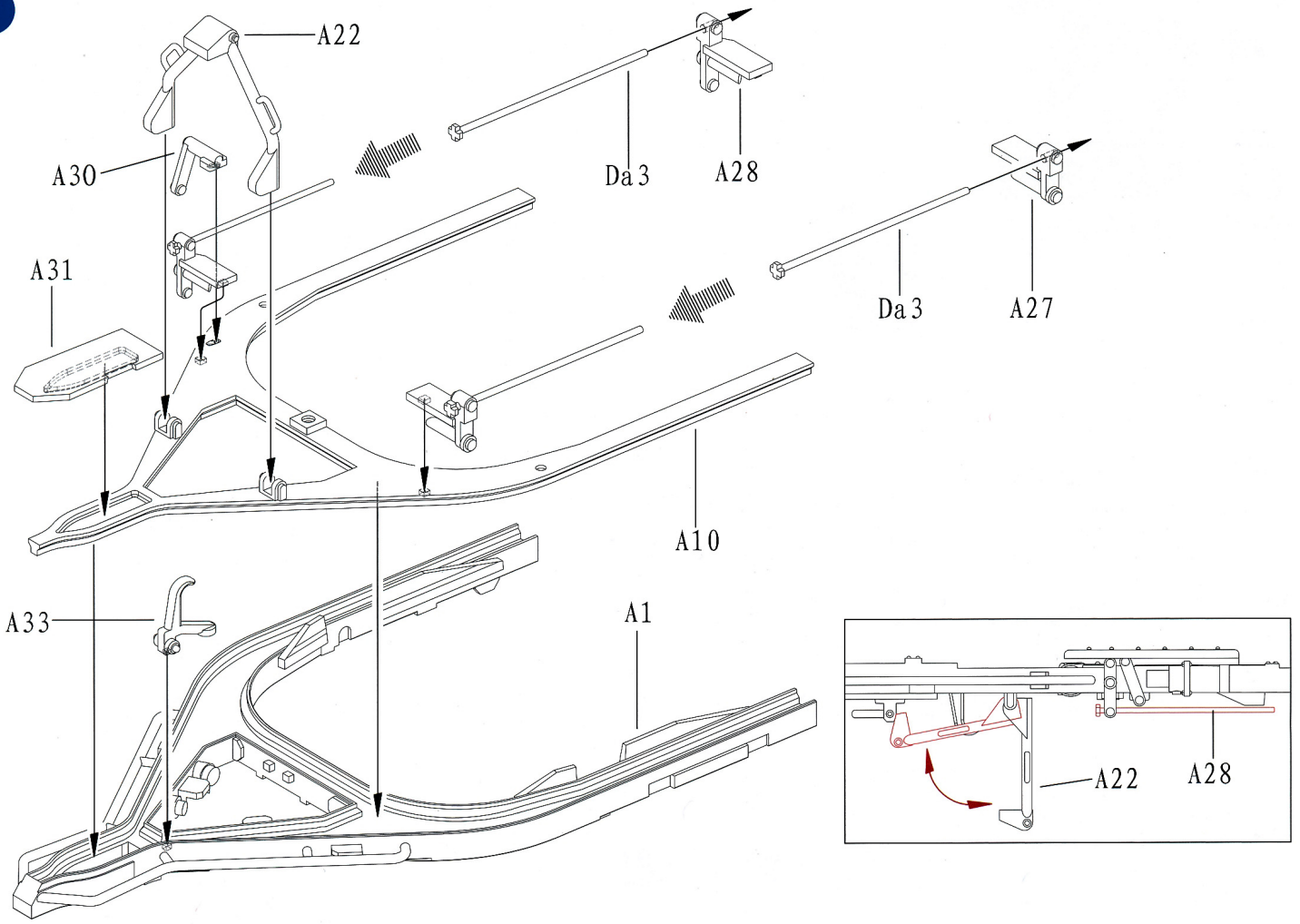
PB × 1



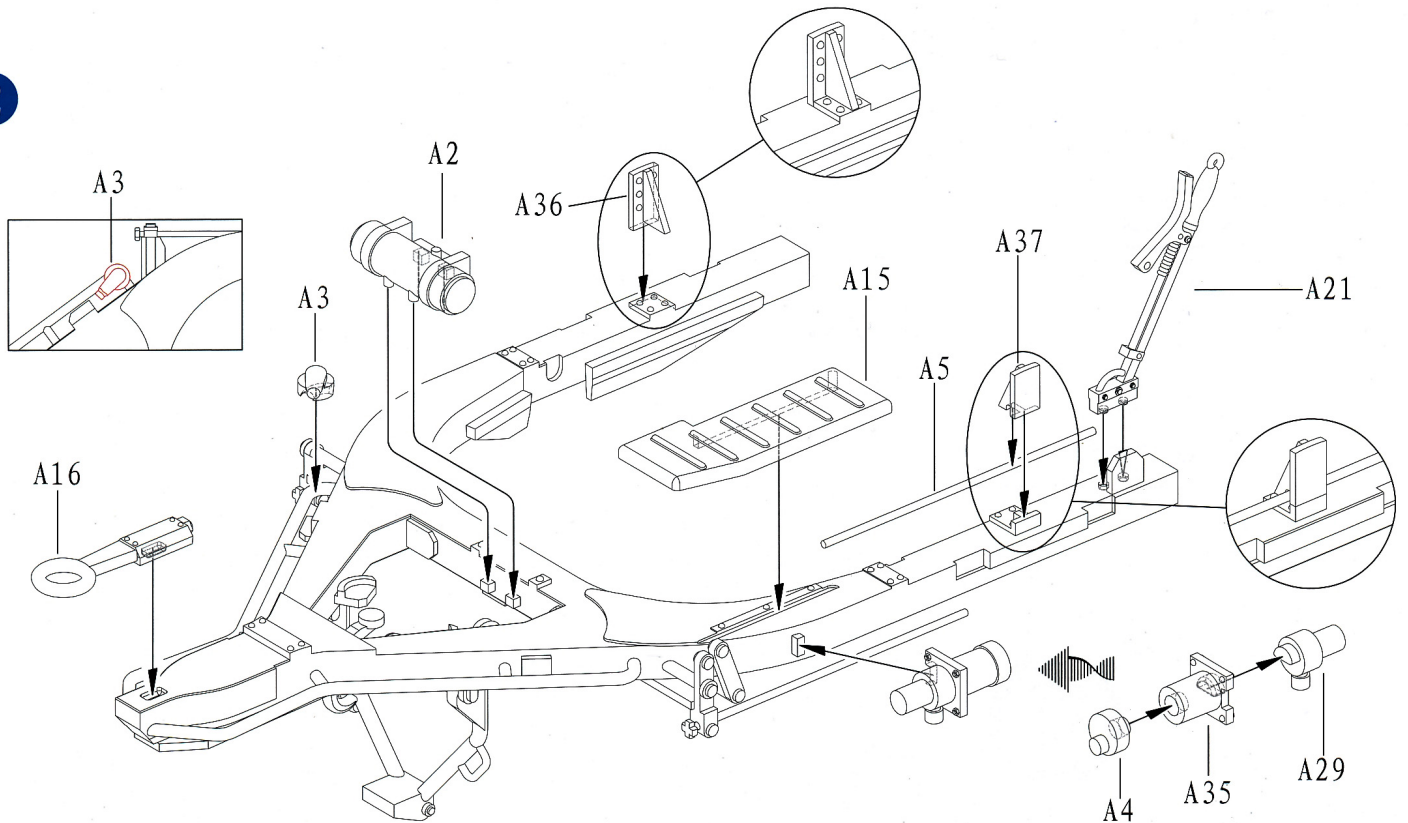
CB-35079

ILLUSTRATION

1

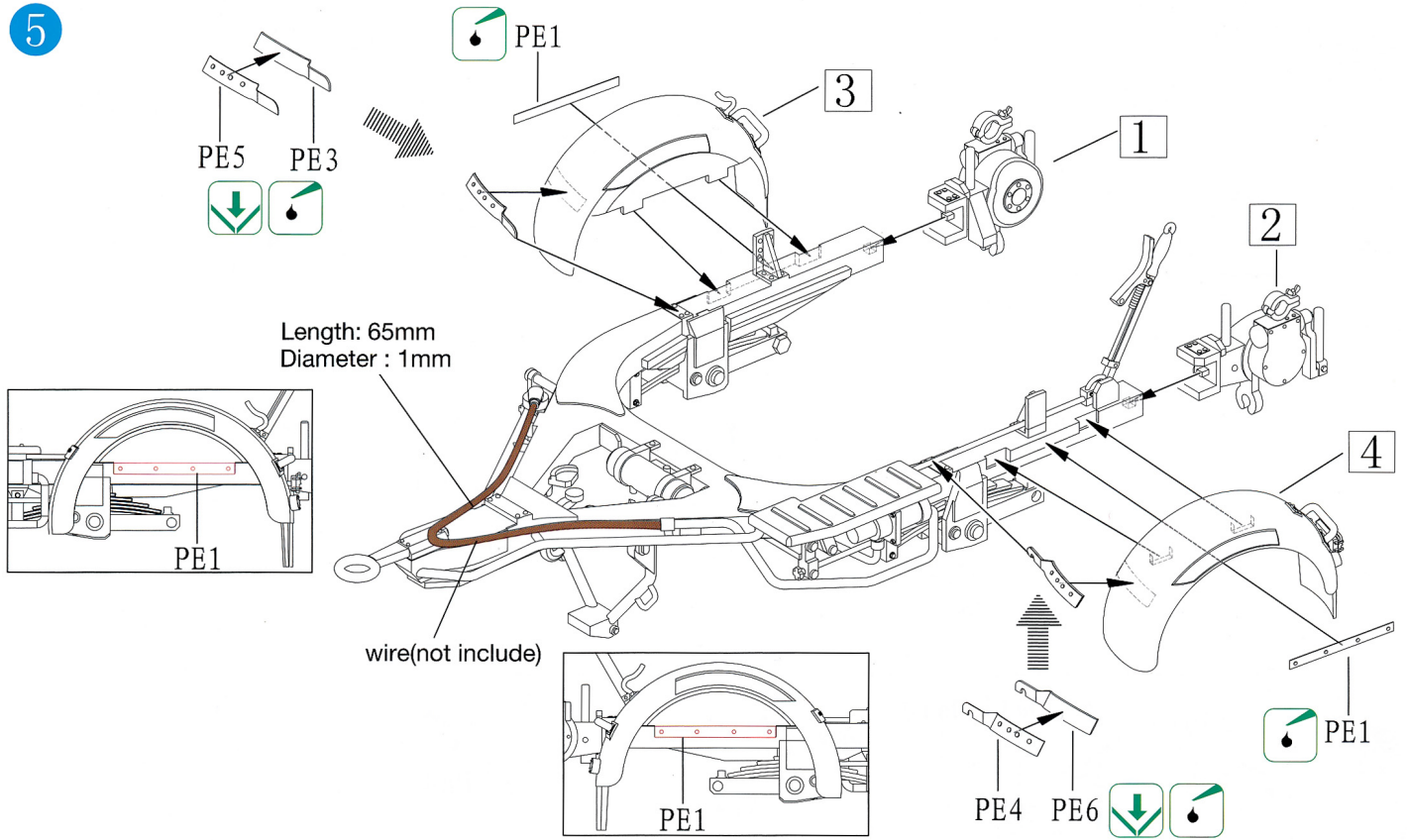


2

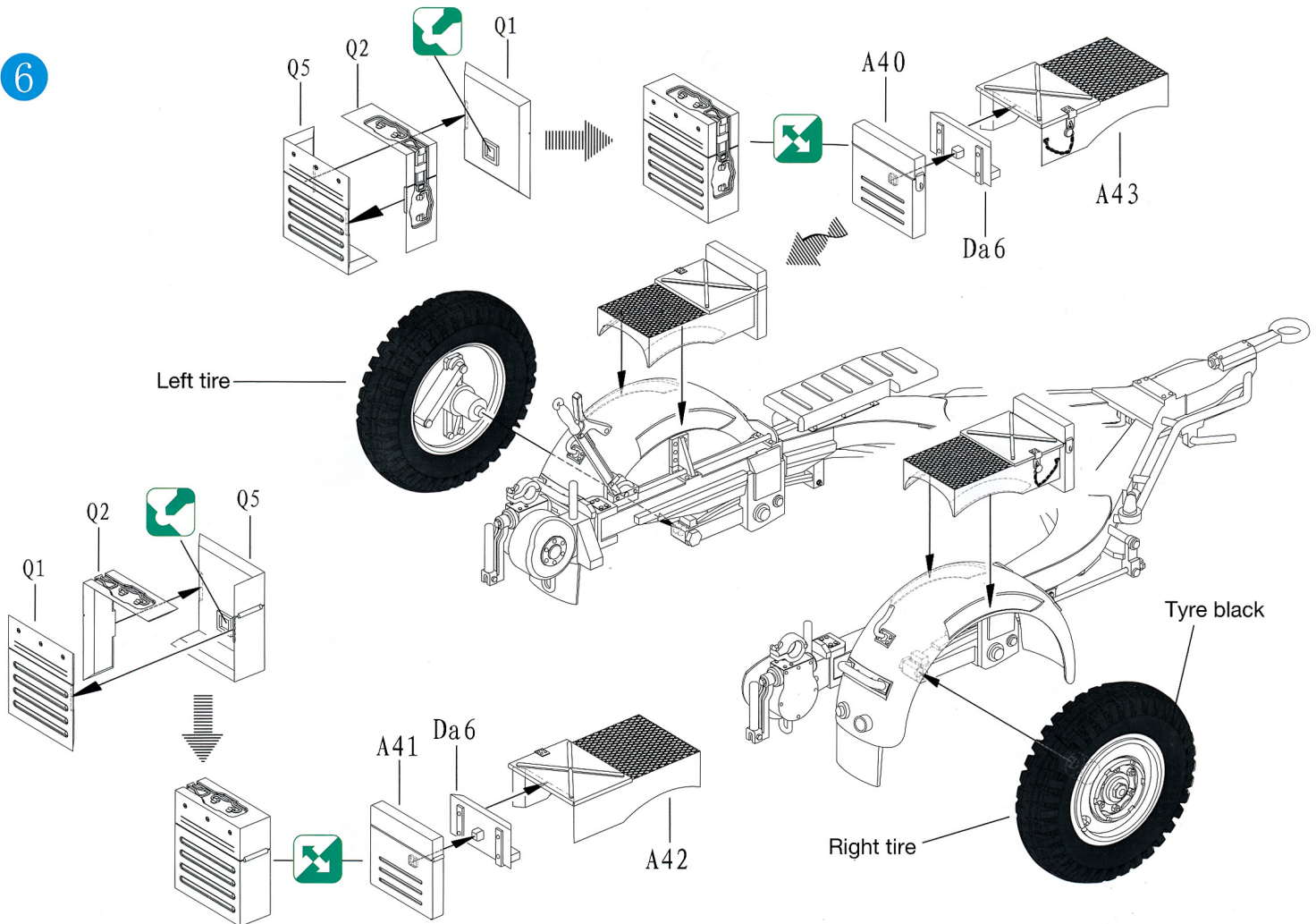


ILLUSTRATION

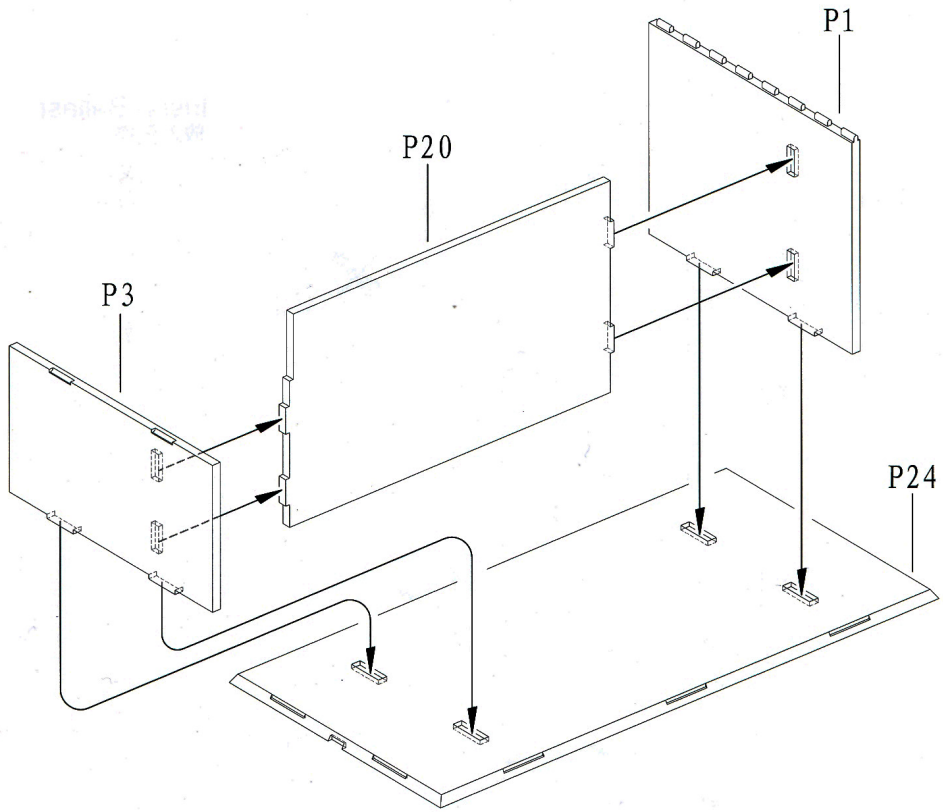
5



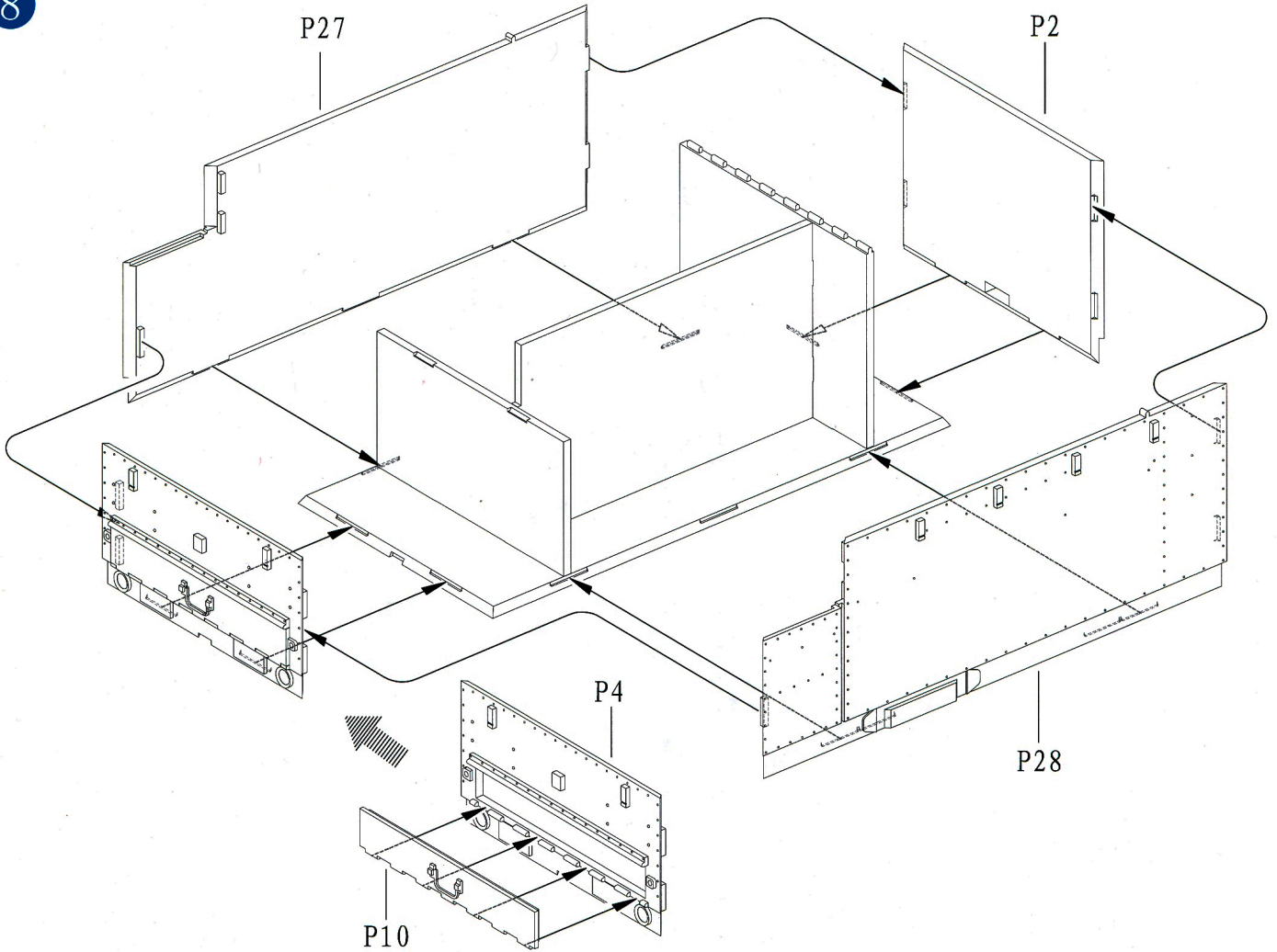
6



7

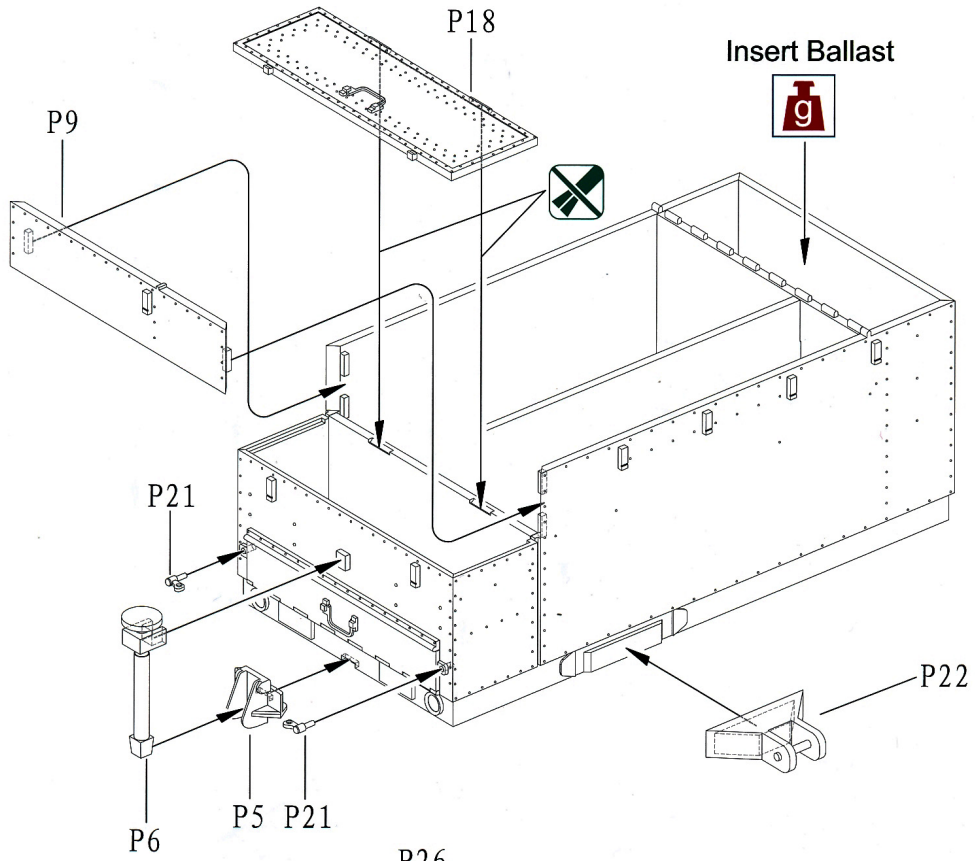


8

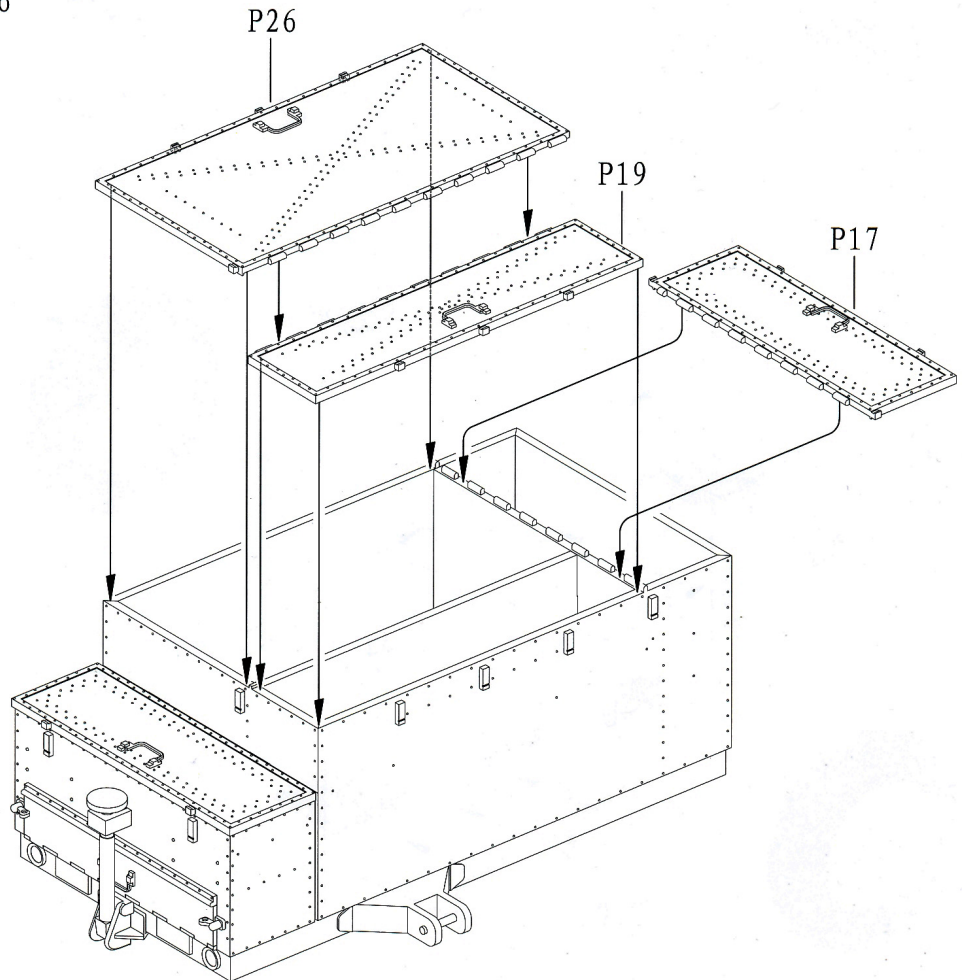


ILLUSTRATION

9

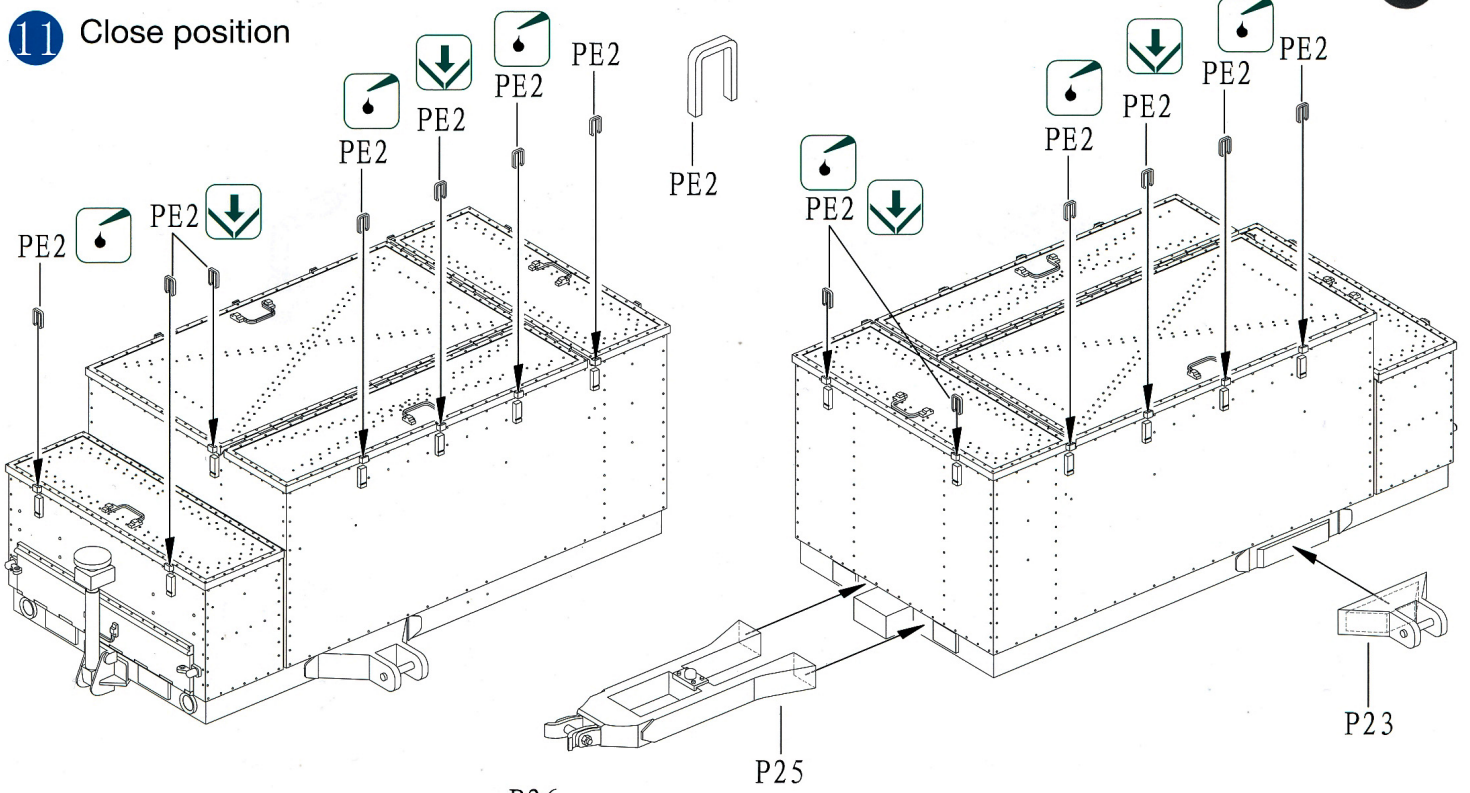


10

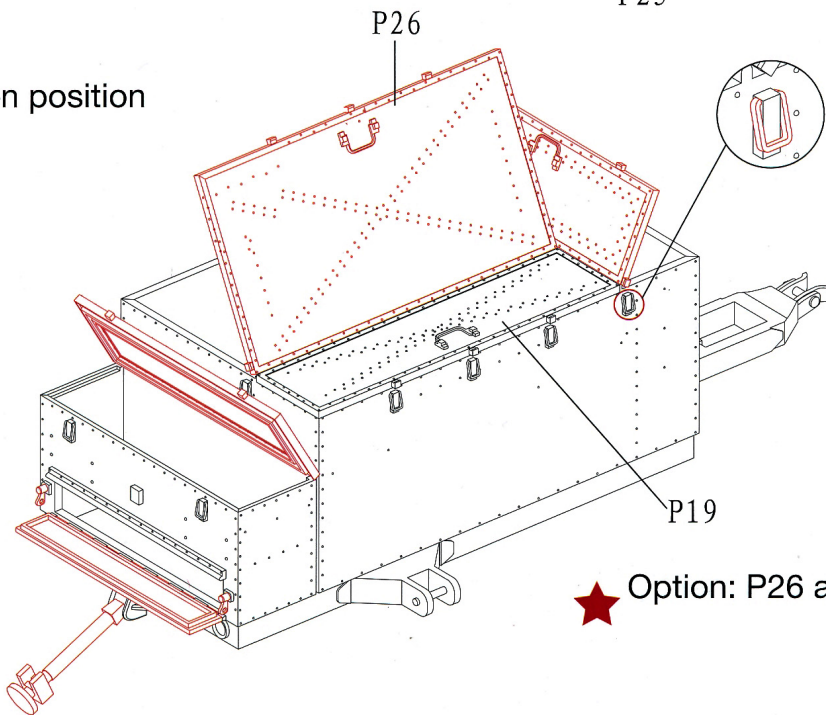


ILLUSTRATION

11 Close position



12 Open position



★ Option: P26 and P19 open or close

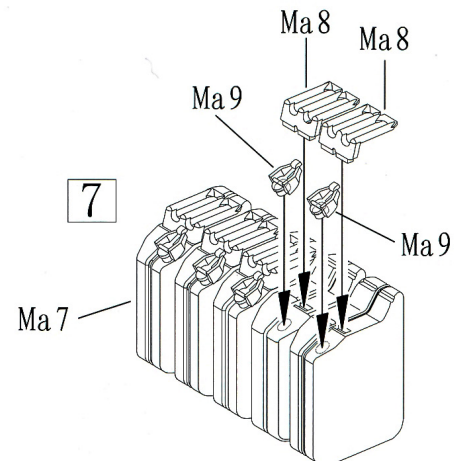
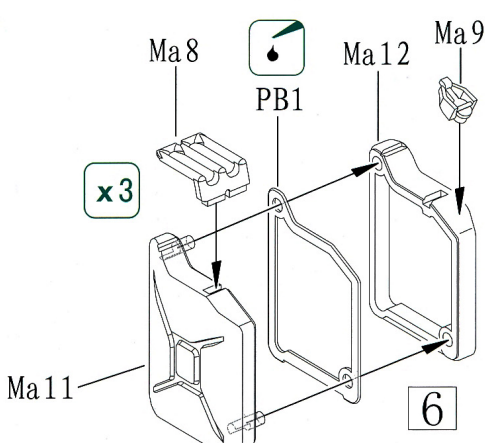
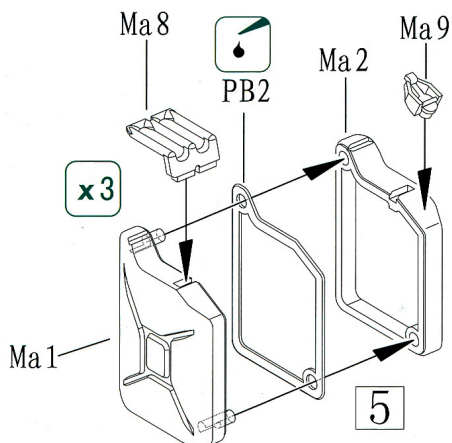
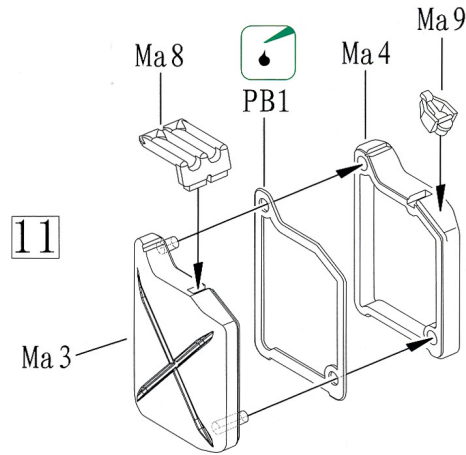
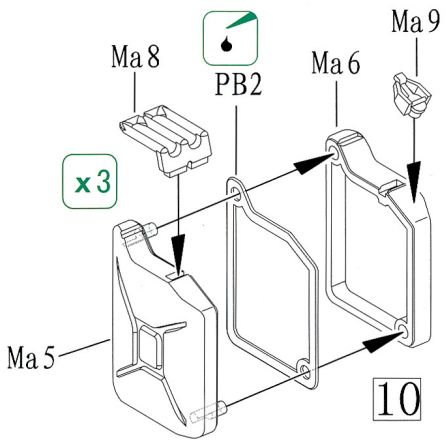
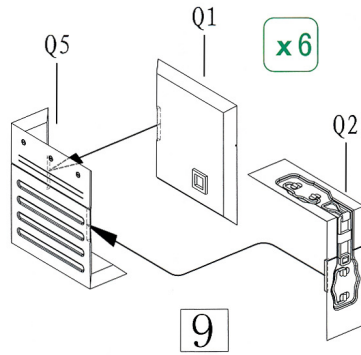
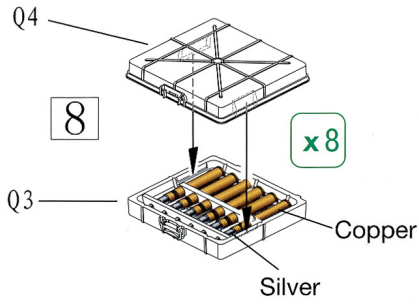


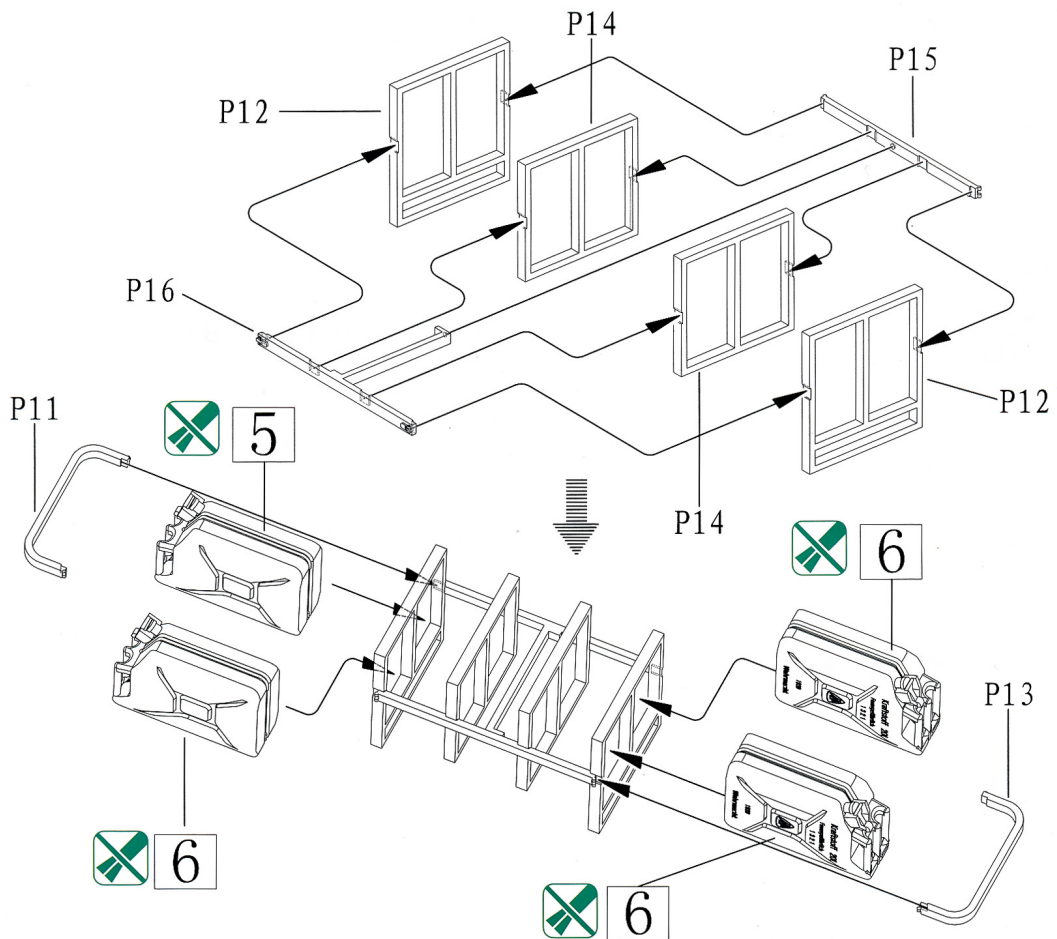
ILLUSTRATION 图示说明:

13

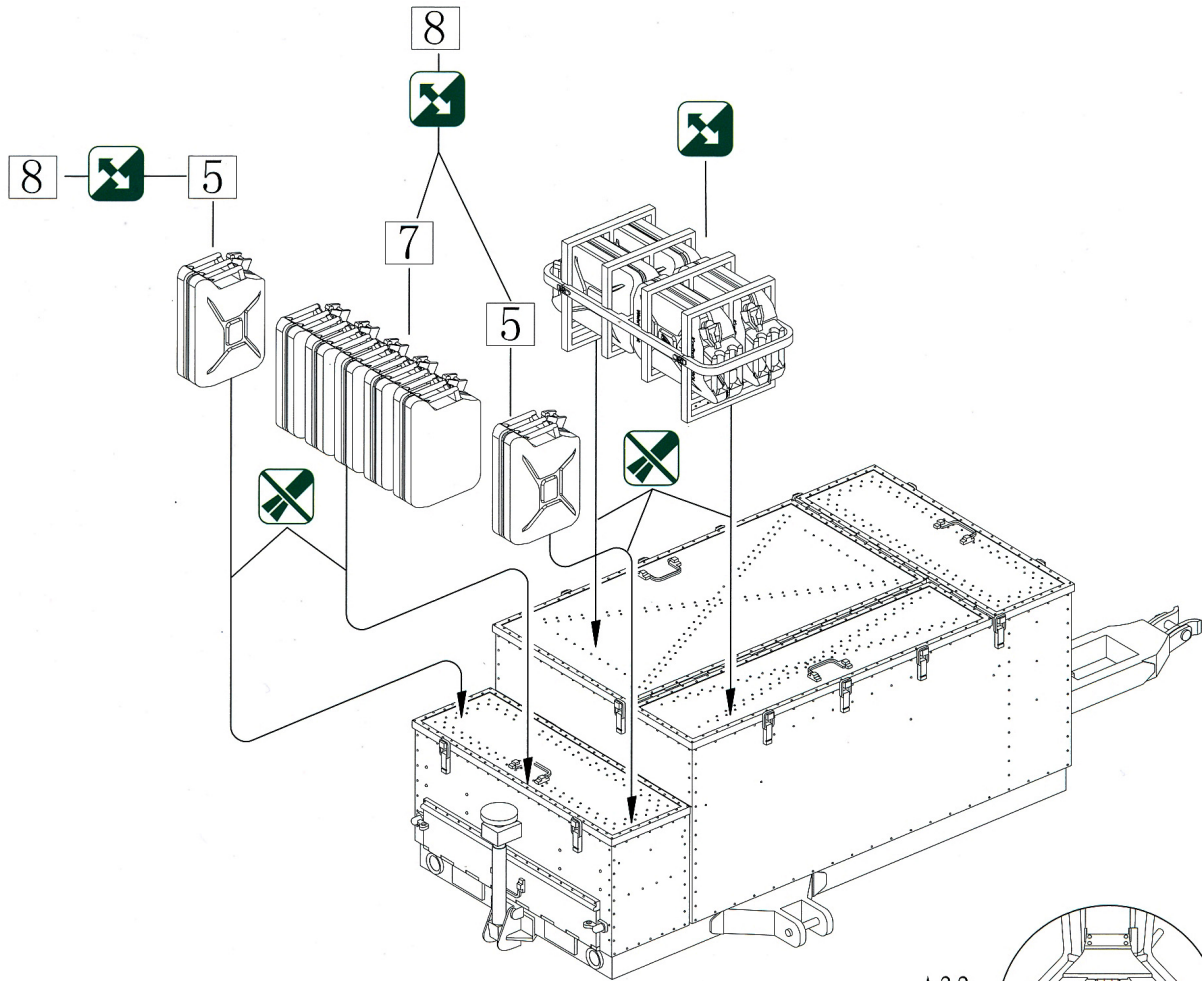


14

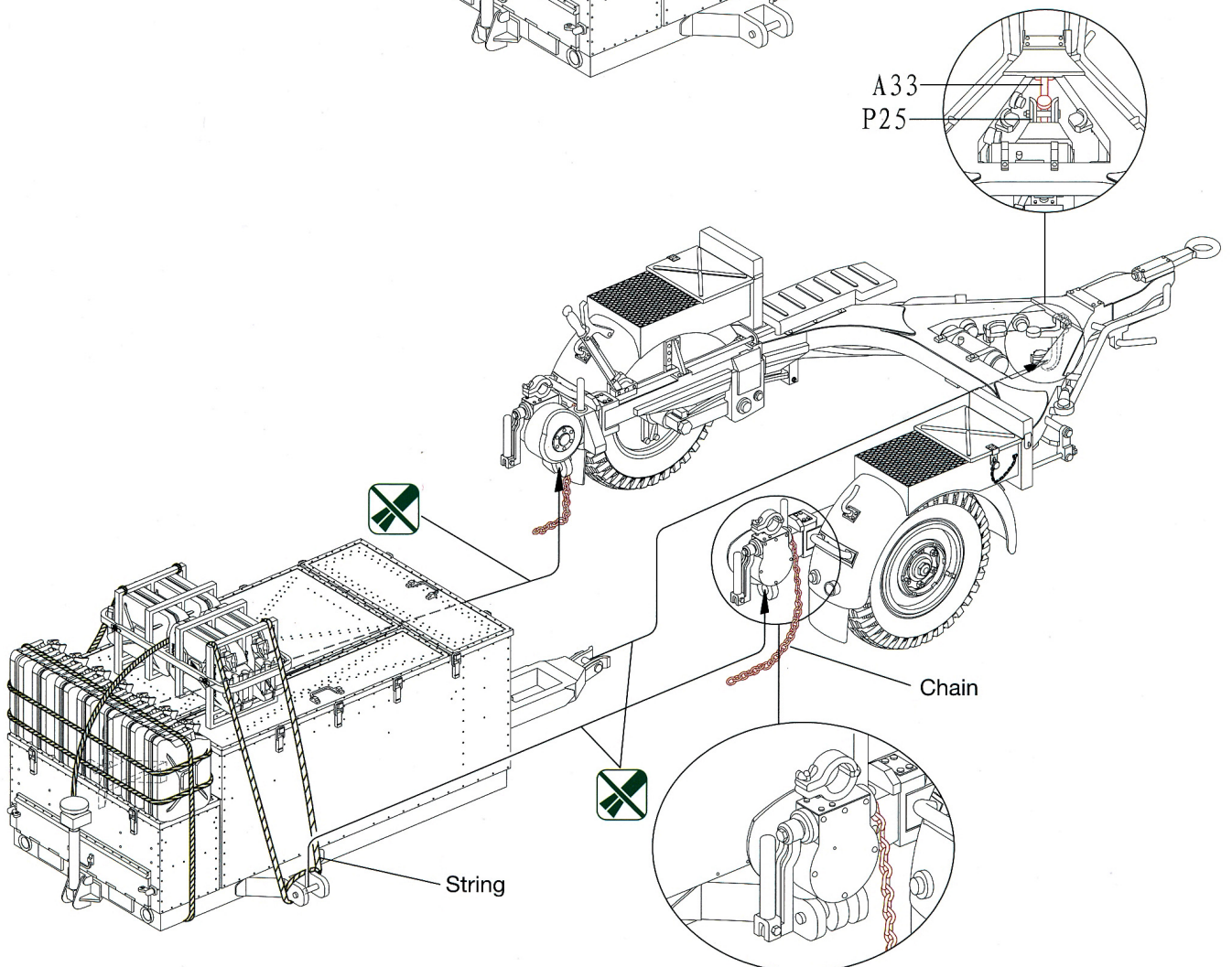
Field made Jerry can rack (not a standard equipment)



15

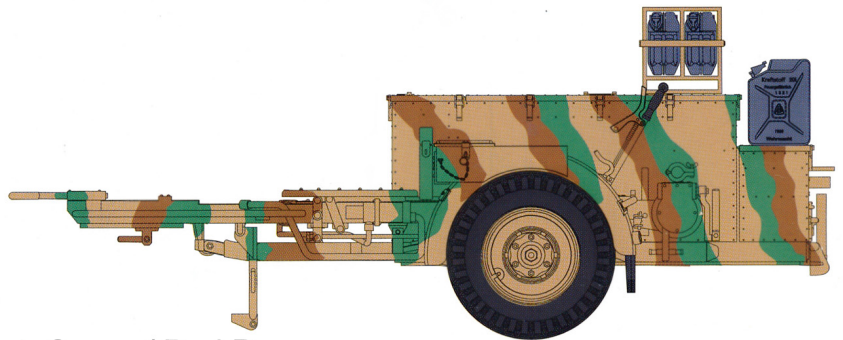
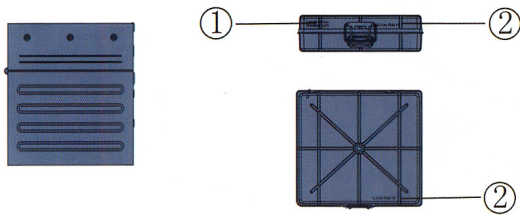
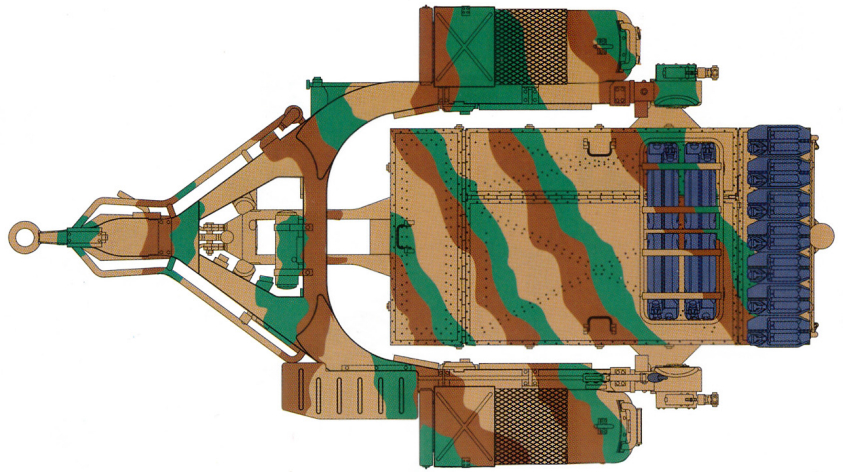
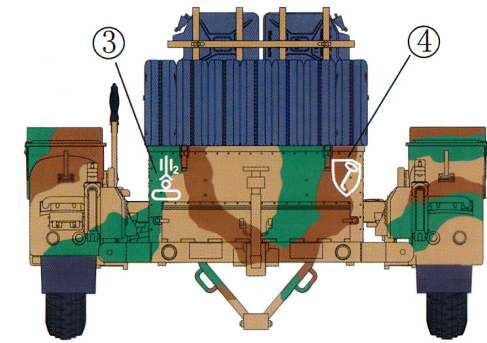


16



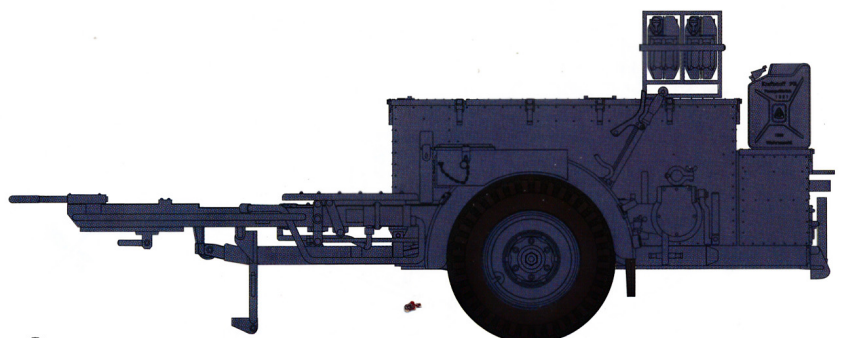
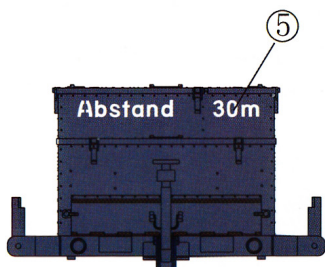
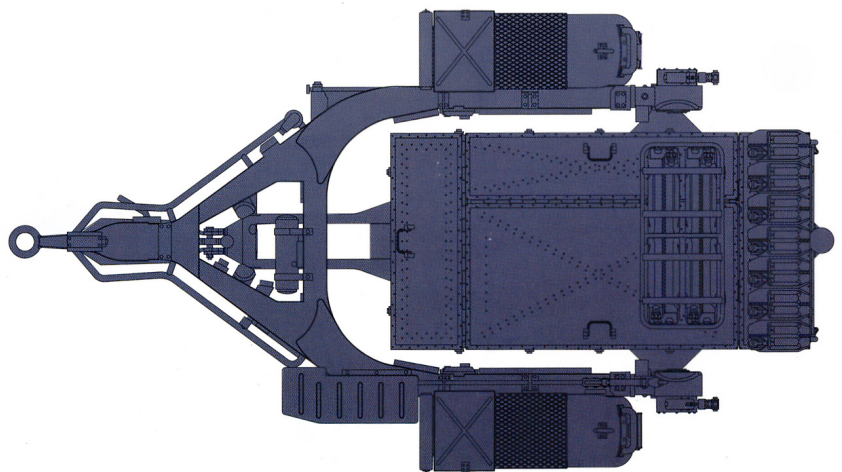
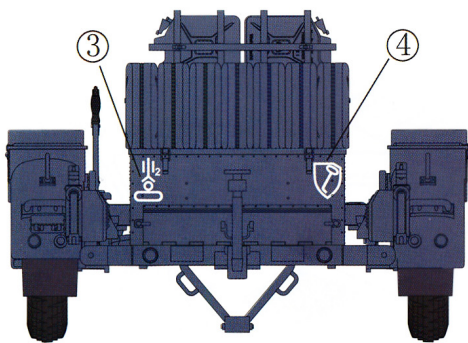
DECAL & COLOUR GUIDE

Option 1:



Camouflage Scheme: Dark Yellow / Dark Green / Red Brown

Option 2:



Camouflage Scheme: Overall German Gray