



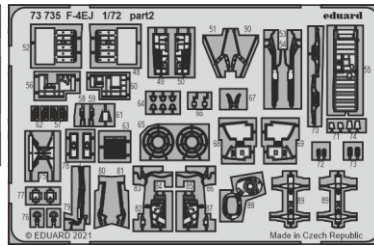
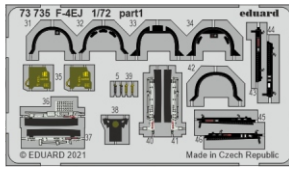
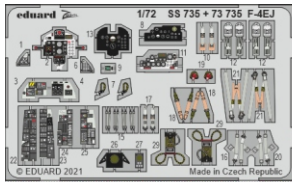
# F-4EJ

eduard

## 73 735

### 1/72

detail set for 1/72 FINE MOLDS kit • sada detailů pro stavebnici 1/72 FINE MOLDS



film  
SS 735 + 73 735  
F-4EJ

- APPLY EXPRESS MASK AND PAINT BEFORE GLUING  
POUŽIT EXPRESS MASK NABARVIT PŘED SLEPENÍM
- SYMMETRICAL ASSEMBLY  
SYMETRICKÁ MONTÁŽ
- REMOVE  
ODSTRANIT
- GRIND  
OBROUSIT
- DRILL HOLE  
VRTÁT OTVOR
- BEND  
OHNOUT
- OPTION  
VOLBA
- REPLACE  
NAHRADIT
- 1** COLORED ETCHED PARTS  
LEPTANÉ BAREVNÉ DÍLY
- 1** ETCHED PARTS  
LEPTANÉ NEBAREVNÉ DÍLY
- 1** ORIGINAL KIT PARTS  
PŮVODNÍ DÍLY STAVEBNICE

ORIGINAL KIT PARTS  
PŮVODNÍ DÍLY STAVEBNICE

PHOTO-ETCHED PARTS  
LEPTANÉ DÍLY

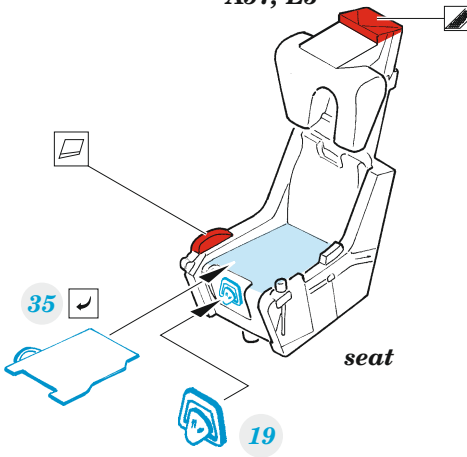
PARTS TO BE REMOVED  
DÍLY K ODSTRANĚNÍ

FILL  
TMELIT

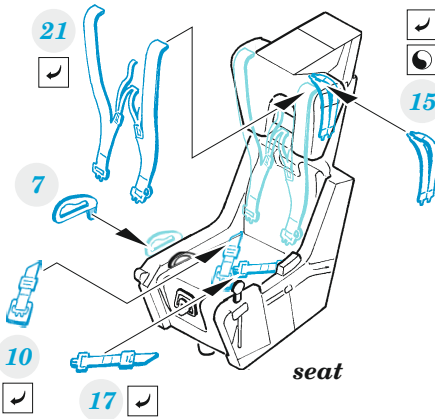
### step 1

2 sets

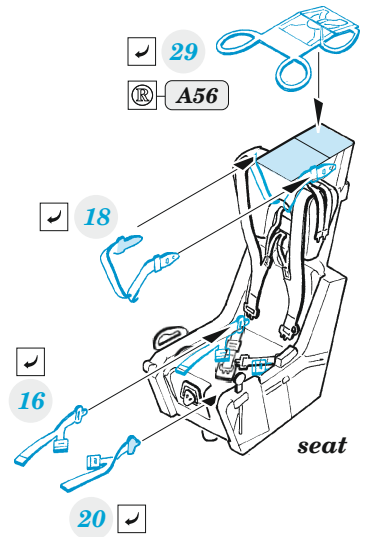
A31, A32,  
A57, E3



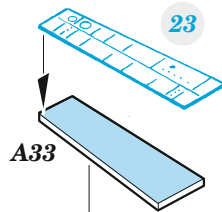
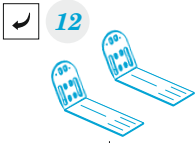
### step 2



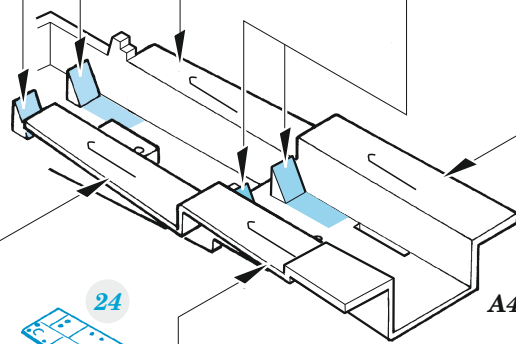
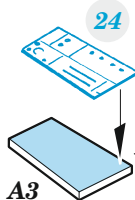
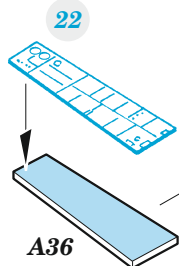
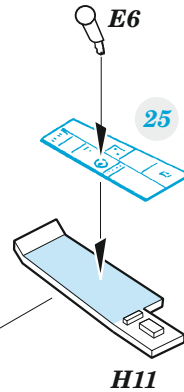
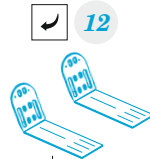
### step 3



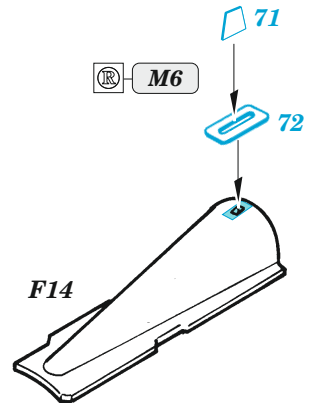
2 pcs



2 pcs

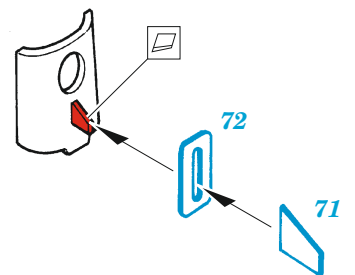


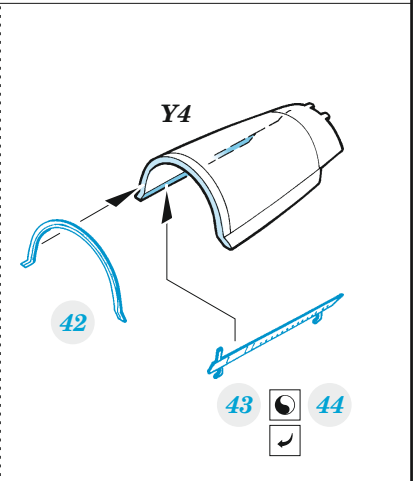
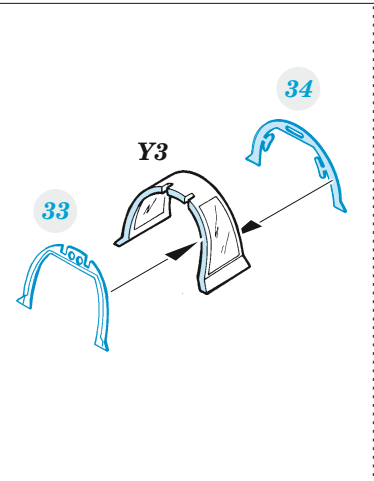
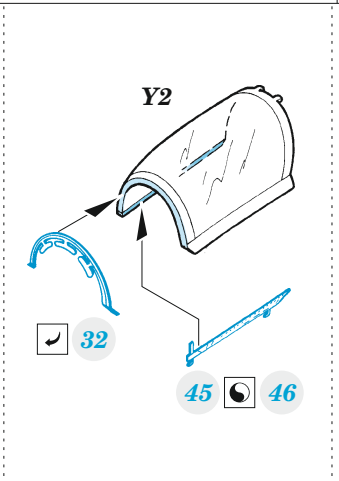
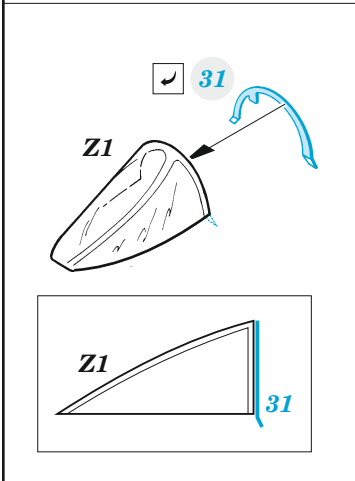
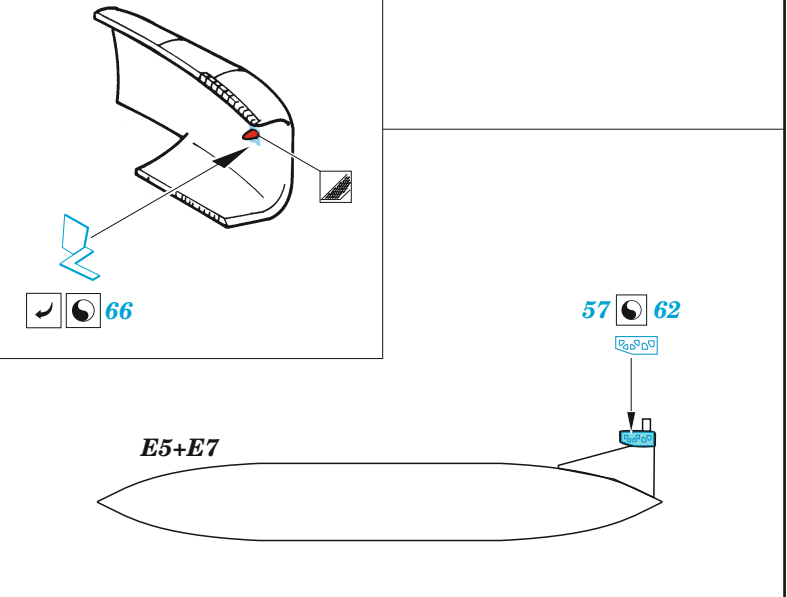
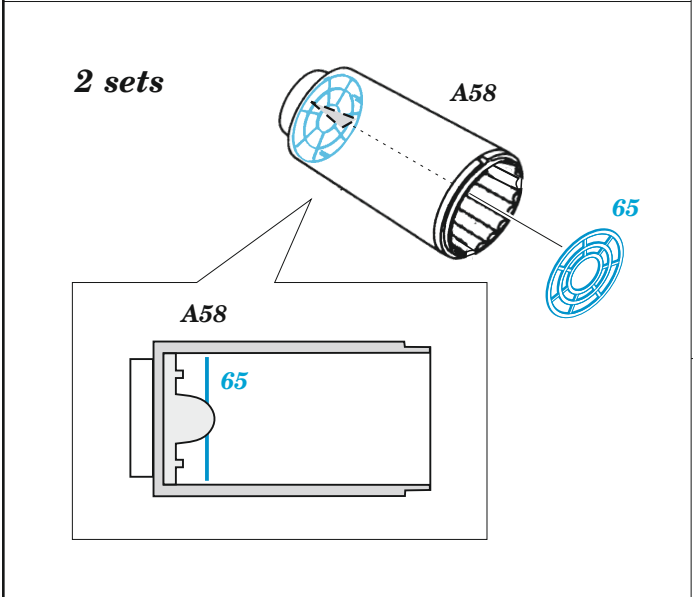
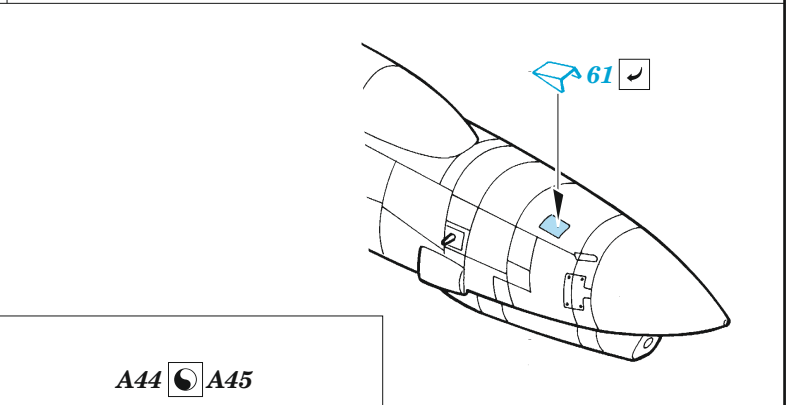
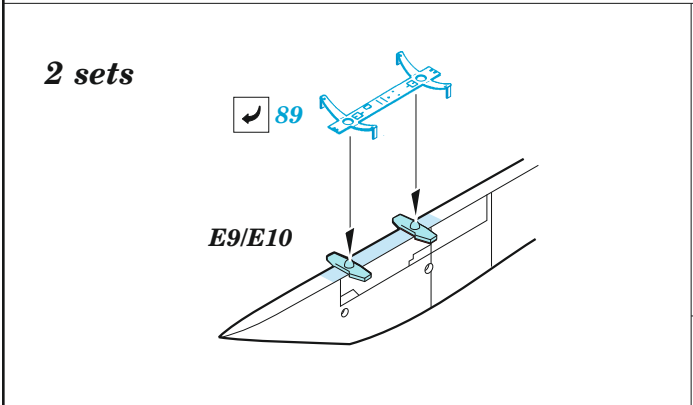
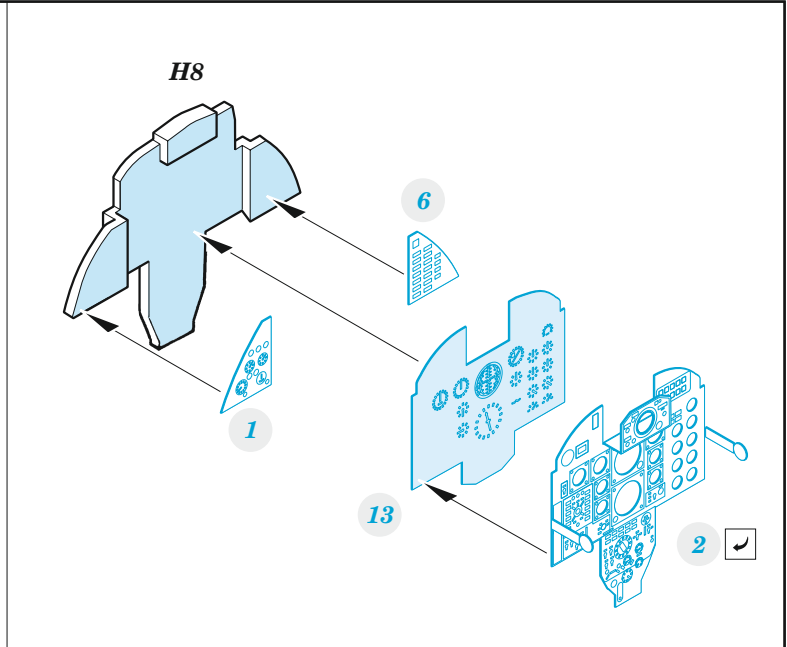
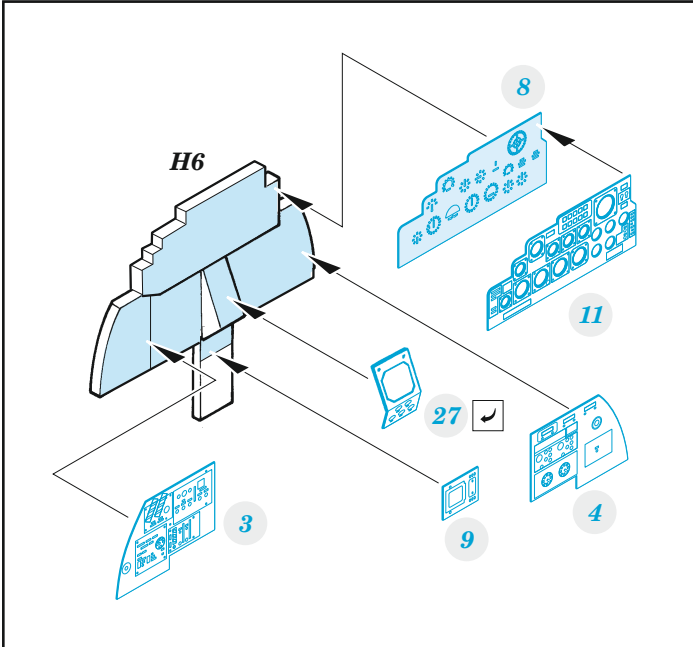
M6



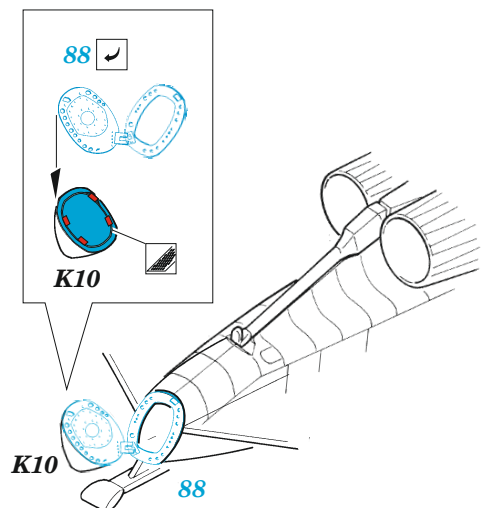
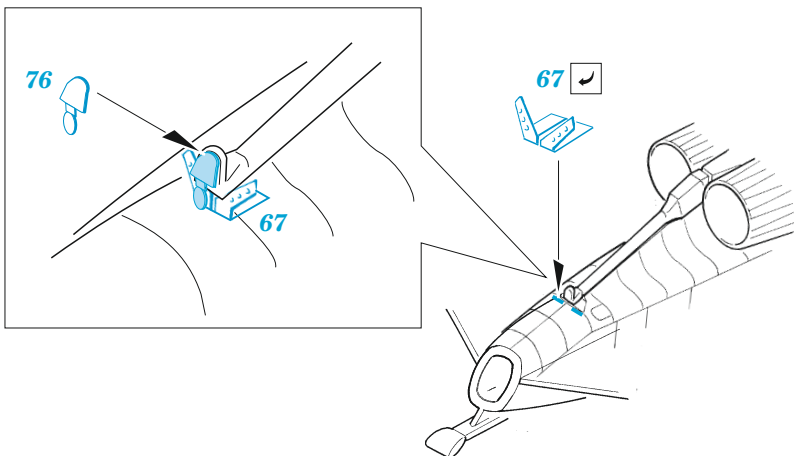
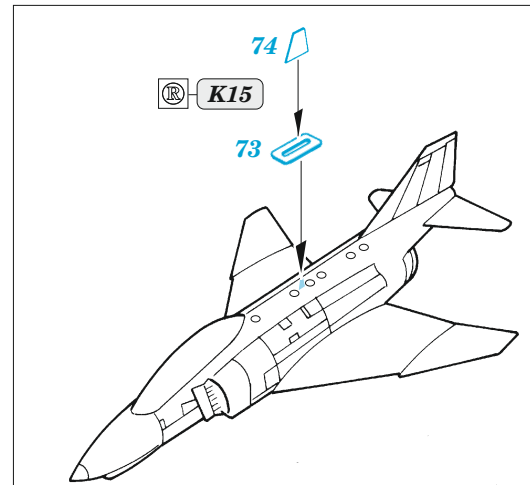
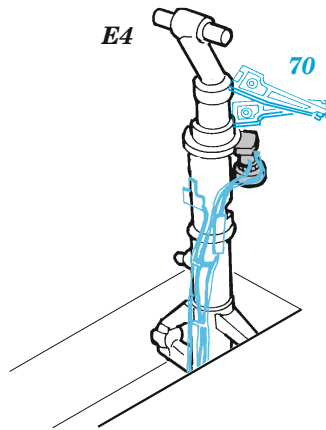
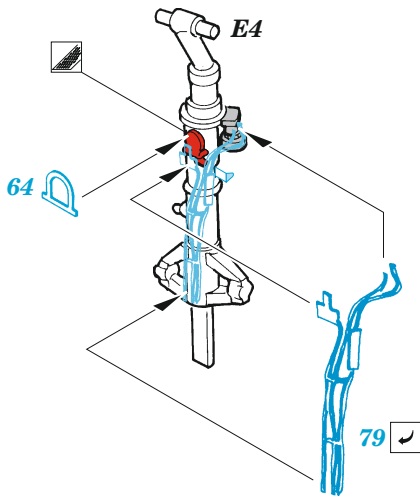
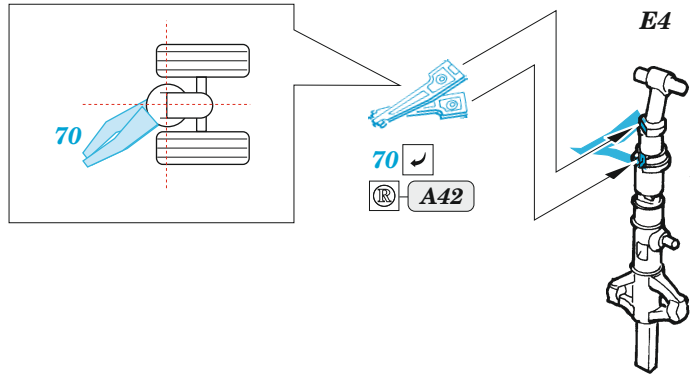
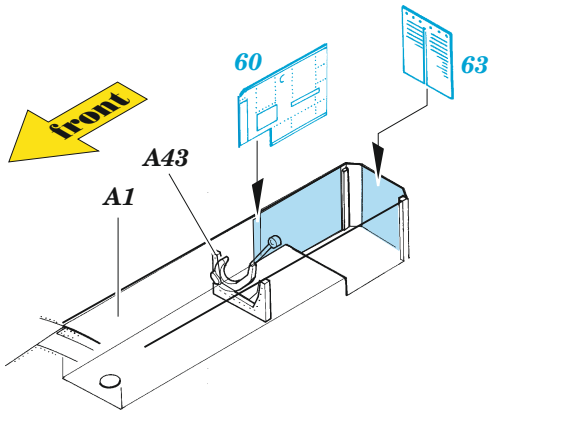
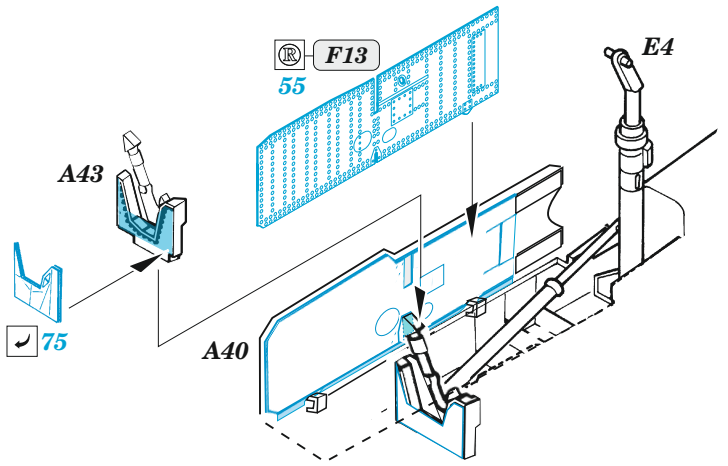
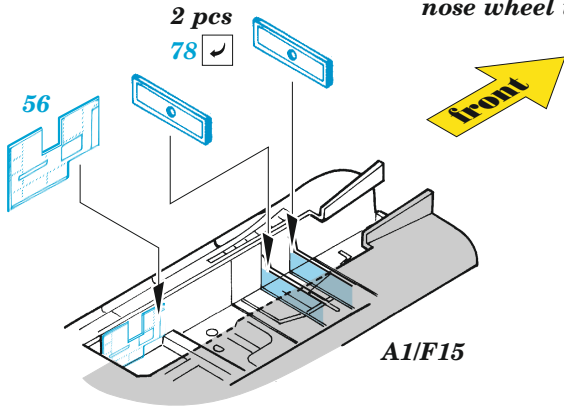
F14

F4



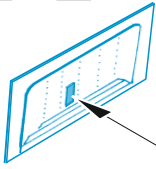


nose wheel well



Ⓜ A52 / A53

✓ 52 ◐ 48

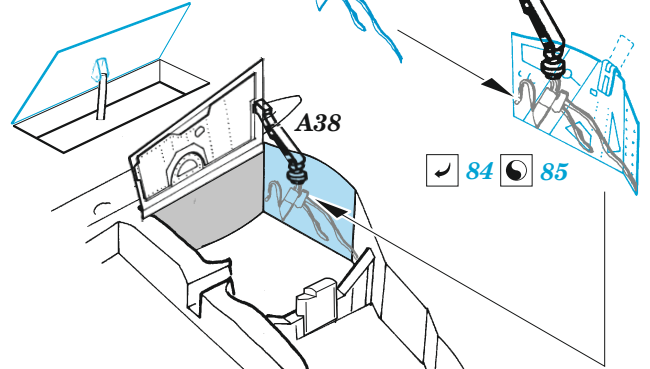


82  
87

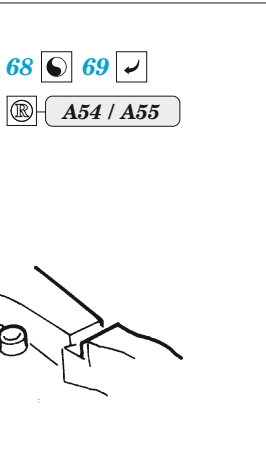
plastic  
Ø - 0,3mm  
l - 4mm

86 83

A38



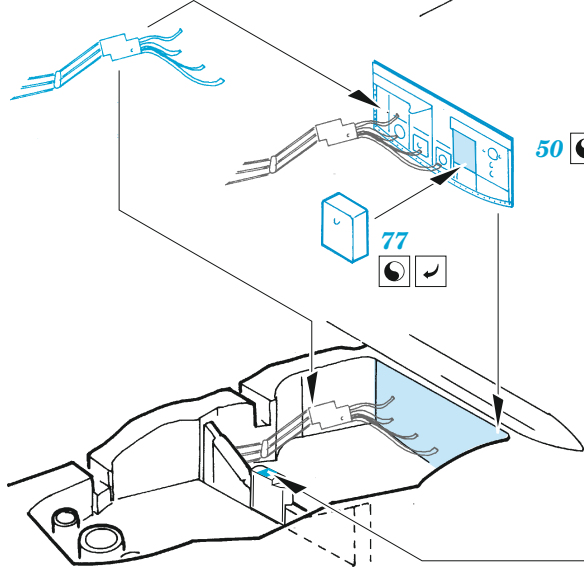
84 85



68 69

Ⓜ A54 / A55

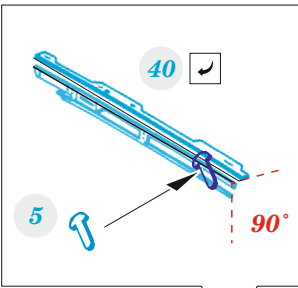
54 53



50 49

77

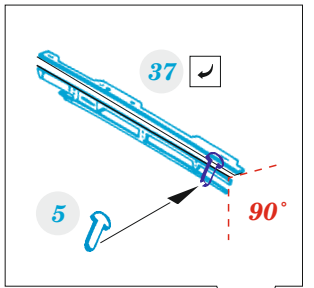
58 59



40

5

90°



37

5

90°

41 40

39 5

90°

90°

36

37

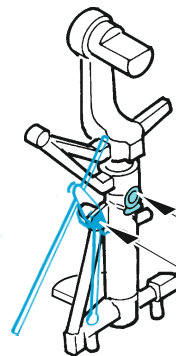
film

Ⓜ Z5

26

H14

A51 A50



64

A51  
A50

51 90

Ⓜ A7, A8

80 81