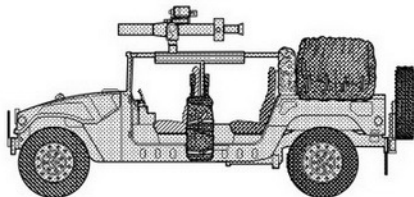


2001

Hummer IDF

1/72

Conversion set for Revell kit



■ Písková / Sand - Humbrol 62

■ Khaki / Khaki - Humbrol 72

Díly ohnuté popř. pokroucené vlivem teplotních změn a stárnutí materiálů, mohou být narovnané do požadovaného tvaru pomocí proudu teplé vody nebo vzduchu (fén na vlasy). Různé drátky a tyčinky nejsou přiloženy.

K lepení použijte kyanoakrylátové lepidlo.

Kontaktní plochy doporučujeme před lepením odmastit.

Parts slightly distorted and bended owing to temperature changes or due to material ageing can be straightened to requested shape by hot water or hot air jet. (hair dryer). Wires and holes not included.

This process can be repeated till result is entirely satisfactory.

For best results gluing use cyanoacrylate glue. Contact areas ungrease is recommended before gluing

Navštivte naše stránky / Visit an official website

www.cmkkits.com

NEW ITEMS SETS 1:72 / SETS FOR 1:72 KITS

2006 Pz.Kpfw.IV Kugelblitz - convers. set for Revell kit

2002 FAMO Bilstein 6 ton - convers. set for Revell kit

2003 FAMO Flak 8,8cm - convers. set for Revell kit

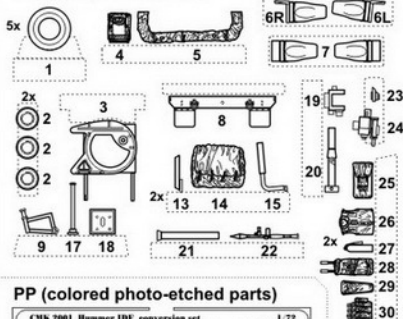
2004 FAMO Artillery - convers. set for Revell kit

BARVY / COLORS

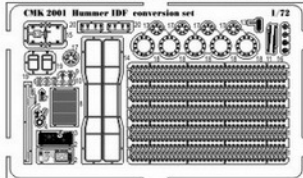
HUMBROL

| | | |
|----------|----------------------|----|
| A | Písková / Sand | 62 |
| B | Černá / Black | 33 |
| C | Délovina / Gunmetal | 53 |
| D | Khaki | 72 |
| E | Stříbrná / Aluminium | 56 |
| F | Mosaz / Brass | 54 |

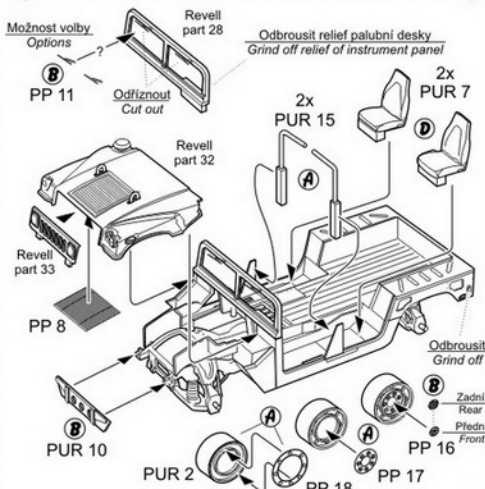
PUR (polyuretan parts)



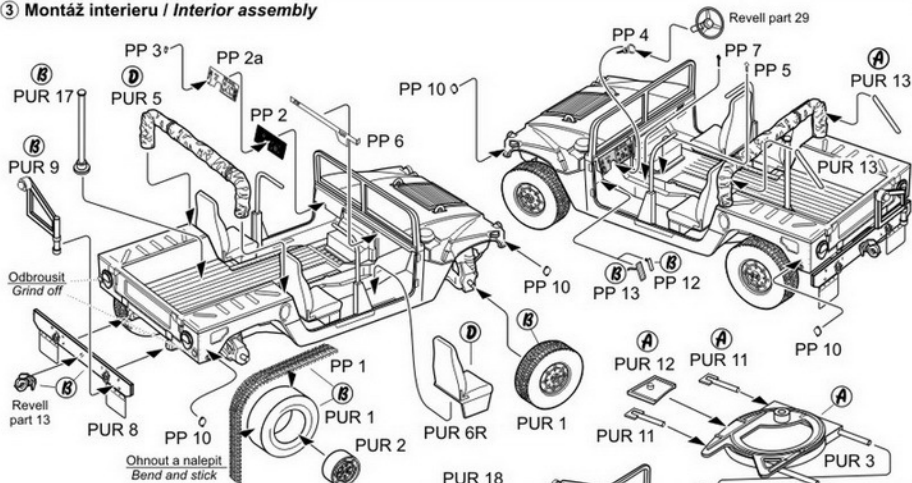
PP (colored photo-etched parts)



1 Montáž kol a interieru / Wheels and interior mounting



③ Montáž interieru / Interior assembly



④ Montáž vybavení / Accessories mounting

