

SCALE
1/35

German
T-34/76 747(r)



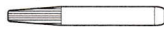
13502

ACADEMY
HOBBY MODEL KITS

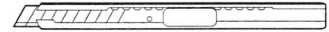
Warning in Assembly of Model Kits
조립전의 주의사항

Take care not to injure yourself while using the modeling tools to cut or trim parts.
공구를 이용하여 부품을 다듬고 자를 경우, 손을 다치지 않도록 주의를 기울여 주십시오.

● Necessary tool for etching attachment
에칭 부착에 필요한 도구



Instant glue (순간접착제)



Knife (커터칼)



CAUTION!

-주의-

<READ THIS BEFORE YOU BEGIN>
<ALLGEMEINE HINWEISE>
<LISEZ CE QUI SUIT AVANT DE COMMENCER LE MONTAGE>
<組み立てる前に>
<조립하기 전에 먼저 읽어 주십시오>

<READ THIS BEFORE YOU BEGIN>

- Study the instructions before assembling. - Check the fit of each piece before cementing into place.
- Do not use too much cement to join parts. - Never use cement or paint near open flame.
- Open a window or make area well ventilated when cement or paint is in use.
- Tear up and throw away the empty plastic bags to avoid danger of suffocation for little children.

<ALLGEMEINE HINWEISE>

- Die Anordnung der Bauteile ist aus den Zeichnungen der Anleitung ersichtlich.
- Die Teile vor dem Verkleben ungeleimt zusammenhalten, um ihren paßsitz zu prüfen.
- Klebstoff nicht zu dick auftragen. - Klebstoff und Farben niemals in der Nähe einer Flamme verwenden.
- Während der Bemalung mit Spritzpistole oder Pinsel für frische Luftzufuhr, z.B. öffnen des Fensters, sorgen.
- Bausatz von kleinen Kindern fernhalten. Verhüten Sie, daß Kinder irgendwelche Bauteile in den Mund nehmen oder Plastiktüten über den Kopf ziehen.

<LISEZ CE QUI SUIT AVANT DE COMMENCER LE MONTAGE>

- Etudier les schémas d'assemblage. - Contrôler que chaque pièce soit bien conforme avant de la coller à sa place.
- N'utilisez pas trop de colle pour réunir les pièces. - Ne faites pas manipuler la colle ou peinture à proximité d'une flamme.
- Aérer soigneusement la pièce où vous peignez (ouvrir la fenêtre).
- Après avoir sorti les pièces du sac en plastique, déchirer le sac afin d'éviter que les enfants ne le mettent sur la tête et ne s'étouffent.

<組み立てる前に>

- 組み立てる前に説明書をお読み下さい。 - 部品をランナーから切りはなす時は模型用ニッパーとカッターを使用します。
- 接着剤を少なめに使うことがきれいに仕上げるコツです。 - 接着する前に部品を合わせて確かめます。
- 接着剤や塗料を使用する時はときどき窓を開けて換気に気をつけましょう。
- 組み立て後の部品やビニール袋は小さな子供の手の届かない安全な所に保管して下さい。

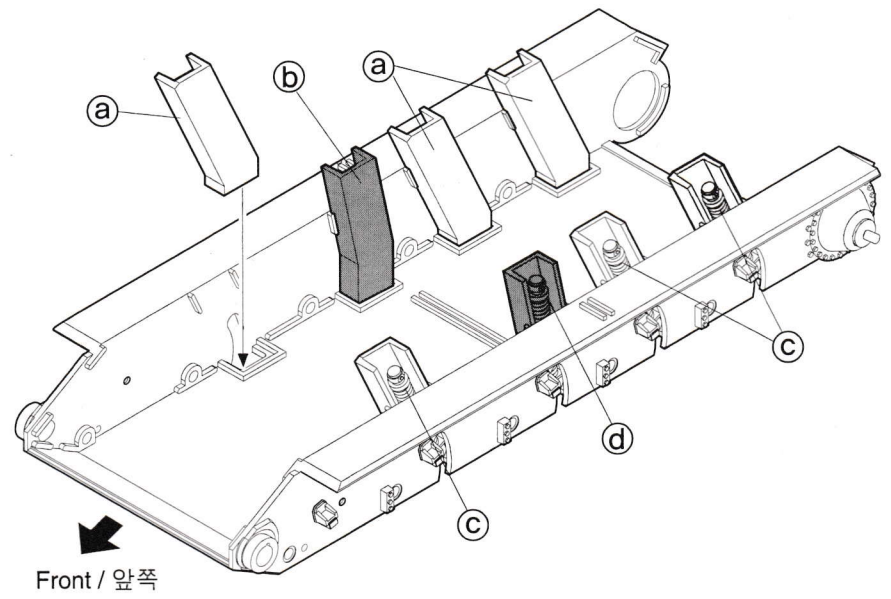
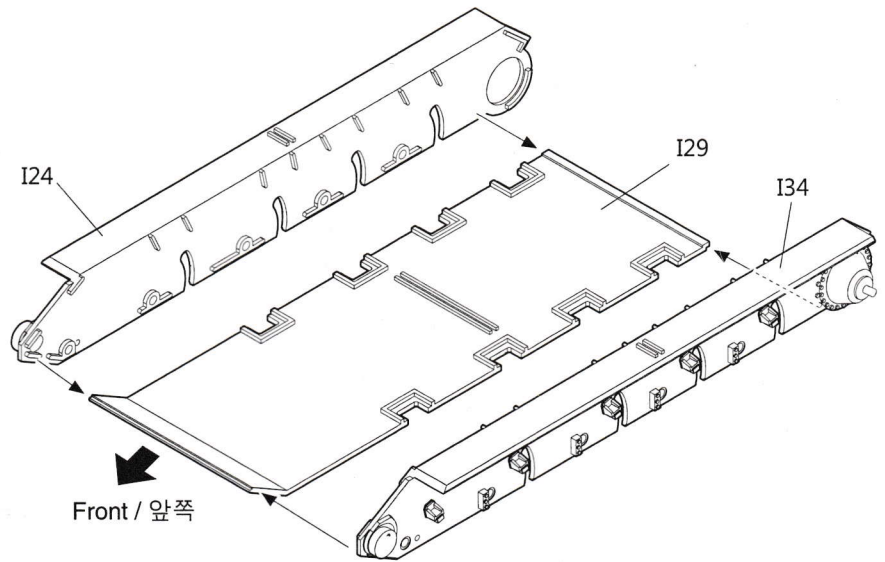
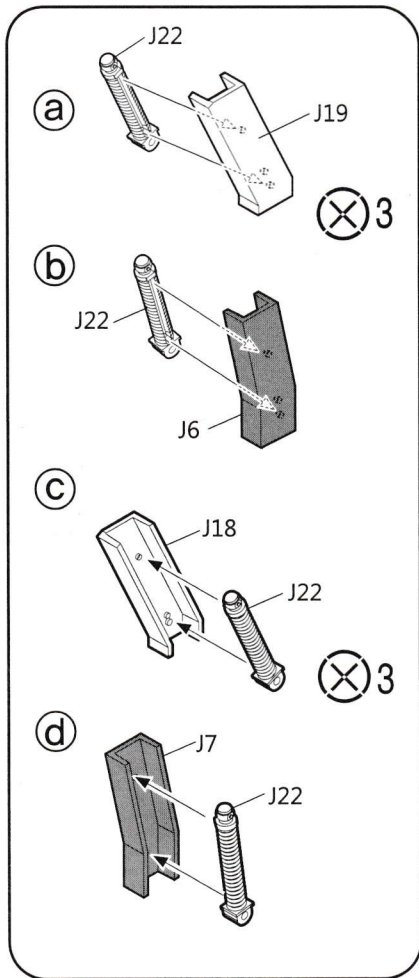
■조립하기 전에

- 부품을 조립하기 전에 설명서를 잘 읽어본 후 조립한다.
- 점착제 전에 부품을 맞추어 확인한 후 조립한다.
- 부품을 자를 때에는 칼이나 니퍼로 깨끗이 잘라준다.
- 점착제를 사용할 곳과 사용하지 않는 곳에 주의하고 너무 많이 바르지 않도록 한다.
- 에나멜 페인트나 점착제를 사용할 때는 창문을 열어 환기를 시키고 화기를 멀리한다.
- 사용 후 남은 부품을 어린 아이들의 손에 닿지 않도록 잘 처리한다.

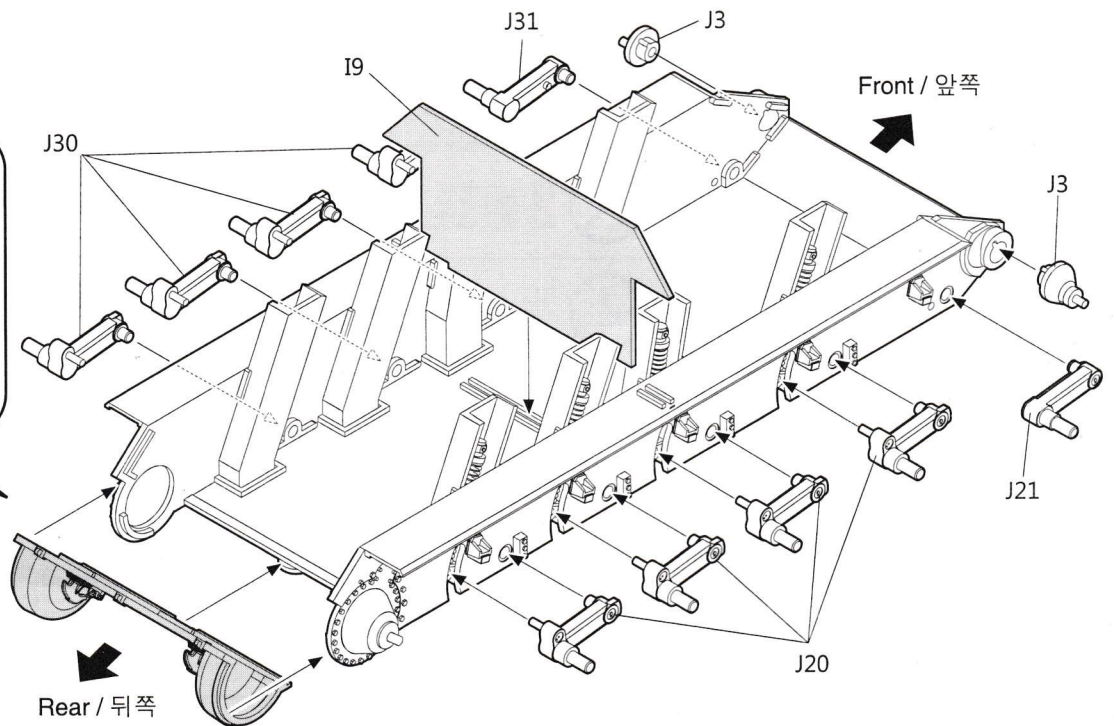
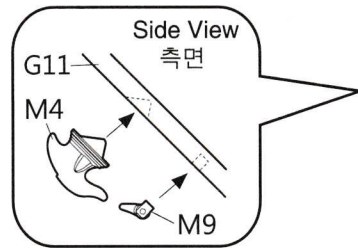
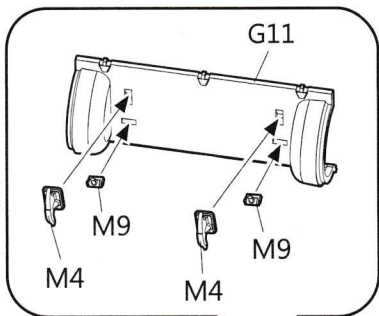
점착한다. Cement parts Coller Kleben	점착하지 않는다. Do not cement Ne pas coller Nicht kleben	2 수반을 조립한다. Repeat operation Répéter l'opération Vorgang wiederholen	DECAL 전사지를 붙인다. Decals Dècalcomanies Abziehbild	9 무게추를 넣는다. Add weight Lester Gewicht	9 구멍이나 홈을 메워준다. Use filler Mastiquer Schließen
잘라낸다. Cut away Couper Schneiden	선택한다. Optional parts Choix Auswahlmöglichkeit	반대쪽도 조립한다. Repeat for opposite side Répétition de la page Wiederholung für gegenüberlie- gende Seite	구멍을 뚫어준다. Make hole Faire un trou Öffnen	주의한다. Be careful! Faire attention Hier Vorsicht	1 색칠 및 전사지 붙이기 번호 Painting scheme number Numeros de la liste de peintures Lackierschemanummer

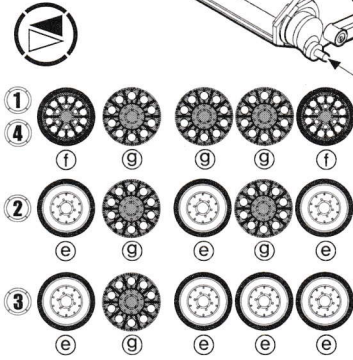
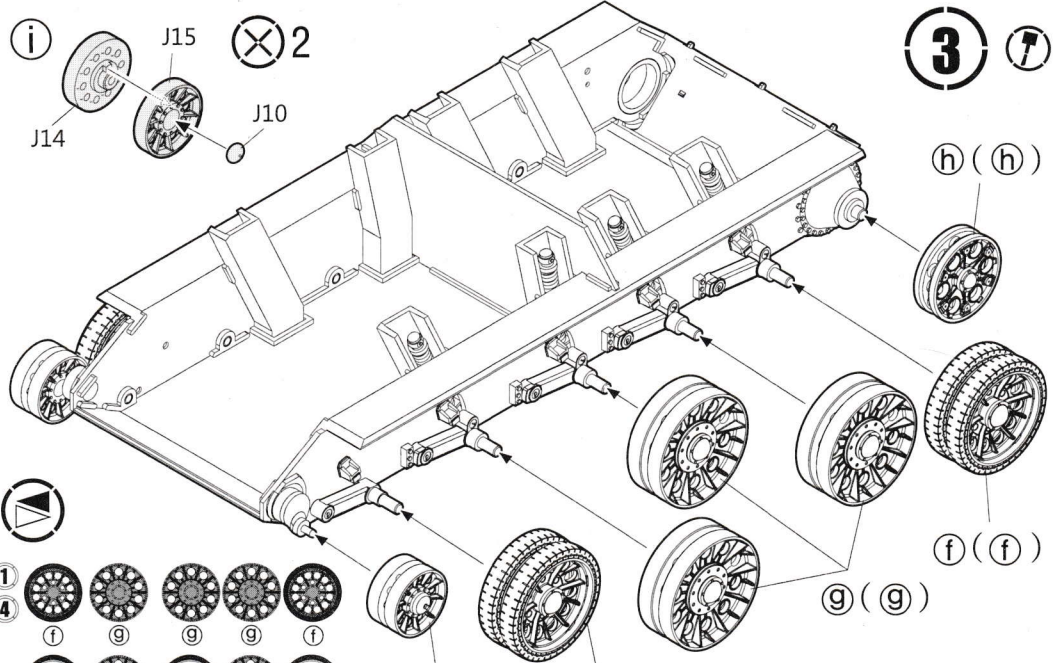
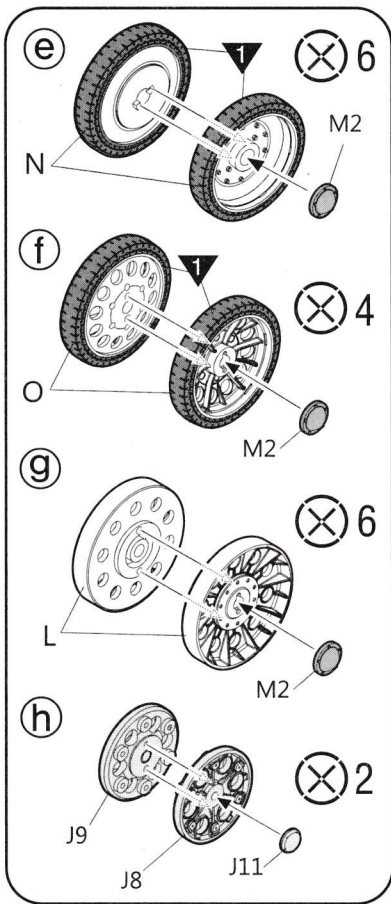
MAIN COLOR	3 STEEL 스틸		6 DARK YELLOW RAL7028 다크 옐로우		7 DARK GREEN RAL6003 다크 그린		8 RED BROWN RAL8017 레드 브라운						
	PAINT INDEX		Humbrol		GSI Creos		TESTORS / MODELMASTER		Revell		Vallejo		
		ENAMEL	ACRYL	AQUEOUS HOBBYCOLOR	Mr. COLOR	Lifecolor	ENAMEL	ACRYL	ENAMEL	ACRYL	MODEL COLOR	MODEL AIR	
1	FLAT BLACK FS37038	33	33	H12	33	LC02	1749	4768	32108	36108	950	57	무광검은색
2	SILVER	11	11	H8	8	LC74	2914	4678	32190	36190	997	63	은색
3	STEEL	53	53	H28	78	LC76	1405		32191	36191	863	72	스틸
4	WOOD BROWN	10	10	H37	43	UA085	1540		32382	36382	875		우드 브라운
5	RUSSIAN GREEN	114			136	UA008	1764	4729			894	14	러시안 그린
6	DARK YELLOW RAL7028	84		H79	39	UA097	2052	4769	32116	36116	821	31	다크 옐로우
7	DARK GREEN RAL6003	86	86	H36	70	UA206	1591	4734	32145	36145	890		다크 그린
8	RED BROWN RAL8017	160	41	H47		UA205	2090	4797	32381	36381	984	41	레드 브라운

1 



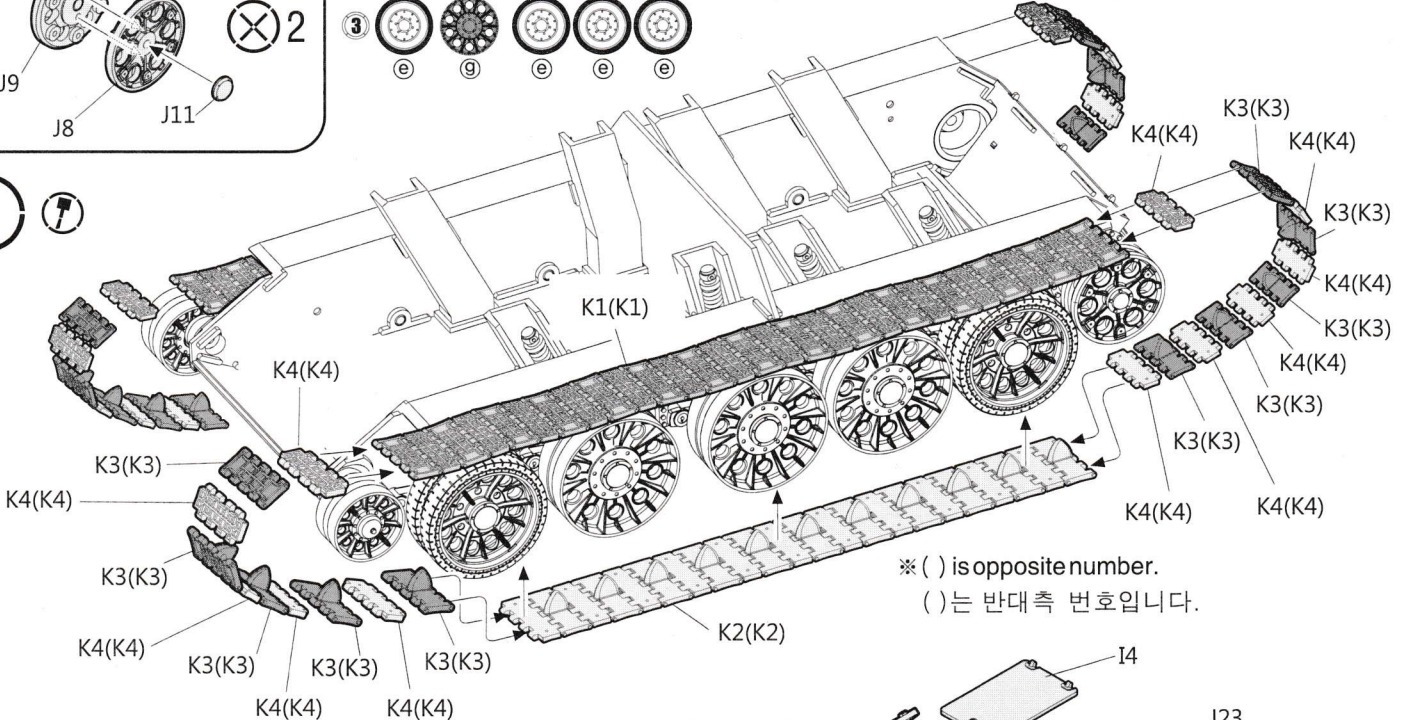
2 





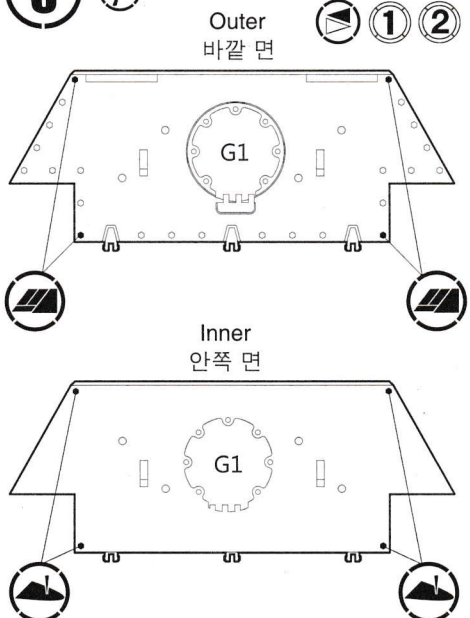
※ () is opposite number.
()는 반대측 번호입니다.

4

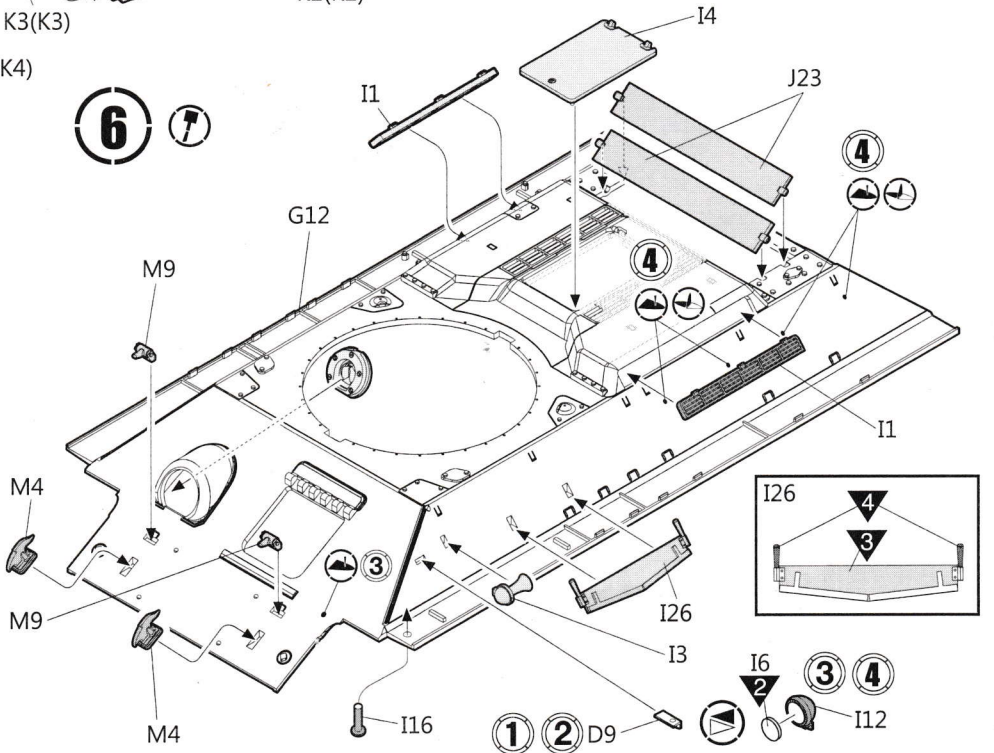


※ () is opposite number.
()는 반대측 번호입니다.

5



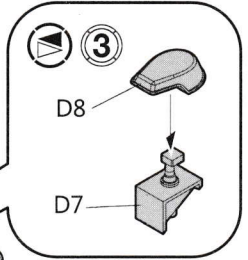
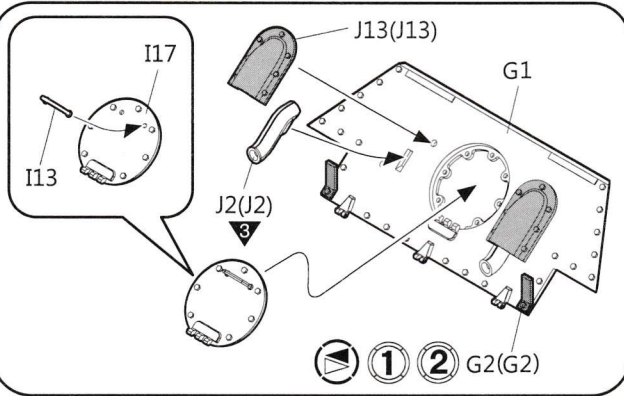
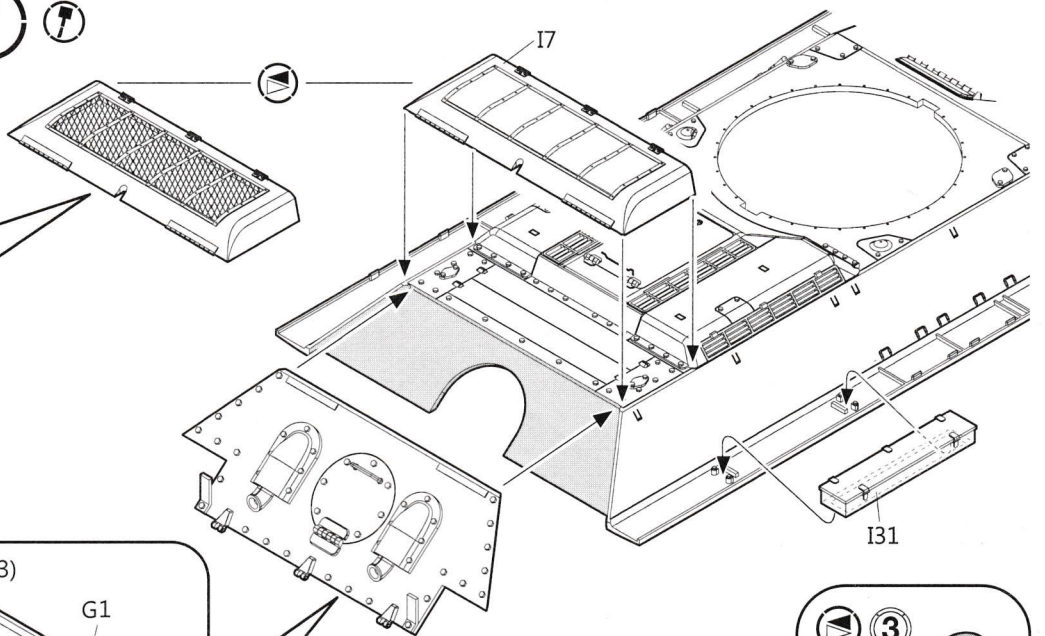
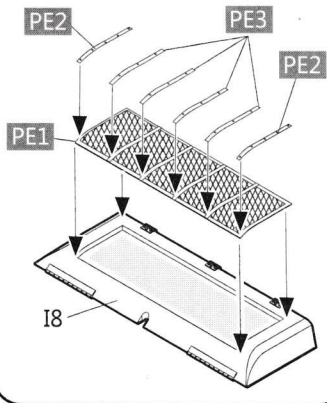
6



*PE: Photo Etched parts
에칭적용부분입니다.

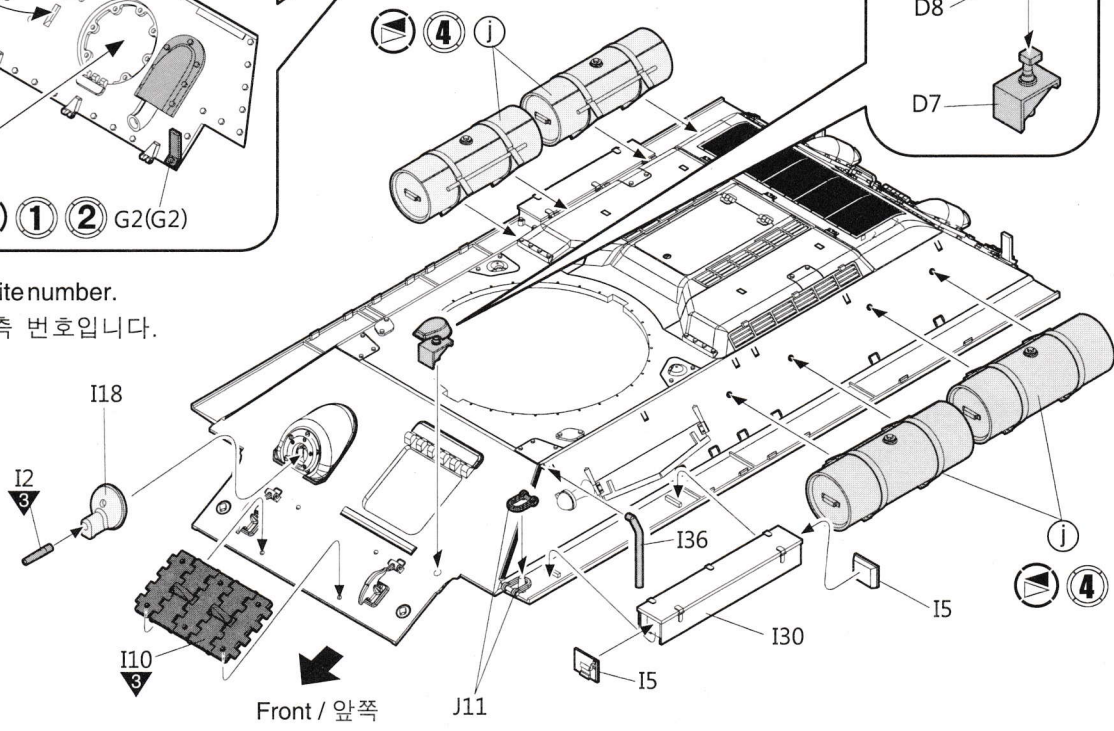
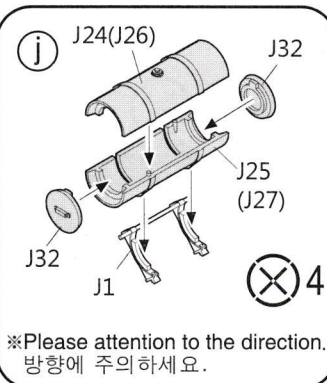
* Use instant glue when attaching.
순간접착제로 붙인다.

7

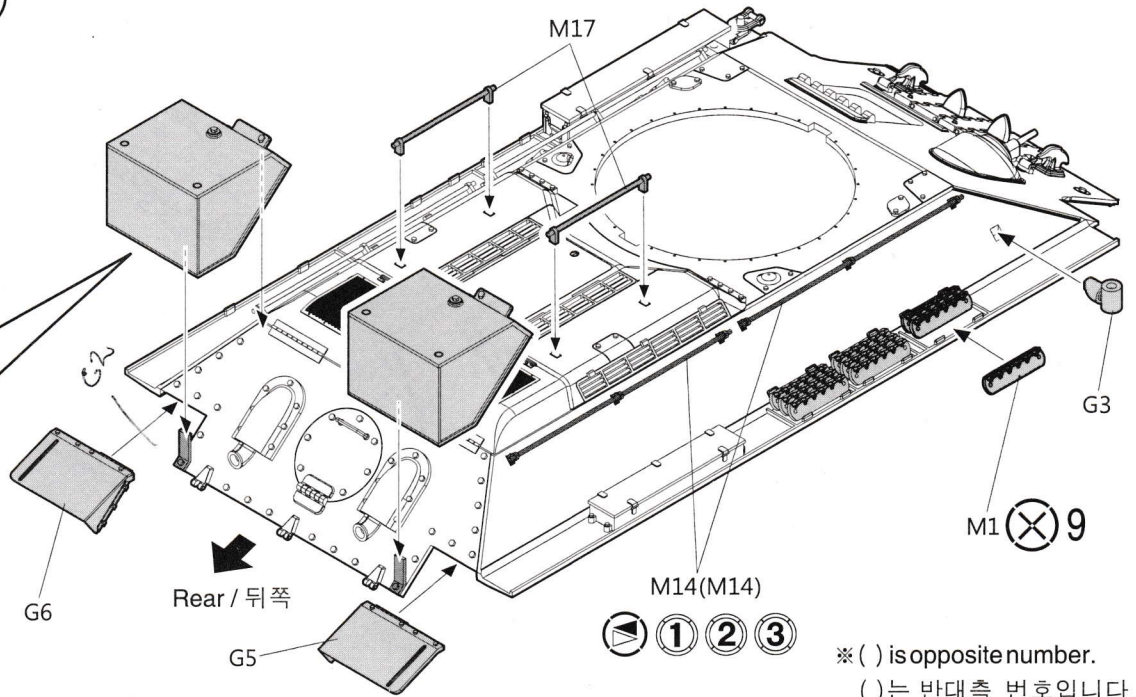
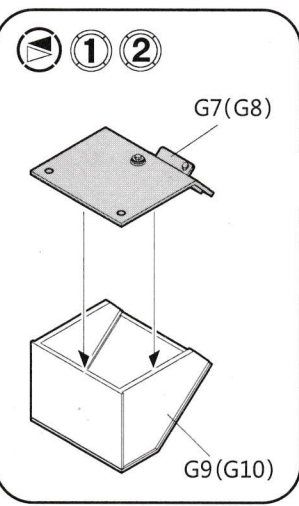


8

※ () is opposite number.
()는 반대측 번호입니다.

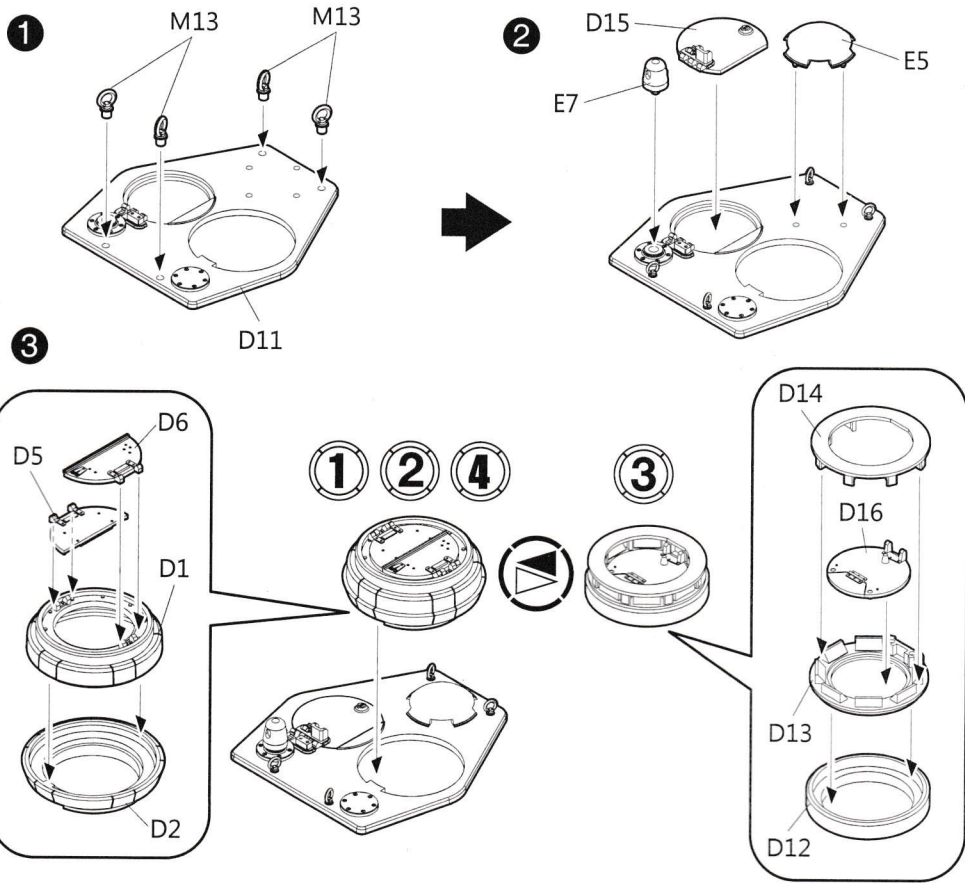
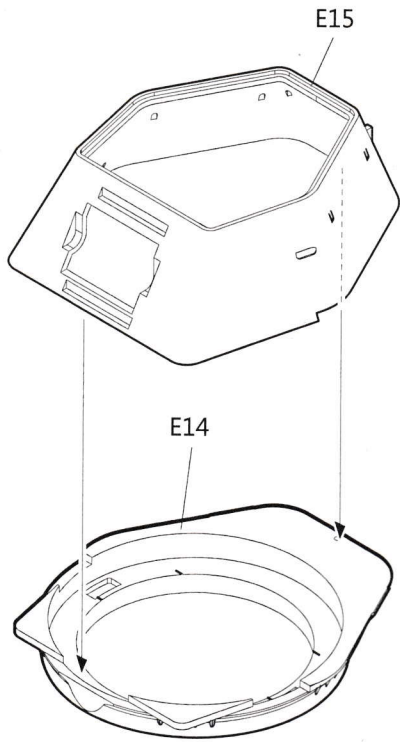


9

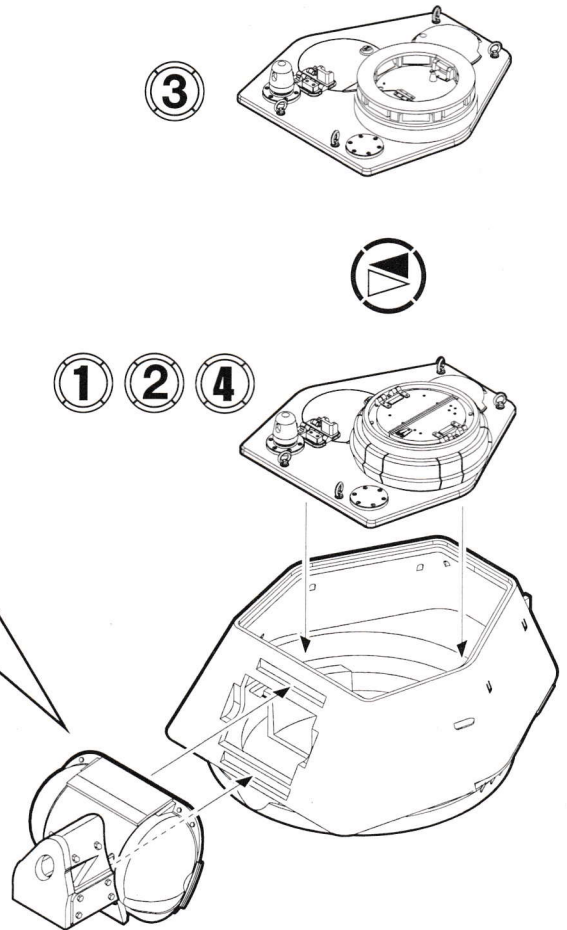
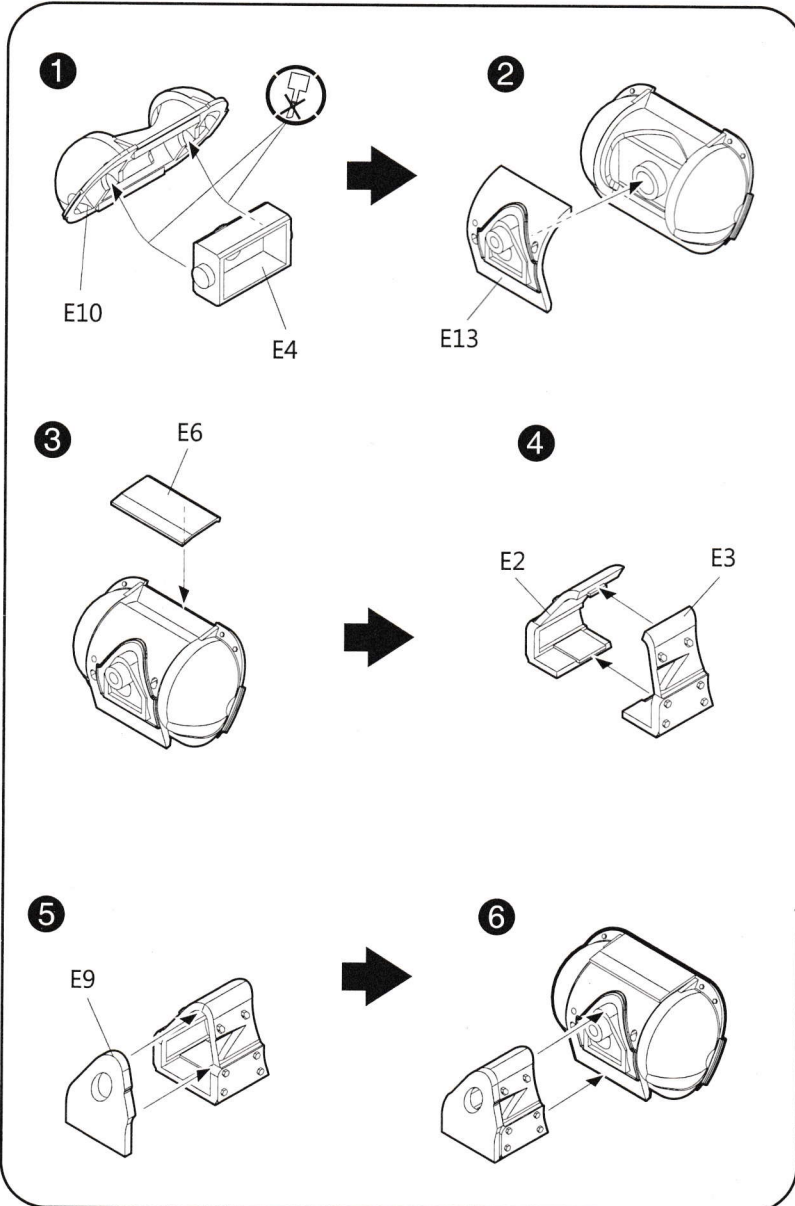


※ () is opposite number.
()는 반대측 번호입니다.

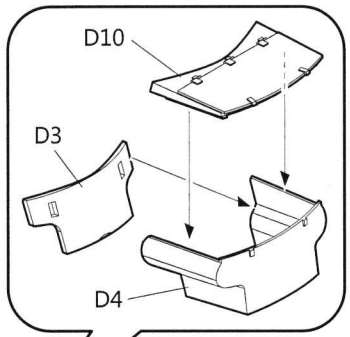
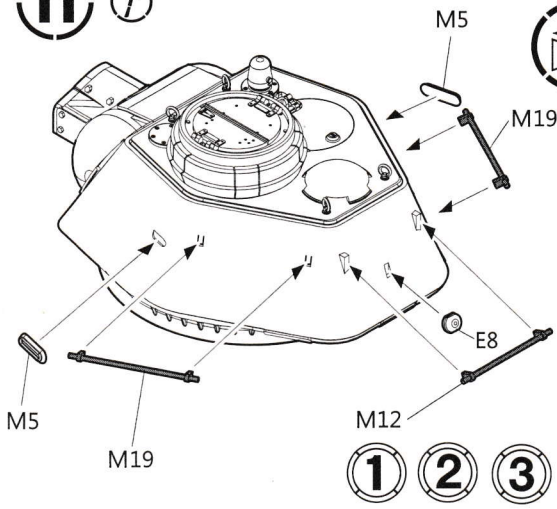
10 



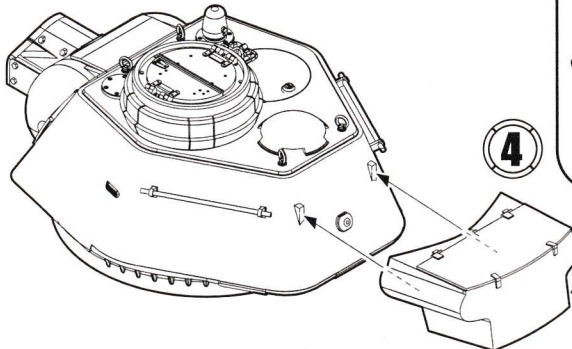
※Start assemble with number **1**
1번부터 조립 합니다.



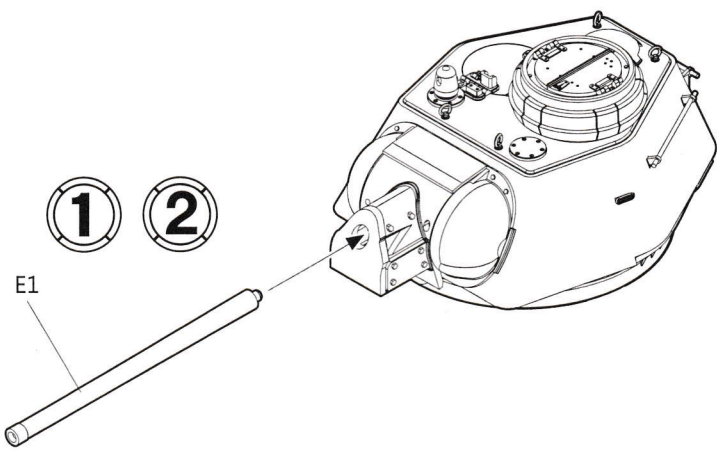
11 7



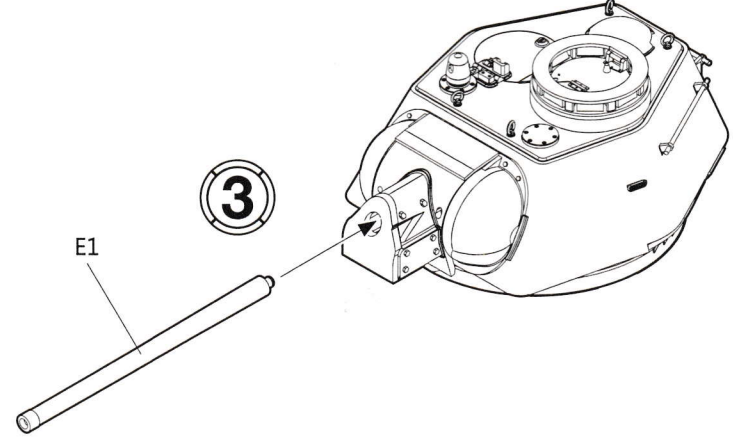
4



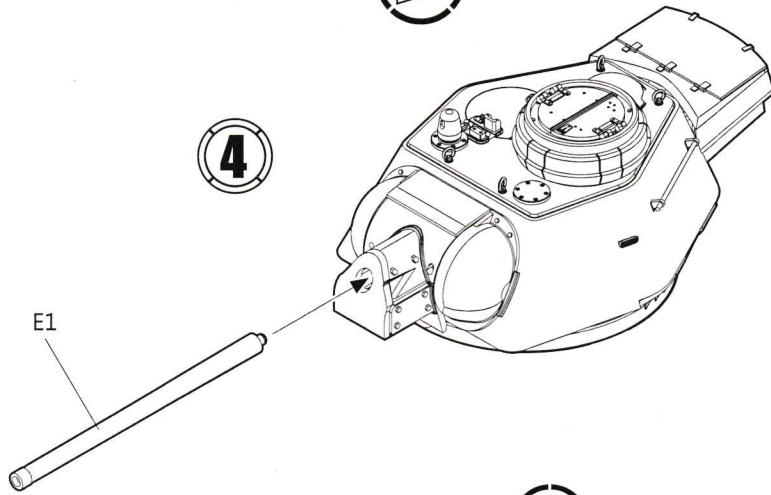
1 2



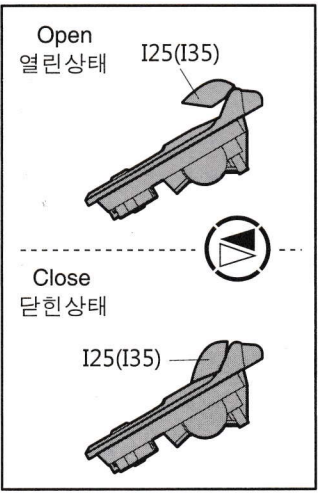
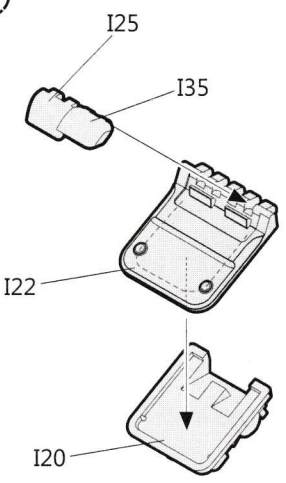
3



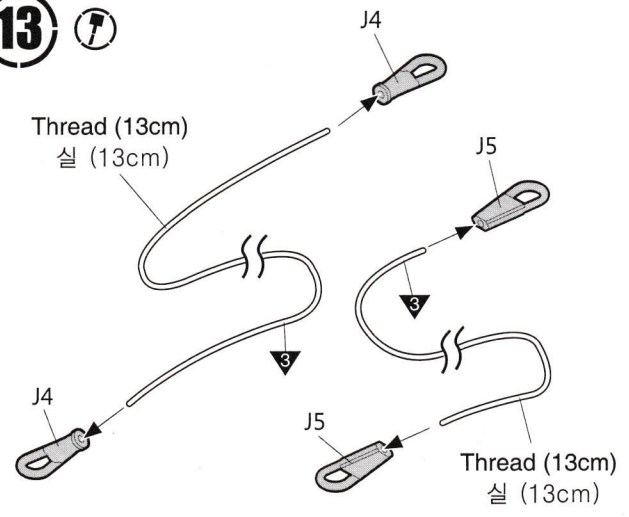
4



12 7



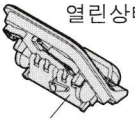
13 7



14



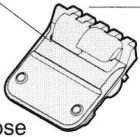
Open
열린상태



12



Close
닫힌상태



G4

13

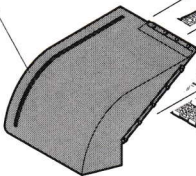


Attach freely.
자유롭게 부착하세요.

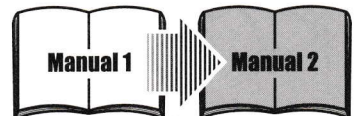
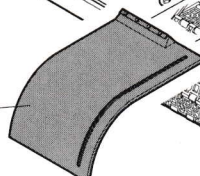
15



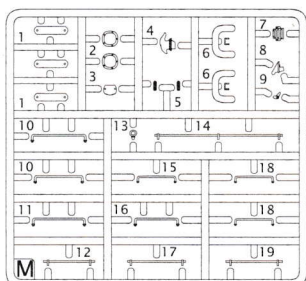
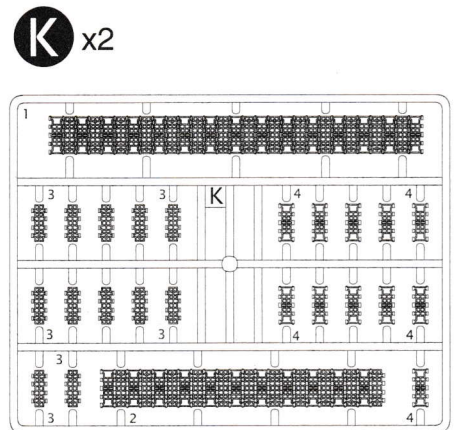
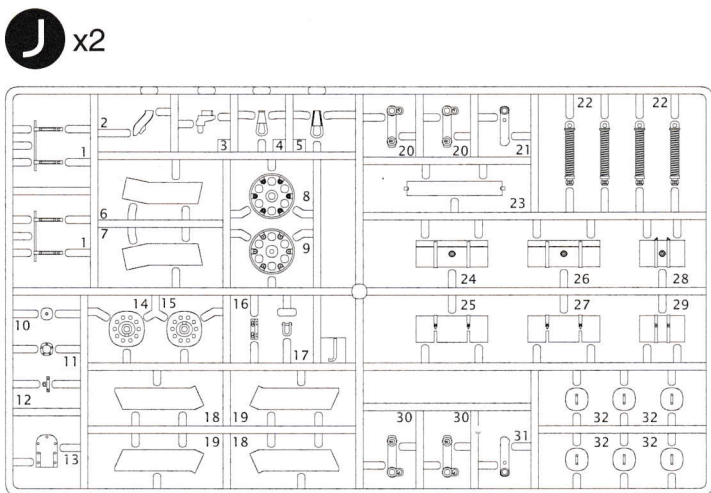
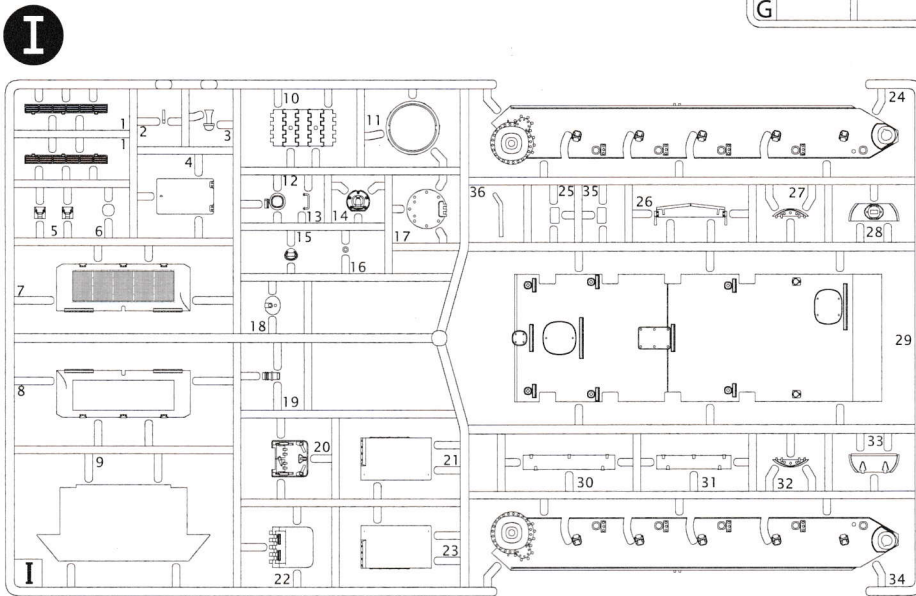
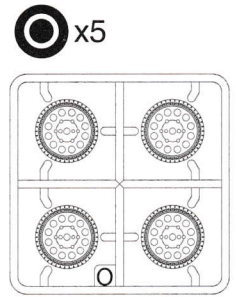
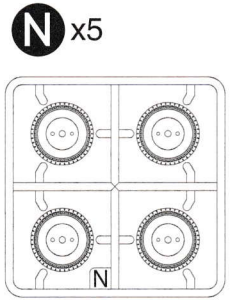
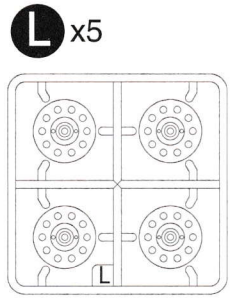
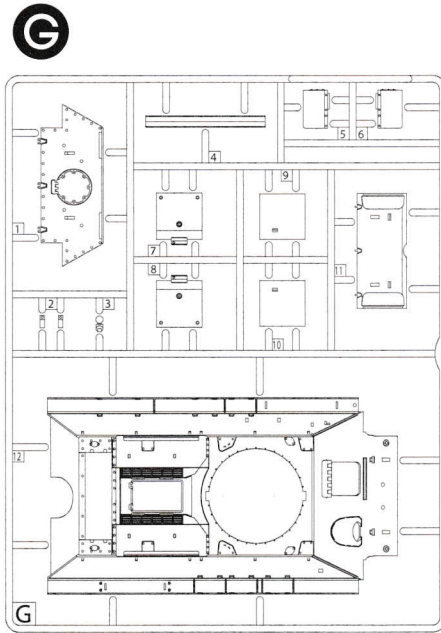
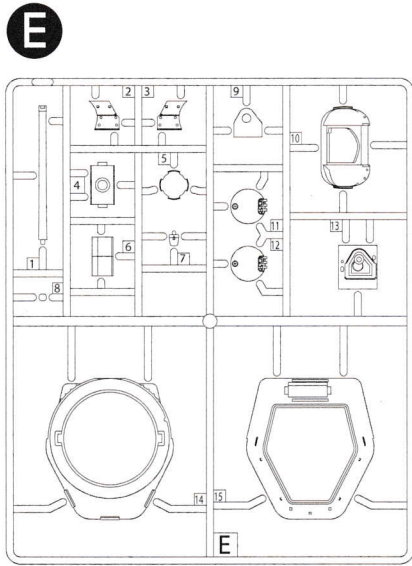
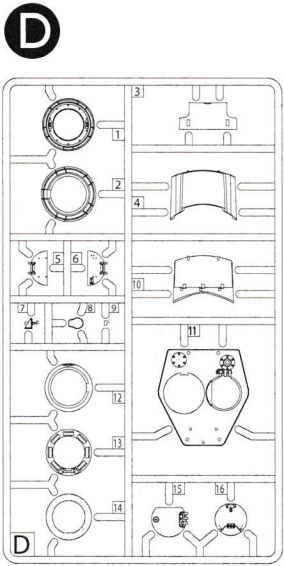
I21



I23



※ To be continued manual second time!
두번째 설명서로 이어집니다!



M x5

- Photo Etched / 에칭 부품
- Thread / 실
- Decal / 전사지

- Unused parts / 불필요 부품
- E11, E12, I11, I27, I28, I32, I33, M2
- M3, M5X8, M6, M8, M10, M11, M15
- M16, M18

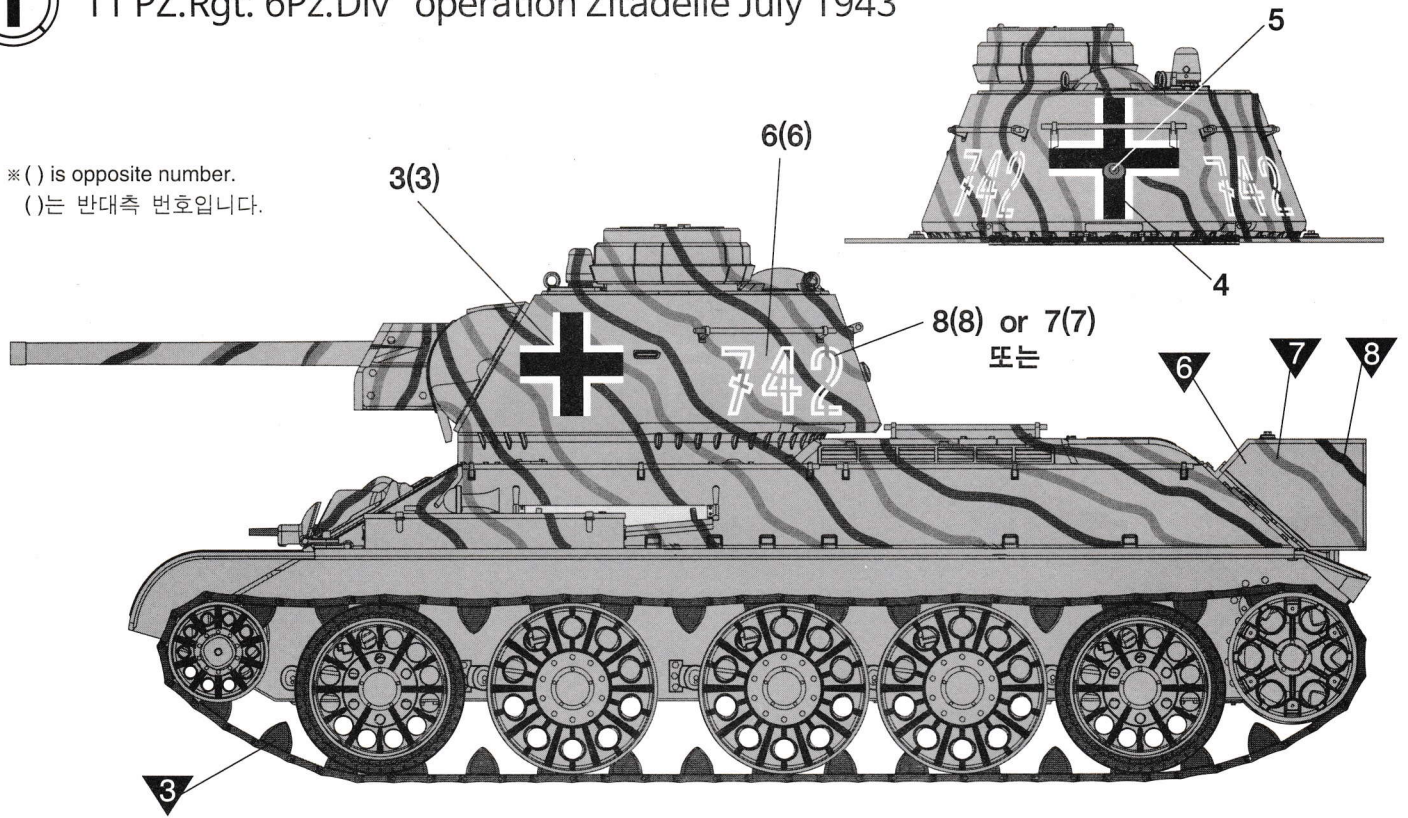
ACADEMY
HOBBY MODEL KITS

ACADEMY
ACADEMY PLASTIC MODEL CO., LTD.
고객상담부: 031-850-8355

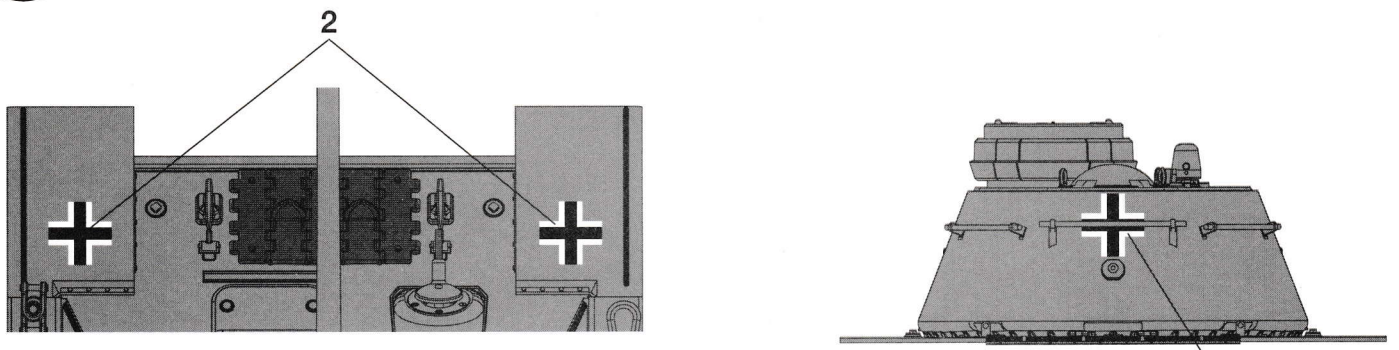
painting & decal placement / 색칠 및 전사지붙이기

1 11 Pz.Rgt. 6Pz.Div operation Zitadelle July 1943

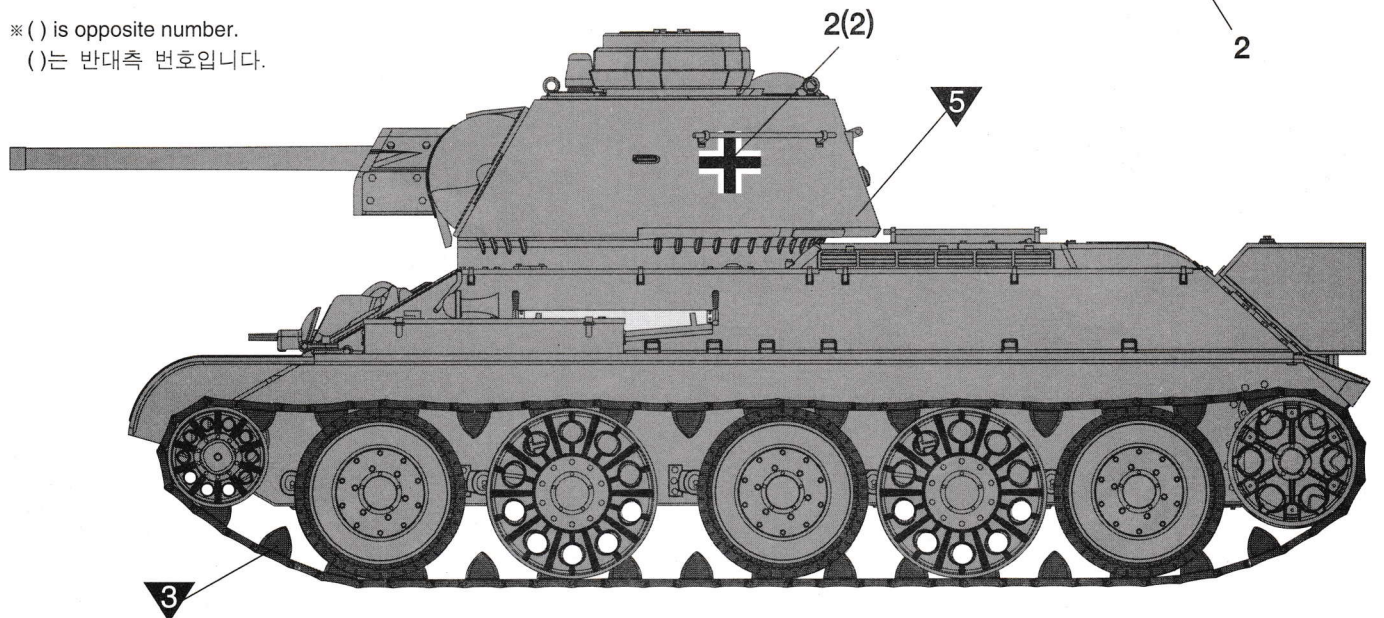
※ () is opposite number.
()는 반대측 번호입니다.



2 Unidentified Unit East Front Karelia 1942/43



※ () is opposite number.
()는 반대측 번호입니다.



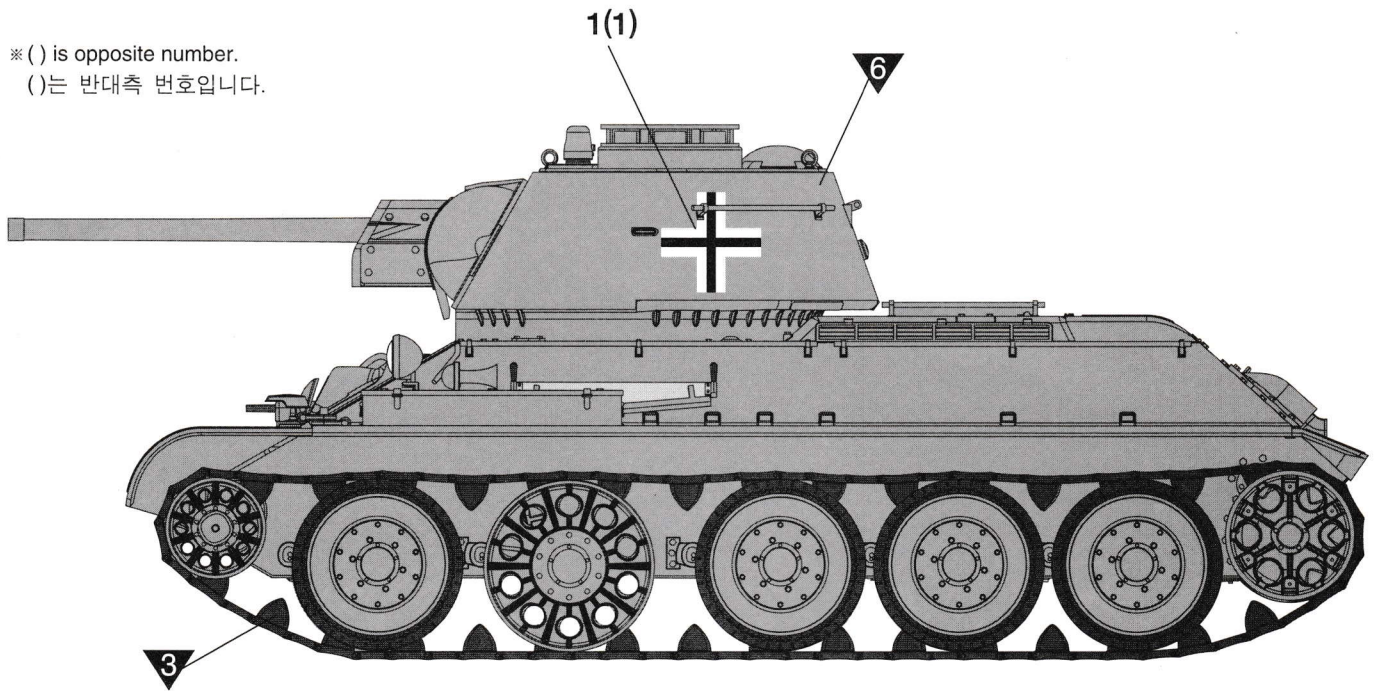
3

Unidentified Unit East Front Karellia 1942/43

ACADEMY
HOBBY MODEL KITS

ACADEMY
ACADEMY PLASTIC MODEL CO., LTD.
고객상담문의: 031-850-8555

※ () is opposite number.
()는 반대측 번호입니다.



4

(Pz.) Kp./schw.Ski.Btl.1 1 Ski. Jag. Div, Pripyat area, Ukraine, spring 1944.

※ () is opposite number.
()는 반대측 번호입니다.

