

RENAULT 5 TURBO RALLY

ITEM 24027
TAMIYA

1/24 SPORTS CAR SERIES



Rally racing is fast becoming one of the greatest motor sports in the world, and the WRC (World Rally Championships) cup, the most prestigious to own. Both the famous Monte Carlo and Safari rallies are included in the WRC. A total of 12 races are held annually with 10 counting for the championships and the total 12 for the total drivers championships. Rally race distances are usually very long (Safari is 5000 km) and are done on road surfaces differing from snow to desert sands. From freezing to boiling hot climates and from blowing sands to crystal clear stream fording. In short, every driving condition to be found in the world is encompassed in rally racing. It is a thorough proving for the vehicles entered as well as for abilities and stamina of the drivers. The Championship for 1981 was won by the well known Renault 5 Turbo driven by J. Ragnotti. This hot little rally car, which looks just like the street Renault 5 "le Car" has captured the public's praise and heaped more honors on the great French company of Regie Renault. The R-5 Turbo rally car has been much modified from the standard street vehicle. Engine is the straight 4 cylinder OHV 1397cc with an added Gallet T3 single turbo system, and Bosch's K Jetronic fuel injection system. The production car yields 160 hp. The Rally car puts out 250 hp. The 5 speed transmission comes from the Renault 30TX, and

with the engine mounted amidships, for excellent balance and even wheel weight distribution, the car handles extremely well on all of the different types of road conditions. By the use of extensive aluminum paneling instead of the heavier fibreglass, total weight is kept in the 850—900 kg class. To cover the wide tires, large overfenders are employed and a front air-dam and rear spoiler of urethane keep the airflow directed where it helps stabilize the car. A double wishbone suspension system is utilized for all four wheels, the same as on the production cars; however, greatly strengthened to withstand the abuse of race running. Big changes are taking place in rally racing, and it will be very interesting in the future to see how the other manufacturers will compete against this sturdy and boxy little hot rod from Renault.

* * *
Rally Racing wurde schnell ein beliebter Motorsport in der Welt. Die Monte Carlo und die Safari Rallye sind die wichtigsten Rennen um den Weltmeisterschafts-Pokal. Von den jährlichen 12 Rennen zählen 10 für die Meisterschaft und alle 12 für die Fahrer-Meisterschaft. Die Strecken der Rallye's sind verhältnismässig sehr lang, (Afrika Safari 5000 Kilometer) und werden abgehalten auf Strassen mit Schnee, Eis und Wüstensand. Auch die Klimaverhältnisse sind sehr unterschiedlich, von Eis bis zur kochenden Hitze, von Sandstürmen

bis zu kristallklaren Flussdurchfahrten. Im Rallye Sport sind praktisch alle Klima und Wetterbedingungen der ganzen Welt zu finden. Das ganze Fahrzeug wird in allen Lagen durchgeprüft und auch die Ausdauer und Fähigkeiten der Fahrer wird hart hergenommen. Die 1981 Meisterschaft wurde von J. Ragnotti auf Renault 5 Turbo gewonnen. Dieser kleine Rallye Wagen der genau wie die Strassenversion aussieht brachte viel Lob und Preis der grossen französischen Autofabrik Regie Renault ein. Natürlich wurde die Rallye Version sehr verbessert. Als Motor dient ein 4 Zylinder Reihenmotor mit 1397cc, hat ein Gallet T3 Turbo-system, sowie Bosch K Jetronic Einspritzanlage. Der normale Renault 5 bringt 160 PS, die Rallye Version jedoch 250 PS. Das 5 Gang-Getriebe stammt vom 30 TX, der Motor ist mit-tegelagert. Die Verkleidung wurde aus Aluminium anstelle des schweren Fibreglass gebaut und so konnte das Gewicht für die 850 bis 900 Kilo Klasse erreicht werden. Überbreite Kotflügel für die breiten Reifen, eine Lufthutze vorne und ein hinterer Spoiler aus Urethan führt den Luftstrom dorthin, wo er am meisten bringt. Hervorragend die Radaufhängung mit je einem doppelten Querlenkerarm an jedem Rad. Grosse Änderungen werden in Zukunft an den Rallye Fahrzeugen zu sehen sein, interessant jedoch ist dann festzustellen, wie andere Hersteller gegen diesen kleinen, heissen Hot Rod von Renault ankämpfen werden.

READ BEFORE ASSEMBLY.
ERST LESEN — DANN BAUEN.



- ★ This kit does not contain UM3(AA) size cells nor miniature bulbs.
- ★ Study the instructions and photographs before commencing assembly.
- ★ Use glue sparingly. Use only enough to make a good bond. Apply cement to both parts to be joined.
- ★ Before cementing plated parts, remove plating with a knife etc. from the surface to which cement is applied.

Colour numbers denoted in instructions are available in Tamiya Acrylic Paints.

Batterien, Glühlampen und Werkzeug sind im Kit nicht enthalten.

Vor Beginn die Bauanleitung studieren und den Nummern nach die Bauteile zusammenbauen.

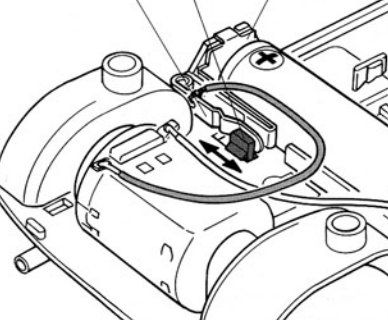
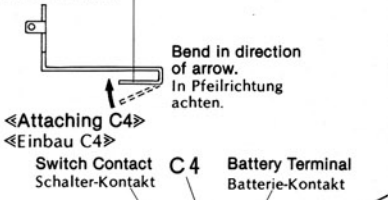
Teile vor dem Kleben zusammenhalten und auf richtigen Sitz achten. Kleine Teile hält man mit Pinzette fest.

Tesafilm, Pinzette, Messer, eine kleine Feile und Gummiringe erleichtern die Arbeit und das Bauen.

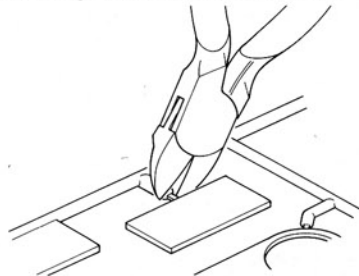
Dieses Zeichen zeigt die Farbe und Farbnummer der Tamiya Acryl-Farben.

2 <Motor Wiring>
 <Drahtleitung>

Bend battery terminal enough to get switch to work well.
 Batterie-Kontakt umbiegen auf guten Kontakt achten.

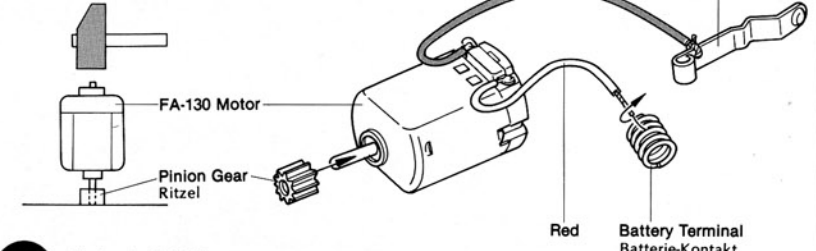


Do not break parts away from sprue, but cut off carefully with a pair of pliers. Bauteile nicht vom Spritzling abbrechen, vorsichtig abschneiden oder abzwickeln.

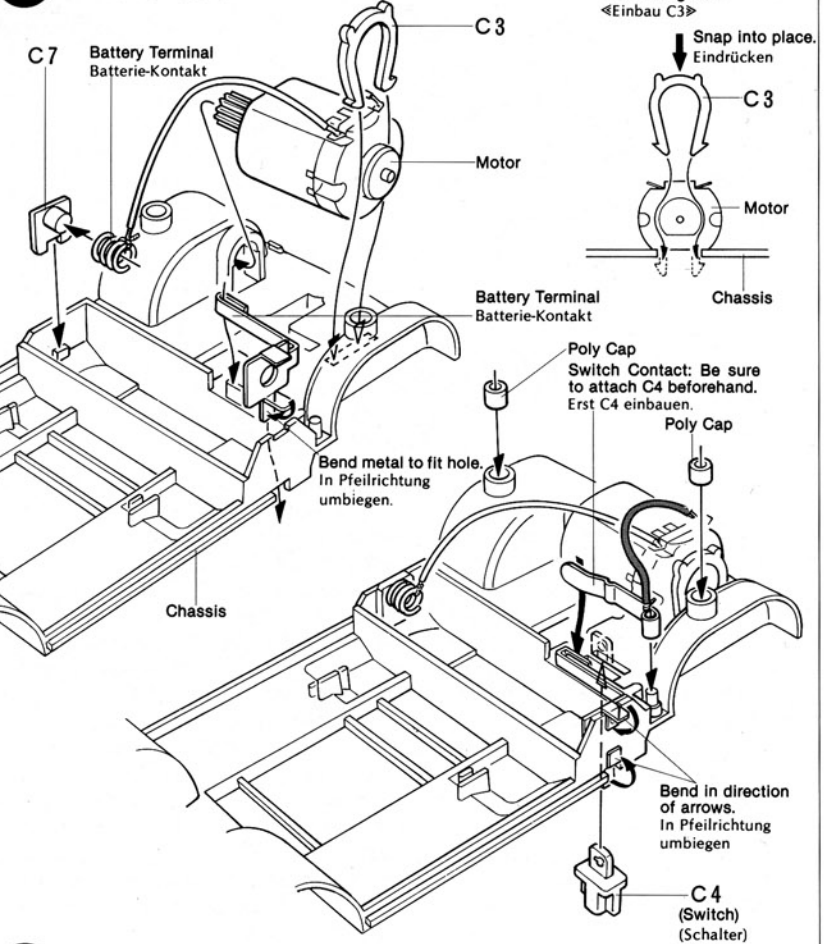


1 Pinion Gear
 Ritzel

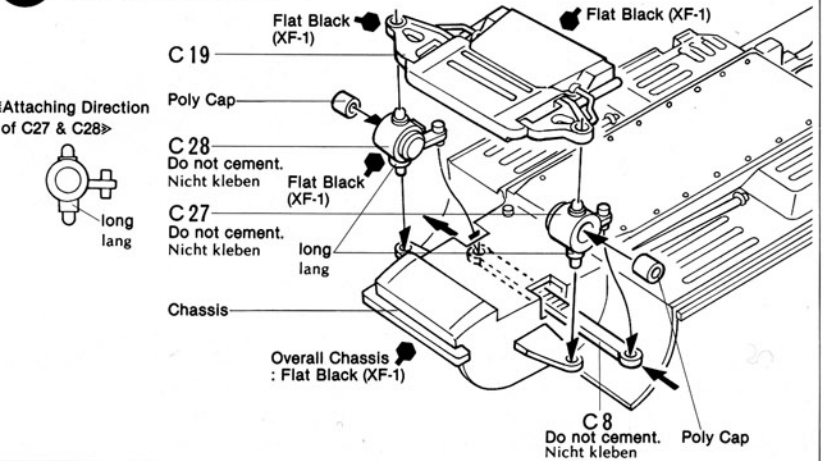
- ★ Drive pinion onto motor shaft.
- ★ Motorachse Vorsichtig auf Ritzel klopfen.



2 Motor Installation
 Einbau des Motors

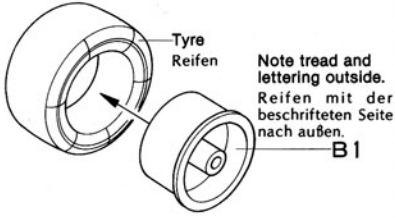


3 Front Upright
 Vordere Achsaufhängung

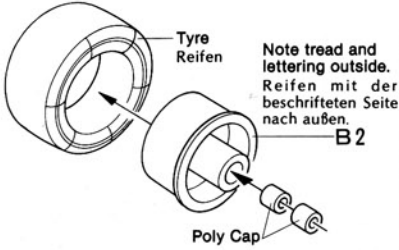


4 «Assembly of Wheels» «Zusammenbau der Räder»

«Front Wheel» Make 2 sets
«Vorderrad» 2 Satz machen.

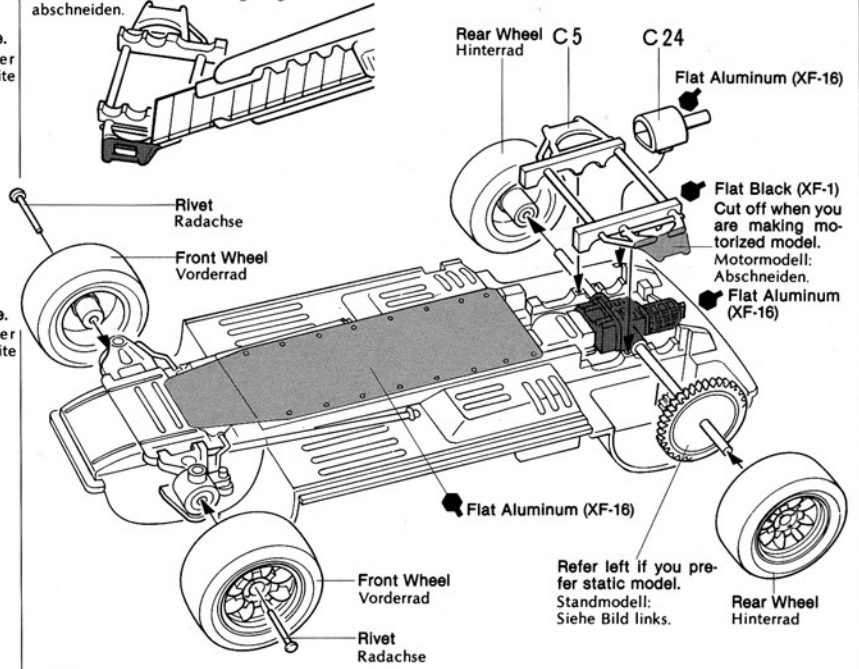


«Rear Wheel» Make 2 sets
«Hinterrad» 2 Satz machen.



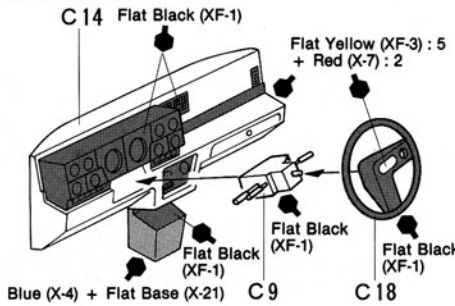
4 Attaching Wheels Einbau der Räder

★If you prefer motorized model, cut shaded part off C5 as shown.
★Motormodell: Das angezeigte Teile von C5 — wie im Bild gezeigt — abschneiden.

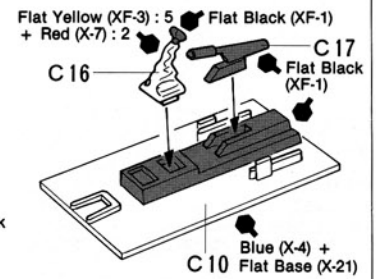


5 Console & Dashboard Console und Armaturenbrett

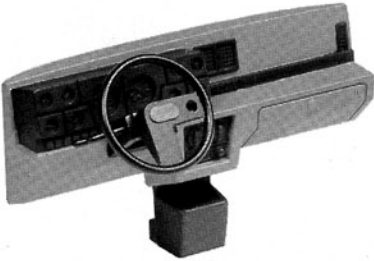
«Dashboard»
«Armaturenbrett»



«Console»



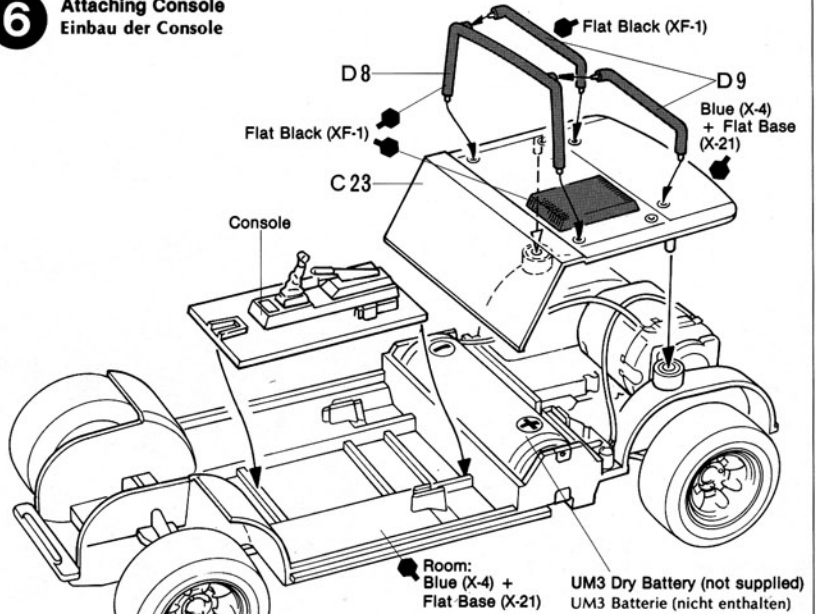
5 «Dashboard» «Armaturenbrett»



Apply overall painting to the body prior to commencing assembly.
Zuerst Karosserie bemalen oder besprühen, dann erst weiterbauen.

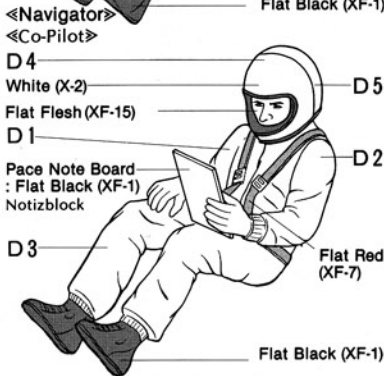
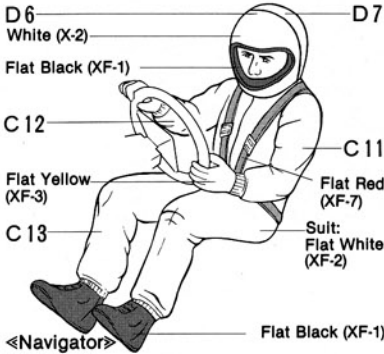


6 Attaching Console Einbau der Console



7 <<Figure Assembly>>
<<Männchenbau>>

<<Driver>>
<<Fahrer>>
Fit driver's hands to steering wheel.
Arme des Fahrers entsprechend dem Lenkrad einbauen.



Make pace note board out of plastic plate or thick paper. Cut out the drawings at right and paste it on the plate. Navigator holds it.

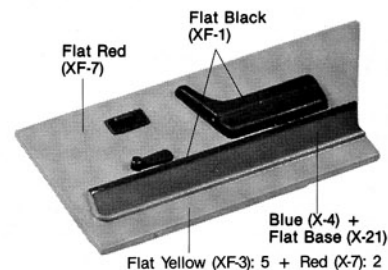


Notizblock aus Plastik oder Karton machen. Siehe Bild rechts.

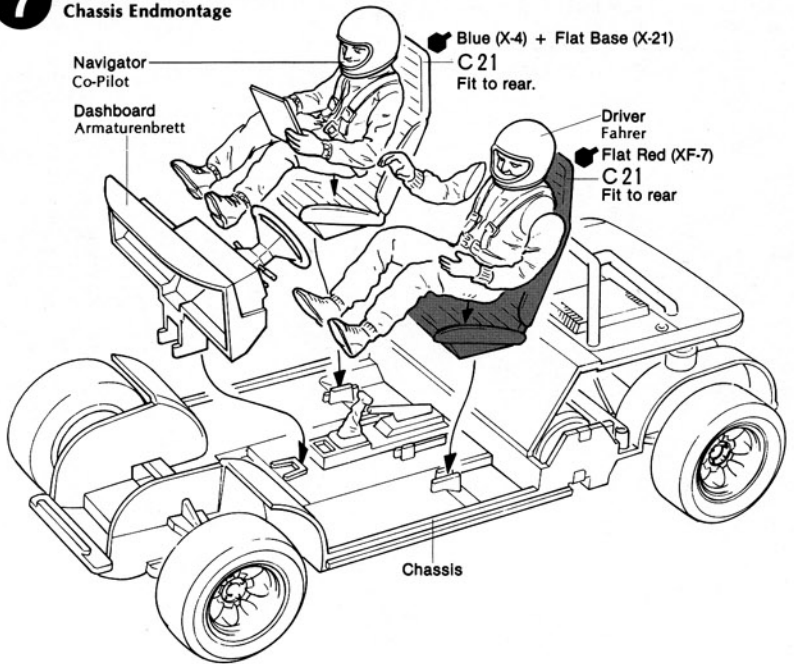
<<Completed Chassis>>
<<Complettes Chassis>>



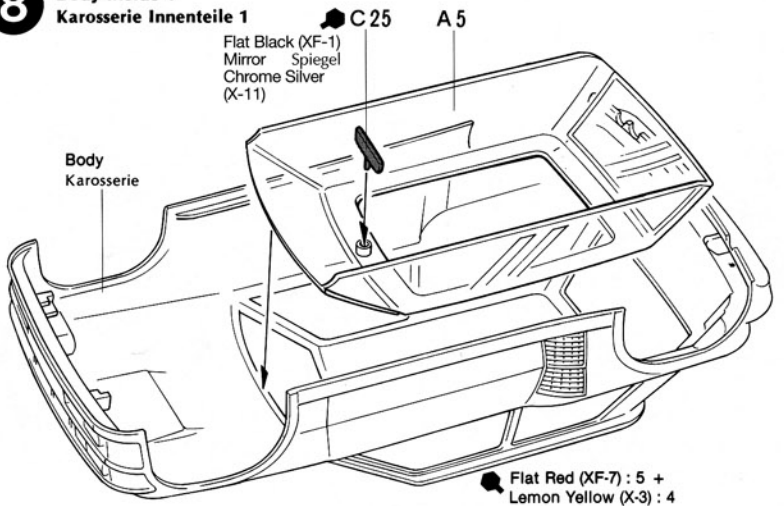
9 <<Painting of C20 & C22>>
<<Bemalung C20 und C22>>



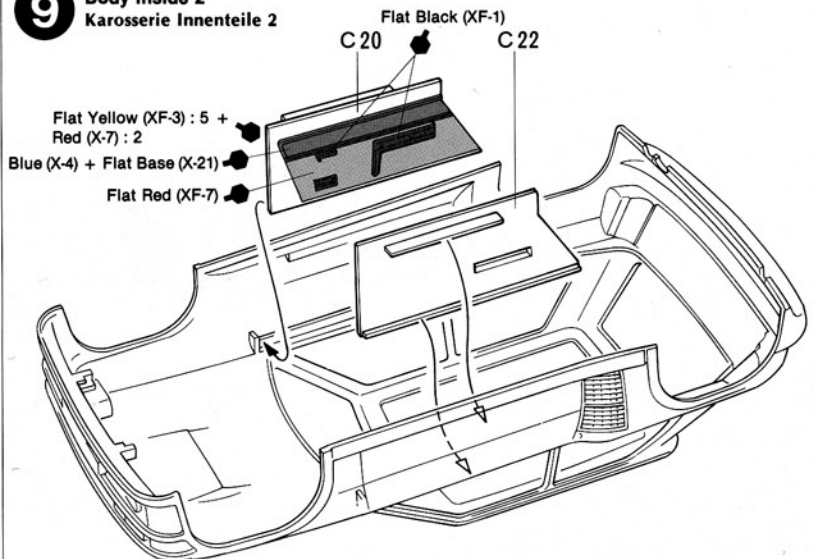
7 Completion of Chassis
Chassis Endmontage



8 Body Inside 1
Karosserie Innenteile 1



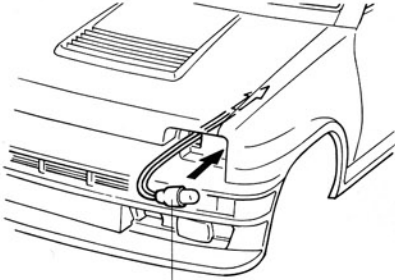
9 Body Inside 2
Karosserie Innenteile 2



«Illuminating Headlights»

«Beleuchtung des Scheinwerfers»

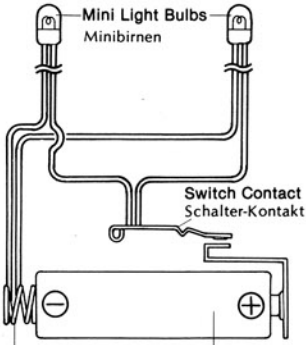
Headlights can be illuminated with optional miniature bulbs (not supplied).
Scheinwerfer können mit Minibirnen (im Kit nicht enthalten) beleuchtet werden.



Mini Light Bulb
(not supplied)
Minibirnen
(nicht im Kit enthalten)

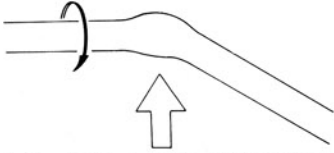
★Wire mini light bulbs in parallel as shown.

★Die Minibirnen parallel verdrahten. Siehe Abbildung.



Battery Terminal
Batterie-Kontakt
UM3 Dry Battery (not included)
UM3 Batterie (nicht enthalten)

«How to make Antenna»
«Antennenbau»



Heat a length of sprue. When melted a little, stop heating and pull to stretch it. Hold for about 15 seconds to cool and cut to proper length.

Ein Stück vom Spritzling über Kerze gerade biegen. Dann in der Mitte im Drehen erhitzen. Wenn Plastik schmilzt, nicht weiter erhitzen und langsam auseinanderziehen.

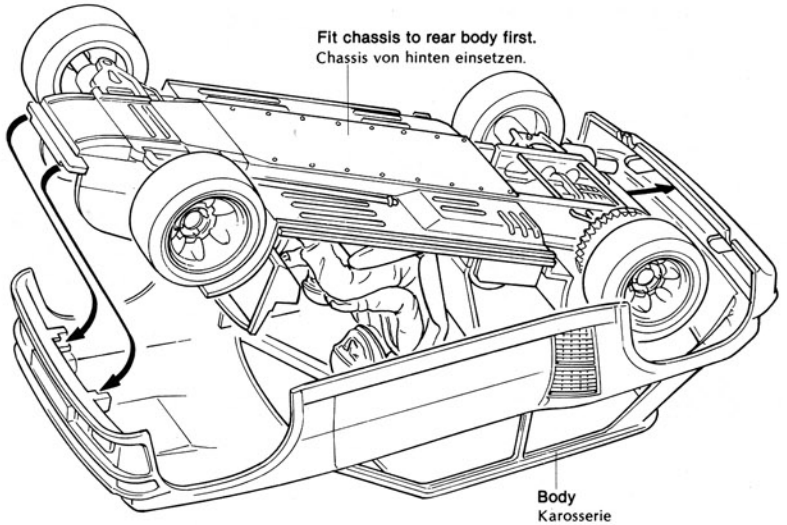
TAMIYA FARBKATALOG IN DEUTSCHER SPRACHE

Letzte Neuheiten von Autos, Booten, Tanks und Schiffen. Im Tamiya-Katalog in deutscher Sprache sind alle Modelle, ob Motorisierte, Ferngesteuerte oder Museum-Qualitates-Modelle, farbig Abgebildet.

TAMIYA COLOR CATALOGUE

The latest in cars, boats, tanks and ships. Motorized, radio controlled and museum quality models are all shown in full color in Tamiya's latest catalogue. At your nearest hobby supply house.

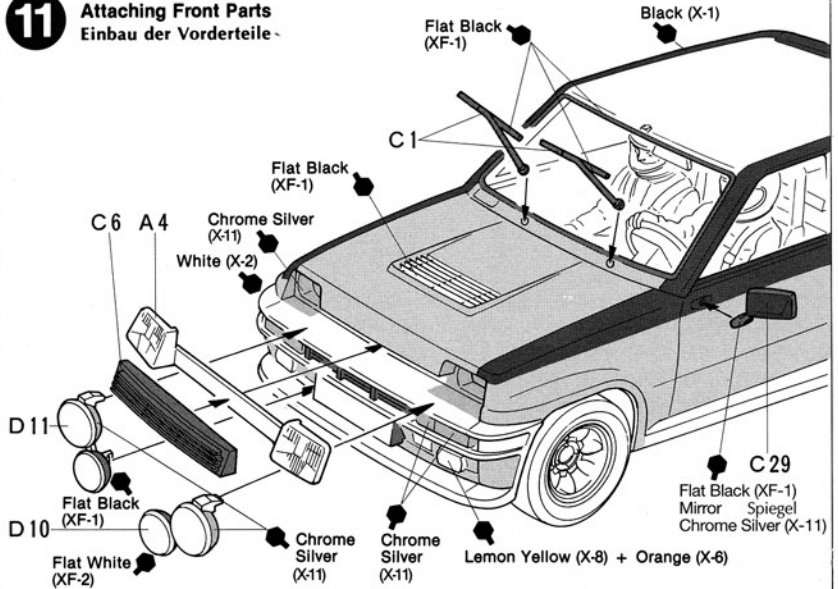
10 Attaching Chassis
Einbau der Karosserie



Fit chassis to rear body first.
Chassis von hinten einsetzen.

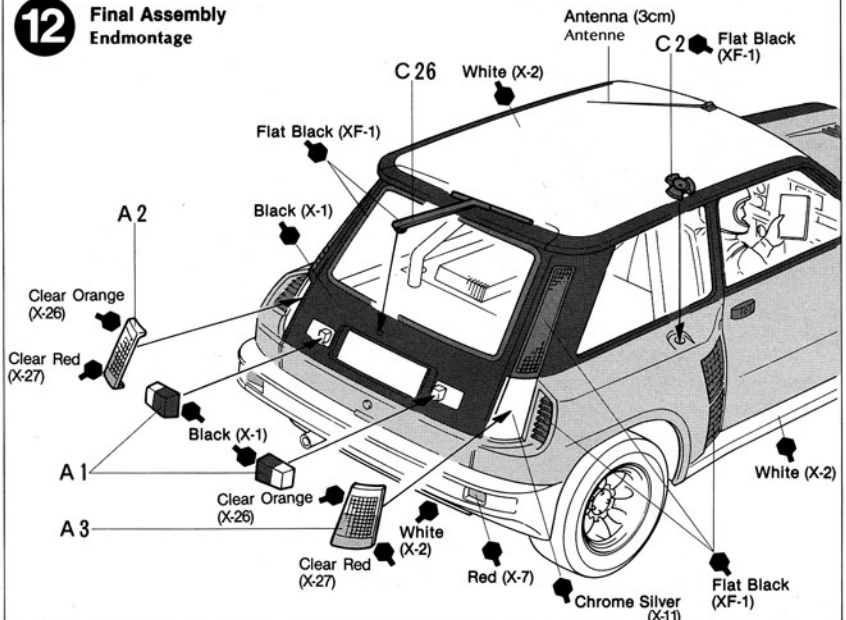
Body
Karosserie

11 Attaching Front Parts
Einbau der Vorderteile



D11
D10

12 Final Assembly
Endmontage



PAINTING



APPLYING DECALS

«Painting of the Renault 5 Turbo Rally»

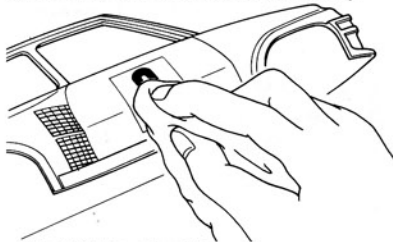
The kit represents the Renault works machine which won the 1981 Monte Carlo Rally with J. Ragnotti at the wheel. The car adopts the Renault colour scheme of yellow, white and black, and it also carries various sponsors marks such as ELF (fuel), CIBIE (lights), and MICHELIN (tires) etc. Detail painting instructions are called out during construction and should be done at that time. Be careful when overspraying with a final coat of clear, as some paints will effect the decals. Test on scrape decal first.

«Bemalung des Renault 5 Turbo Rally»

Dieser Kit enthält die Version, die 1981 als Werkswagen die Rallye Monte Carlo mit Fahrer J. Ragnotti gewonnen hat. Der Wagen war in gelb, weiss und schwarz bemalt, hatte verschiedene Sponsormarken aufgeklebt wie ELF (Öl), CIBIE (Licht) und MICHELIN (Reifen) etc. Detailbemalung siehe Bauanleitung. Vorsicht beim übersprühen mit Klarlack, da Decals beschädigt werden können.

«Decal Application»

- (1) Remove all dust, dirt and adhesive smears with a wet cloth before applying any decals.
- (2) The decal to be applied should be removed beforehand from the decal sheet. Cut off translucent film along coloured parts.
- (3) Dip the decal in tepid water for about 10 seconds and then remove it onto a clean cloth. Be careful of over immersion to avoid loss of decal's adhesive.
- (4) Hold the backing sheet edge and slide the decal onto the model.
- (5) Wet the decal with a little water on your finger so that it can be moved more easily into position.
- (6) Press the decal down gently with a clean soft cloth to remove air bubbles and until all excess water has been fully absorbed. When a decal has to be applied to a surface which is uneven or curved, press the decal down with a hot towel so that the decal will fit the contours perfectly. Cut off the excess transparent portion around each decal. The decal must then not be touched until dry.



«Abziehbilder-Decals»

- (1) Staub, Schmutz und Klebstoffreste mit nassem Tuch entfernen.
- (2) Decals erst ausschneiden entlang den Linien.
- (3) Decals in Wasser legen, dann nach 10 Sekunden auf z.B. Handtuch legen und etwas abtrocknen lassen.
- (4) Decal an der Unterlage halten und Bild auf das Modell schieben.
- (5) Mit etwas Wasser auf dem Finger lässt sich das Decal noch etwas verschieben.
- (6) Decal mit etwas Stoff gut andrücken um die Luftblasen zu entfernen und das Wasser abzutrocknen. An unebenen Stellen kann man mit heissen Tuch das Decal besser andrücken. Transparente Überreste am Decal abschneiden. Decal nicht mehr berühren, bis getrocknet ist.

«Painting of Renault 5 Rally»

