

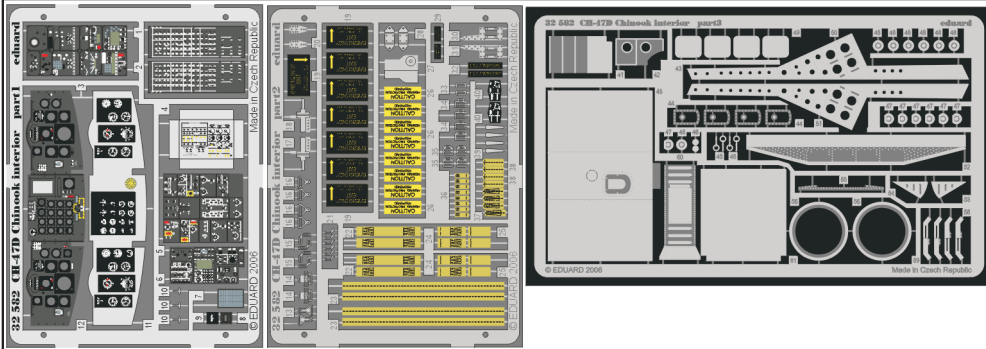


CH-47D Chinook interior 1/35

eduard

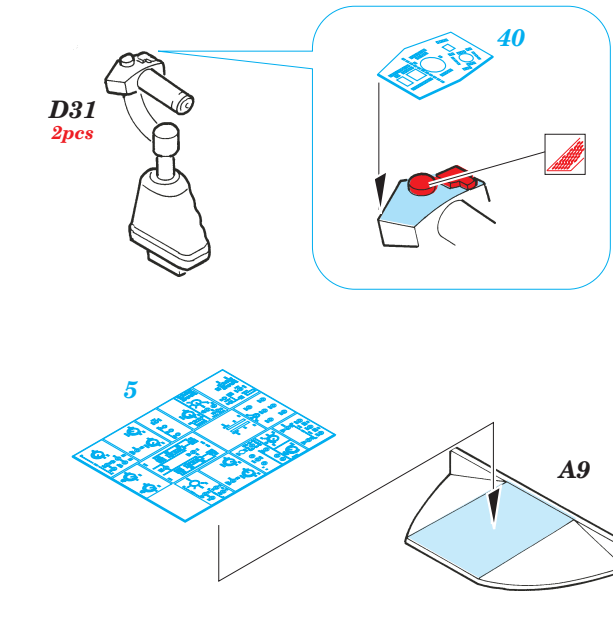
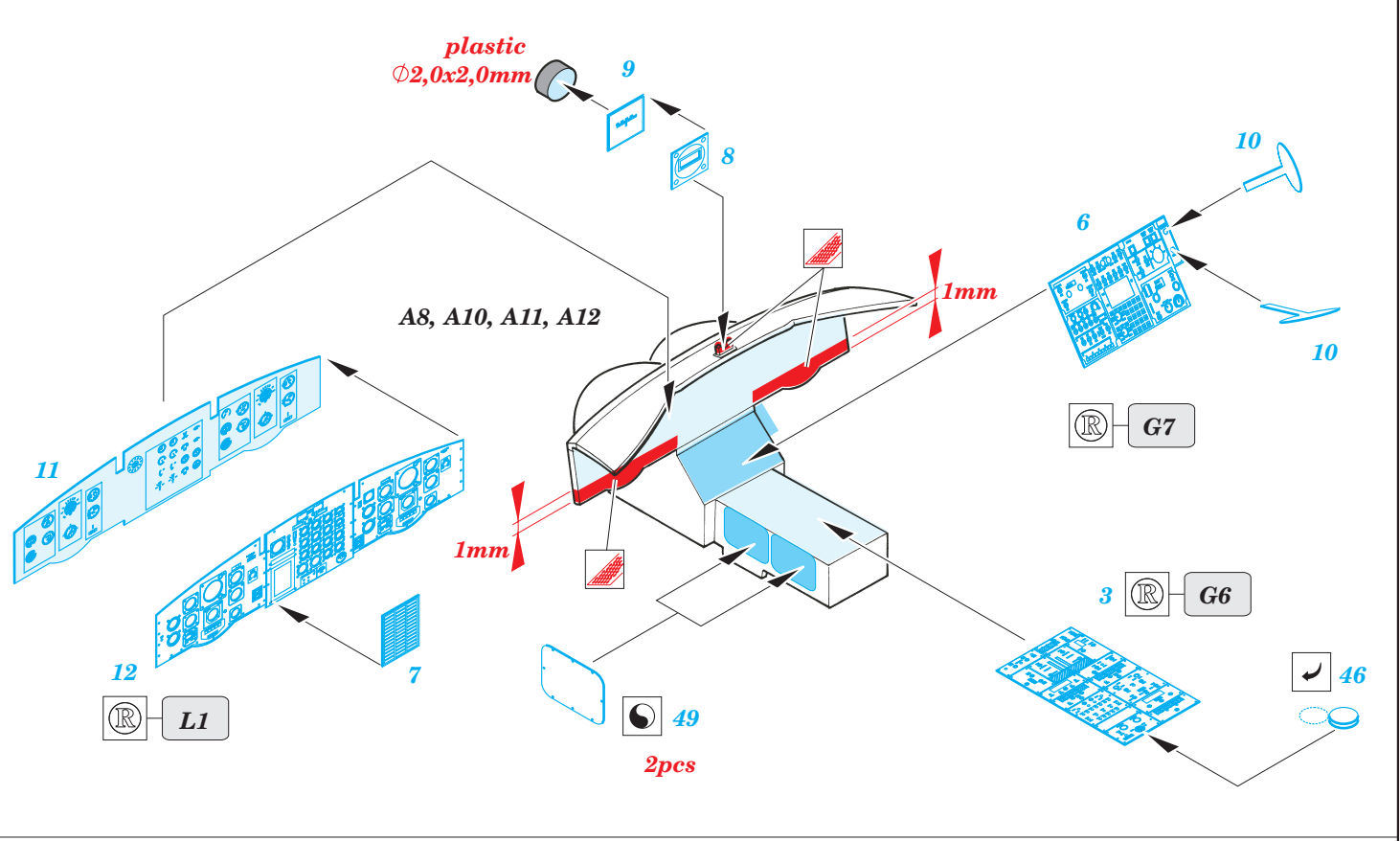
32 582

1/35 scale detail set for TRUMPETER kit • sada detailů pro model 1/35 TRUMPETER



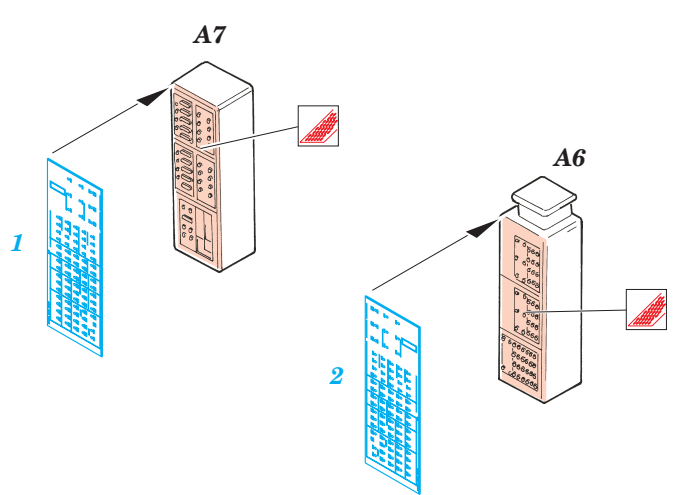
- ★ APPLY EXPRESS MASK AND PAINT BEFORE GLUING POUŤ EXPRESNÍ MASKU NABARVIT PŘED SLEPENÍM
- ☉ SYMMETRICAL ASSEMBLY SYMETRICKÁ MONTÁ
- REMOVE ODSTRANIT
- ▨ GRIND OBRUSIT
- ⊘ DRILL HOLE VRTAT OTVOR
- ↷ BEND OHNOUT
- ❓ OPTION VOLBA
- Ⓜ REPLACE NAHRADIT

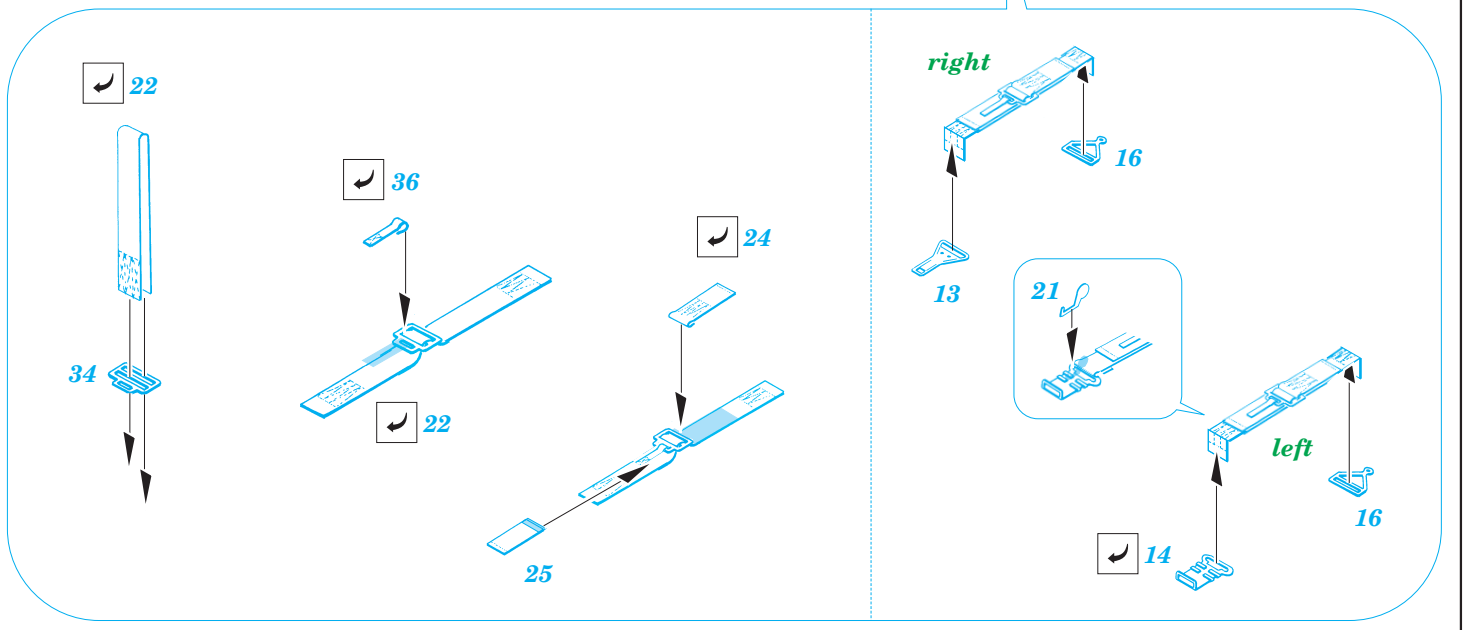
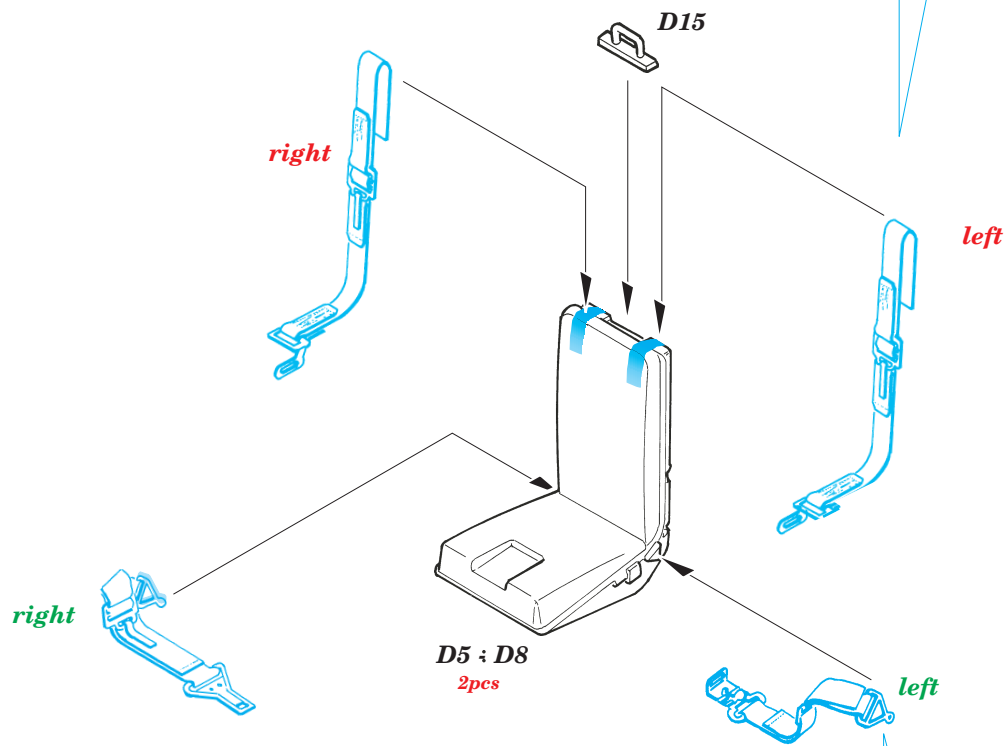
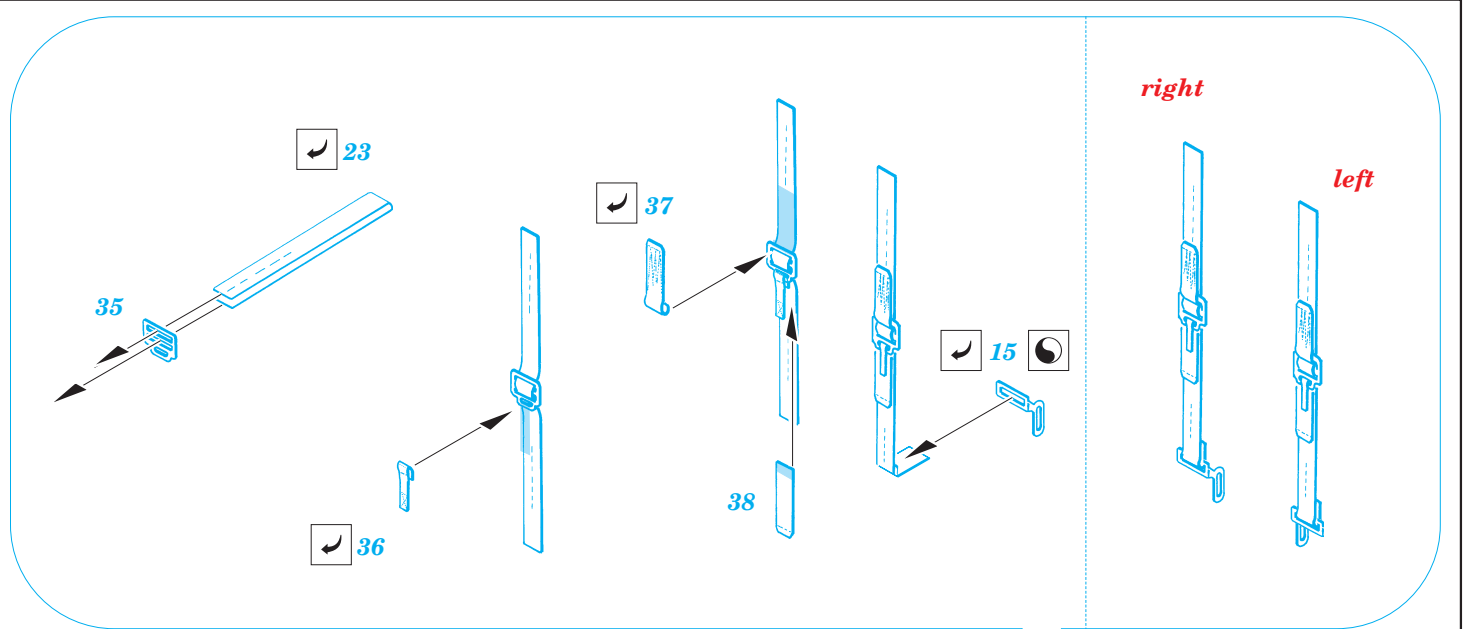
ORIGINAL KIT PARTS PŮVODNÍ DÍLY STAVEBNICE
 PHOTO-ETCHED PARTS LEPTANÉ DÍLY
 PARTS TO BE REMOVED DÍLY K ODSTRANĚNÍ
 FILL TMELIT



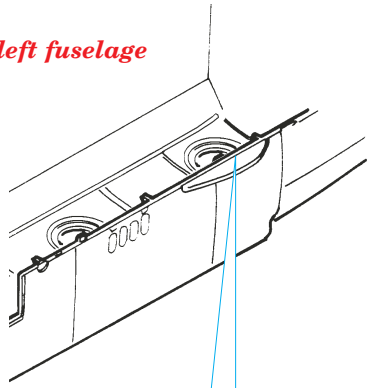
REFERENCES:

AEROFAX MINIGRAPH #27.....Boeing Helicopters CH-47 Chinook

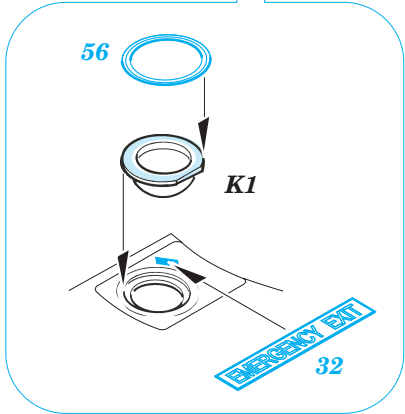
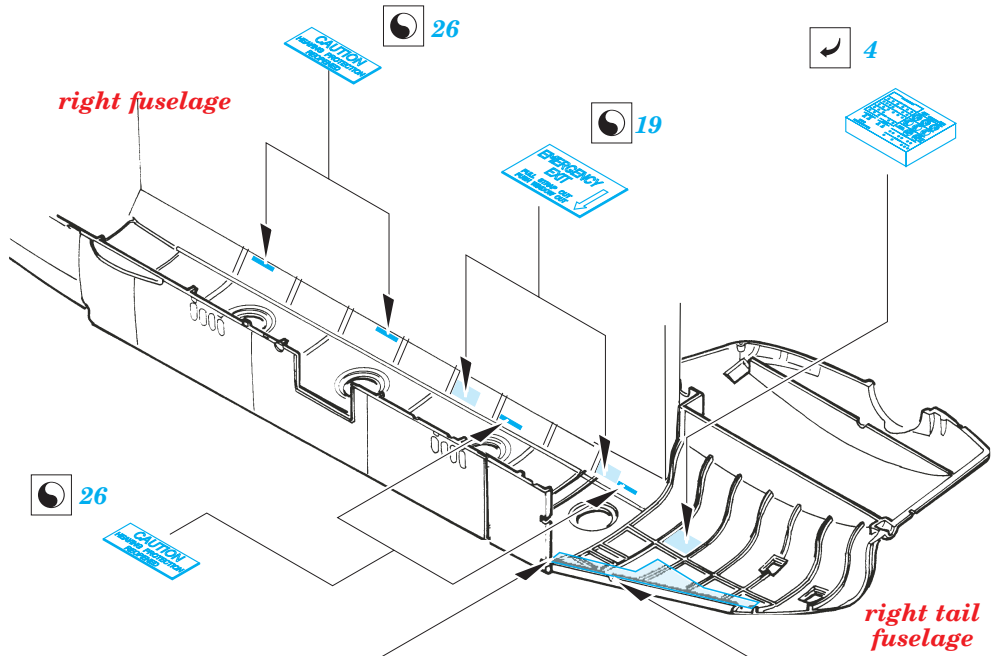




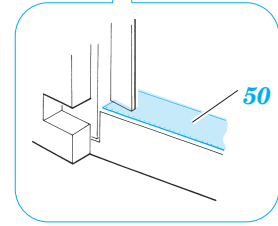
left fuselage



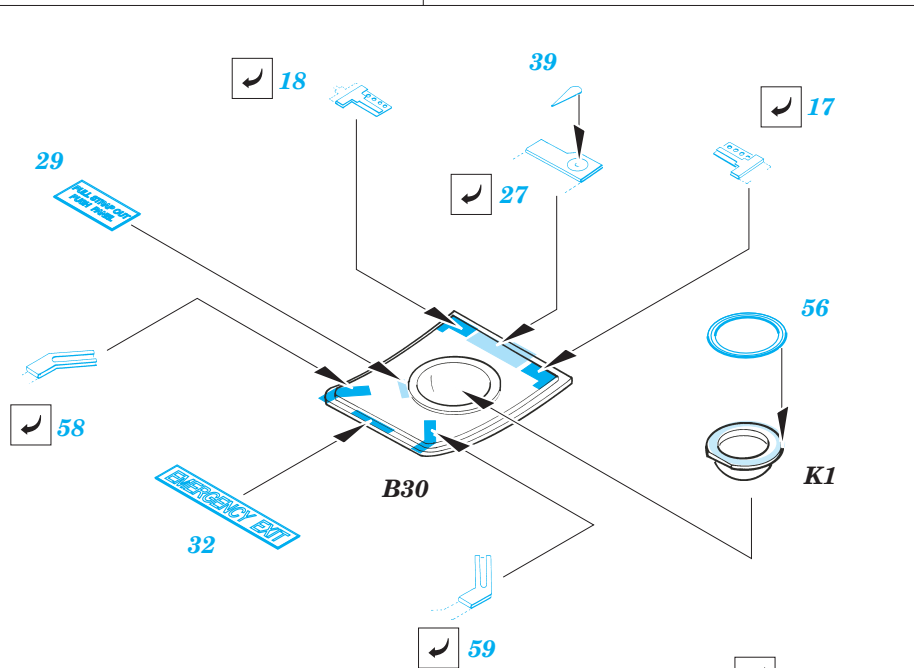
right fuselage



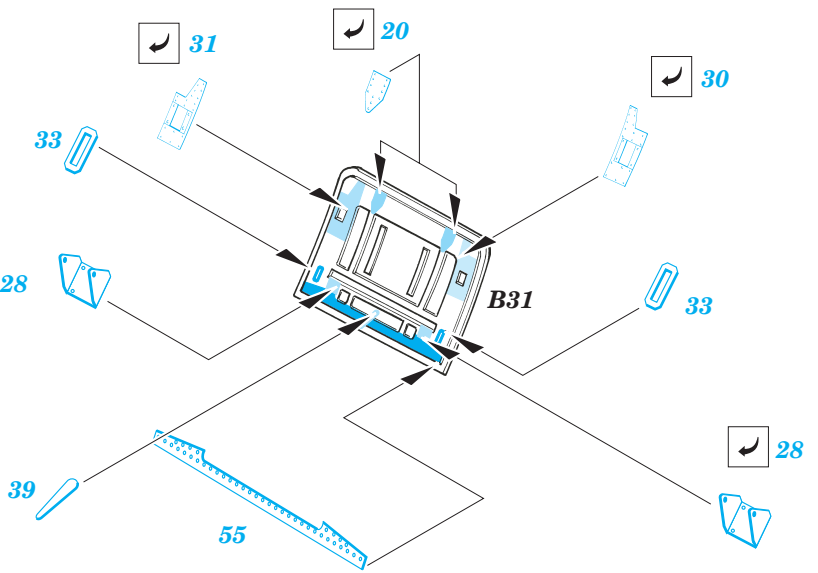
50 51
2 nd



B7
1st



B30



B31

