

CANADIAN 40MM BOFORS ANTI-AIRCRAFT GUN 1/35 SCALE

加拿大博福斯40毫米防空炮

3 in 1



The Bofors company of Sweden have designed many weapons, but the famous 40mm anti-aircraft gun was one of the most outstanding. It was built under licence by both Britain and the USA, and was used by both Axis & Allied forces during WWII. The weapon is still in production today for both ground and naval use. The Bofors 40mm anti-aircraft gun fires a four-round clip at a rate of 120 rounds per minute. It had a maximum horizontal range of 10,800 yards and effective ceiling of 5,000 feet. Many of the guns used by British and Commonwealth forces were manufactured by factories in Canada, and shipped overseas to the battle fronts.

Short Story by Phil Greenwood

Der schwedische Hersteller BOFORS ist bekannt für eine Vielzahl von Waffenentwicklungen, doch die 40mm Flugabwehrkanone war die bekannteste. Sie wurde von England sowie den USA in Lizenz gefertigt und von den Alliierten wie auch den Achsenmächten verwendet. Die 40mm BOFORS Flak feuert mit 4-Schuss Magazinen bis zu 120 Schuss pro Minute.

Die von den Briten und den Commonwealth Truppen genutzten Geschütze wurden häufig in Kanada hergestellt. Die Waffe wurde als Kaliber L/60 (später auch L/70) in den 1920 Jahren entwickelt und ist bis heute bei Land- und Seestreitkräften im Gebrauch.

© Translation Michael Knoblich ACADEMY EUROPE

瑞典的博福斯公司设计过许多武器，被全世界国家广泛使用的 40mm L/60 防空高射炮就是其中之一。在二次大战交战期间的盟军及轴心国双方都使用并获得许可生产此炮。直到今天，该火炮的改进型仍然在继续生产使用。此炮的弹夹可装弹 4 枚，发射速度每分钟可达 120 发。此炮最大水平发射距离可达 10,800 码，对空发射有效的高度可达 5,000 英尺。加拿大改进了此炮的装置，并通过海运提供给前线的英联邦军队使用。

ILLUSTRATION 图示说明:

CORRECT METHOD FOR APPLYING DECALS : HINWEISE ZUM ANBRINGEN DER DECALS 正确贴水贴纸的方法:

1. Clean model parts surface with wet cloth. Entsprechende Stellen am Modell feucht reinigen.
将需要贴水贴之部位表面擦干净。
2. Cut out the decal parts and dip them in cold water for 15 ~20 seconds. Decal ausschneiden und für 15-20 Sek. ins Wasser legen.
将所需之贴纸剪下泡在清水里约15至20秒。
3. Place it on correct position of the model kit. Decal an der richtigen Stelle auflegen.
将湿透之贴纸取出置放于正确之位置旁。
4. Slide off the decal from the base paper on to the model kit surface with a cotton stick. Decal mit Wattestäbchen festhalten und Papier darunter wegziehen.
用棉花棒轻推贴纸表面使其从底纸滑出至模型表面之正确位置。
5. When decal get dry then complete. Decal mit Papiertuch andrücken und trocknen.
待其自然干透后即完成。

ICON INSTRUCTION: 图标说明:



Open Hole
Loch bohren
钻孔



Remove
Abtrennen
切除



2 Sets needed
Vorgang wiederholen
同样的制作二组



Bend
Biegen
曲折



Optional
Auswahl
可以选择采用



Apply Decal
Decal anbringen
贴上水贴纸



Instant Glue For Metal
Sekundenkleber verwenden
瞬间接着剂,金属用



Fill Hole
Verspachteln
把孔填平



Do not cement
Nicht kleben
不用粘合

COLOR SUGGESTION: FARBTABELLE: 涂装指引:

Color 涂料表	Gunze Sangyo	Hobby Color	Humbrol	Tamiya
Steel Stahl 黑铁色	H-18	C-28	53	/
Tire black Reifenschwarz 轮胎黑	H-77	C-137	85	/
Silver Silber 银色	H-8	J-8	11	X-11
Flat black Matt Schwarz 消光黑	H-12	C-33	33	XF-1
Wood brown Holzbraun 木棕色	H-37	C-43	/	/
Gold Gold 金色	H-9	C-9	/	X-12
British olive drab NO.15 英式橄榄褐	H-52	C-12	163	XF-58
Yellow Gelb 黄色	H-4	C-4	69	X-8

READ BEFORE ASSEMBLING: VOR ZUSAMMENBAU LESEN: 组装必读:

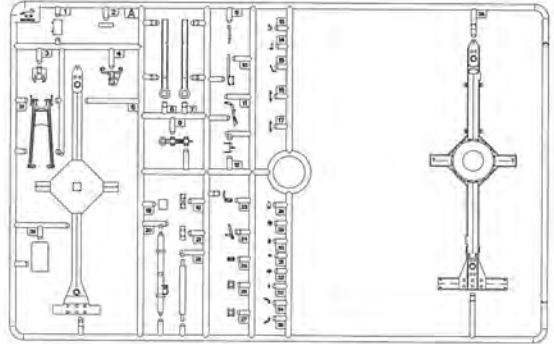
- Carefully Study instruction before assembling. Anleitung studieren und verständlich machen. 组装前请阅读清楚制作指引。
- Keep plastic model glue and tools away from children. Kleber, Farben, Werkzeuge und Plastiktüten von Kindern fernhalten. 胶水,油漆及工具勿让小孩接触。
- Do not use cement or paint near open flame or sparks. Kleber/Farbe nicht in Nähe von offenen Flammen. 胶水及油漆勿接触火种。
- Do not work in closed room. Nur in ausreichend belüfteten Räumen arbeiten. 勿在密封地方制作模型。

PARTS LIST 零件展示表:

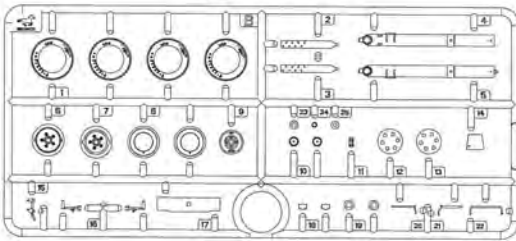


No use parts
不要部件

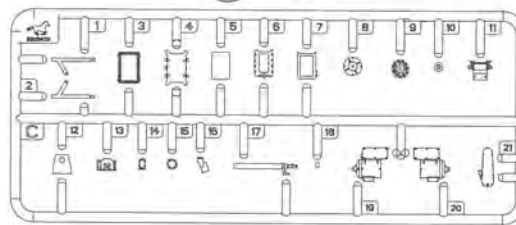
(A) × 1



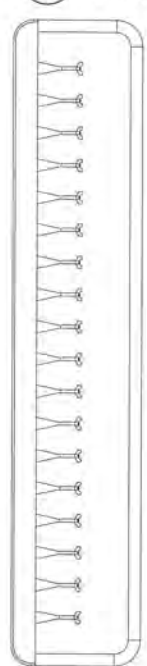
(B) × 2



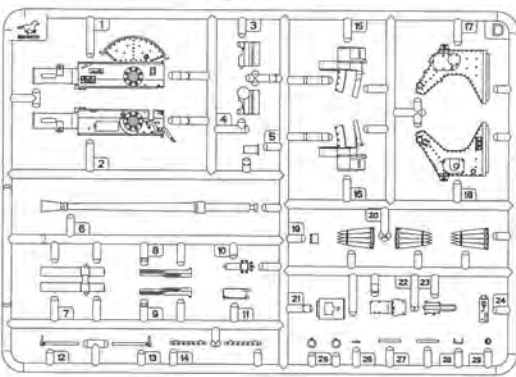
(C) × 2



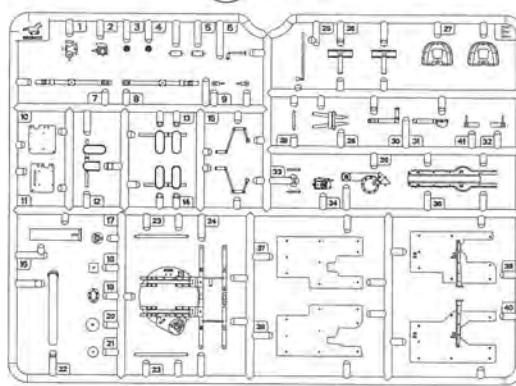
(K) × 1



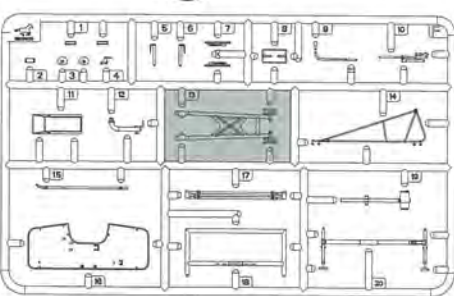
(D) × 1



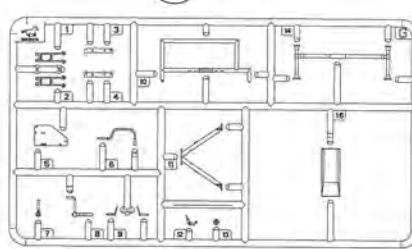
(E) × 1



(F) × 1



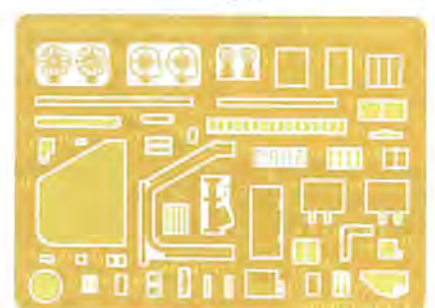
(G) × 1



(N) × 1



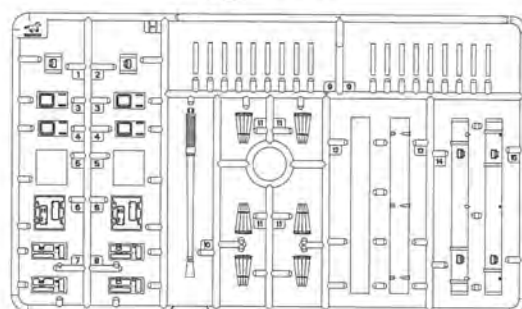
(P) × 1



(L) × 4



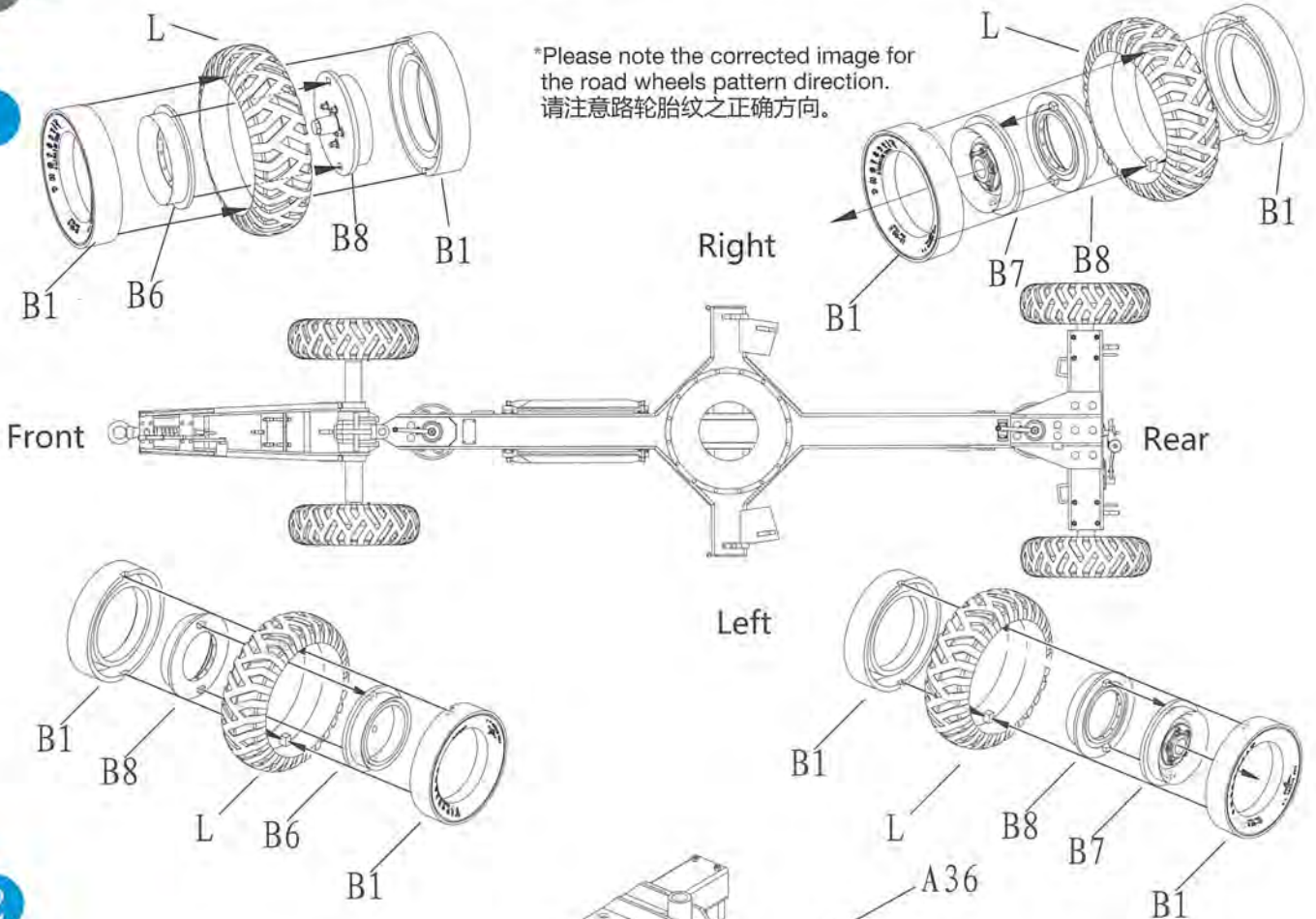
(H) × 1



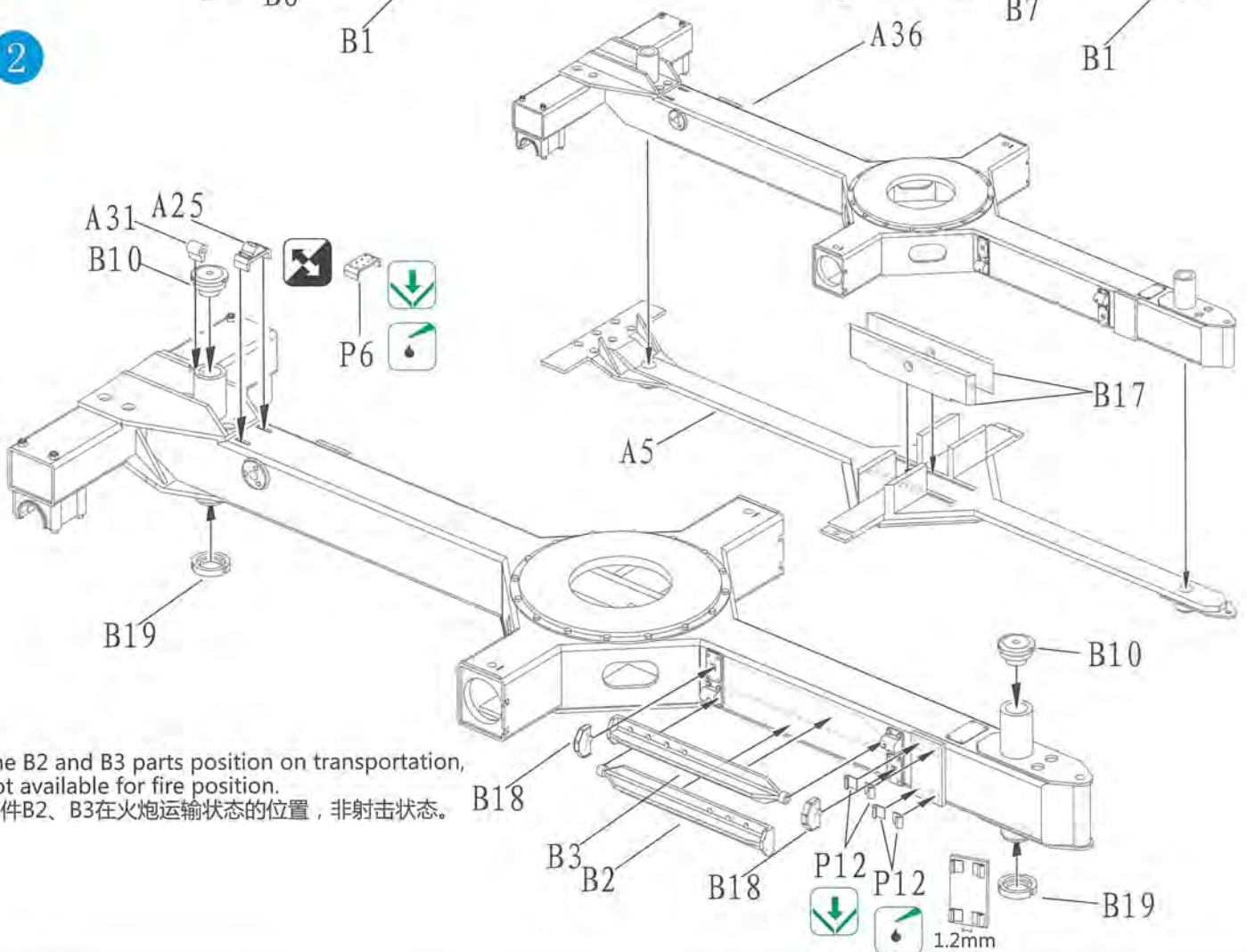
CB-35028

ILLUSTRATION 图示说明:

1



2



*The B2 and B3 parts position on transportation, not available for fire position.
零件B2、B3在火炮运输状态的位置，非射击状态。

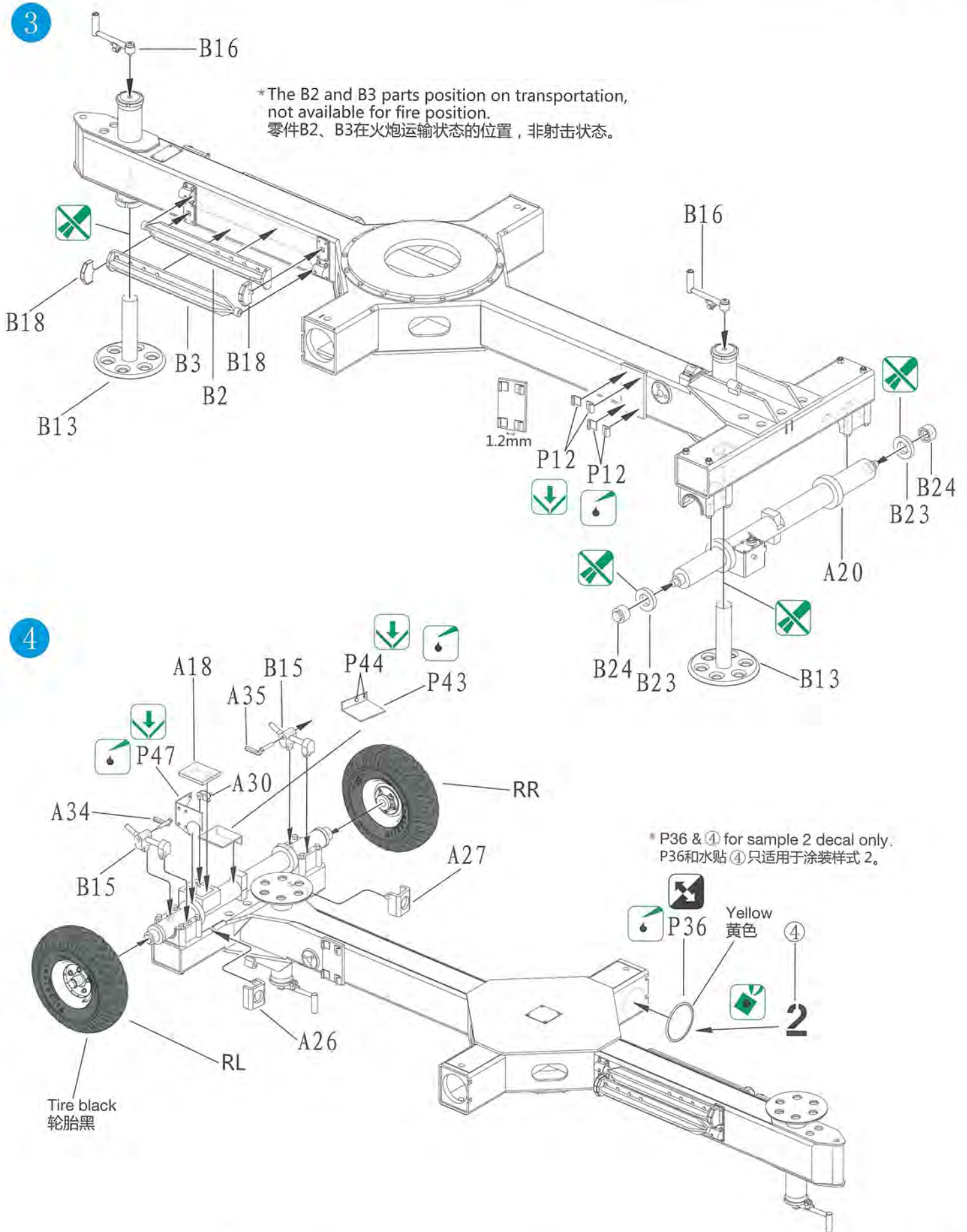
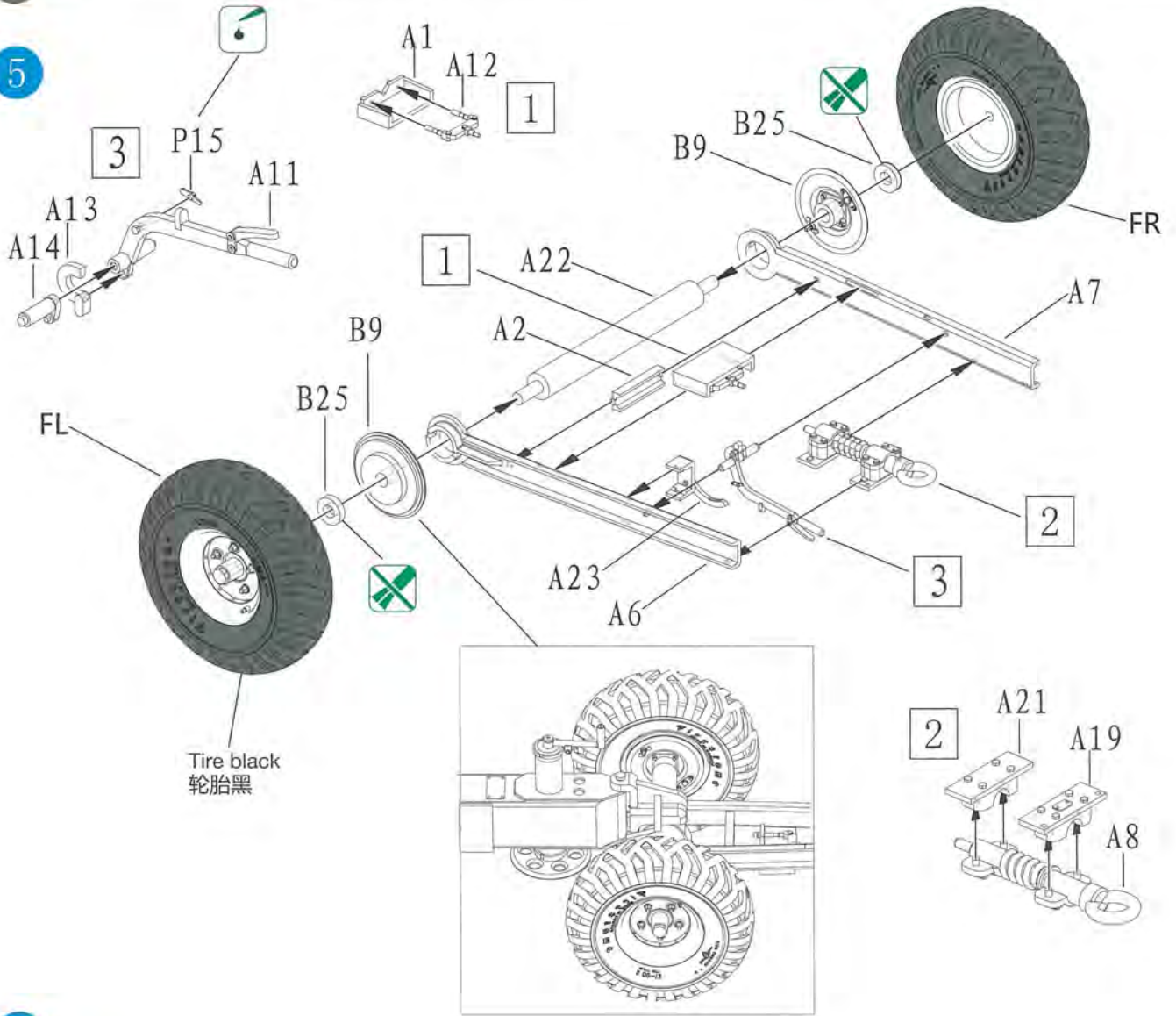
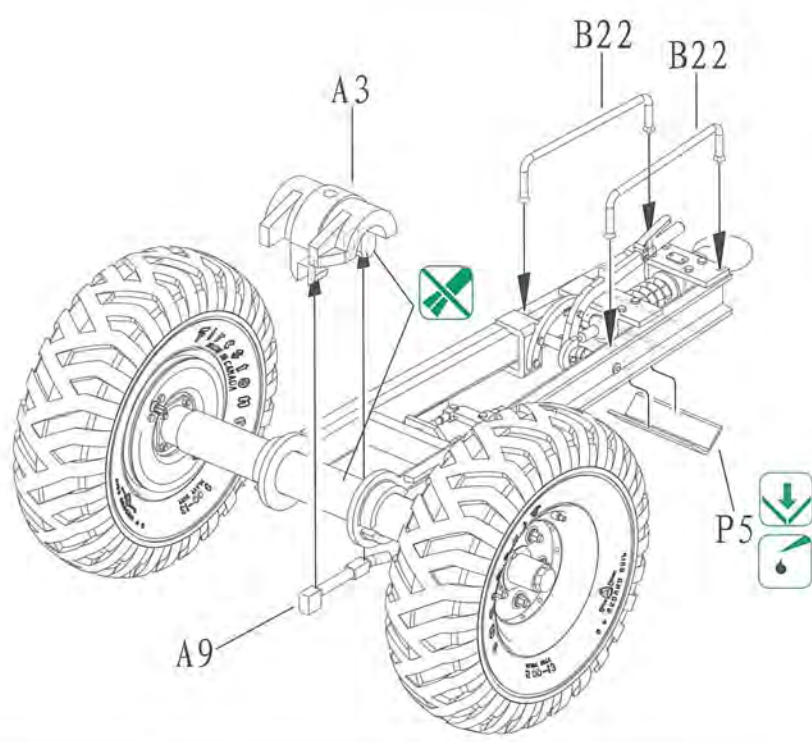


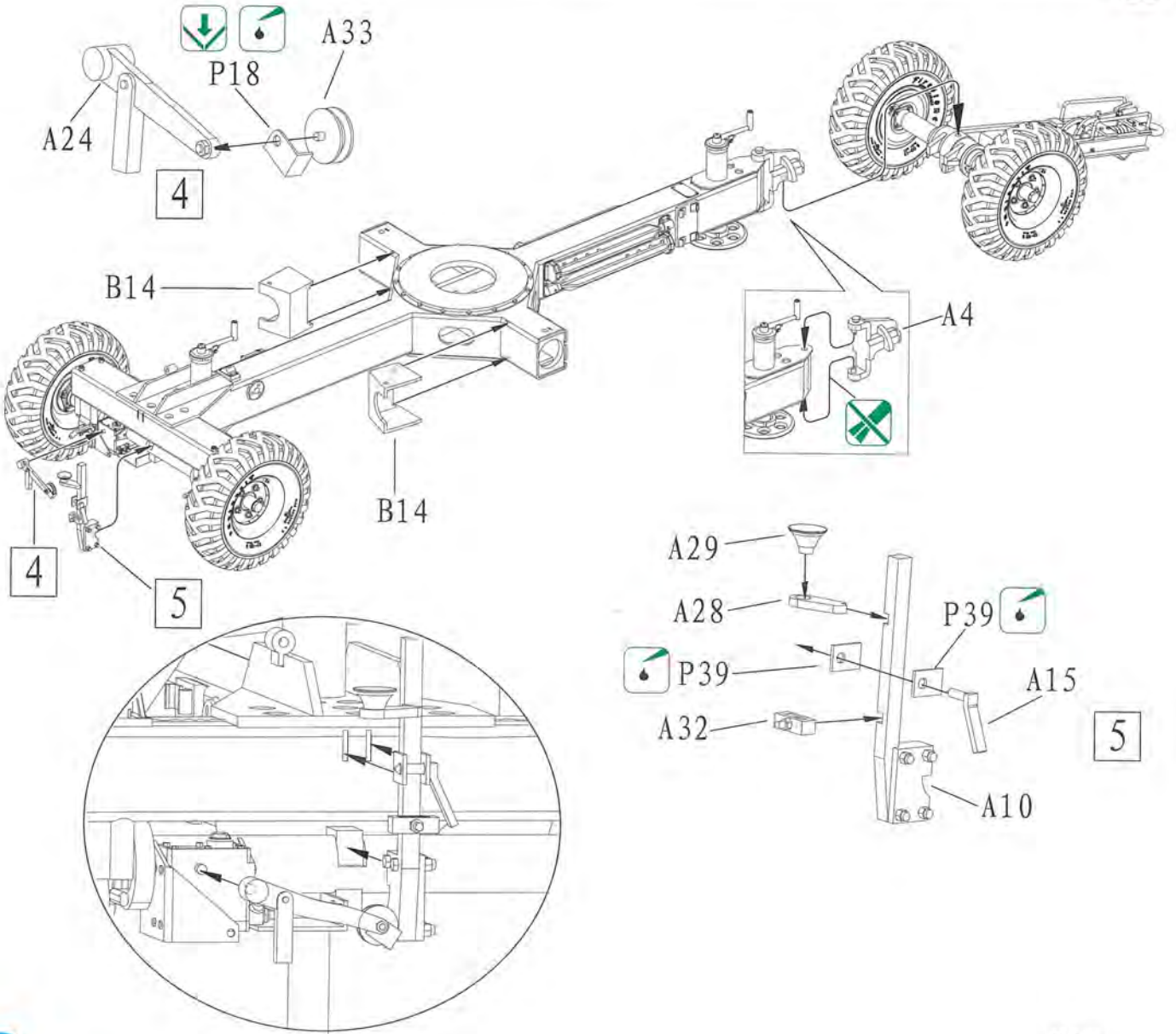
ILLUSTRATION 图示说明:

5



6





7

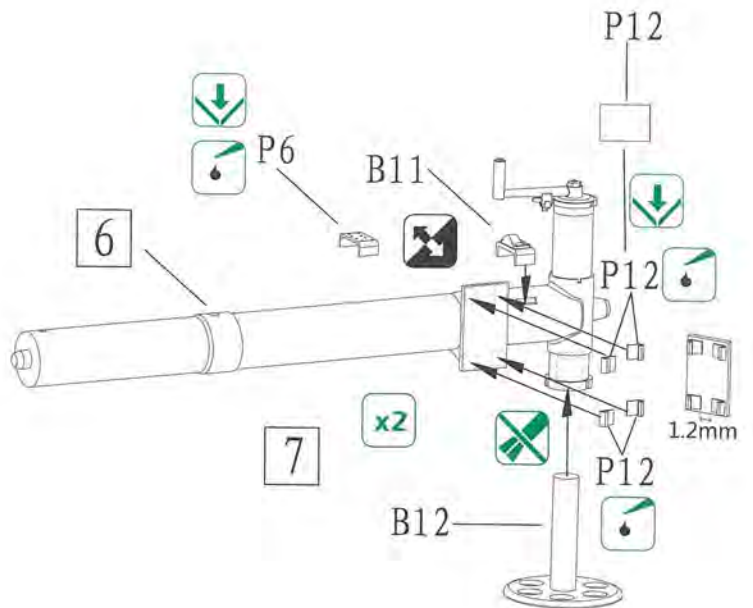
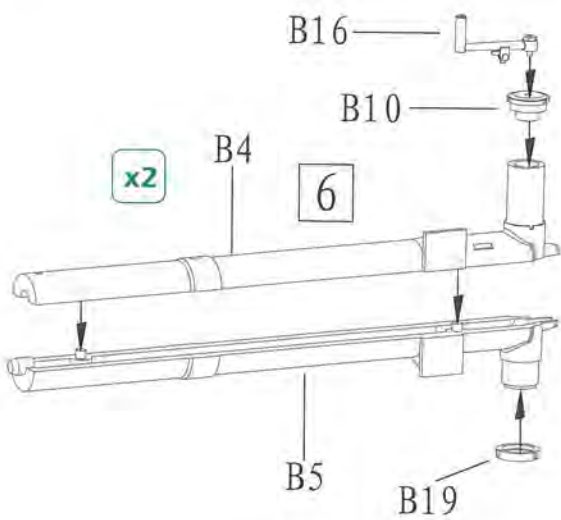
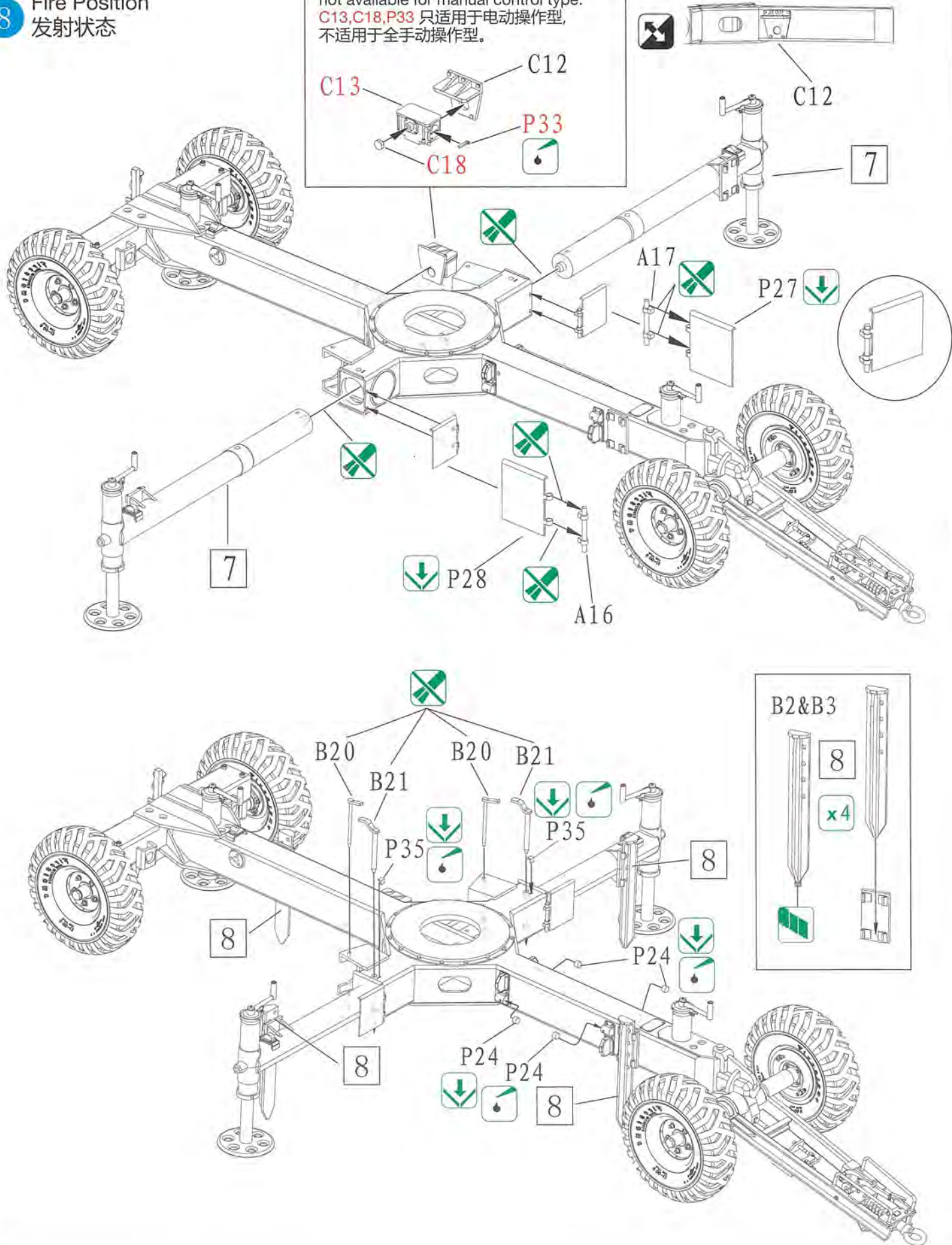


ILLUSTRATION 图示说明:

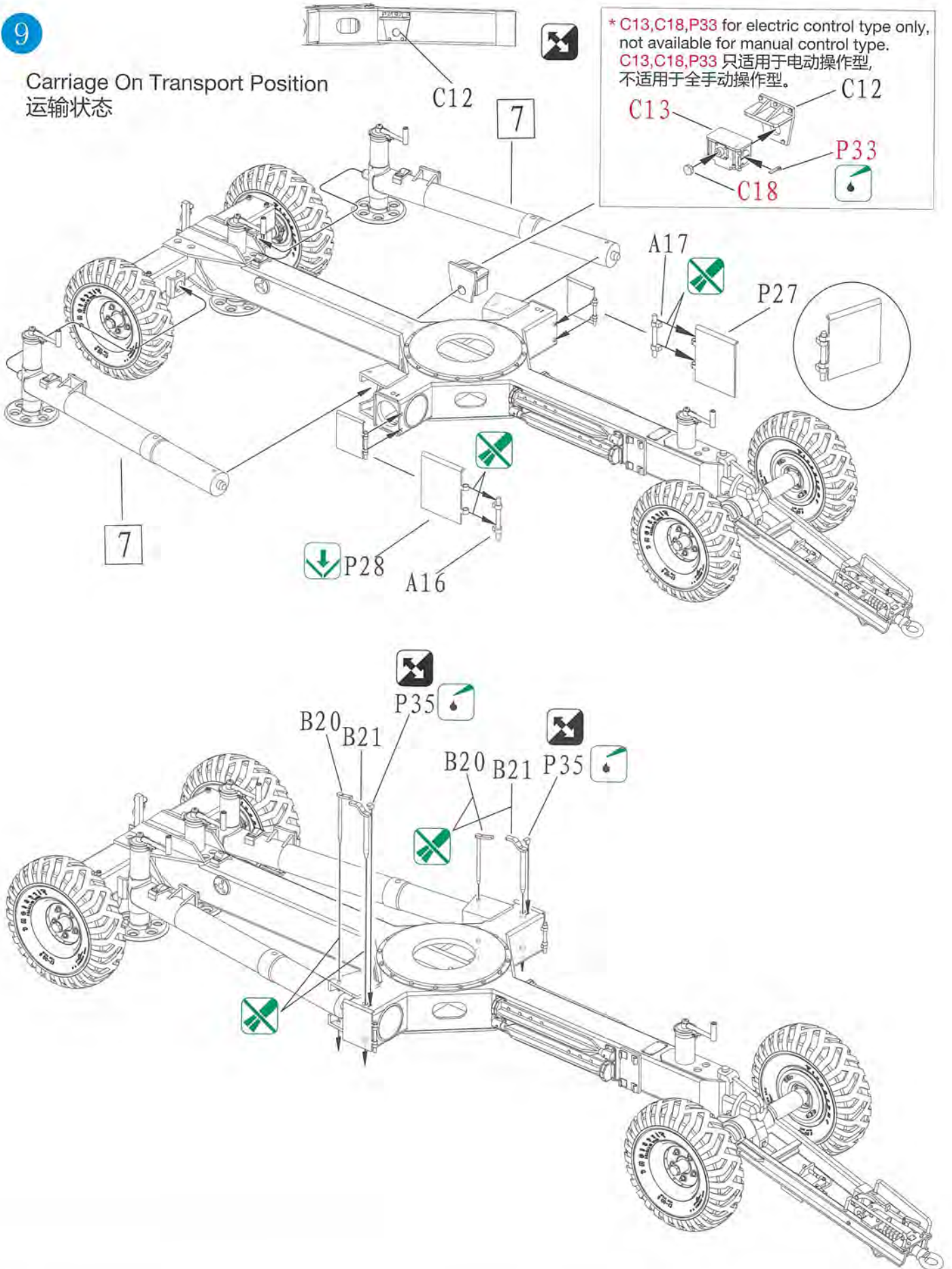
8 Fire Position 发射状态

* C13,C18,P33 for electric control type only,
not available for manual control type.
C13,C18,P33 只适用于电动操作型,
不适用于全手动操作型。

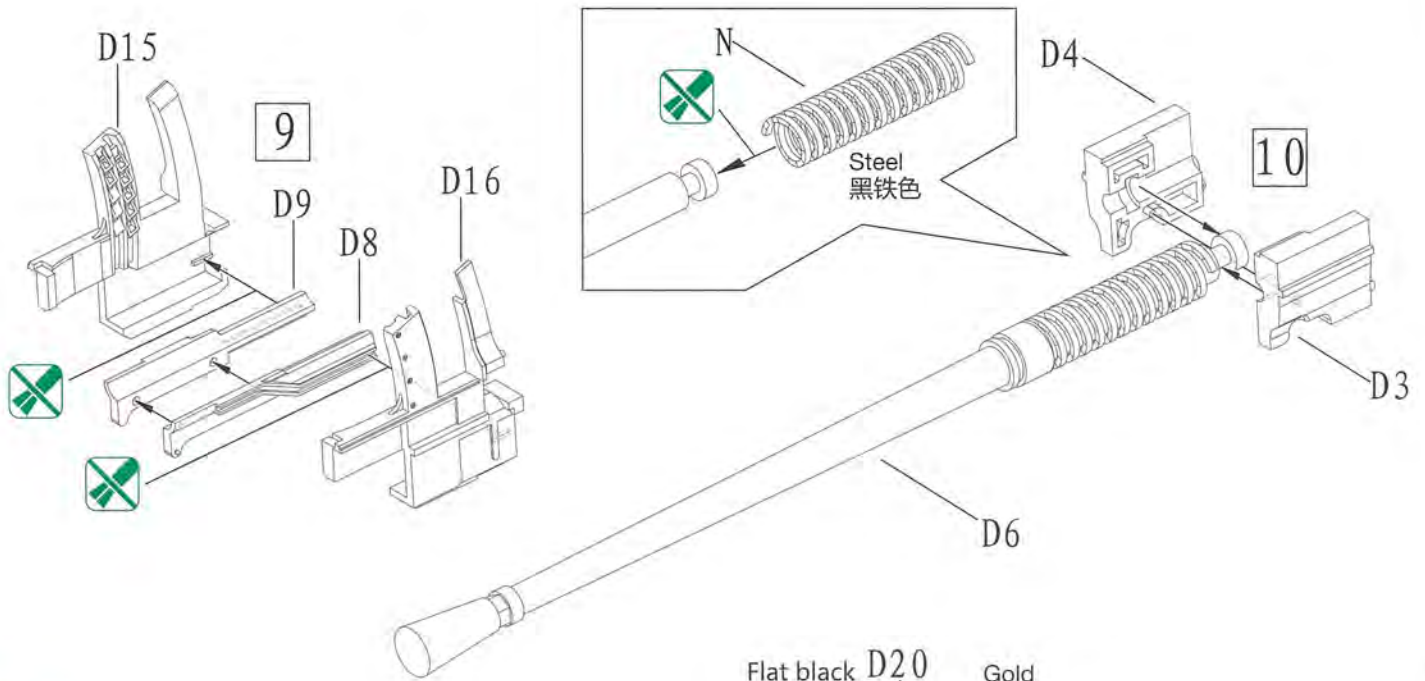


9

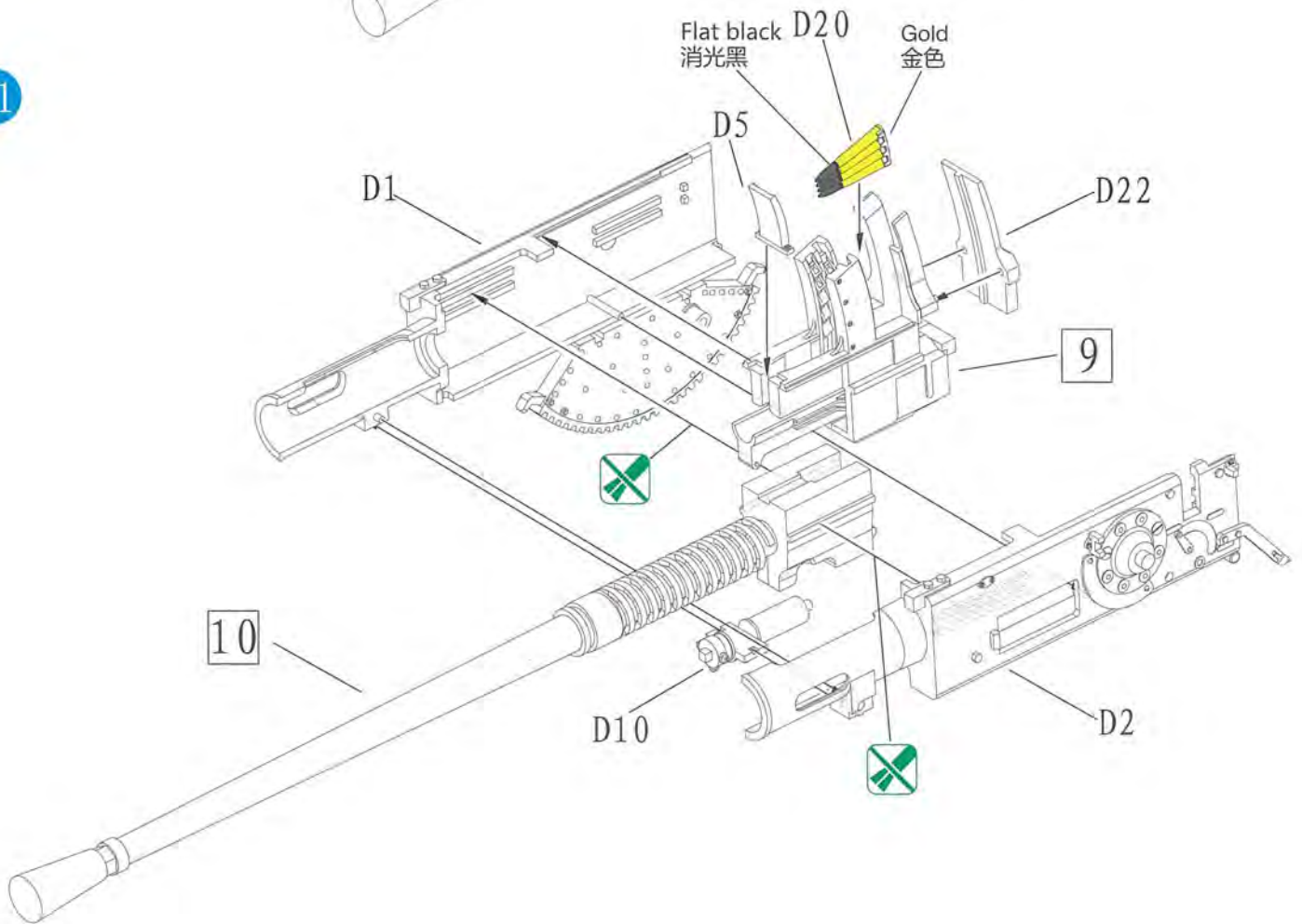
Carriage On Transport Position
运输状态



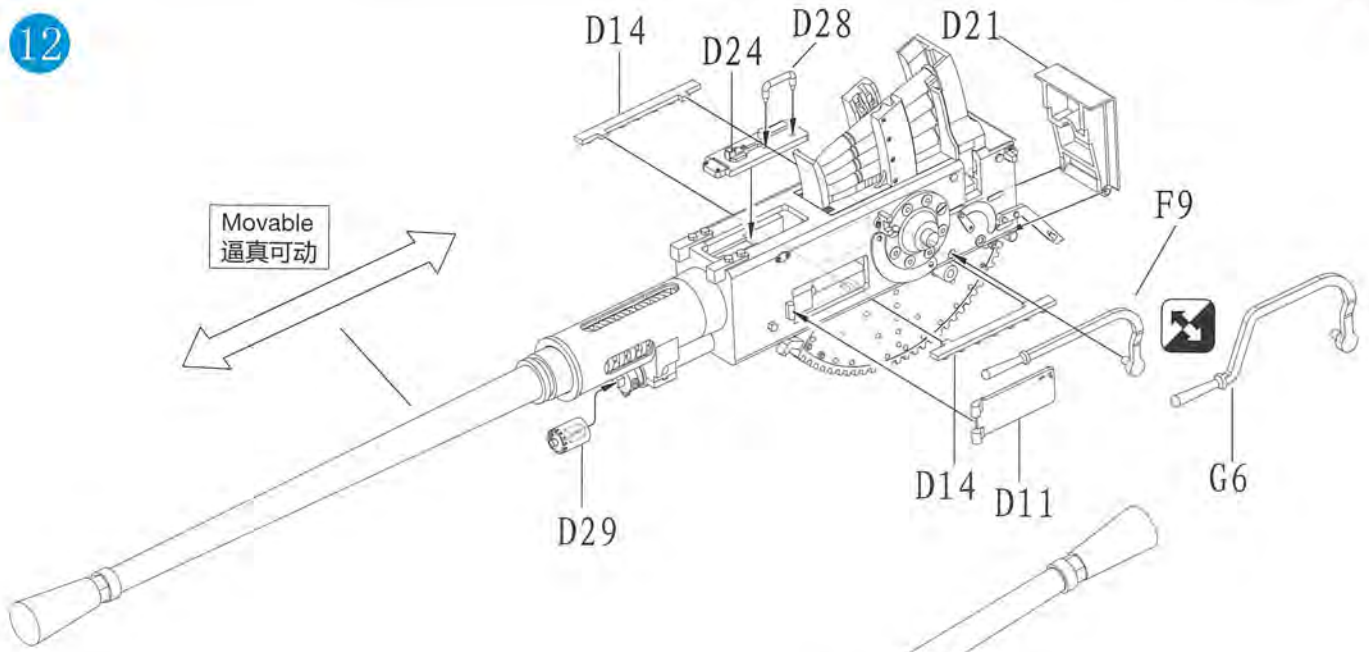
10 Gun Body Assembly
炮身组装



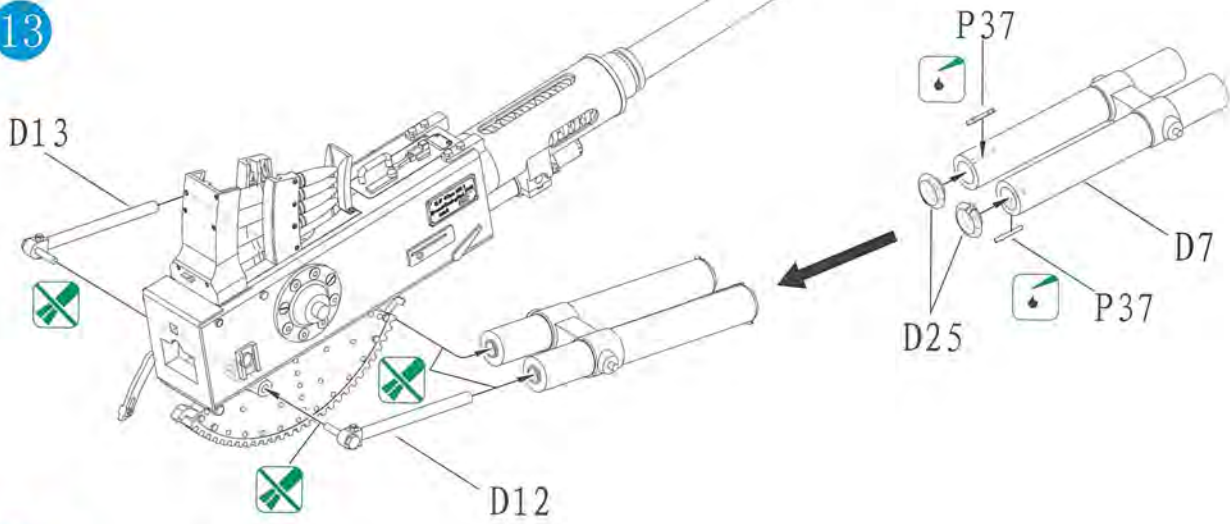
11



12



13



14

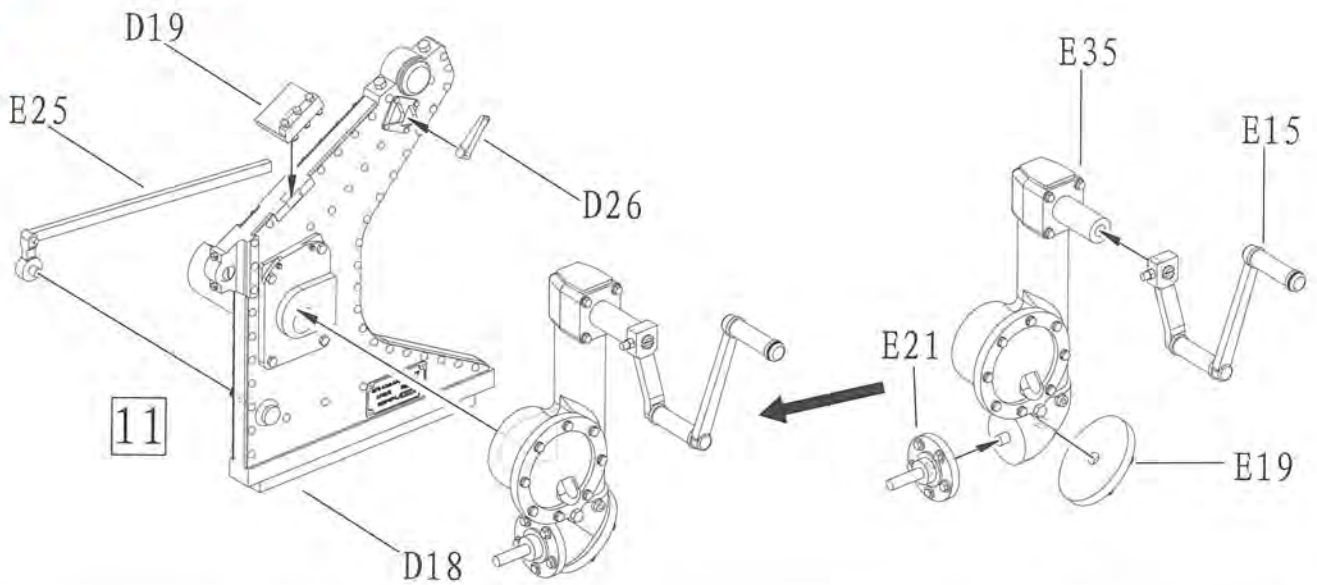
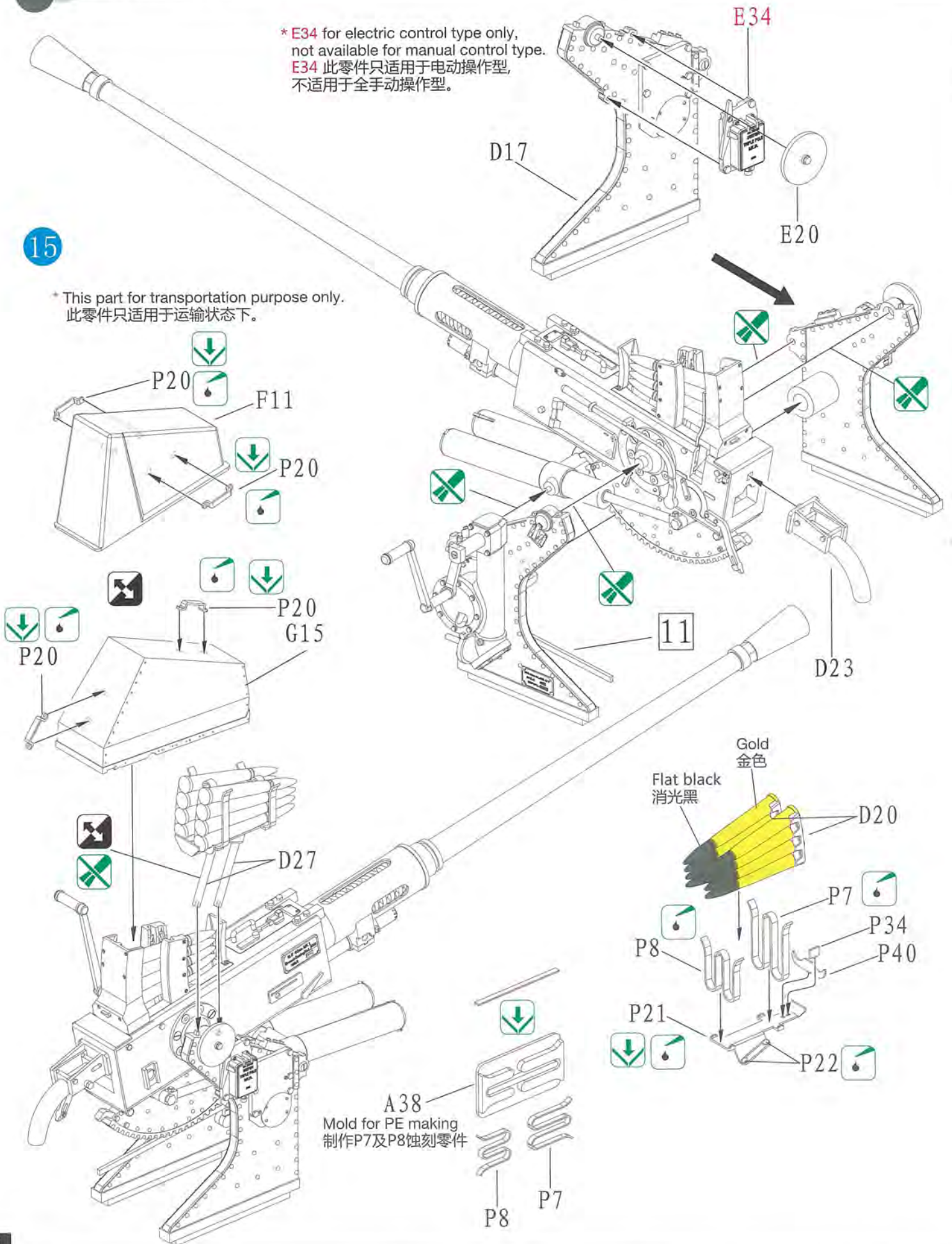


ILLUSTRATION 图示说明:

* E34 for electric control type only, not available for manual control type.
E34 此零件只适用于电动操作型, 不适用于全手动操作型。

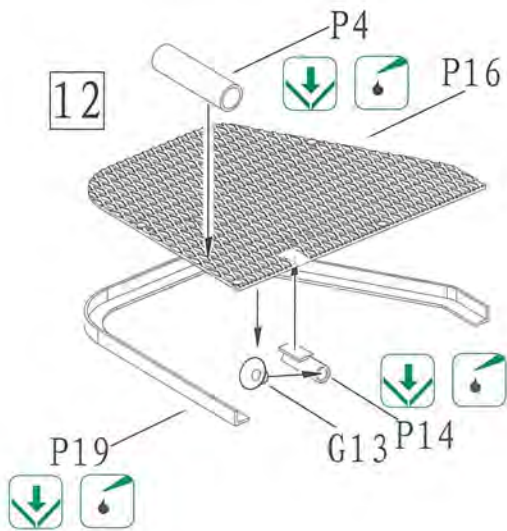
15

* This part for transportation purpose only. 此零件只适用于运输状态下。

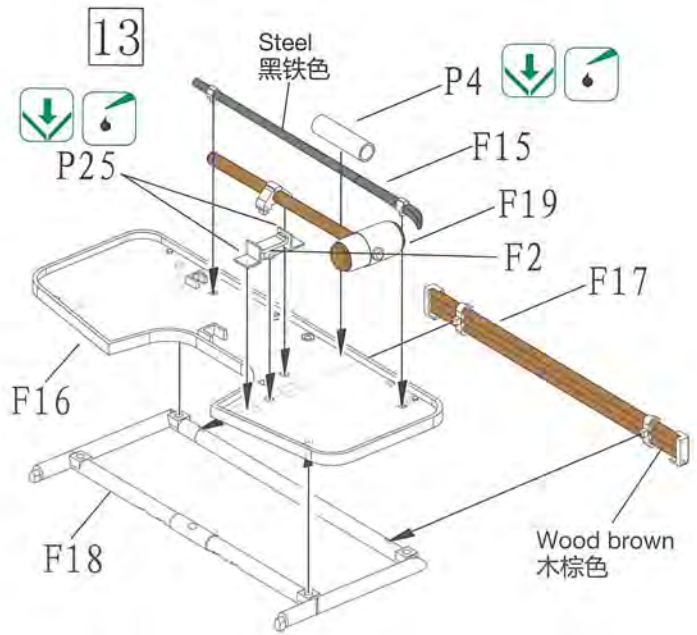


16

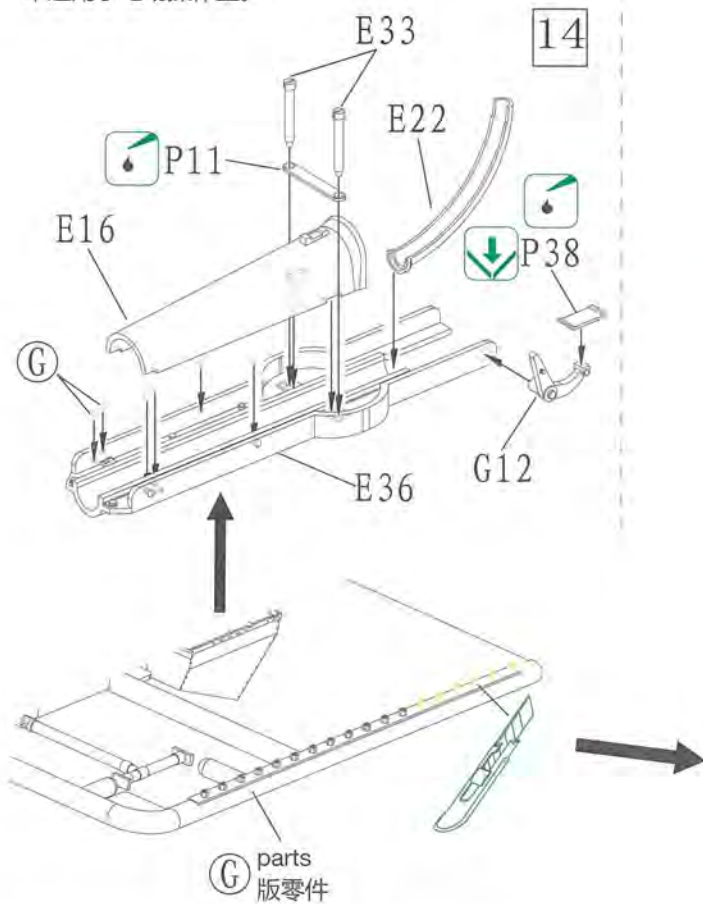
Canadian MK.C2
加拿大 MK.C2型



GB Carriage MK. II
英国 MK. II 型



* For manual control type only,
not available for electric control type.
此组零件只适用于全手动操作型,
不适用于电动操作型。



* For electric control type only,
not available for manual control type.
此组零件只适用于电动操作型,
不适用于全手动操作型。

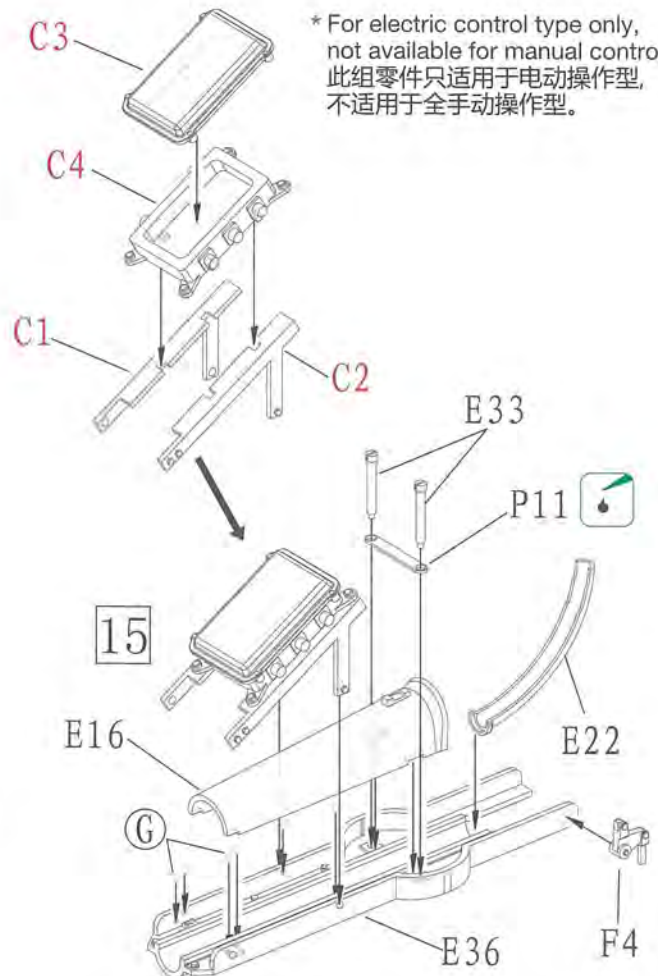
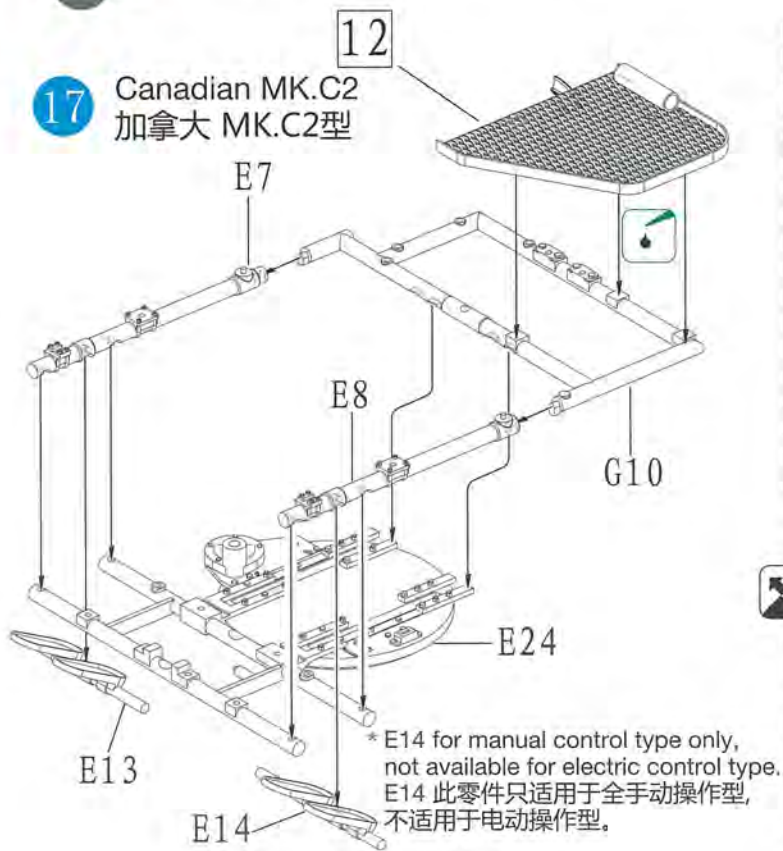
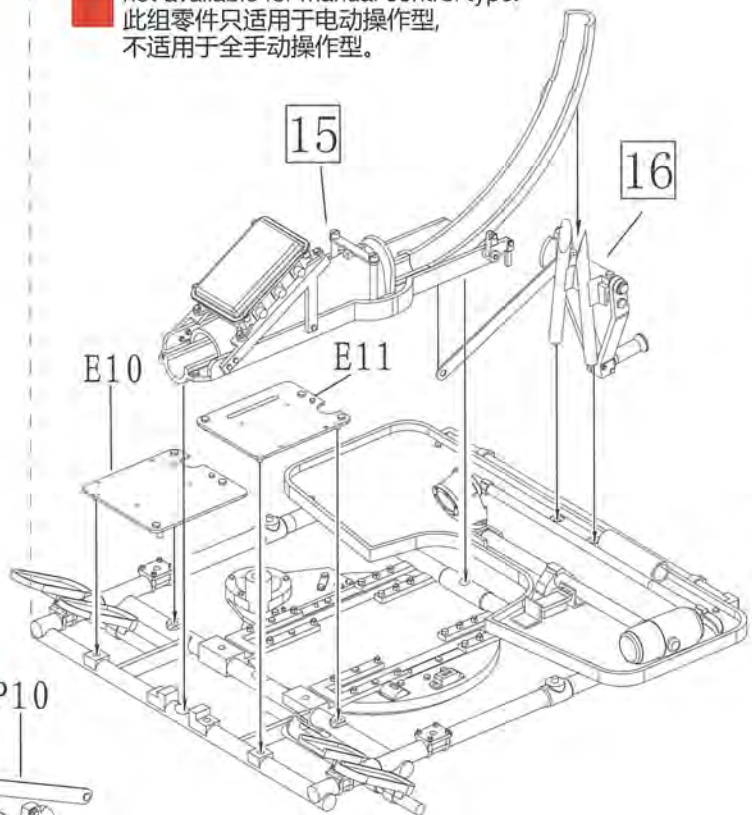
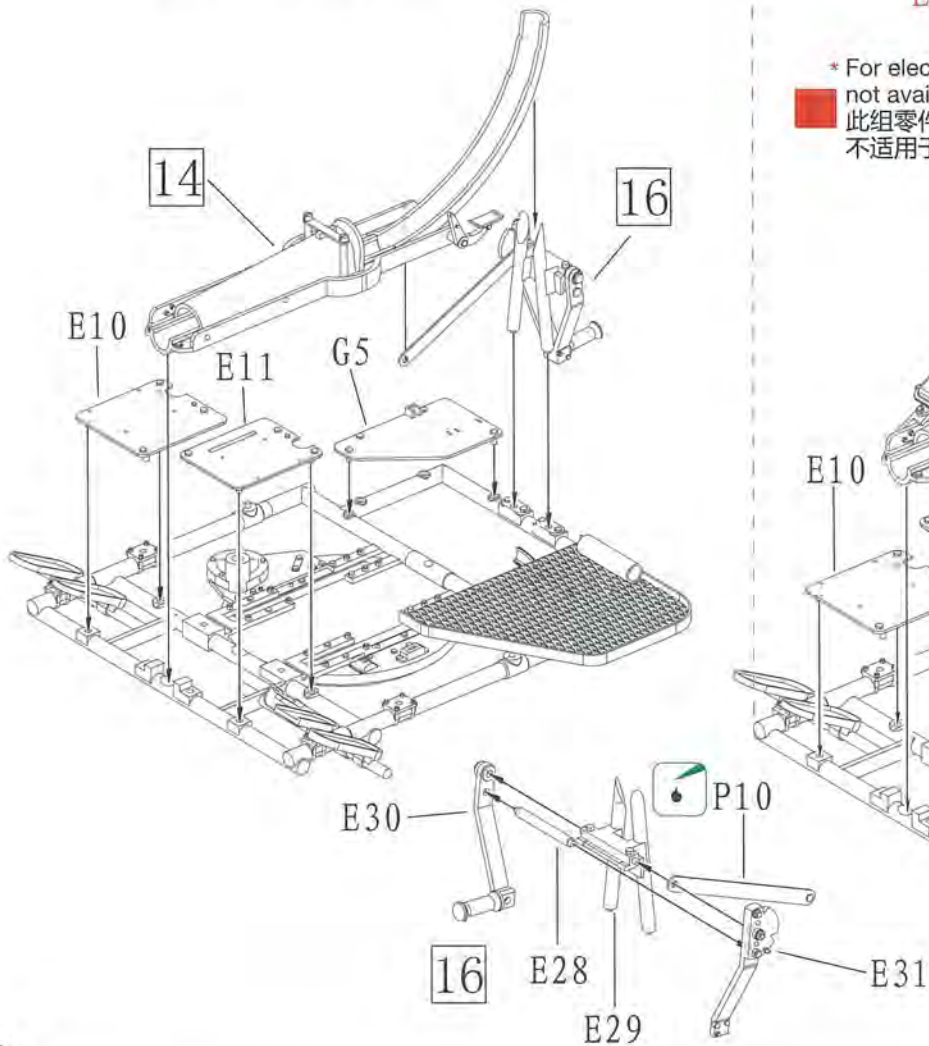
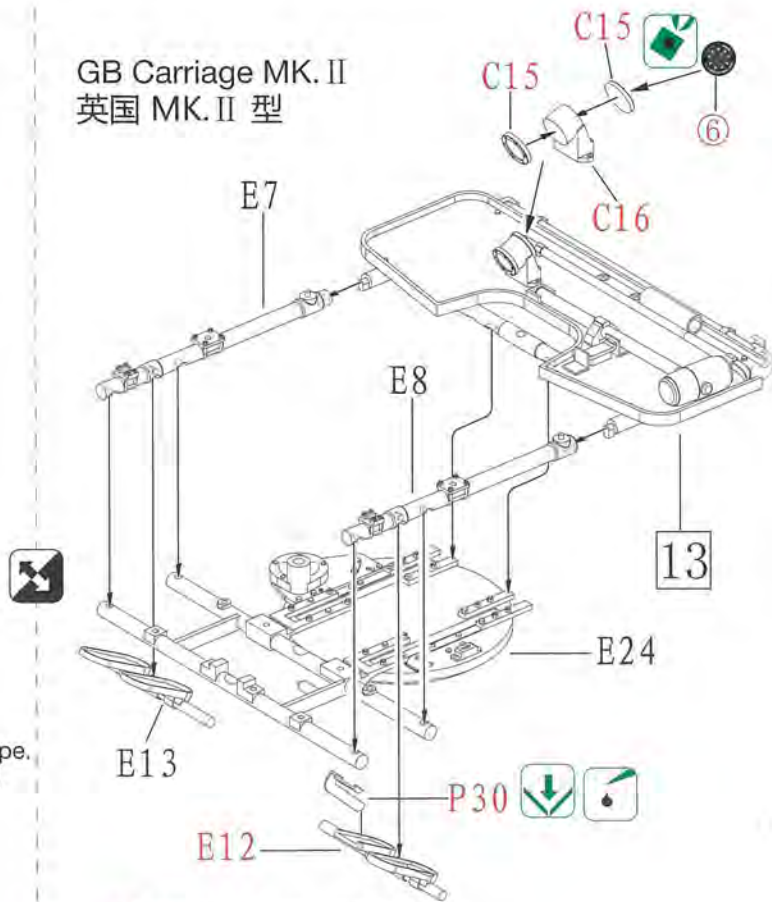


ILLUSTRATION 图示说明:

17 Canadian MK.C2 加拿大 MK.C2型



GB Carriage MK. II 英国 MK. II 型



18

Electric Control Type
电动操作型

Manual Control Type
全手动操作型

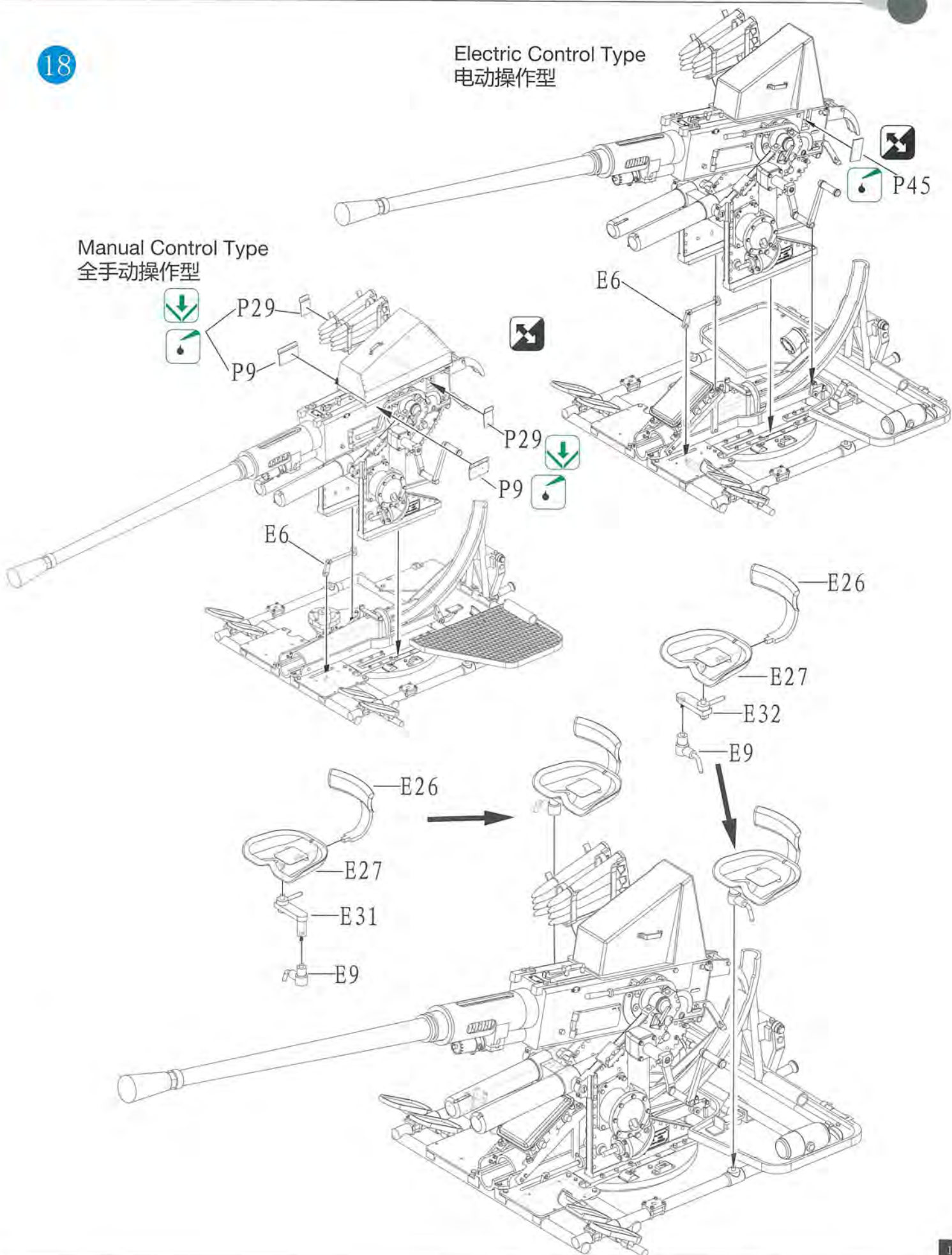
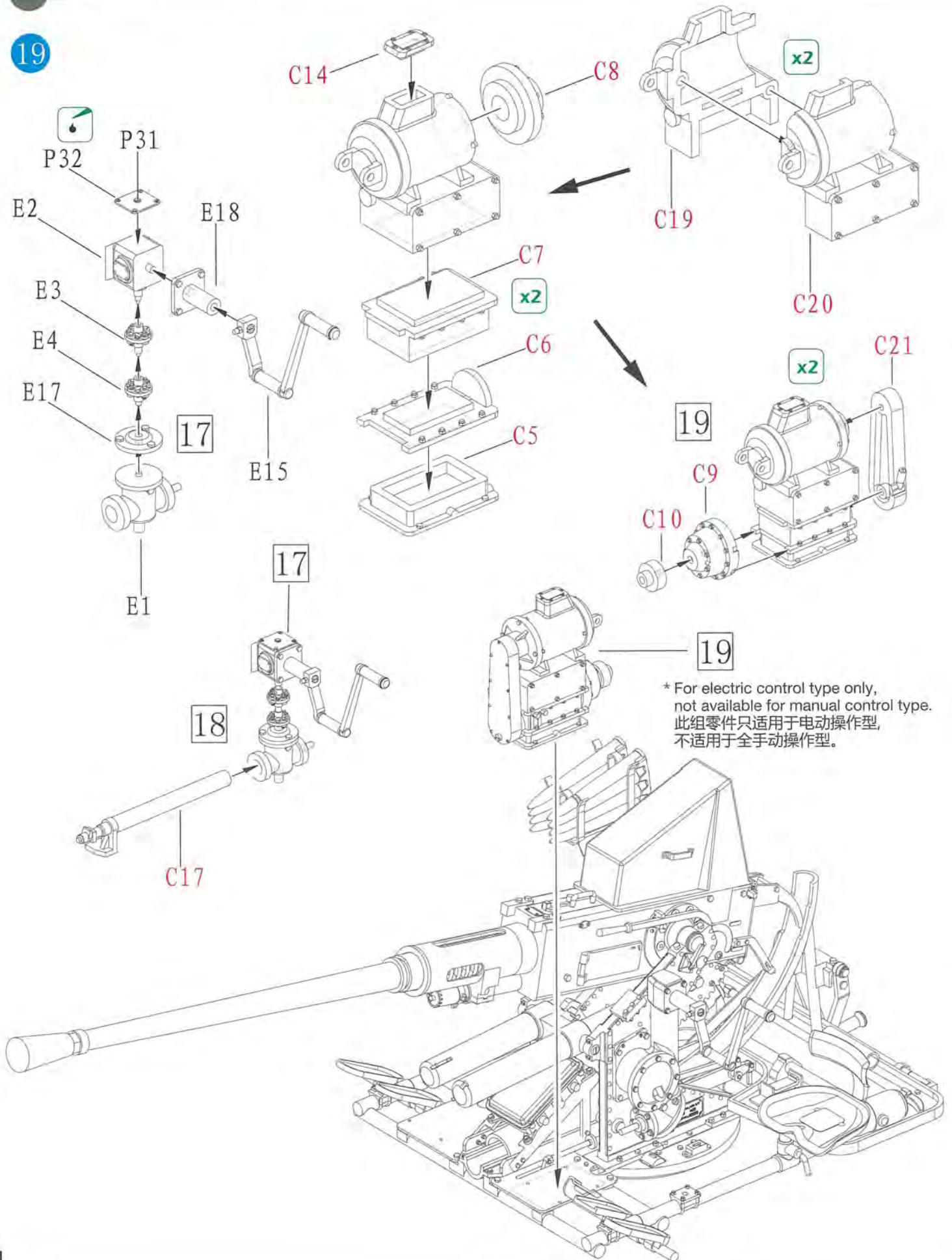
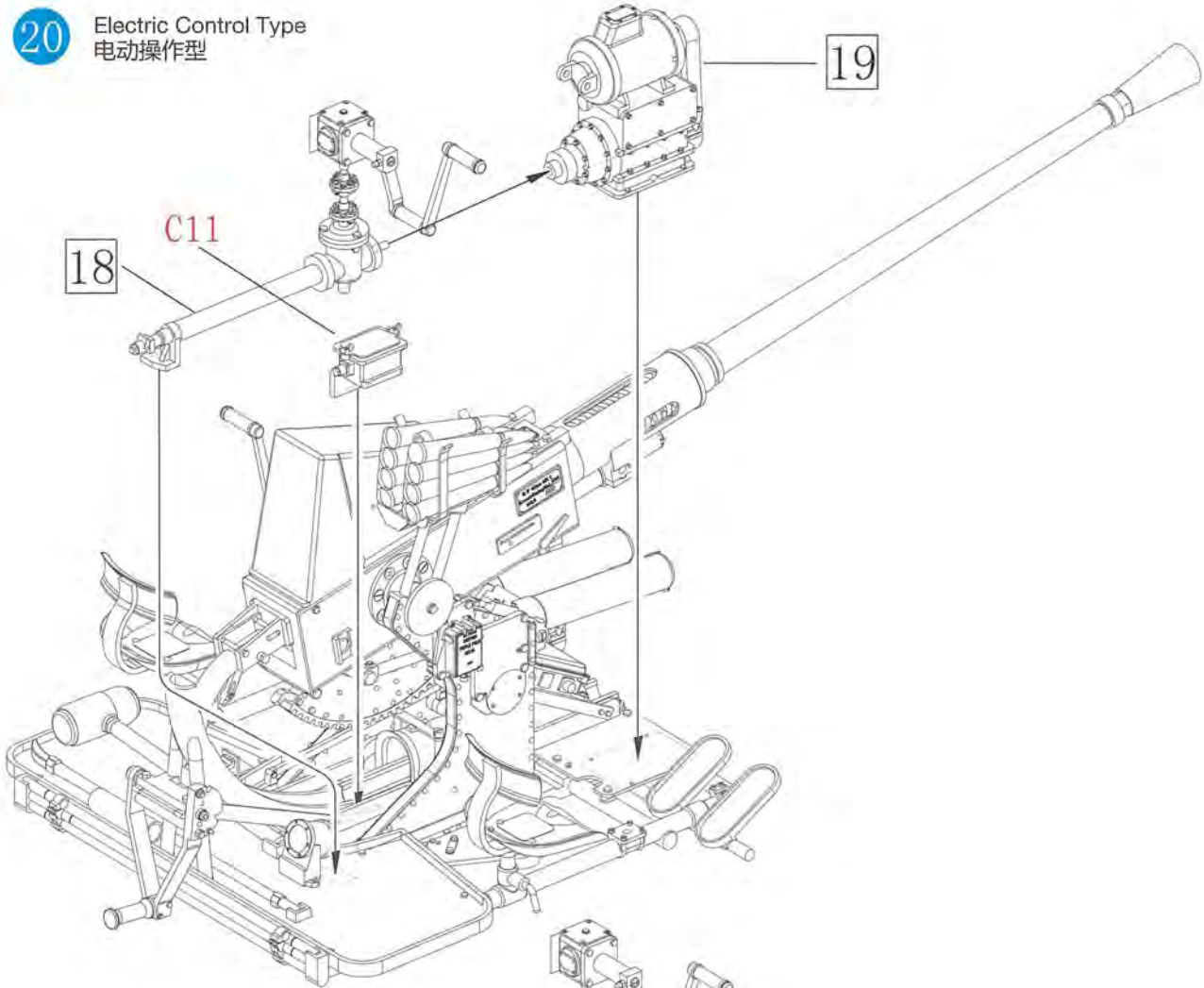


ILLUSTRATION 图示说明:

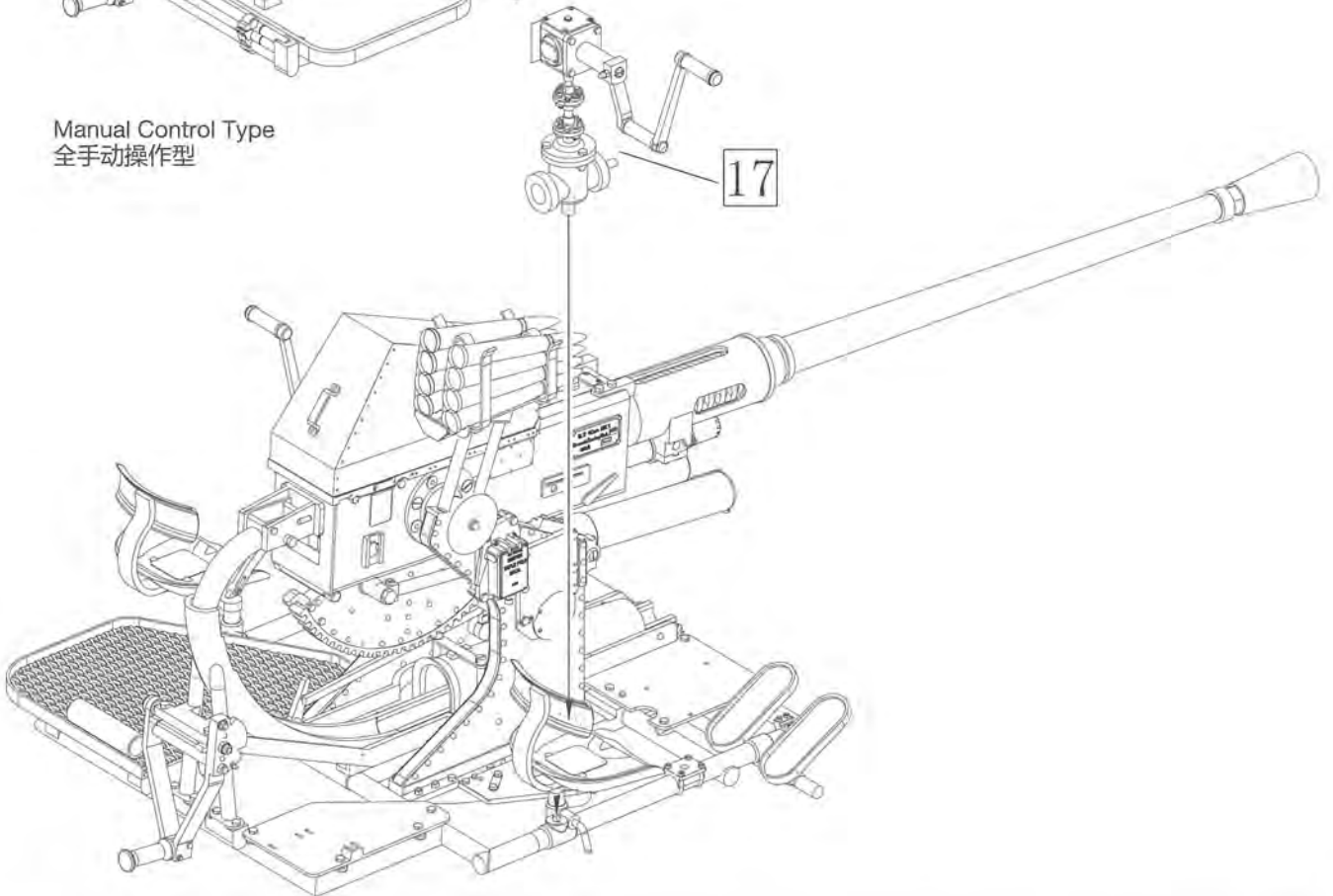
19



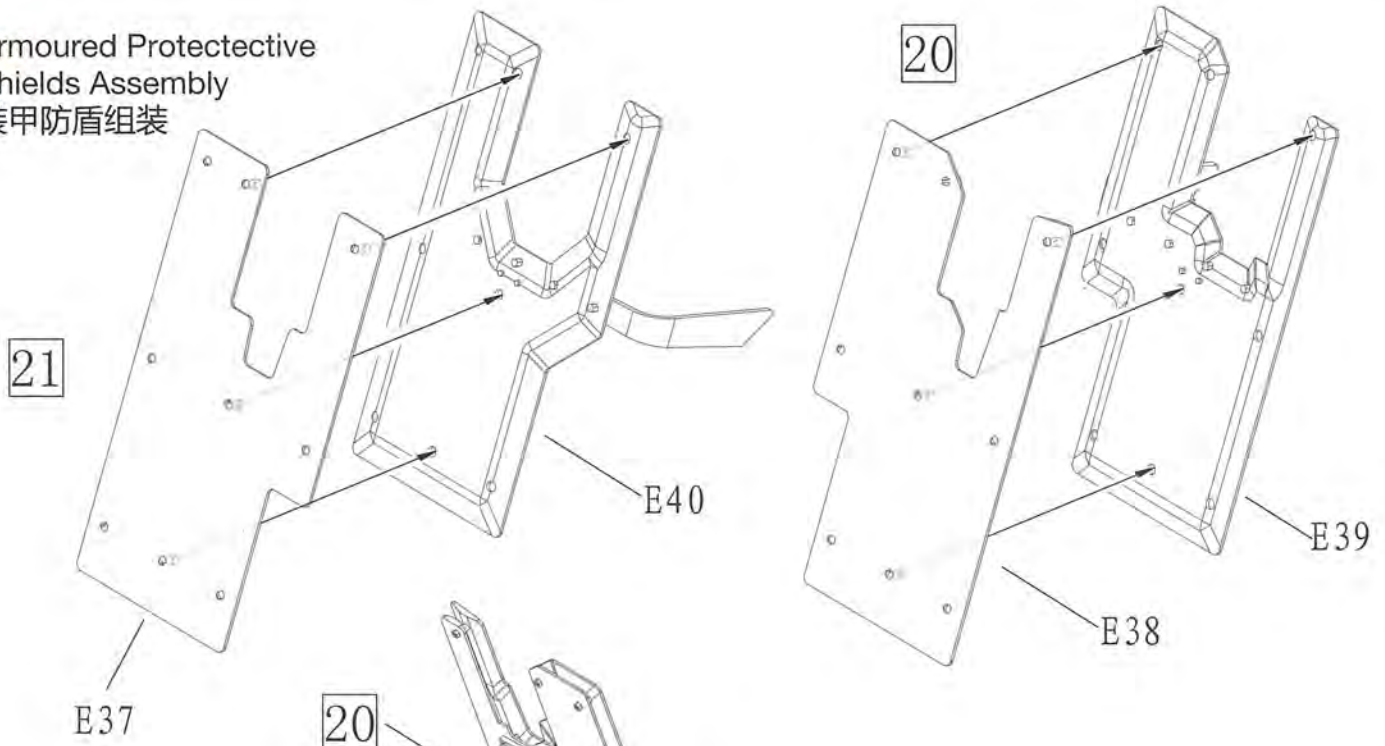
20 Electric Control Type
电动操作型



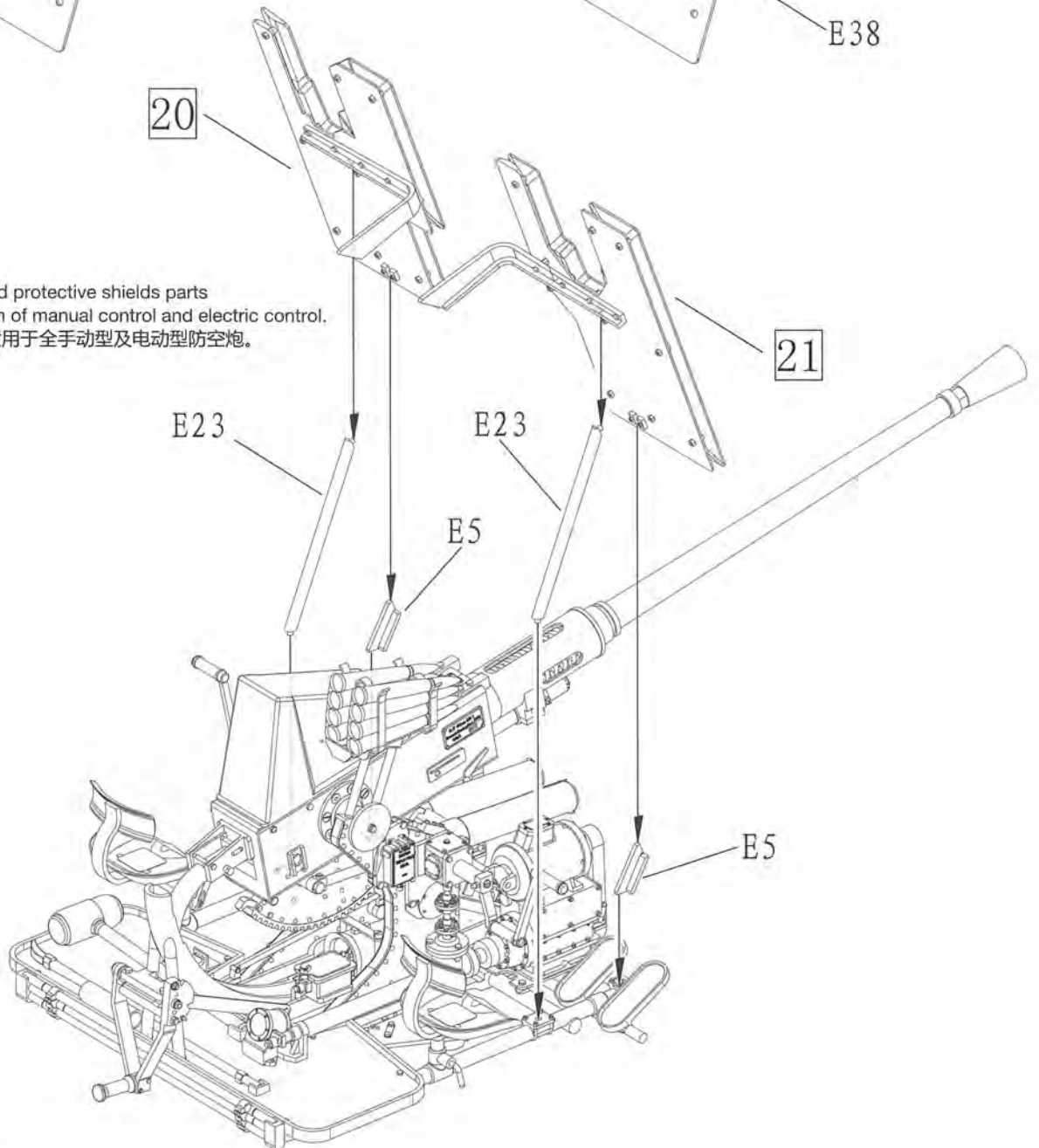
Manual Control Type
全手动操作型



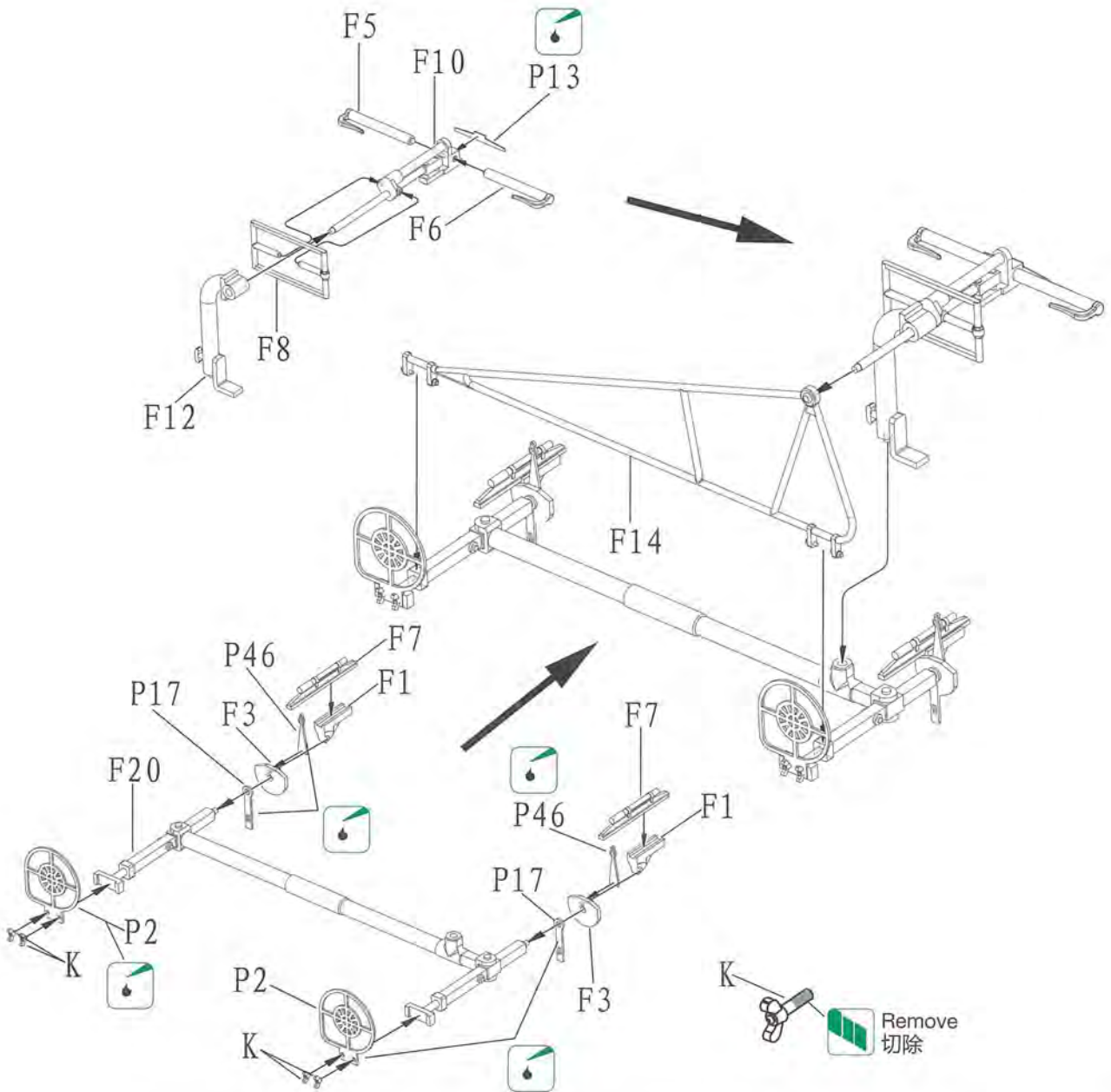
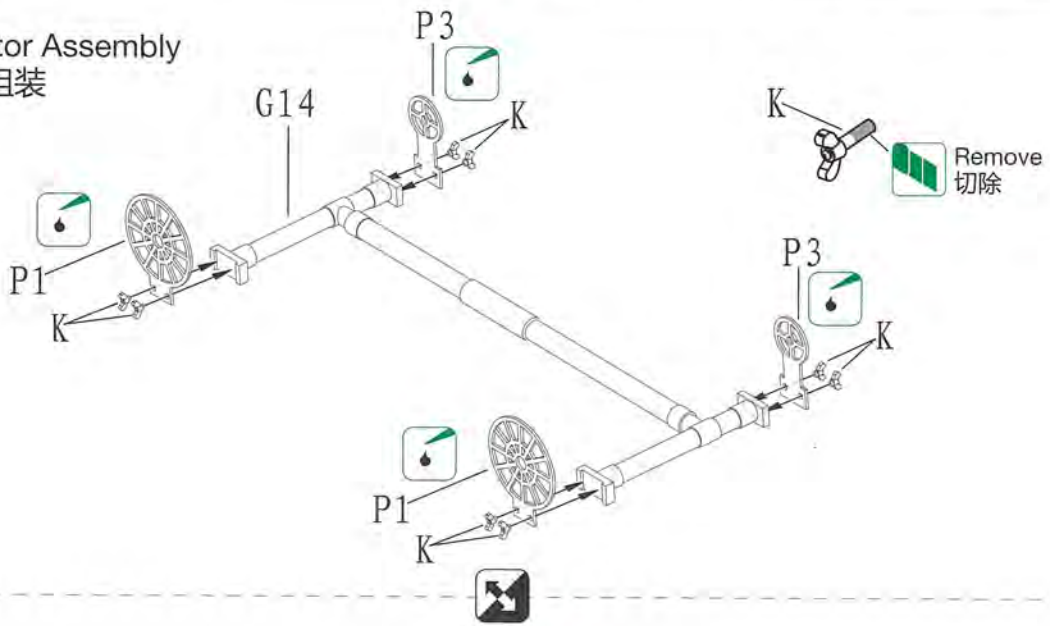
21 Armoured Protective Shields Assembly
装甲防盾组装



* Attention: The armoured protective shields parts can use for both version of manual control and electric control.
* 注意: 装甲防盾均可适用于全手动型及电动型防空炮。

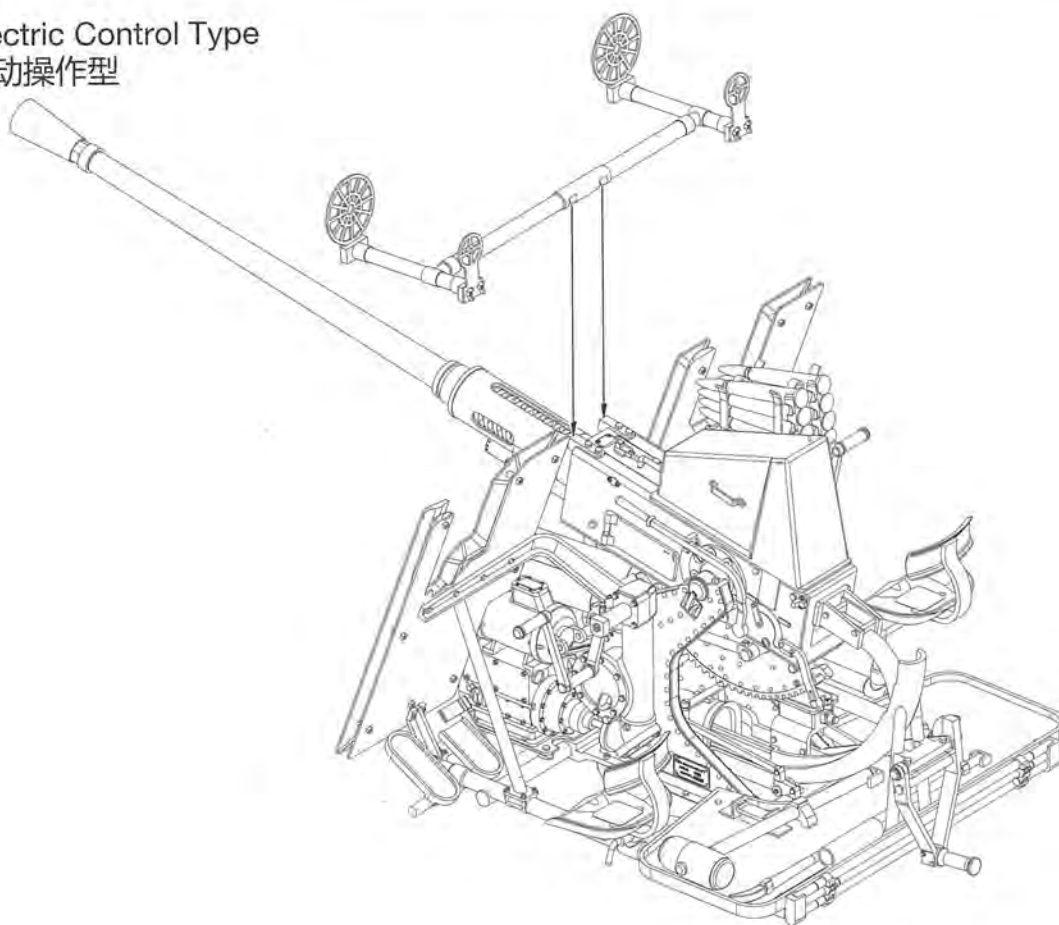


22 Collimator Assembly
瞄准器组装

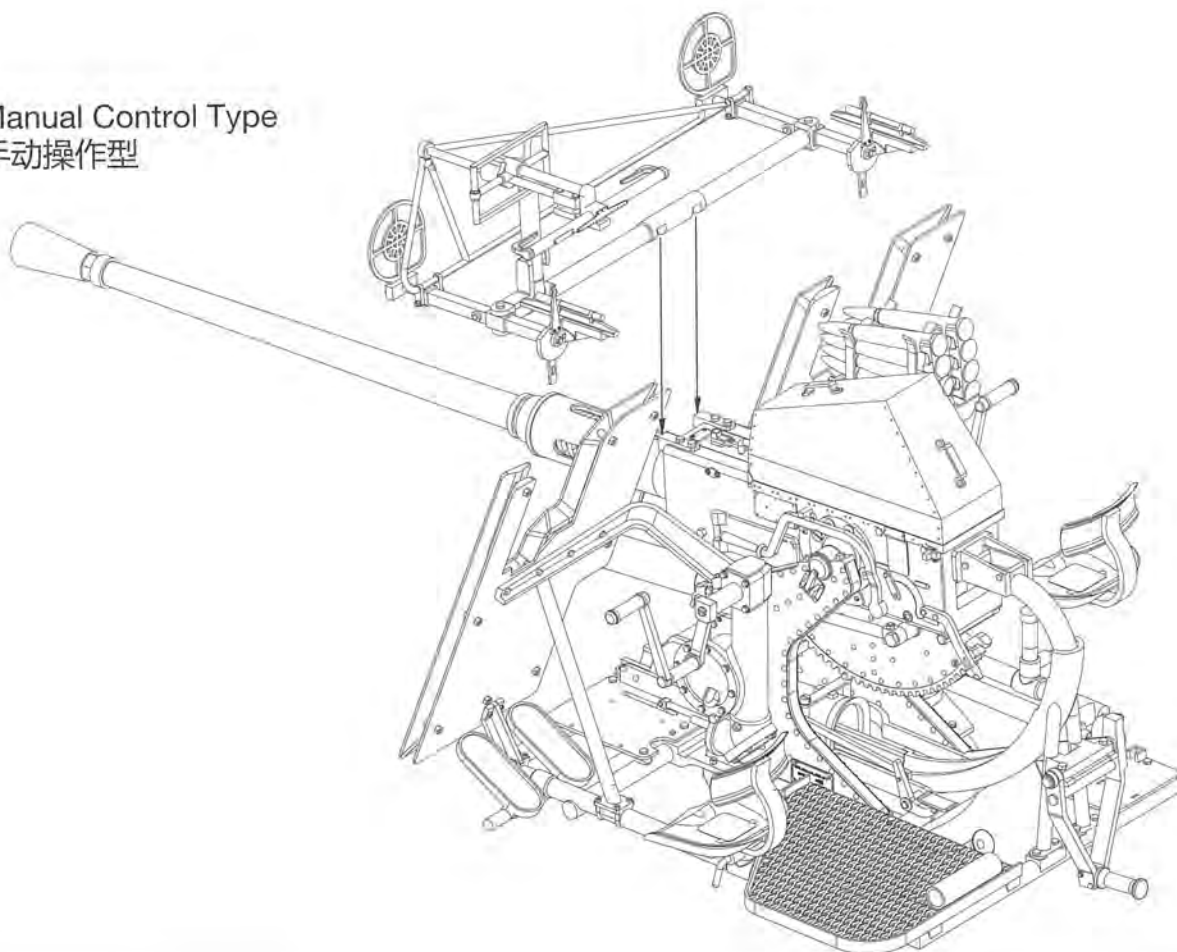


23

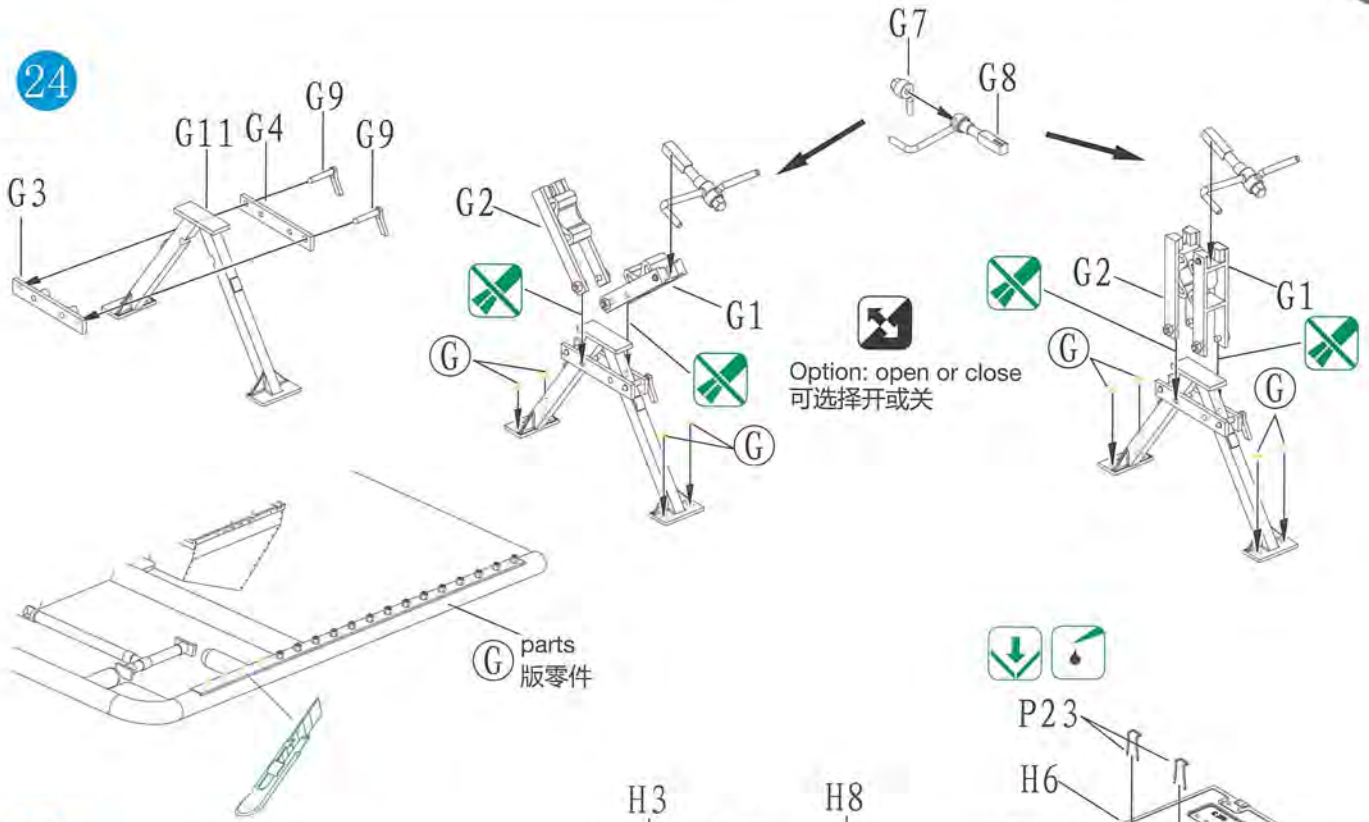
Electric Control Type
电动操作型



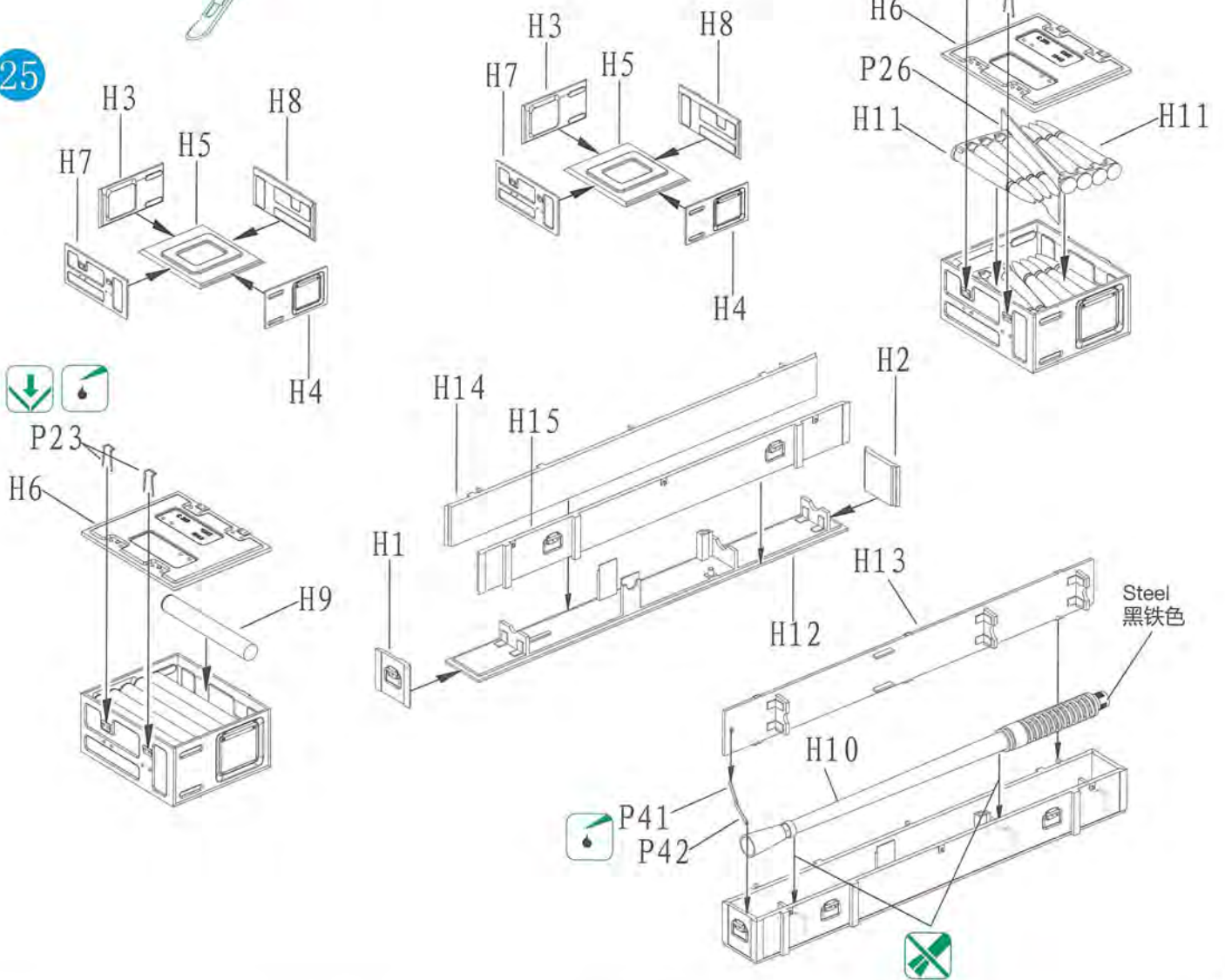
Manual Control Type
手动操作型



24

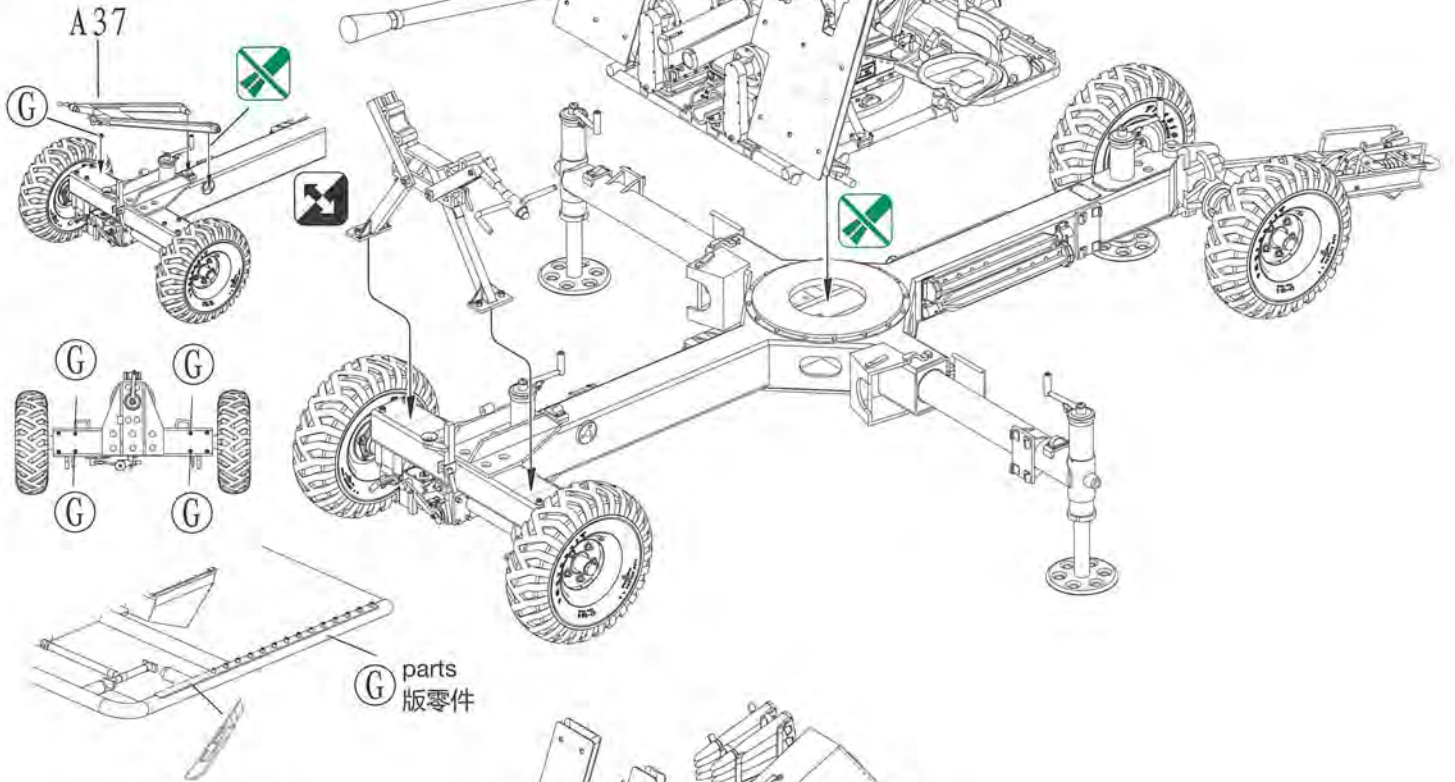


25

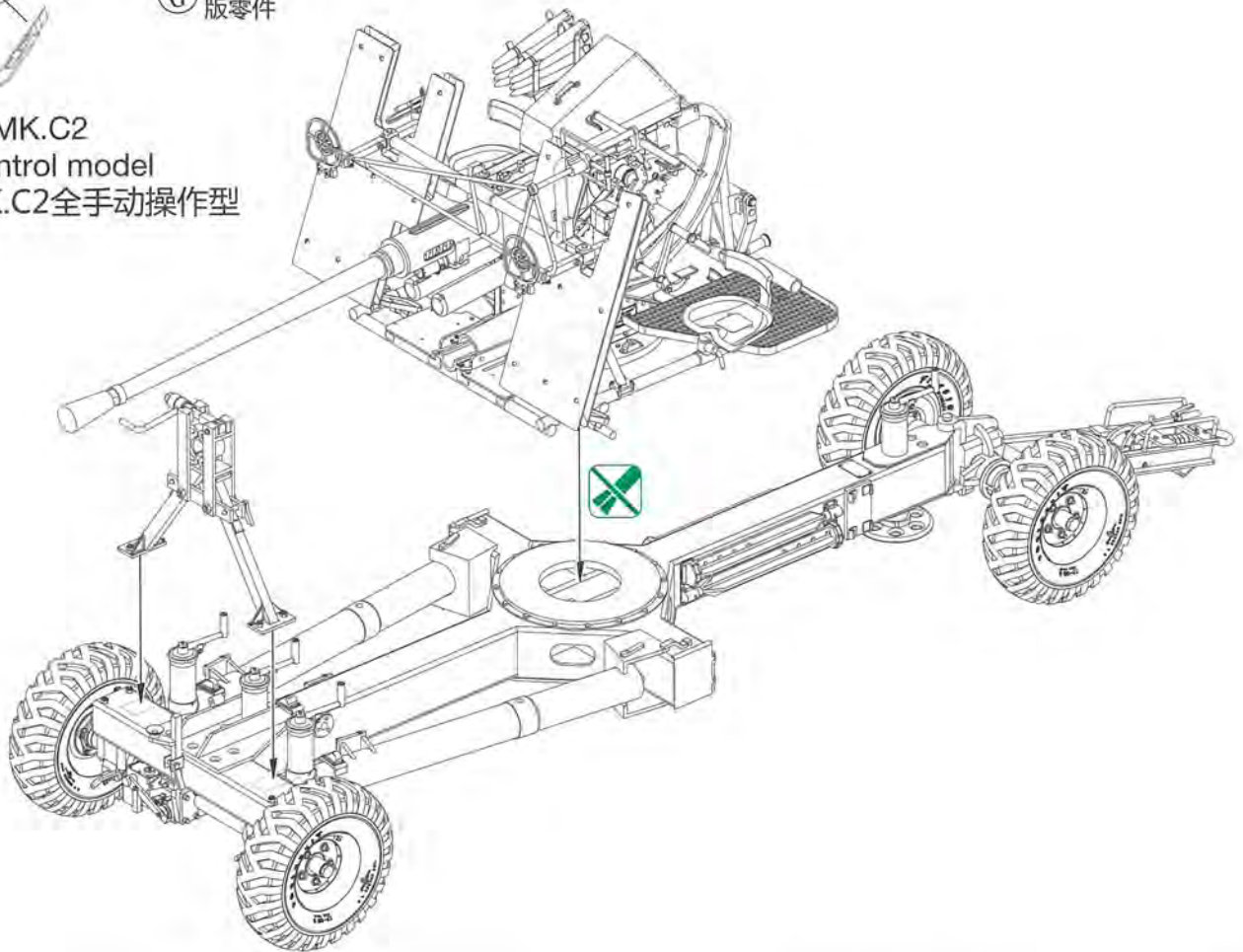


26

GB Carriage MK. II
electric control model
英国 MK. II 电动操作型



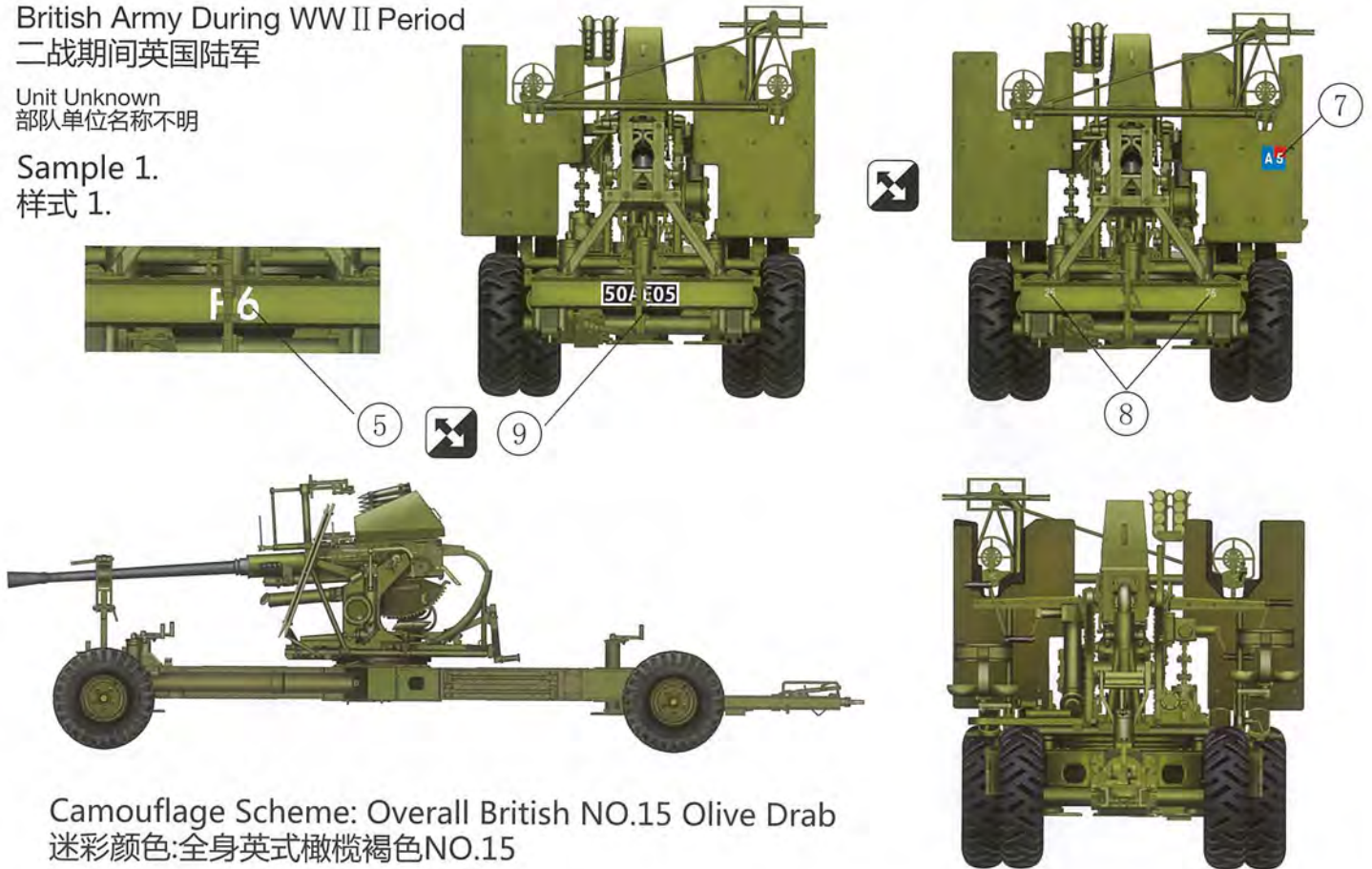
Canadian MK.C2
manual control model
加拿大 MK.C2全手动操作型



British Army During WW II Period
二战期间英国陆军

Unit Unknown
部队单位名称不明

Sample 1.
样式 1.



Camouflage Scheme: Overall British NO.15 Olive Drab
迷彩颜色:全身英式橄榄褐色NO.15

Sample 2.
样式 2.

Unit Unknown
部队单位名称不明

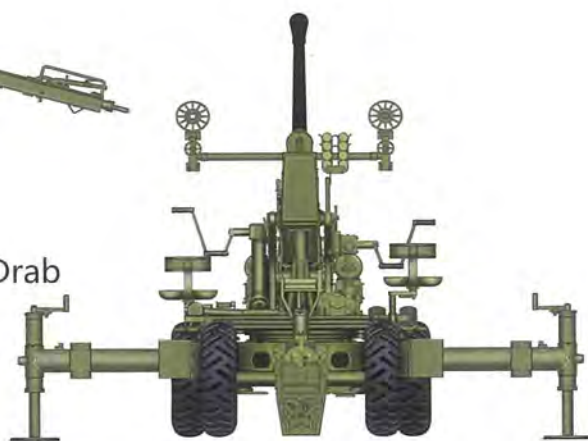
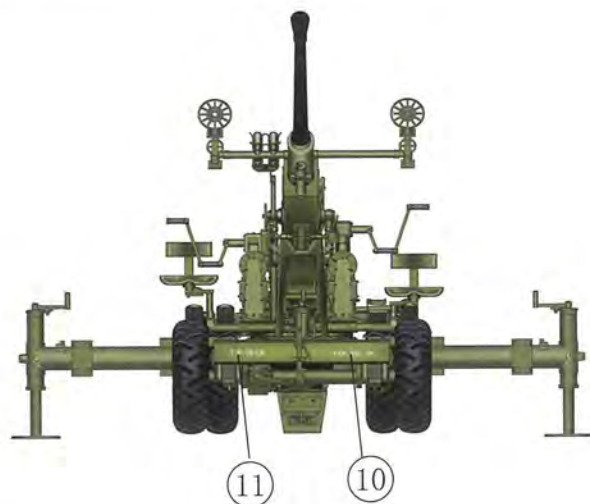
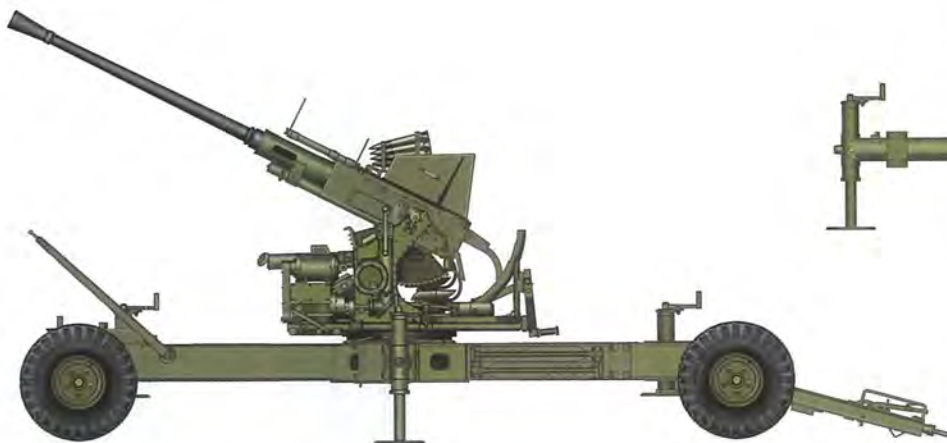


Camouflage Scheme: Overall British NO.15 Olive Drab
迷彩颜色:全身英式橄榄褐色NO.15

Sample 3.

样式 3.

Unit Unknown
部队单位名称不明



Camouflage Scheme: Overall British NO.15 Olive Drab
迷彩颜色:全身英式橄榄褐色NO.15

DECAL GUIDE FOR 40MM AMMO BOX
40毫米弹药箱水贴说明

