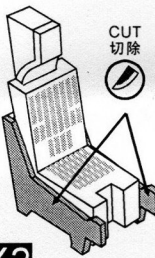


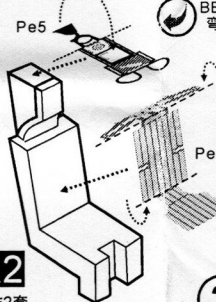
CUT
切除



X2
制作2套
Make 2

1

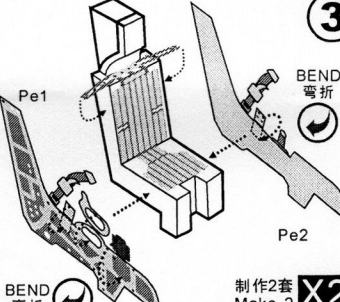
BEND
弯折



X2
制作2套
Make 2

2

BEND
弯折

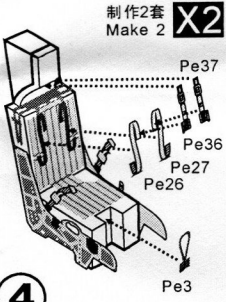


3

BEND
弯折

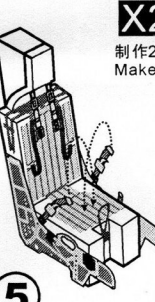
X2
制作2套
Make 2

制作2套
Make 2 **X2**



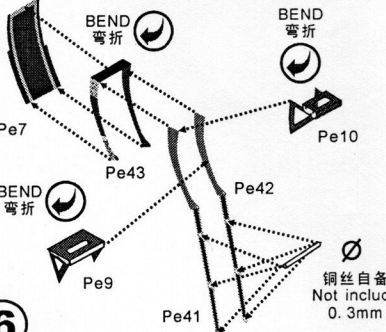
4

X2
制作2套
Make 2



5

BEND
弯折



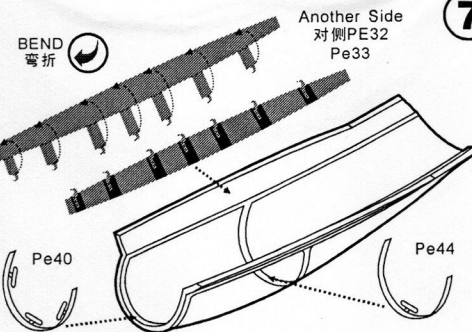
6

BEND
弯折

BEND
弯折

∅ 铜丝自备
Not include
0.3mm

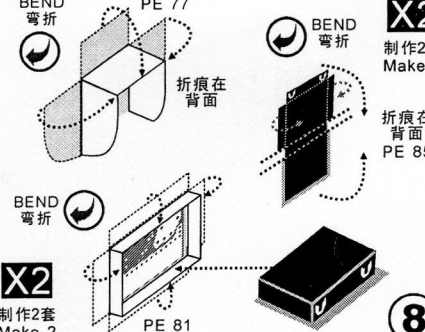
BEND
弯折



7

Another Side
对侧 PE32
PE33

BEND
弯折

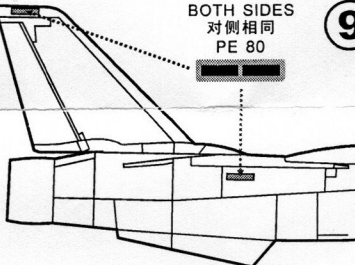


X2
制作2套
Make 2

折痕在背面
PE 85

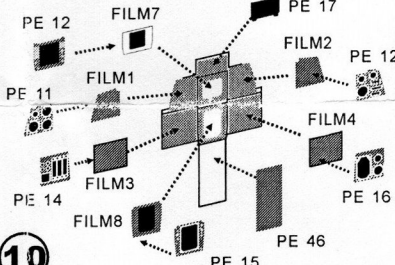
8

BOTH SIDES
对侧相同
PE 80



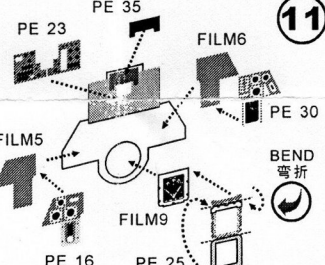
9

FILM



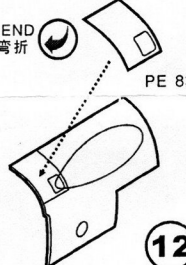
10

FILM



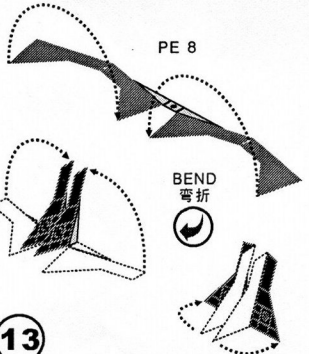
11

BEND
弯折



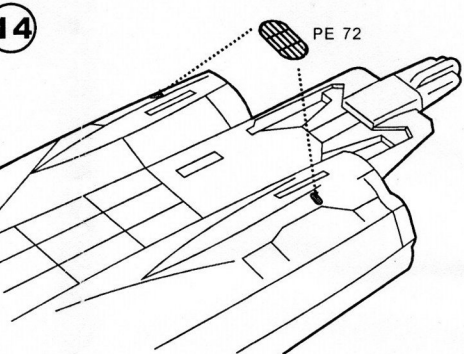
12

BEND
弯折



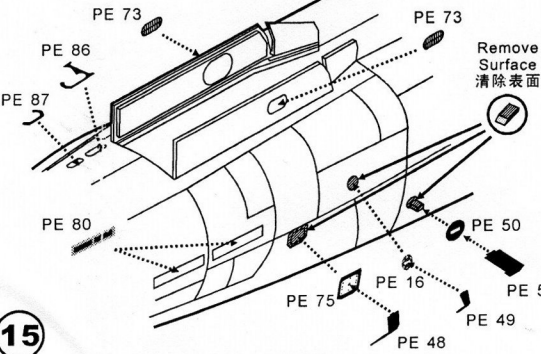
13

14



14

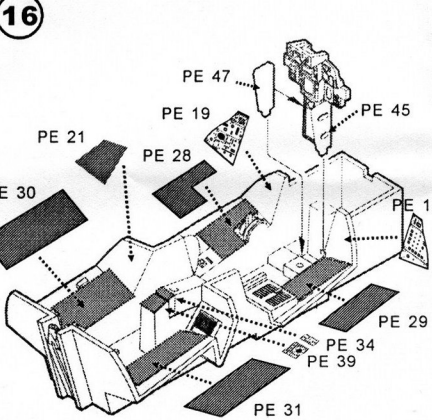
15



15

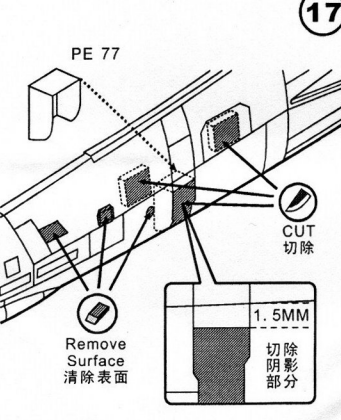
Remove Surface
清除表面

16



16

17



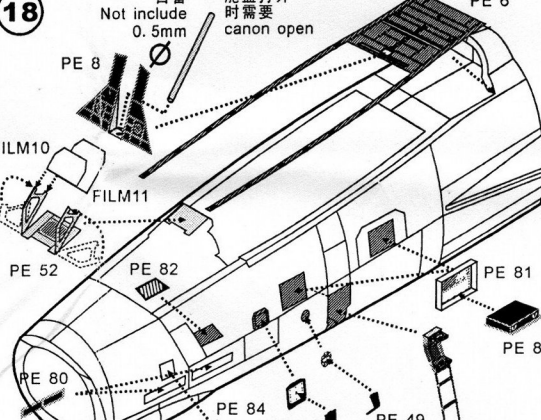
17

CUT
切除

Remove Surface
清除表面

1.5MM
切除阴影部分

18



18

自备
Not include
0.5mm

舱盖打开
时需要
canon open