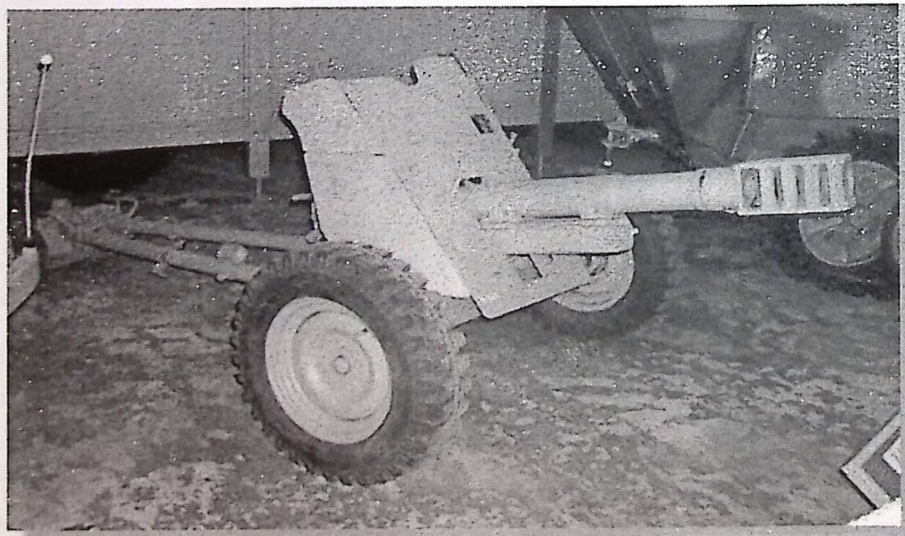


Bauplan für 7,5cm Infanterie Geschütz IG 37 Assembly Instruction for 7.5 cm gun IG 37

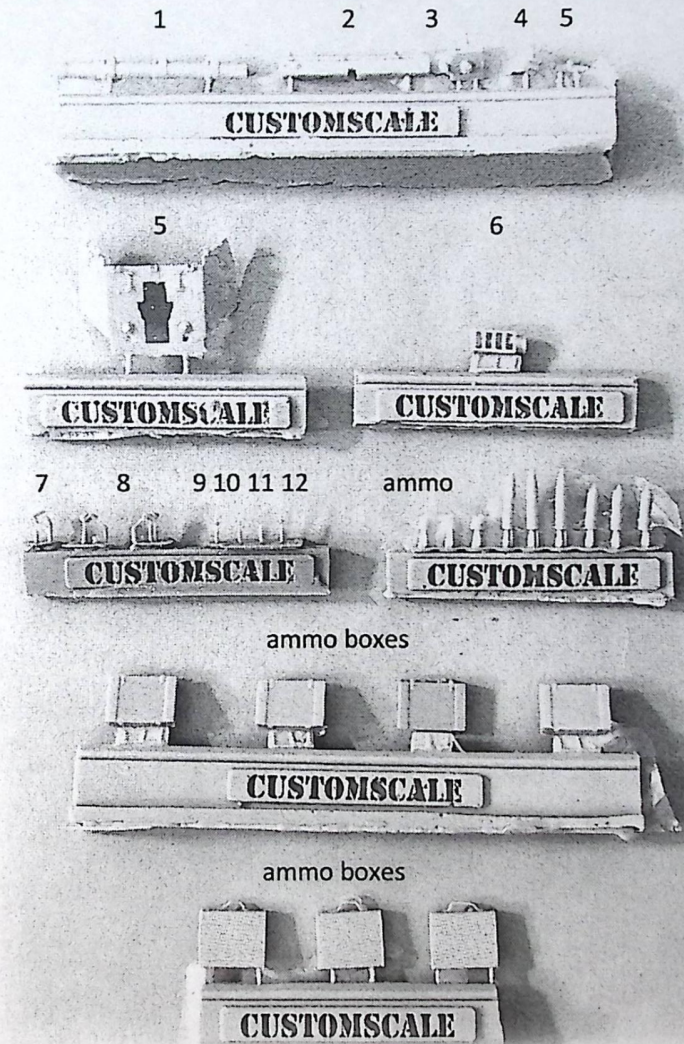
Weitere Informationen zum Bausatz sind online unter www.customscale.de verfügbar. / Further information is available online at www.customscale.de

Ursprünglich als 7,5cm Panzerjägerkanone konzipiert, wurde ab 1942 die Entwicklung des 7,5cm Infanteriegeschützes 37 begonnen. Dabei kombinierte man noch vorhandene Lafetten der 3,7cm Pak 36 oder der sowjetischen Beutegeschütze Pak 184 (r) mit einem neuen Waffenrohr und dem entsprechenden Verschluss um Munition des Kalibers 7,5cm verschießen zu können. Die Produktionszahlen für das Geschütz belaufen sich von Mai 1944 bis Dezember 1944 auf 2.278 Geschütze.

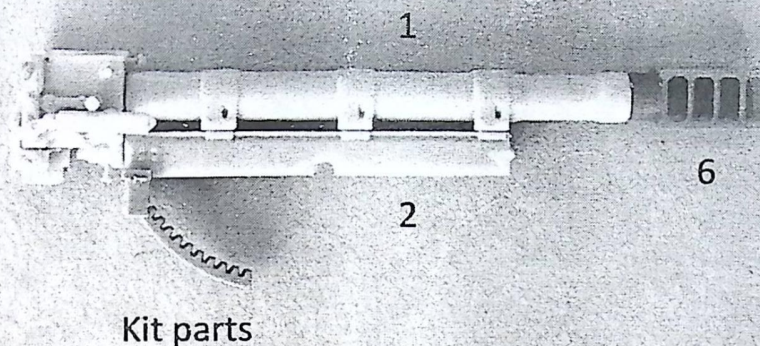
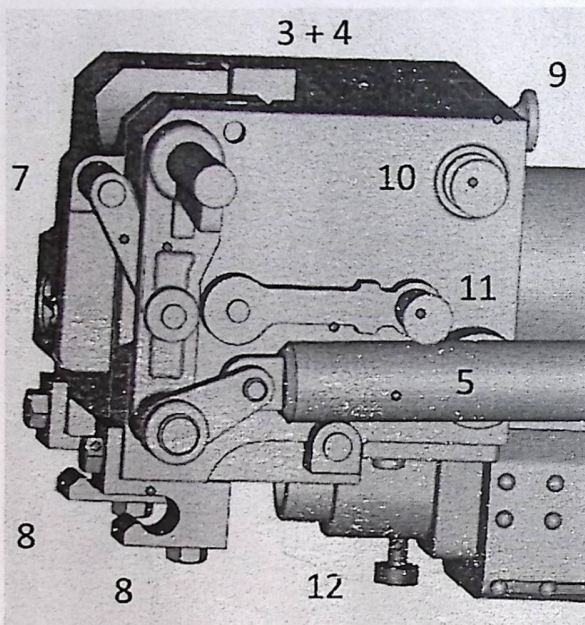
Initially designed as 7,5cm Panzerjägerkanone development started in 1942 for the 7.5cm gun 37. The basic idea was to combine already existing bases from the 3.7cm Pak 36 or Pak 184 (r) guns with the new barrel suitable to fire ammunition with the calibre 7.5cm. The number of completed guns manufactured in 1944 is reported as approximal 2300 pieces.



Stückliste / Parts List



Bauplan für 7,5cm Infanterie Geschütz IG 37 Assembly Instruction for 7.5 cm gun IG 37



The conversion set is designed for the Zvezda kit 3610.

If the Tamiya, Dragon or Riich kit is used, the shape of the opening in the shield has to be adjusted using the part from the conversion set as a template

