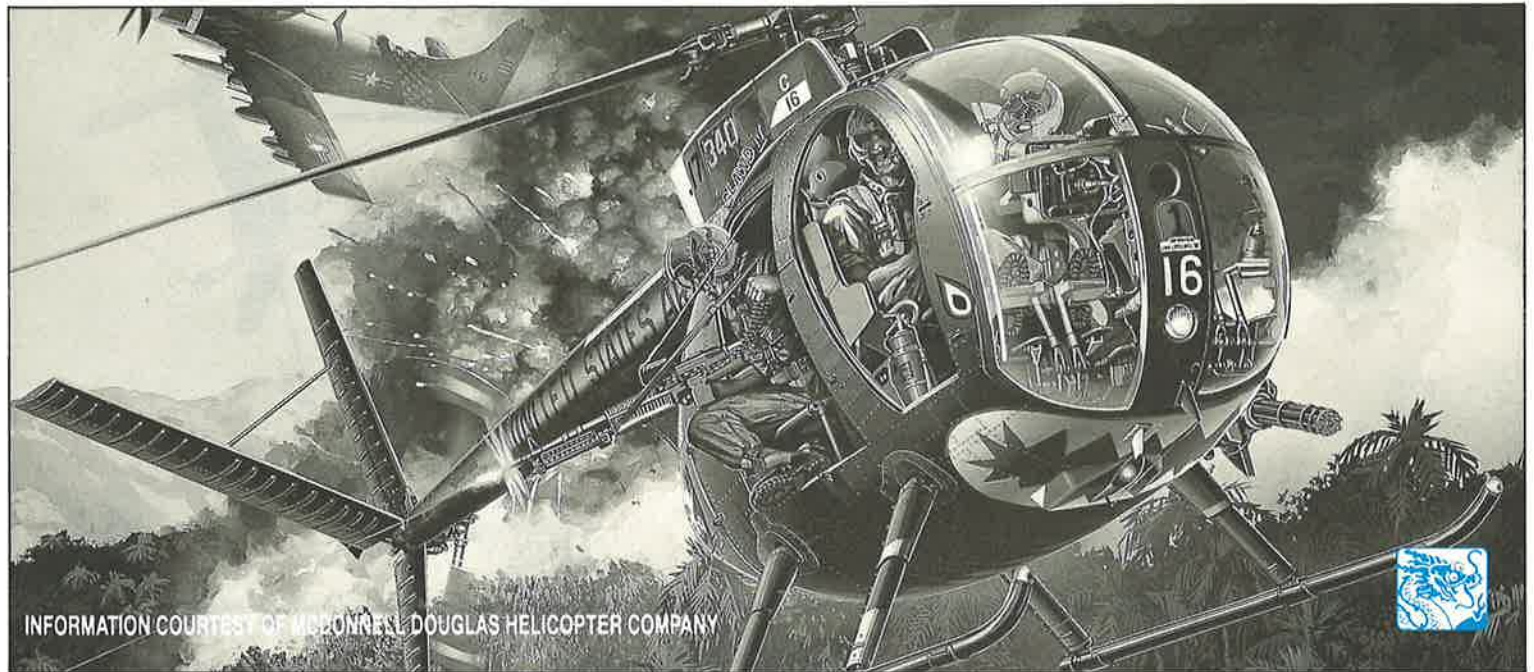


OH-6A CAYUSE w/CREW

1:35 'NAM' SERIES

KIT NO: 3310



In Vietnam, the OH-6A Cayuse scout helicopter worked closely with the gunships as an observation platform and a bait. The Cayuse would draw fire or mark enemy positions with smoke grenades, then the gunships, such as AH-1 Cobra, would come in, and finish off the enemy. In the event of enemy ground fire, the high maneuverability and acceleration of the OH-6A enabled it to evade hostile action and be out of range in a matter of seconds.

The Cayuse is also benefited with high-speed sideward and rearward flights. These characteristics serve the Cayuse well in its high-speed ground-hugging flight missions. Its survivability in the Vietnam War was also several times greater than other helicopters.

The OH-6A was often equipped with an XM27E1 7.62mm gun pod system mounted on the left side of the fuselage. It carried 2,000 rounds for this minigun which could be set to fire at 2,000 or 4,000 rounds per minute.

The Cayuse has a crew of two. Often a third crewmember armed with an M60 machine gun was carried in the cargo compartment to provide fire support and aid in observation duties.

DATA:

Cruise speed: 125 knots

Maximum speed: 128 knots

Range: over 300 nautical miles

Payload: 400 lbs plus pilot

Au Viet-Nam l'hélicoptère scout OH-6A travailla en étroit accord avec les hélicoptères à armement lourd en tant que plateforme d'observation et d'appât. Le Cayuse pouvait tirer sur ou marquer les positions ennemies à l'aide de grenade fumigènes, pour ouvrir le chemin aux hélicoptères à armement lourd, tels que l'AH-1 Cobra qui finissait le travail d'extermination de l'ennemi. Dans le cas d'un tir ennemi du sol, sa grande manœuvrabilité et sa vitesse supérieure permettait au OH-6A de s'échapper et de se mettre hors de portée en quelques secondes.

Le Cayuse bénéficiait aussi de capacités de vol latéral et arrière à grande vitesse. Ces caractéristiques servaient beau coup au Cayuse durant ses missions à grande vitesse à ras du sol. Sa survivabilité durant la guerre du Viet-Nam fut bien des fois plus grande que n'importe quel autre hélicoptère.

Le OH-6A était souvent équipé d'un système de canons XM27E1 de 7.62mm monté à gauche de sa carlingue. Il transportait 2,000 cartouches pour l'usage de ce mini-canon qui pouvait effectuer un tir de 2,000 à 4,000 cartouches par minute.

Le Cayuse comportait un équipage de 2. Souvent un troisième membre d'équipage armé d'une mitrailleuse M60 était assis dans la soute pour supporter le tir et aider l'observation.

Données:

Vitesse de croisière: 125 noeuds

Vitesse maximale: 128 noeuds

Aire: plus de 300 miles nautiques

Cargaison: 400 livres plus pilote.

ベトナム戦争で地味な活躍をしたOH-6A カイユースは攻撃ヘリと共に行動する偵察ヘリコプターでした。カイユース、が銃を発射あるいは発煙弾で目標を示した後にAH-1コブラなどの攻撃ヘリがその目標を攻撃するのです。OH-6Aは軽量で運動性と上昇力に秀れ、地上の反撃を受けても一瞬の内に地上砲火の圏外へ離脱できました。カイユースはまた側方、後方への、高速機動力も高く、このため地上すれすれの高度を高速偵察飛行することができたのです。ベトナム戦での生存率も他のヘリコプターより何倍も高い記録になっています。

多くのOH-6Aは胴体左側にXM27E1 7.62mmガンポッドを装備していました。このミニガンは毎分2,000あるいな4,000発の発射速度に設定が可能で、けい行弾数は2,000発でした。

カイユースの乗員は通常2名ですがしばしば後部もヤビンにもう1名M60で武装した追加偵察員が搭乗しました。

データ:

巡航速度: 125ノット

最大速度: 128ノット

航続距離: 300海里以上

最大搭載重量: 乗員プラス400ポンド

Der OH-6A Cayuse Aufklärungshubschrauber arbeitete in Vietnam eng mit den Kanonenboothelikoptern zusammen. Mittels Rauchgranaten wurden die feindlichen Stellungen markiert, die anschließend von Kampfhubschraubern angegriffen wurden.

Im Falle eines feindlichen Bodenangriffes konnte der OH-6A dank seiner guten Manövrierfähigkeit und seines hervorragend Beschleunigungs-vermögens die Gefahrenzone schnellstens verlassen.

Ein weiterer Vorteil des Cayuse ist, daß er mit großer Geschwindigkeit seitwärts und rückwärts fliegen kann. Diese Fähigkeit ist besonders wichtig, wenn der Hubschrauber bodennahe Missionen durchführt.

Seine Überlebensrate war während des Vietnamkrieges höher als die anderer Helikopter. Der OH-6A war oft mit einer XM27E1 7,62mm Kanone ausgestattet, die an der linken Seite des Rumpfes montiert war. Diese konnte 2000 oder 4000 Schuß pro Minute abgeben.

Der Cayuse hatte 2 Mann Besatzung. Im Frachtraum der Kabine war Platz für einen dritten Mann, der, mit einer M60 MG bewaffnet, für Feuerschutz sorgte und als zusätzlicher Beobachter fungierte.

Technische Daten:

Reisegeschwindigkeit: 200km/h

Höchstgeschwindigkeit: 210km/h

Reichweite: über 480km

Nutzlast: 185 kg plus Pilot

L'OH-6A Cayuse era un elicottero da osservazione che agiva insieme agli elicotteri cannoniera. Poteva indicare la posizione dell'avversario con bombe fumogene.

In seguito le cannoniere volanti, come l'AH-1 Cobra, attaccavano le posizioni avversarie. Nel caso di attacchi dal suolo l'OH-6A era in grado di lasciare il raggio d'azione in pochi secondi, grazie alla sua buona manovrabilità ed accelerazione.

Un altro vantaggio del Cayuse è, che è in grado di volare lateralmente ed indietro. Questa caratteristica è molto importante per missioni a bassa quota. Durante la guerra del Vietnam il Cayuse era più sicuro di altri elicotteri.

L'OH-6A era spesso equipaggiato con un minicannone XM27E1 da 7,62mm, montato alla parte sinistra della fusoliera. Aveva una cadenza di fuoco da 2000 o 4000 colpi/min.

Il Cayuse aveva un equipaggio di due. Nel compartimento di carico c'era la possibilità di caricare un terzo uomo, armato con una mitragliatrice M60, per aumentare la potenza di fuoco e per ricognizione.

Dati tecnici:

Velocità di crociera: 200km/h

Velocità massima: 210km/h

Raggio d'azione: oltre i 480km

Carico massimo: 185 kg più pilota

在越南, OH-6A凱尤斯偵察直升機與炮船直升機等緊密合作, 執行觀測平台或作為餌誘的任務。凱尤斯首先對敵方陣地開火, 或者投擲煙幕彈作記號, 然後由AH-1眼鏡蛇之類炮船把敵人幹掉。在遇到敵人地面砲火的時候, OH-6A的高機動性及爬升能力, 使它能在數秒之內作出規避動作及脫離敵射程。

凱尤斯又能夠高速橫向及逆向飛行, 這種特性使它執行高速環地任務時遊刃有餘。在越南戰爭中, 它的生存力比其他直升機大數倍之多。

OH-6A通常在機體左側裝備有一個XM27E1 7.62mm炮臺, 可攜帶2,000發子彈, 火力可達每分鐘2,000或4,000發。

凱尤斯有乘組員二名, 通常會在貨艙安置第三名乘員, 配備一挺M60機關鎗提供火力支援, 並幫忙執行觀測任務。

〈諸元〉

巡航速度: 125海裡

最高速度: 128海裡

航程: 超過300海裡

載重: 400磅及駕駛員

組立ての注意

- ・接着剤や塗料は火の近くで使わないでください。使う時はときどき窓を開けて換気に気をつけましょう。
- ・塗料指定の **1** はグンゼ産業・Mr カラーの番号です。接着剤や塗料は入っていませんので別にお買い求めください。
- ・部品をランナーから切り離す時は模型用ハサミ等を使い、余分な部分はカッターやヤスリ等で仕上げてください。
- ・組立図のサインマークは下の説明をごらんください。

〈注意〉

- ・勿於近火處使用膠水或油漆・並打開窗戶保持空氣流通。
- ・**1** 代表都是產業出品MR.COLOR 的顏色編號。不包括膠水及油漆。
- ・自膠架中取出部件時・應用模型專用剪・並用剃刀或小鏟除去多餘的膠料。
- ・各圖型的含意可參考本欄以下的說明。



2 コツくつてください。
MAKE 2PCS
2 TEILE FERTIGEN
EFFECTUER 2 PIECES
FAIRE DUE PEZZI
製作二組



切り取ってください。
REMOVE
GLUE
ENTWISSEN
AUFREIßEN
SEPARARE
CUT



穴をあけてください。
OPEN HOLE
OPENEN
FAIRE UN TROU
FORD APERTO
穿孔



デカールを貼ってください。
APPLY DECAL
HIER ANBRINGEN
AUFLEBEN DICALCOMANIE
貼上水印紙



オモリを入れてください。
INSERT BALLAST
BALLAST ZUGEBEN
A LESTER
AGGIUNGERE ZAVORRA
放入重錘物



折り曲げてください。
BEND
BIEGEN
FLECHEN
VOUS PLIER
折弯



接着してください。
CEMENT TOGETHER
ZUSAMMENLEBEN
COLLER ENSEMBLE
INCOLLARE INSIEME
用膠粘合



接着しないでください。
DO NOT CEMENT
NICHT KLEBEN
NE PAS COLLER
NON INCOLLARE
不用粘貼



穴をうめてください。
FILE HOLE
SCHLIESSEN
BOUCHER LE TROU
FORD PENO
把孔填平



どちらかを選んでください。
OPTIMUM
WACH BELEGEN
FACILITATVO
可以選擇使用



注意してください。
BE CAREFUL
HIER VORSICHT
FAIRE ATTENTION
USARE ATTENZIONE
小心留意



動作確認
MOBILITÄT FUNKTIONIEREN
BEWEGLICH FUNKTIONIEREN
MOVILE FUNZIONANTE
動作確認

ZUR BEACHTUNG

- ・ Kleber und Farbe nicht nahe von offenem Feuer verwenden und das Fenster von Zeit zu Zeit zur Belüftung öffnen.
- ・ Der **1** der Farbkennzeichnung bedeutet die Farbnummer von GUNZE SANGYO MR. COLOR. Kleber und Farbe sind nicht enthalten.
- ・ Zum Abschneiden der Teile vom Verbundstück eine Modellierschere verwenden und die überstehenden Plastikteile mit einem Messer oder einer Feile beseitigen.
- ・ Die Bedeutung der Symbols finden Sie unten in dieser Spalte

CAUTION

- ・ When you use glue or paint, do not use near open flame and use in well ventilated room.
- ・ **1** of color indication refers to the color number of GUNZE SANGYO MR. COLOR. Glue and paint are not included.
- ・ When you take parts off from the runner/frame, use a modeling scissors and trim excess plastic with a cutter or a file.
- ・ See the bottom of this column for the meaning of symbols.

ATTENTION

- ・ Ne pas utiliser de colle ou de peinture a proximité d'une flamme nue, et aérer la pièce de temps en temps.
- ・ Le numéro **1** pour l'indication de couleurs correspond au numéro de couleur de GUNZE SANGYO MR. COLOR. La colle et la peinture ne sont pas comprises.
- ・ Pour retirer les pièces hors du cadre, utiliser des ciseaux spéciaux pour maquette et retirer le plastique en excès avec un cutter ou une lime.
- ・ Voir la fin de cette colonne pour la signification des symboles.

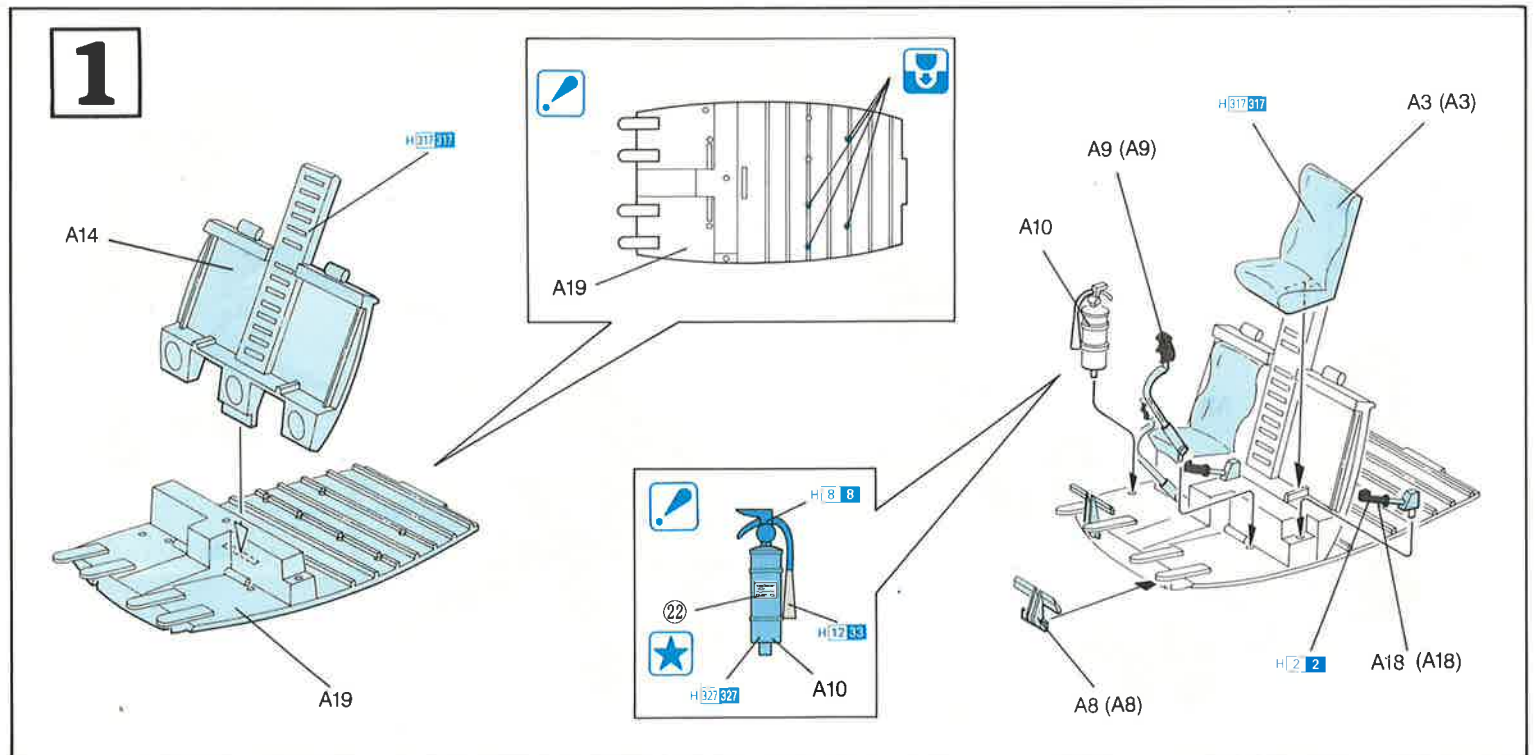
ATTENZIONE

- ・ Non usare colla a vernice vicino a fiamme esposte, e aprire le finestre di tanto in tanto per cambiare l'aria.
- ・ **1** delle indicazioni di colore si riferisce al numero di colore di GUNZE SANGYO MR. COLOR. Colla e vernice non sono incluse.
- ・ Quando si staccano parti del carrello, usare forbici da modellismo e eliminare la plastica in eccesso con un coltello o una lima.
- ・ Vedere in fondo a questa colonna per il significato dei simboli.

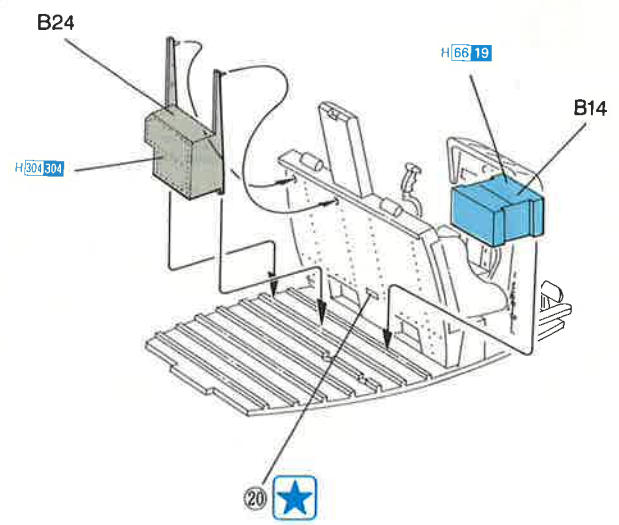
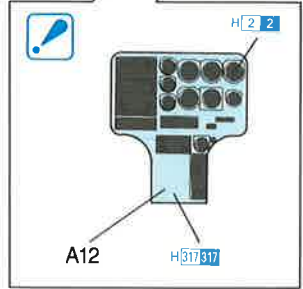
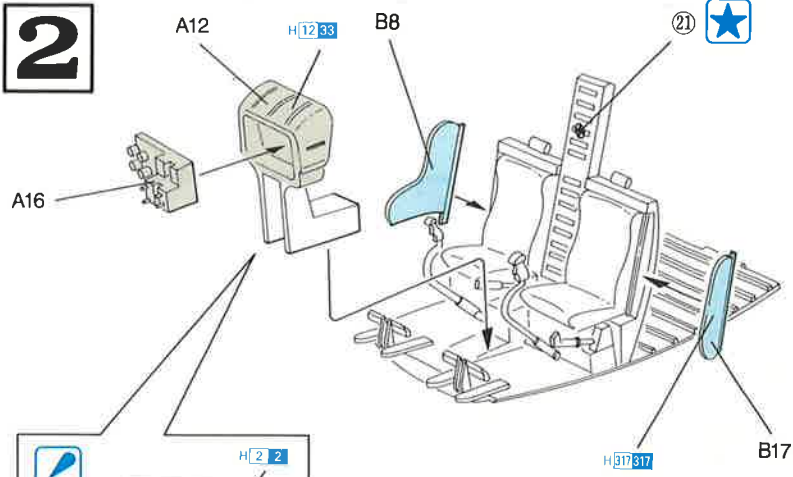
1 GUNZE SANGYO AQUEOUS HOBBY COLOUR ITALERI PAINT NO.

1 GUNZE SANGYO MR. COLOUR

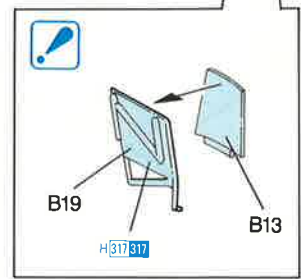
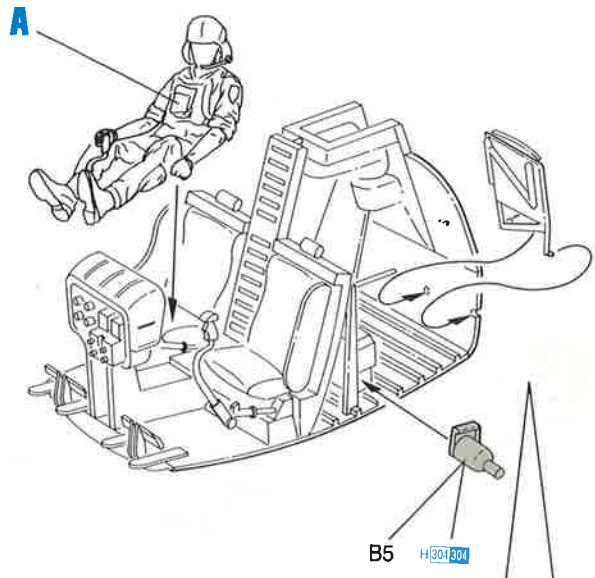
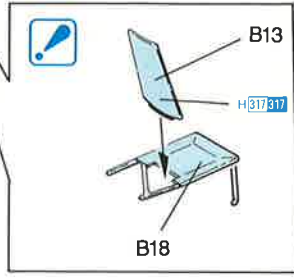
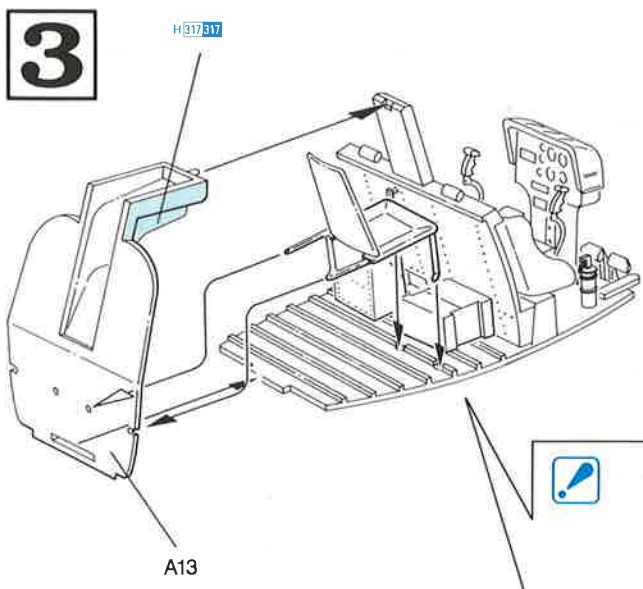
H 2 2	ブラック	1747	BLACK	SCHWARZ	NOIR	NERO	黒色
H 8 8	シルバー	1546	SILVER	SILBER	ARGENT	ARGENTO	銀色
H 12 33	フヤ消ブラック	1749	FLAT BLACK	MATTSCHWARZ	NOIR MAT	NERO OPACO	啞黒色
H 18 28	黒鉄色	1415	STEEL	STAHL	ACIER	ACCIAIO	黒銀色
H 44 51	はだ色	1516	FLESH	FLEISCHFARBE	CHAIR	COLOR CARNE	肌肉色
H 47 41	レッドブラウン	1533	RED BROWN	ROT BRAUN	MARRON ROUGE	MARRONE ROSSICCIO	紅褐・暗紅色
H 64 17	RLMダークグゾン71	1591	RLM DARK GREEN 71	RLM DUNKEL GRUN 71	RLM VERT FONCÉ 71	VERDE SCURO RLM 71	RLM 深緑色 71
H 68 19	RLMサンディブラウン79	1706	RLM SANDY BROWN 79	RLM SAND GELB 79	RLM BRUN SABLE 79	SABBIA RLM 79	RLM 砂色 79
H 69 37	RLMグレー75	1723	RLM GRAY 75	RLM GRAU 75	RLM GRIS 75	GRIGIO RLM 75	RLM 灰色 75
H 76 81	焼鉄色	1406	BURNED IRON	GEBR. EISEN	FER BRULÉ	FEREO BRUCIATO	焼鐵色
H 90 47	クリアーレッド	1503	CLEAR RED	ROT · REIN	ROUGE CLAIR	ROSSO CHIARO	透明紅色
H 93 50	クリアーブルー	1510	CLEAR BLUE	BLAU · REIN	BLEU CLAIR	BLU CHIARO	透明藍色
H 95 101	スモークグレー		SMOKE GRAY	RAUCHGRAU	GRIS FUMÉE	GRIGIO FUMO	煙灰色
H 301 301	グレーFS36081	1592	DARY GRAY	DUNKEL GRAU	GRIS FONCÉ	GRIGIO SCURO	深灰色
H 308 303	グリーンFS34102	1712	GREEN	GRUN	VERT	VERDE	緑色
H 308 304	オリーブドラブFS34087	1711	OLIVE DRAB	OLIVE DRAB	OLIVE DRAB	OLIVA PALLIDO	橄欖綠色
H 312 312	ブゾンFS34227	1718	LIGHT GREEN	HELLGRUN	VERT CLAIR	VERDE CHIARO	淺綠色
H 318 318	ホワイトFS17875	1745	WHITE	WEISS	BLANC	BIANCO	白色
H 317 317	グレーFS3231	1740	GRAY	GRAU	GRIS	GRIGIO	灰色
H 320 320	濃松葉色	1712	DARK GREEN	DUNKEL GRUN	VERT FONCÉ	VERDE SCURO	深綠色
H 327 327	レッドFS11136	1705	RED	ROT	ROUGE	ROSSO	紅色



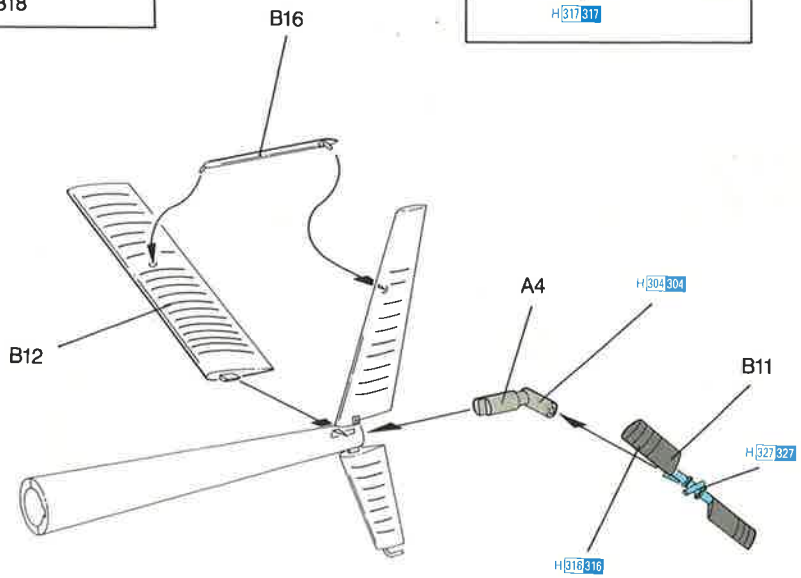
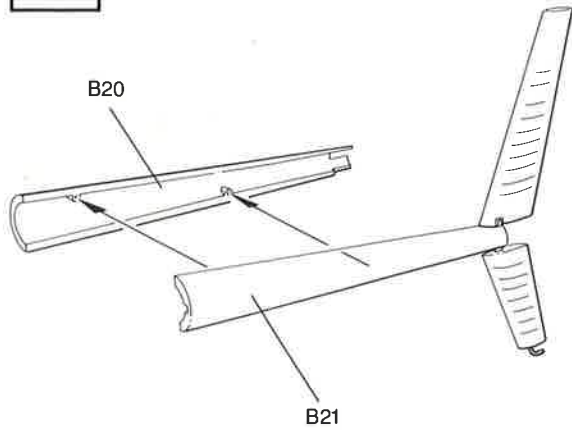
2



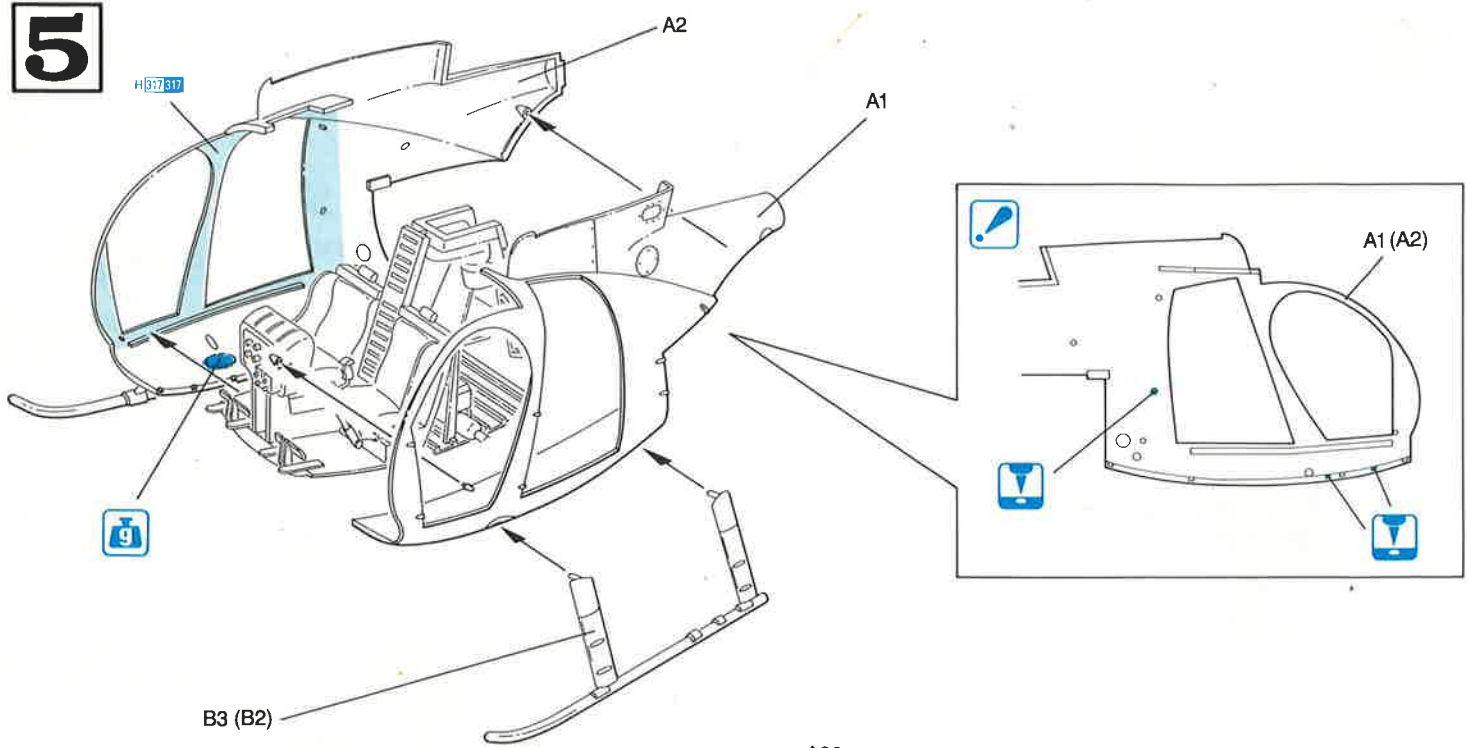
3



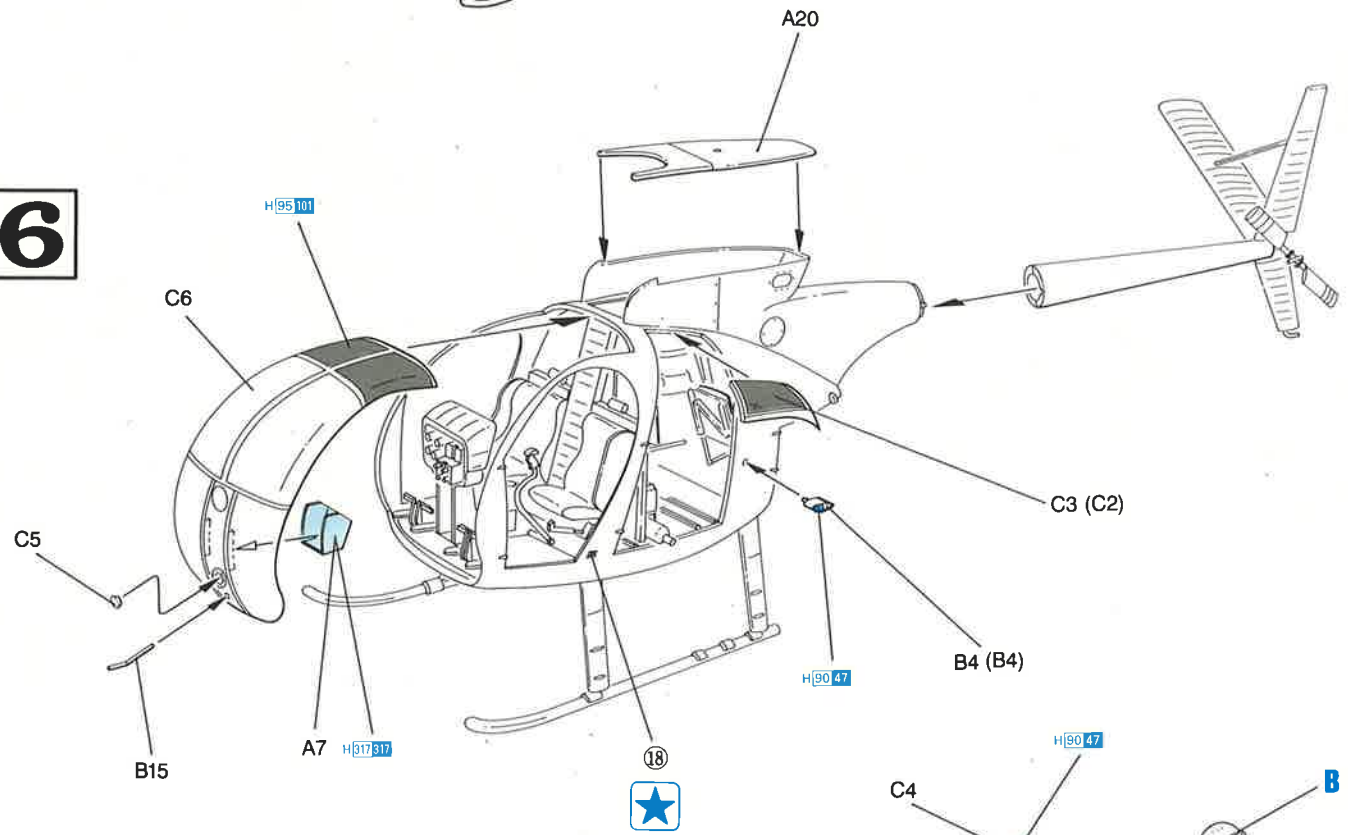
4



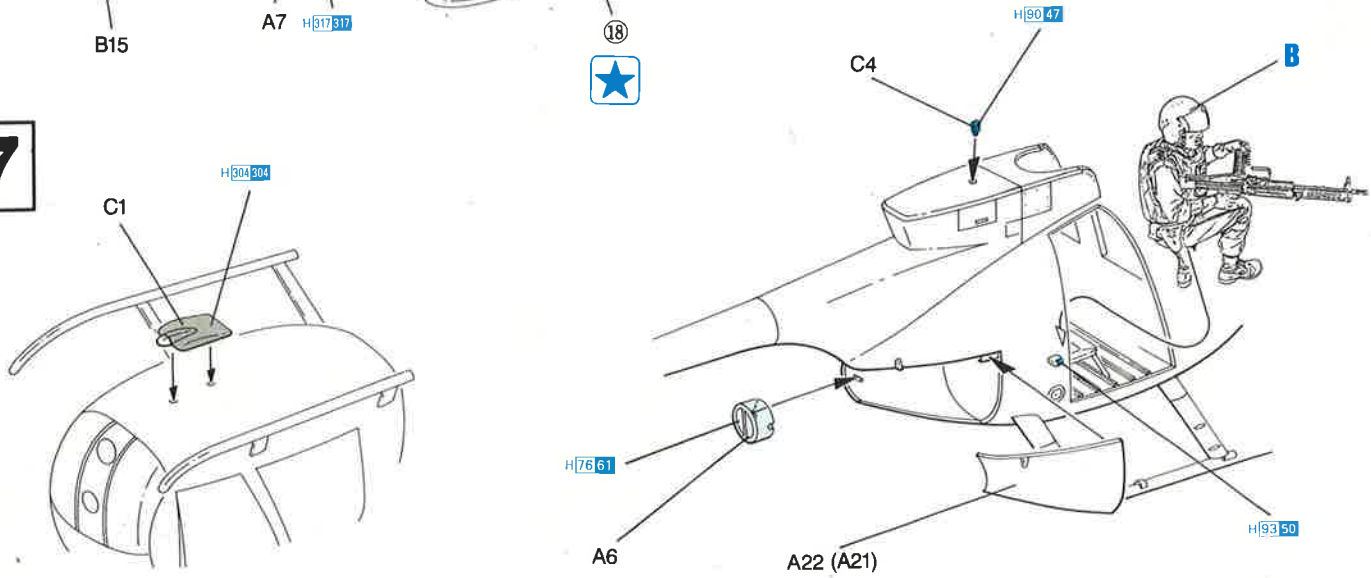
5



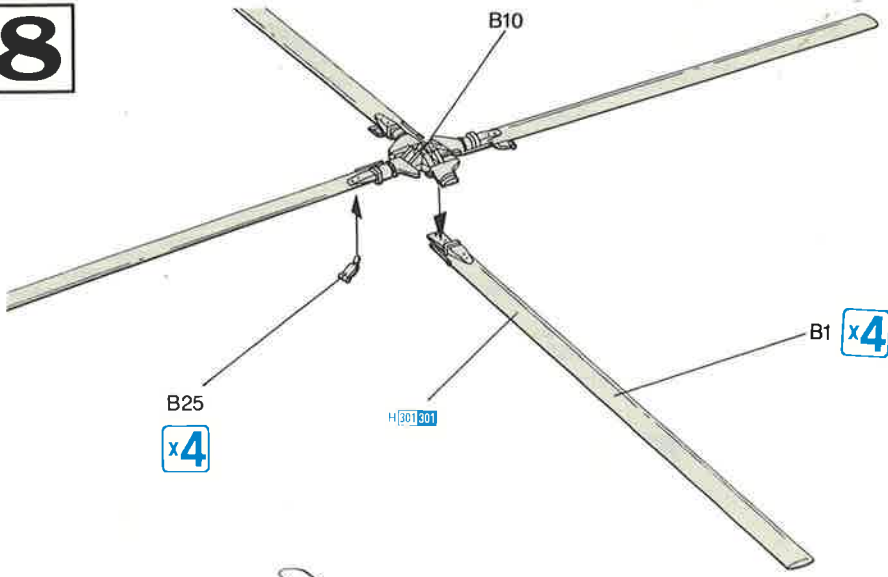
6



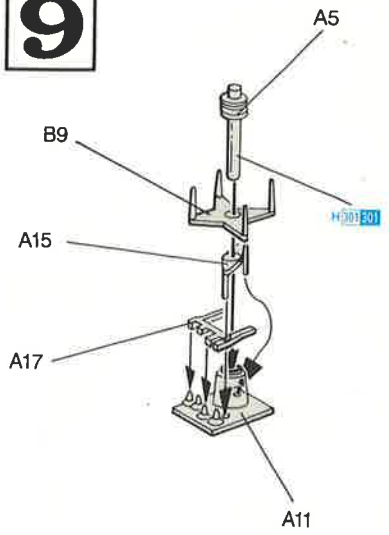
7



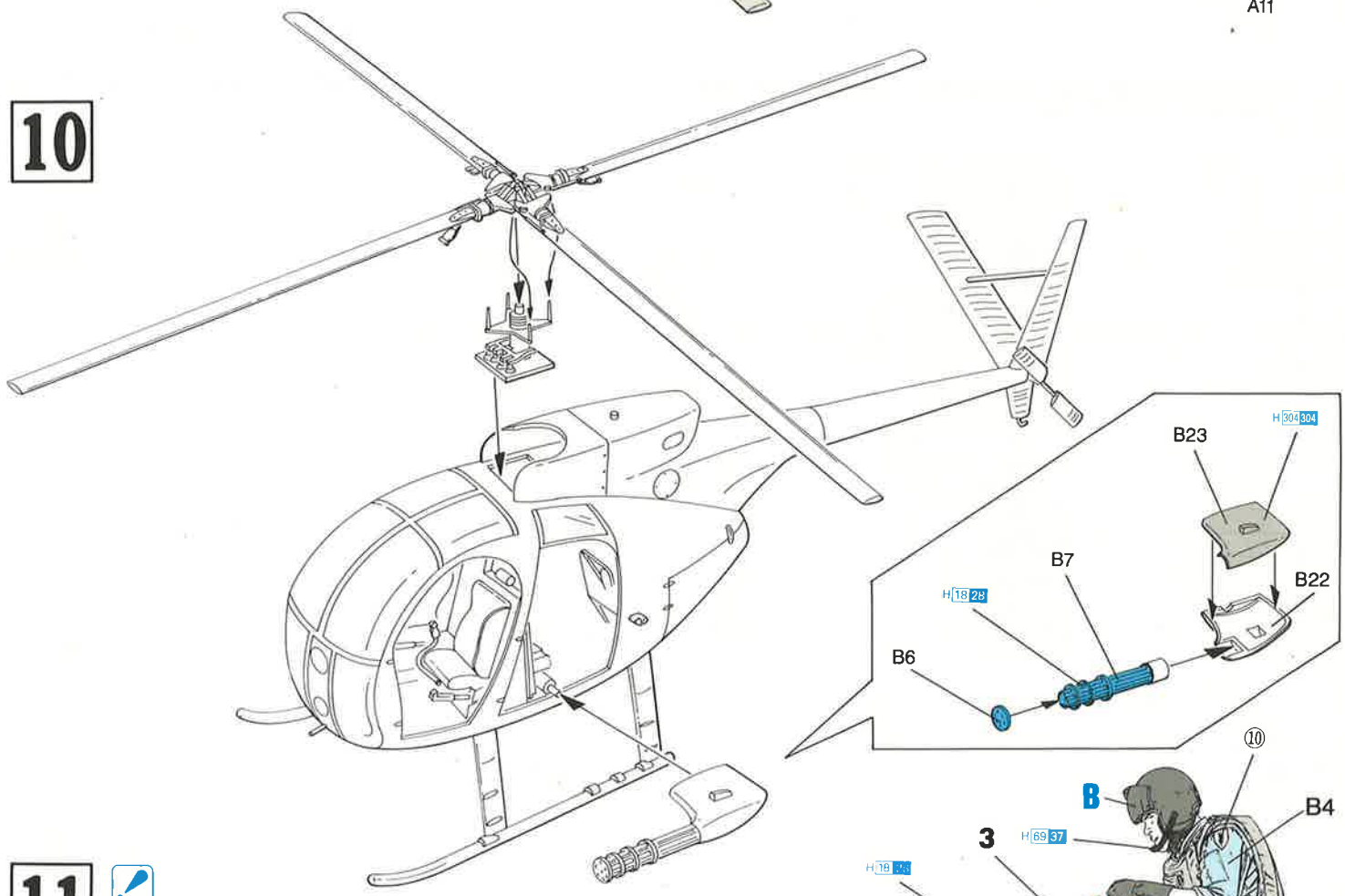
8



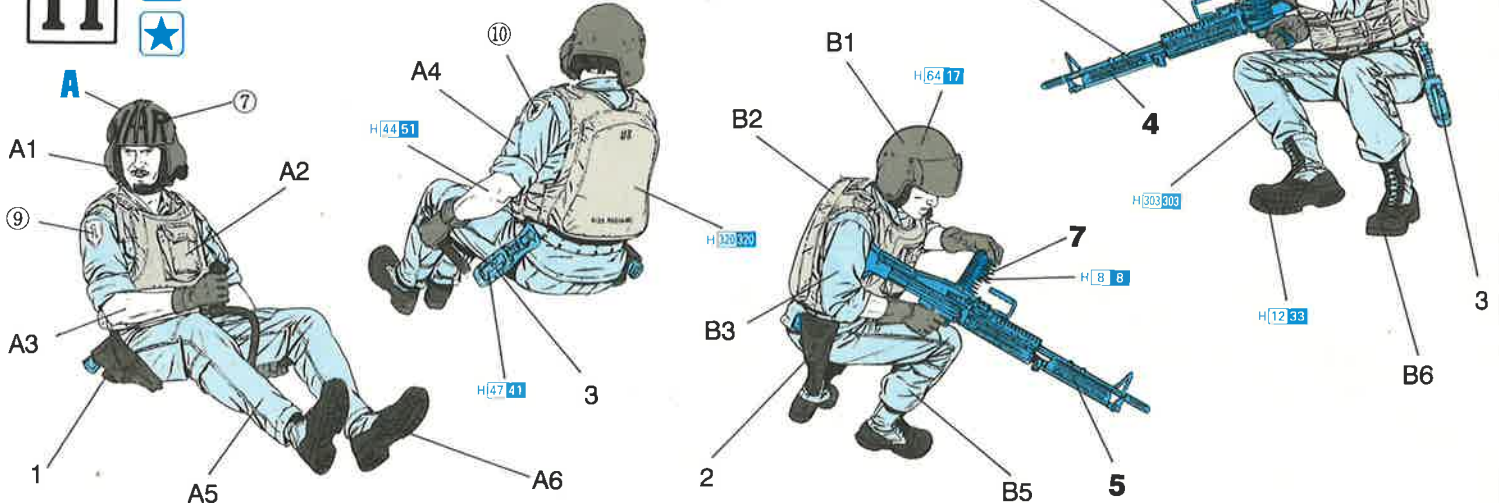
9



10



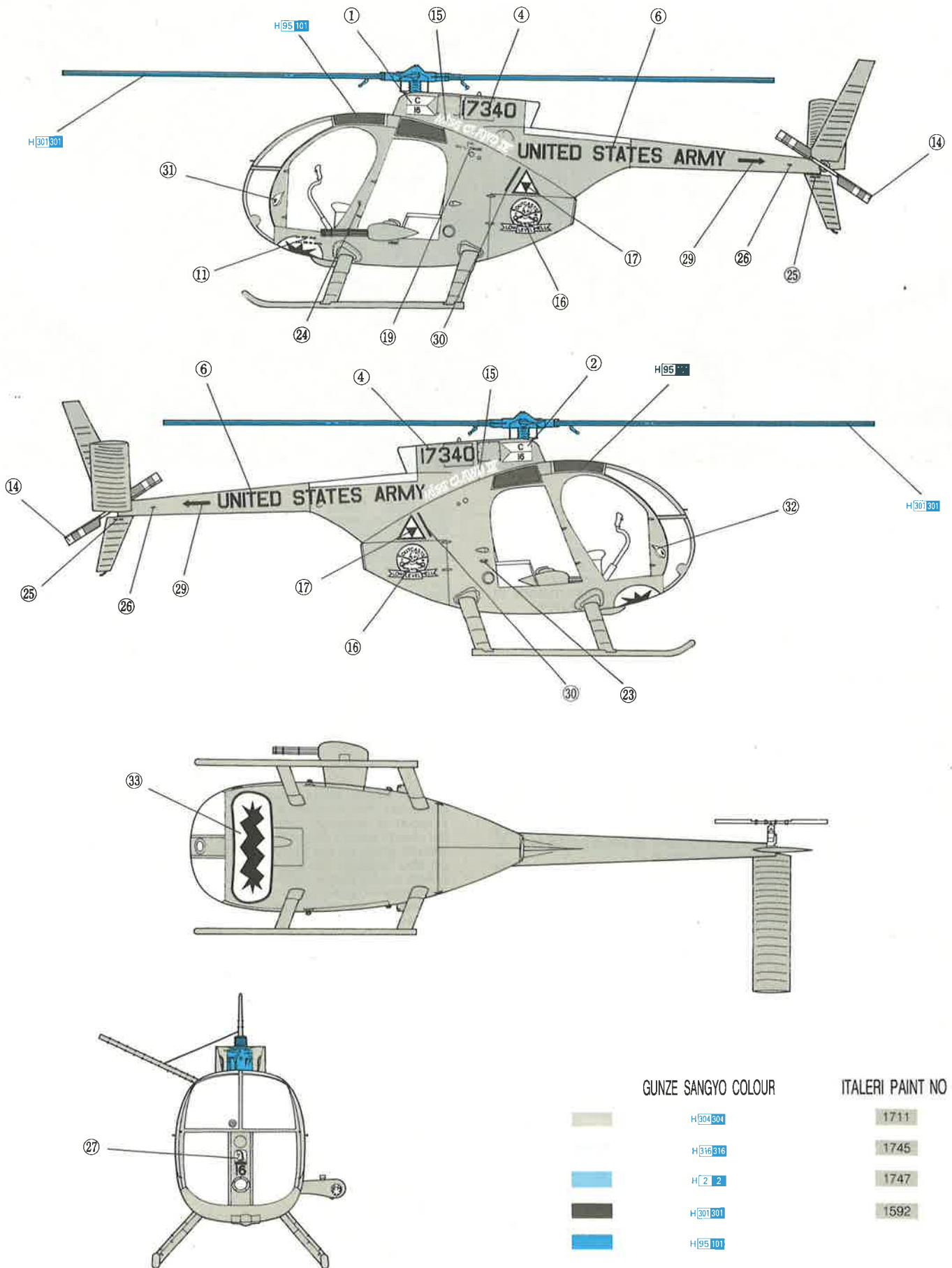
11



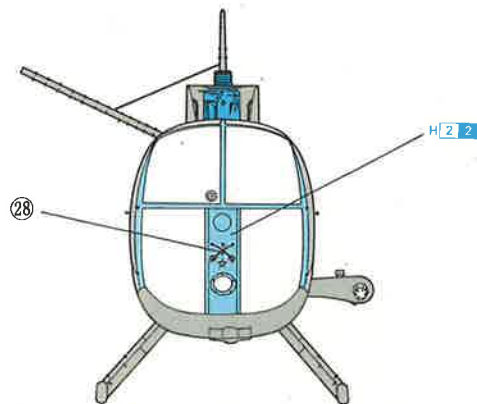
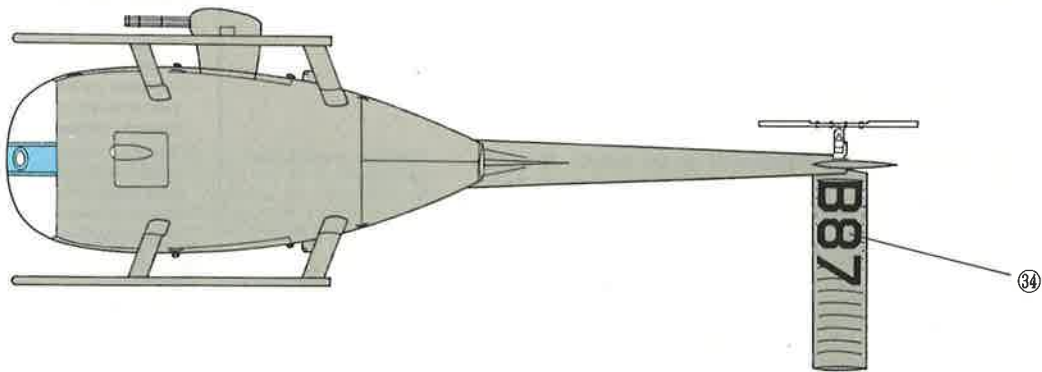
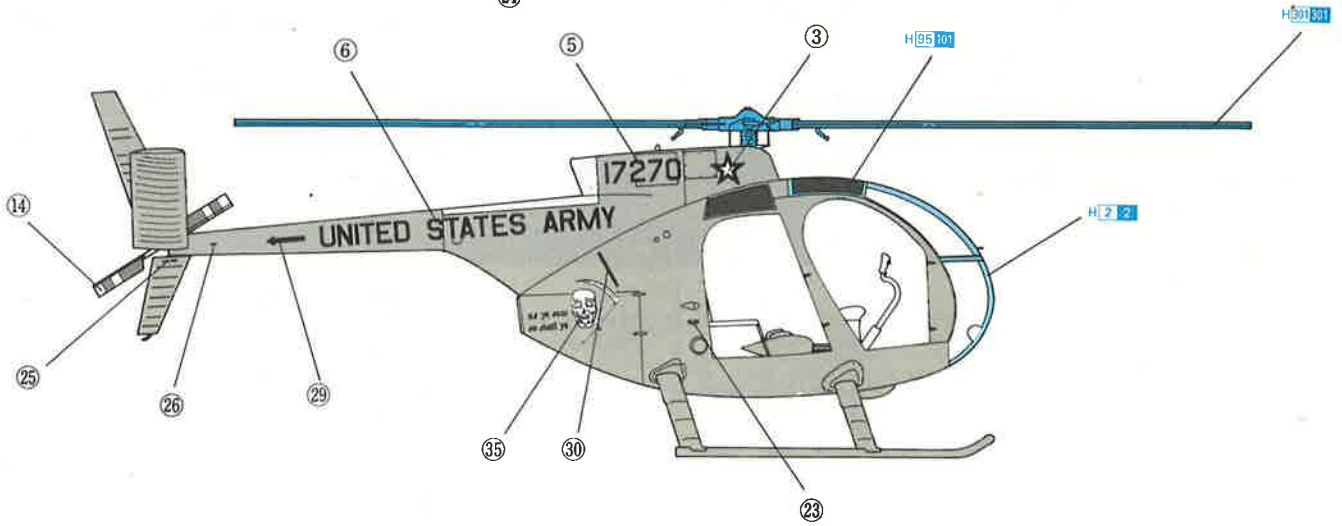
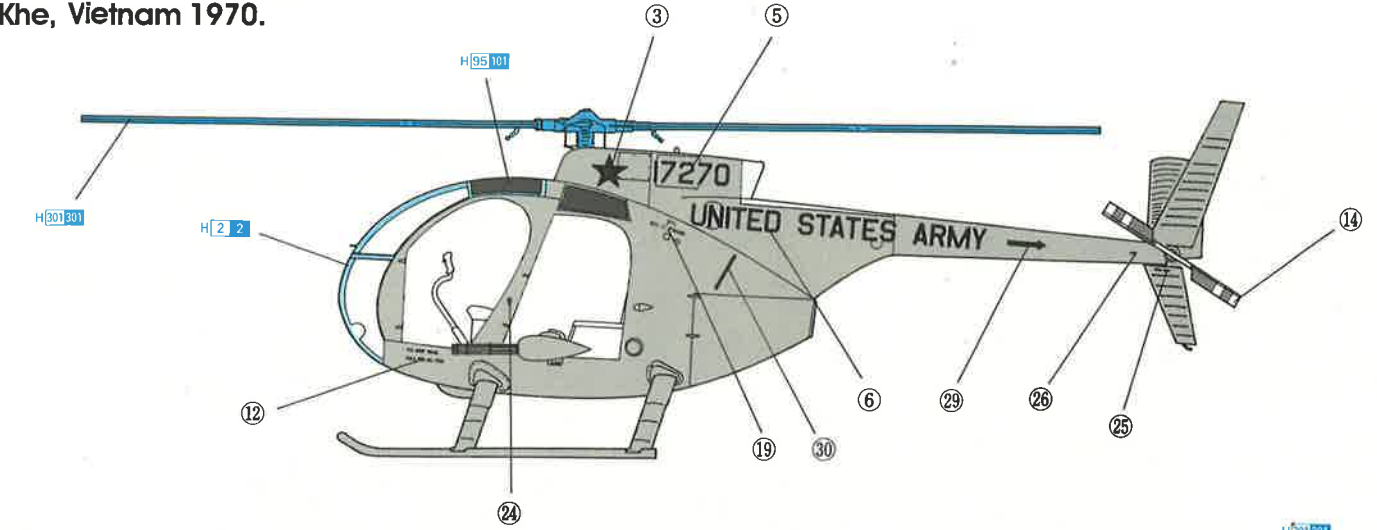
Marking & Painting

マーキング及び塗装図 Markierungen und Bemalung Decoration et Peinture Marchio & Pittura 標貼及着色指示

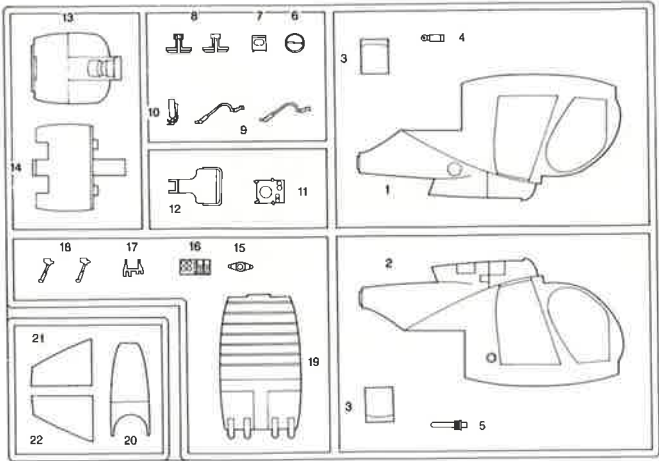
C TROOP (Air), 16th Cav (Dark Horse), Vietnam 1972.



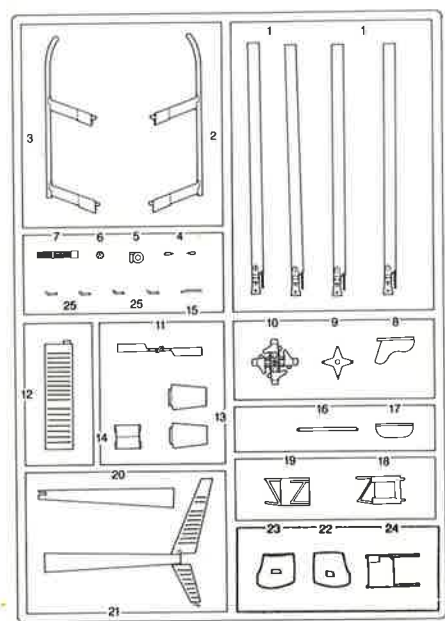
E TROOP, 1/9 Cav, 1st Cav Div (AM)
Lai Khe, Vietnam 1970.



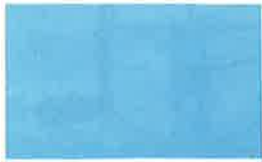
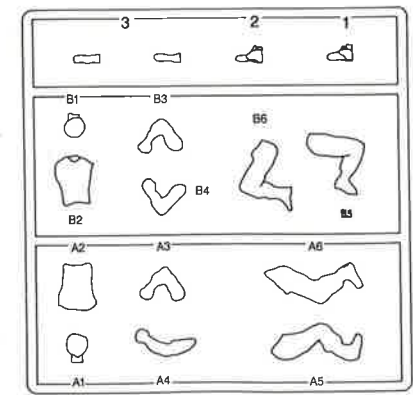
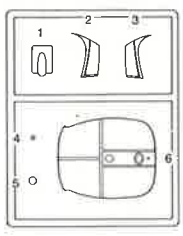
A



B



C



の部品は使用しません。
 Parts not for use.
 Telle werden nicht verwendet.
 Pièces à ne pas utiliser.
 Parti non utilizzati.
 不需要使用的部份。

■デカールの貼り方

- ①デカールを貼るところのほこりや汚れを、ぬらした布できれいにふきとってください。
- ②貼りたいデカールを台紙ごとハサミで切りとり、1枚ずつ水またはぬるま湯に台紙を下にして20秒くらい浮かべます。
- ③水から出したらタオルの上のせ、指先でデカールが動かないか確かめた後、貼るところにおいて静かに台紙をずします。
- ④指先に少し水をつけて正確な位置にデカールを動かした後で、やわらかく、よく水を吸う布でデカールを押さえて内側の水分や気泡を押し出します。
- ⑤デカールが完全に乾いたら少し水をつけた布で、デカールのまわりのノリをふきとります。

■Correct Method for Applying Decals

- ① Clean model surface with wet cloth.
- ② Cut each design out of decal sheet and dip them in warm water for 20 seconds.
- ③ Check with finger tip if design is loose on base paper. If so, place it on proper position on model and slide off base paper leaving design on model.
- ④ Move design to exact position with wet finger tip, and push out excess water and air bubbles under decal with soft cotton cloth.
- ⑤ When decals get dry, wipe off with wet cloth excess glue left around decals.

■Das Korrekte Aufbringen der Abziehbilder

- ① Oberfläche des Modells mit feuchtem Tuch reinigen.
- ② Jedes Motiv einzeln aus dem Bogen herausschneiden und 20 Sekunden in warmes Wasser tauchen.
- ③ Mit dem Finger prüfen, ob sich das Motiv vom Trägerpapier gelöst hat. Wenn ja, so schieben Sie es vom Papier weg and seine genaue Position auf dem Modell.
- ④ Korrigieren Sie die exakte Lage mit nasser Fingerspitze und drücken Sie Wasserblasen unter dem Abziehbild mit einem weichen Baumwolltuch weg.
- ⑤ Entfernen Sie beim Antrocknen der Abziehbilder die Klebmittelränder mit einem feuchten Tuch.

■Comment appliquer les décalcomanies correctement

- ① Nettoyer la surface du modèle avec un chiffon humide.
- ② Découper chaque décalcomanie de sa feuille de papier et la plonger dans l'eau tiède pendant vingt secondes.
- ③ Vérifier avec le bout du doigt si le dessin se détache de son papier-support. Si oui, le positionner à l'endroit choisi sur le modèle et retirer doucement le papier-support.
- ④ Positionner la décalcomanie correctement avec un doigt humide et éponger tout restant d'eau et toutes bulles d'air sous la décalcomanie avec un chiffon doux.
- ⑤ Quand les décalcomanies sont sèche, détacher le colle autour des décalcomanies avec un chiffon humide.

■Modo esatto per applicare le decalcomanie

- ① Pulire la superficie del modello con un panno umido.
- ② Ritagliare ciascun disegno dal foglio decalcomanie e immergerli in acqua calda per 20 secondi.
- ③ Controllare col polpastrello se il disegno è allentato sulla base di carta. In questo caso, applicarlo nella esatta posizione sul modello facendolo scivolare dalla base di carta.
- ④ Spostare il disegno nella esatta posizione mediante il polpastrello umido, quindi togliere l'acqua in eccesso e le bolle d'aria sotto la decalcomania mediante un panno soffice di cotone.
- ⑤ Quando la decalcomanie sono asciutte, togliere con un panno umido l'eccesso di colla intorno alla decalcomania stessa.

■貼上水印標貼的正確方法：

- ①用濕布抹乾淨模型表面。
- ②按照各標貼的形狀從標貼紙上切出，浸到溫水之中約20秒。
- ③用指尖試行觸摸以確定標貼是否已脫離底紙，如果屬實，則把標貼連底紙放到模型表面的適當位置上，小心地將底紙移去，把標貼留在模型表面。
- ④以濕水的指尖把標貼移到正確的位置上，再用柔軟的絨質布料把標貼輕壓，以擠出標貼底下的氣泡和水分。
- ⑤標貼乾後，用濕布輕拭標貼及其附近的模型表面，以洗去可能殘留在標貼附近的多餘膠水，確保效果完美。



Copyright © 1993
 Printed in Hong Kong
 3310-01