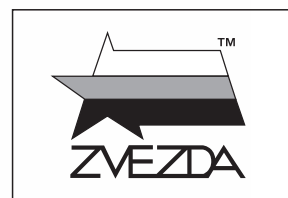


# РОССИЙСКИЙ БРОНЕАВТОМОБИЛЬ ГАЗ-233014

# «ТИГР» с ПТРК «КОРНЕТ-Д»



№3682

# «TIGER» GAZ-233014



МАСШТАБ  
SCALE 1:35

RUSSIAN ARMORED VEHICLE

WITH AT MISSILE SYSTEM "KORNET-D"

СДЕЛАНО В РОССИИ / MADE IN RUSSIA

Корнет-Д – современный противотанковый комплекс на базе броневедомоги ГАЗ «Тигр» с дальностью действия 10 км. Предназначен для борьбы со всеми современными и перспективными танками вероятного противника. Комплекс может вести огонь по подвижным и неподвижным наземным, морским и воздушным целям. Одновременно возможна стрельба по двум целям. Огонь ведётся по принципу «выстрелил и забыл». Помехозащищённость, дальность, точность и бронепробиваемость в сочетании с мобильностью шасси, делает Корнет-Д одним из самых смертоносных противотанковых комплексов на современном поле боя.

Kornet-D – a modern anti-tank vehicle based on the armored car GAZ-233014 with a range of 10 km. It is designed to combat all modern and prospective enemy tanks. The vehicle can fire on mobile and stationary ground, sea and air targets, shooting at the same time at two targets is possible. The firing is conducted on the principle of "shot and forgotten". Interference immunity, range, accuracy and armor penetration in combination with the mobility of the chassis, makes the Kornet-D one of the most deadly anti-tank systems on the modern battlefield.

## Прежде, чем приступать к сборке модели, внимательно ознакомьтесь с инструкцией.

ВНИМАНИЕ!

Сборку и окраску модели следует проводить в хорошо проветриваемом помещении вдали от источников огня.

Сборку модели производите согласно схеме. Для удобства каждая деталь на сборочной схеме обозначена номером, соответствующим номеру на литниковой рамке.

Детали следует отделять от литников ножом или другим режущим инструментом (соблюдая осторожность при работе с острыми предметами). Места среза деталей зачистите ножом или наждачной бумагой.

Модель рекомендуется окрашивать специальными красками для пластиковых

моделей, выпускаемыми предприятием «ЗВЕЗДА».

Приступая к сборке модели, заранее ознакомьтесь со схемой окраски.

Перед окраской модель рекомендуется обезжирить, например, мыльным раствором и тщательно просушить.

Краски и клей в комплект не входят.

Для сборки модели рекомендуется использовать клей, выпускаемый предприятием «ЗВЕЗДА».

Используйте минимальное количество клея. Избегайте его попадания на окрашенные поверхности модели.

ВНИМАНИЕ!

### ATTENTION - Useful advice!

Study the instructions carefully prior to assembly. Remove parts from frame with a sharp knife or a pair of scissors and trim away excess plastic. Do not pull off parts. Assemble the parts in numerical sequence. Use plastic cement ONLY and use cement sparingly to avoid damaging the model. Paint small parts before detaching them from frame. Remove paint where parts are to be cemented.

### ACHTUNG - Ein nützlicher Rat!

Vor der Montage die Zeichnung aufmerksam studieren. Die einzelnen Montageteile mit einem Messer oder einer Schere vom Spritzling sorgfältig entfernen. Eventuelle Grate werden mit einer Klinge oder feinem Schmirgelpapier beseitigt. Keinesfalls die Montageteile mit den Händen entfernen. Bei der Montage der Tafelnummerierung folgen. Die Nummer der schon montierten Teile auf dem Spritzling ankreuzen. Bitte nur Plastikklebstoff verwenden.

### ATTENZIONE - Consigli utili!

Prima di iniziare il montaggio, studiare attentamente il disegno. Staccare con molta cura i pezzi dalle stampate, usando un tagliabalsa oppure un paio di forbici e togliere con una piccola lima o con carta vetro fine eventuali sbavature. Mai staccare i pezzi con le mani. Montarli seguendo l'ordine della numerazione delle tavole. Eliminare dalla stampata il numero del pezzo appena montato, facendolo sopra una croce.

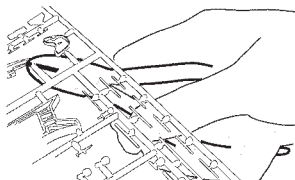
### ATENCIÓN - Consejos útiles!

Estudiar las instrucciones cuidadosamente antes de comenzar el montaje. Separar las piezas de las bandejas con un cuchillo afilado o un par de tijeras, y retirar el exceso de plástico o rebaba. No arrancar las piezas. Montar las piezas en orden numérico. Utilizar SOLAMENTE pegamento para plástico y en poca cantidad para evitar que se dane el modelo. Pintar las piezas pequeñas antes de separarlas de la bandeja. Retirar la pintura de los lugares por donde se deban pegar las piezas.

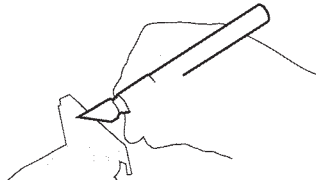
### ATTENTION - Conseils utiles!

Avant de commencer le montage, étudier attentivement le dessin. Détacher avec beaucoup de soin les morceaux des moules en usant un massicot ou bien un pair de ciseaux et couper avec une petite lame ou avec de papier de verre fin ébarbages éventuels. Jamais détacher les morceaux avec les mains. Monter les en suivant l'ordre de la numération des tables. Eliminer de la moule le numéro de la pièce qui vient d'être montée, en le bifant avec une croix. Employer seulement de la colle pour polystyrol.

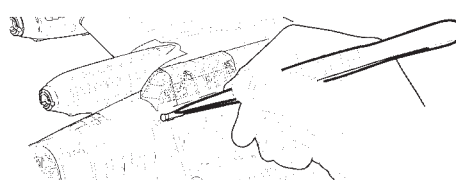
## ЭТИ ИНСТРУМЕНТЫ ПОНАДОБЯТСЯ ВАМ ПРИ СБОРКЕ МОДЕЛИ:



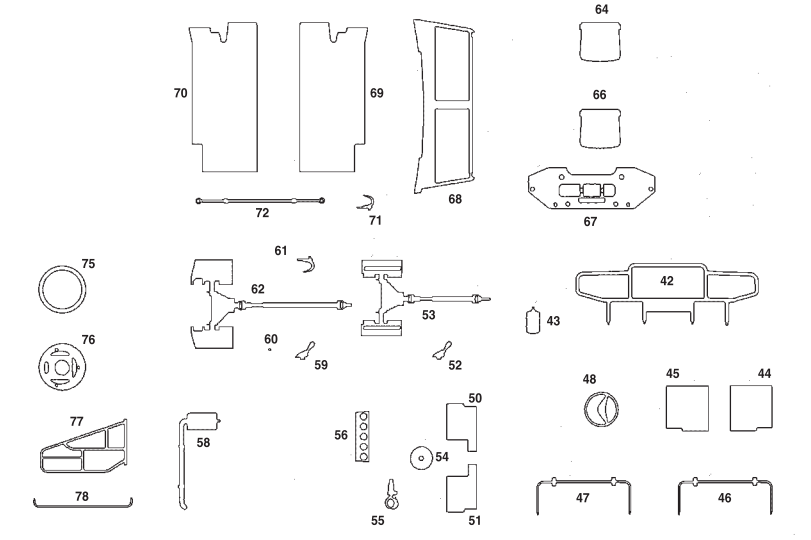
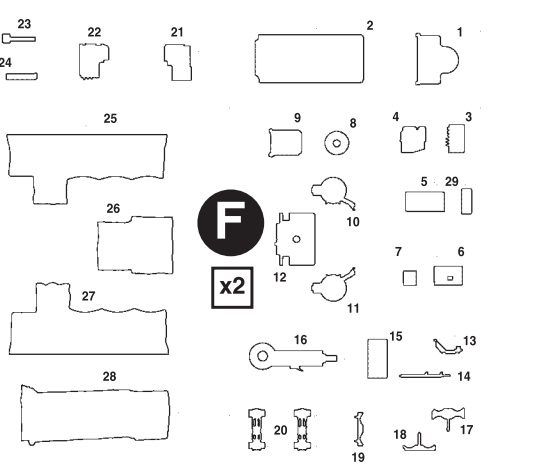
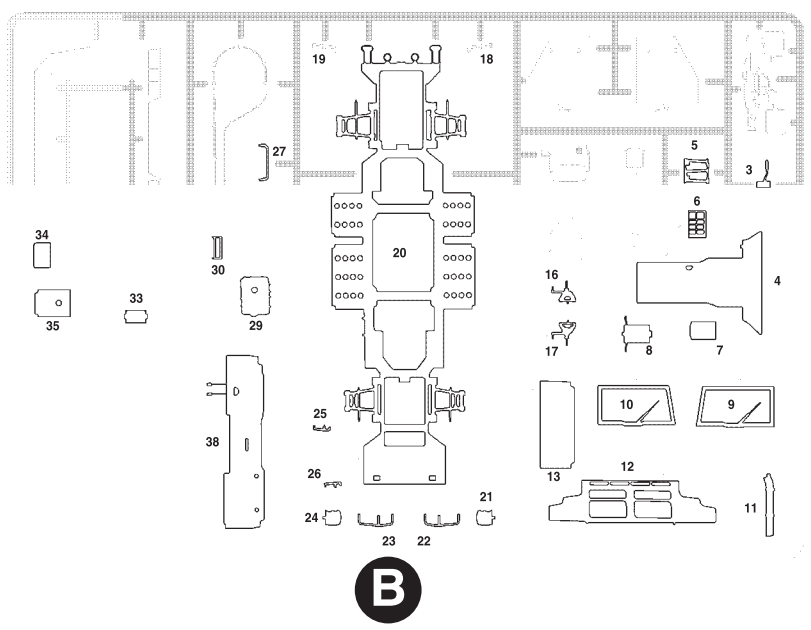
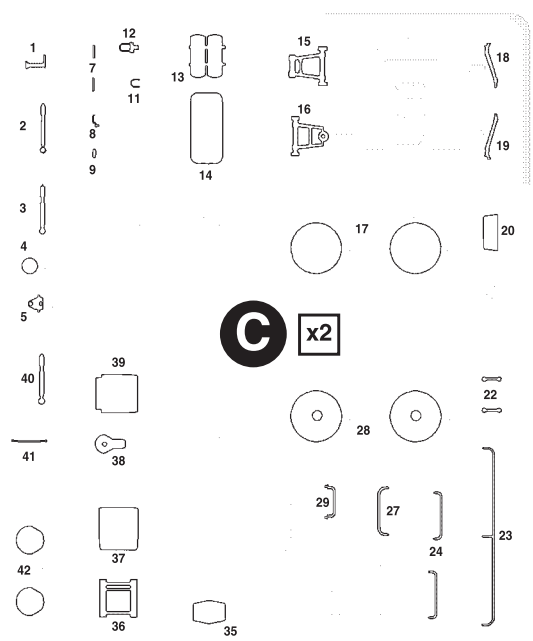
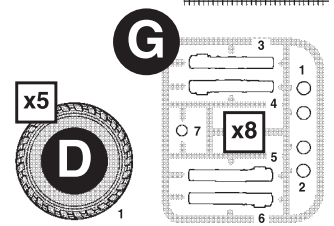
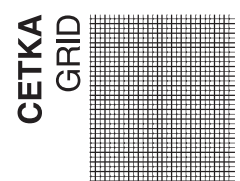
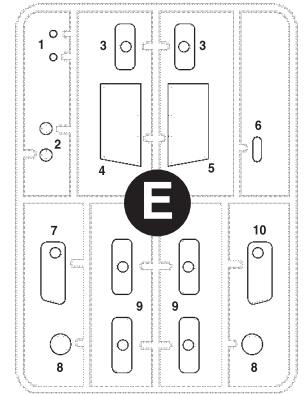
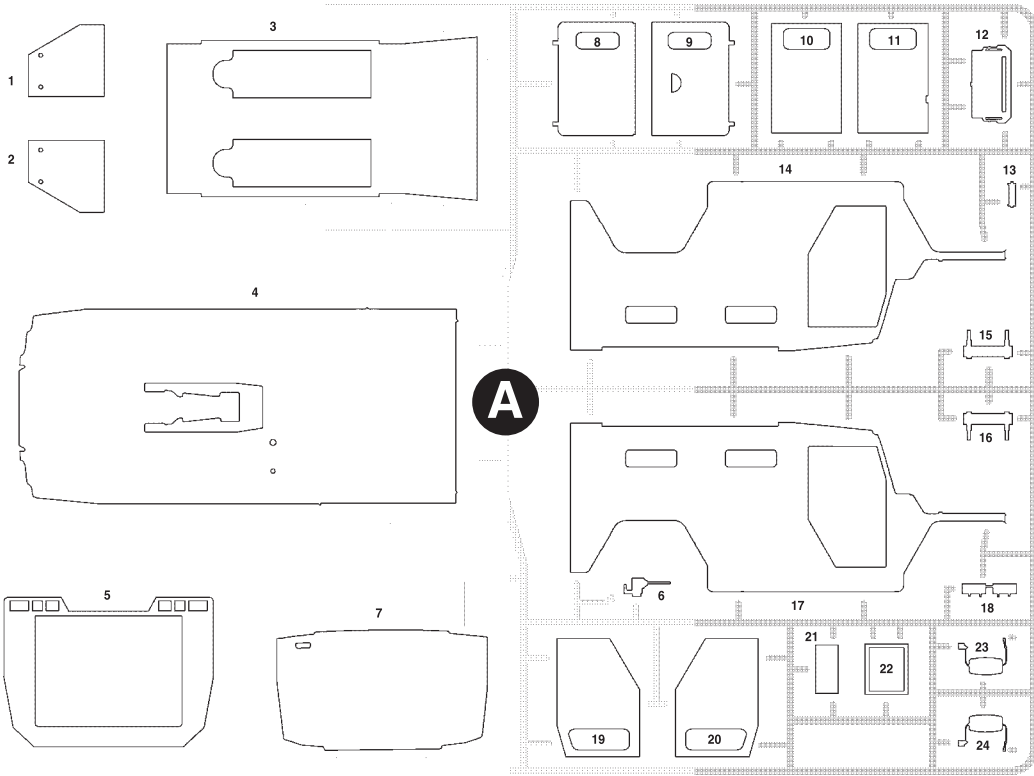
Кусачки боковые  
кат. №1101



Нож канцелярский  
кат. №1103



Пинцет прямой  
кат. №1105

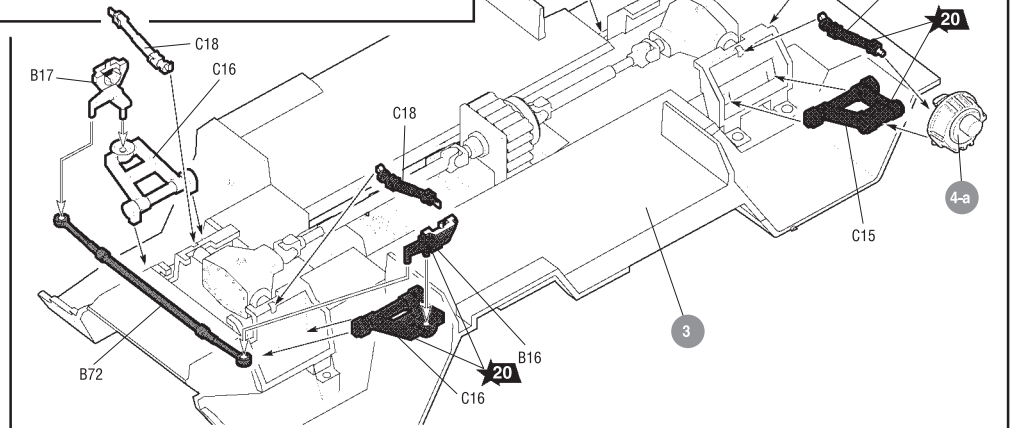
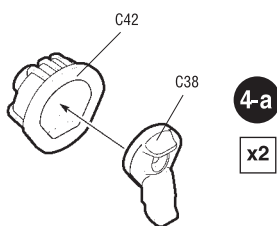
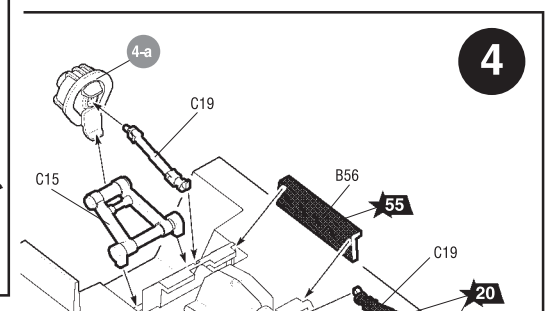
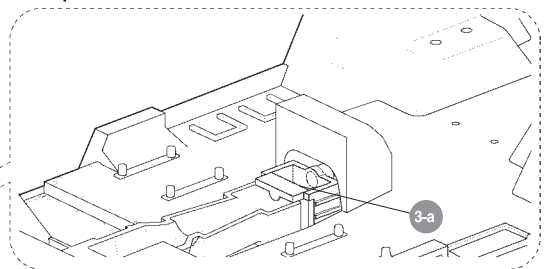
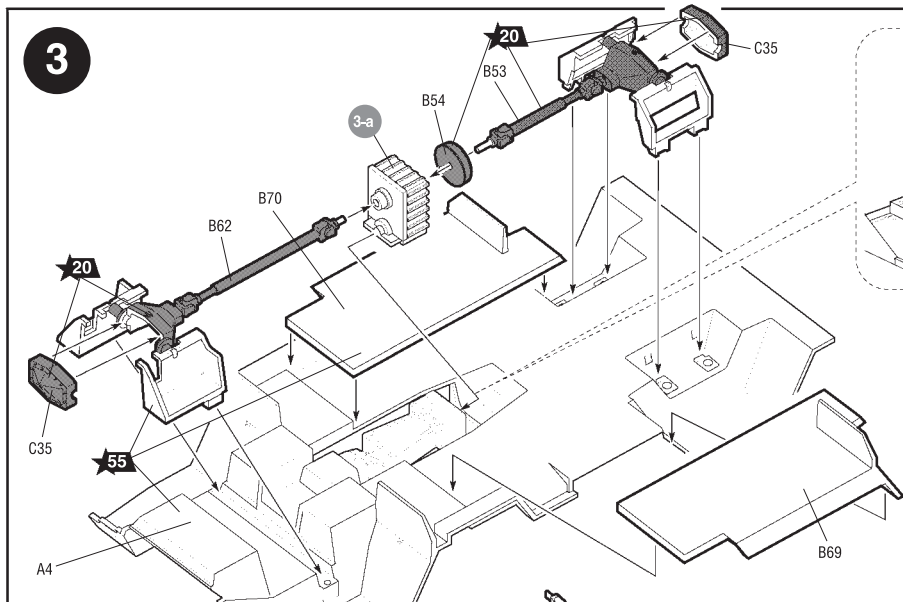
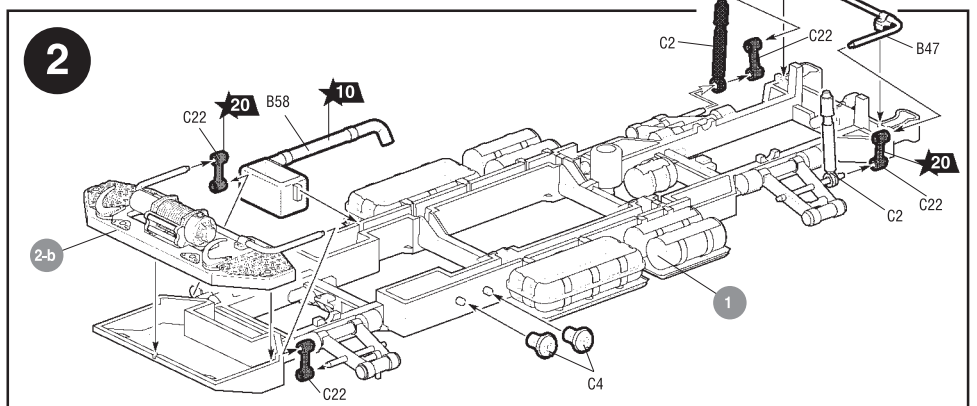
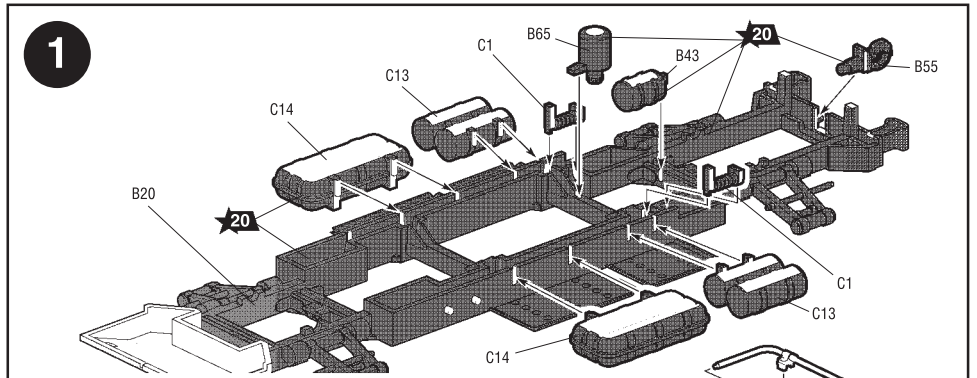
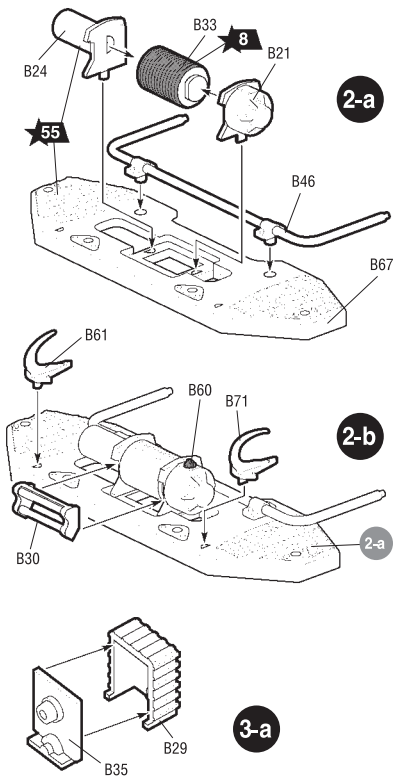


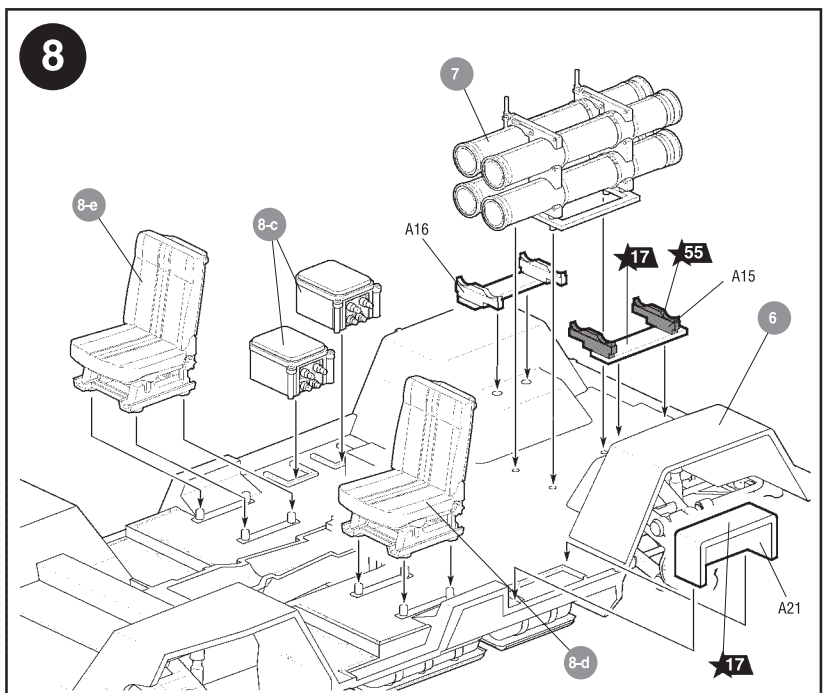
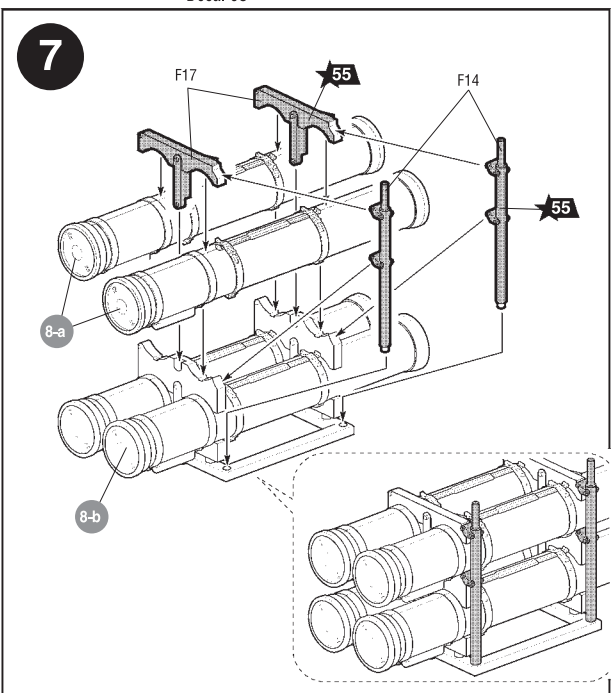
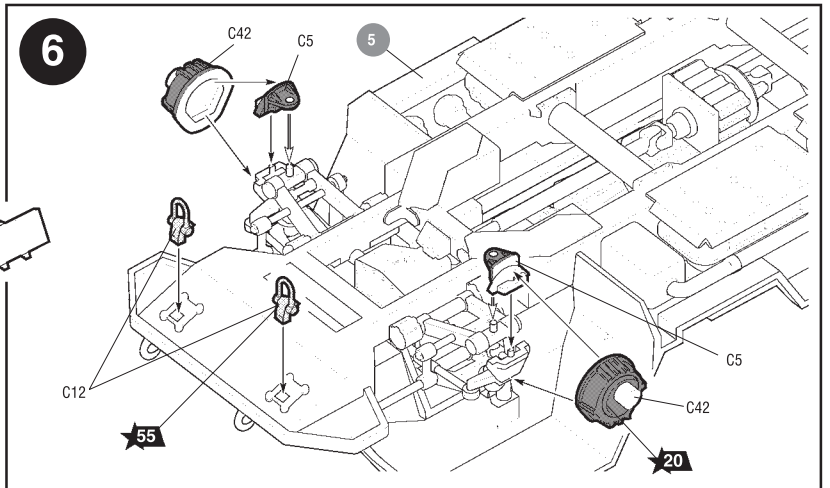
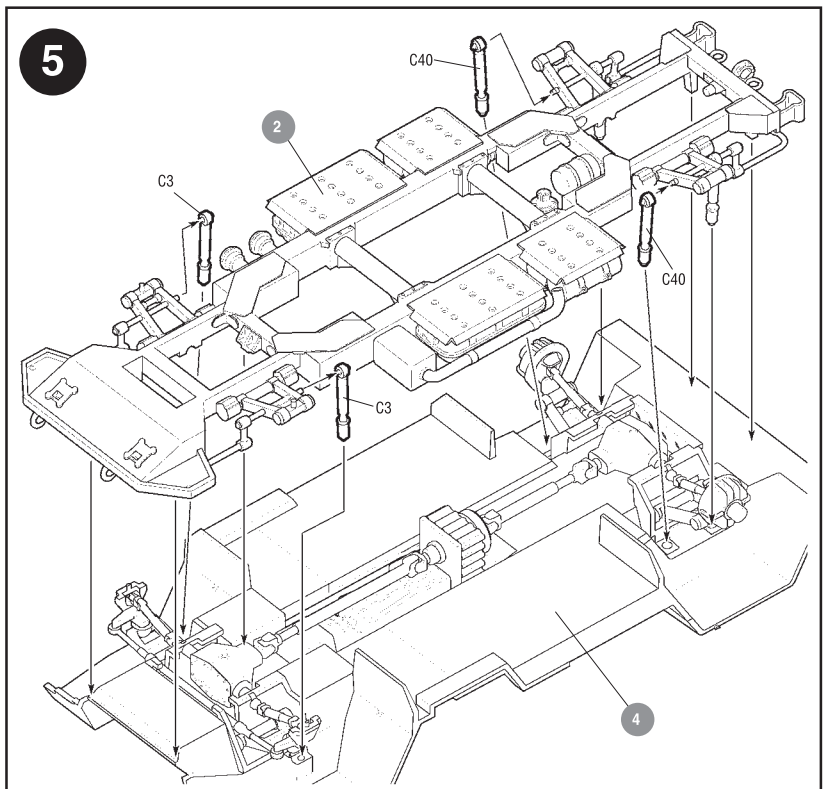
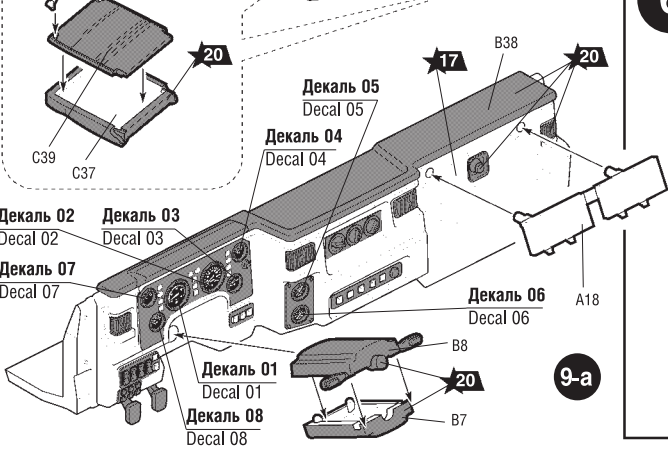
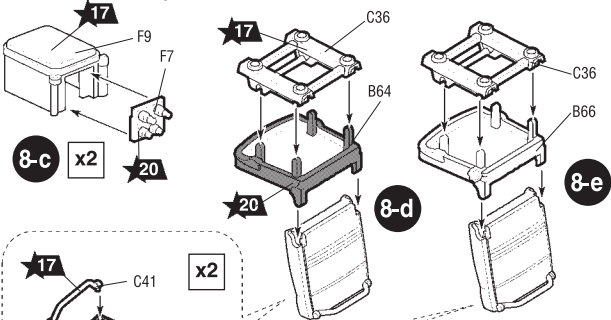
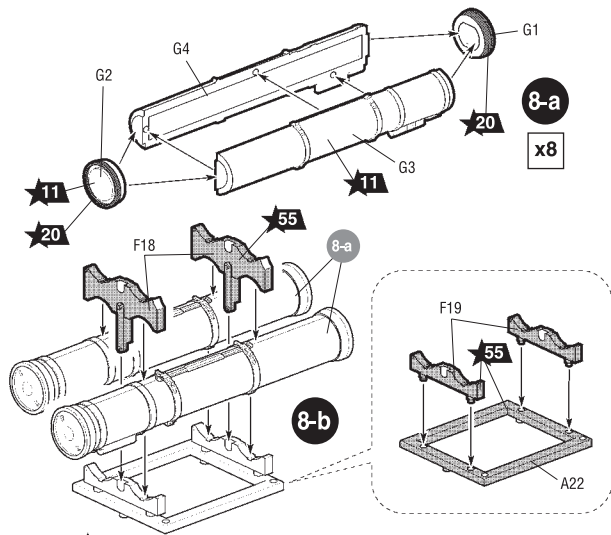


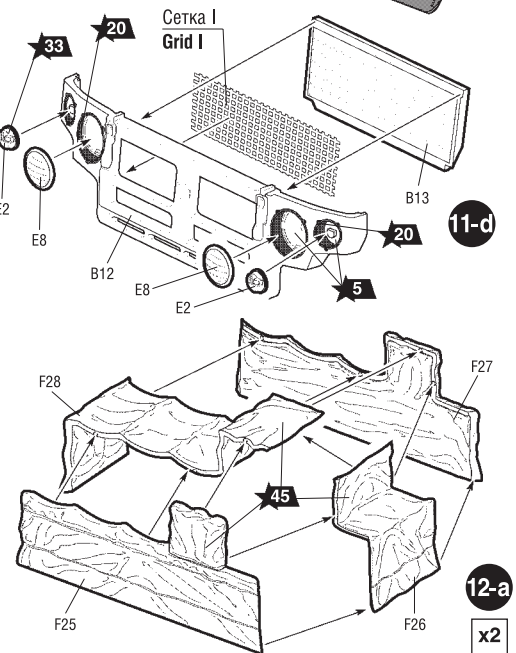
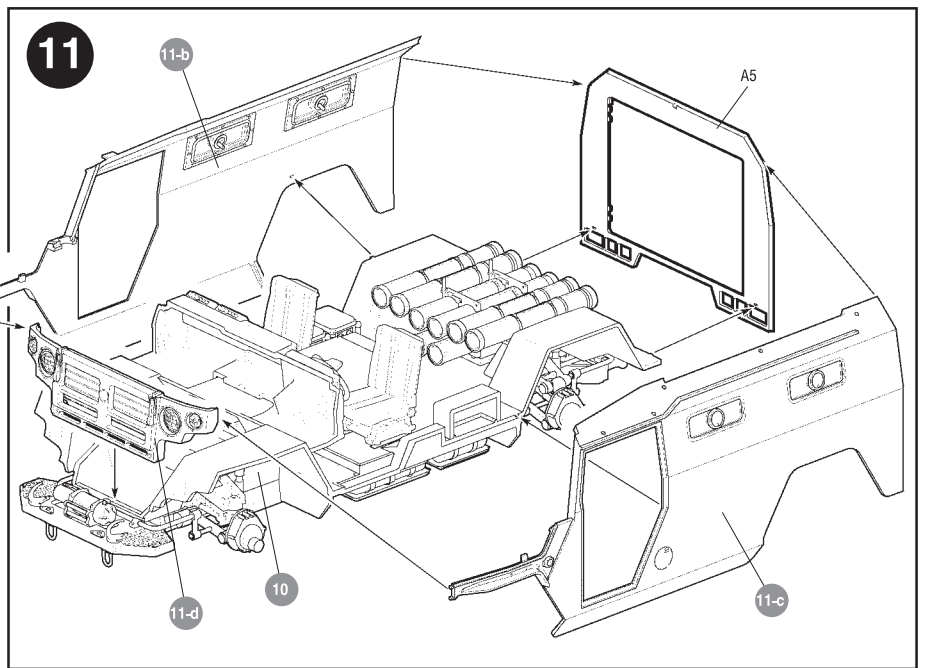
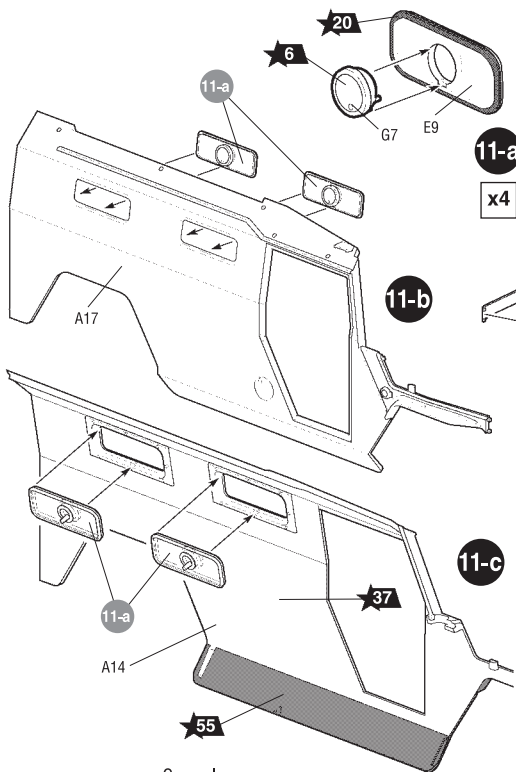
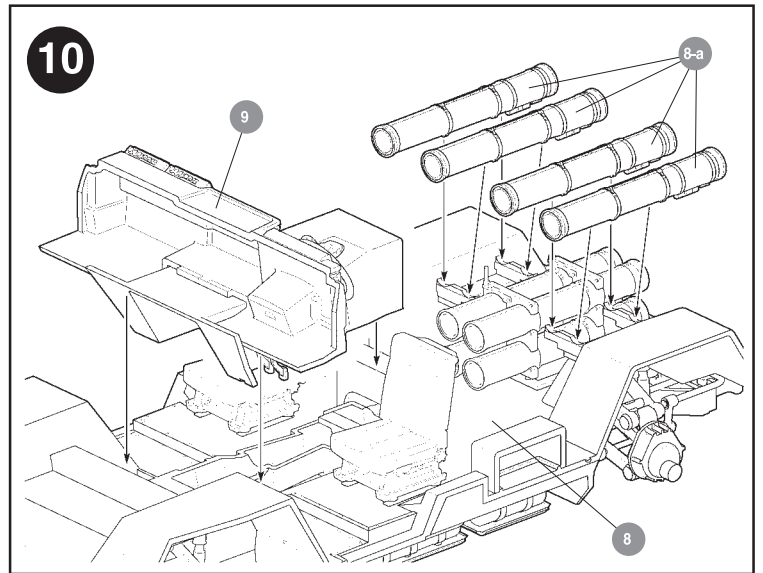
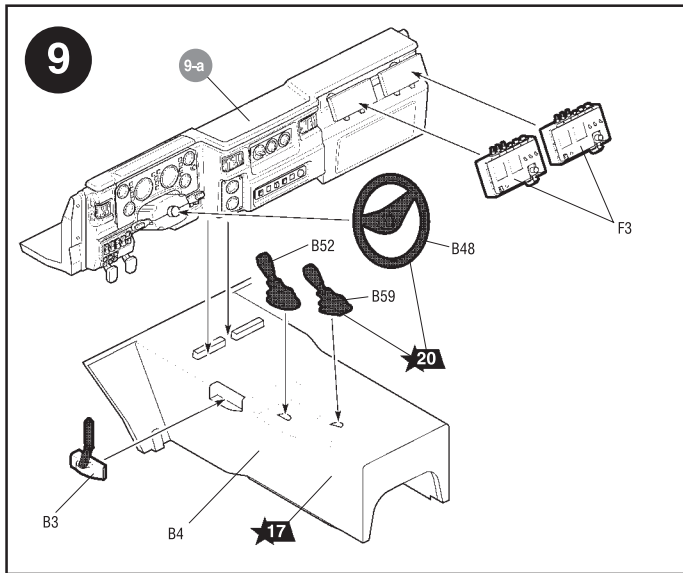
Приклеить деталь на указанное место / To glue a detail on the specified place



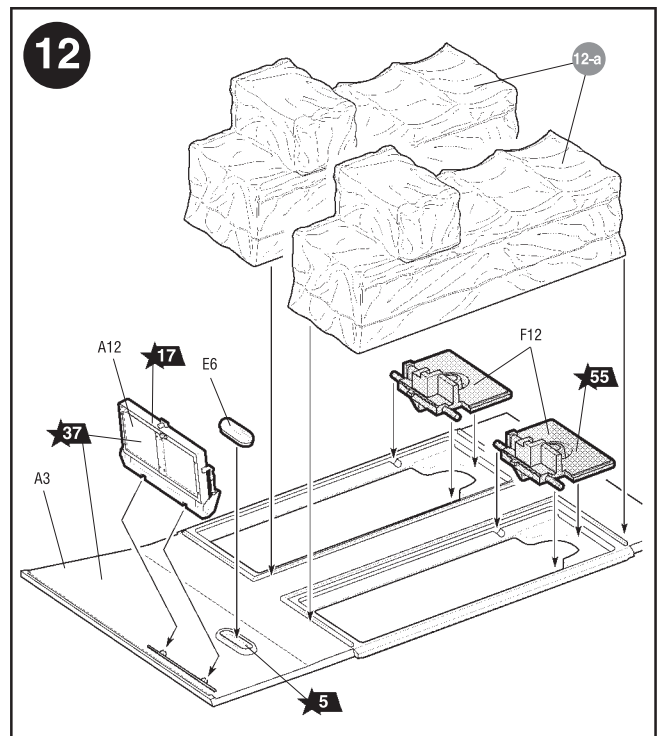
Установить деталь на указанное место без клея / To establish a detail on the specified place without glue

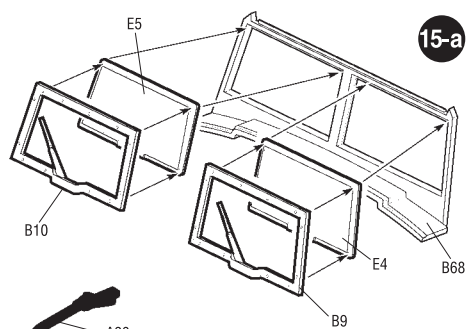




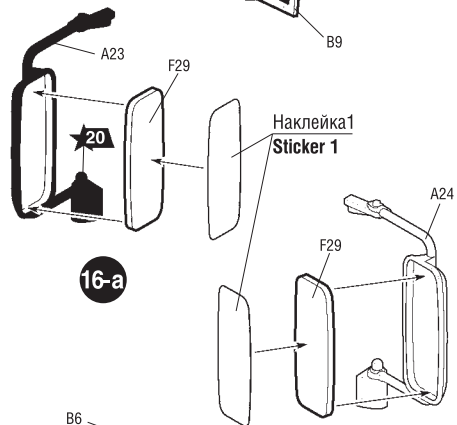


Вырежьте этот рисунок и используйте его как шаблон для раскройки сетки  
 Cut out this drawing and use it as a template for cutting the grid

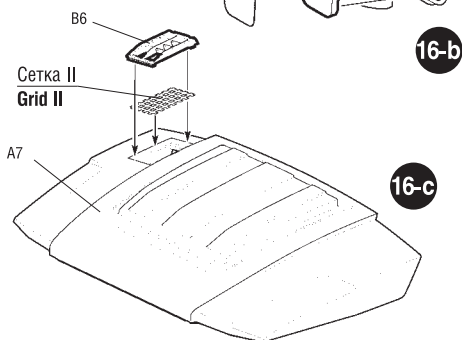




15-a

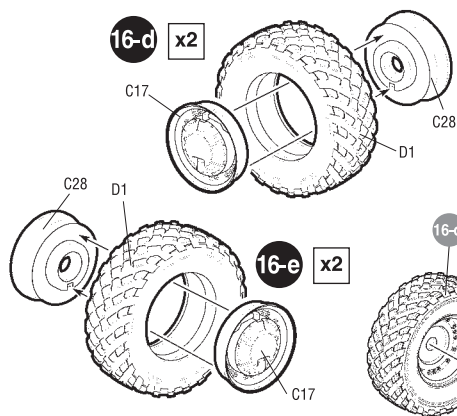


16-a



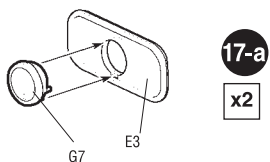
16-b

16-c



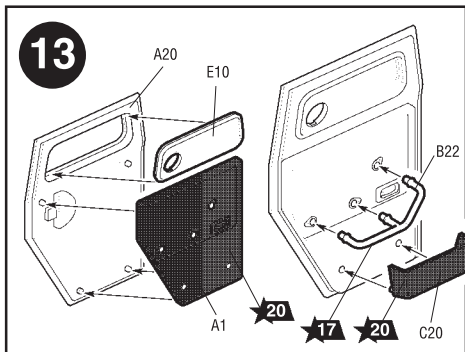
16-d x2

16-e x2

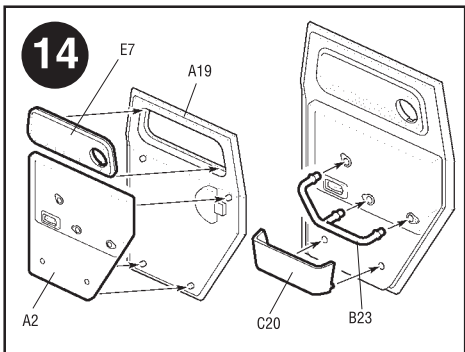


17-a

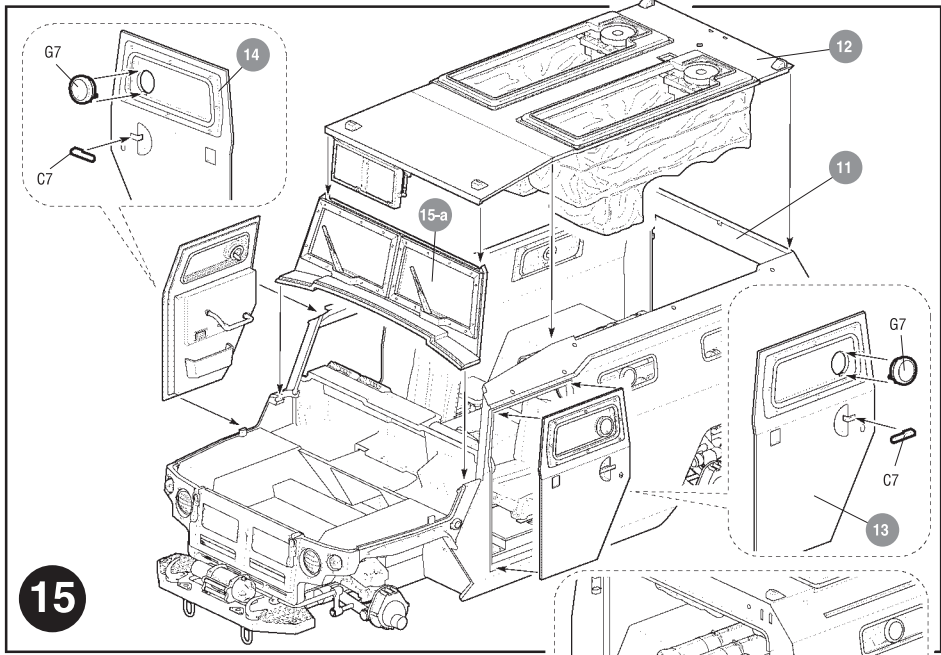
x2



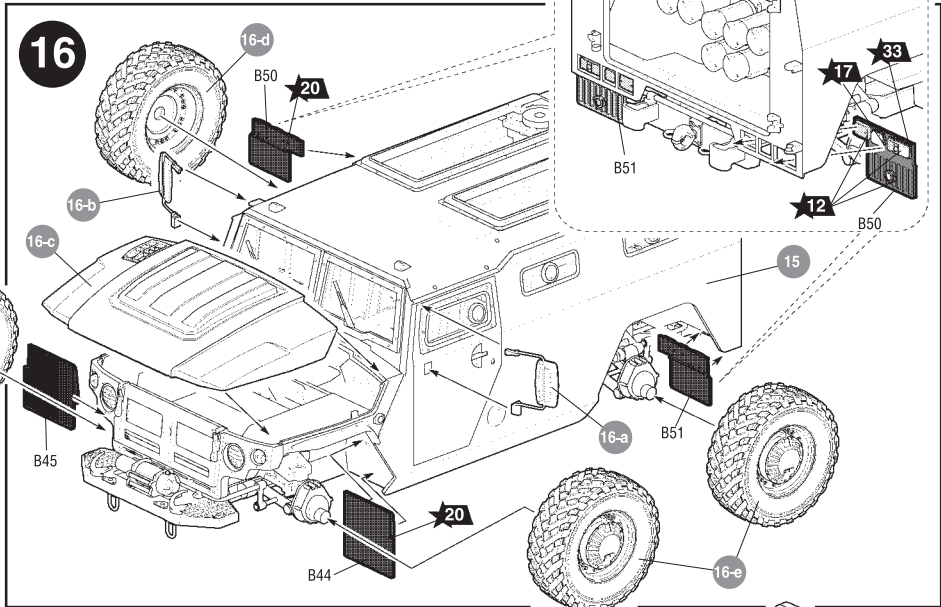
13



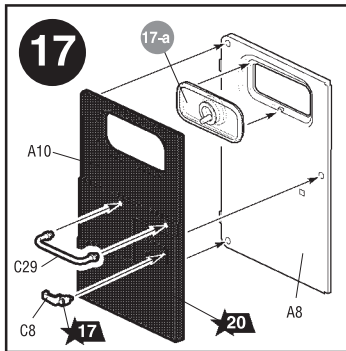
14



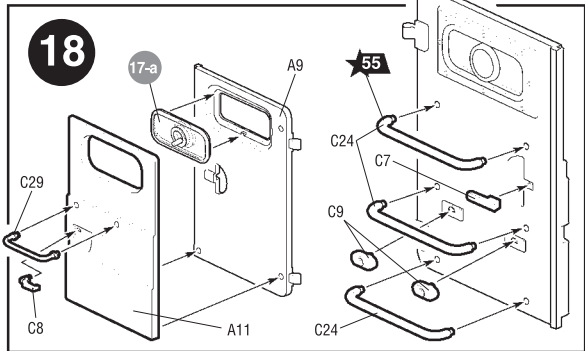
15



16

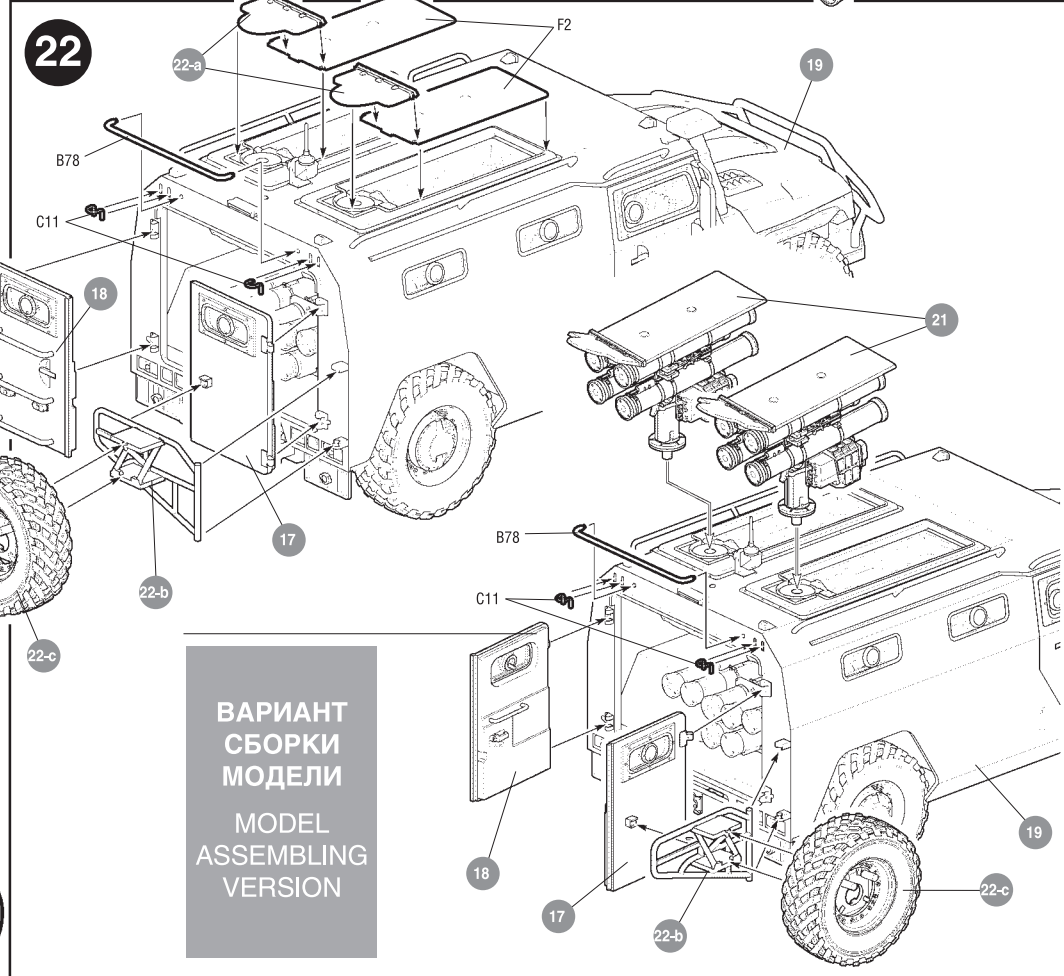
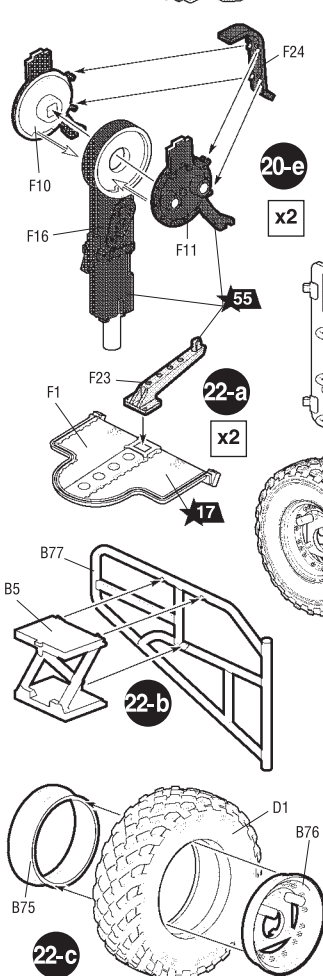
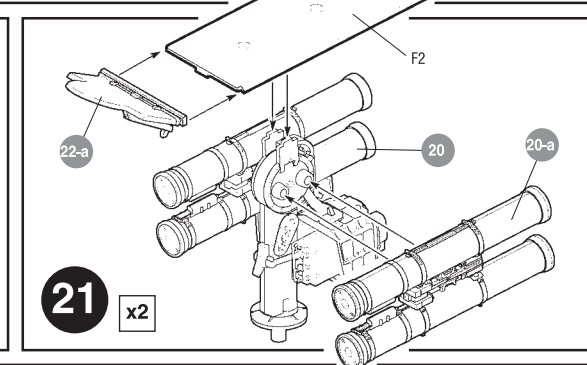
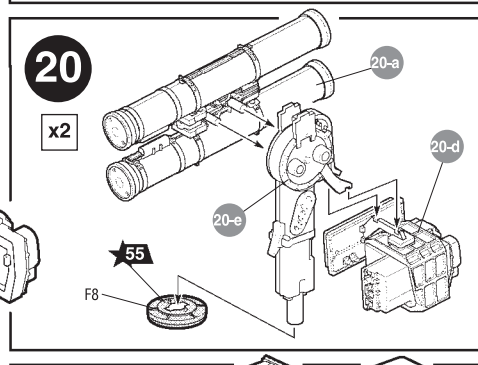
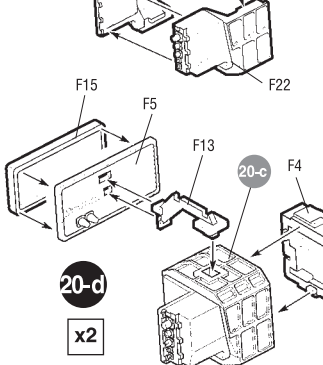
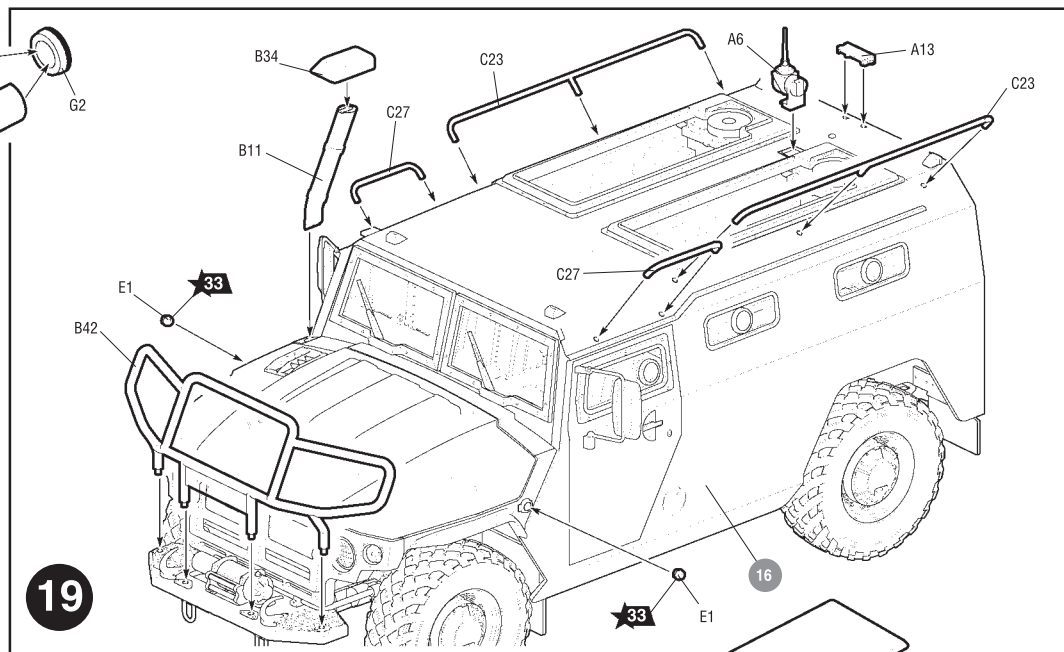
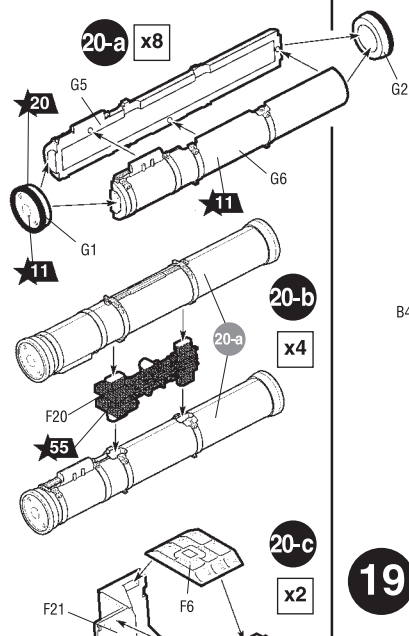


17



18

Любые модели и красочный каталог предприятия «ЗВЕЗДА», вы можете приобрести по почте, прислав заявку по адресу:  
**141730, Московская обл., г. Лобня, ул. Промышленная, д.2, ООО «ЗВЕЗДА»**  
[www.zvezda.org.ru](http://www.zvezda.org.ru)  
 СОХРАНИТЕ ЭТОТ КУПОН ДЛЯ ВОЗМОЖНЫХ ОБРАЩЕНИЙ

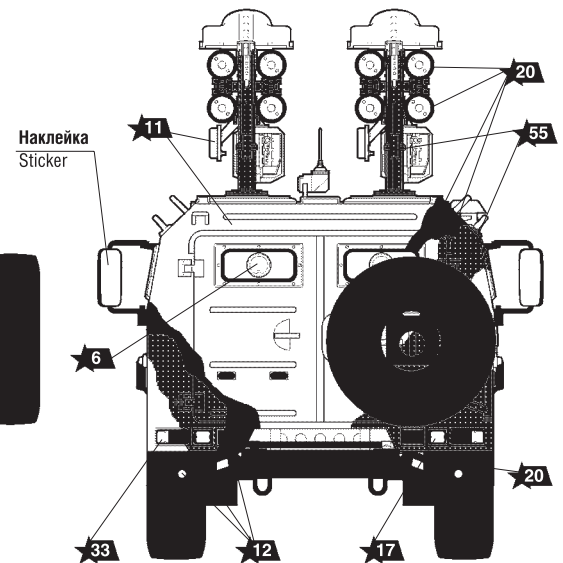
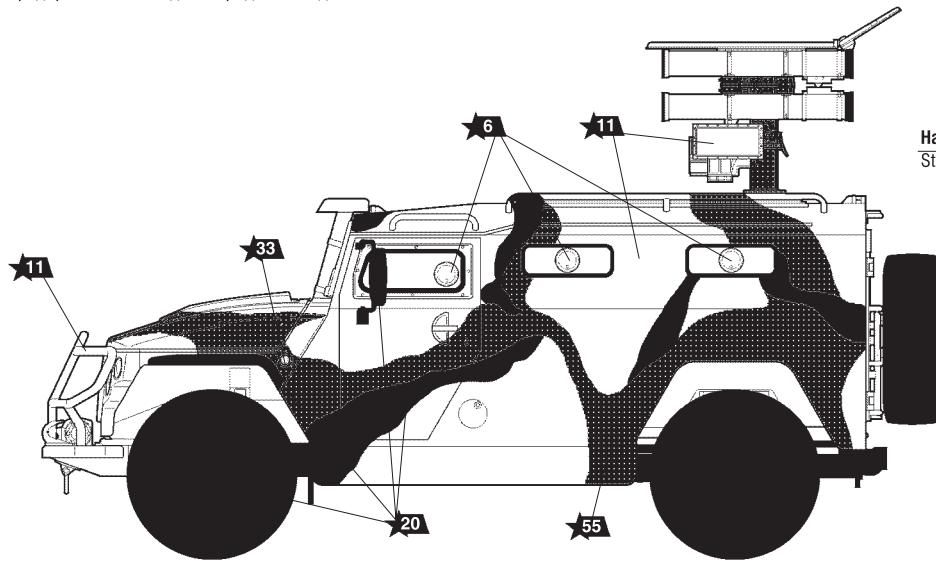


ВАРИАНТ  
СБОРКИ  
МОДЕЛИ  
MODEL  
ASSEMBLING  
VERSION

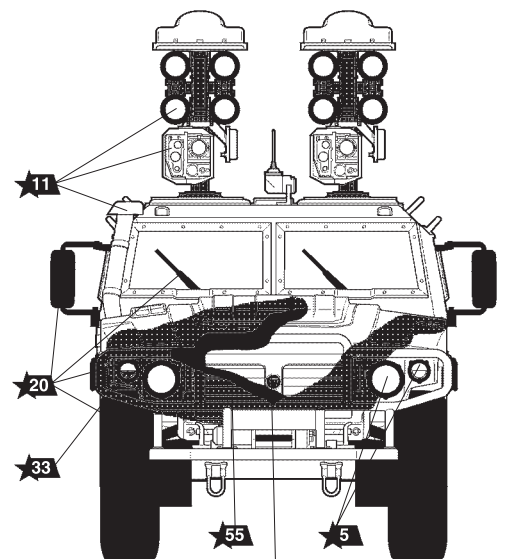
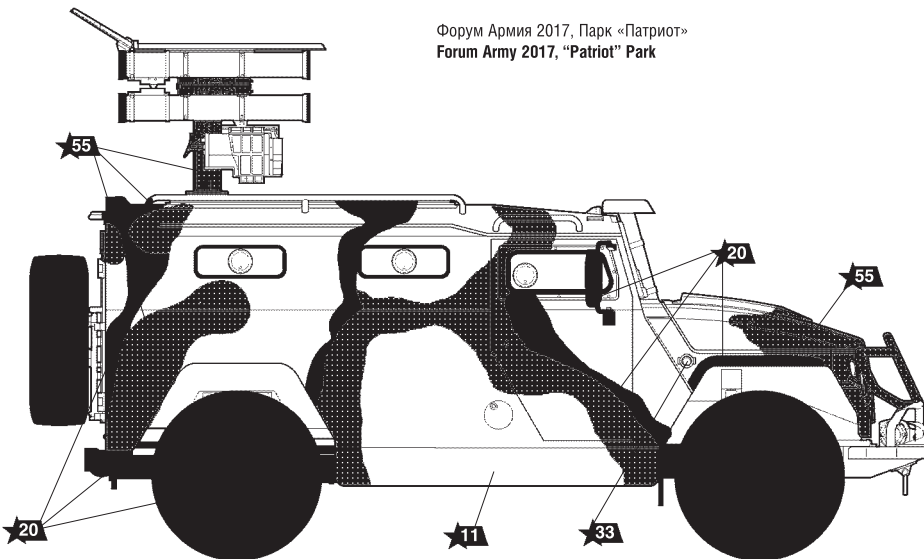
После нанесения декалей мы рекомендуем использовать матовый лак Мастер акрил (МАКР-61). Это дополнительно защитит вашу модель от внешних воздействий, а также придаст необходимую матовость. Лак выпускается предприятием "Звезда" и продается отдельно.

## ОКРАСКА МОДЕЛИ

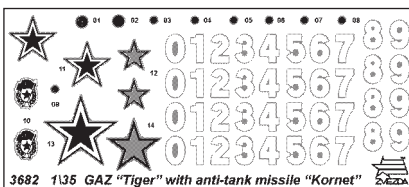
## THE MODEL PAINTING



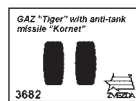
Форум Армия 2017, Парк «Патриот»  
Forum Army 2017, "Patriot" Park



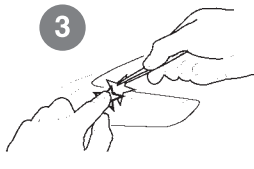
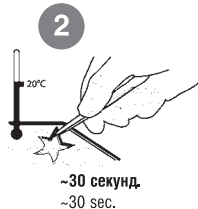
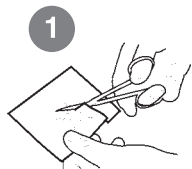
ДЕКАЛЬ  
DECAL



НАКЛЕЙКА  
STICKER



### ИСПОЛЬЗОВАНИЕ СДВИЖНЫХ КАРТИНОК (ДЕКАЛЕЙ) DIRECTIONS FOR APPLYING THE DECALS



### ИСПОЛЬЗУЕМЫЕ ЦВЕТА THE COLORS USED

| ЗВЕЗДА | Humbrol           |
|--------|-------------------|
| ★ 5    | 191 chrome silver |
| ★ 6    | 56 aluminium      |
| ★ 10   | 113 rust          |
| ★ 11   | 63 sand           |
| ★ 12   | 60 scarlett       |
| ★ 17   | 34 white          |
| ★ 20   | 33 black          |
| ★ 33   | 82 orange         |
| ★ 37   | 83 ochre          |
| ★ 45   | 26 khaki          |
| ★ 55   | 116 dark green    |