

1:35 '39-'45 SERIES



# Pz.Kpfw.IV L/70(A) Final Production



Project supervised by HIROHISA TAKADA.  
Technical drawings provided by SHIN OKADA and DRAGON engineer team.  
Technical assistance provided by NOTGER SCHLEGTENDAL.  
Thanks to TOM COCKLE and GARY EDMUNDSON as technical consultants.

**KIT NO. 6784**

**A x 2**

**C**

**G**

**MA (Photo-etched Parts)**

**Q**

**H**

**MB (Metal Parts)**

**Ex 2**

**K**

**F**

**J**

**Q**

**L**

**P**

**B**

**T**

**N**

**X**

**N**

**P**

**M**

**E**

**D**

**Rx108**

**Lx108**

**MagiTrack**  
PARTS TRACKS  
零件履帶組裝法

© 龍晶模型有限公司  
Parts not for use.  
Teile werden nicht verwendet.  
Pièces a ne pas utiliser.  
Parti nin ulizati.  
不應當使用的零件

**組立ての注意**  
 ・接着剤や塗料は火の近くで使用しないでください。使用する際は空気を換えて換気をお願いします。  
 ・塗料製品の色は GSI CREOS CORP. Mr. COLOR の番号です。  
 ・接着剤や塗料は含まれておりませんので、別にお買い求めください。  
 ・部品をランナーから切り取る時は模型用ハサミ等を使用し、余分な部分はカッターやヤスリ等で仕上げてください。  
 ・組立図のサインマークは下記をご覧ください。

**【注意】**  
 ・可燃物や油類を使用する際は、必ず換気扇を稼働させてください。  
 ・GSI CREOS CORP. 出品 MR. COLOR の顔料組成は、  
 ・不燃性樹脂と油類。  
 ・白膠糊中取出し時、専用模型専用剪、並用刃刀或小鋭除去多量の塗料。  
 ・各型型の留意可参考本欄以下の説明。

**2** 2つ製作してください  
 MAKE 2PCS  
 2 TEMPLS BEHÖREN  
 EFFECTUER 2 PIECES  
 FAIRE 2 OUV. PIÈZ  
 TIE 2 KPL  
 DOB 2 SET  
 製作二個

**1** 注意してください  
 BE CAREFUL  
 HIER VORZICHT  
 FAIRE ATTENTION  
 USARE ATTENZIONE  
 VAZDRASTI  
 FORNYGAT  
 注意

**ZUR BEACHTUNG**  
 Kleber und Farbe nicht in der Nähe einer offenen Feuer verwenden und das Fenster von Zeit zu Zeit zur Belüftung öffnen.  
 Symbole wie **2** beziehen sich auf die Farbrummern GSI CREOS CORP. MR. COLOR. Kleber und Farbe sind nicht enthalten.  
 Zum Abschneiden der Teile vom Verbundstück eine Modellierschere verwenden und die überstehenden Plastikteile mit einem Messer oder eine Feile beseitigen.  
 Die Bedeutung der Symbole finden Sie unten in dieser Spalte.

**CAUTION**  
 When you use glue or paint, do not use near a naked flame, and use in a well-ventilated room.  
 Symbols such as **2** refer to the color number of GSI CREOS CORP. MR. COLOR. Glue and paint are not included.  
 When you take parts off the runner frame, use modelling scissors and trim excess plastic with a cutter or a file.  
 See below for the meaning of symbols.

**ATTENTION**  
 Ne pas utiliser de colle ou de peinture à proximité d'une flamme nue, et aérer la pièce de temps en temps.  
 Le numéro **2** pour l'indication de couleurs correspond au numéro de GSI CREOS CORP. MR. COLOR. La colle et la peinture ne sont pas comprises.  
 Pour retirer les pièces hors du cadre, utiliser des ciseaux spéciaux pour maquette le plastique en excès avec un cutter ou une lime.  
 Voir la fin de cette colonne pour la signification des symboles.

**ATTENZIONE**  
 Non usare colla e vernice vicino a fiamme esposte, e aprire la finestra di tanto in tanto per cambiare l'aria.  
 I delle indicazioni di colore si riferisce al numero di colore di GSI CREOS CORP. MR. COLOR. Colla e vernice non sono incluse.  
 Quando si staccano parti del carrello, usare forbici da modellismo e eliminare la plastica in eccesso con un coltello o una lima.  
 Vedere in fondo a questa colonna per il significato dei simboli.

**DO NOT CEMENT**  
 NICHT KLEBEN  
 NE PAS COLLER  
 NON NICCOLARE  
 EIJUMAA  
 LIMMAJÄ  
 不用粘合

**DO NOT CEMENT**  
 NICHT KLEBEN  
 NE PAS COLLER  
 NON NICCOLARE  
 EIJUMAA  
 LIMMAJÄ  
 不用粘合

**DO NOT CEMENT**  
 NICHT KLEBEN  
 NE PAS COLLER  
 NON NICCOLARE  
 EIJUMAA  
 LIMMAJÄ  
 不用粘合

**FILL HOLE**  
 SCHLIESSEN  
 BOUCHER LE TROU  
 FORO PIENO  
 TÄTTÄ REIKÄ  
 FYLL HÅLET  
 填充填平

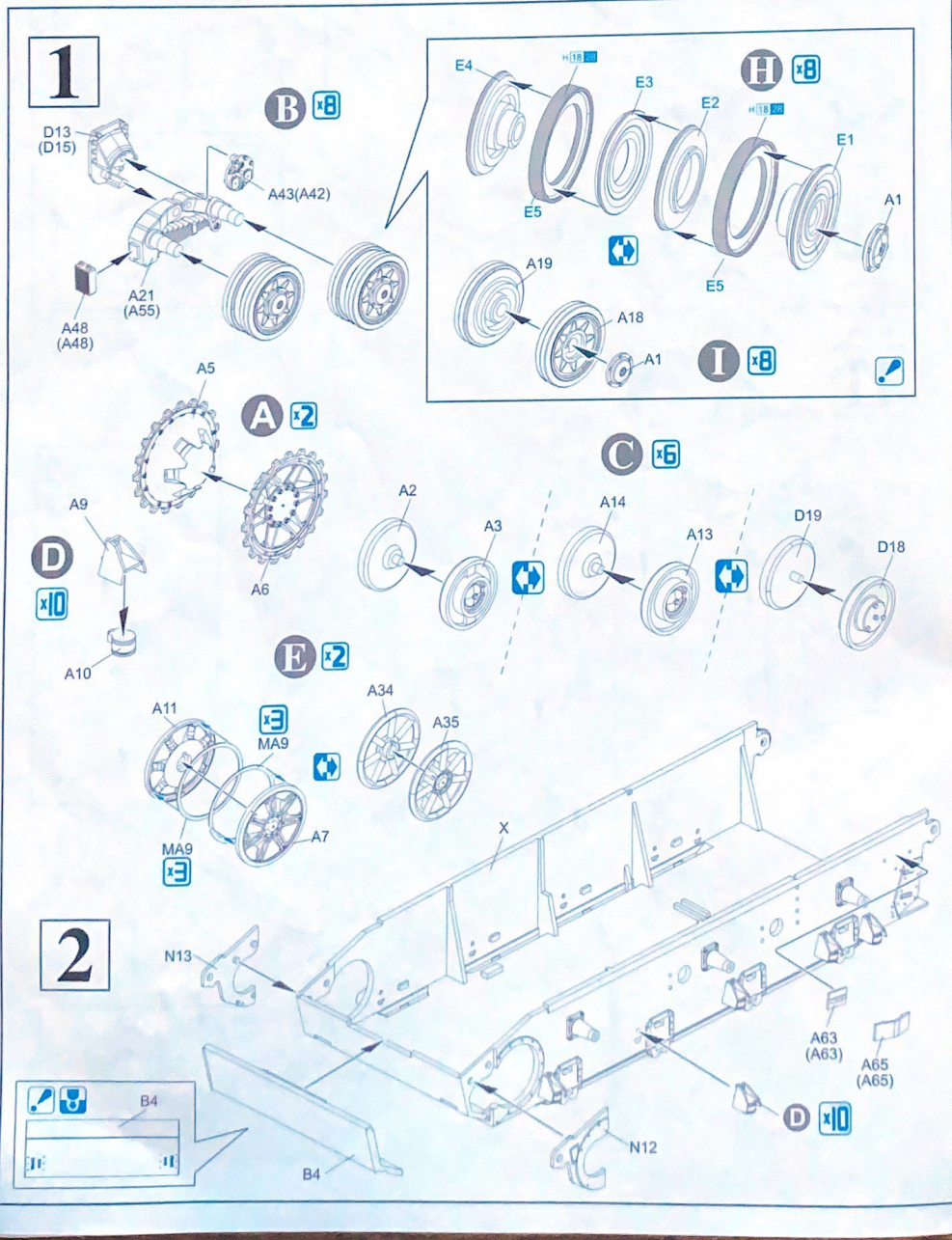
**OPTIONAL**  
 NACH BELIEBEN  
 FACILITATE  
 FACOLTATIVO  
 VALINNAPARANNEN  
 VALIEN  
 可以選擇採用

**INSTANT GLUE FOR METAL**  
 METALLKLEBER  
 COLLA INSTANTANEA PER METALLI  
 PÄÄLMÄÄ METALLIÖN VÄRTEN  
 SNABBLIM FOR METALLDELAR  
 金屬用速乾膠

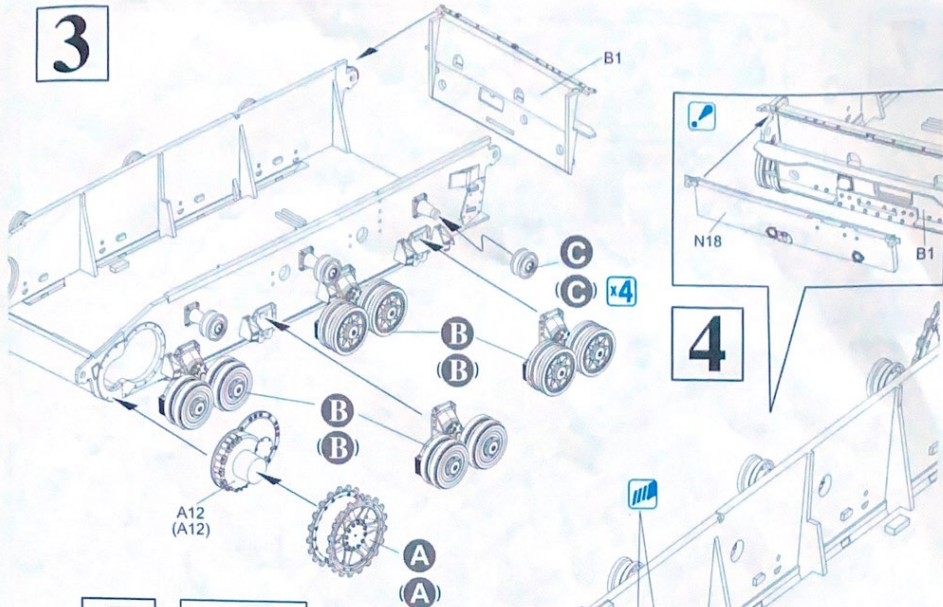
**H1 GSI CREOS CORP. AQUEOUS HOBBY COLOUR**  
**MODEL MASTER COLOR**

**GSI CREOS CORP. MR. COLOUR**

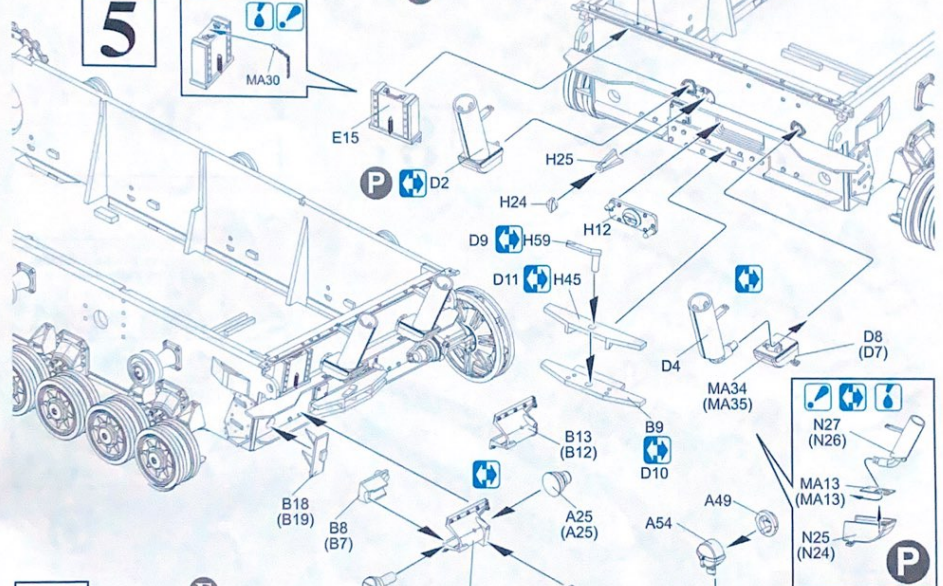
	シルバー	1546	SILVER	SILBER	ARGENT	ARGENTO	銀色
H12	つや消しブラック	1749	FLAT BLACK	MATTSCHWARZ	NOIR MAT	NERO OPACO	啞黑色
H16	黒鉄色	1795	STEEL	STAHL	ACCIER	ACCIAIO	黒鐵色
H47	レッドブラウン	1533	RED BROWN	ROTBRAUN	MARRON ROUGE	MARRONE ROSSICCO	紅褐 暗紅色
H80	カーキグリーン	1710	KHAKI GREEN	KHAKIGRÜN	VERT KHAKI	VERDE KAKI	秣藁綠色
H1403	ダークイエロー	2095	DARK YELLOW	DUNKEL GELB	JAUNÉ FONCÉ	GIALLO SCURO	暗黃色



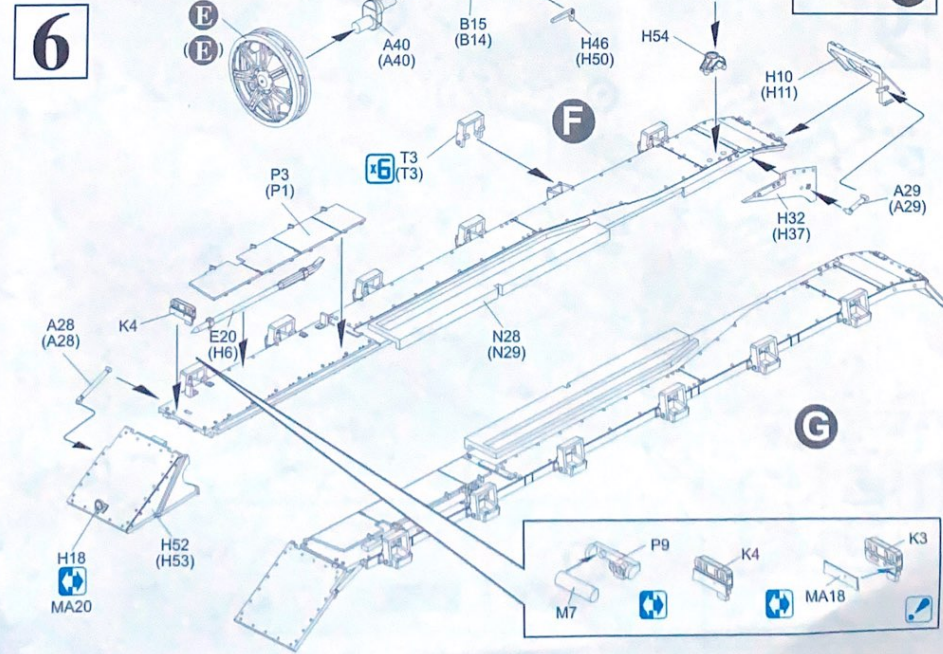
3



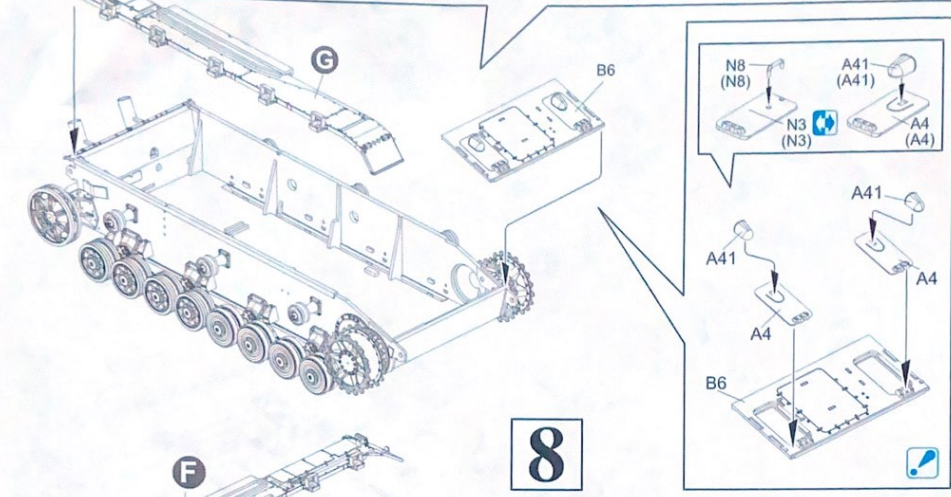
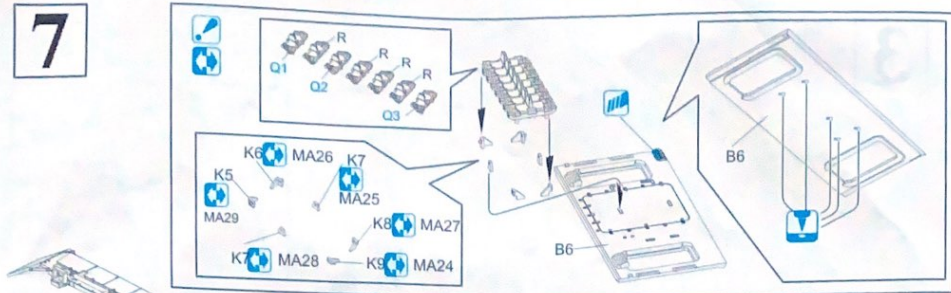
4



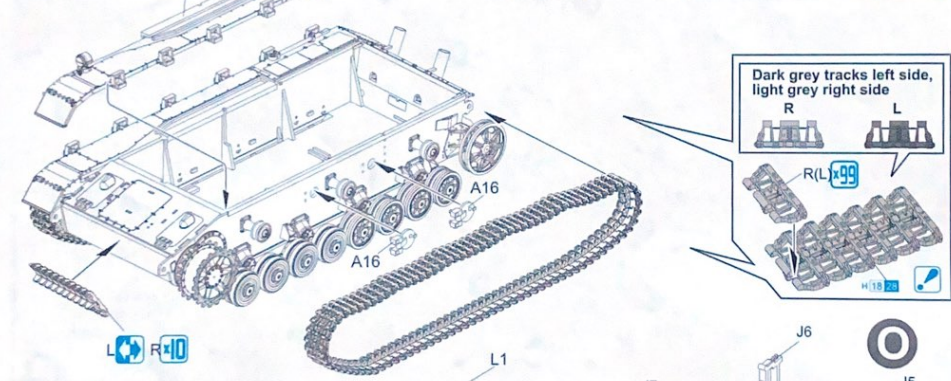
6



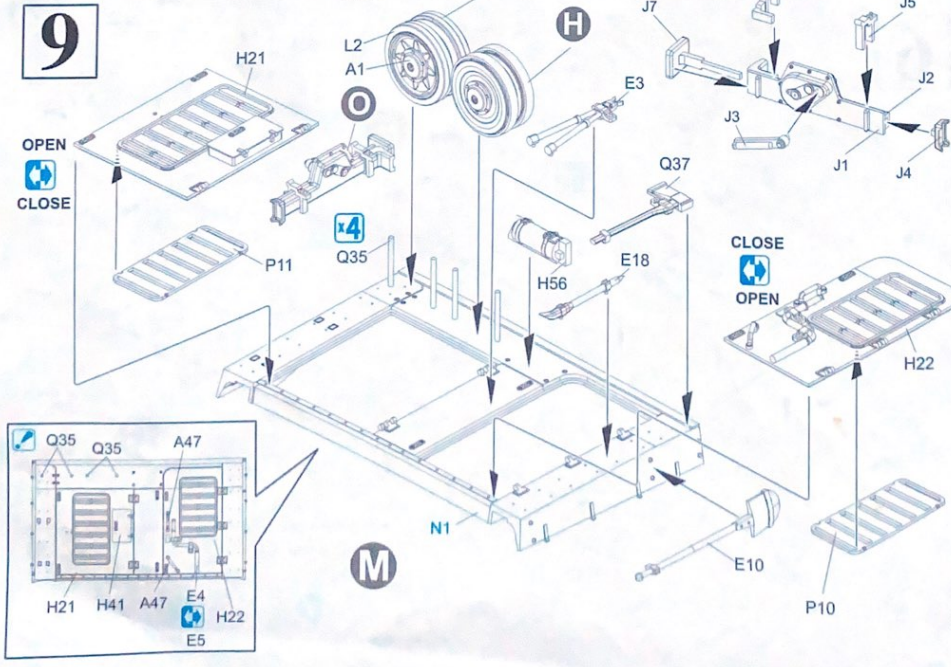
7



8

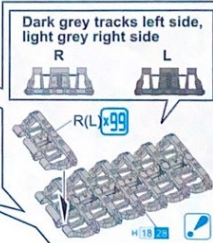
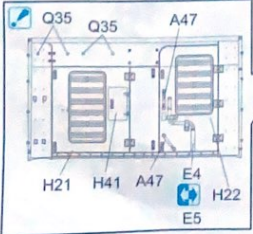


9

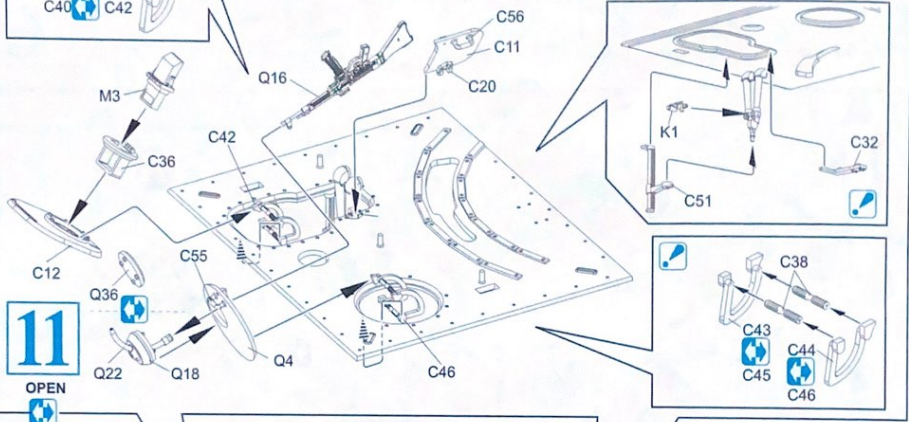
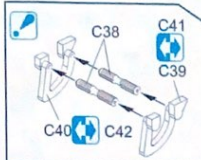
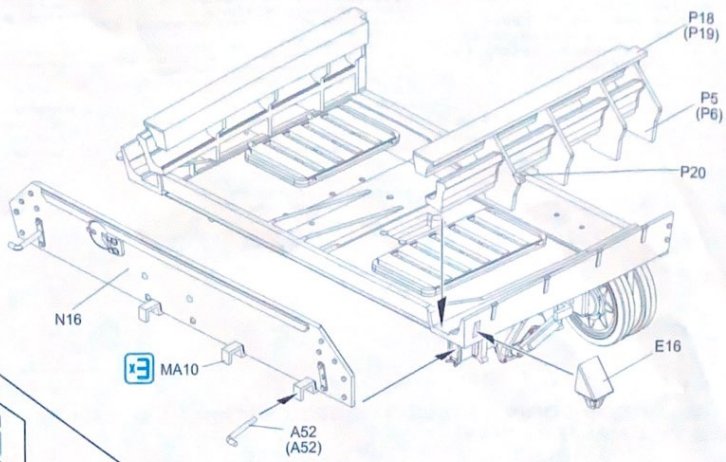


OPEN  
CLOSE

CLOSE  
OPEN



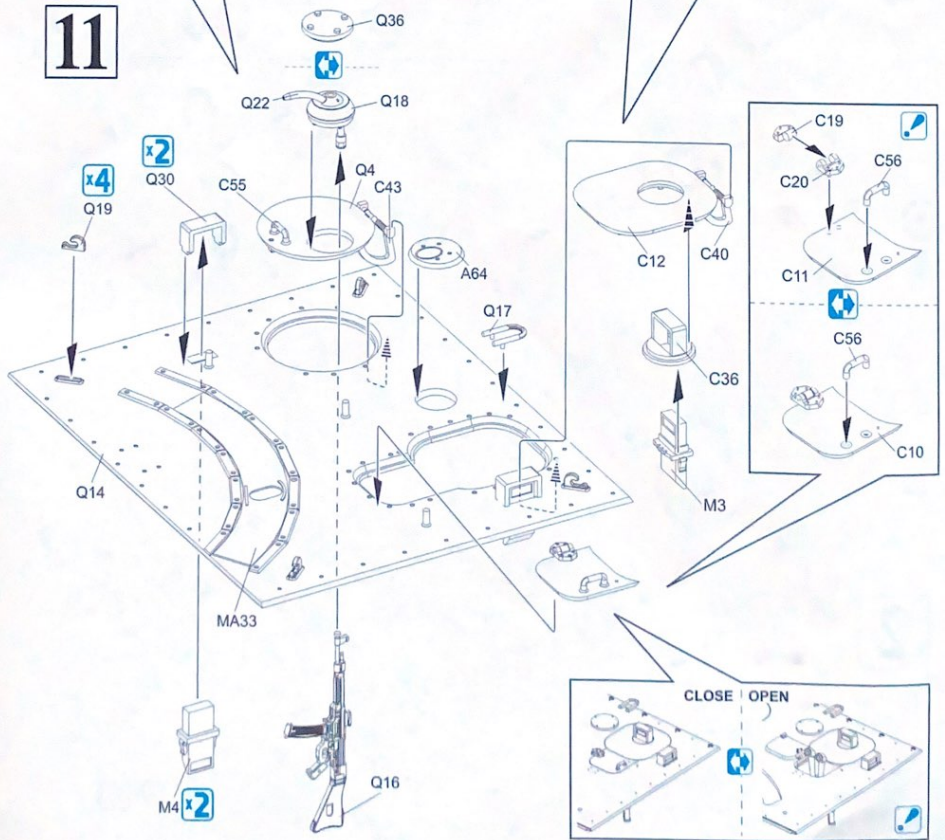
10



11

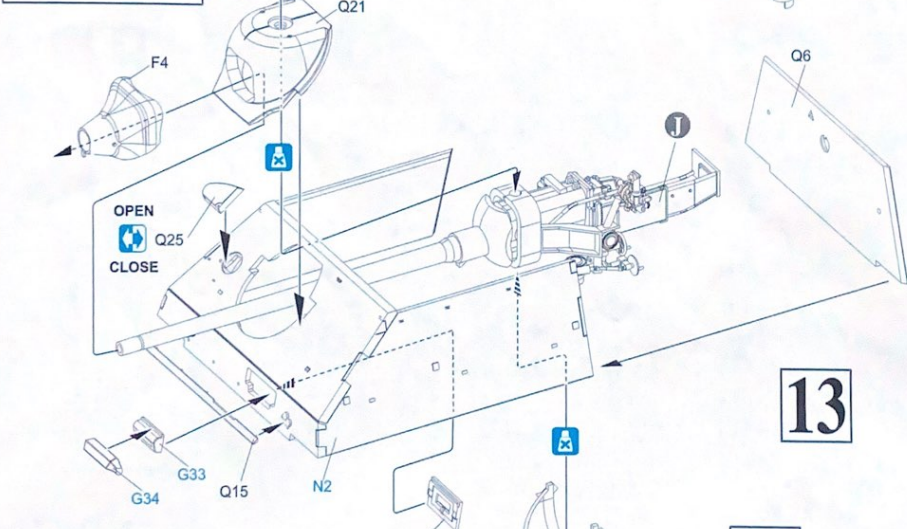
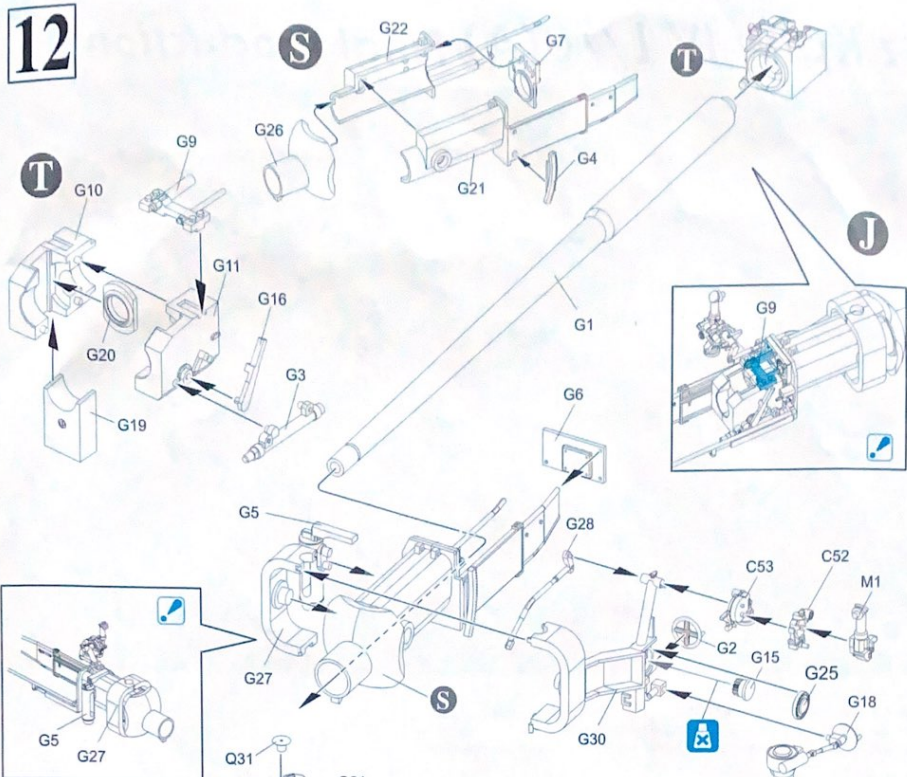
OPEN  
CLOSE

11

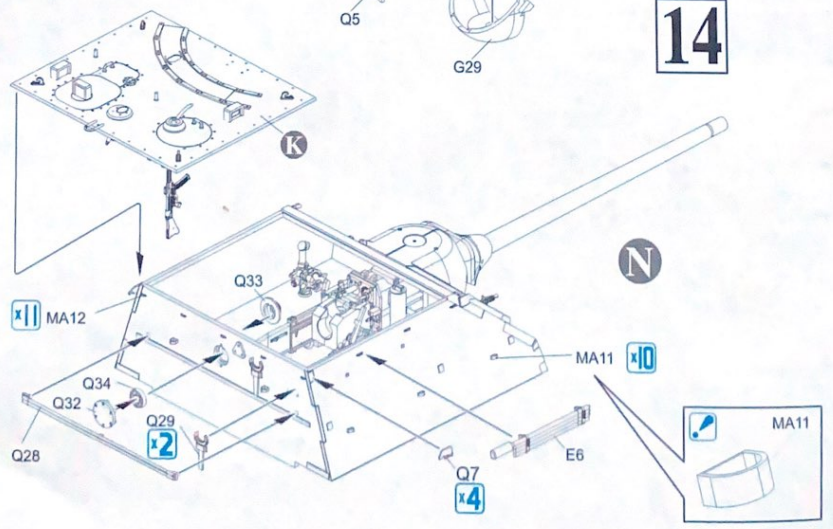


CLOSE | OPEN

12

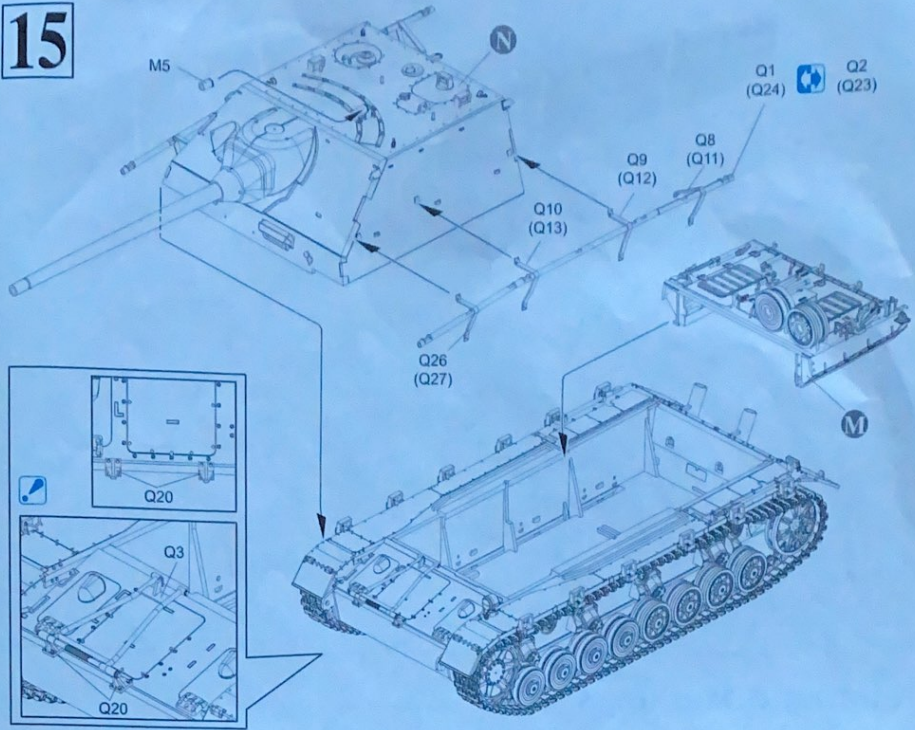


13



14

15



16

