

Grumman Wildcat™ is a trademark of Northrop Grumman Systems Corporation and is used under license by Arma Hobby

Uwaga!

Przed rozpoczęciem pracy dokładnie przeczytaj instrukcję. Zachowaj zasady bezpieczeństwa przy pracy z łatwopalnym klejem i farbami! Trzymaj model z dala od małych dzieci. Nie pozwalaj im brać do ust/nosa części plastikowych lub naciągać na głowę torebek plastikowych!

Wsparcie klienta: W przypadku jakichkolwiek problemów z modelem bez wahania wypełnij formularz zgłoszenia na stronie:

<http://www.armahobby.pl/webpage/wsparcie-faq.html>

Warning!

Before you start, please read the instructions carefully. Working with flammable glue and/or paint: please follow the safety recommendation of the manufacturers. Keep out of reach of small children! Do not allow them to place plastic parts in their mouths or noses or to pull plastic bags over their heads.

Customer care: In case of any problems with the model, please do not hesitate to contact us and fill the claim form on our website:

<http://www.armahobby.com/webpage/wsparcie-faq.html>

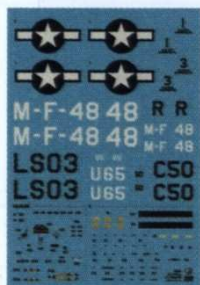
Grumman F4F-3/4 Wildcat był podstawowym myśliwcem US Navy na początku wojny. Wraz z rozwojem floty lotniskowców pojawiły się nowe typy lepszych myśliwców (F6F i F4U), brakowało jednak lekkiego samolotu dla lotniskowców eskortowych. Odpowiedzią Grummana był prototyp XF4F-8, z lżejszą konstrukcją, uzbrojeniem zredukowanym do 4 km i mocniejszym silnikiem P&W R-1830-86. Duży moment obrotowy śmigła wymusił zwiększenie powierzchni statecznika pionowego. Samolot miał lepsze osiągi od swojego poprzednika na małych wysokościach, ale z powodu braku dwustopniowej sprężarki jego osiągi na wyższym pułapie były słabsze. Nie przeszkadzało to jednak w wykonywaniu jego zadań: wsparcia naziemnego, patroli przeciw podwodnych oraz zwalczania nisko lecących samolotów wroga. Osiągi samolotu były dużym zaskoczeniem dla pilotów A6M5 Zero i Bf-109G, z którymi mógł on skutecznie walczyć. Ostatnie serie miały możliwość przenoszenia 6 niekierowanych rakiet HVAR do atakowania celów morskich i naziemnych. Produkcja nowego Wildcata odbywała się na licencji w zakładach General Motors pod nazwą FM-2. Samolot wszedł do akcji z końcem 1943 roku w Bitwie o Atlantyk i w Ofensywie na Pacyfiku. Wyprodukowano 4437 egzemplarzy FM-2, co stanowiło 65% wszystkich wersji Wildcata. 370 sztuk służyło w Royal Navy jako Wildcat VI.

Grumman F4F-3/4 was primary US Navy fighter aeroplane at the beginning of the war. When the Navy built new carriers, also more potent fighters were introduced to service (F6F and F4U). But it was missing a lightweight fighter for service on escort carriers. Grumman has designed XF4F-8 prototype with light construction, armament reduced to 4 MGs and more powerful engine P&W R-1830-86. Because of increased torque of an engine, the aeroplane got a taller vertical tail for flight stability. The new Wildcat performance was significantly better than its predecessor but only at low altitudes due to lack of two-stage supercharger. It was by design, FM-2s tasks were performed mostly at low level: close air support, ASW patrol and CAP. New Wildcat's improved performance was a surprise to enemy pilots. It could fight A6M5 Zero and Bf-109G on equal terms. The last series of the aeroplane had six HVAR unguided missiles mounted underwings.

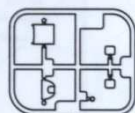
New Wildcat production was made in General Motors plants under new designation FM-2. It started service in late 1943 and deserved well in Battle of Atlantic and Island Hopping Campaign on Pacific. Total of 4437 FM-2s was built, 65% of all Wildcat versions. 370 of them served with the Royal Navy as the Wildcat VI.

Podziękowania/Aknowledgements: Tony O'Toole, Zbyszek Malicki

Kalkomanie/Decals



Części przezroczyste/ Transparent parts

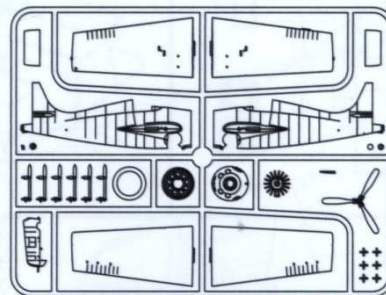


Ramka /Frame **T**

Części plastikowe/Plastic parts



Ramka /Frame **A**



Ramka /Frame **B**

Kolory farb/ Paint colours		Hataka	AK RC	Lifecolor	AMMO	Humbrol	Vallejo	Tamiya	Kolory farb/ Paint colours		Hataka	AK RC	Lifecolor	AMMO	Humbrol	Vallejo	Tamiya
A	Matt Black FS37038	HTK-C100	RC001	LC22	045	33	71.057	XF-1	F	Gloss Sea Blue FS15042	HTK-C001	RC258	UA044	227	181	71.295	XF-17
B	Aluminium FS17178	HTK-C106	RC020	LC24	134	56	71.062	XF-16	G	Intermediate Blue FS35164	HTK-C027	RC235	UA045	228	144	71.229	*XF-18
C	Interior Green FS34151	HTK-C211	RC028	UA004	220	151	71.137	-	H	Dark Gull Grey FS36231	HTK-C044	RC247	UA033	205	140	71.277	XF-54
D	Engine Grey FS36081	HTK-C030	RC243	UA030	-	123	71.123	*XF-22	I	Insignia White FS37925	HTK-C049	RC004	LC01	050	34	71.001	XF-2
E	Gummetal	HTK-C106	RC015	LC26	045	53	71.073	X-10	J	Yellow	HTK-C066	RC007	LC53	125	154	71.078	XF-3

*Kolor zbliżony/similar colour



montaż symetryczny/
symmetrical assembly



kalkomania/
decals



zegnij/
bend



usuń/
remove



nawierć/
drill

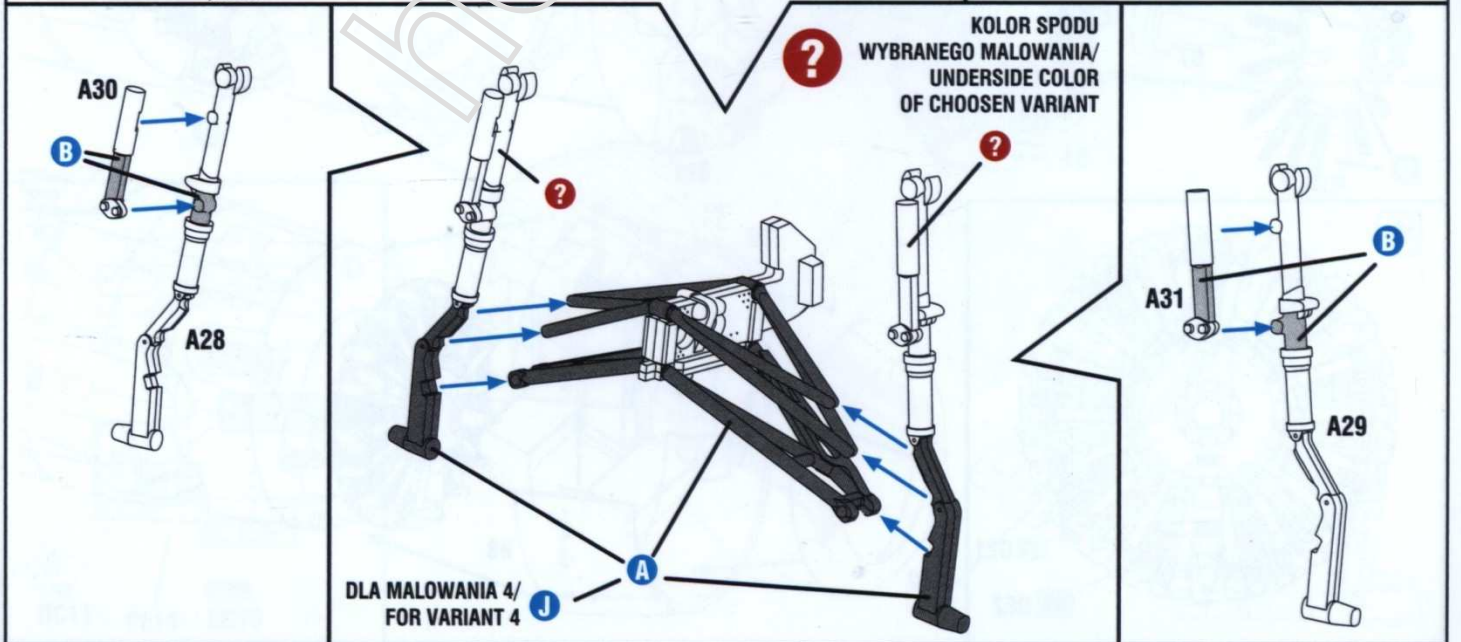
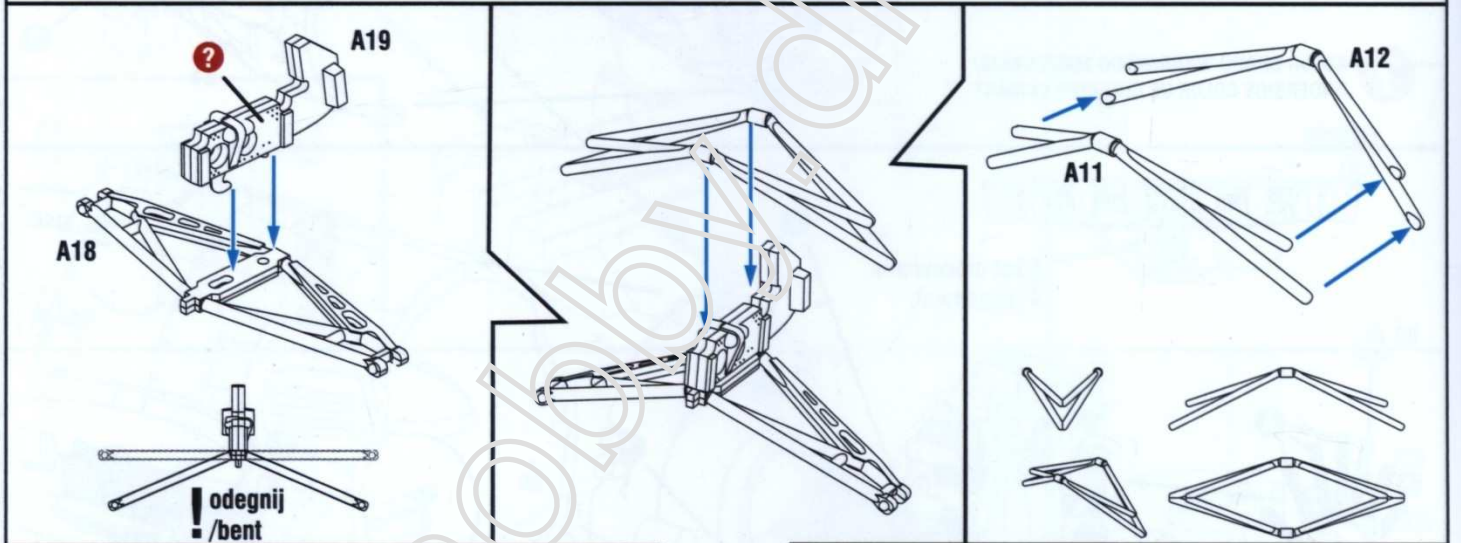
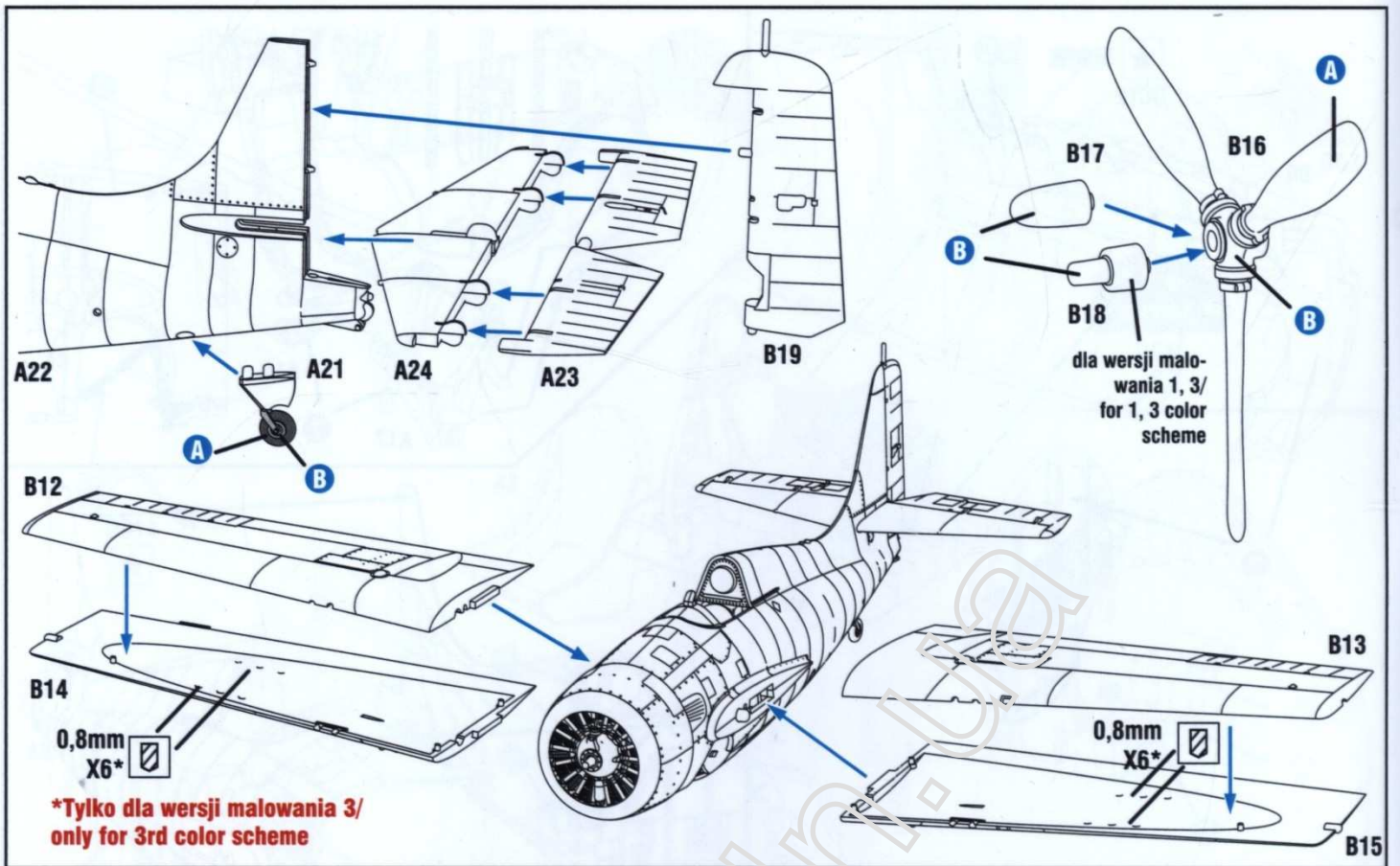


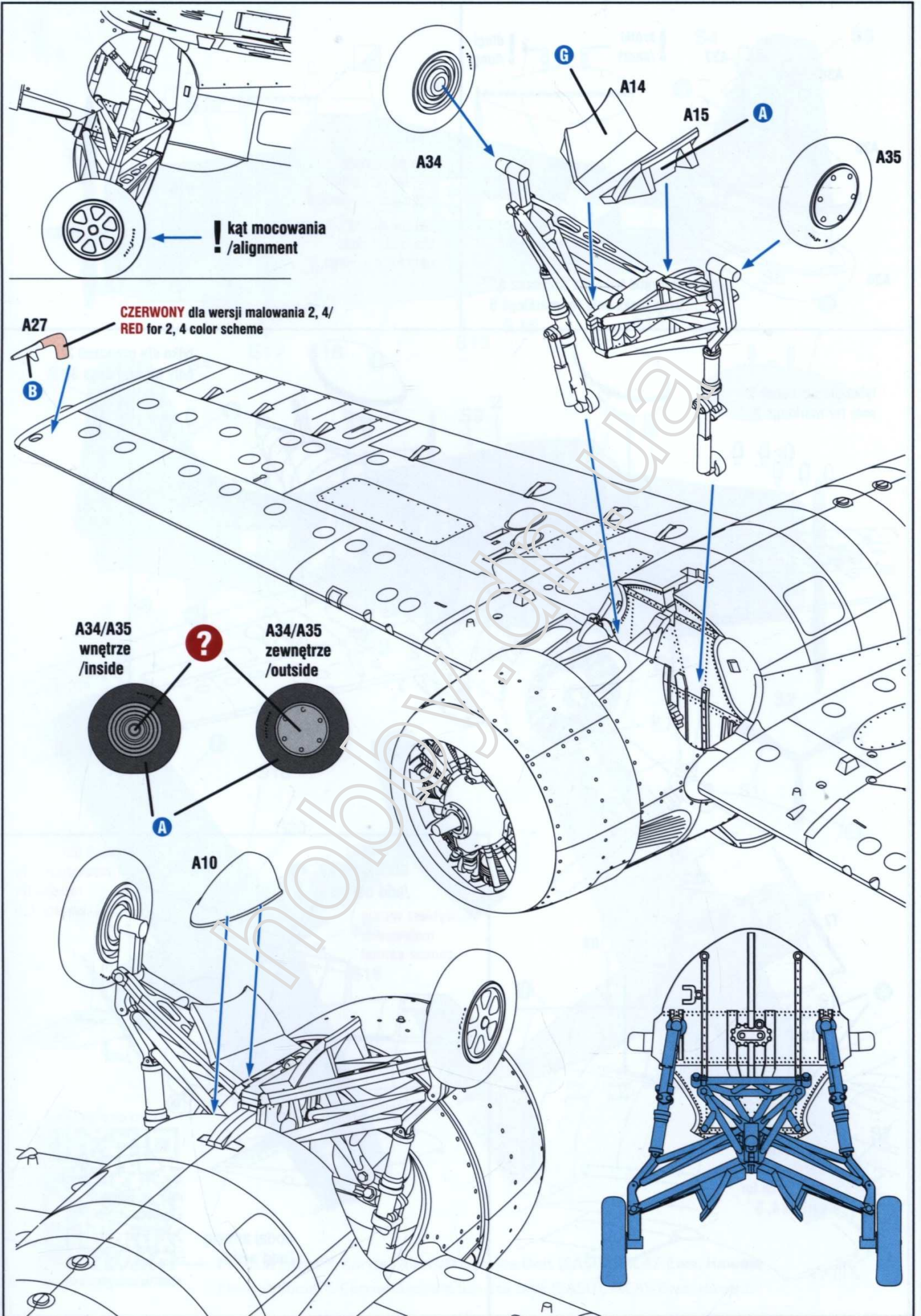
zwiń/
roll

Manufacturer:
Arma Hobby S.C. Ostrobramska 101/200
04-041 Warszawa, Poland
www.armahobby.pl www.armahobby.com
kontakt1@armahobby.pl
© 2021 Arma Hobby S.C. all rights reserved

Masks – szablon do samodzielnego wycięcia z taśmy maskującej / **Masks** – template for making them yourself from masking tape







! kąt mocowania
/alignment

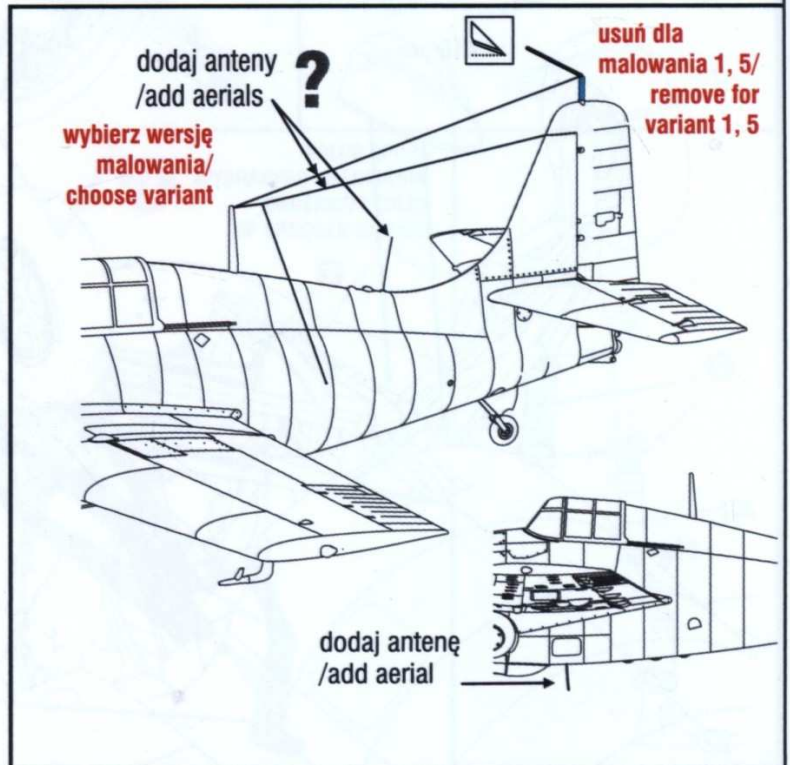
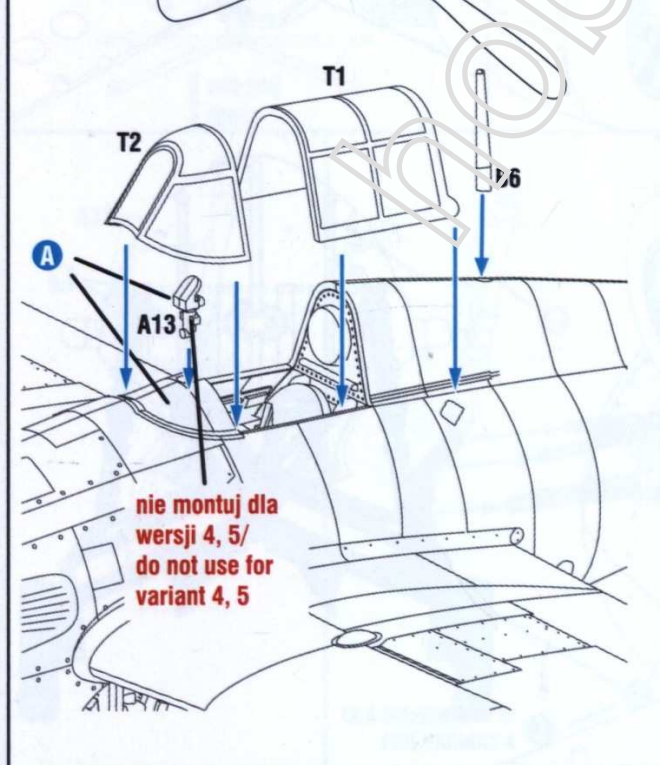
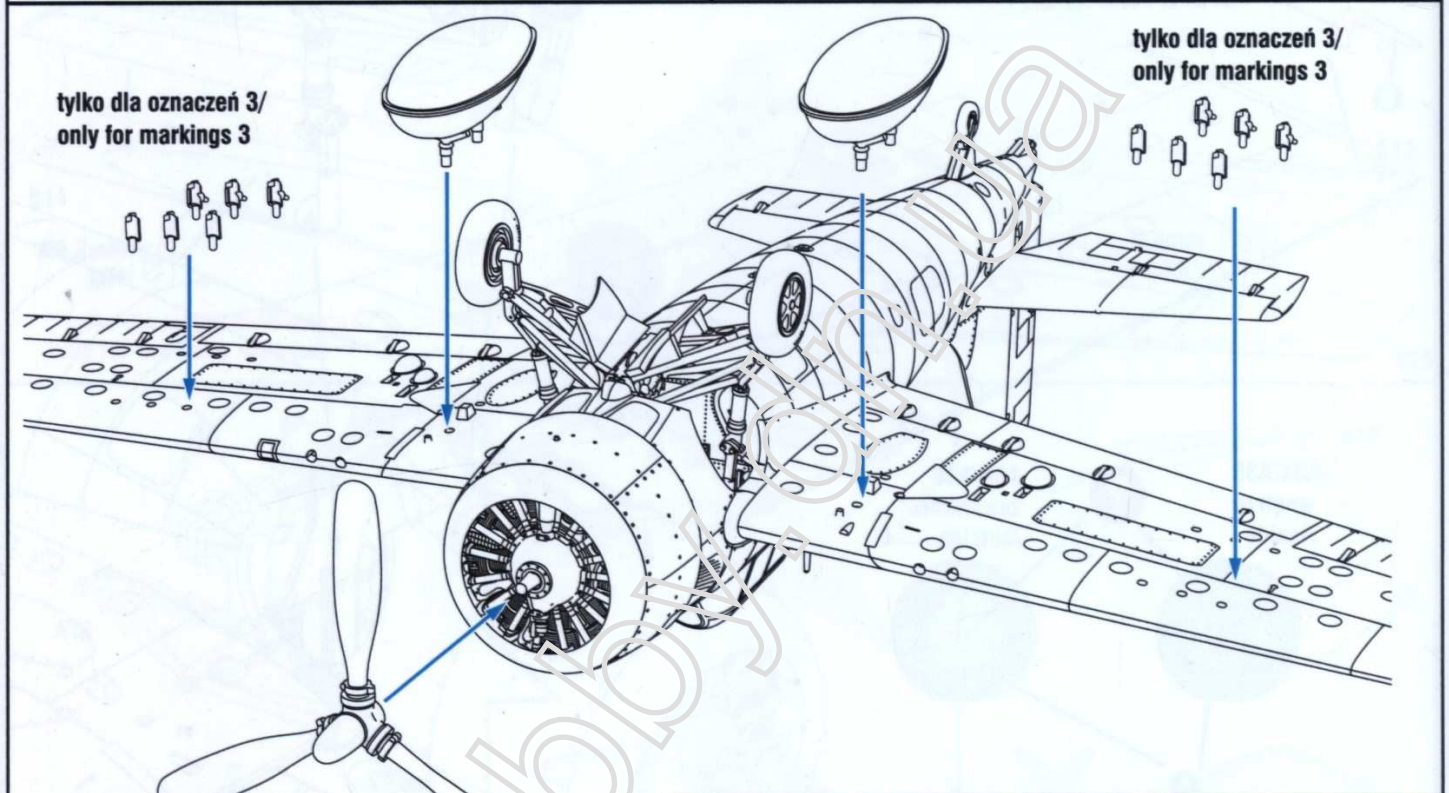
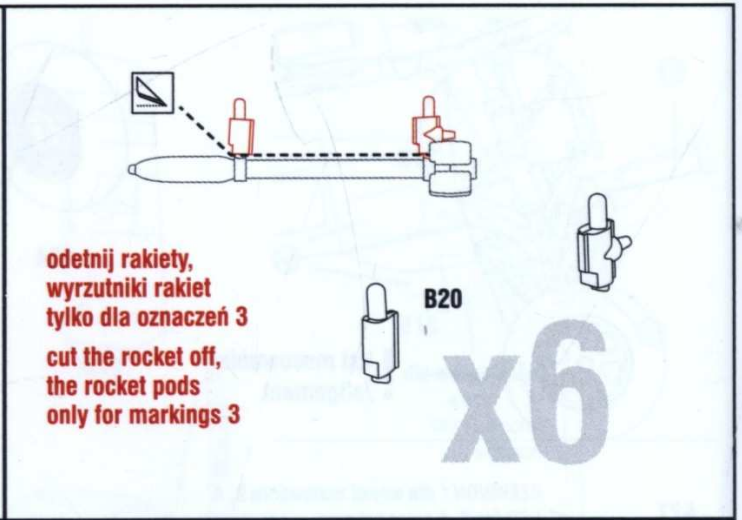
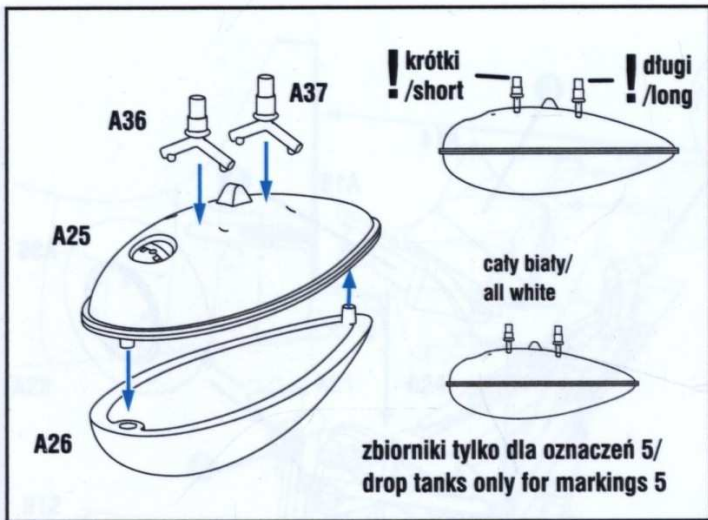
CZERWONY dla wersji malowania 2, 4/
RED for 2, 4 color scheme

A34/A35
wnętrze
/inside

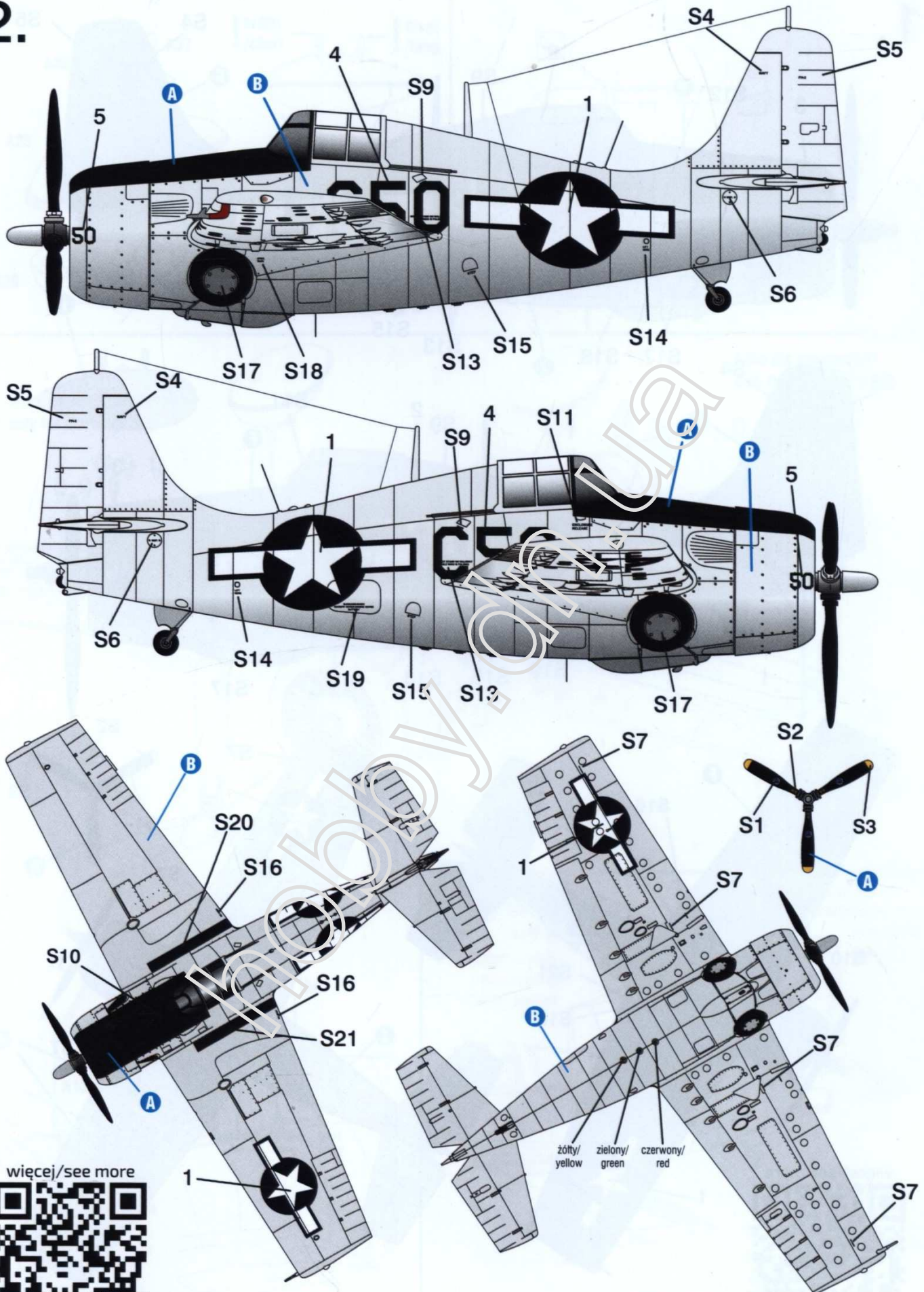
?

A34/A35
zewnątrze
/outside

A10



2.



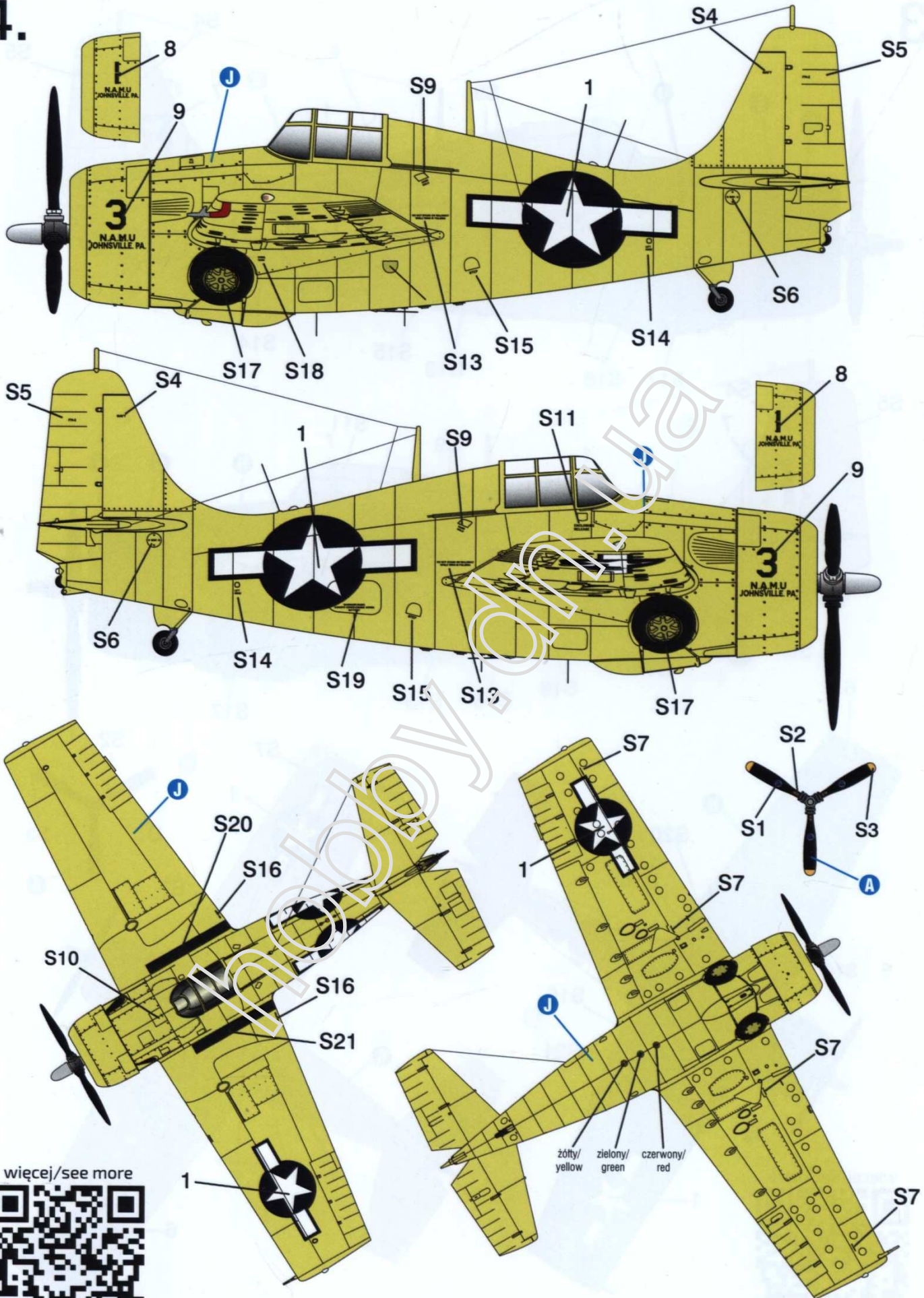
więcej/see more



<http://armahobbynews.pl/70034>

FM-2 Wildcat™, jednostka nieznana, prawdopodobnie MCAS Floryda, 1945 r.
 FM-2 Wildcat™, training unit unknown, probably MCAS Florida, 1945

4.



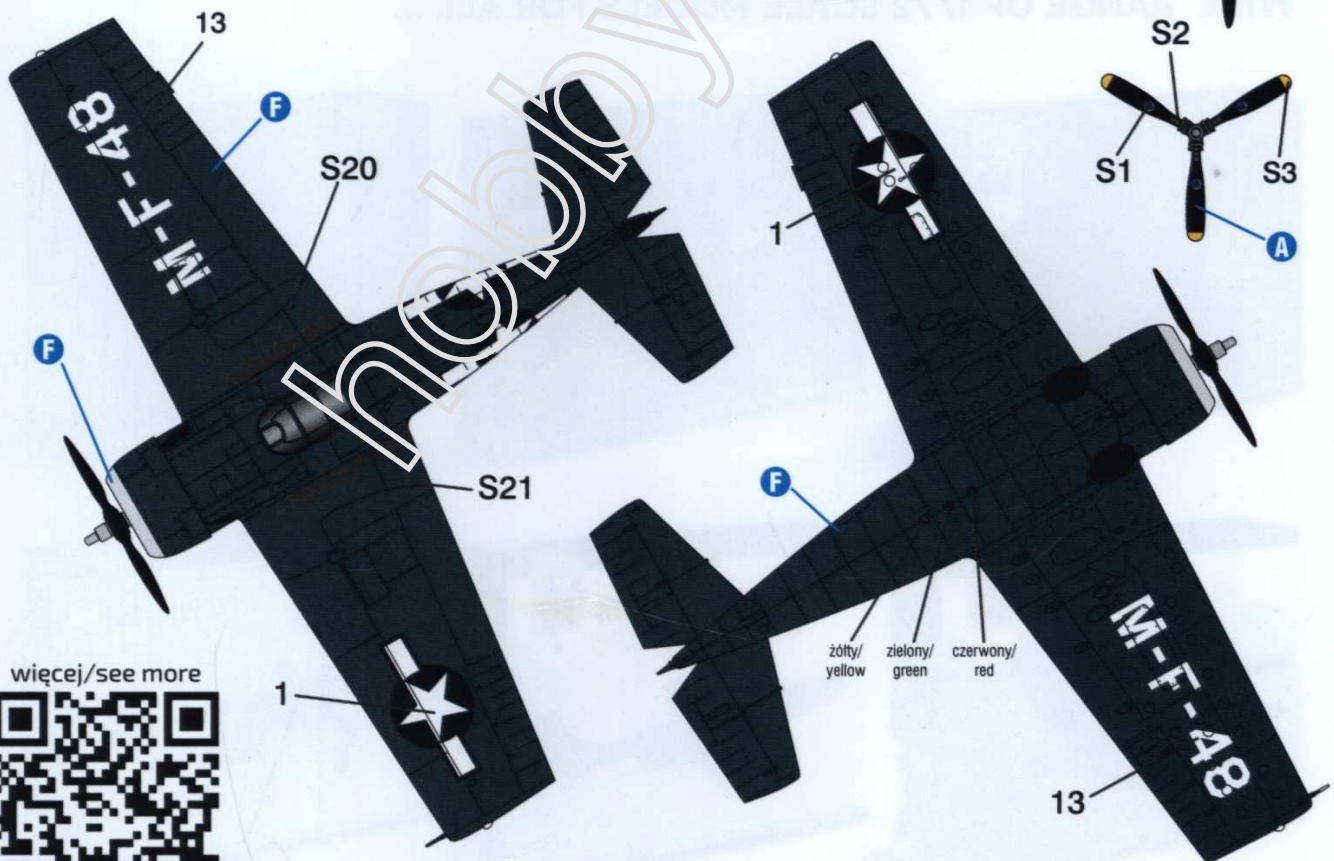
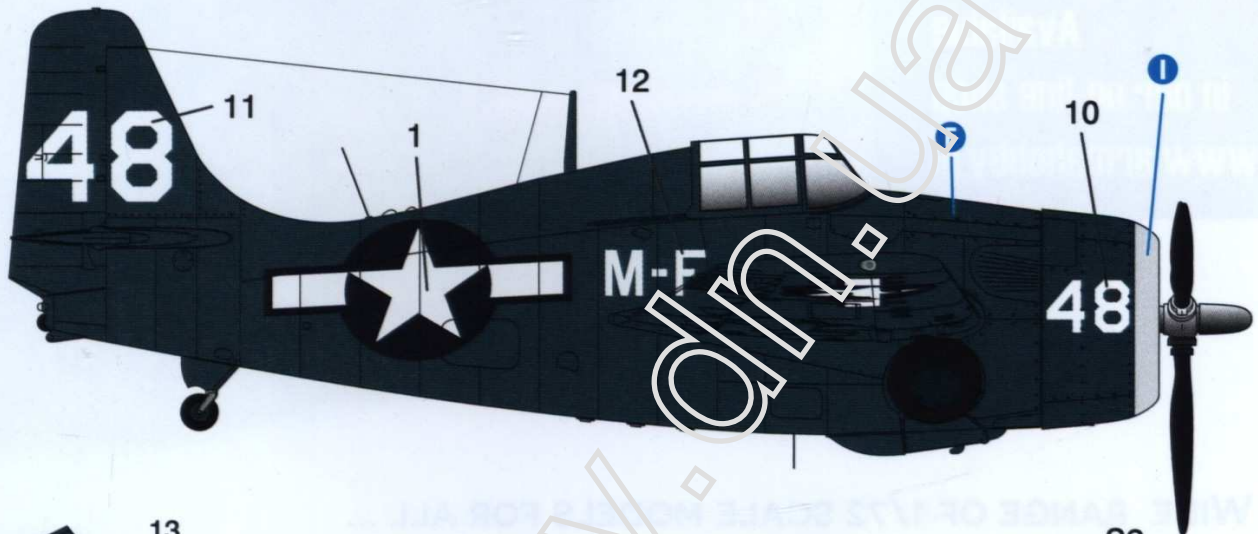
więcej/see more



<http://armahobbynews.pl/70034>

FM-2 Wildcat™, Naval Air Modification Unit (NAMU), Johnsville, Pennsylvania, Wrzesień 1946
FM-2 Wildcat™, Naval Air Modification Unit (NAMU), Johnsville, Pennsylvania, September 1946

5.



więcej/see more



<http://armahobbynews.pl/70034>

FM-2 Wildcat™, CVE-67, USS Solomons, wschodnie wybrzeże USA, Maj 1945 r.
 FM-2 Wildcat™, CVE-67, USS Solomons, US East Coast, May 1945