

# STAGHOUND MK.III ARMoured CAR 1/35 SCALE

## 獵犬MK.III型裝甲車



During the WWII, there were three main versions of the Staghound used by Britain and those allies equipped on the British model; these were: Staghound I (equipped the US 37mm gun), Staghound III (Crusader III turret with a 75mm gun) & Staghound AA.

Staghound III - the whole turret removed and replaced with a slightly modified Crusader III turret with a 75mm gun. The original one-piece hatch of the turret was replaced by separate hatches for the Commander and Gunner, and the bow machine gun was not fitted, probably due to the ammunition stowage arrangement, although the ball mount was retained. It is not clear how many vehicles were thus modified, but the Bovington Tank Museum possesses clear photographs of one example, F215068, probably the initial trials vehicle.

Information & research by Dick Taylor

Bei den Briten sowie deren Alliierten gab es drei Hauptversionen: Staghound I (US 37mm Geschütz), Staghound III (Crusader III Turm 75 mm Kanone) sowie den Staghound AA (Flugabwehr, 2x M2 Browning 12,7 mm) Reichweite: ca. 700 km, max. 89 km/h.

Staghound III - Der Turm wurde entfernt und durch einen leicht geänderten Crusader III Turm mit einer 75mm Kanone getauscht. Die originale Luke wurde durch zwei getrennte Klappen für Kommandant und Richtschütze ersetzt. Die Kugelblende wurde (aus Platzmangel im Innern) nicht mit dem Bug-MG bestückt. Es ist unklar, wie viele Staghounds modifiziert wurden. Das Museum in Bovington (UK) besitzt eindeutige Fotos von einem Fahrzeug mit der Nummer F215068, möglicherweise das Testmuster.

Deutsche Übersetzung © Michael Knoblich

二戰時在英國部隊所使用之獵犬式裝甲車曾出現有多款不同型號如：獵犬I型(使用美制37mm主炮)、獵犬III型(使用類似英十字軍坦克炮塔)及獵犬防空型。獵犬III型 - 主要換裝了一個外形改良自英十字軍坦克但卻裝上75mm口徑主炮的炮塔。主要外觀與十字軍炮塔不同之處是頂部那一片式的艙蓋改成為獨立式的艙蓋分別將車長與炮手出口分開，並且將車前正面裝甲那挺防衛機槍予以取消。



# ILLUSTRATION 圖示說明:

## CORRECT METHOD FOR APPLYING DECALS : HINWEISE ZUM ANBRINGEN DER DECALS

### 正確使用水貼紙的方法:

1. Clean model parts surface with wet cloth. Entsprechende Stellen am Modell feucht reinigen.  
將需要貼上水貼之部位表面擦乾淨。
2. Cut out the decal parts and dip them in cold water for 15 ~20 seconds. Decal ausschneiden und für 15-20 Sek. ins Wasser legen.  
將所需之貼紙剪下泡在清水裏約15至20秒。
3. Place it on correct position of the model kit. Decal an der richtigen Stelle auflegen.  
將濕透之貼紙取出置放於正確之位置旁。
4. Slide off the decal from the base paper on to the model kit surface with a cotton stick. Decal mit Wattestäbchen festhalten und Papier darunter wegziehen.  
用棉花棒輕推貼紙表面使其從底紙滑出至模型表面之正確位置。
5. When decal get dry then complete. Decal mit Papiertuch andrücken und trocknen.  
待其自然乾透後即完成。

## ICON INSTRUCTION: 圖標說明:



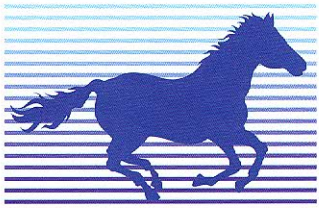
## COLOR SUGGESTION: FARBTABELLE: 塗裝指引:

Color塗料表	Gunze Sangyo	Hobby Color	Humbrol	Tamiya
Red Brown Rot Braun 紅褐色	H-47	C-41	160	XF-64
Sand Grey SandfarbeGrau 沙灰色	H346 70%+H345 30%	/	63+64	XF-59+XF-66
Silver Silber 銀色	H-8	J-8	11	X-11
Flat White Matt Weiss 消光白	H-11	C-62	34	XF-2
Bronze Green Bronzegrün 銅綠色	/	/	30	/
Dark Green Dunkel Grün 深綠	H-36	C-17	30	XF-61
Tire Black Reifen Schwarz 輪胎黑	H-77	C-137	85	XF-1
Steel Metall Stahl 黑鐵	H-18	C-28	53	/
US Olive Drab No.9 U.S. Oliv Nr. 9 美式橄欖褐	H-52	C-304	/	XF-62
Burnt Iron Metall Bruniert 燒鐵色	H-76	C-61	/	/
Wood Brown Holz Braun 木啡色	H-37	C-43	/	/
Sand Sandfarbe 沙黃色	H-79	C-39	64	XF-59
Khaki Green Khaki Grün 卡其綠	H-80	C-45	/	/
Red Rot 紅色	H-3	C-3	19	X-7
British Olive Drab No.15 British Oliv Nr. 15 英式橄欖褐	H-52	C-12	163	XF-58
Field Green Feldgrün 田野綠	/	/	69 70%+ 33 30%	/
Flat Black Mattschwarz 消光黑	H-12	C-33	33	XF-1
Orange Orange 橙色	H-14	C-59	18	X-6

## READ BEFORE ASSEMBLING: VOR ZUSAMMENBAU LESEN: 組裝必讀:

- Carefully Study instruction before assembling. Anleitung studieren und verständlich machen. 組裝前請閱讀清楚製作指引。
- Keep plastic model glue and tools away from children. Kleber, Farben, Werkzeuge und Plastiktüten von Kindern fernhalten. 膠水、油漆及工具勿讓小孩接觸。
- Do not use cement or paint near open flame or sparks. Kleber/Farbe nicht in Nähe von offenen Flammen. 膠水及油漆勿接觸火種。
- Do not work in closed room. Nur in ausreichend belüfteten Räumen arbeiten. 勿在密封地方製作模型。





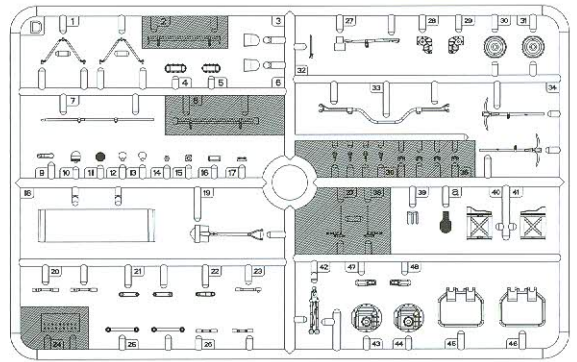
**BRONCO**  
Bronco models

Copyright©2008  
Made in China  
中國製造

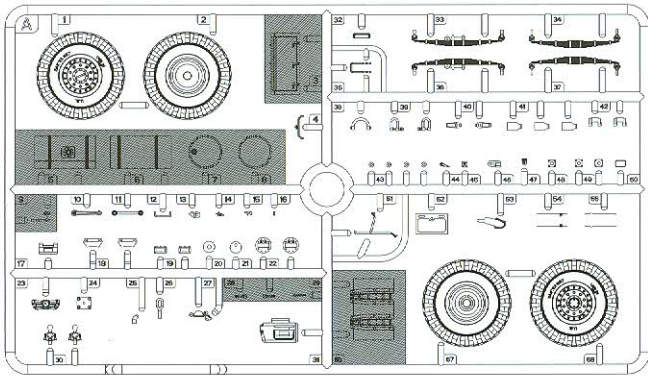


NO use parts  
不要部件

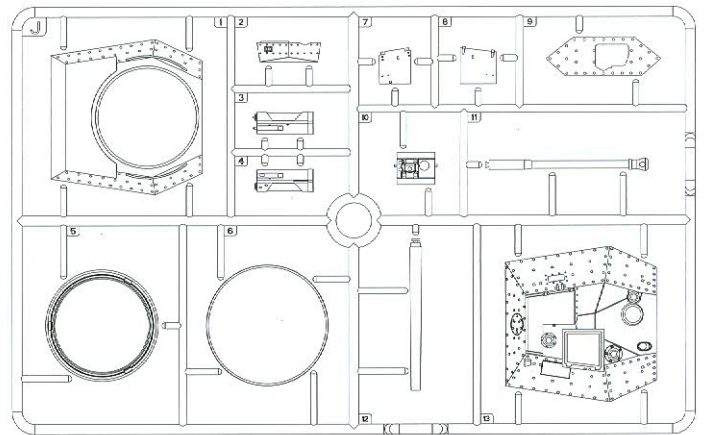
Ⓓ x1



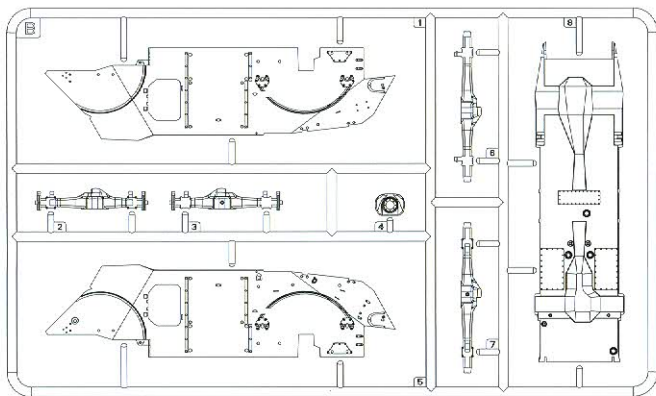
Ⓐ x2



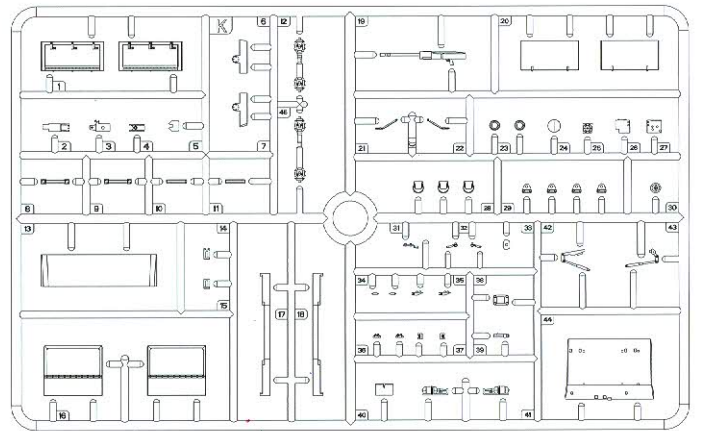
Ⓙ x1



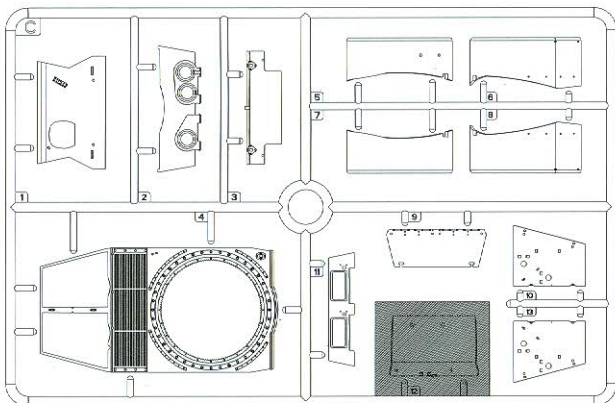
Ⓑ x1



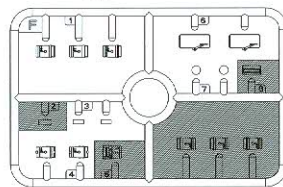
Ⓚ x1



Ⓒ x1



Ⓕ x1



Ⓟ x1

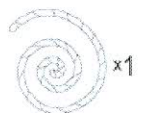
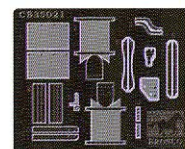
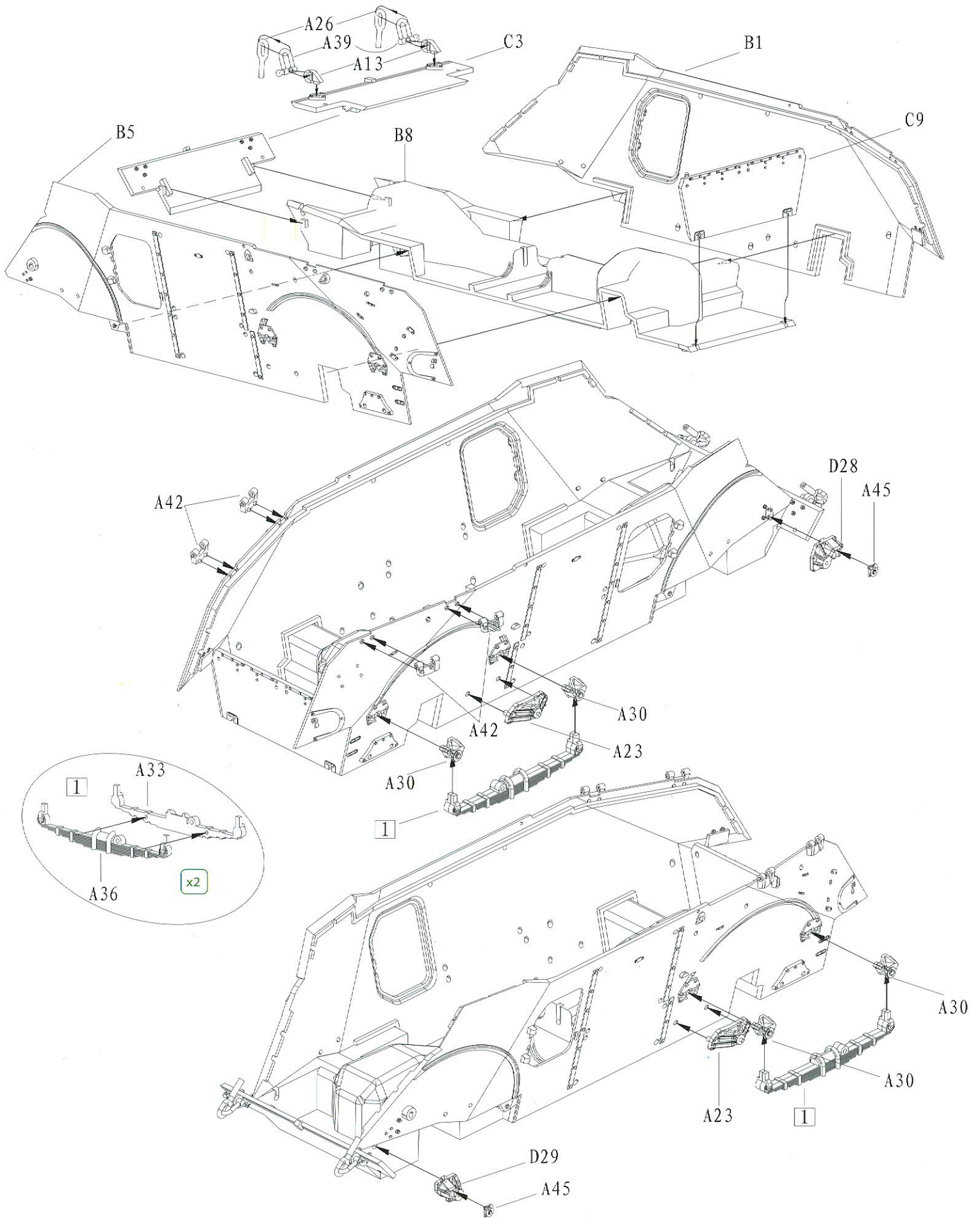


ILLUSTRATION 圖示說明:





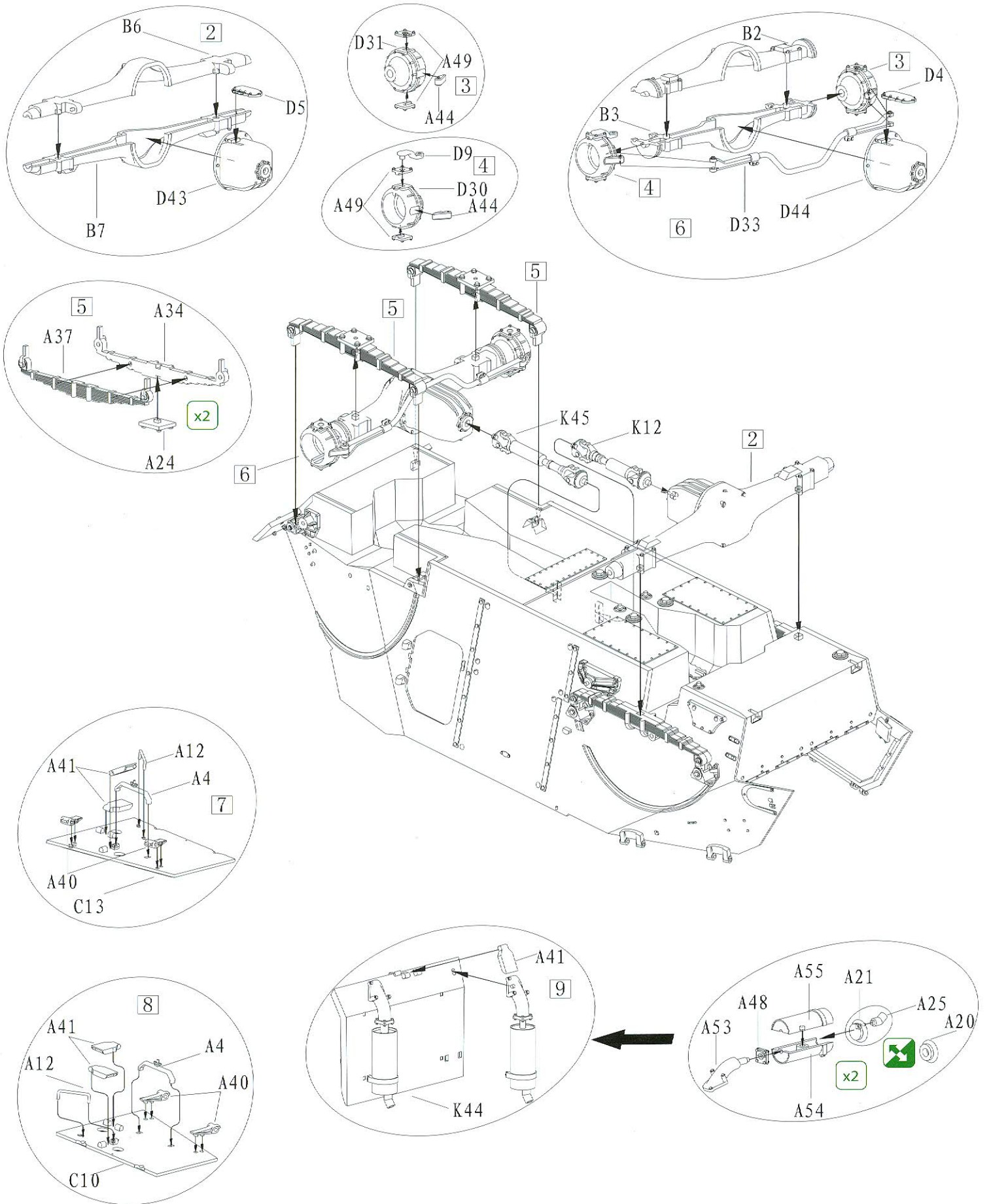
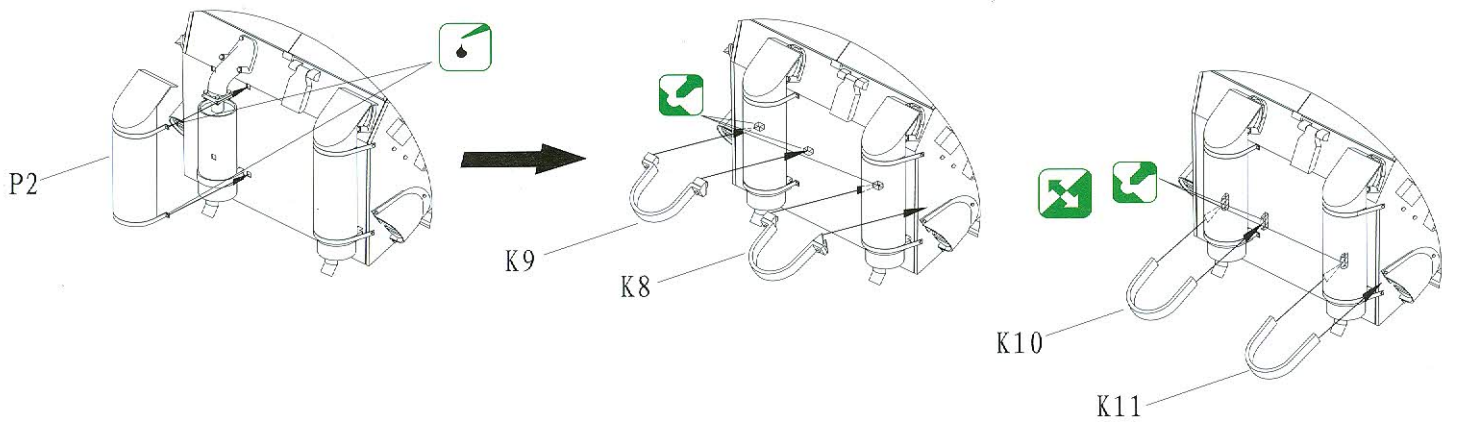
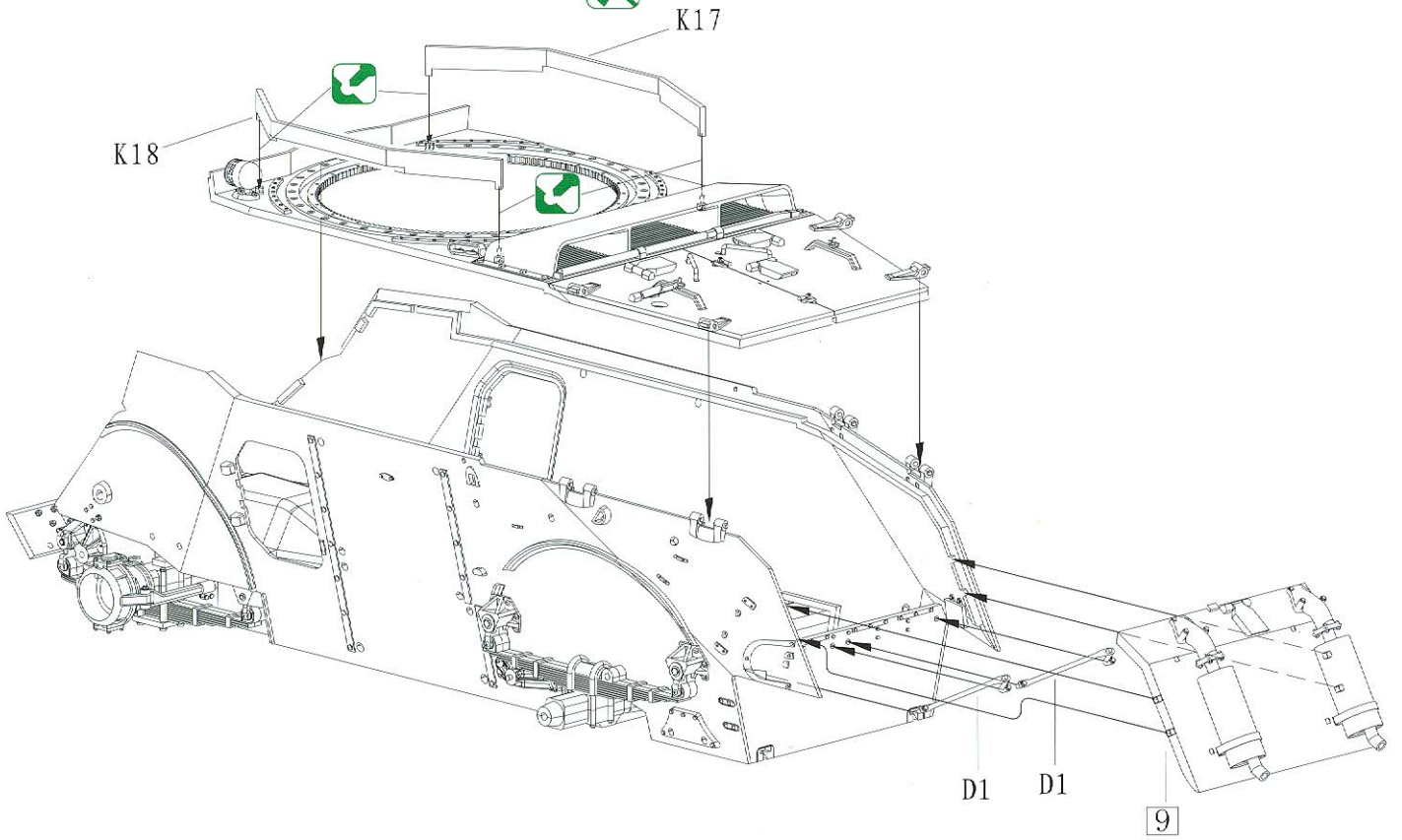
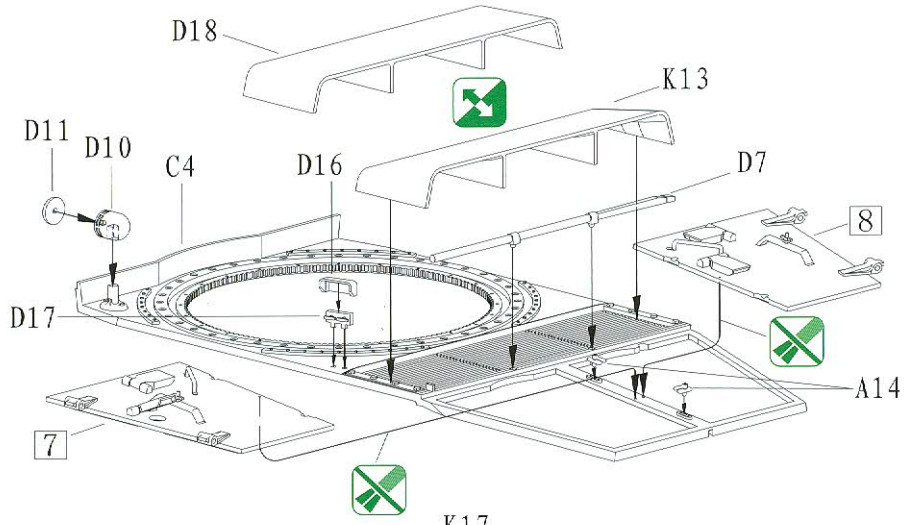
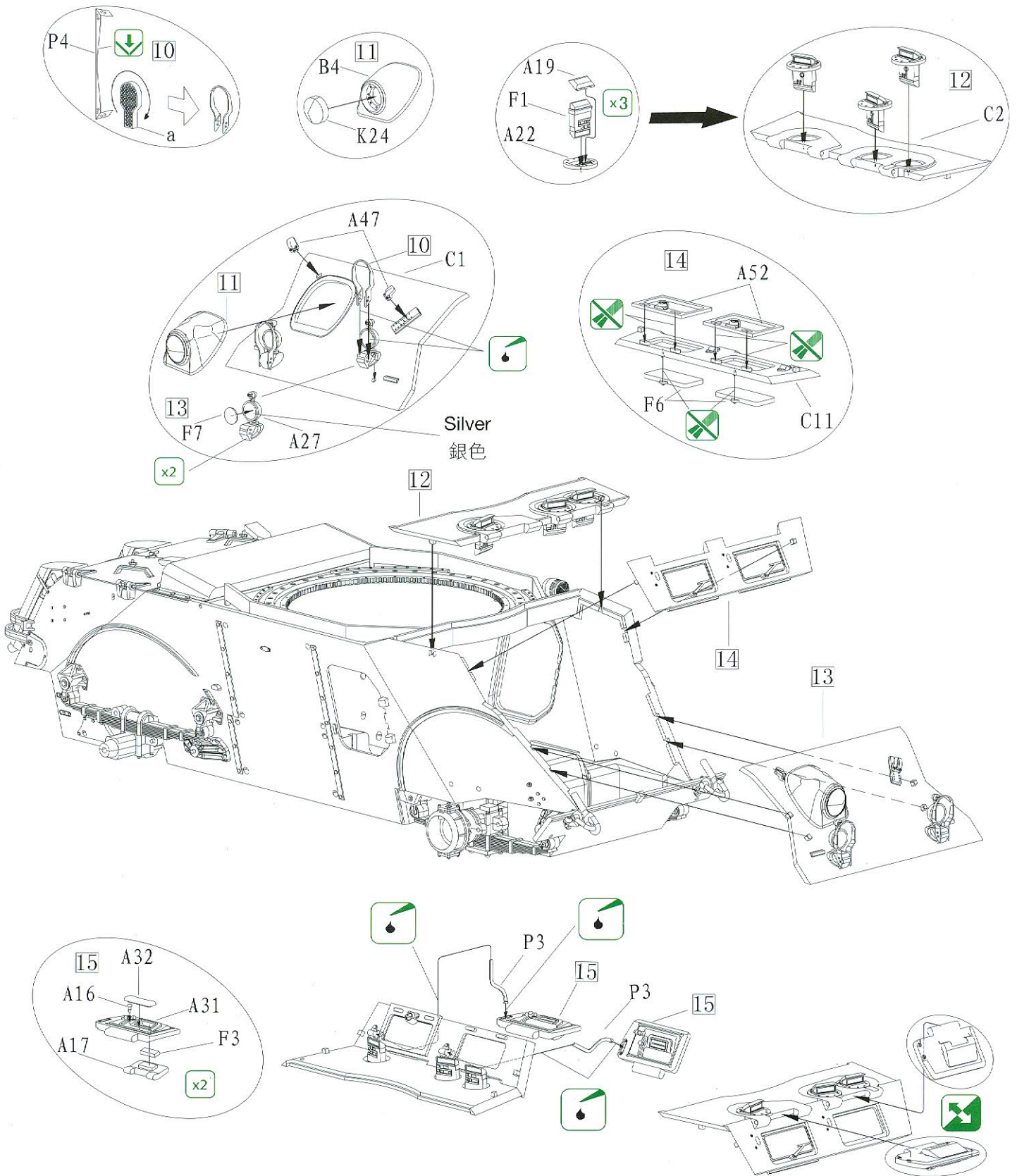


ILLUSTRATION 圖示說明:



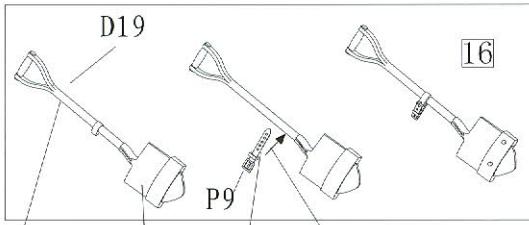




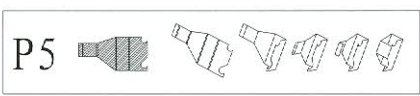
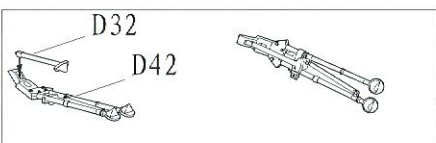
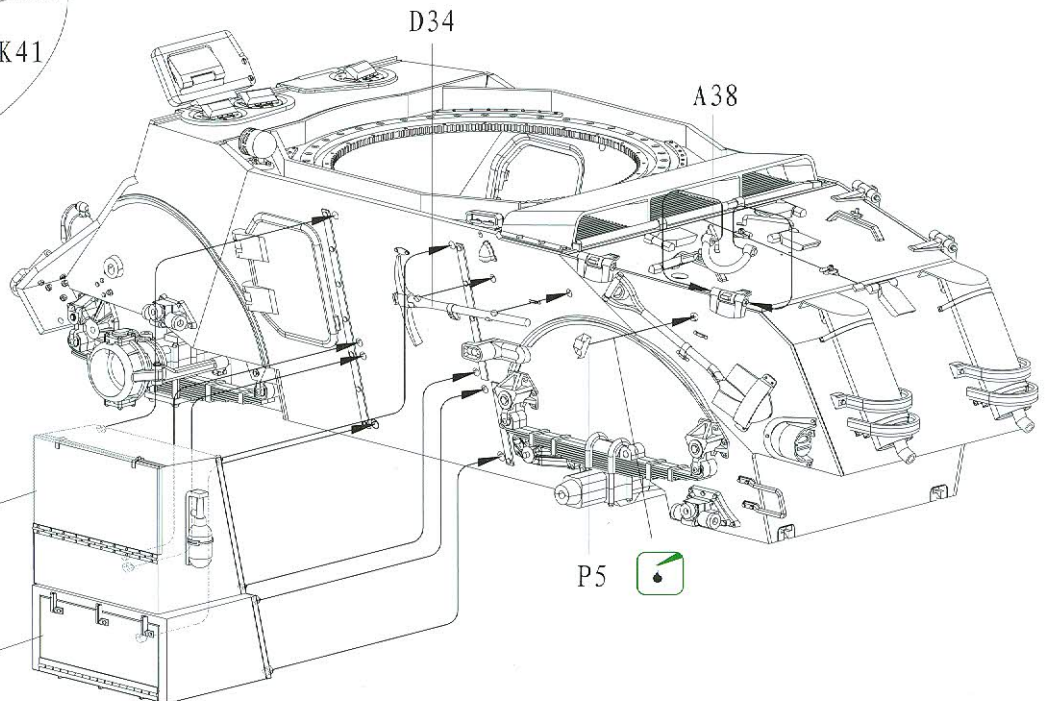
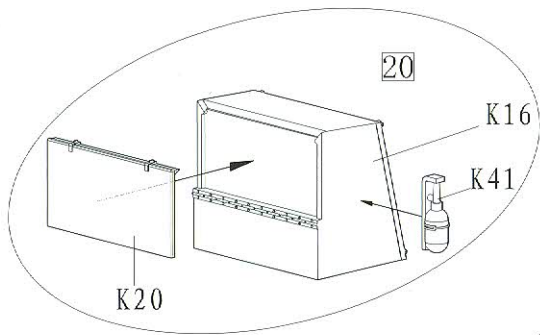
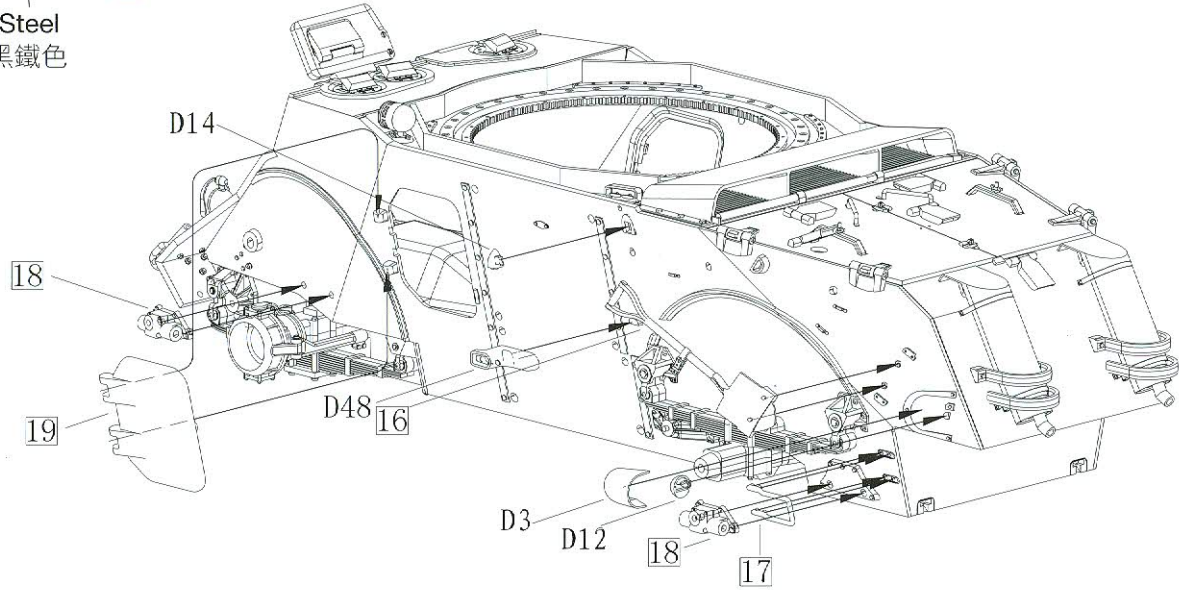
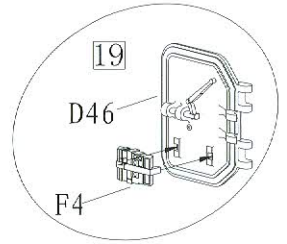
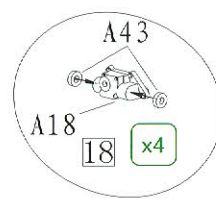
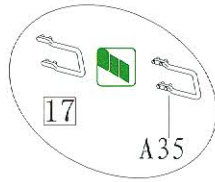
Option: Open or closed  
可選擇開閉

ILLUSTRATION 圖示說明:

Remove the bolt nuts from the parts surface  
請將表面上不需要的螺釘移除



Wood Brown  
木啡色  
Steel  
黑鐵色





Remove the bolt nuts from the parts surface  
請將表面上不需要的螺釘移除

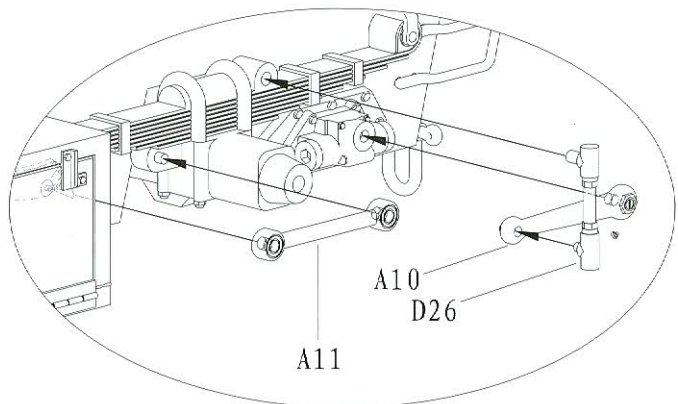
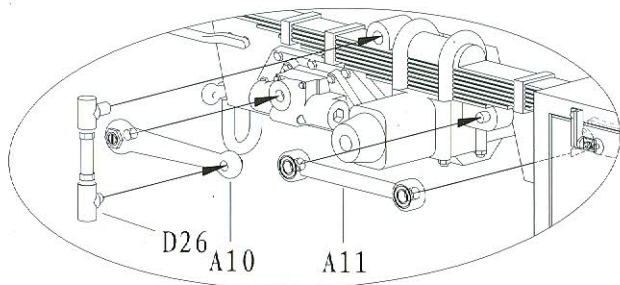
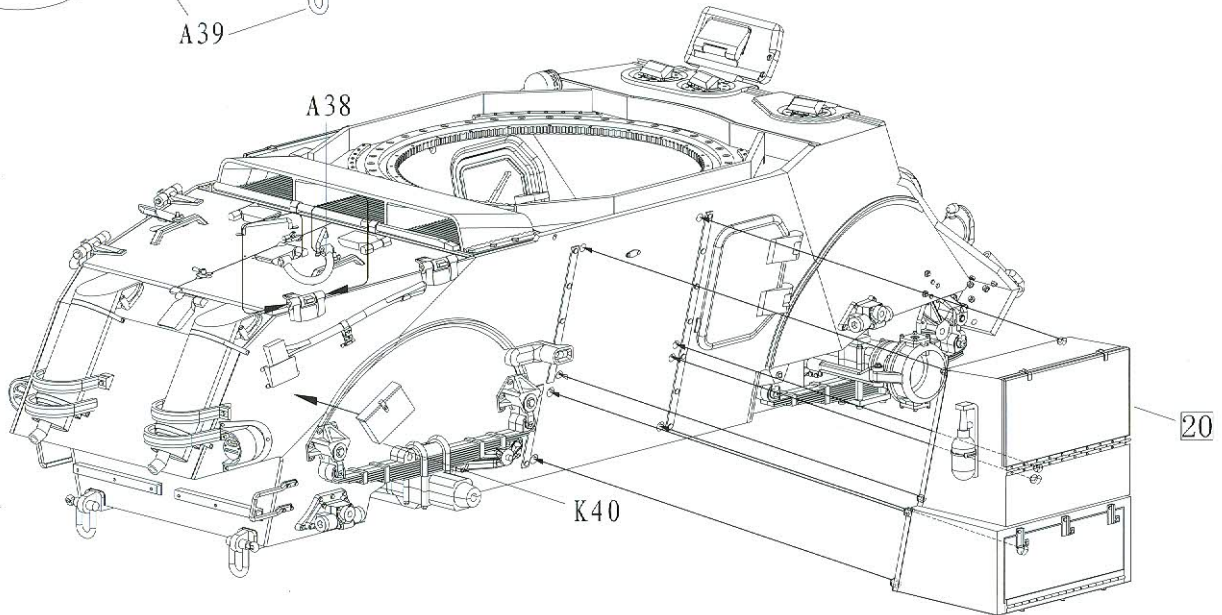
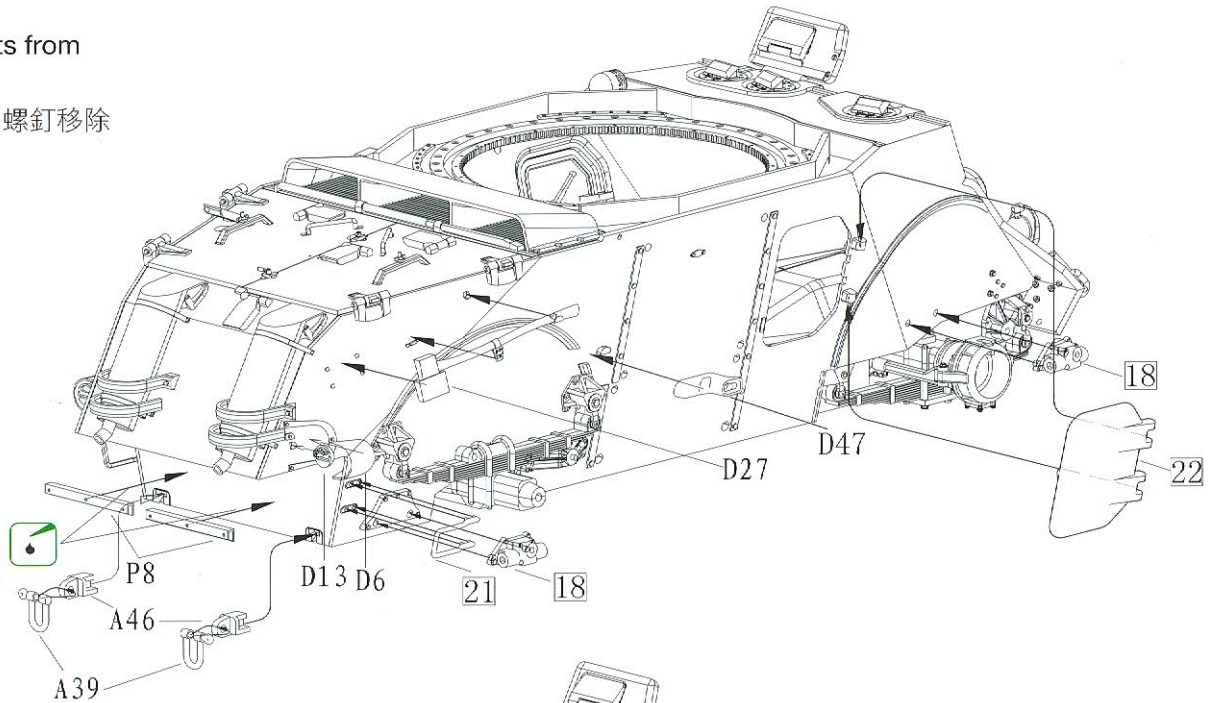
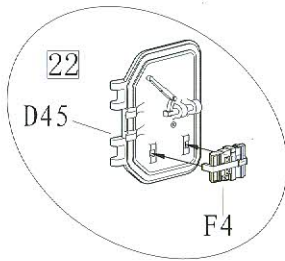
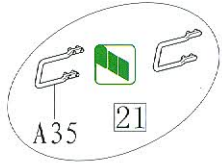
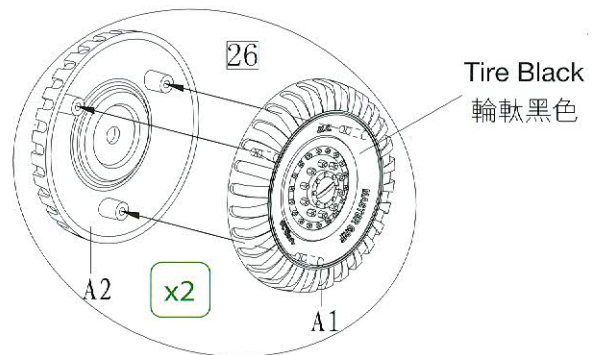
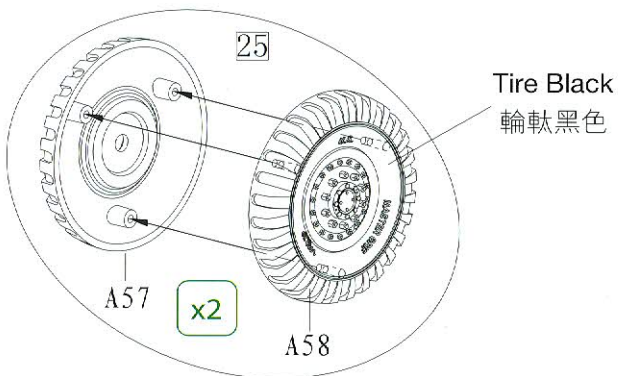
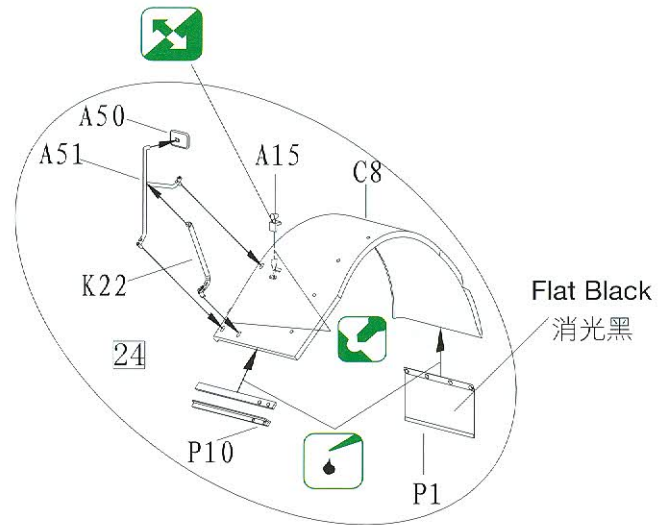
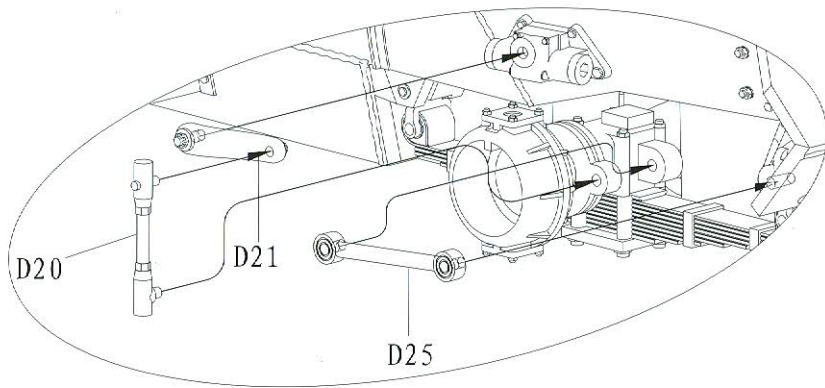
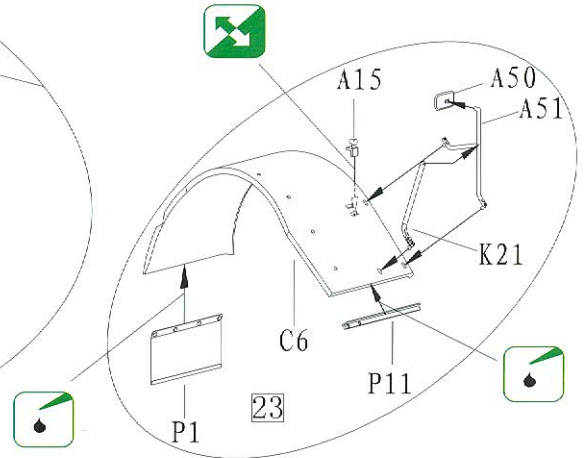
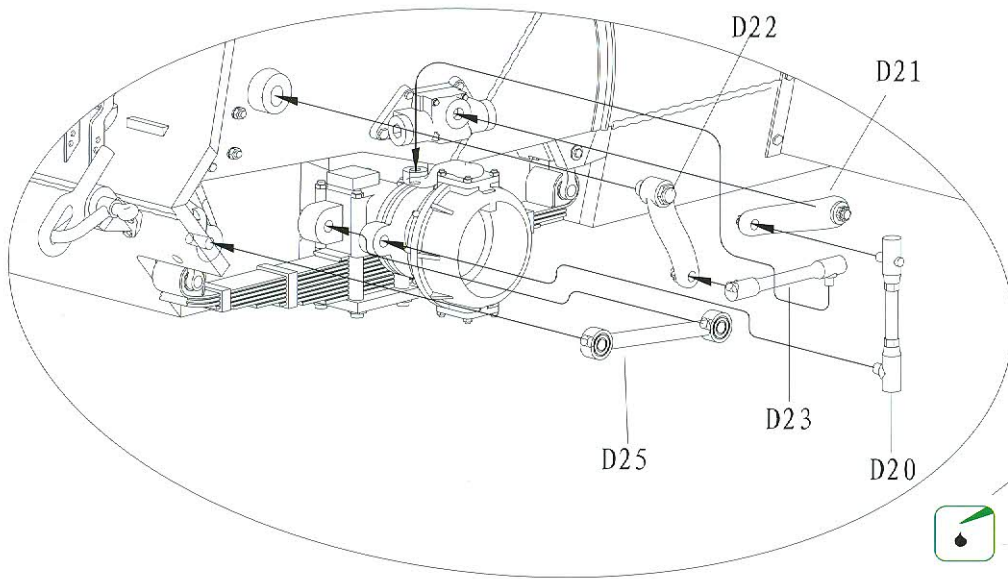
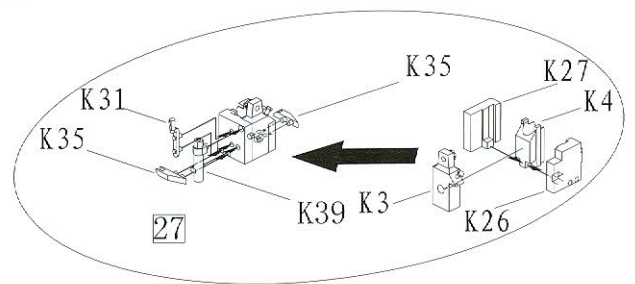
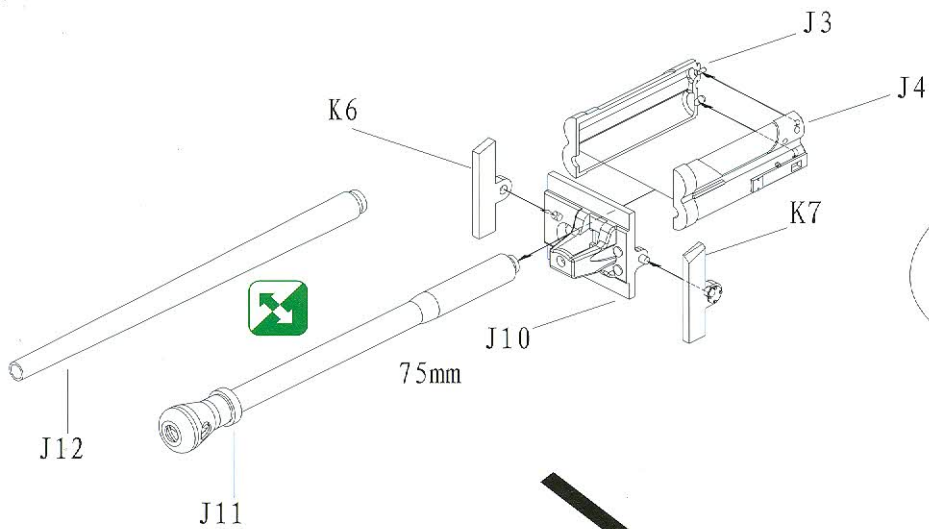
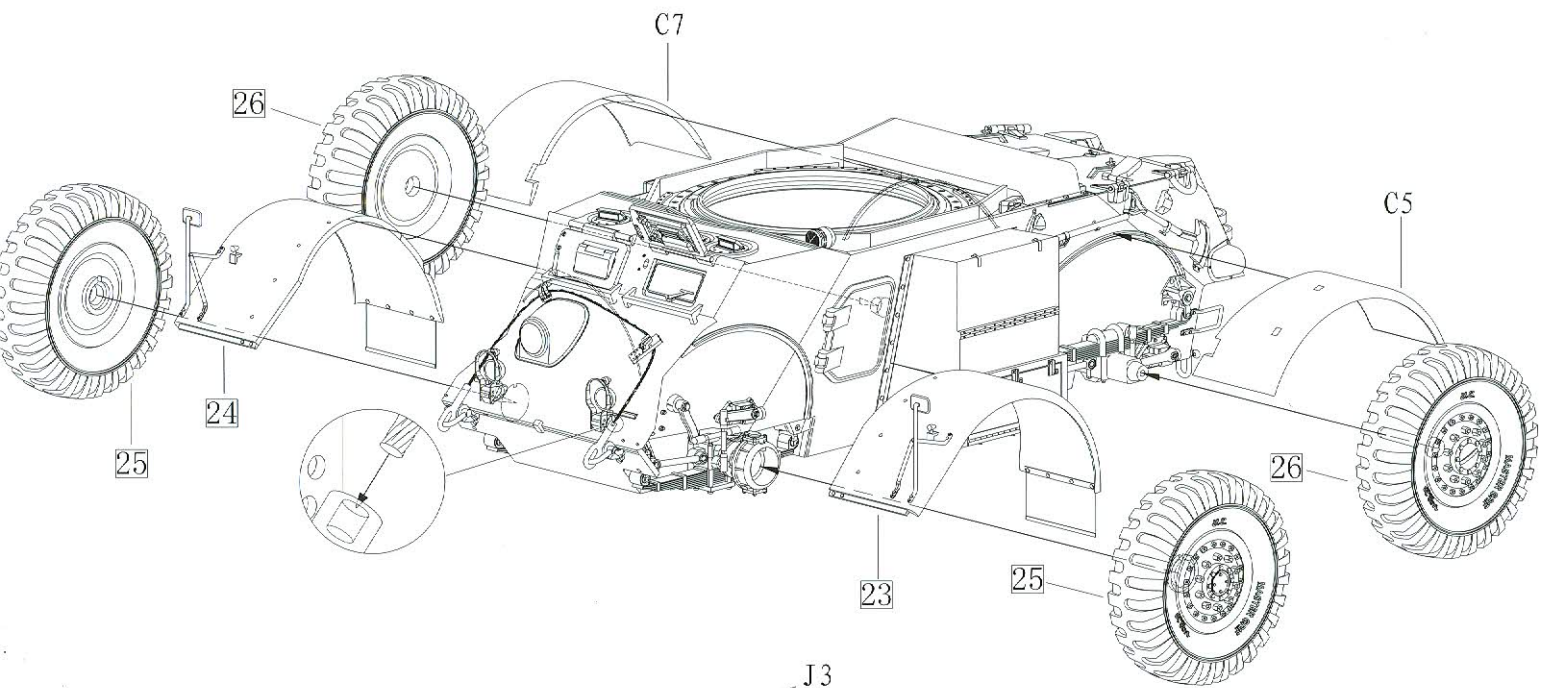




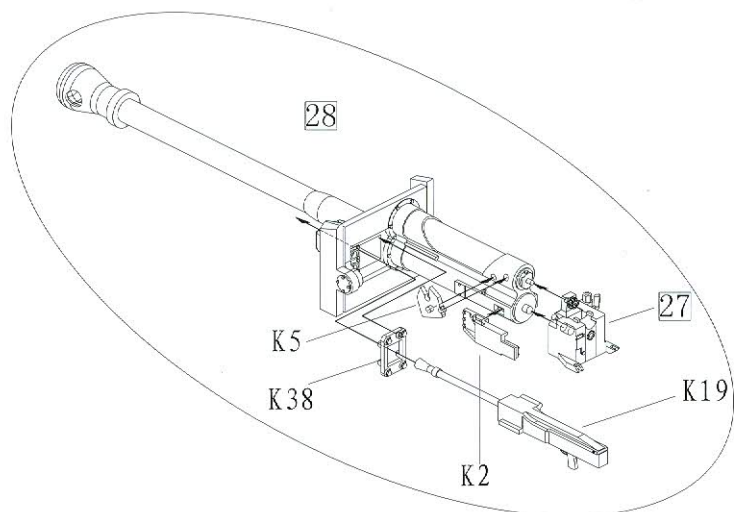
ILLUSTRATION 圖示說明:



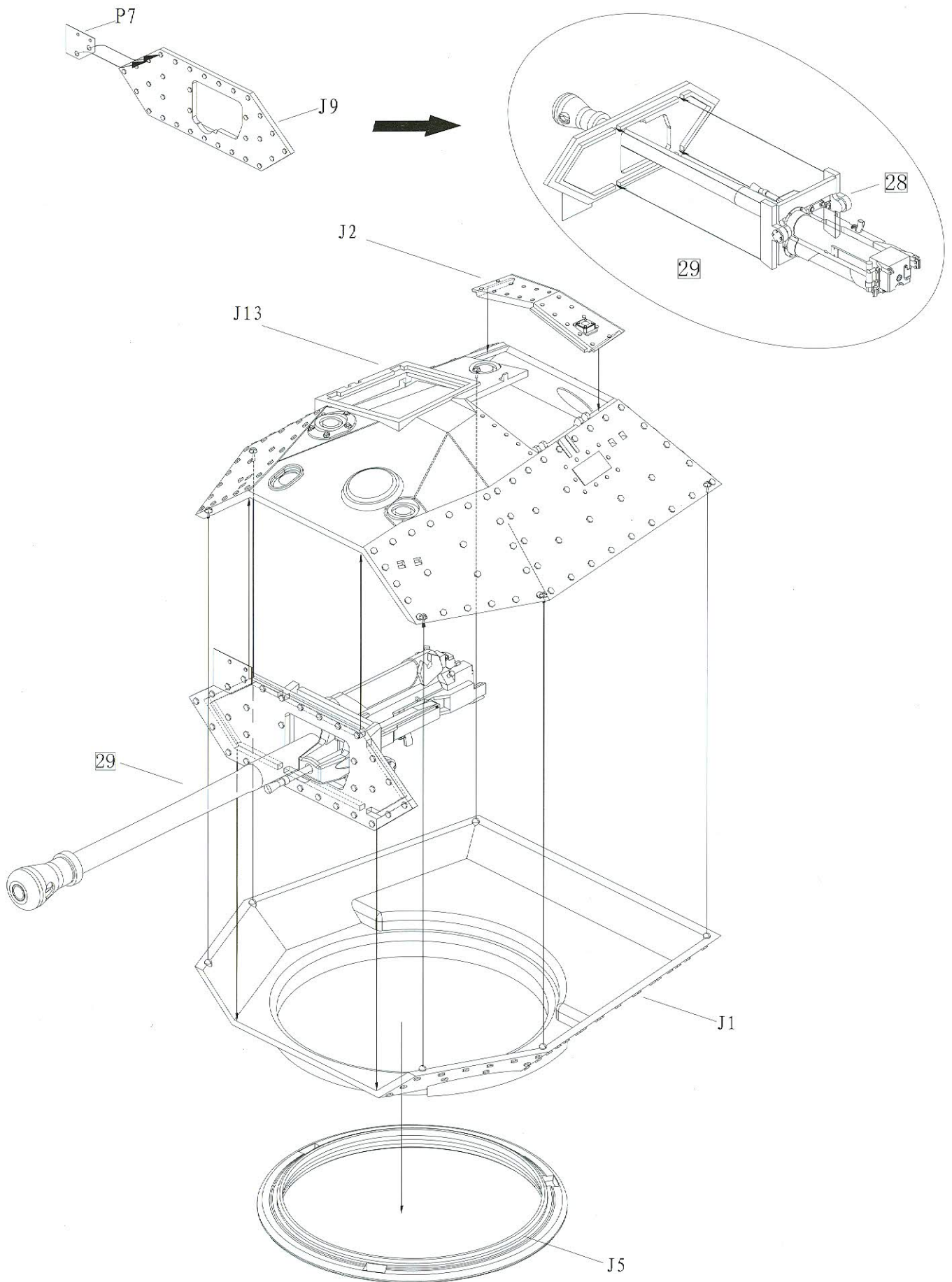




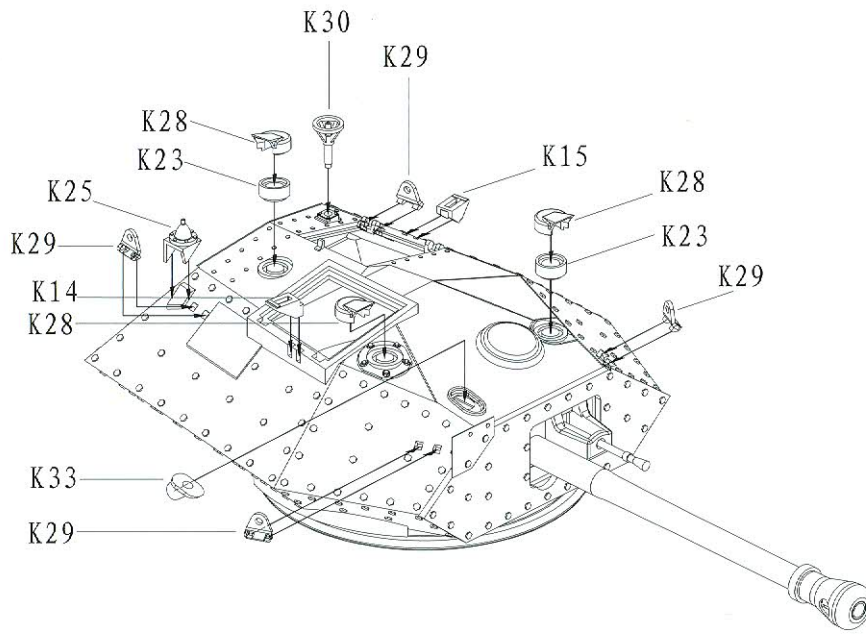
Interior colour:  
Flat White  
內構顏色:  
消光白色



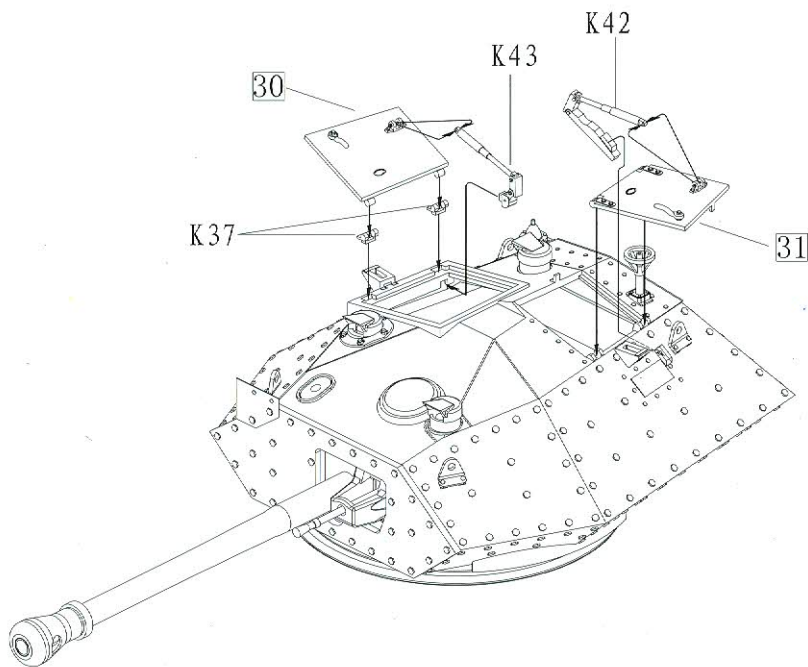
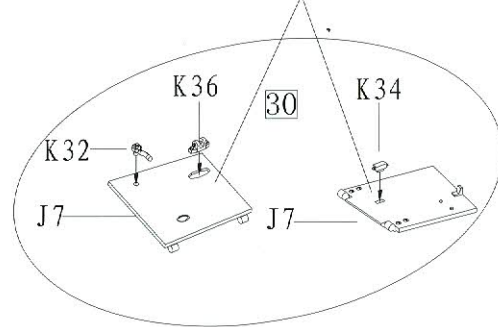
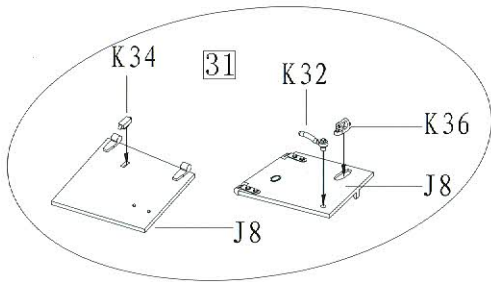


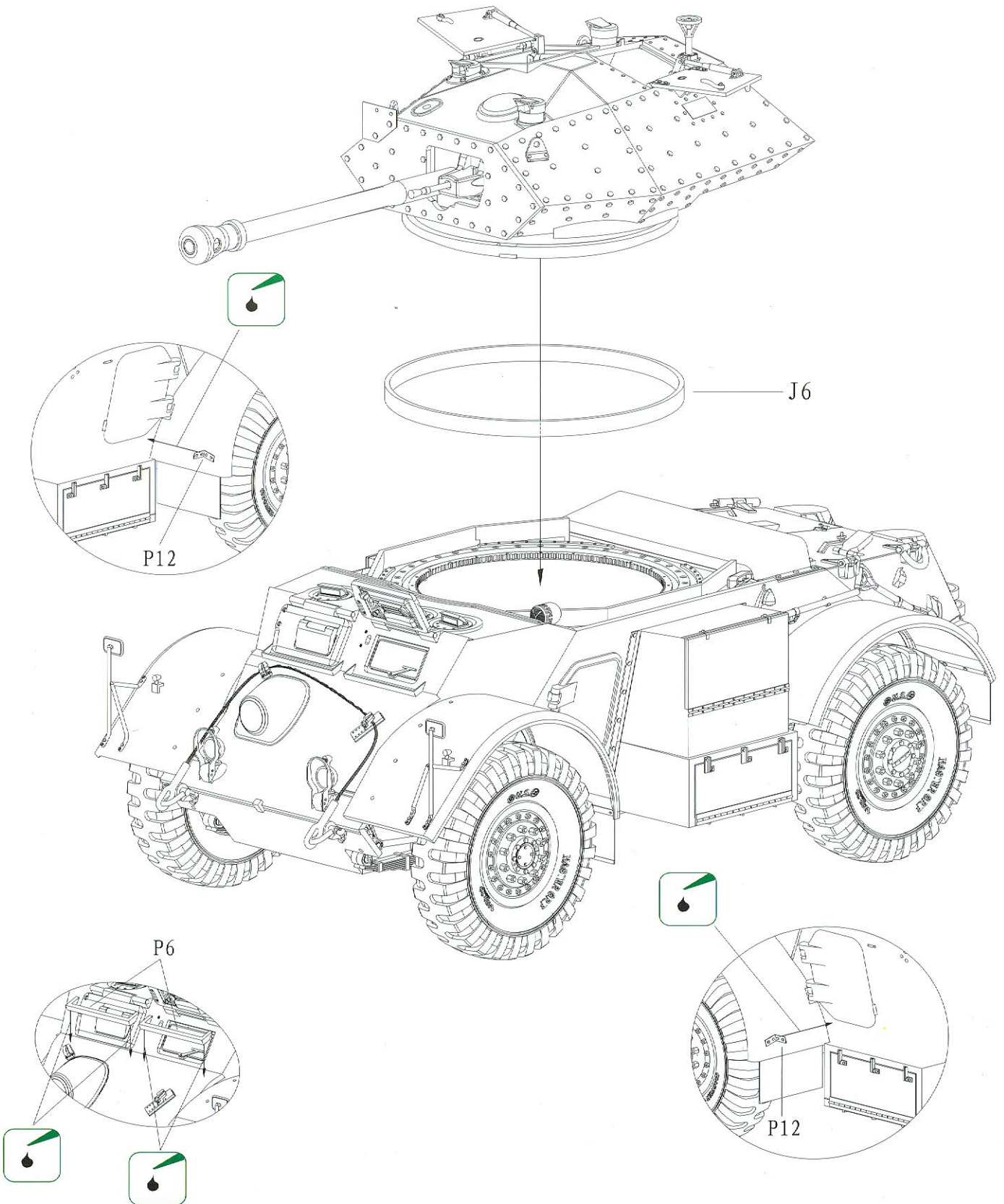






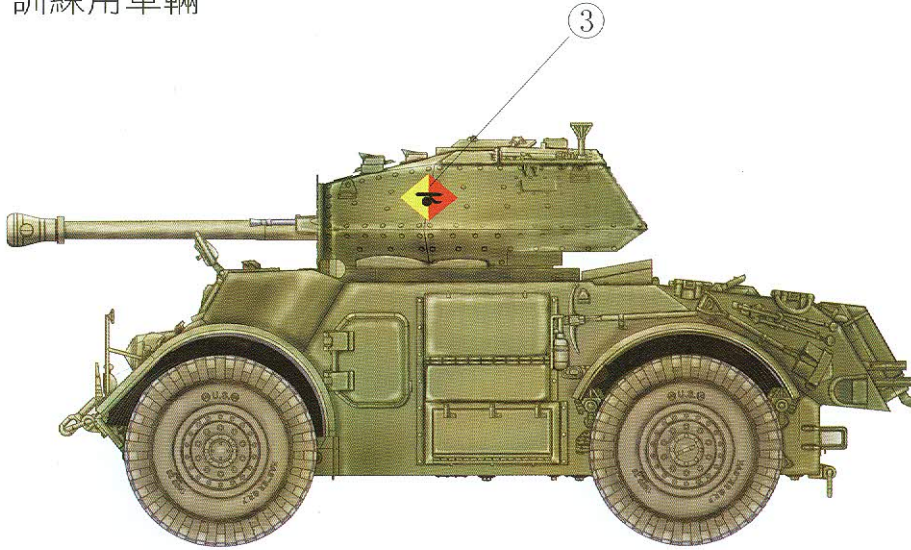
Flat White  
消光白



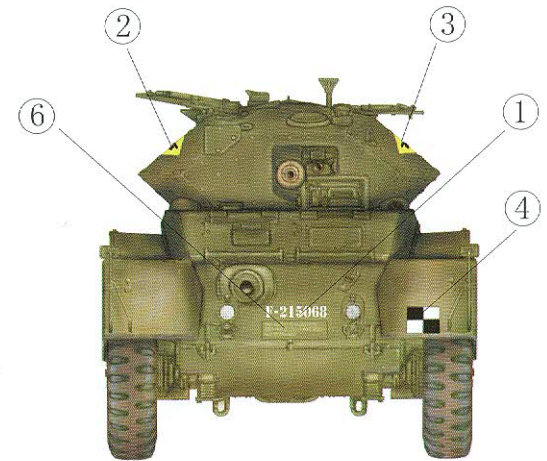
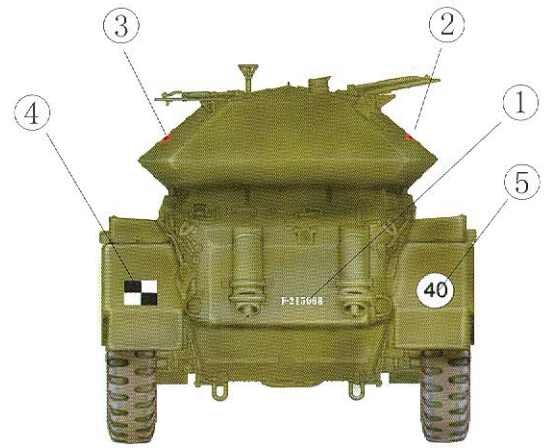




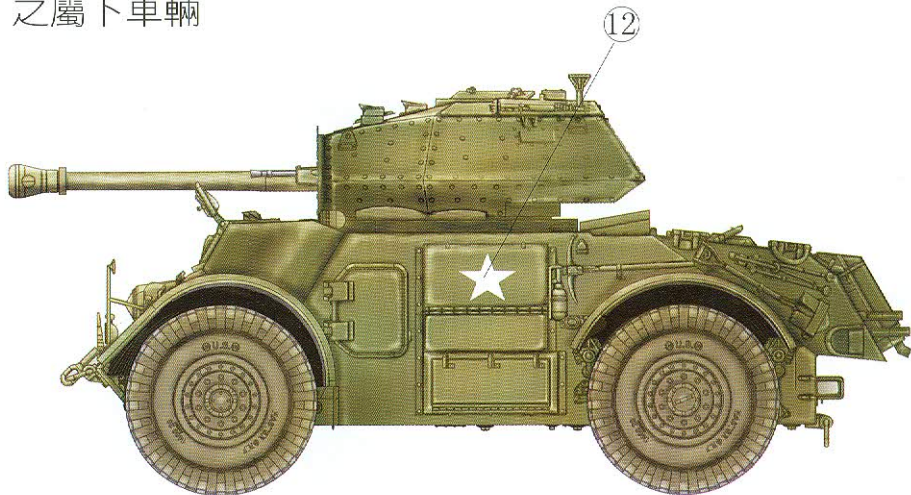
Option 1-Staghound III  
 RAC Gunnery Shool 1943  
 1943年在英國皇家裝甲兵學校  
 訓練用車輛



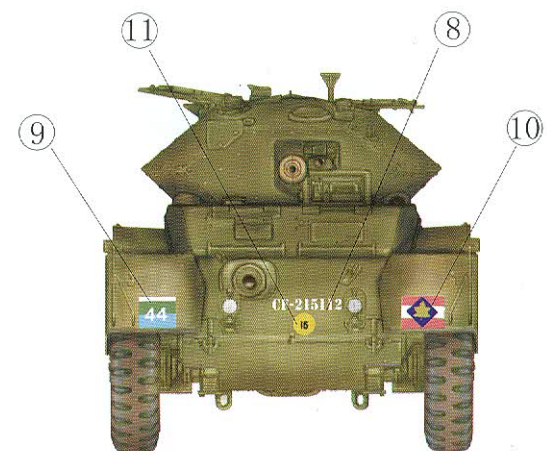
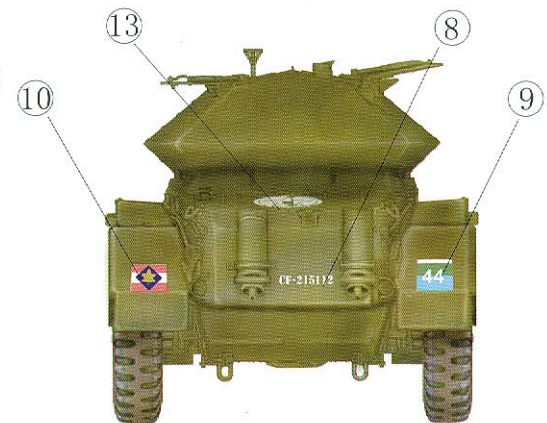
Camouflage Scheme: Overall SCC British Olive Drab NO.15  
 全軍塗英式橄欖褐色15號



Option 2- Staghound III  
 12th MANITOBA DRAGOONS, 2nd CANADIAN CORPS  
 GERMANY 1945  
 1945年在德國作戰之第二加拿大裝甲旅  
 之屬下車輛



Camouflage Scheme: Overall SCC British Olive Drab NO.15  
 全軍塗英式橄欖褐色15號

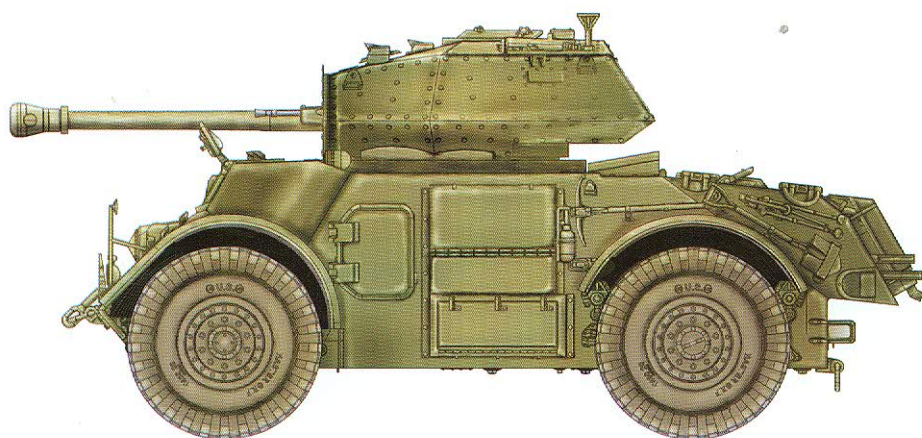




Option 3- Staghound III

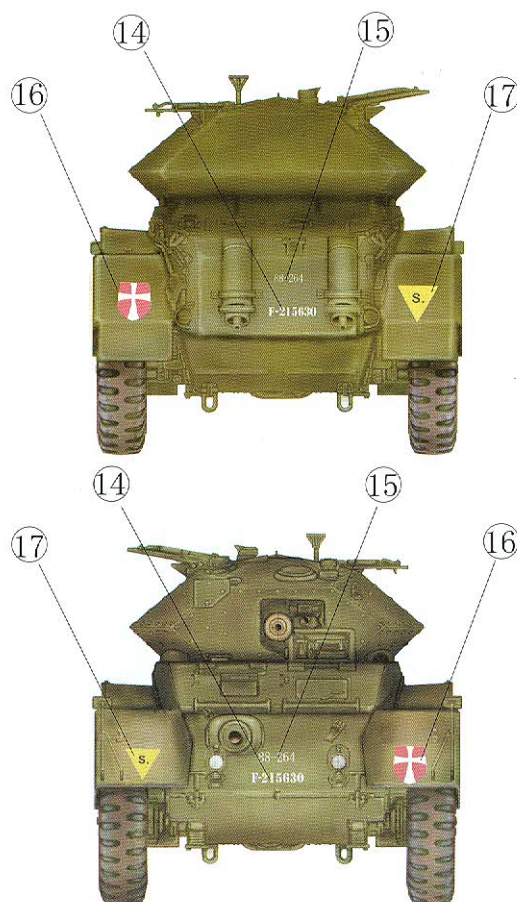
DANISH ARMY 1946

1946年丹麥陸軍之屬下車輛



Camouflage Scheme : Overall Olive Drab

全軍塗橄欖褐色

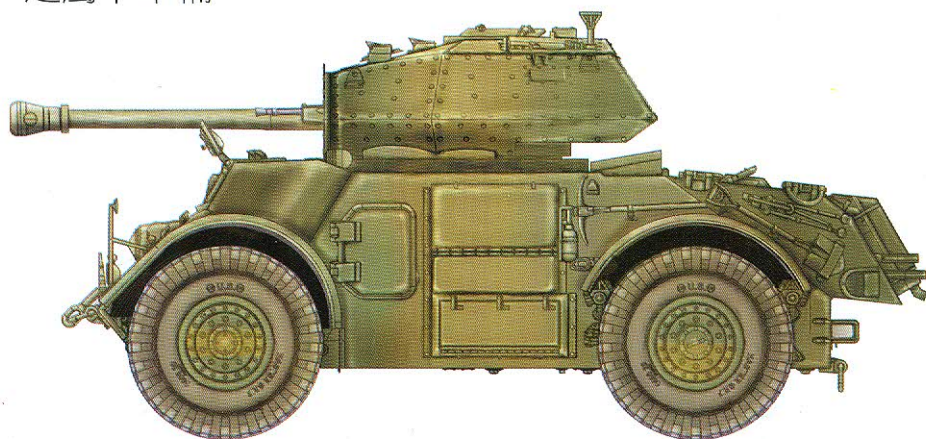


Option 4- Staghound III

2nd NEW ZEALAND INFANTRY DIVISION ITALY 1945

1945年駐義大利之第二新西蘭步兵師

之屬下車輛



Camouflage Scheme : Overall Olive Drab

With Light Mud

全軍塗橄欖褐色附加泥巴斑狀迷彩

