

WHAT IF...? SERIES

# SD.KFZ.234 WITH MG151 DRILLING

## 40014



## GENERAL INSTRUCTION

HIGHLY DETAILED PLASTIC MODEL KIT

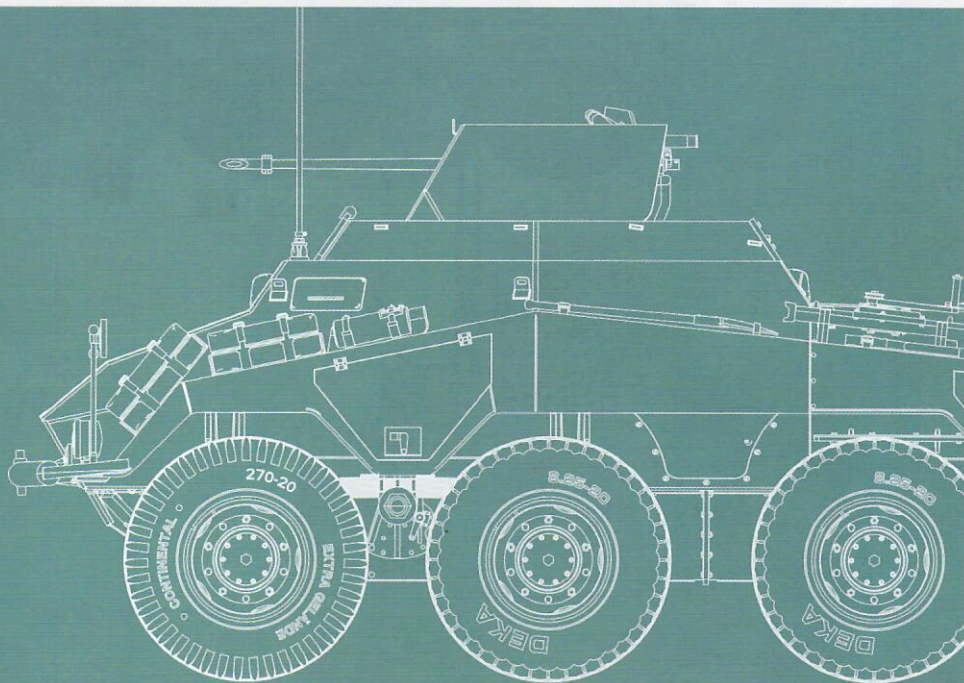
PHOTO-ETCHED PARTS INCLUDED

CLEAR PLASTIC PARTS INCLUDED

ALL HATCHES CAN BE ASSEMBLED  
IN OPEN OR CLOSED POSITION

METAL SURFACES AND WELD  
LINES ACCURATELY REPRESENTED  
IN THE MODEL

DECAL SHEET FOR 5 OPTIONS



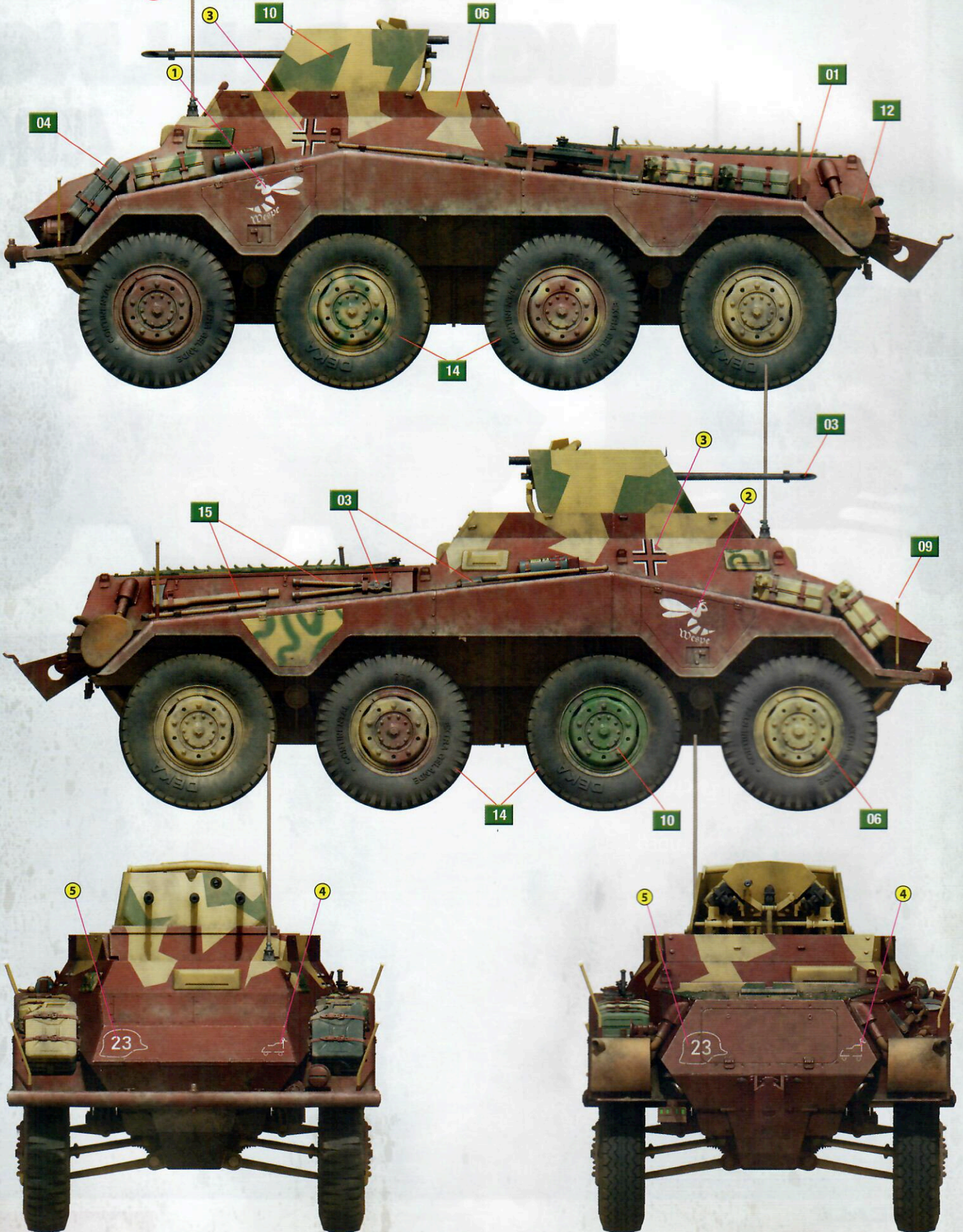
**ATTENTION!** ALL COLOR OPTIONS ARE FICTITIOUS AND ARE NOT REAL!

SCALE  
**1:35**

**MiniArt**



PAINTING GUIDE **1** Kampfgruppe „Wespe“. Prague, June 1945.





PAINTING GUIDE **2** 1. Marine Infanterie Division, 46. Korps, 3. Panzerarmee, Heeresgruppe Weichsel. Stettin June 1945.





**UWAGA**

Przy stosowaniu kleju i farb wszystkie prace należy wykonywać w przewiewnym miejscu z dala od źródeł ognia. Oddziel części od wleków nożem lub innym ciętym narzędziem. Oczyszczaj lampę błyskową i wytnij punkty pilnikiem igłowym i papier ścierny. Złóż modele zgodnie z schemat montażu. Dla ułatwienia montażu każda część jest oznaczona numerem. Po złożeniu zestawu mogą pozostać niewykorzystane części.

**CAUTION**

When you use glue or paint, do not use near open flame, and use in well ventilated room. When you take parts off from the runner frame, use modeling scissors or cutter. See the bottom of this column for the meaning of symbols. Extra details can remain after assembling of the kit.

**УВАГА**

При використанні клею та фарб всі роботи проводити подалі від джерел вогню у приміщенні, що добре провітрюється. Деталі відокремлювати від літників ножем або іншим ріжучим інструментом. Зачистити облой і місця зрізу за допомогою наждаку та наждачного паперу. Будівництво моделі виконувати згідно зі схемою. Для зручності побудови кожна деталь позначена номером. Після складання можуть залишитися невикористані деталі.

**ATTENZIONE**

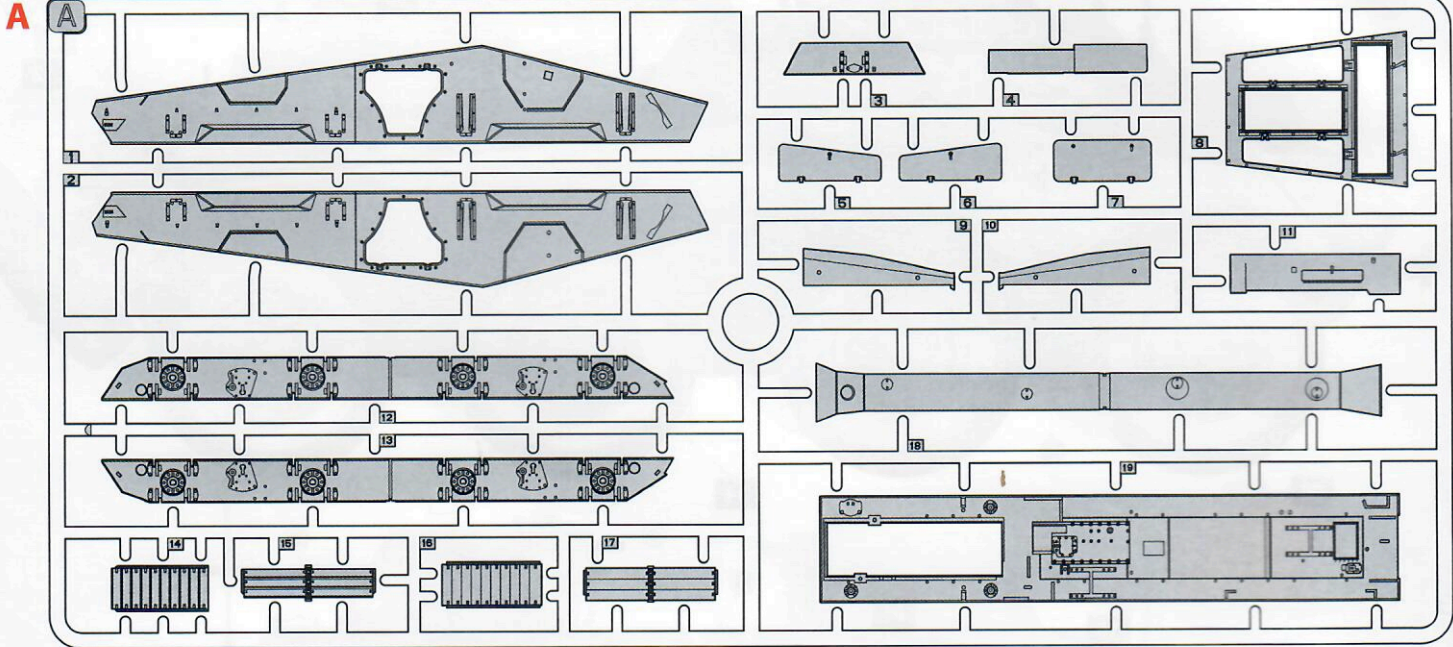
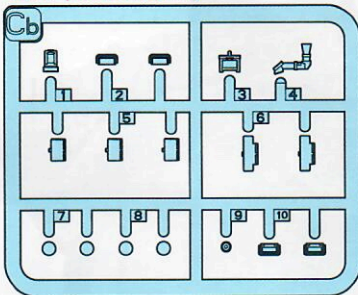
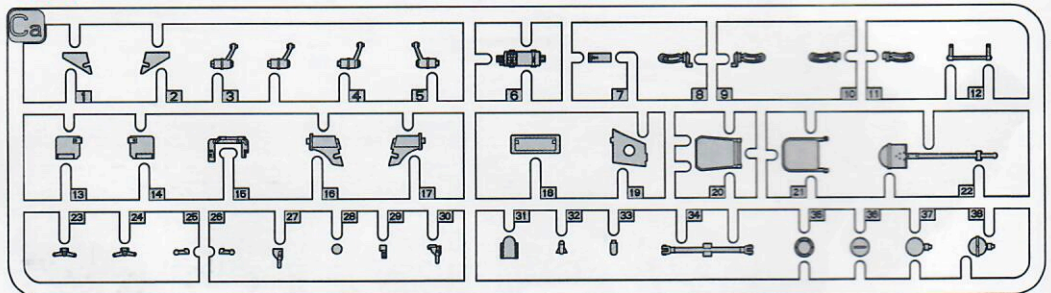
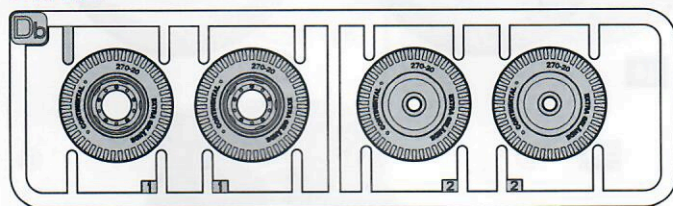
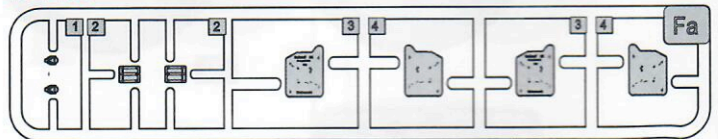
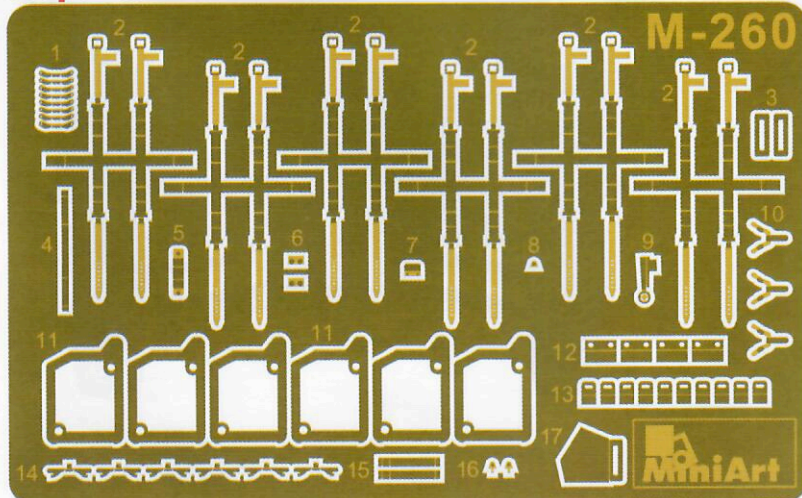
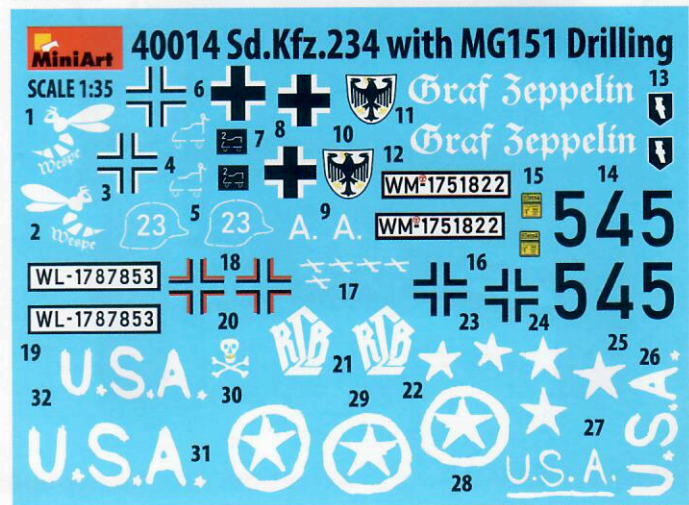
Non usare colla e vernice vicino a fiamme esposte, e aprire le finestre di tanto in tanto per cambiare l'aria. Quando si staccano parti del carrello, usare forbici da modellismo e eliminare la plastica in eccesso con un coltello o una lima. Vedere in fondo a questa colonna per il significato. Dopo l'assemblaggio possono rimanere parti inutilizzate.

**ATTENTION**

Ne pas utiliser de colle ou de peinture a proximité d'une flamme nue, et aérer la pièce de temps en temps. Pour retirer les pièces hors du cadre, utiliser des ciseaux spéciaux pour maquette le plastique en excès avec un cutter ou une lime. Voir la fin de cette colonne pour la signification des symboles. Après l'assemblage peut rester des pièces inutilisées.

**ZUR BEACHTUNG**

Kleber und Farbe nicht nahe von offenem Feuer verwenden und das Fenster von Zeit zu Zeit zur Belüftung öffnen. Zum Abschneiden der Teile vom Verbundstück eine Modellerschere verwenden und die überstehenden Plastikteile mit einem Messer oder einer Feile beseitigen. Die Bedeutung der Symbole finden Sie unten in dieser Spalte. Nach dem Zusammenbau des Modells, können einzelne Teile übrig bleiben.

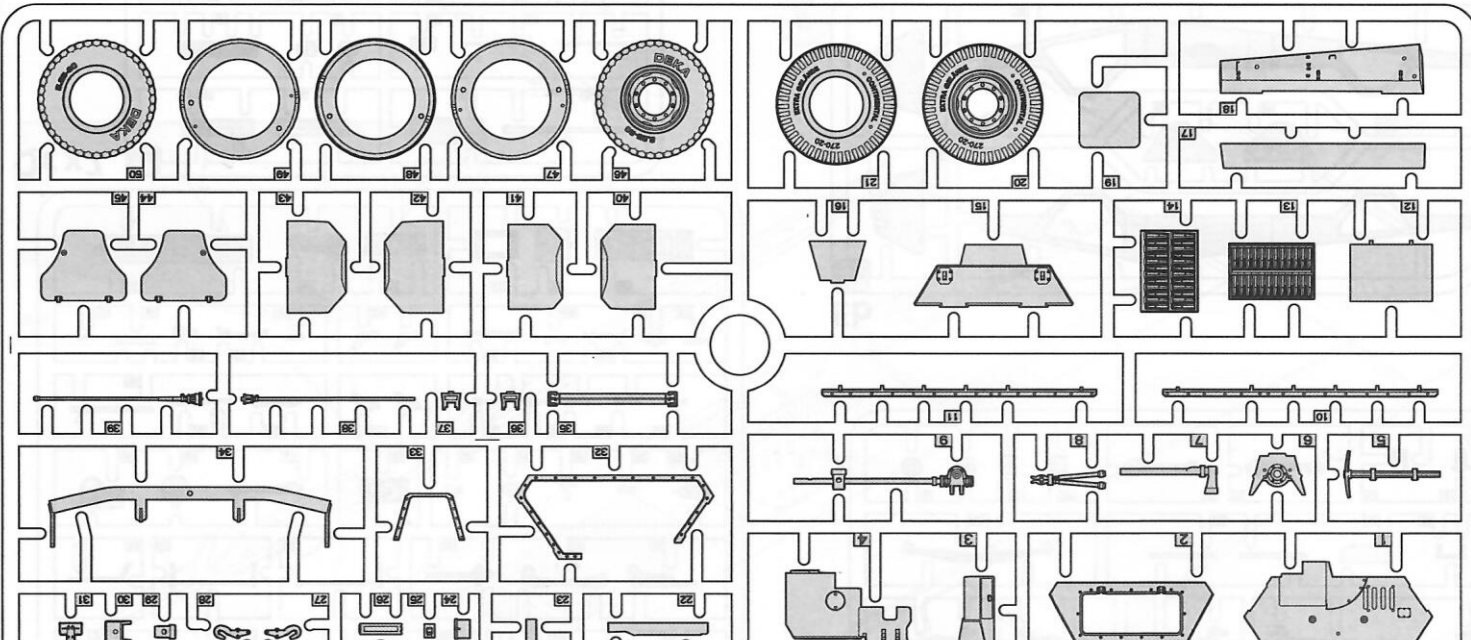
**PARTS****Cb (Clear Parts)****Ca x2****Db x2****Fa x3****PE parts****Decal**



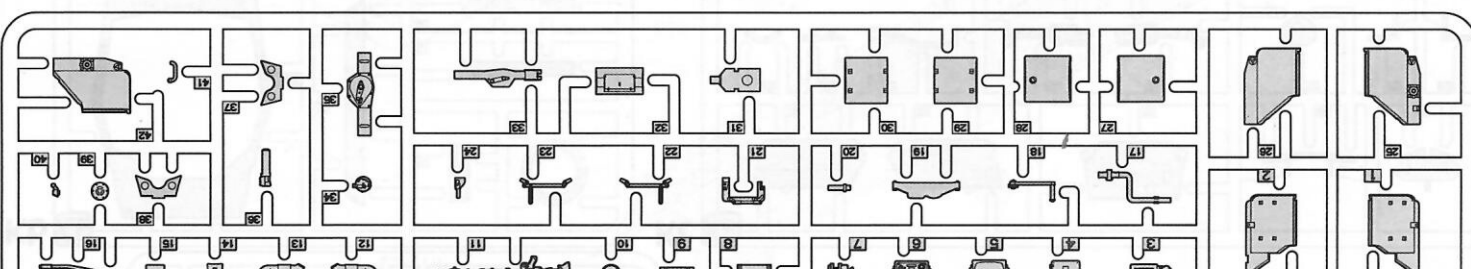
PARTS

- POWTOŹZ DWA RAZY
- 2 TIELE FERTIGEN
- EFFECTUER 2 PIECES
- FARE DIE PEZZI
- NON INCOLARE
- NE PAS COLLER
- NICHT KLEBEN
- DO NOT CEMENT
- NIĘ UZYWAJ KLEJU
- OPCIÓN
- NACH BELIEBEN
- FAÇLITNE
- VÄLJVALT
- VALINNANVARAINEN
- OPVA HÄLET
- ZROBK DZURE
- OPEN HOLE
- FARE LN TROU
- FORO APERTO
- OPVA REIKÄ
- AMMA REIKÄ
- OPNA HÄLET
- SPOBNI OTPIR
- ZROBK DZURE
- ENTFERNEN
- REPAIR
- SEPARARE
- POISTA
- ANLASNA
- OPNA HÄLET
- ODPAC
- ZARZY SZCZĘDŁY
- ANNAL THE PART
- GLÖDNINGSDÄL
- PARTIE DE FOLDT
- PARTE RECOCIDA
- PARTE RECOCIDA
- HEIKUTTA OSA
- HEIKUTTA OSA
- BYPISATN
- ZINAC
- BITTE BIEGEN
- PLIER S'U VOUS PLIAT
- PLIEGAR
- TÄITÄ
- TÄITÄ
- TEE TISE
- GOR DIG SIALV
- SPOBNI CAMONY
- ZROB TO SAM
- SCRATCHEBILD
- AM MEISTEN ZU MACHEN
- PLIEN LE PLUS
- RÄNNIT
- PLIEN LE PLUS
- PLIEGAR
- BIHVTN
- ROCKA
- BHVTN
- ZINAC

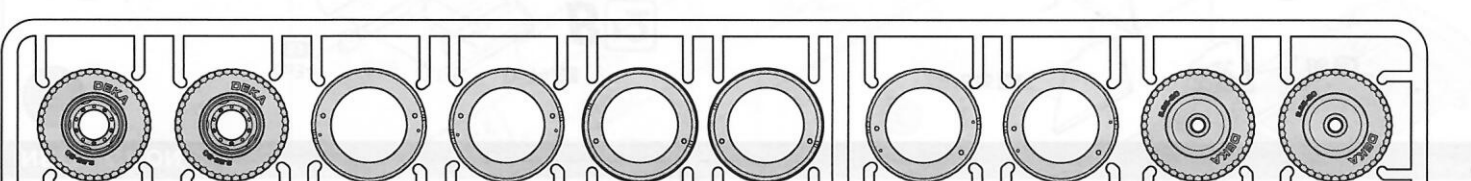
B



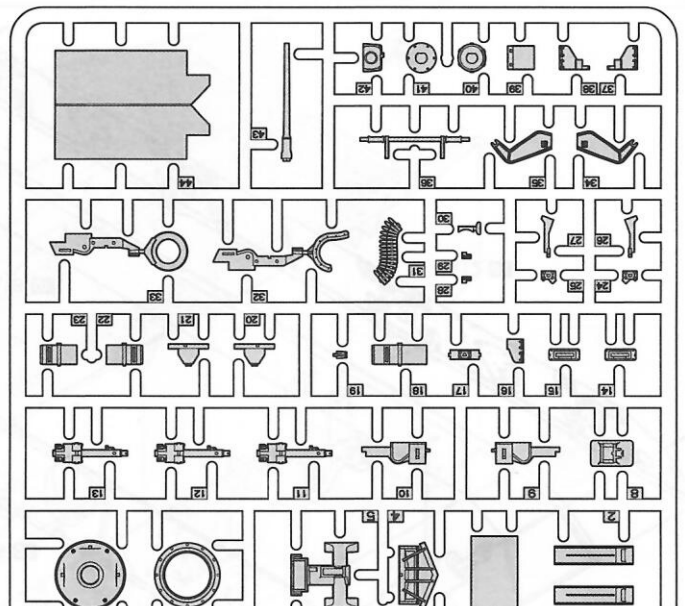
C



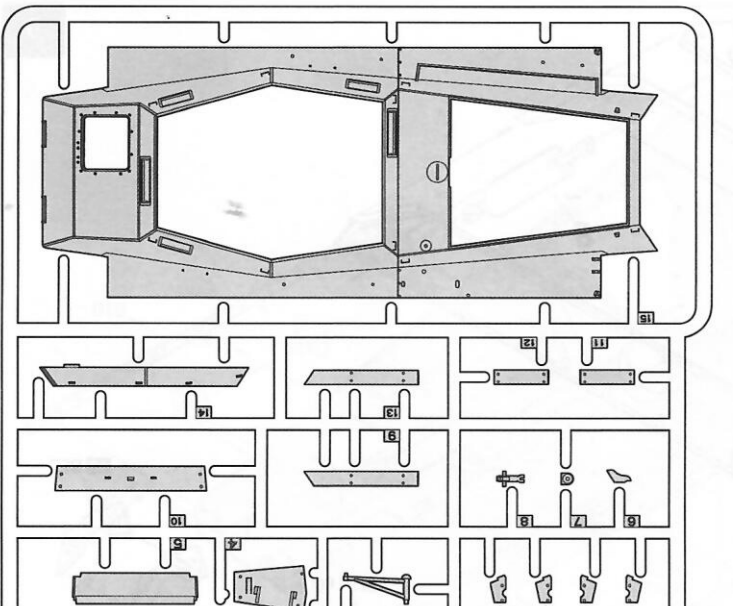
D X2



Pa



Ea



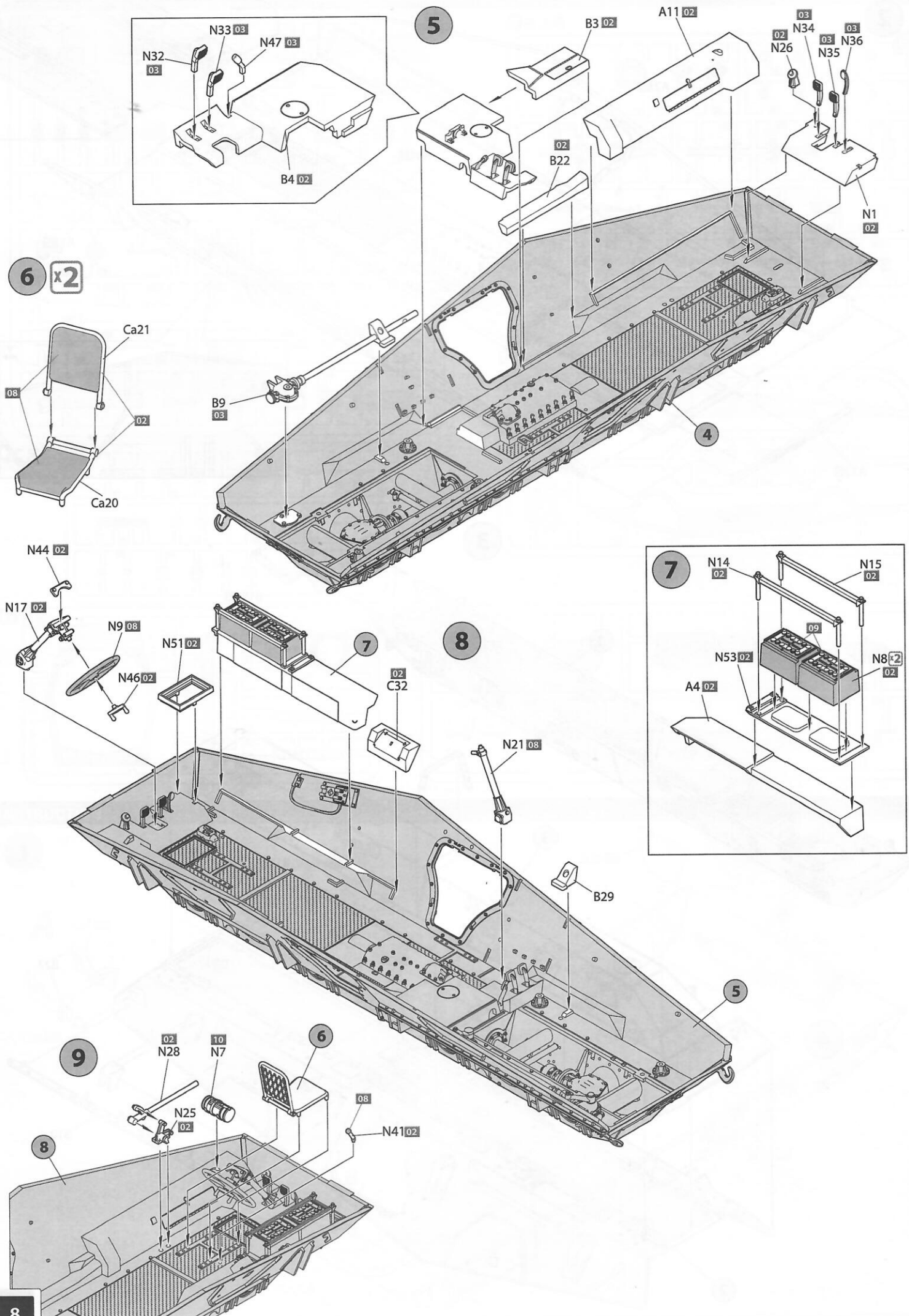






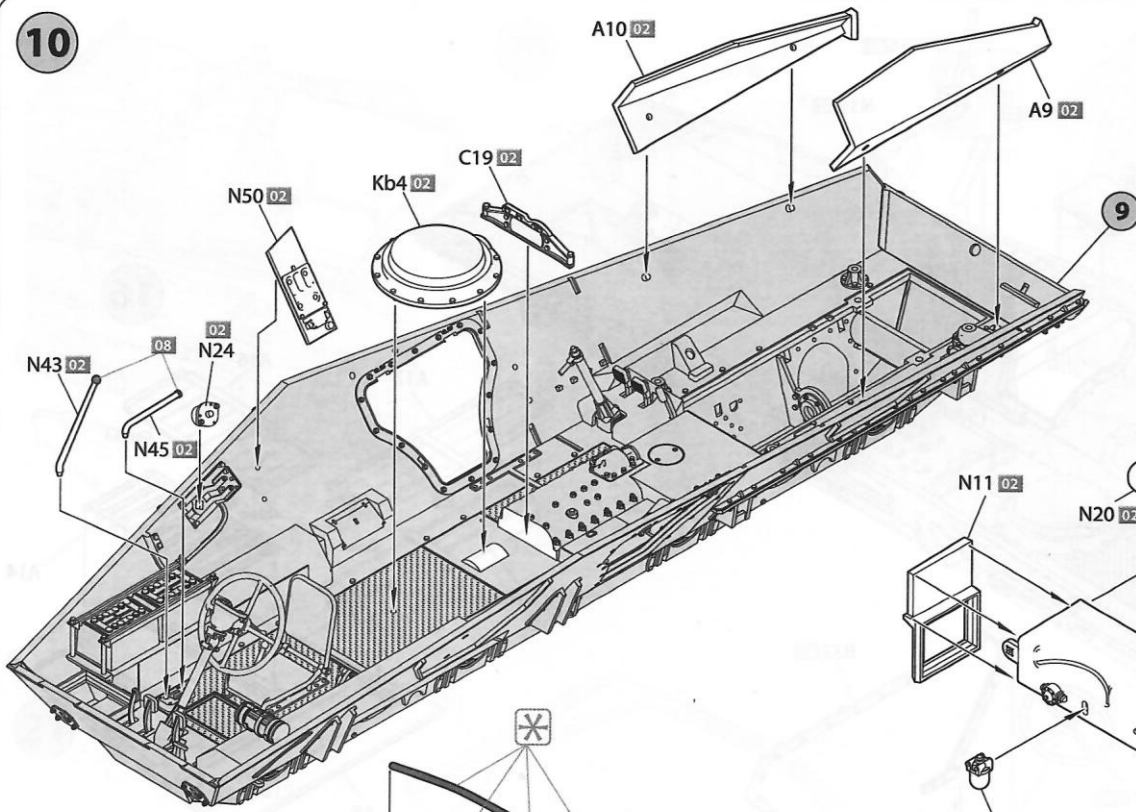




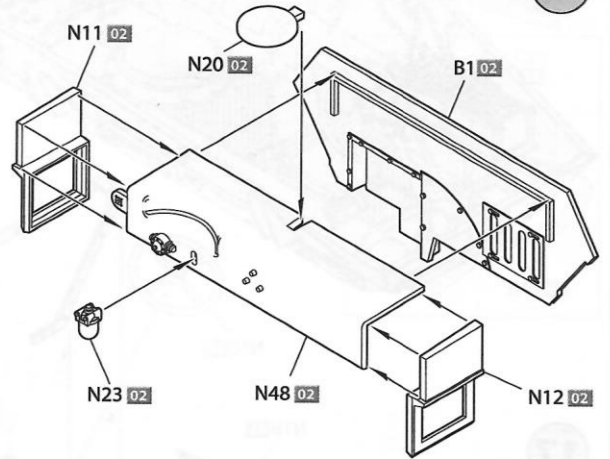




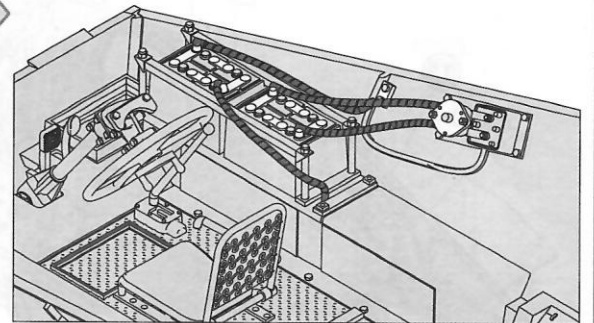
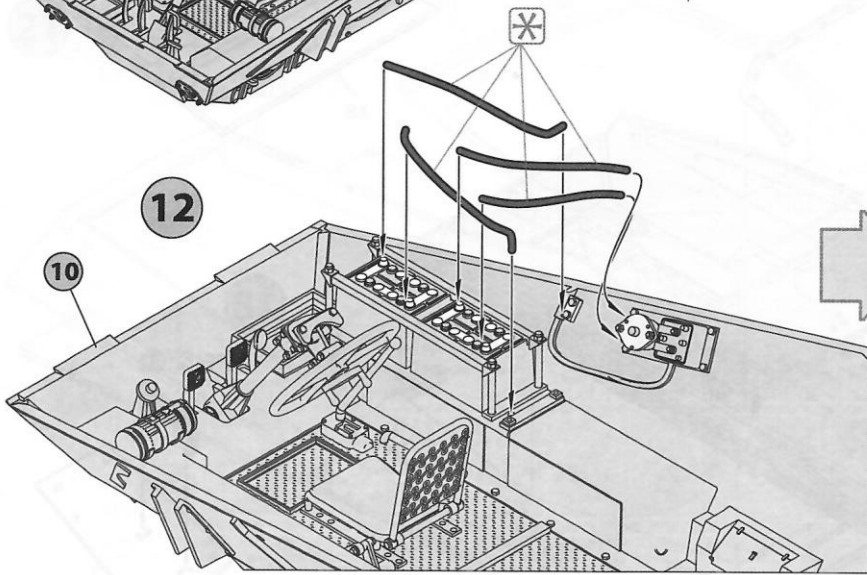
10



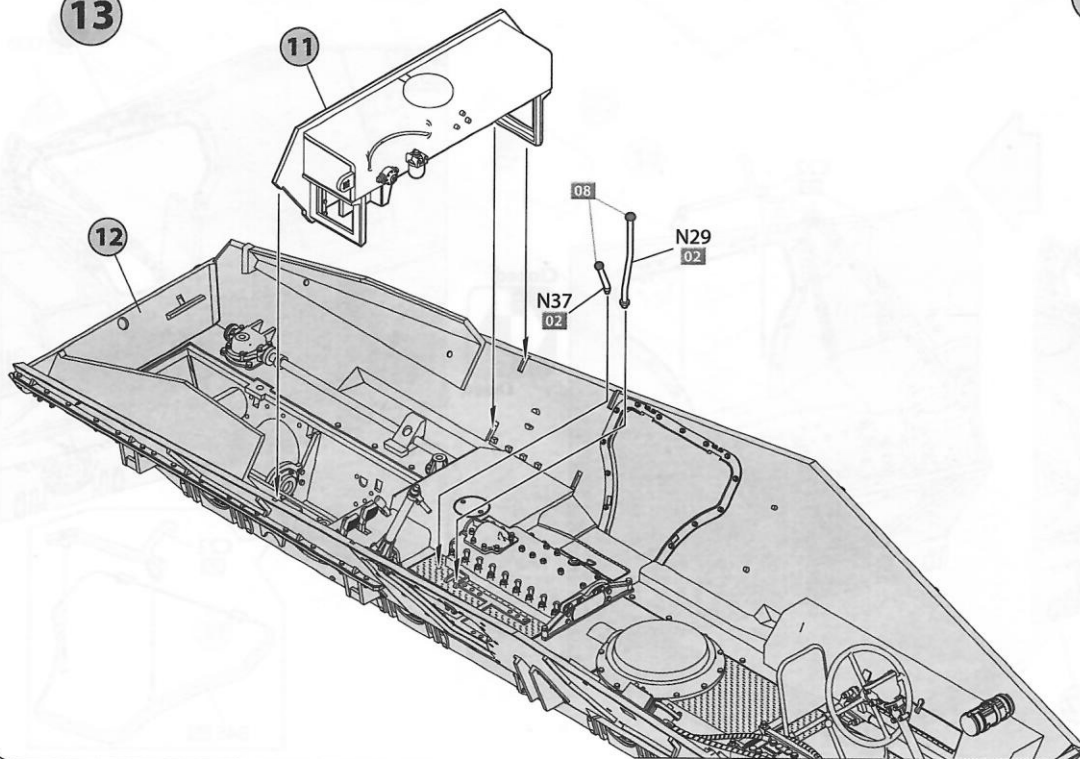
11



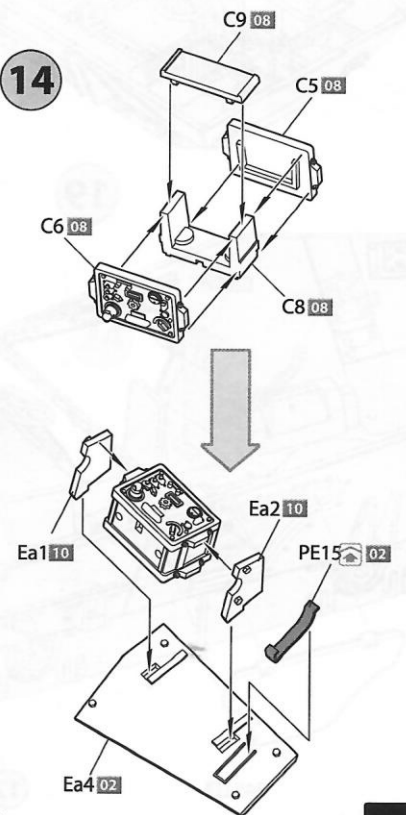
12



13



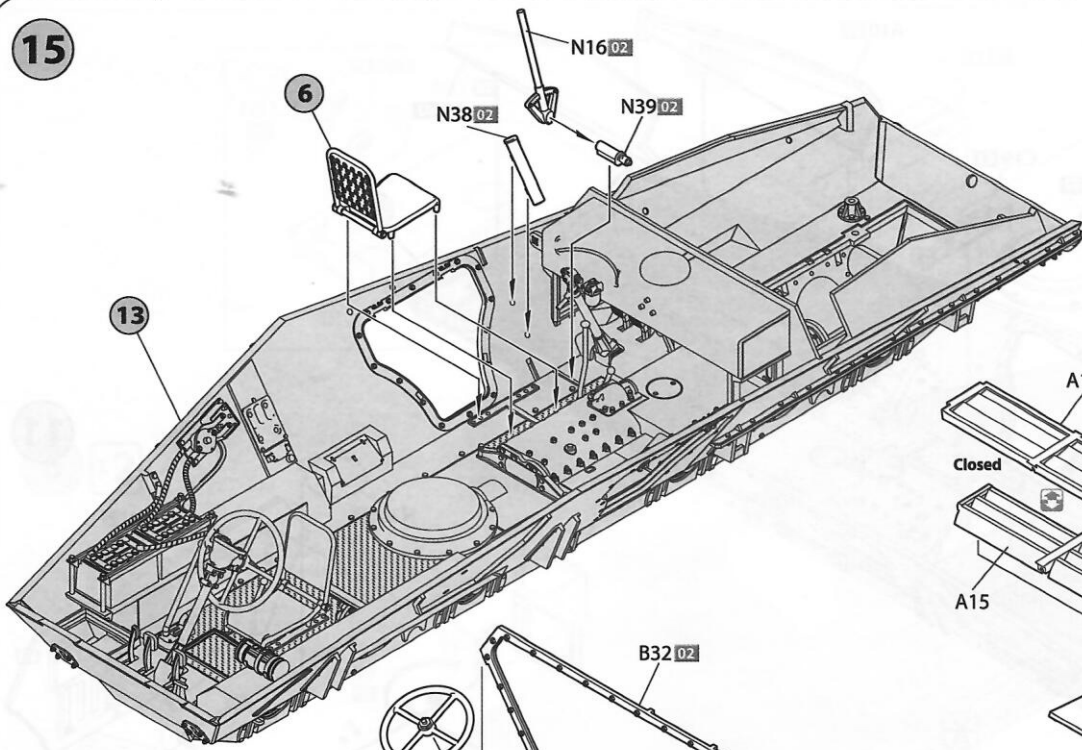
14



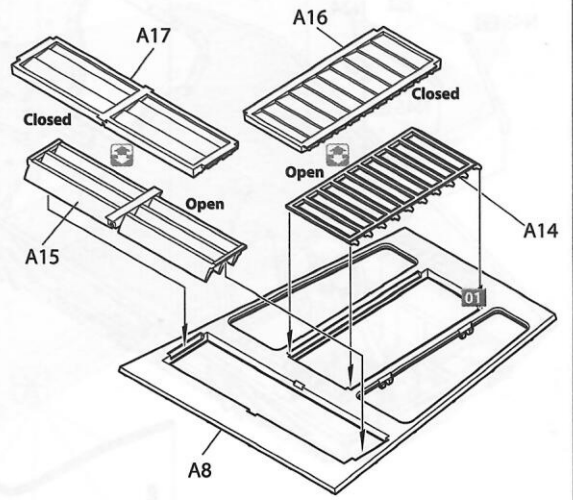
9



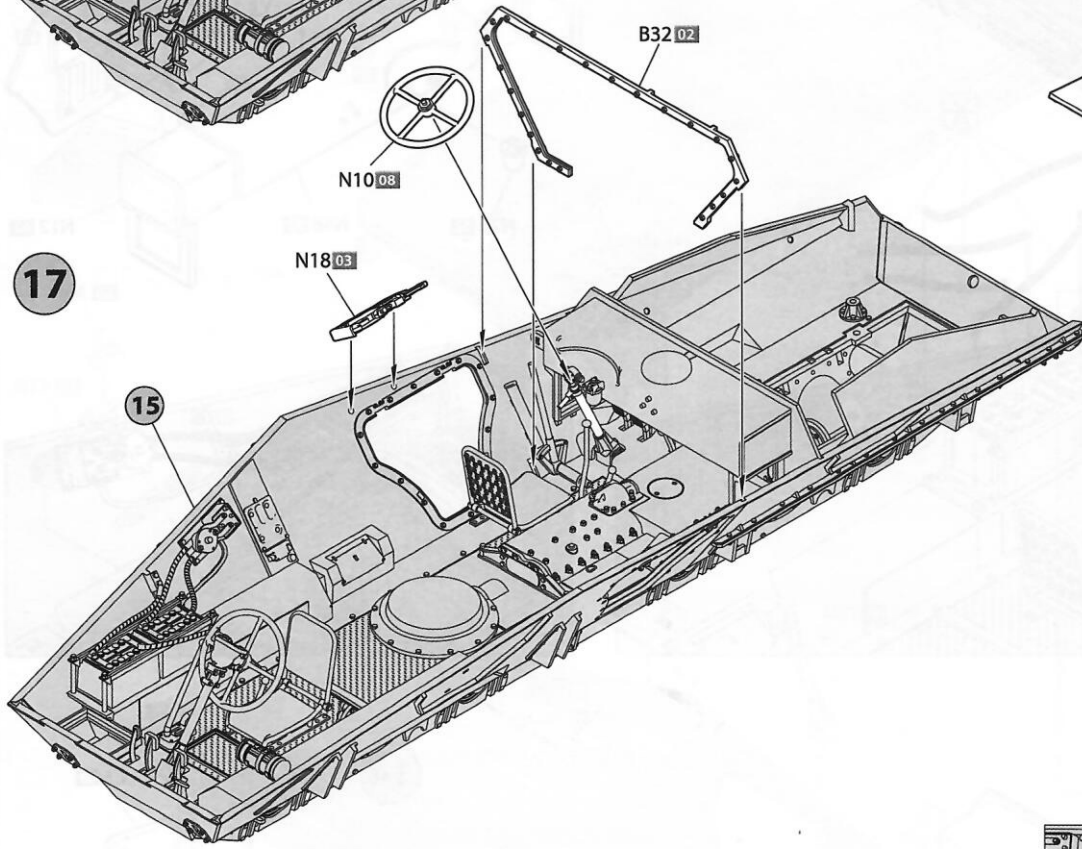
15



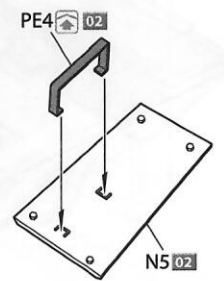
16



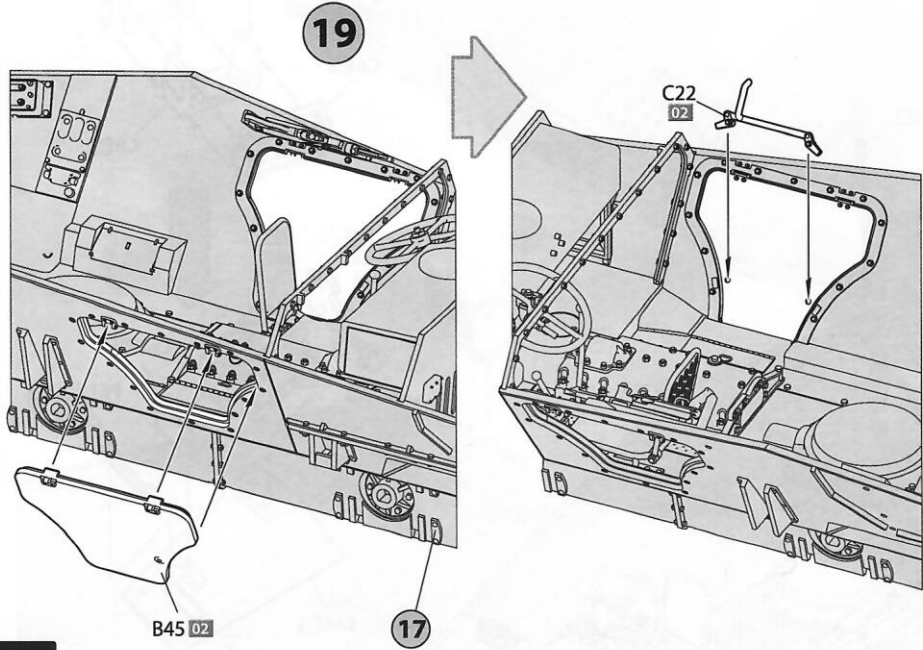
17



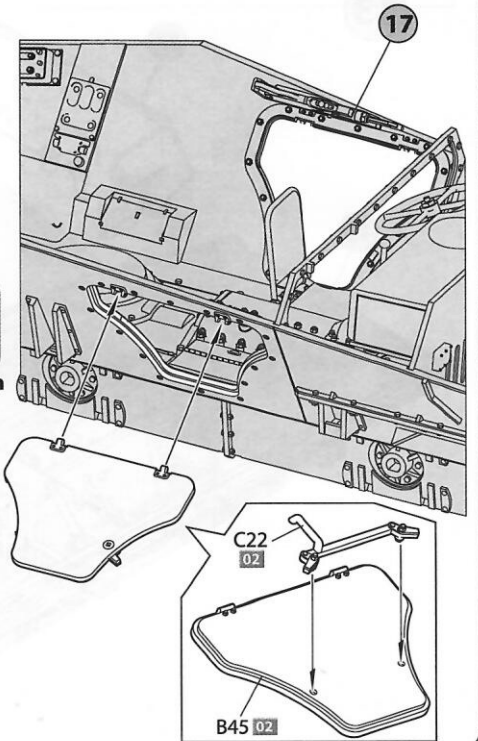
18



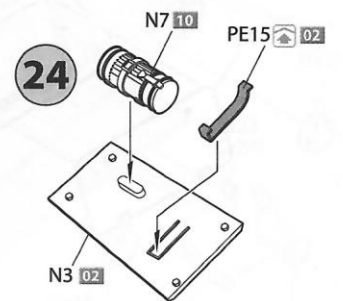
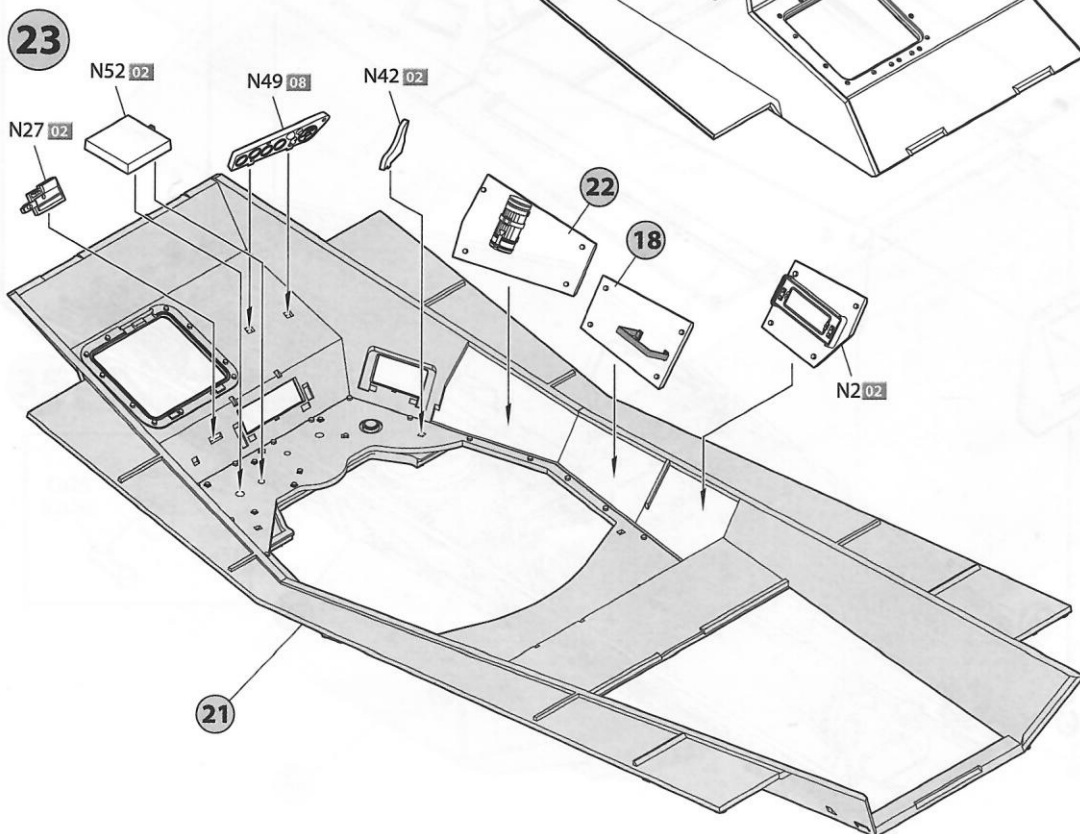
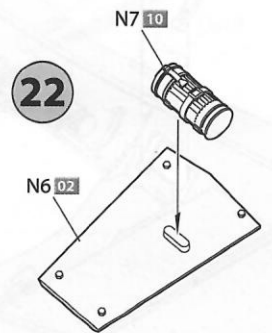
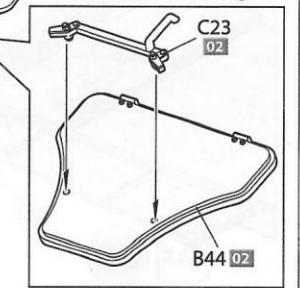
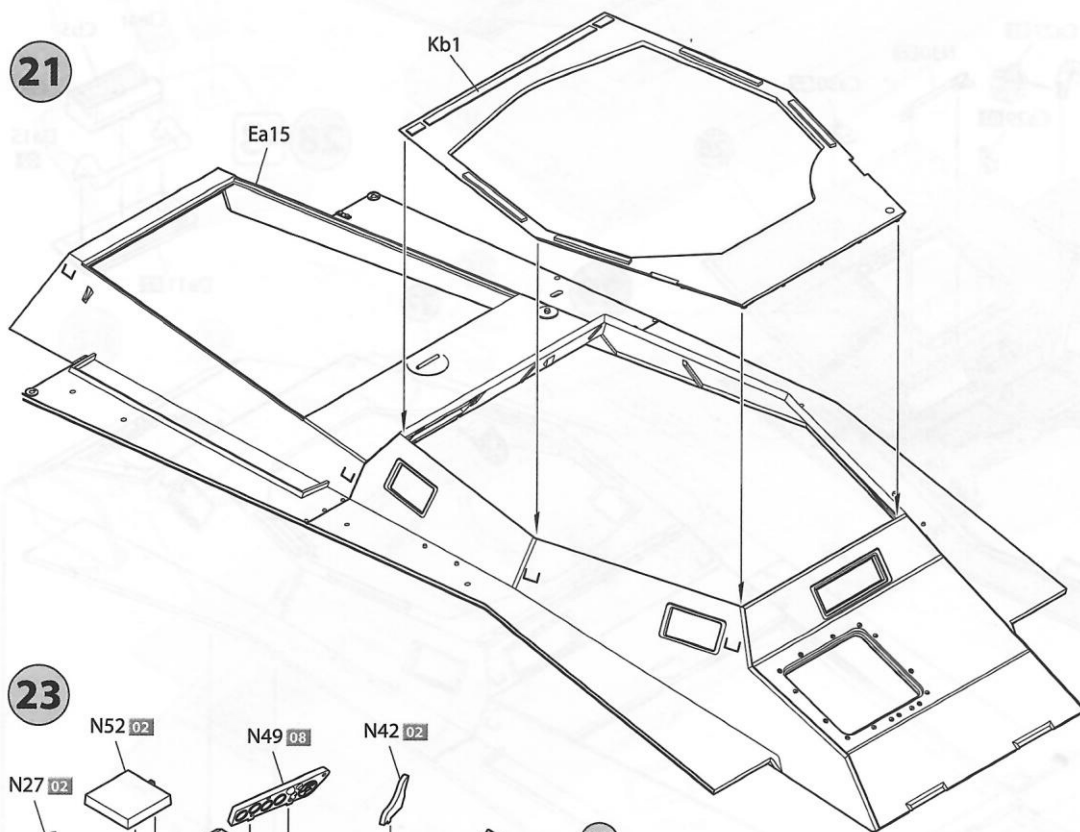
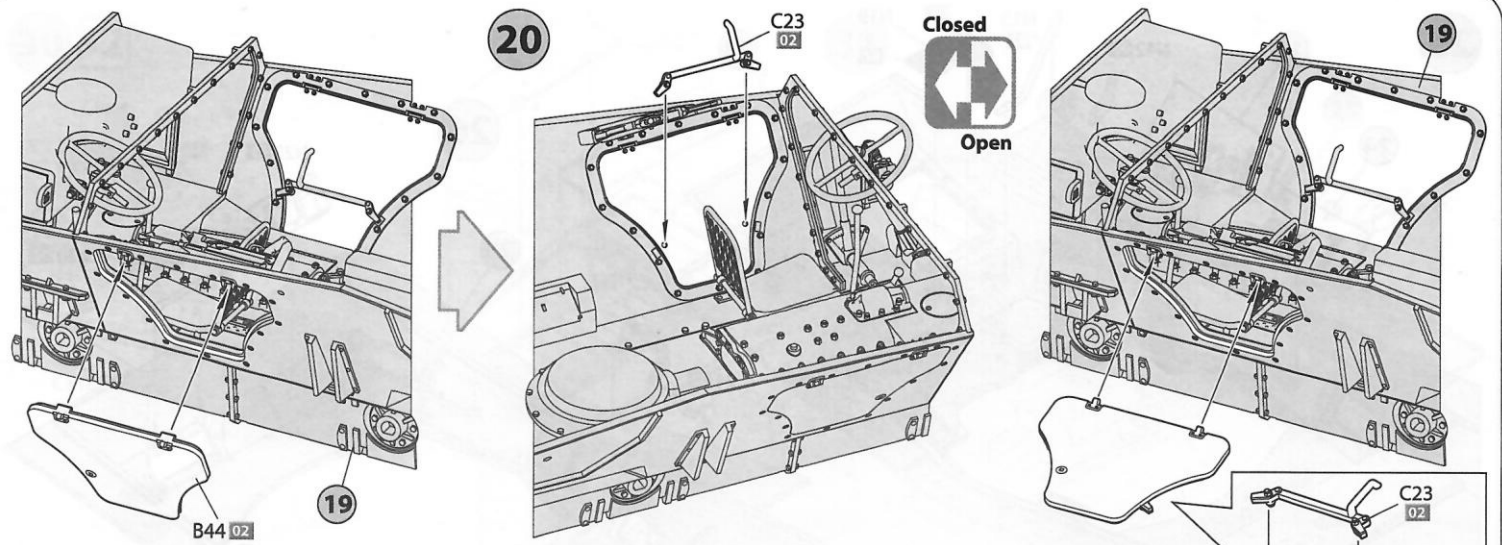
19



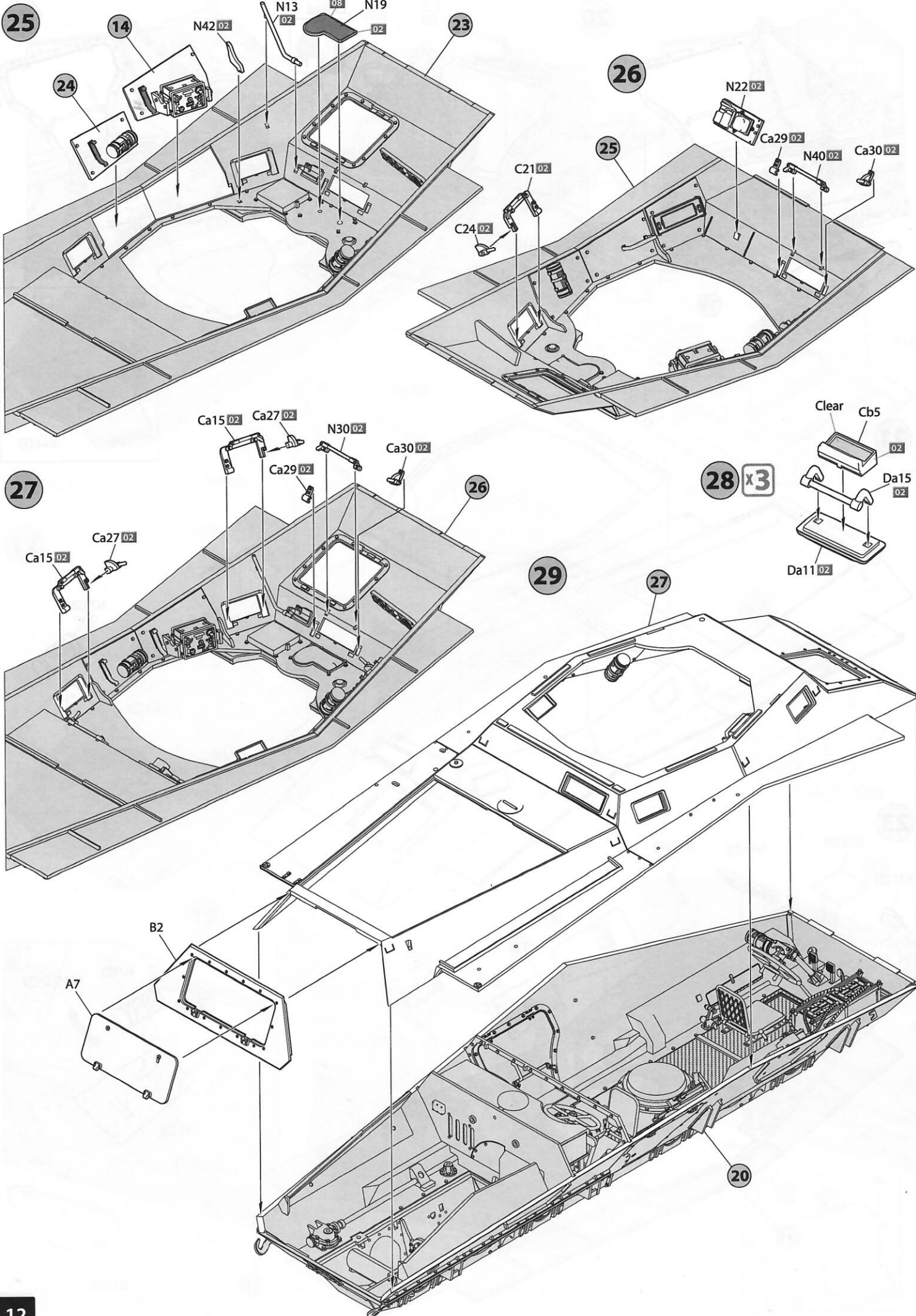
17





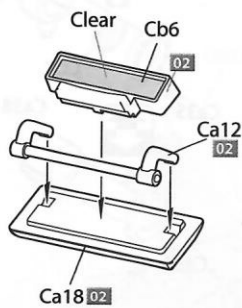




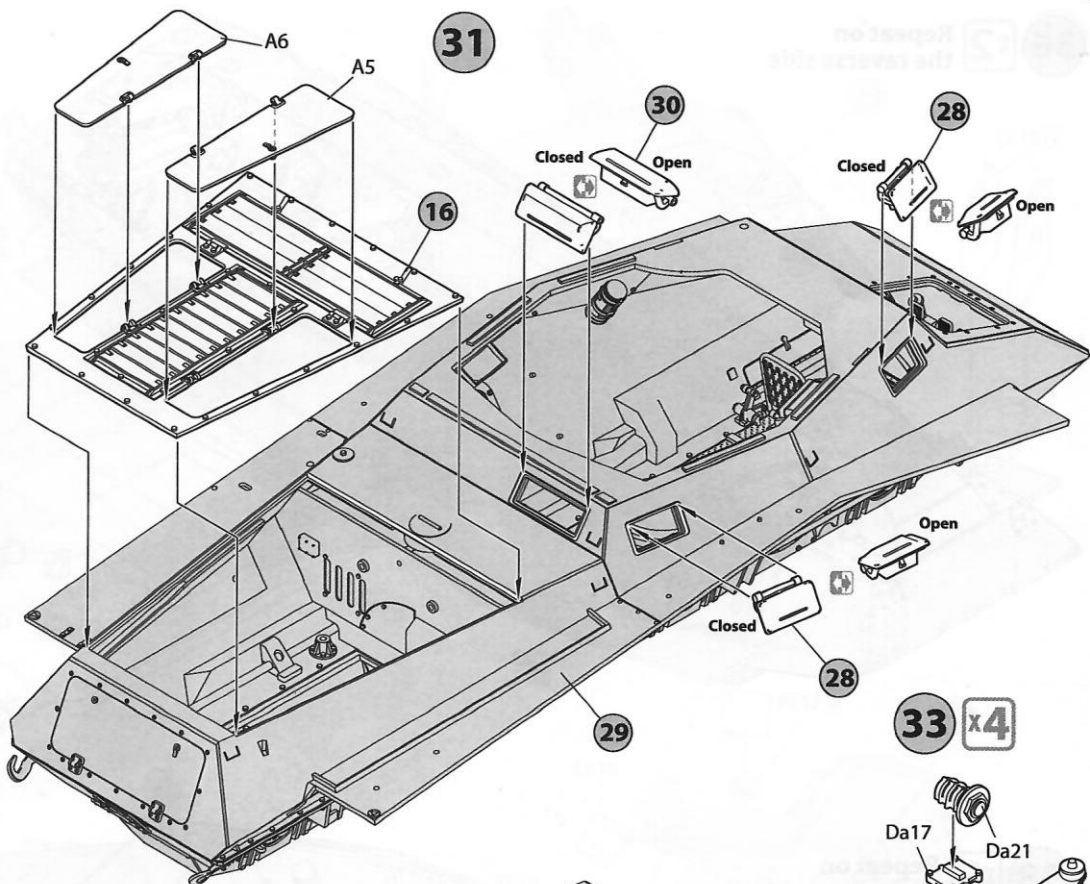




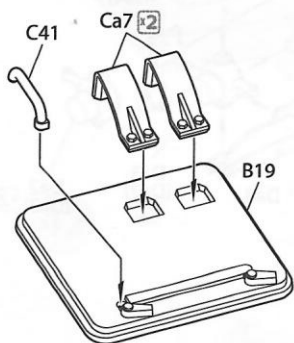
30 x2



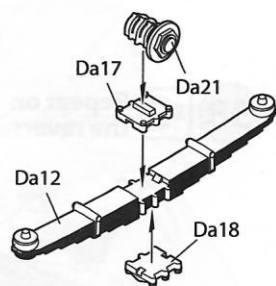
31



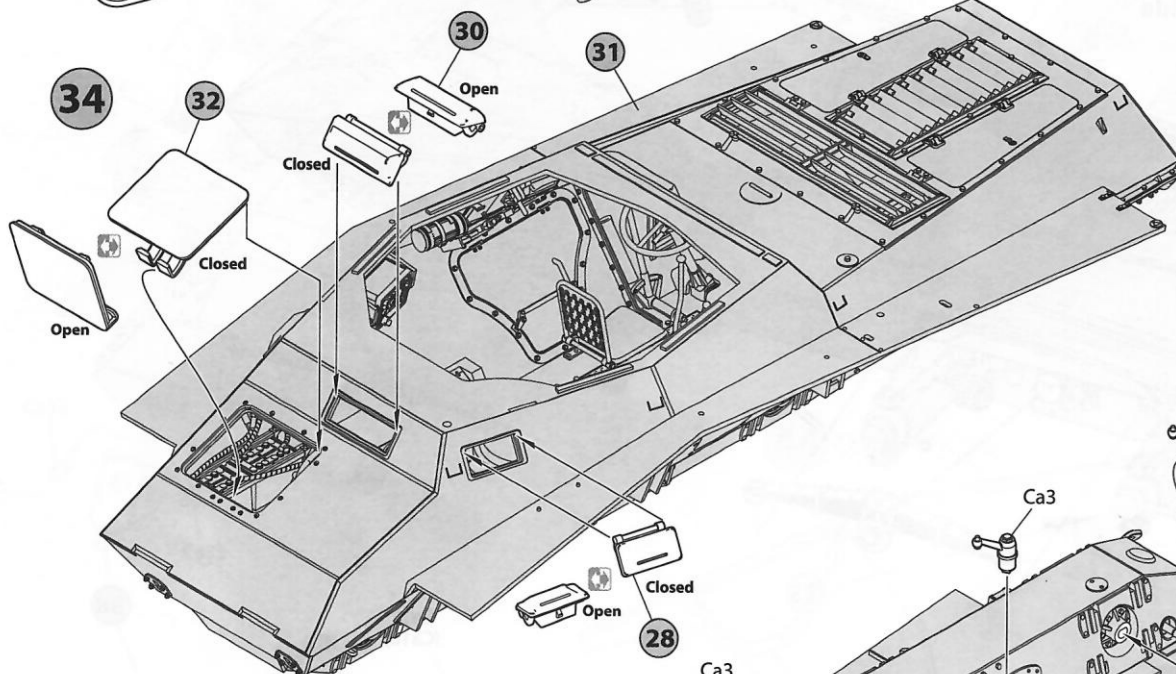
32



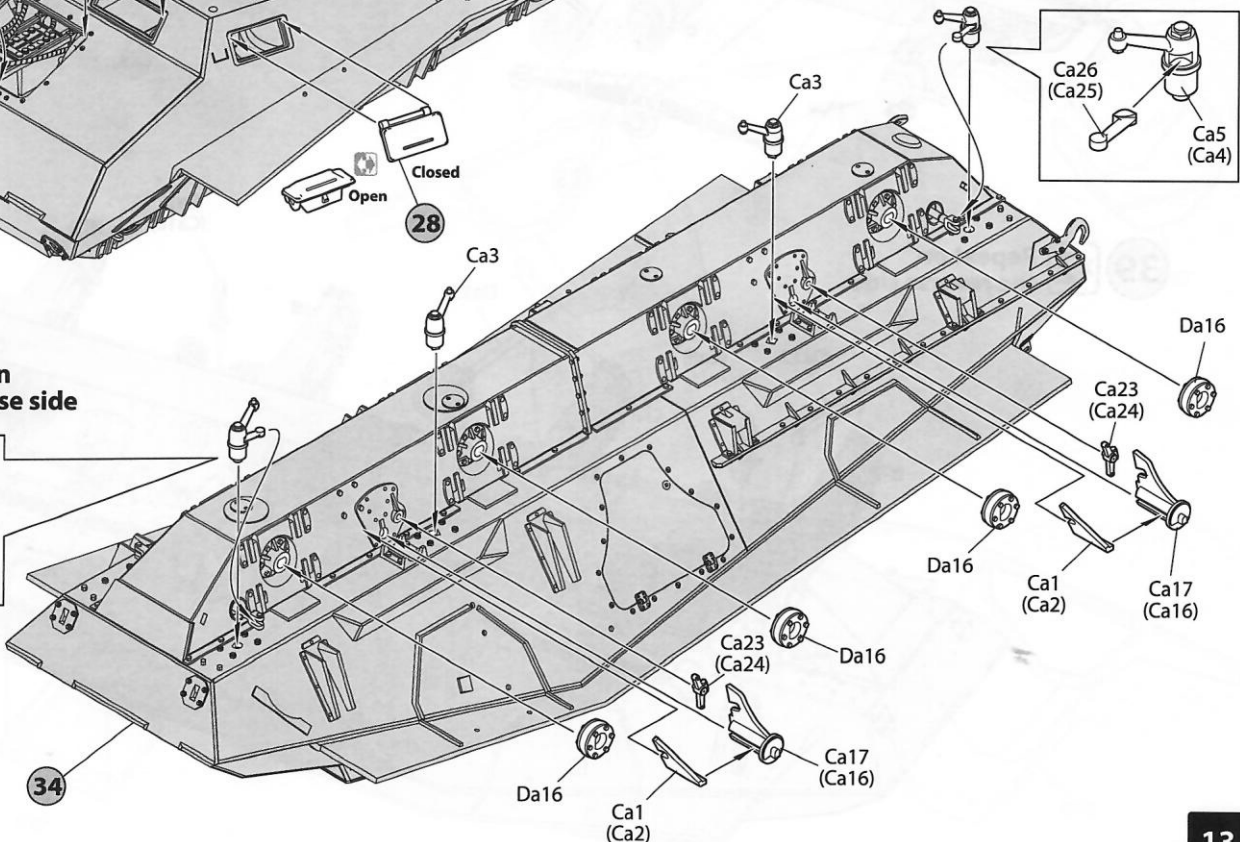
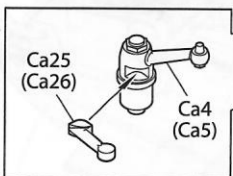
33 x4



34

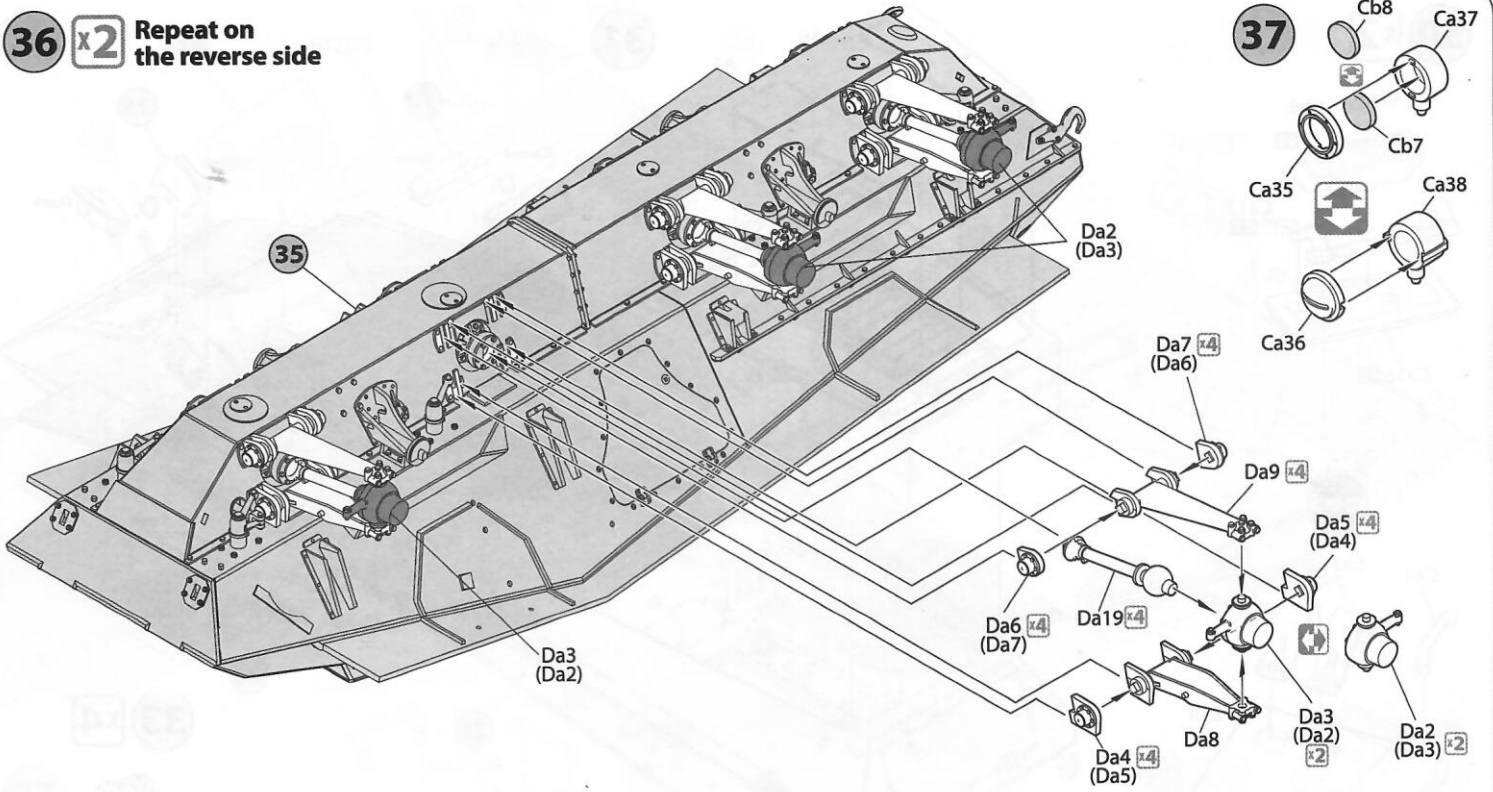


35 x2 Repeat on the reverse side

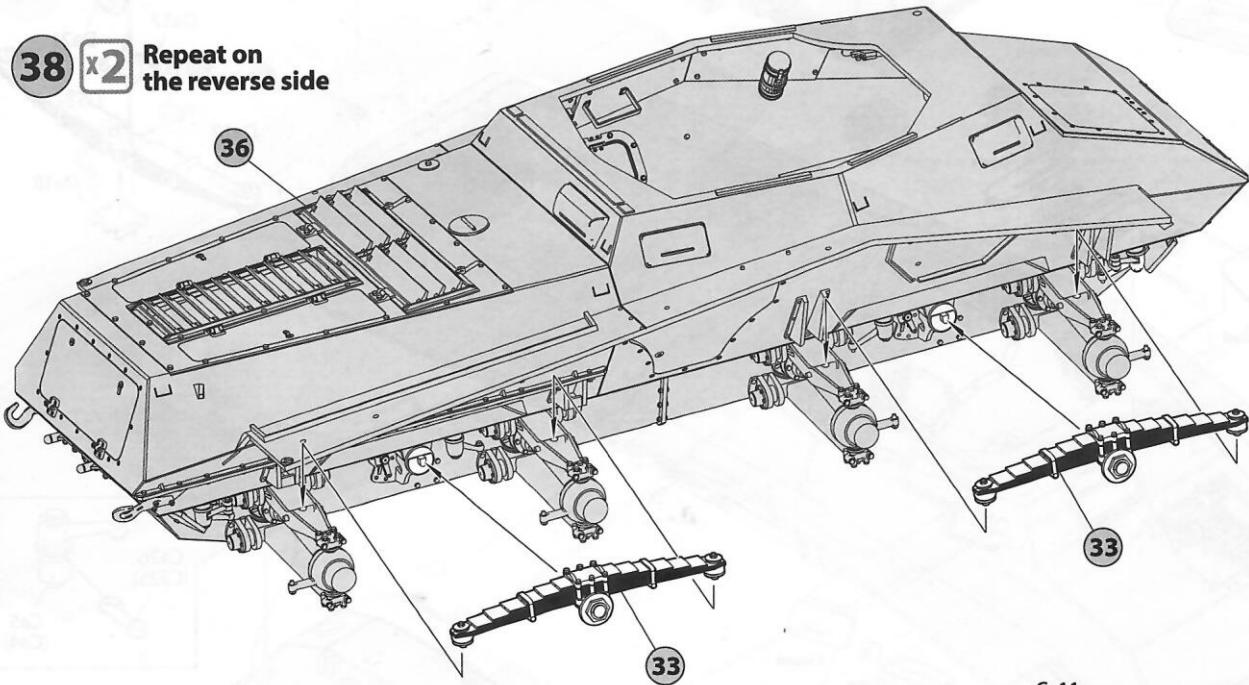




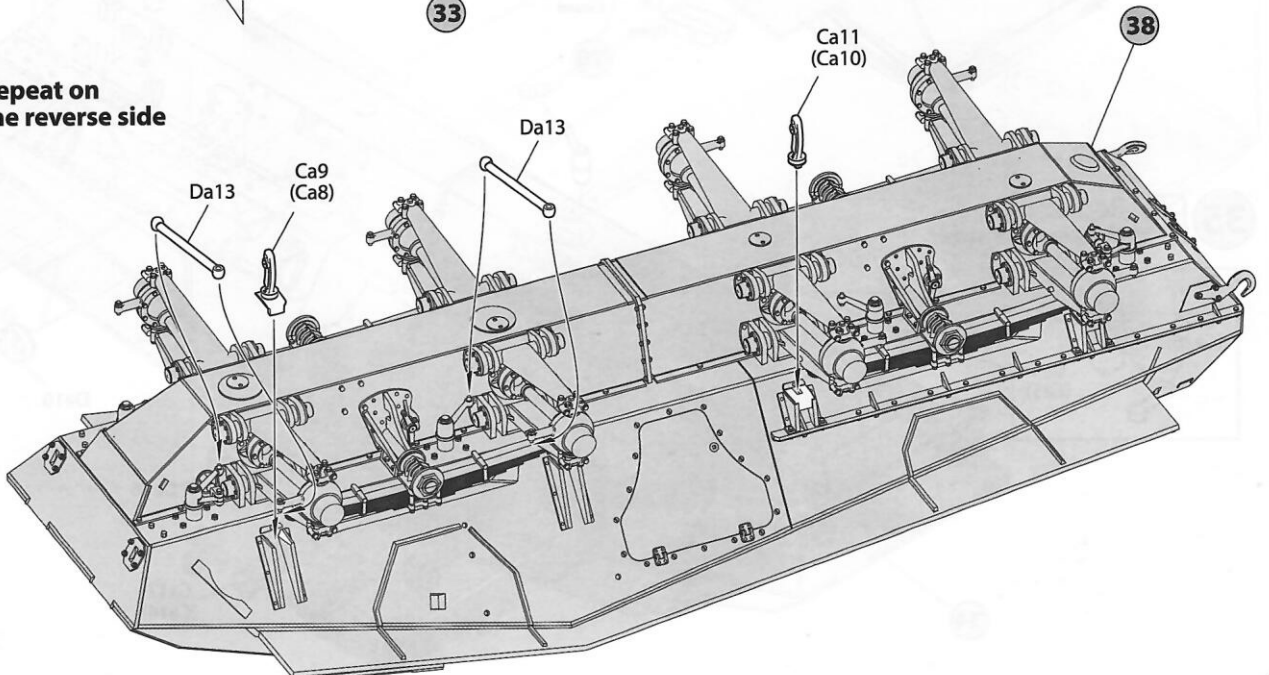
**36** x2 Repeat on the reverse side



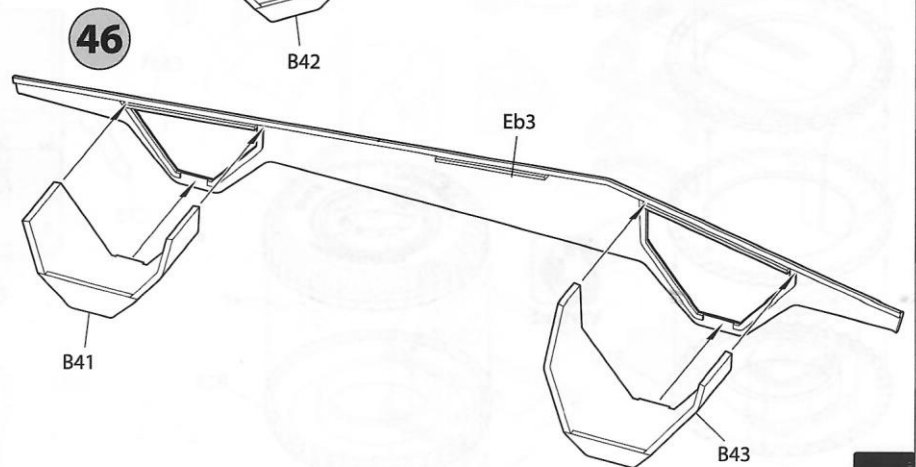
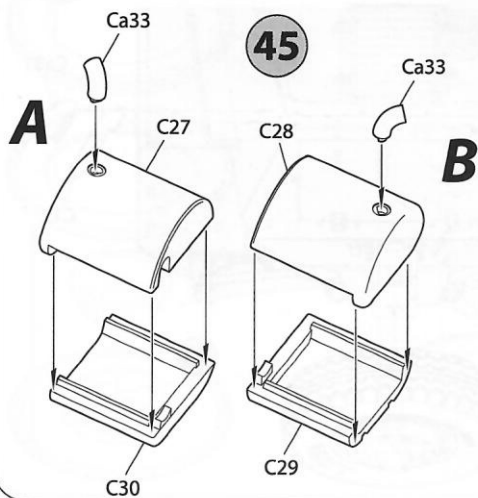
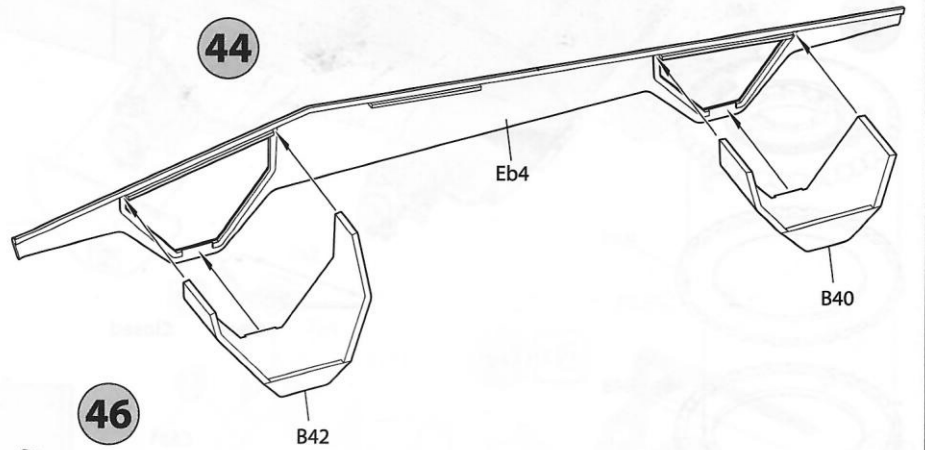
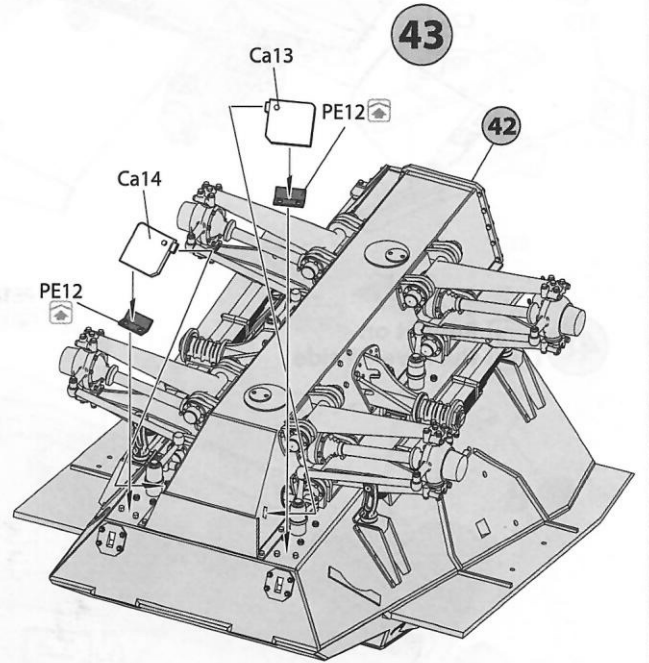
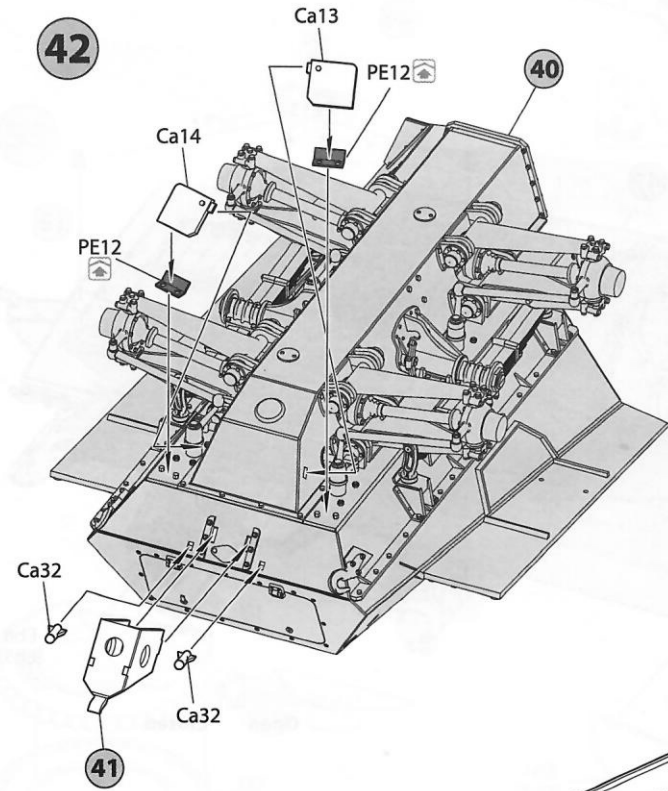
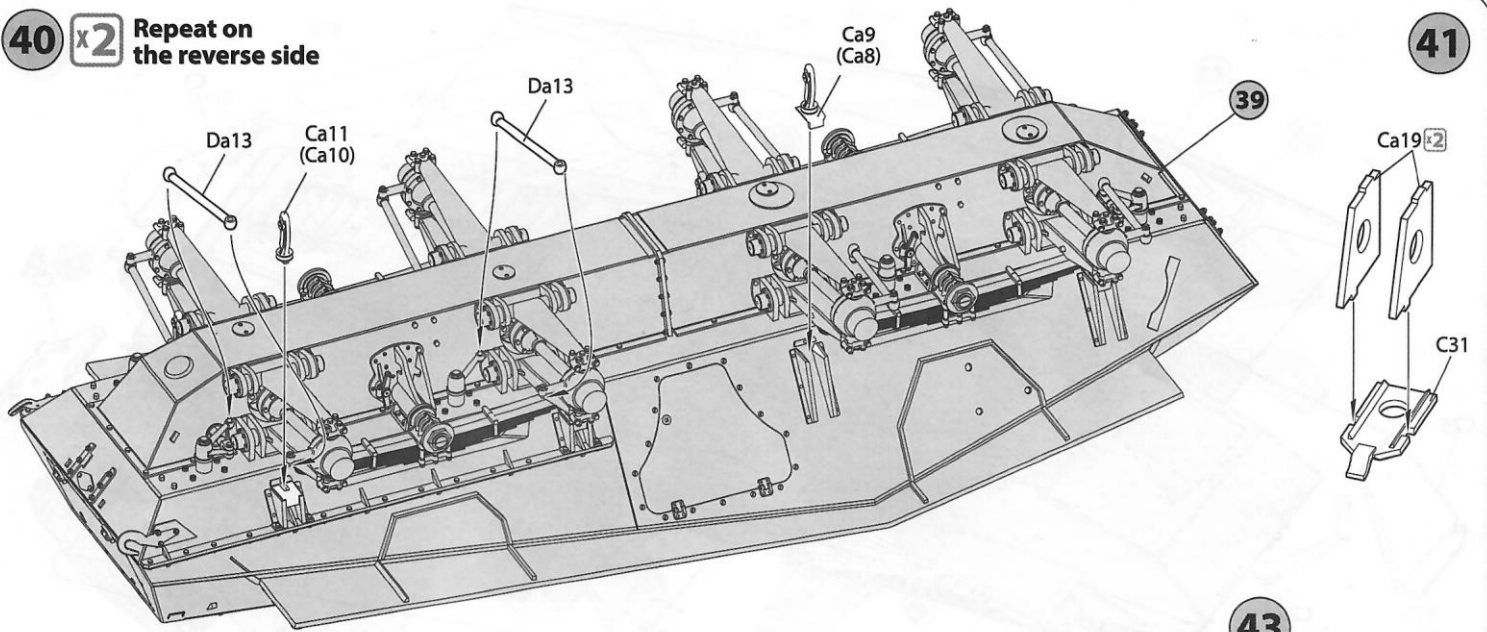
**38** x2 Repeat on the reverse side



**39** x2 Repeat on the reverse side

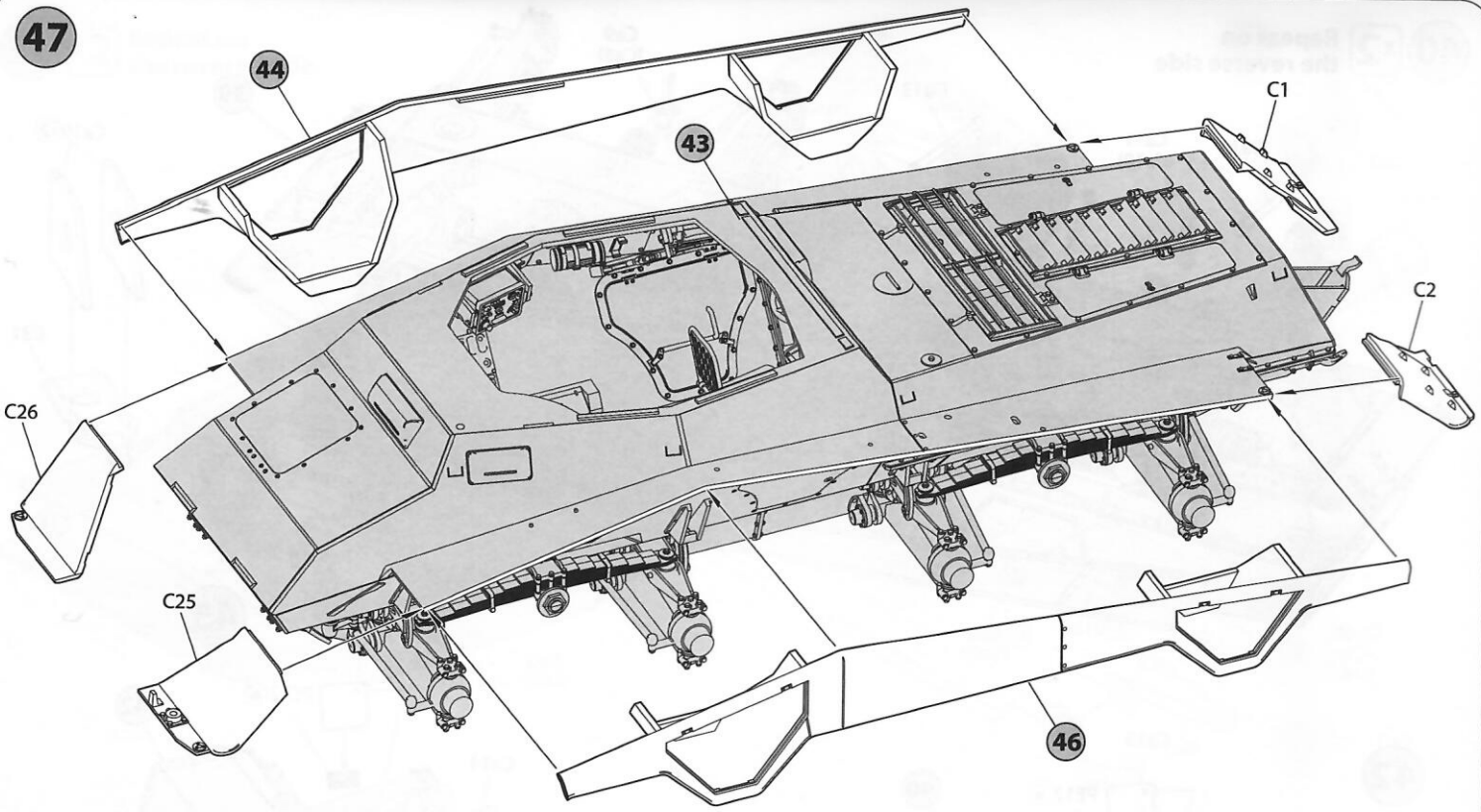


**40** x2 Repeat on the reverse side

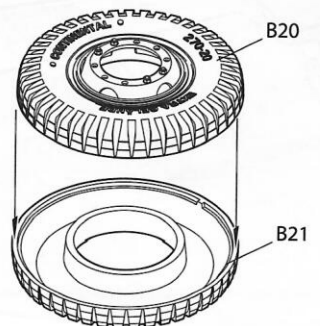
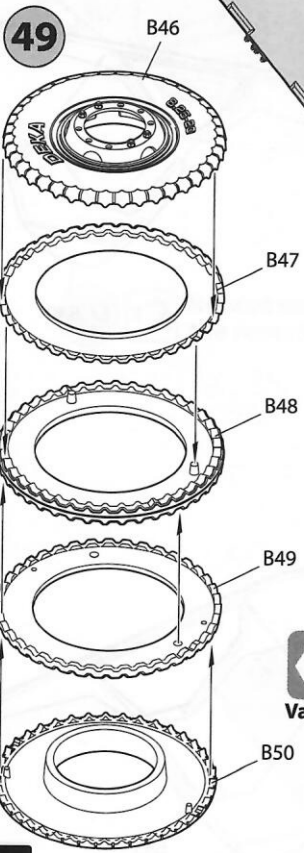
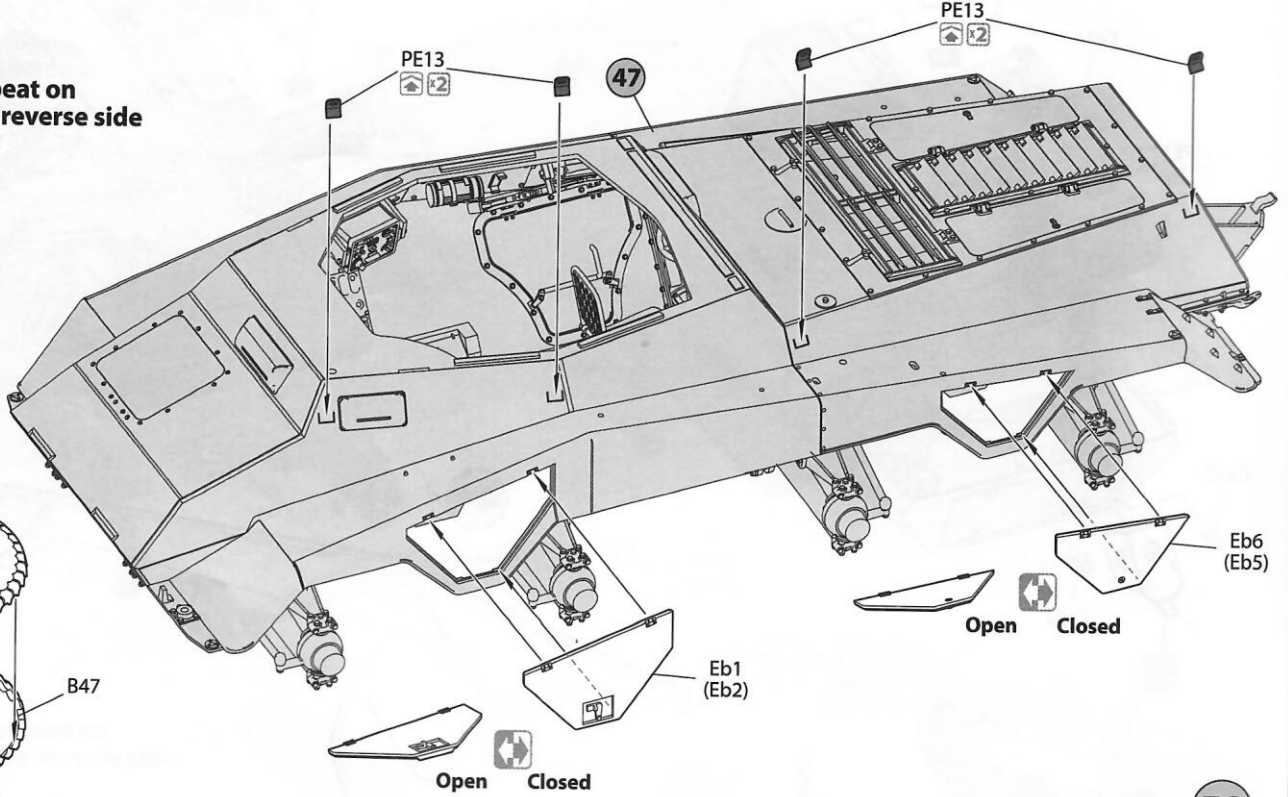




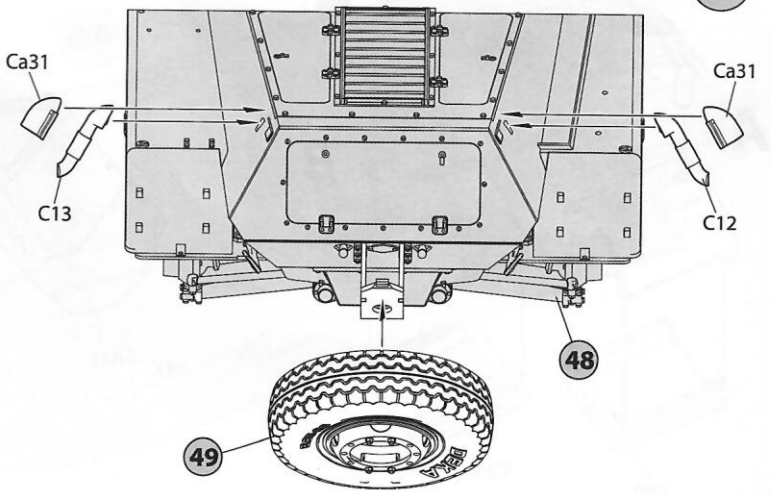
47



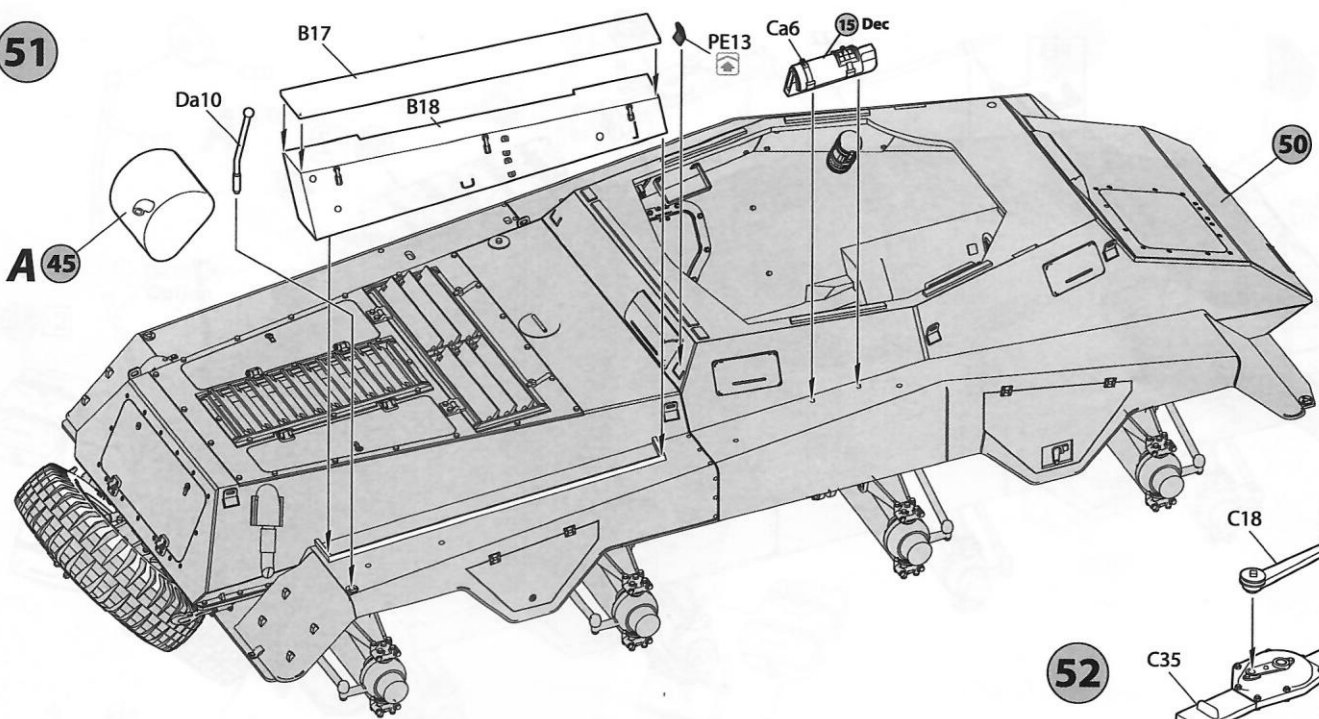
48 x2 Repeat on the reverse side



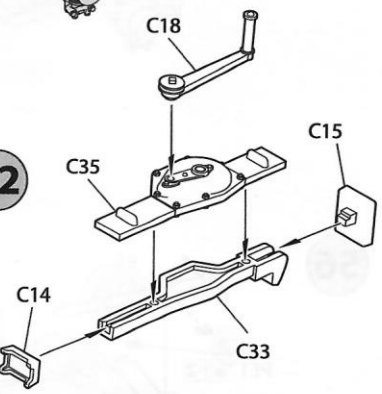
50



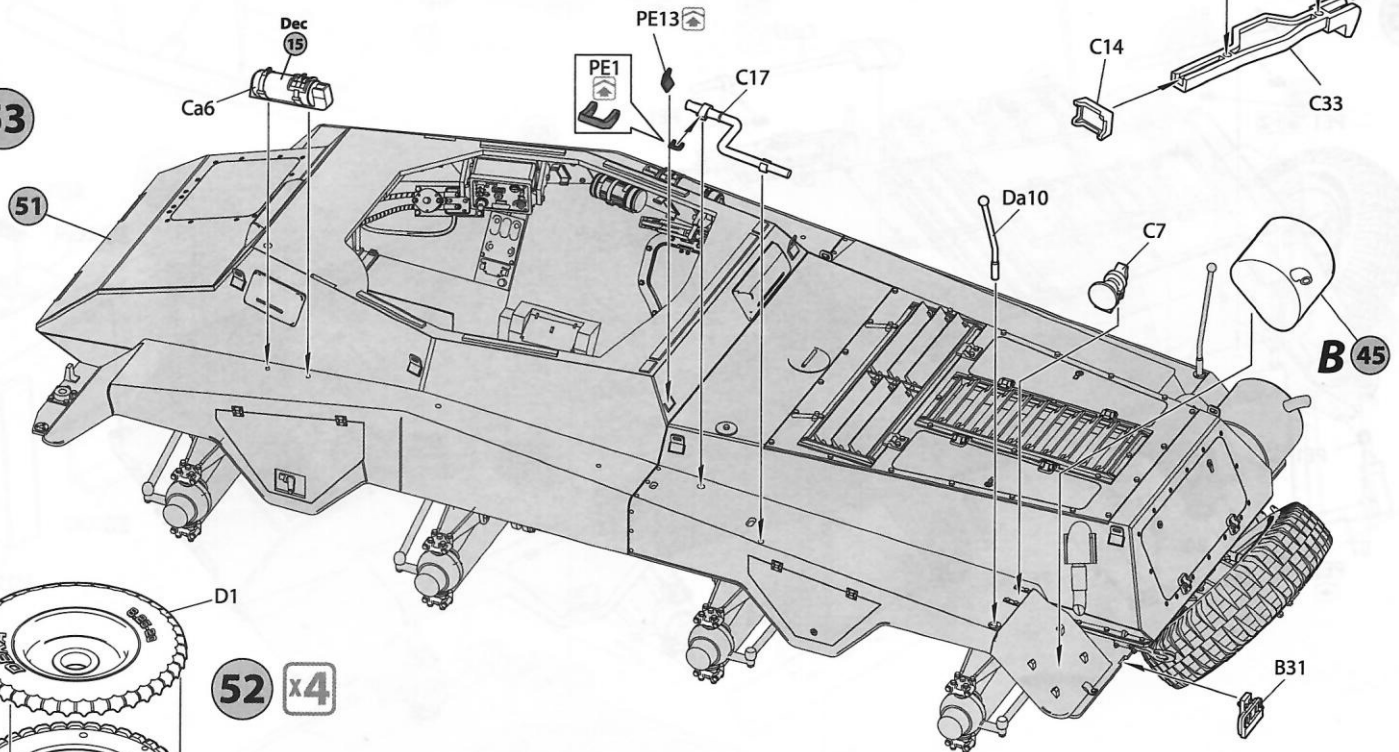
51



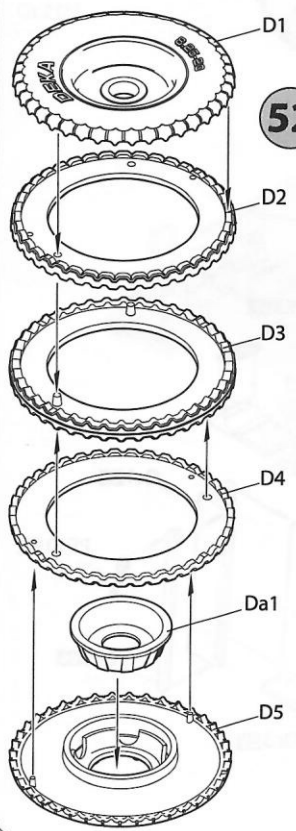
52



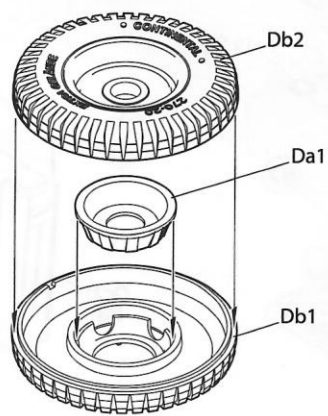
53



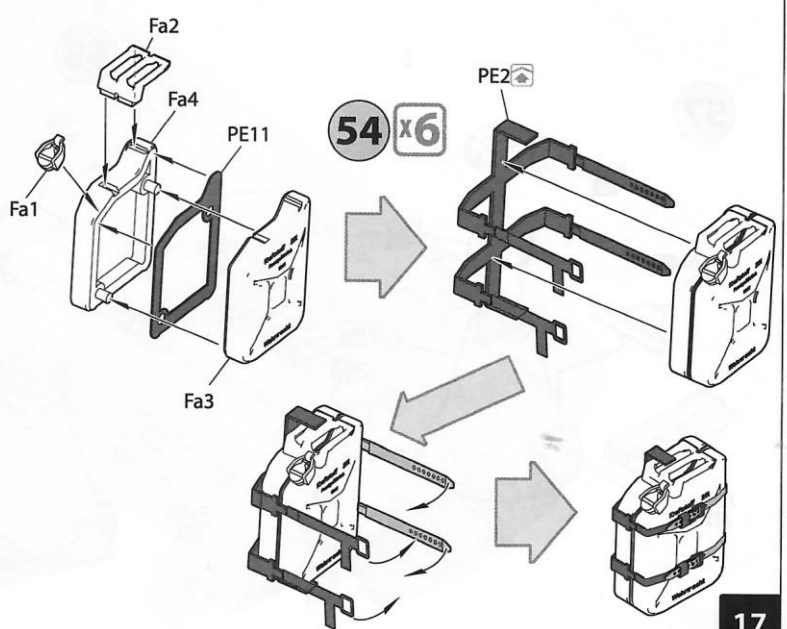
52 x4



53 x4

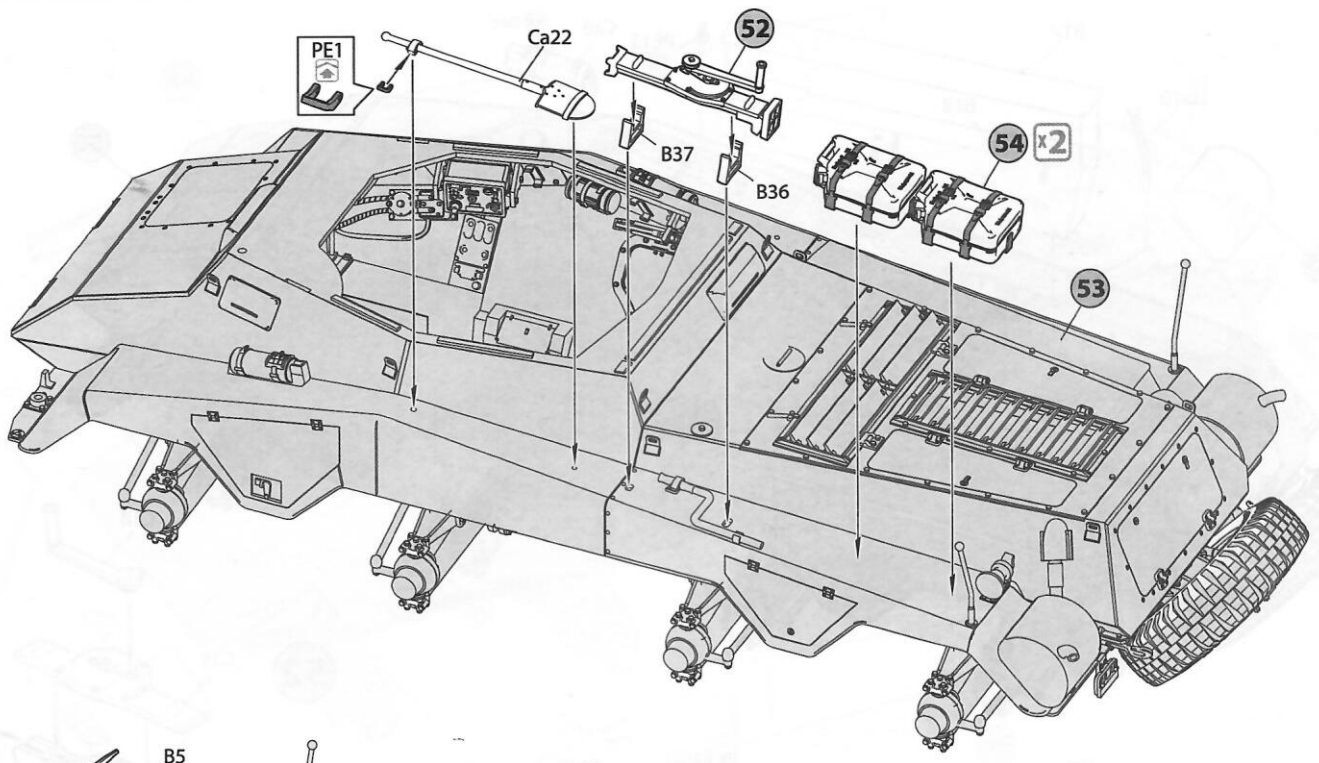


54 x6

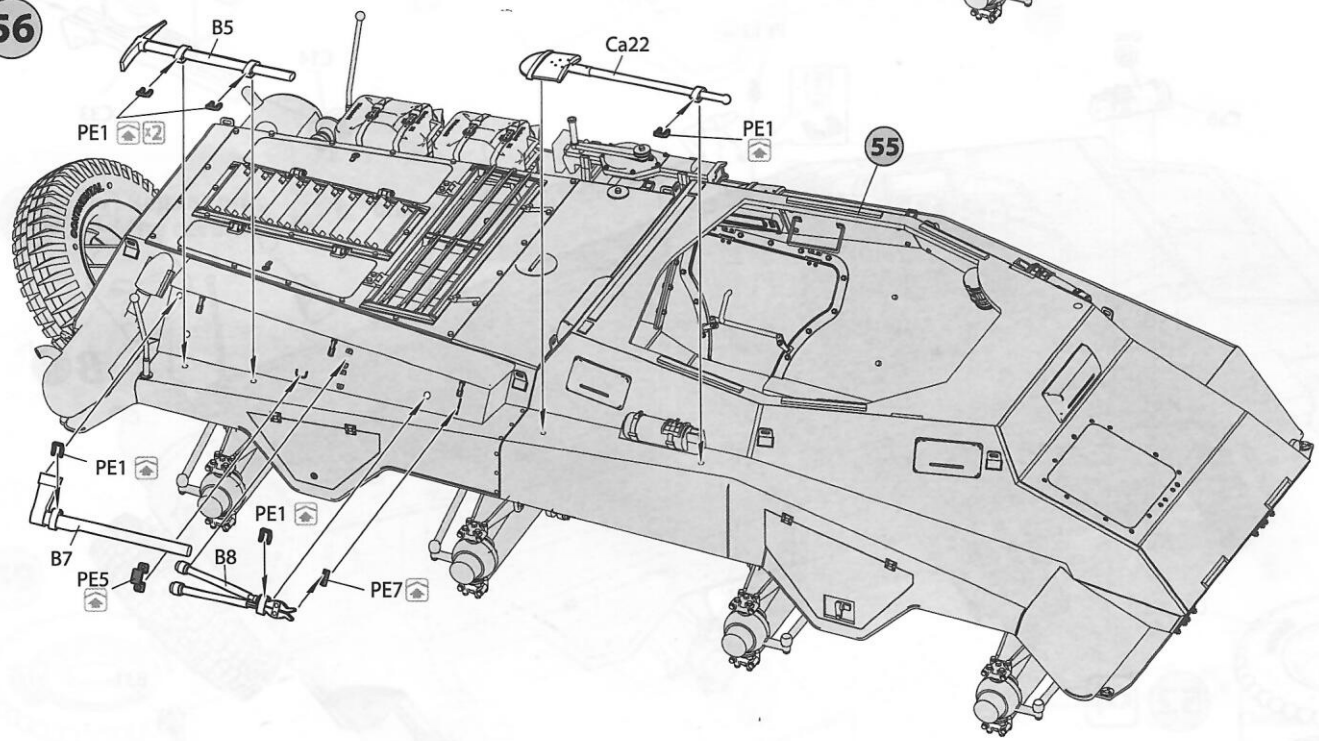




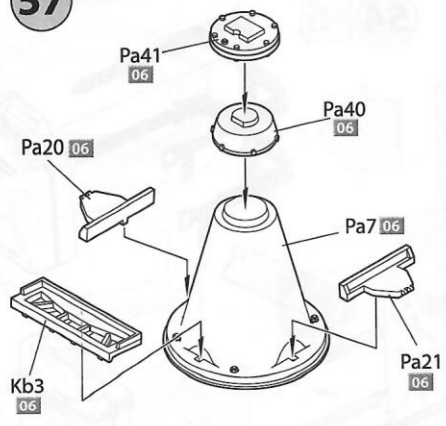
55



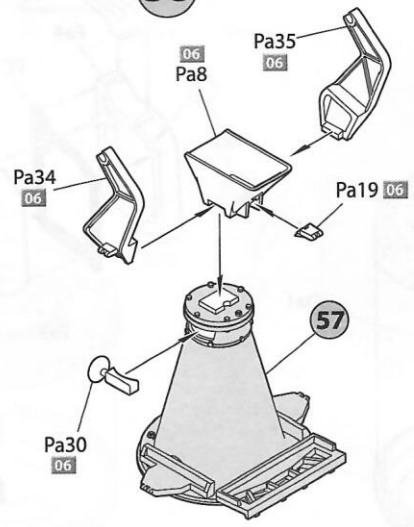
56



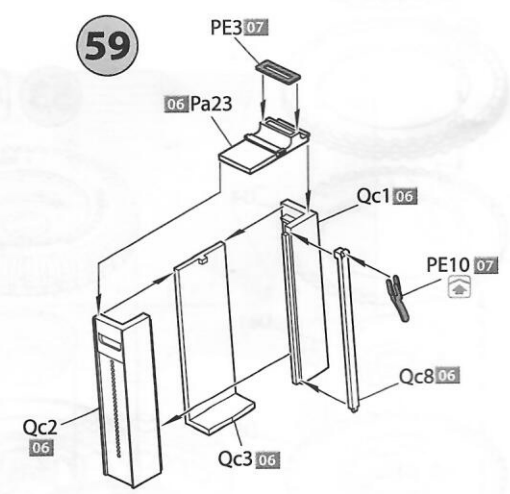
57



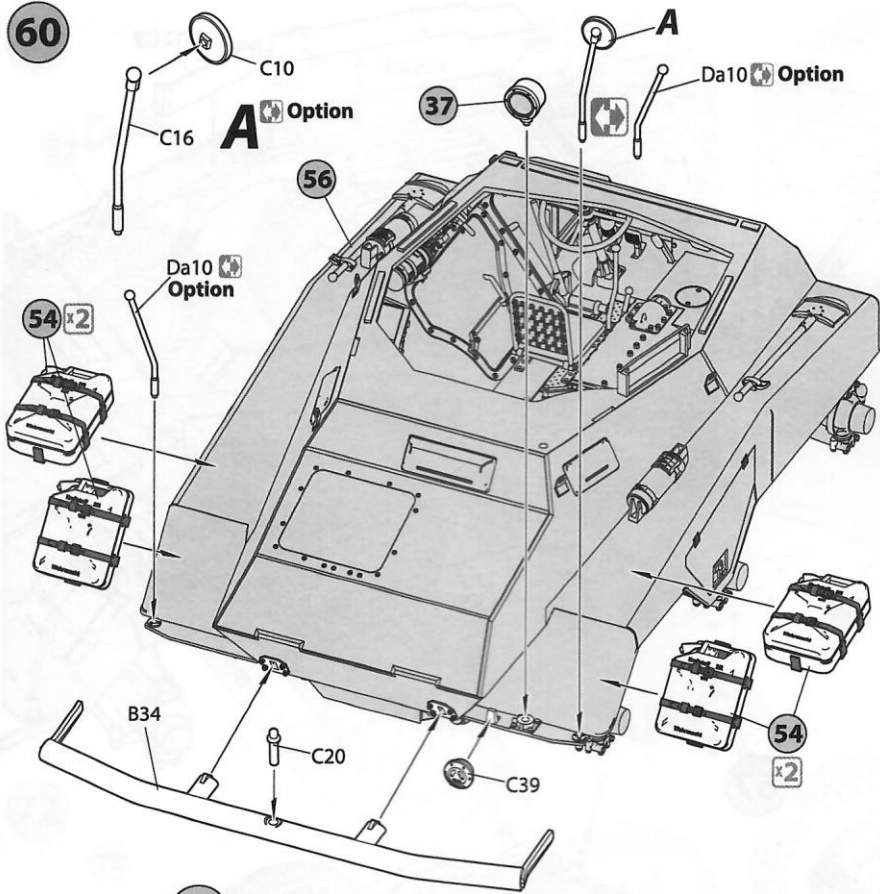
58



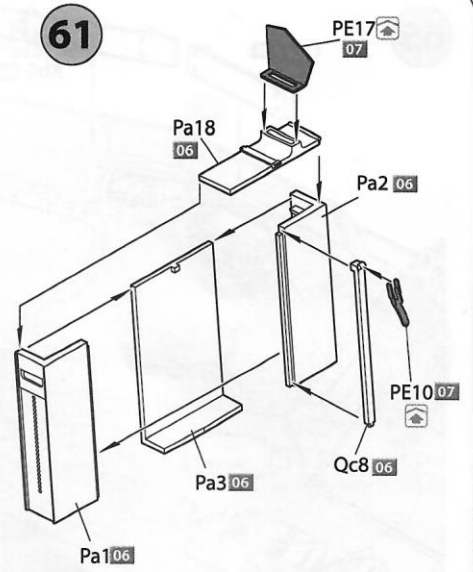
59



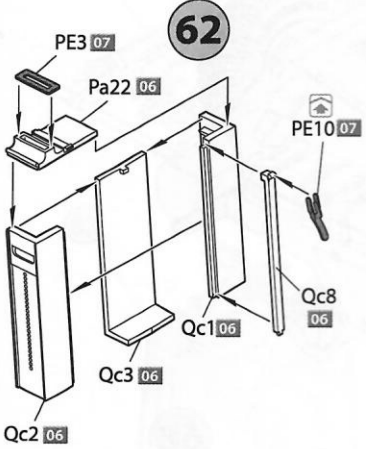
60



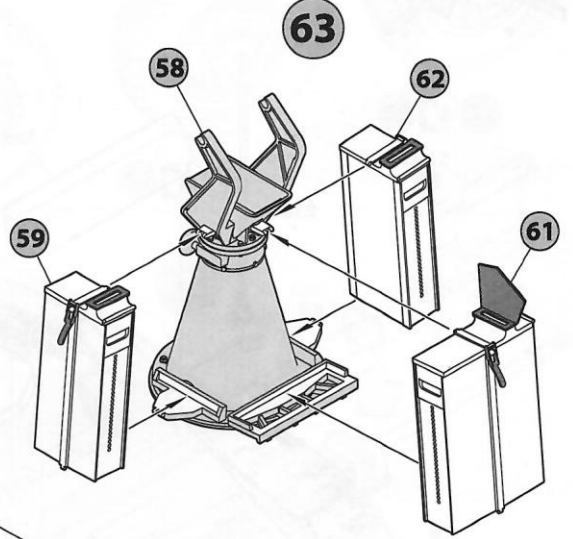
61



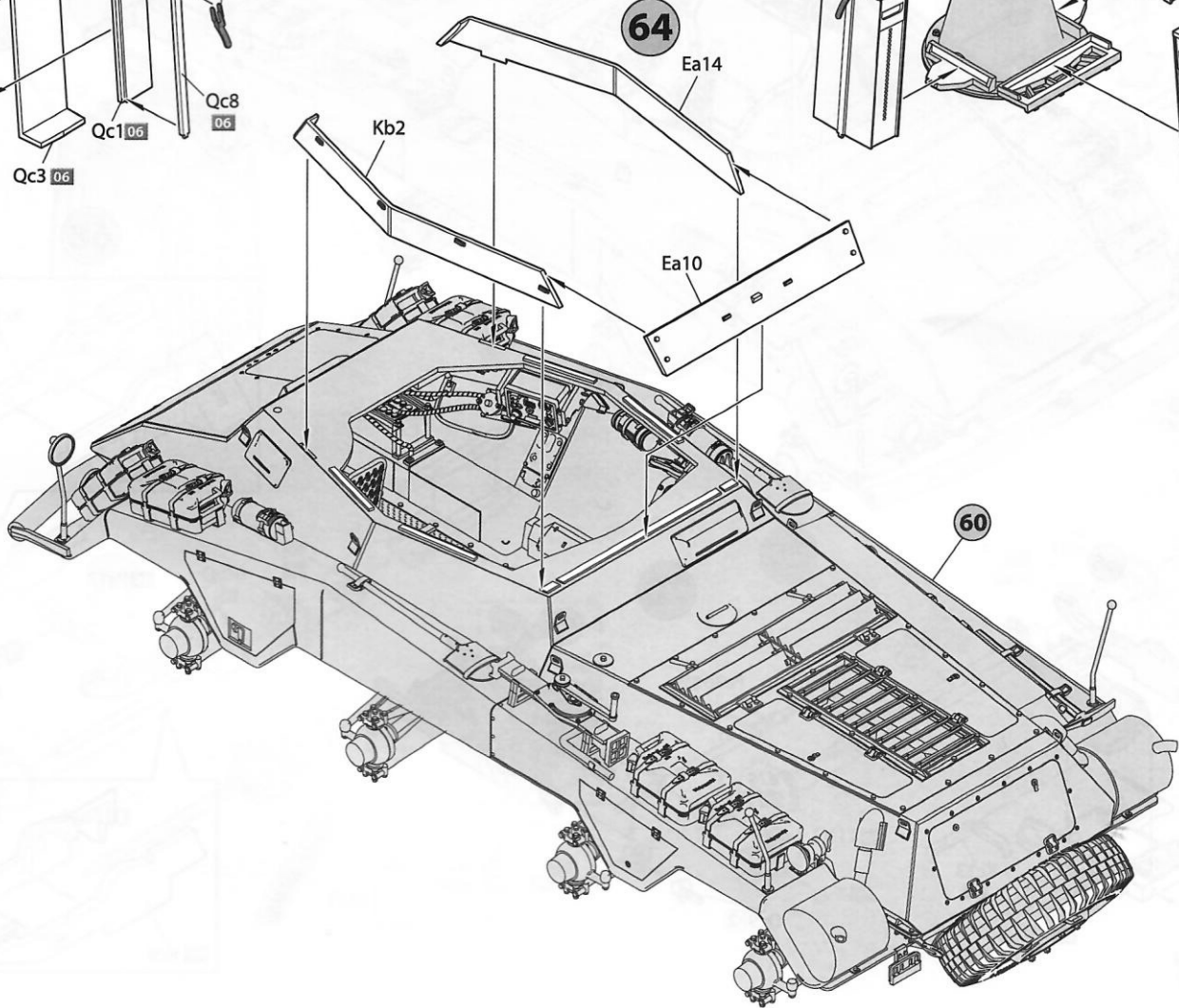
62



63

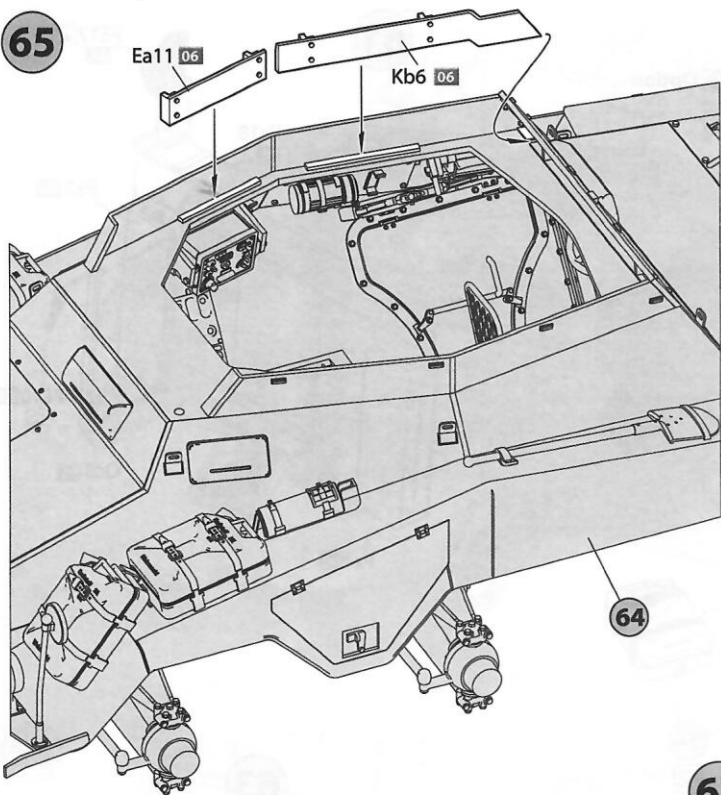


64

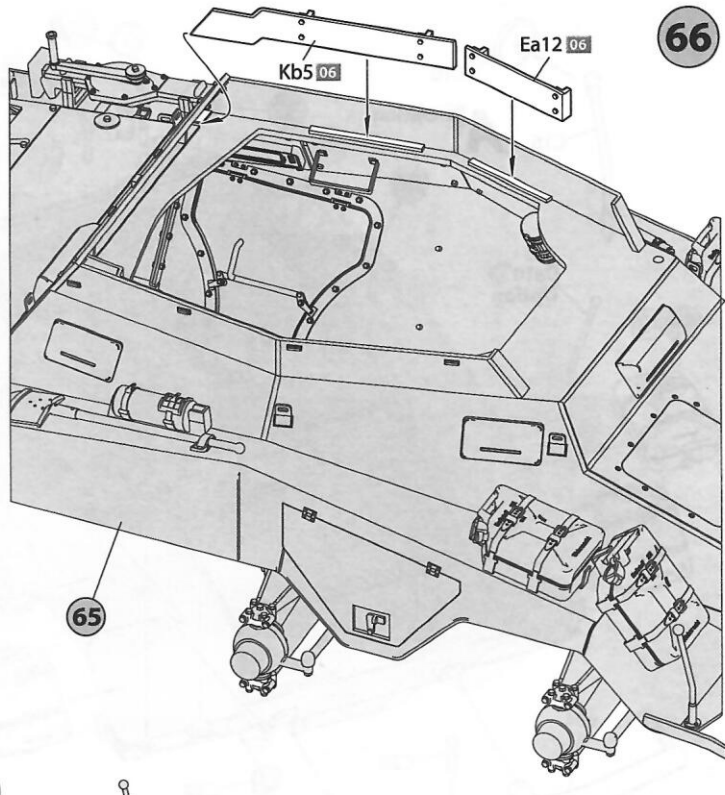




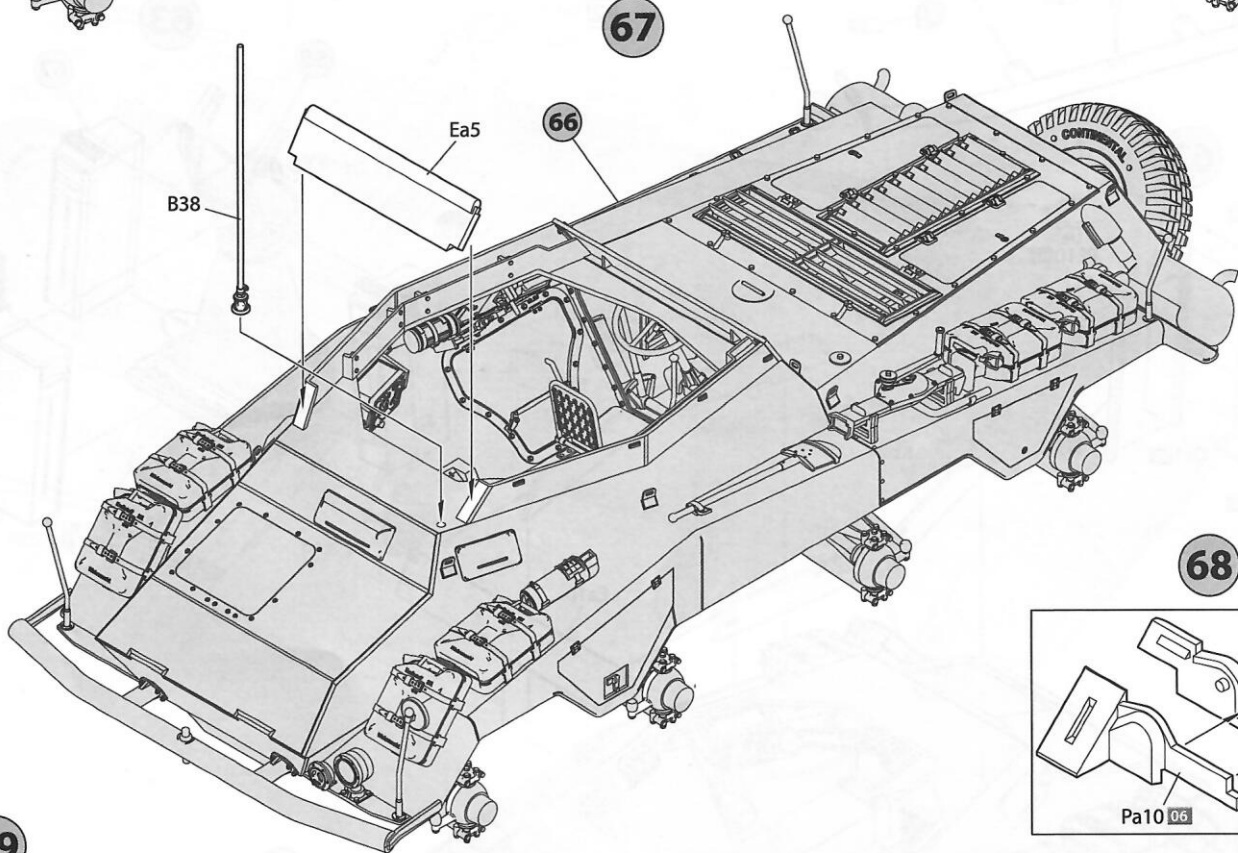
65



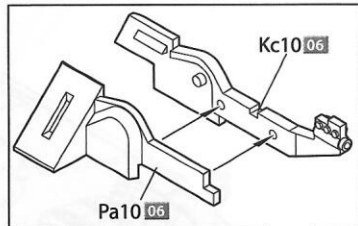
66



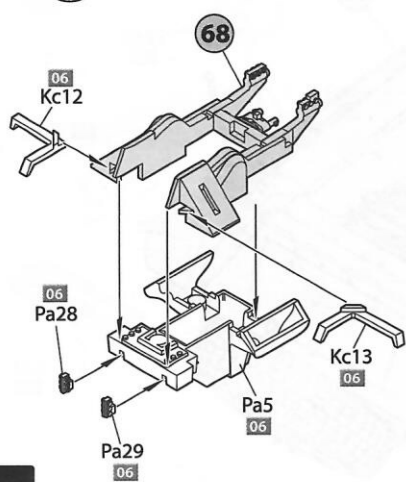
67



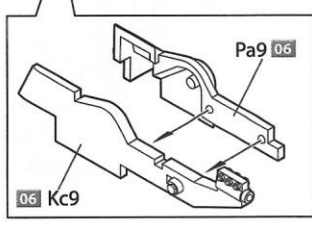
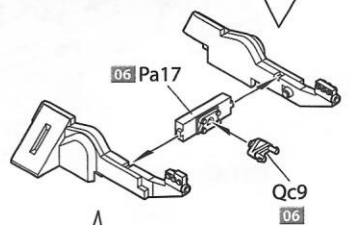
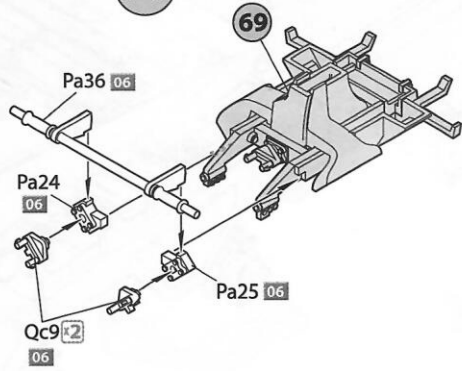
68

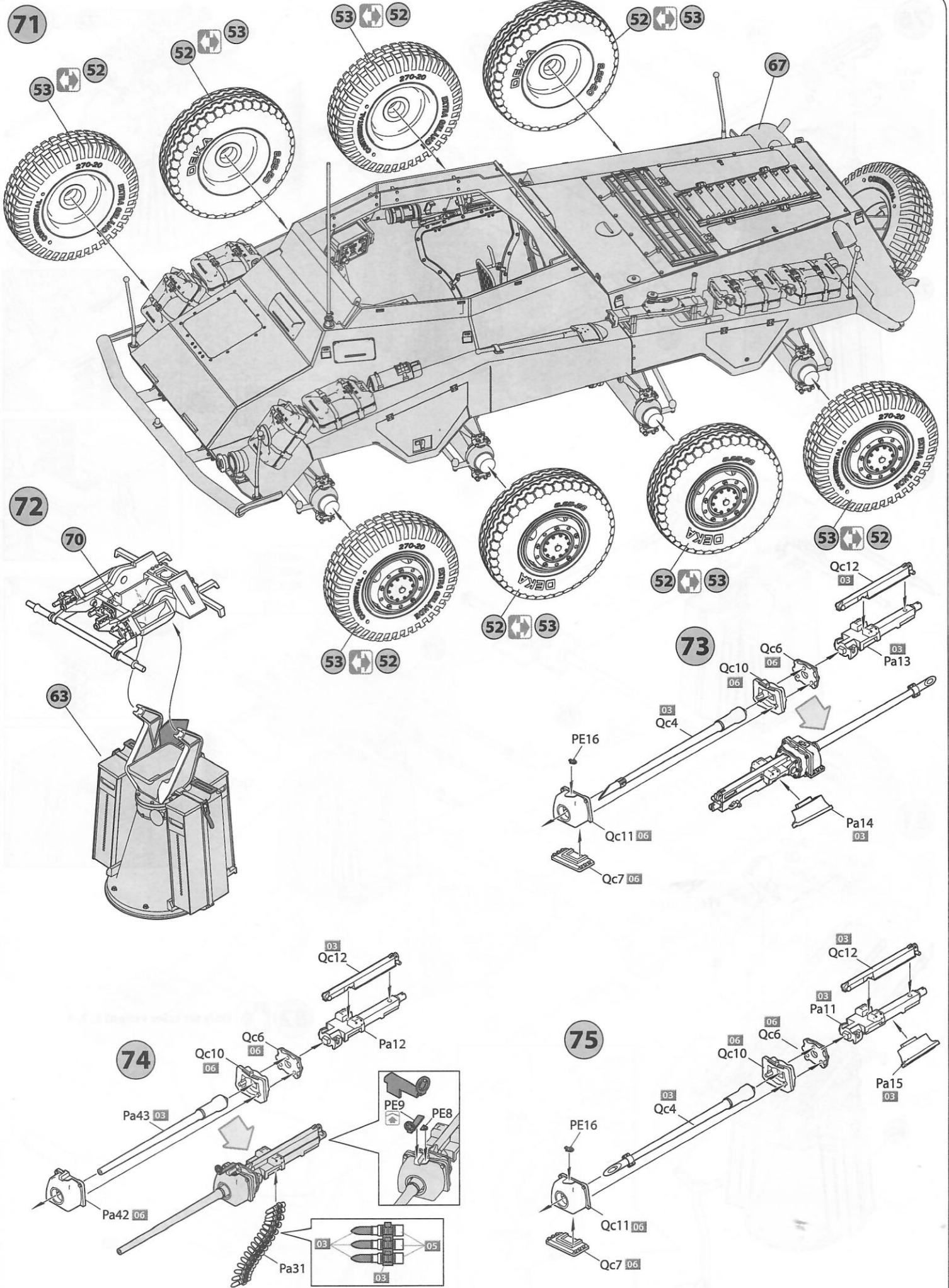


69

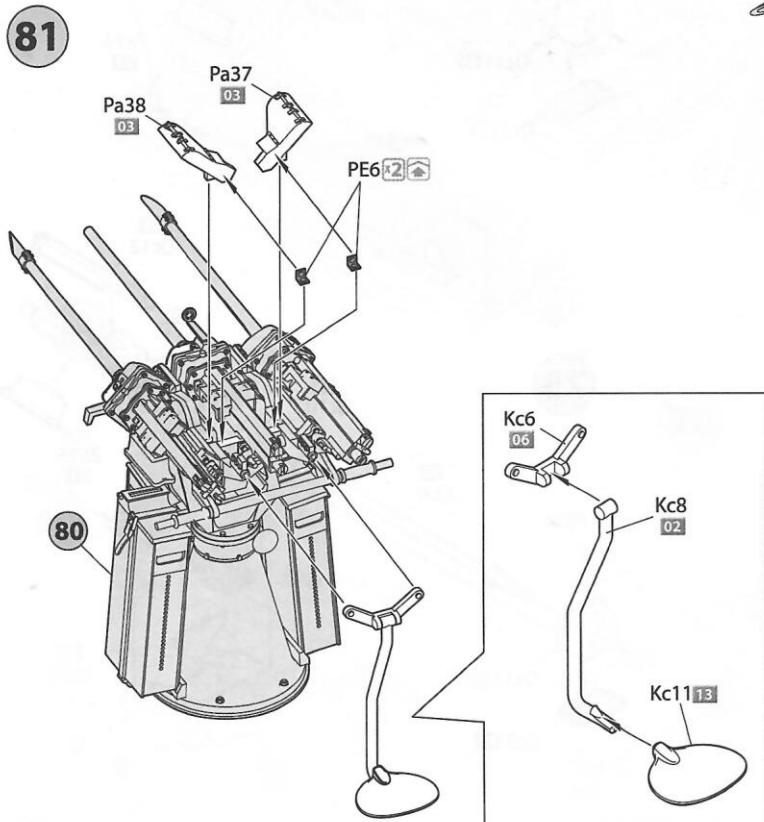
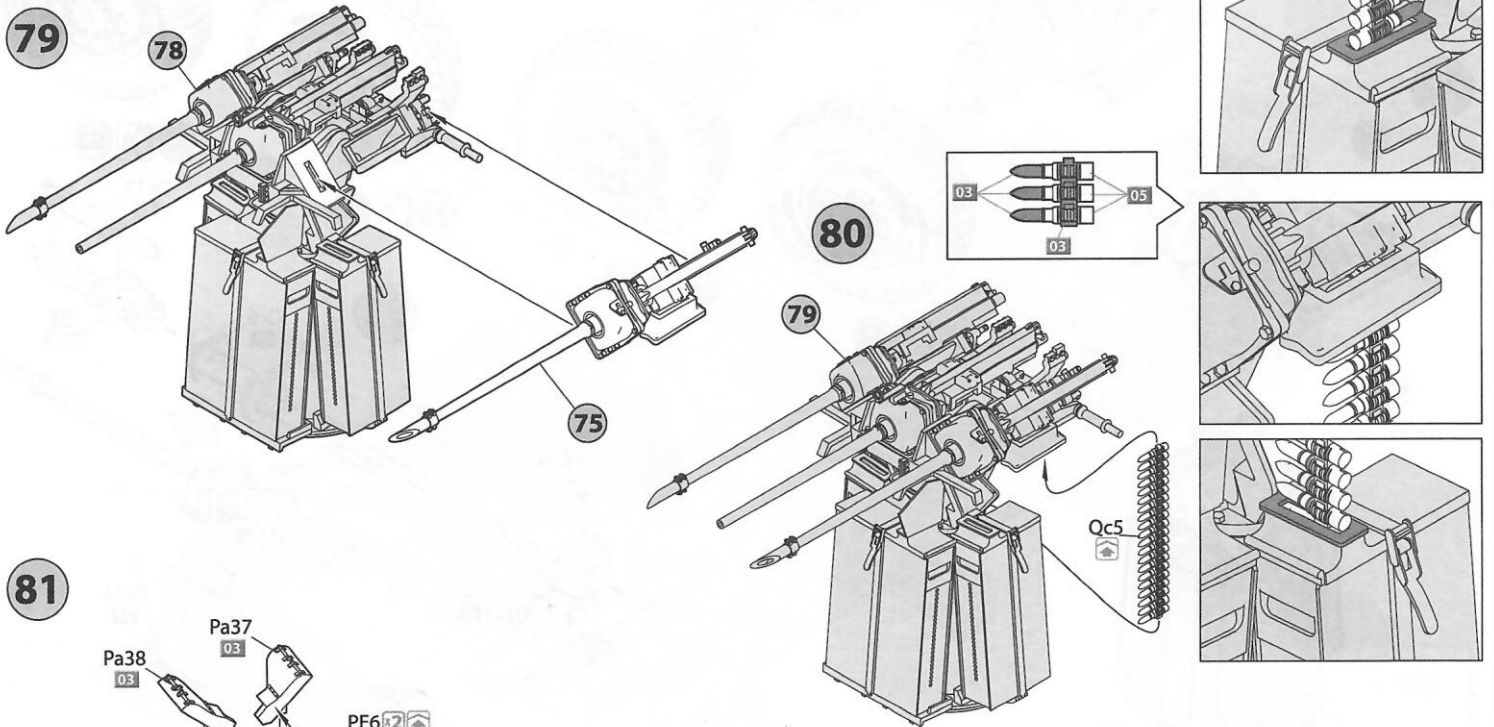
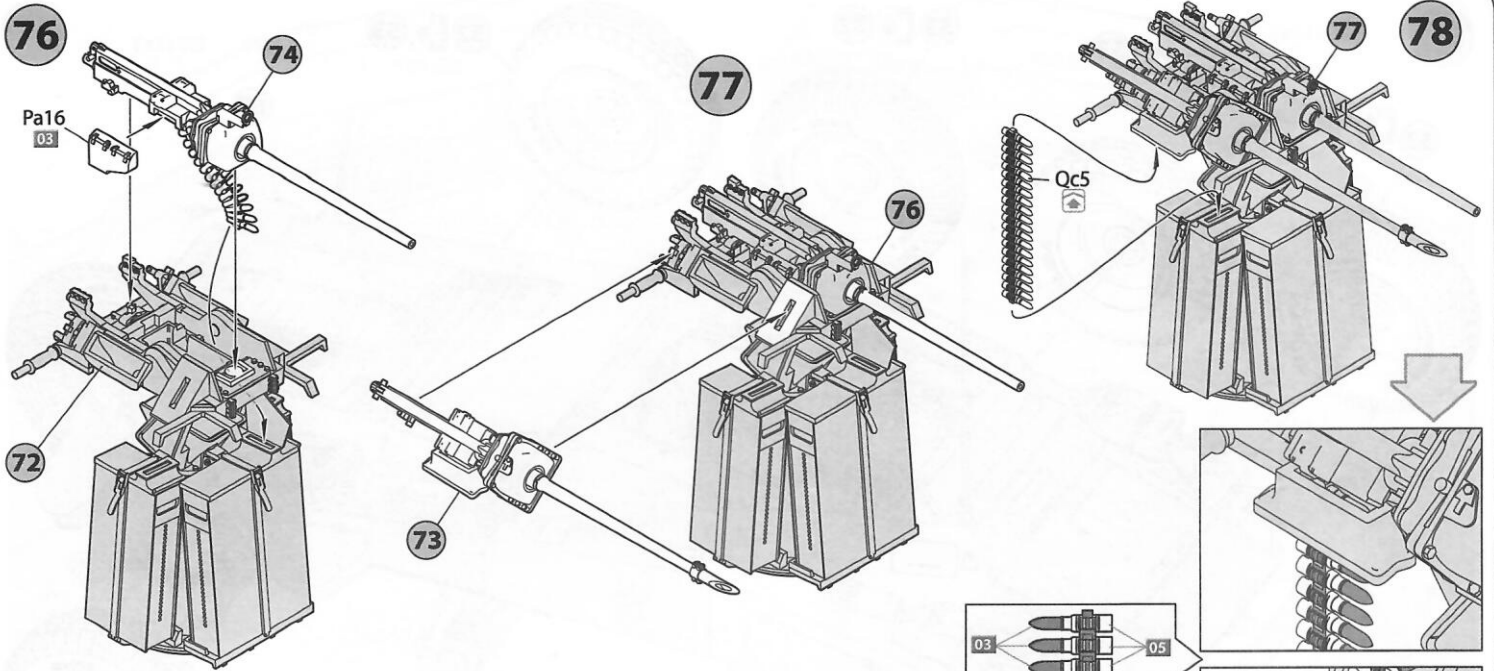


70

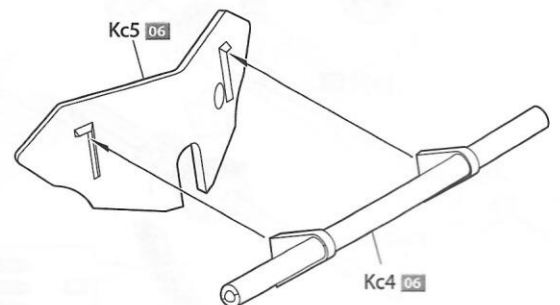




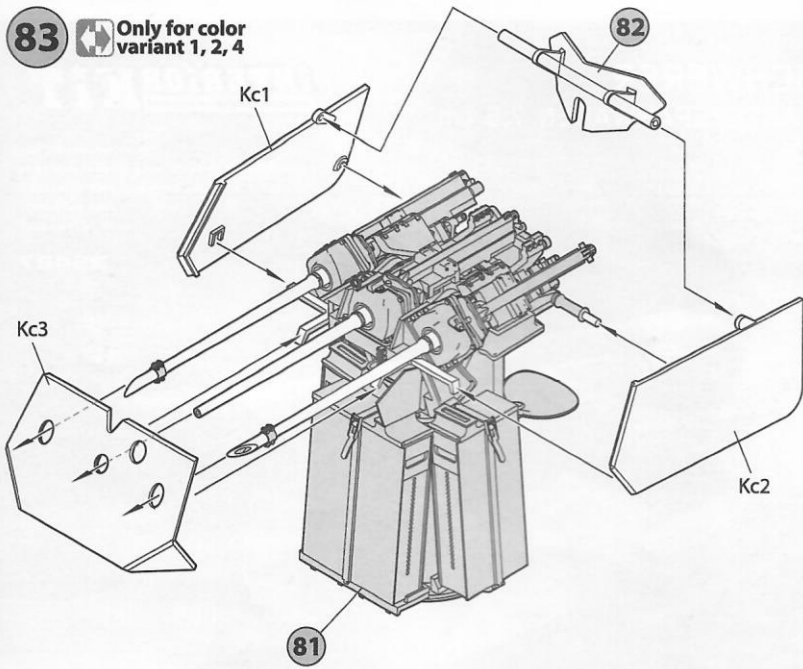




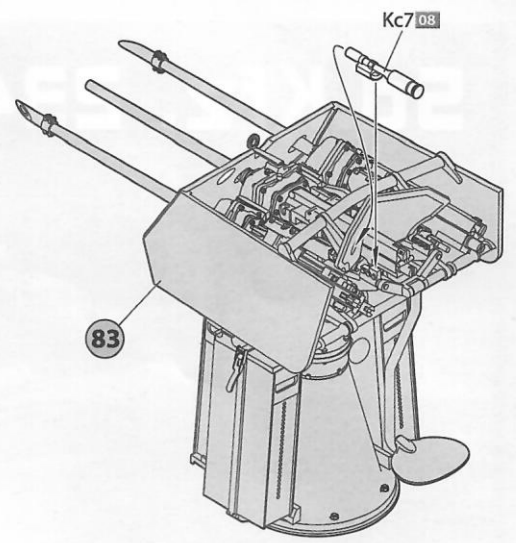
**82** Only for color variant 1, 2, 4



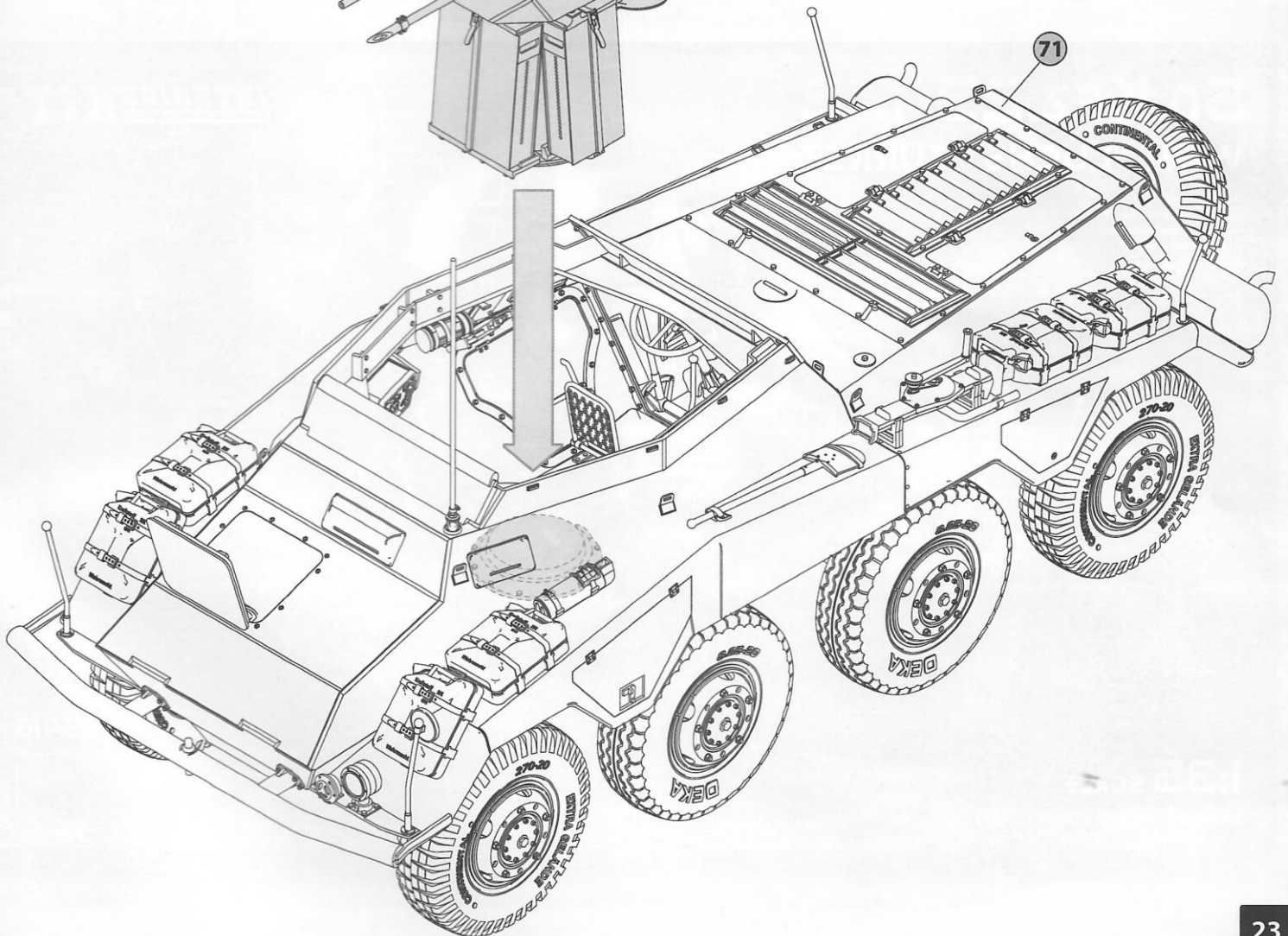
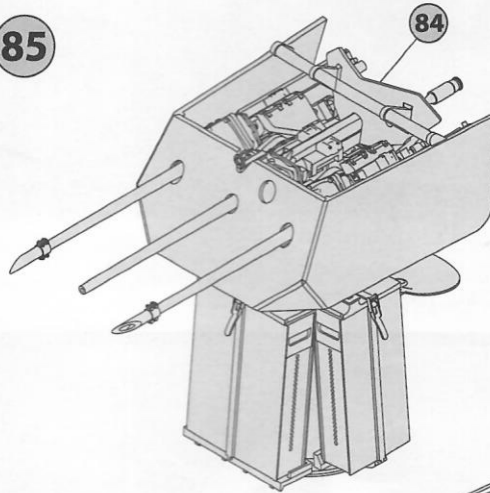
**83**  Only for color variant 1, 2, 4



**84**



**85**





# Sd.Kfz. 234/4 SCHWERER PANZERSPÄHWAGEN 7,5 cm.

**INTERIORKIT**  
INTERIOR IS ACCURATELY REPRESENTED

PLASTIC MODEL KIT  
BOX CONTAINS MODEL OF SELF-PROPELLED GUN  
4 DECAL OPTIONS ARE INCLUDED  
PE PARTS ARE INCLUDED  
THIS IS NOT A TOY

35427



**1:35 SCALE**

WW II MILITARY MINIATURES SERIES

**MiniArt**

# Sd.Kfz.234/2 WITH "LUCHS" TURRET

**INTERIORKIT**  
INTERIOR IS ACCURATELY REPRESENTED

PLASTIC MODEL KIT  
KIT CONTAINS MODEL OF ARMORED CAR  
PE PARTS ARE INCLUDED  
2 DECAL OPTIONS  
THIS IS NOT A TOY

BOOTH24



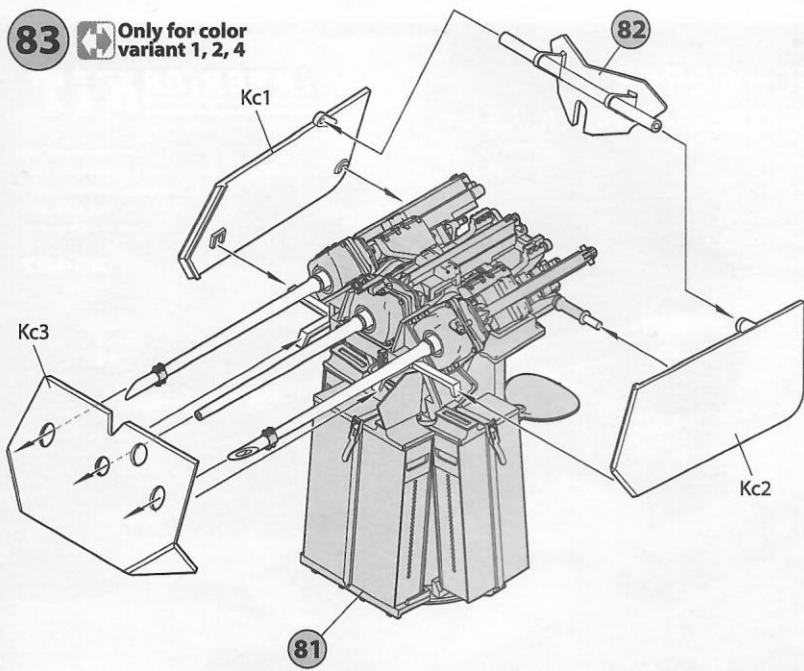
**1:35 SCALE**

WW II MILITARY MINIATURES SERIES

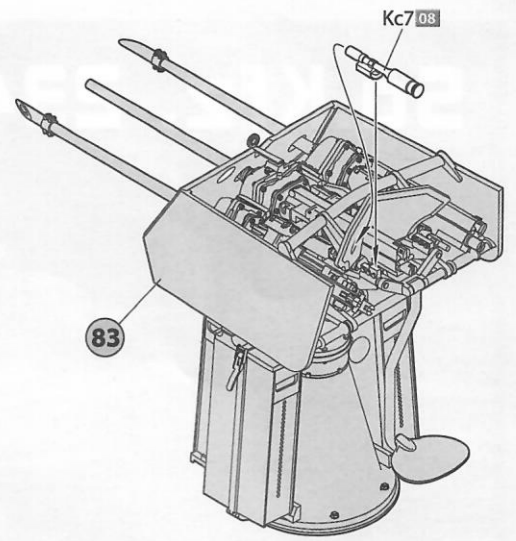
35416

**MiniArt**

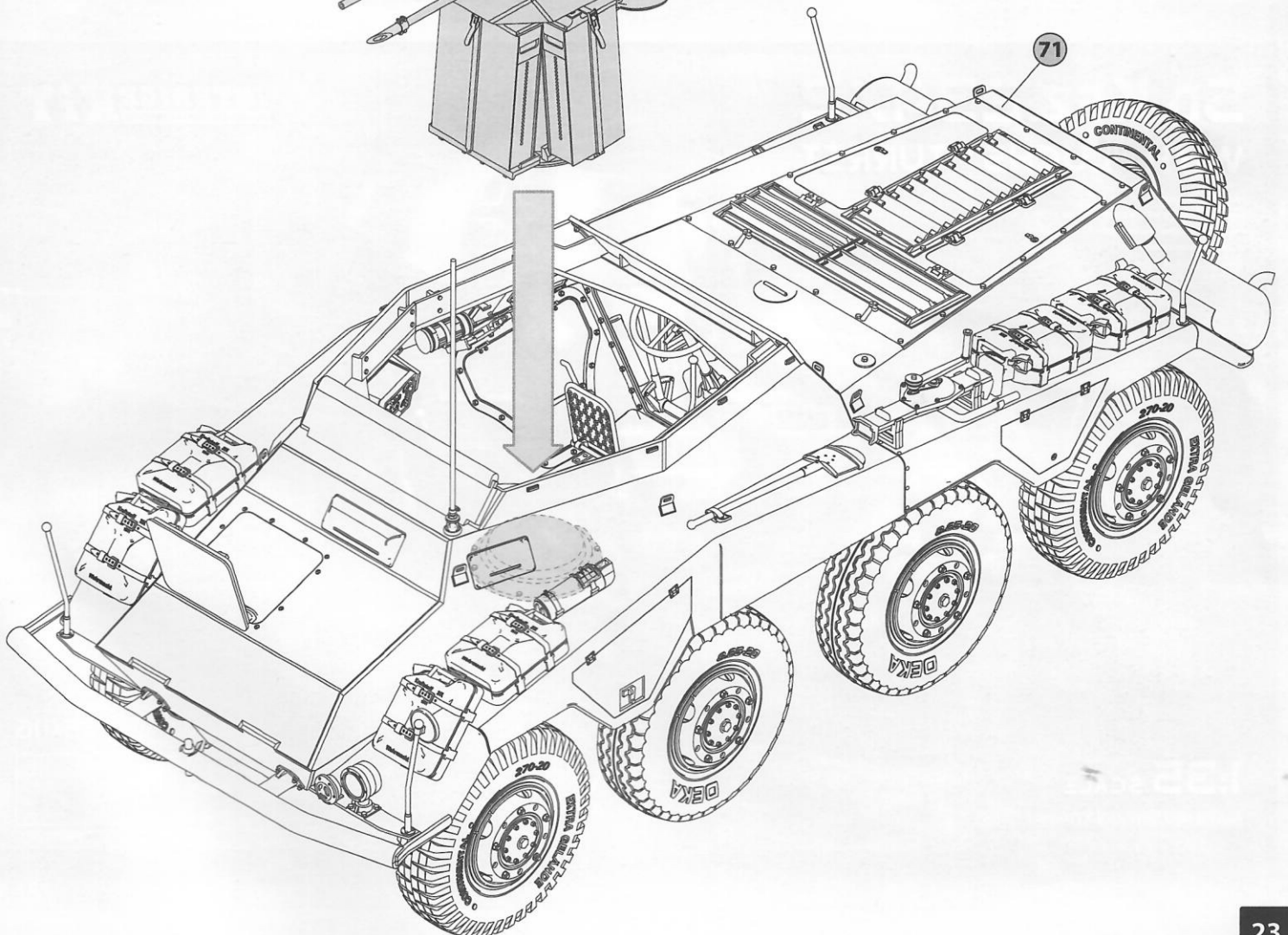
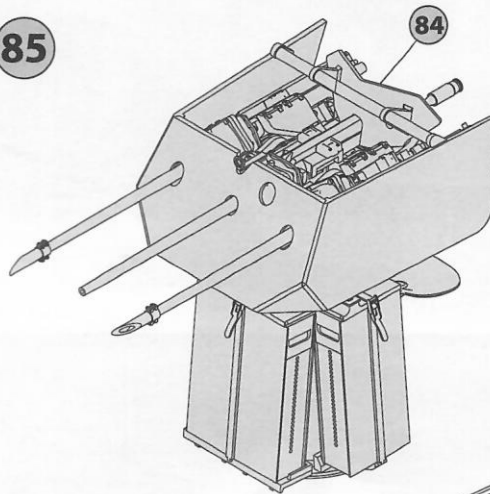
83  Only for color variant 1, 2, 4



84



85





# FLUGABWEHR-MG 151/20 DRILLING

PLASTIC MODEL KIT  
BOX CONTAINS MODELS OF AUTOMATIC CANNON  
THIS IS NOT A TOY



35438



VOLKSPREMIER  
BOOTH24

SCALE 1:35

WW II MILITARY MINIATURES SERIES

## COLOR CHART

No	Color	Vallejo	Mr. Color	AK RC	Mission Models	AMMO MIG	Tamiya	Color name
01		71.271	C-041	RC-067	MMP-015	ATOM-20046	Xf-64	German Rotbraun
02		71.119	C-332	RC-003	MMP-082	ATOM-20000	XF-02	Cremeweiss
03		71.073	C-078	RC-015	MMM-001	ATOM-20167	XF-84	Gun Metal
04		71.056	C-040	RC-057	MMP-014	ATOM-20160	XF-63	Dunkelgrau
05		71.067	C-219	AK-460	MMM-009	ATOM-20173	X-12	Brass
06		71.025	C-039	RC-062	MMP-011	ATOM-20012	XF-60	Dunkelgelb
07		71.072	C-028	AK-476	MMM-002	ATOM-20166	XF-56	Steel
08		71.057	C-033	RC-001	MMP-047	ATOM-20163	XF-01	Black
09		71.001	C-062	RC-004	MMP-001	ATOM-20000	XF-02	White
10		71.007	C-038	RC-023	MMP-025	ATOM-20072	XF-62	Olive Green
11		71.345	C-115	RC-017	MMP-055	ATOM-20134	XF-25	Grey Blue
12		71.069	C-131	AK-709	MMW-001	ATOM-20054	XF-10	Rust
13		71.041	C-310	RC-035	MMP-033	ATOM-20057	XF-10	Brown
14		71.251	C-137	RC-022	MMP-040	ATOM-20159	XF-85	Tire Black
15		71.027	C-043	RC-030	MMP-076	ATOM-20050	XF-79	Wood



PAINTING GUIDE **3** Panzerkorps "Feldherrnhalle". Hungary, June 1945.





PAINTING GUIDE **4** Reichsluftschutzbund (RLB; "Reich Air Protection League"). Second battle for Berlin, June 1945.





# SD.KFZ.234 WITH MG151 DRILLING

SCALE  
**1:35**

PAINTING GUIDE

**5** Captured by US Army. Austria, June 1945.

