

Sd.Kfz. 234/4

SCHWERER PANZERSPÄHWAGEN 7,5 cm.

35427



GENERAL INSTRUCTION

HIGHLY DETAILED PLASTIC MODEL KIT

PHOTO-ETCHED PARTS INCLUDED

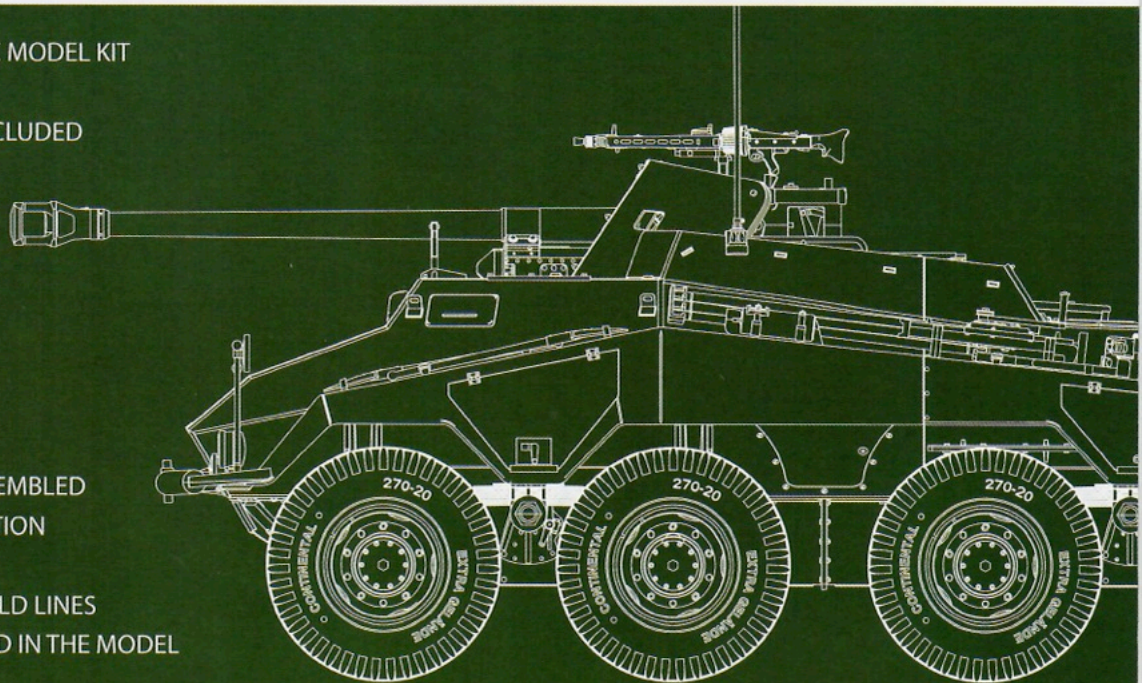
FULL INTERIOR
ACCURATELY
REPRESENTED

CLEAR PLASTIC
PARTS INCLUDED

ALL HATCHES CAN BE ASSEMBLED
IN OPEN OR CLOSED POSITION

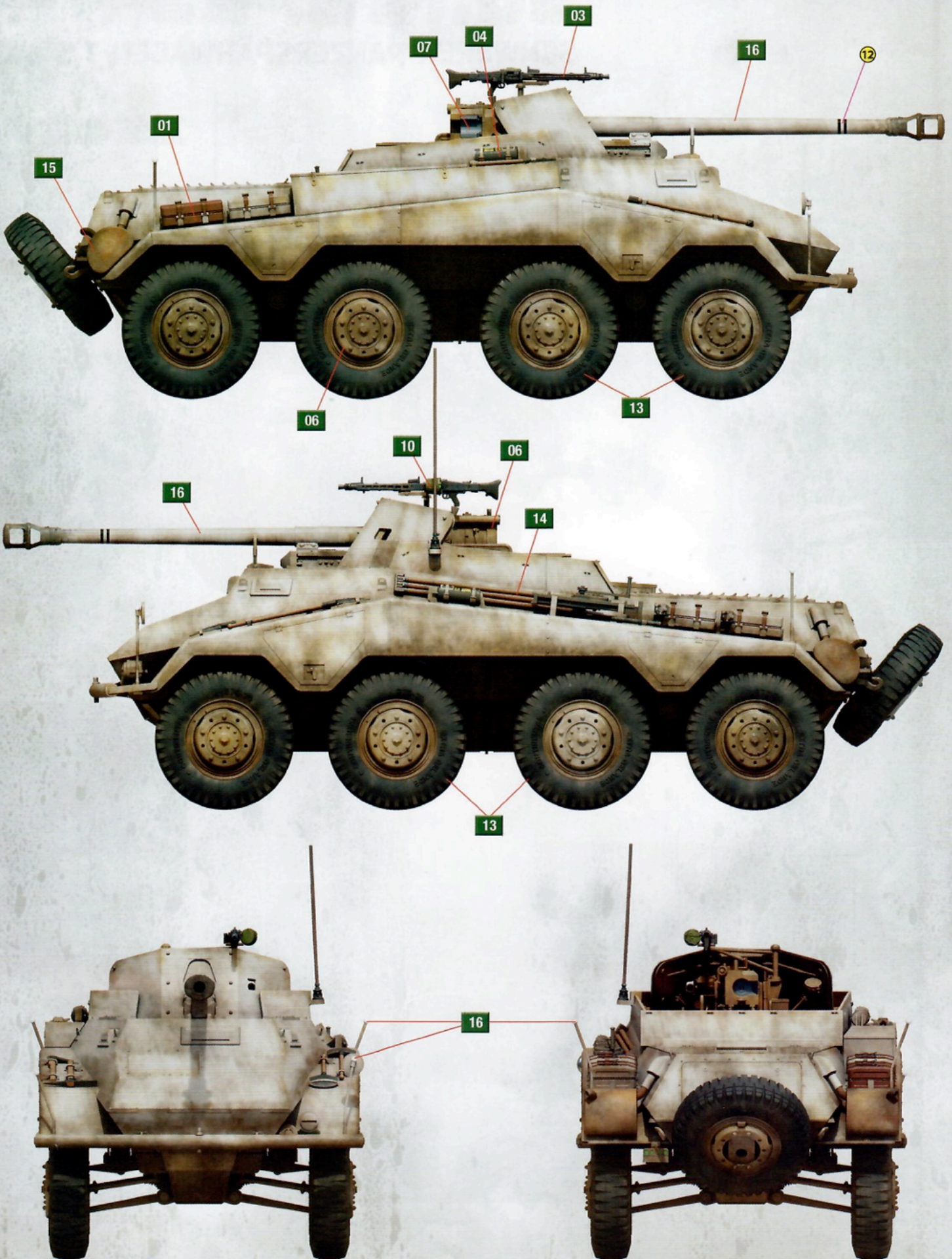
METAL SURFACES AND WELD LINES
ACCURATELY REPRESENTED IN THE MODEL

DECAL SHEET FOR 4 OPTIONS

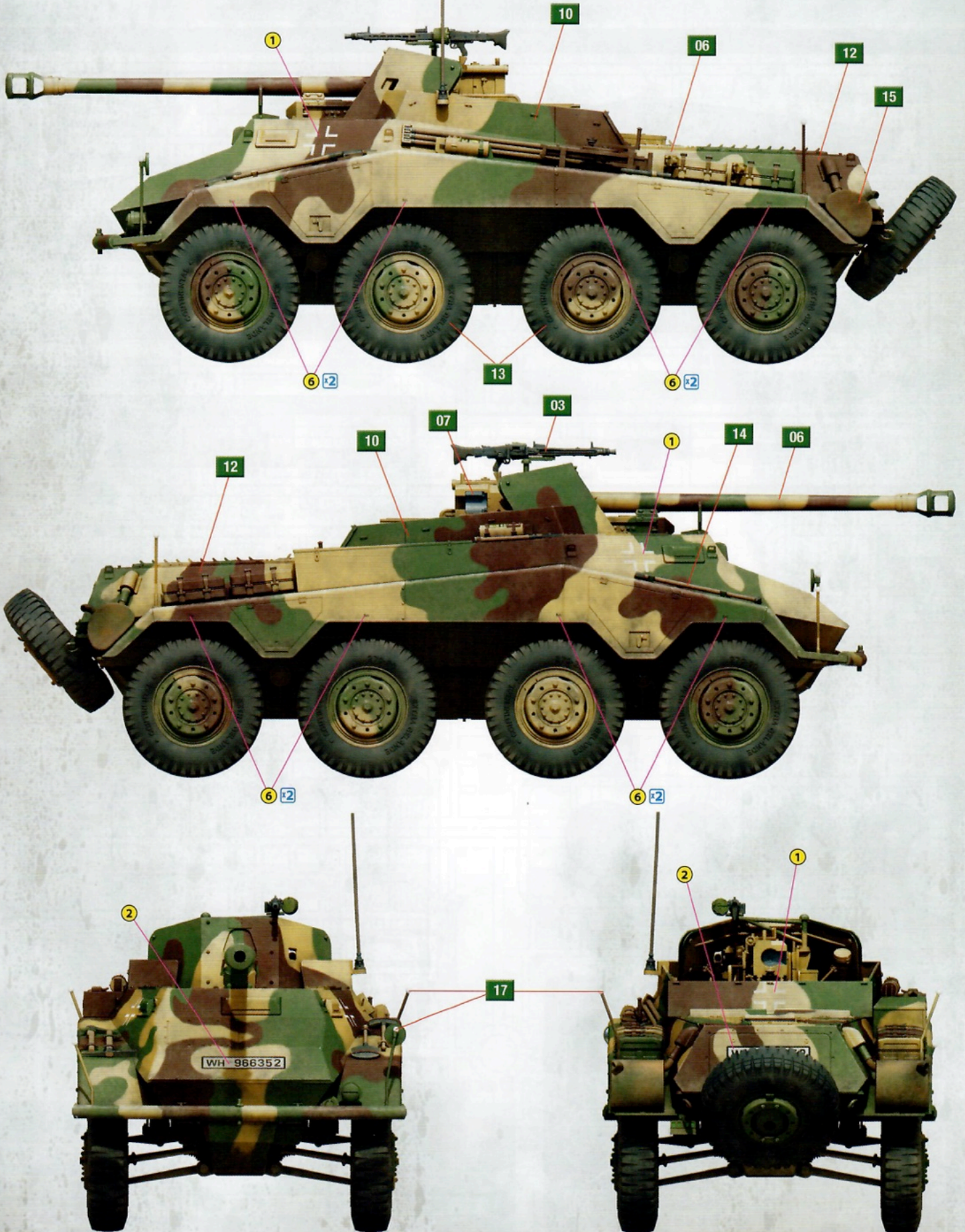


SCALE
1:35

PAINTING GUIDE **1** Unidentified unit. December 1944.



PAINTING GUIDE **2** Unidentified unit. Germany, Spring 1945.



UWAGA

Przy stosowaniu kleju i farb wszystkie prace należy wykonywać w przewiewnym miejscu z dala od źródeł ognia. Oddziel części od wlewków nożem lub innym ciętym narzędziem. Oczyszczaj lampę błyskową i wycinaj punkty pilnikiem igłowym i papier ścierny. Złóż modele zgodnie z schemat montażu. Dla ułatwienia montażu każda część jest oznaczona numerem. Po złożeniu zestawu mogą pozostać niewykorzystane części.

CAUTION

When you use glue or paint, do not use near open flame, and use in well ventilated room. When you take parts off from the runner frame, use modeling scissors or cutter. See the bottom of this column for the meaning of symbols. Extra details can remain after assembling of the kit.

УВАГА

При використанні клею та фарб всі роботи проводити подалі від джерел вогню у приміщенні, що добре провітрюється. Деталі відокремлювати від літників ножем або іншим ріжучим інструментом. Зачистити облой і місця зрізу за допомогою нафлію та наждачного паперу. Будівництво моделі виконувати згідно зі схемою. Для зручності побудови кожна деталь позначена номером. Після складання можуть залишитися невикористані деталі.

ATTENZIONE

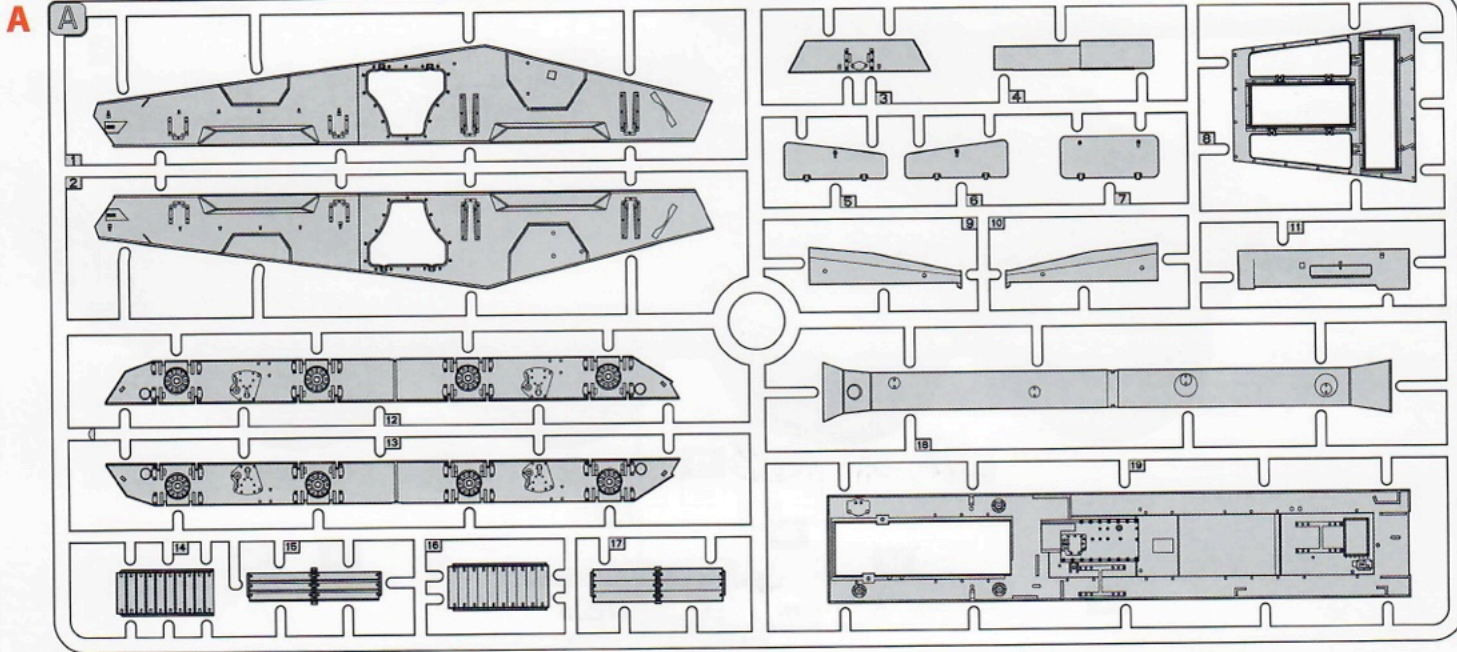
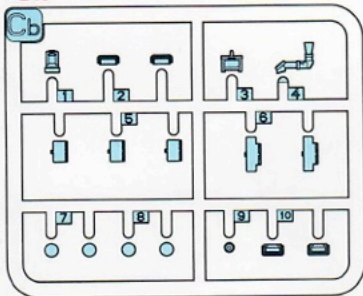
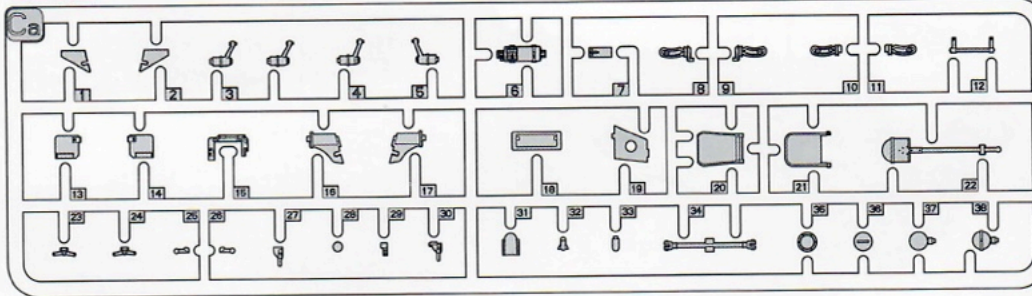
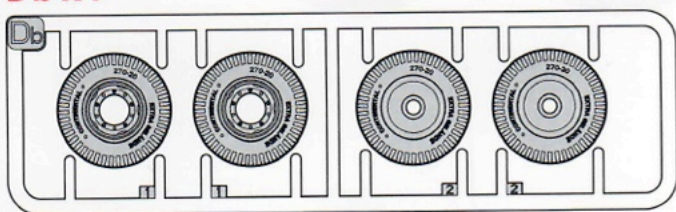
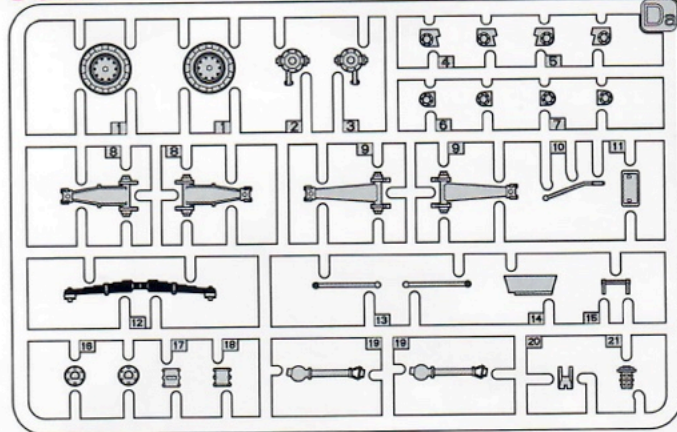
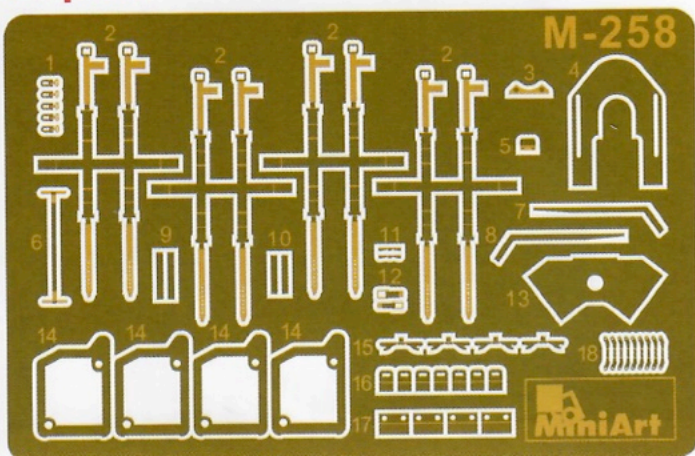
Non usare colla a vernice vicino a fiamme esposte, e aprire le finestre di tanto in tanto per cambiare l'aria. Quando si staccano parti del carrello, usare forbici da modellismo e eliminare la plastica in eccesso con un coltello o una lima. Vedere in fondo a questa colonna per il signifi. Dopo l'assemblaggio possono rimanere parti inutilizzate.

ATTENTION

Ne pas utiliser de colle ou de peinture a proximité d'une flamme nue, et aérer la pièce de temps en temps. Pour retirer les pièces hors du cadre, utiliser des ciseaux spéciaux pour maquette en excès avec un cutter ou une lime. Voir la fin de cette colonne pour la signification des symboles. Après l'assemblage peut rester des pièces inutilisées.

ZUR BEACHTUNG

Kleber und Farbe nicht nahe von offenem Feuer verwenden und das Fenster von Zeit zu Zeit zur Belüftung öffnen. Zum Abschneiden der Teile vom Verbundstück eine Modellerschere verwenden und die überstehenden Plastikteile mit einem Messer oder einer Feile beseitigen. Die Bedeutung der Symbols finden Sie unten in dieser. Nach dem Zusammenbau des Modells, können einzelne Teile übrig bleiben

PARTS**Cb****Ca x2****Db x4****Da x4****PE parts****Decal**

MiniArt
SCALE 1:35

35427 Sd.Kfz. 234/4 Schwerer Panzerspähwagen 7,5 cm.

Interior Kit

1

6

12

Solo Solo Solo Solo

Solo Solo Solo Solo 7

2 WH 966352

WH 966352

3 1 2 7 5

4 1 2 1

8 9 12 10 7 11

WH 932506

WH 932506

WH 966544

WH 966544



POWÓRZ DWA RAZY
MAKE 2PCS
2 TEILE FERTIGEN
EFFECTUER 2 PIECES
FARE DUE PEZZI
TEE 2 KPL
GÖR 2 ST
КІЛЬКІСТЬ РАЗІВ



NIE UŻYWAJ KLEJU
DO NOT CEMENT
NICHT KLEBEN
NE PAS COLLER
NON INCOLLARE
EIJUMAA
LIMMAEJ
HE KLEITÄ



OPCIE
OPTIONAL
NACH BELIEBEN
FACULTATIF
FACOLTATIVO
VALINNANVARAINEN
VALBAR
ВАРІАНТИ



ZROBIC DZIURE
OPEN HOLE
ÖFFNEN
FAIRE UN TROU
FORO APERTO
AVAA REIKÄ
OPPIÄ HALET
ЗРОБИТИ ОТВІР



ODCIÄC
REMOVE
ENTFERNEN
RETRIER
SEPARARE
POISTA
AVLAGSNA
ВІДРІЗАТИ



ZARZYC SZCZEGÖLY
ANNEAL THE PART
GLÖDNINGSGÖDEL
PARTIE DE RECUI
PARTE RECOCCIDA
REHKUITAA OSA
ВІДПАЛИТИ ДЕТАЛЬ

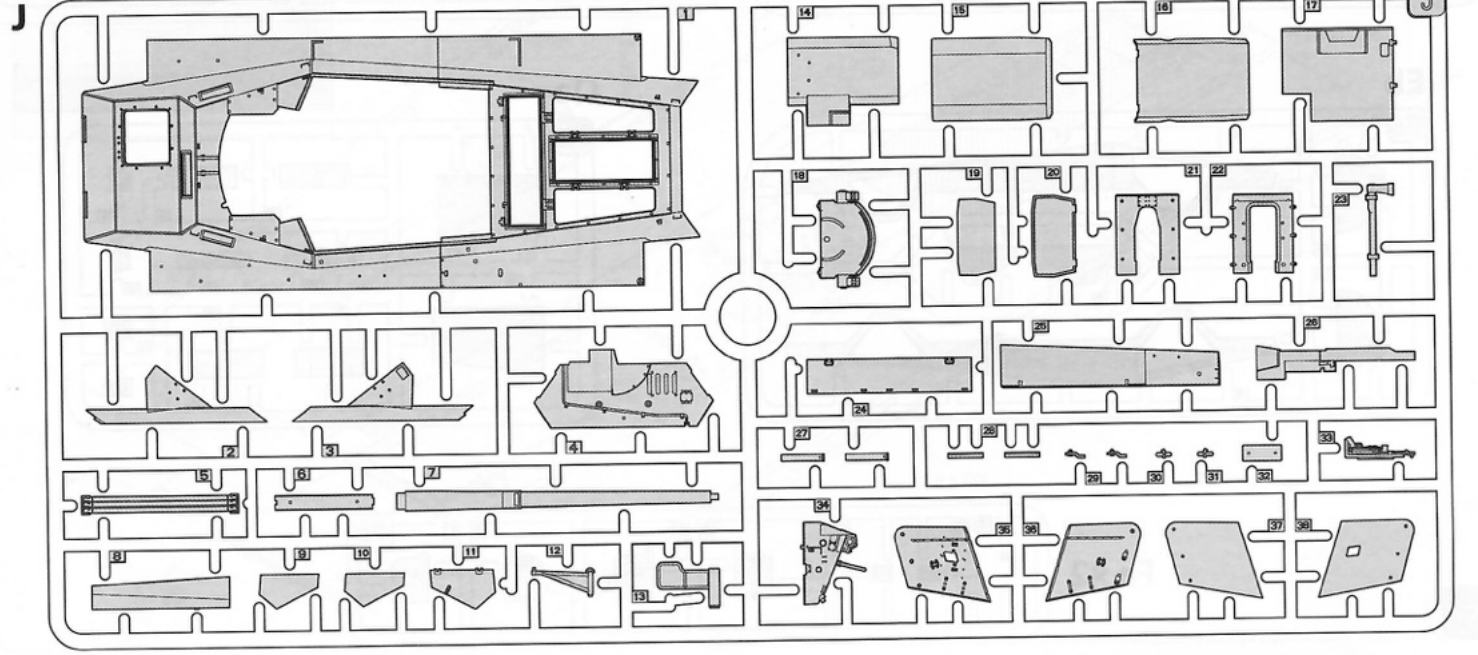
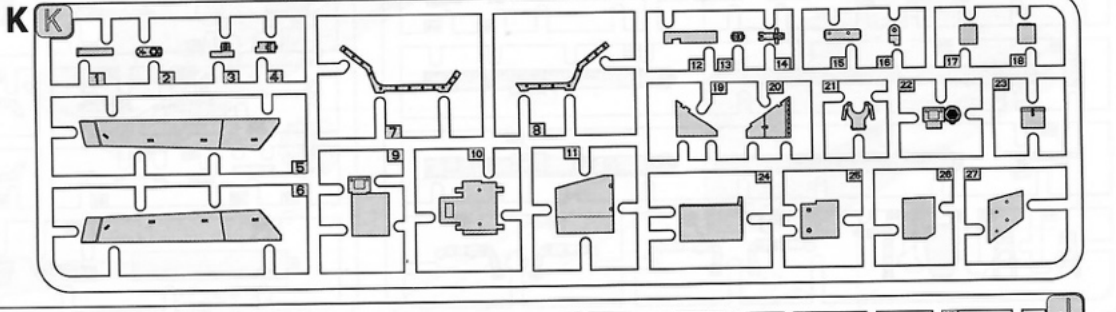
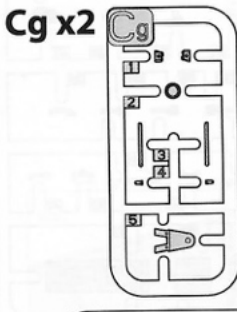
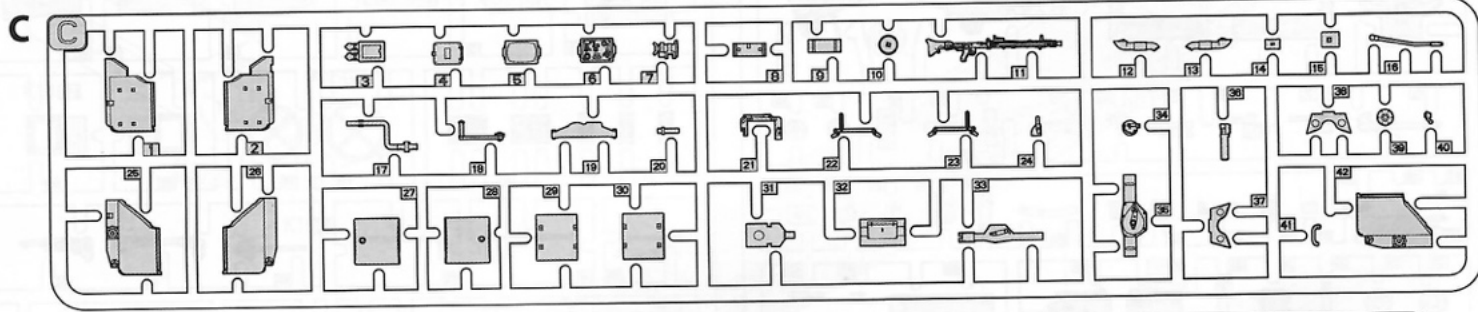
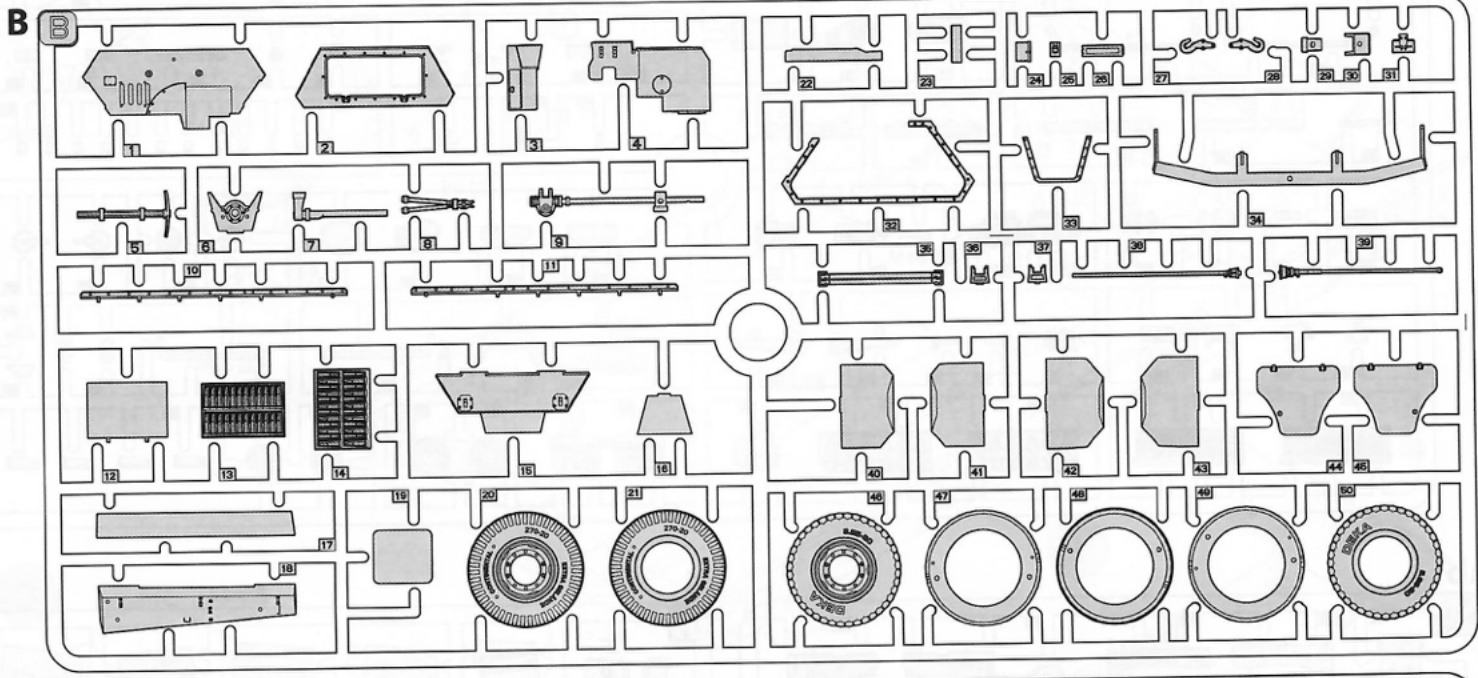


ZGINÄC
BEND
BITTE BIEGEN
PLIER S'IL VOUS PLAÏT
PIEGARE
TAITA
BOCKKA
ВИГНУТИ

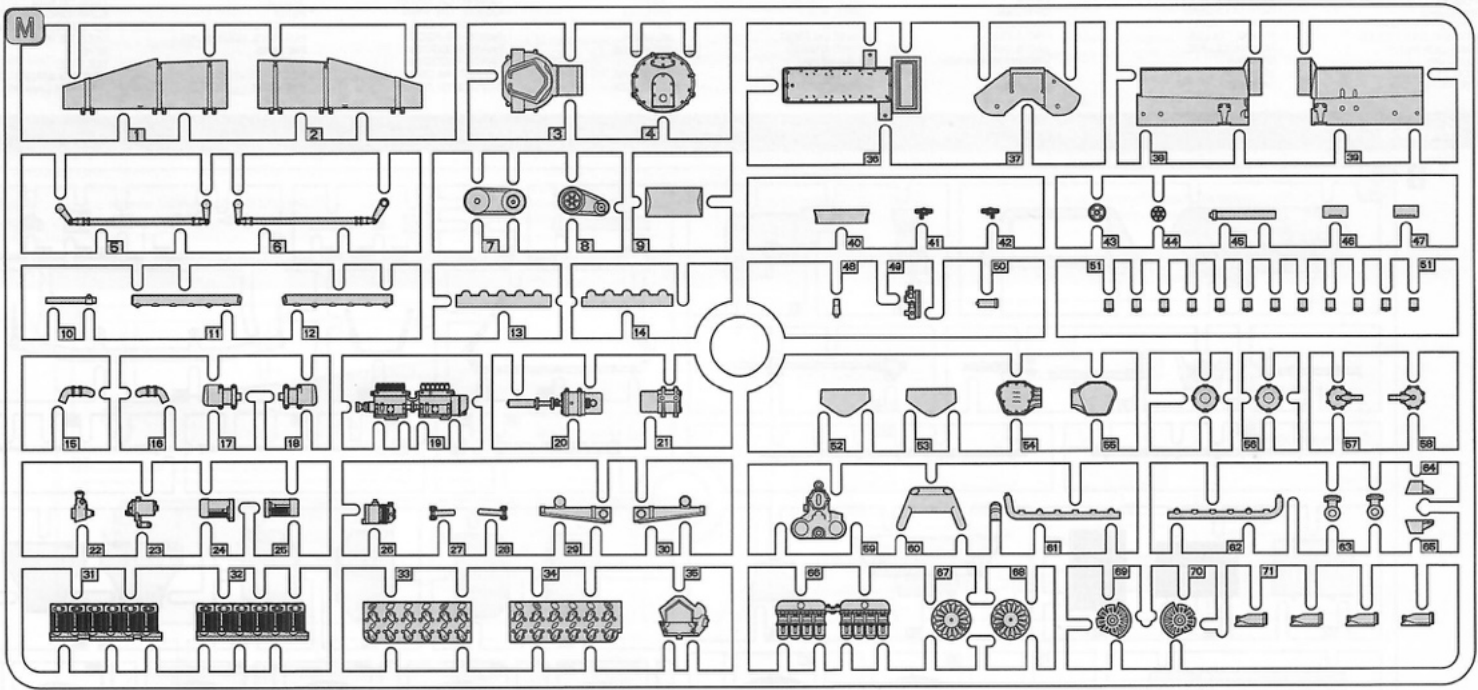


ZRÖB TO SAM
SCRATCHBUILD
AM MEISTEN ZU MACHEN
FAIRE LE PLUS
RENDITI
TEE ITSE
GÖR DIG SJÄLV
ЗРОБИТИ САМОМУ

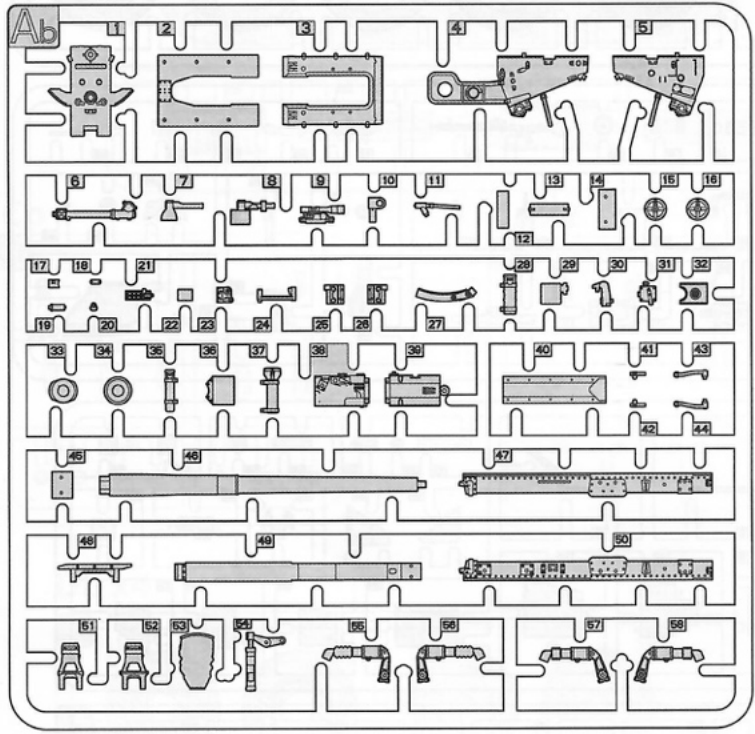
PARTS



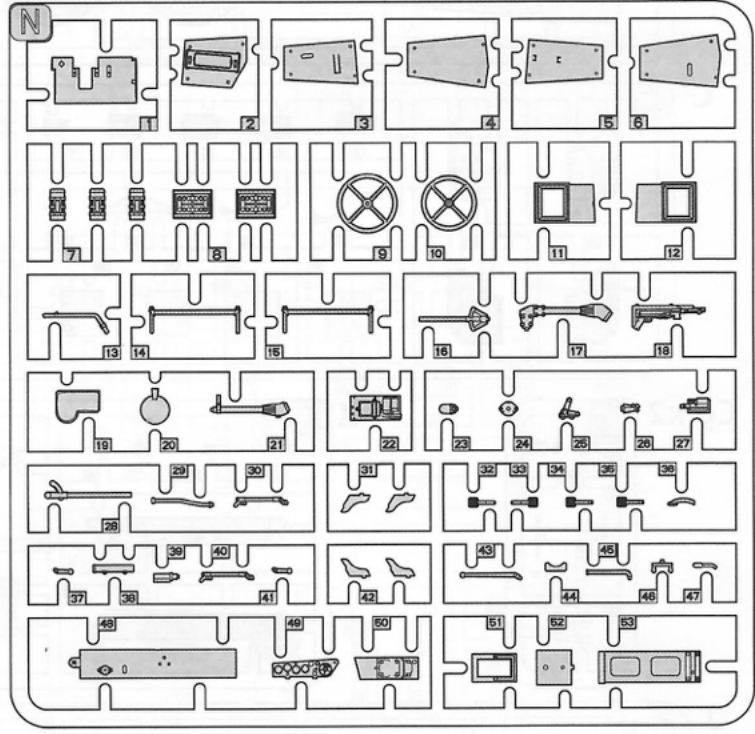
M



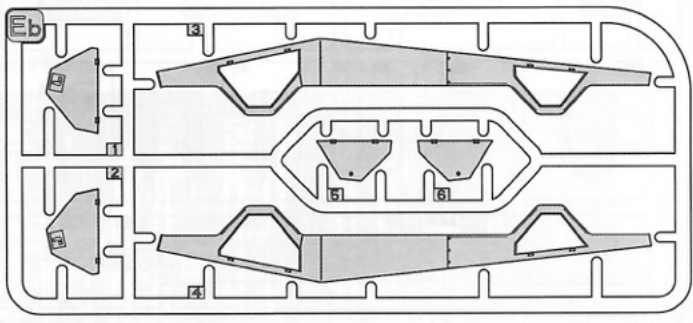
Ab



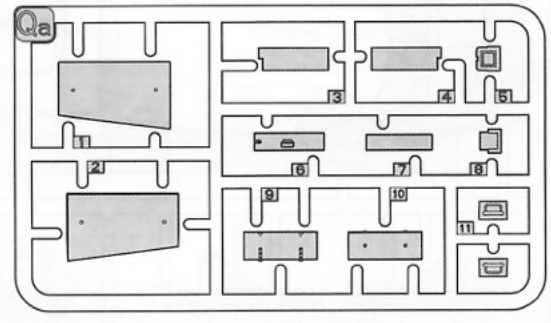
N



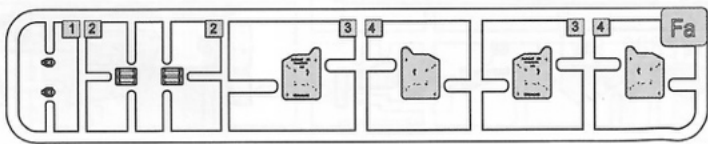
Eb

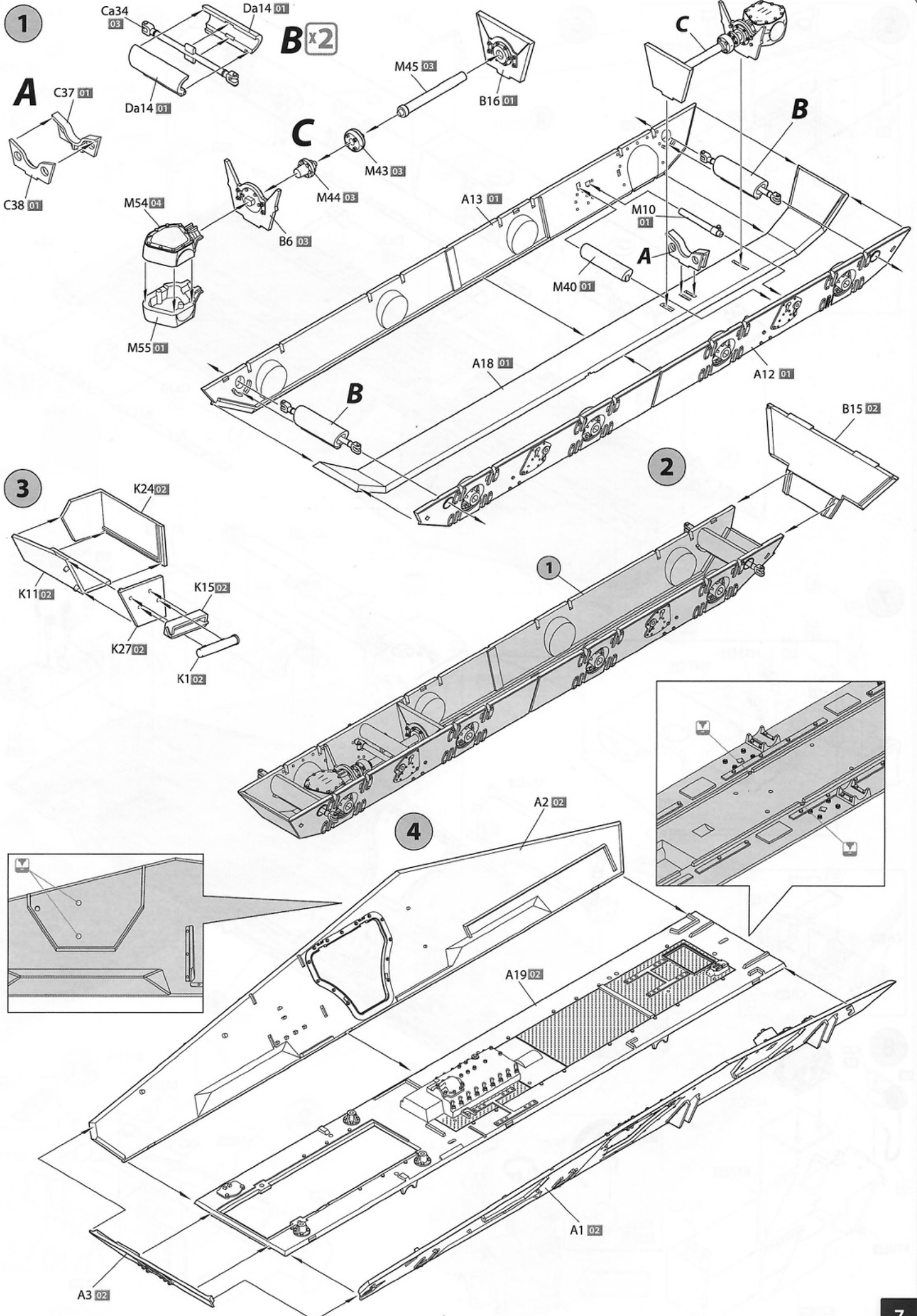


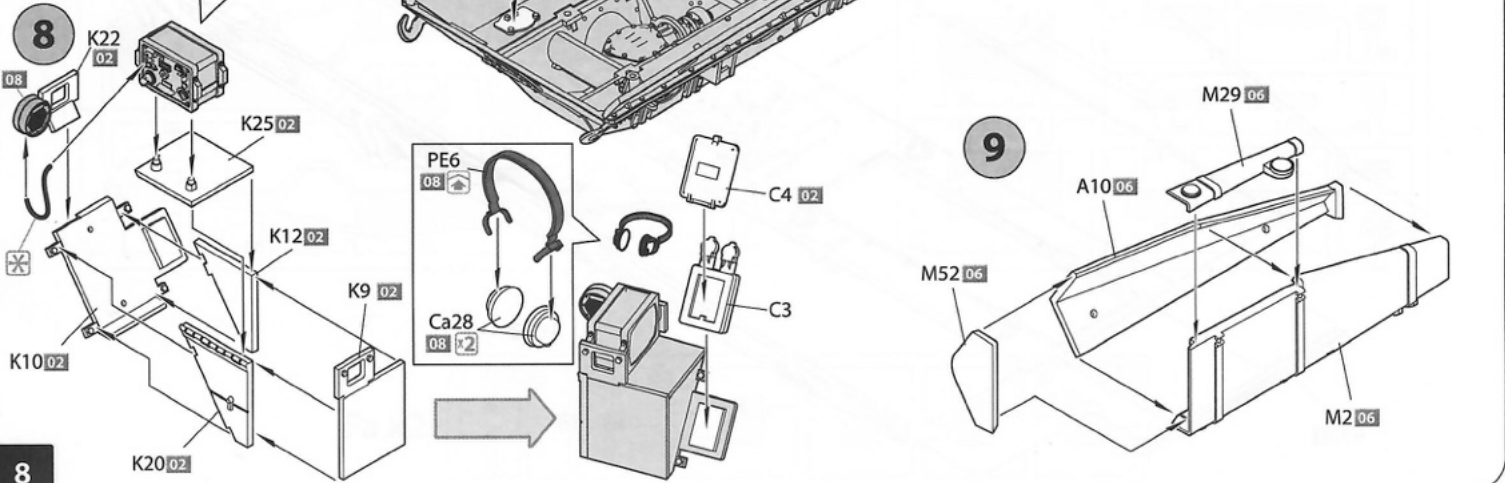
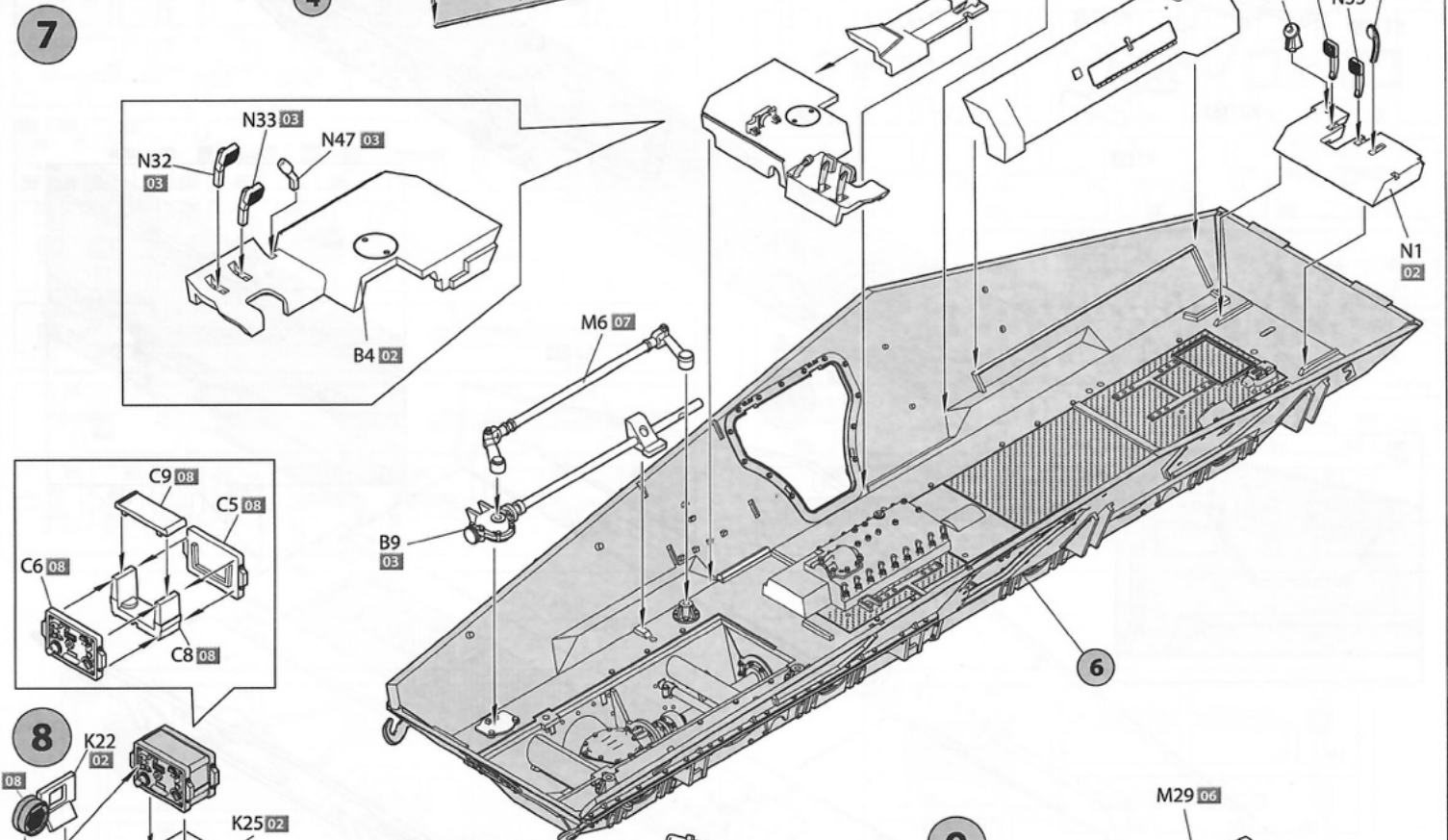
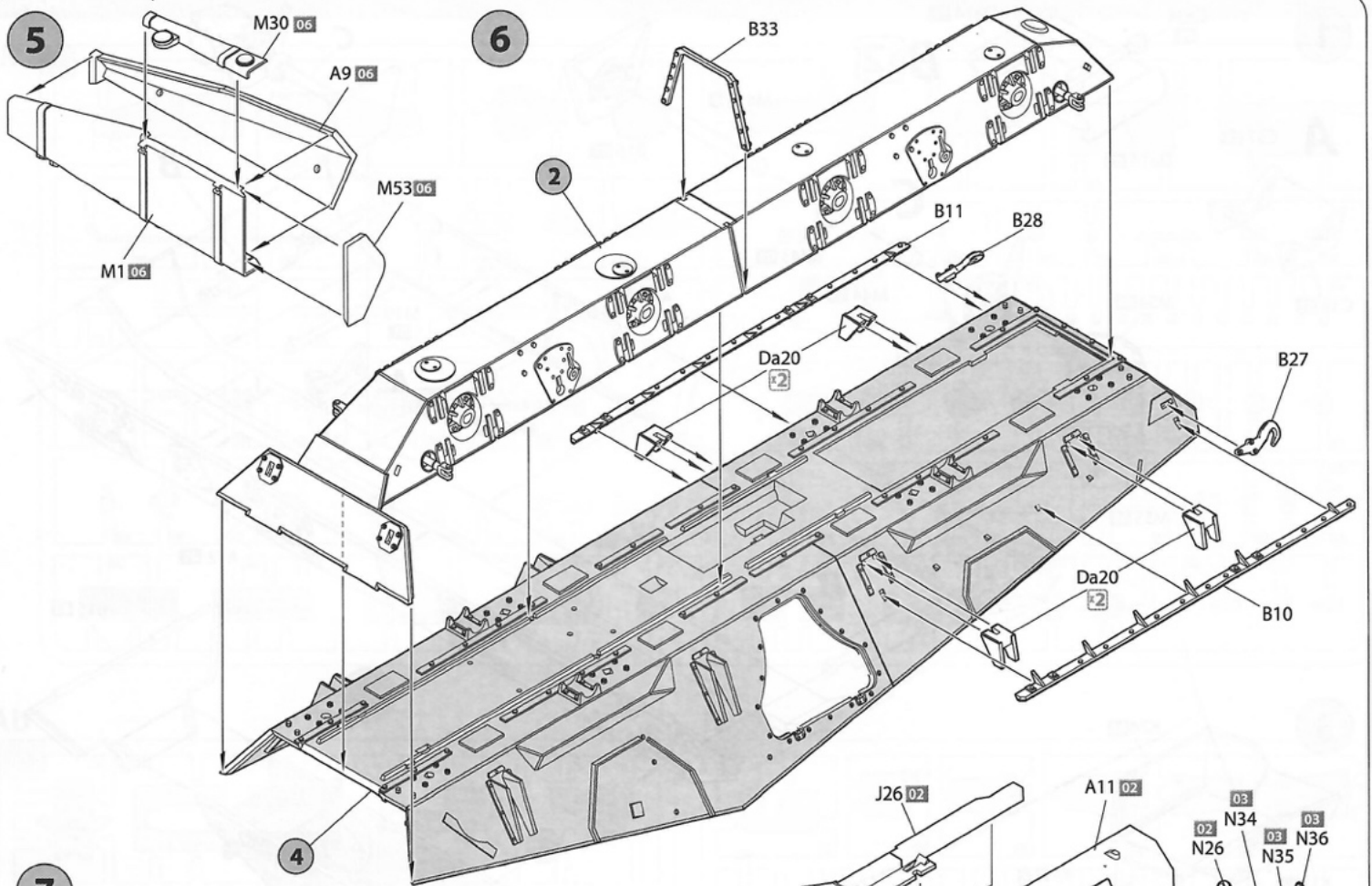
Qa

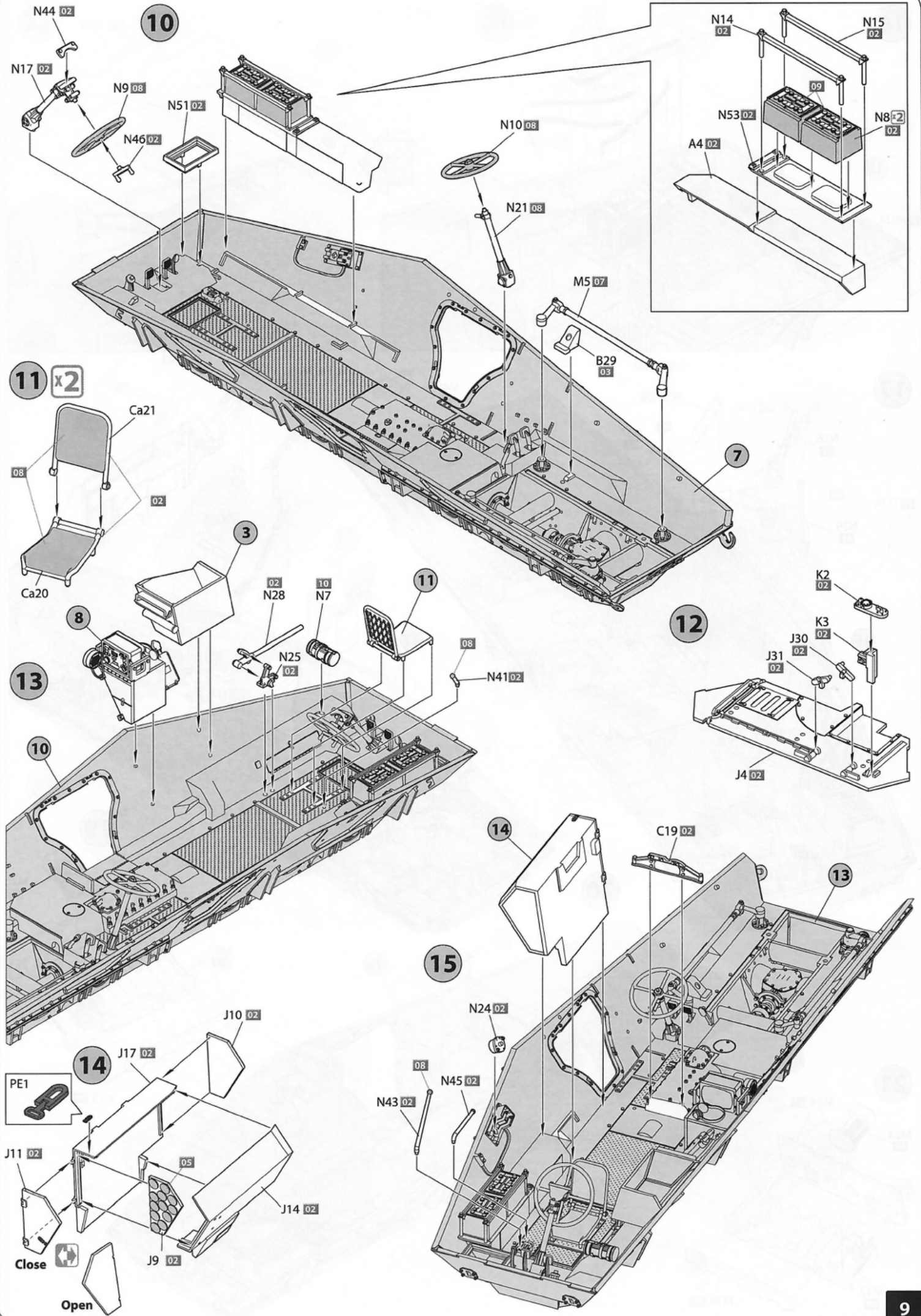


Fa x2

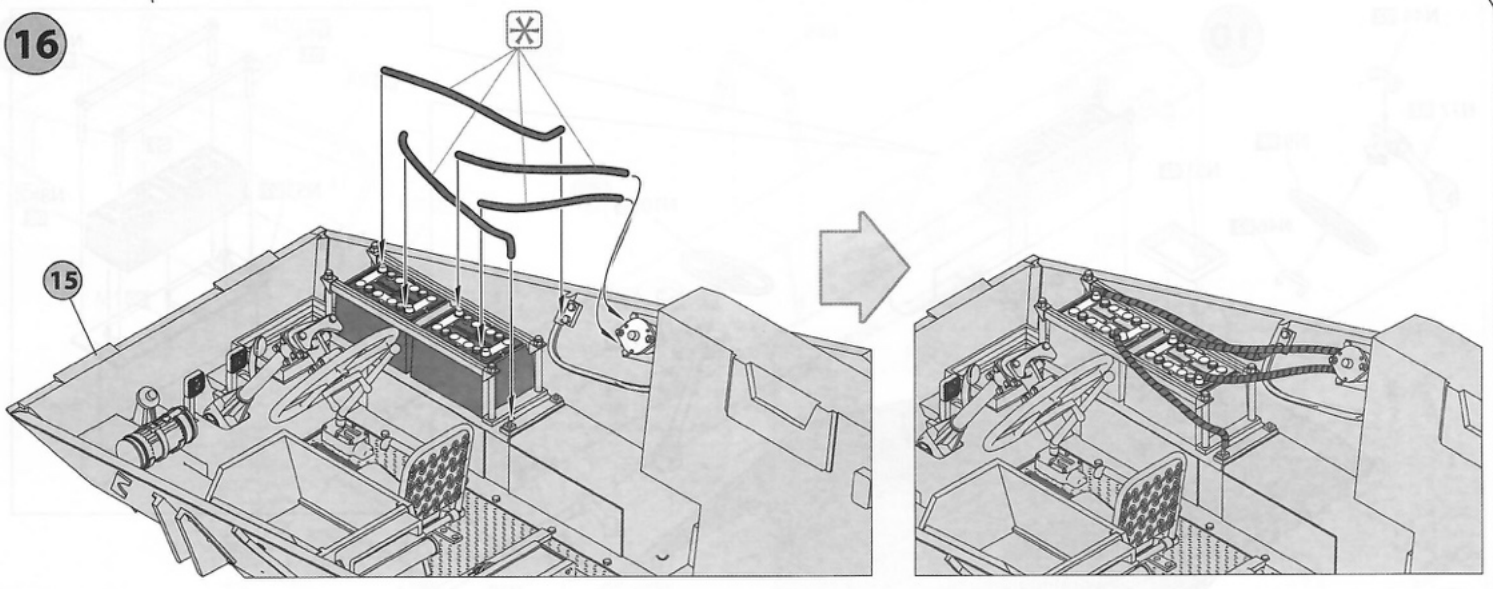




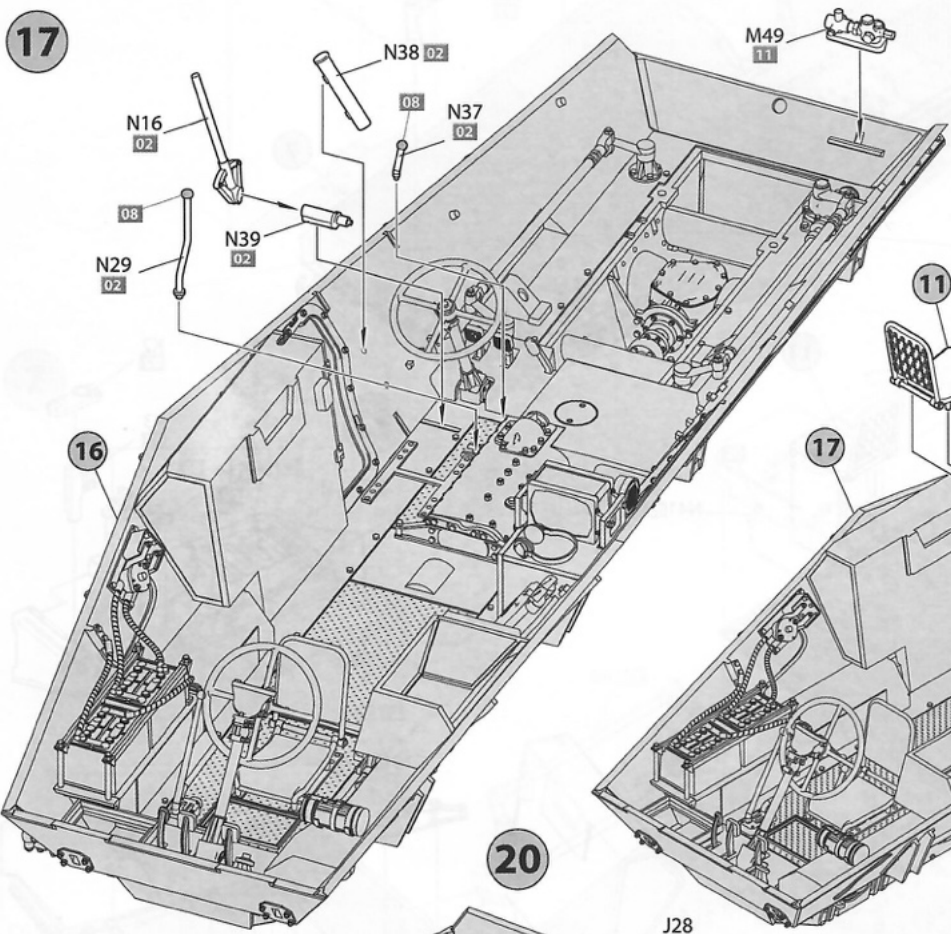




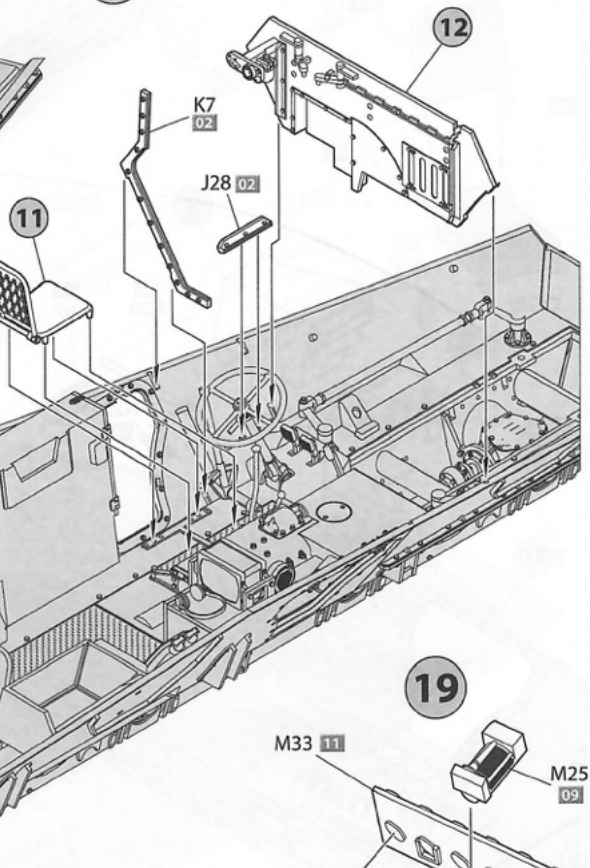
16



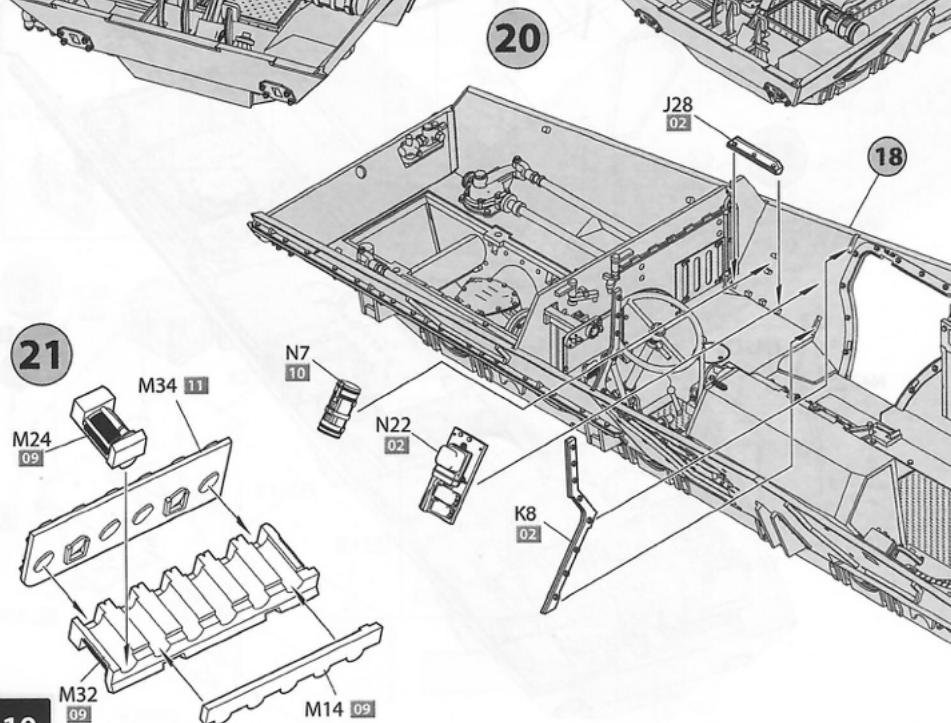
17



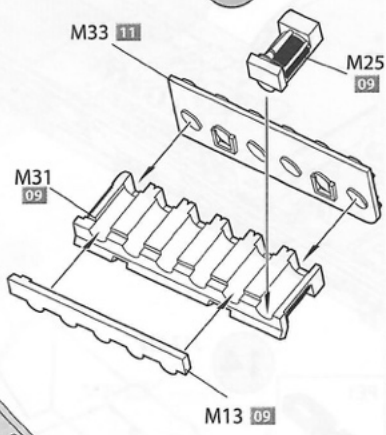
18



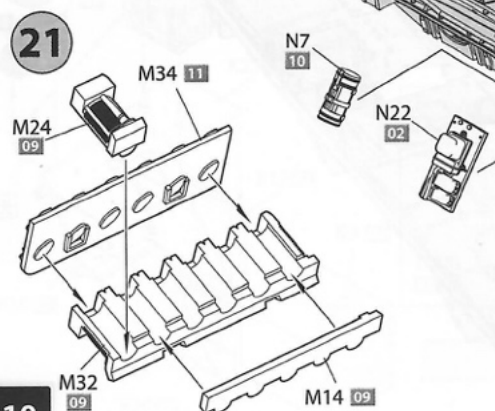
20

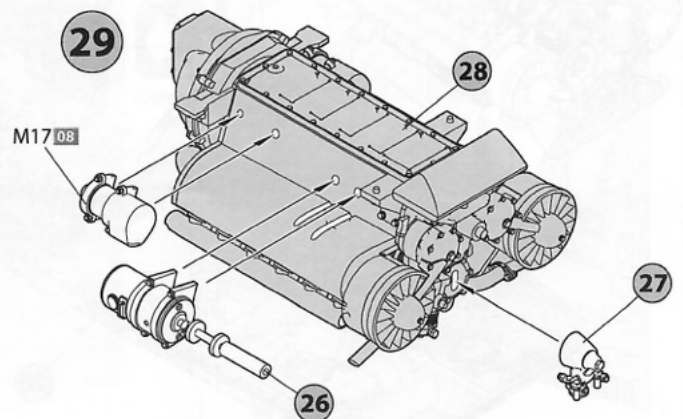
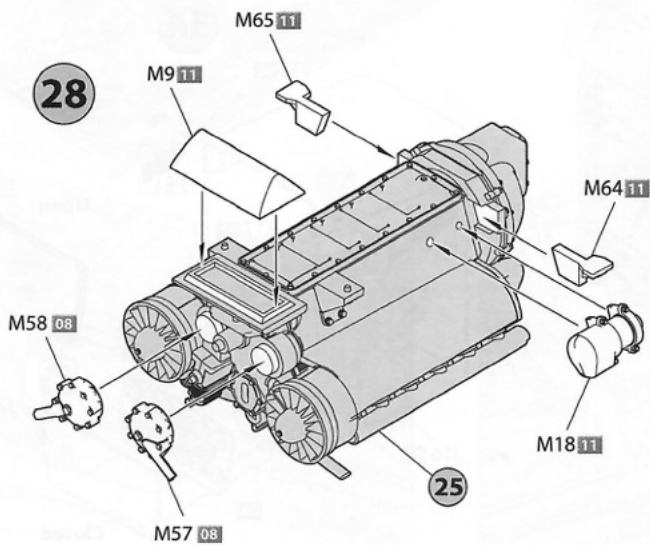
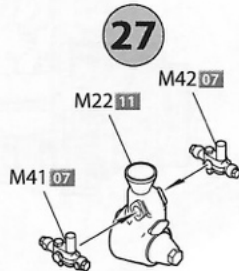
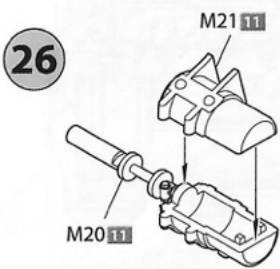
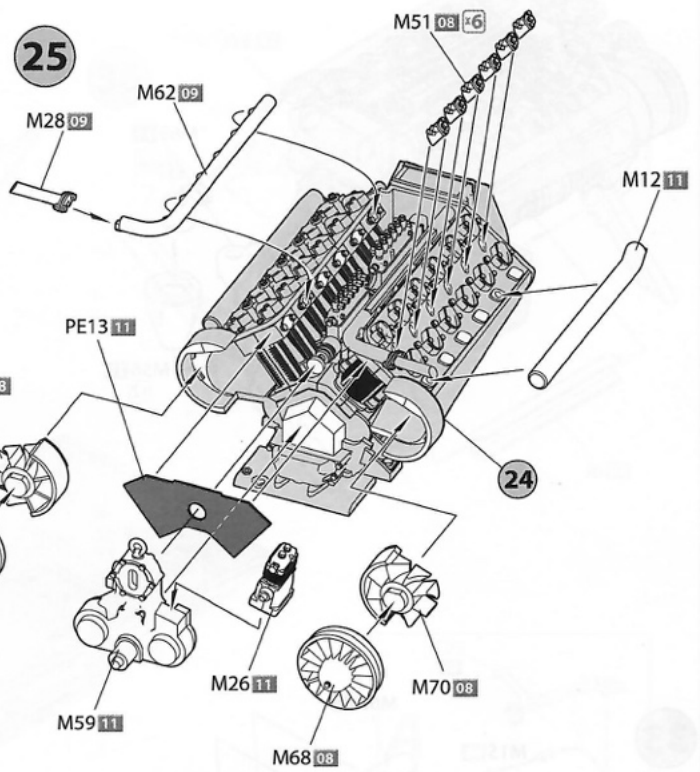
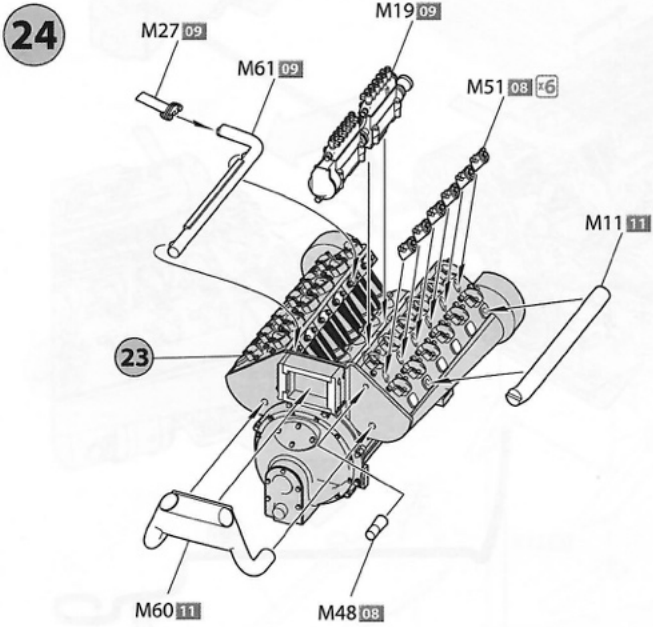
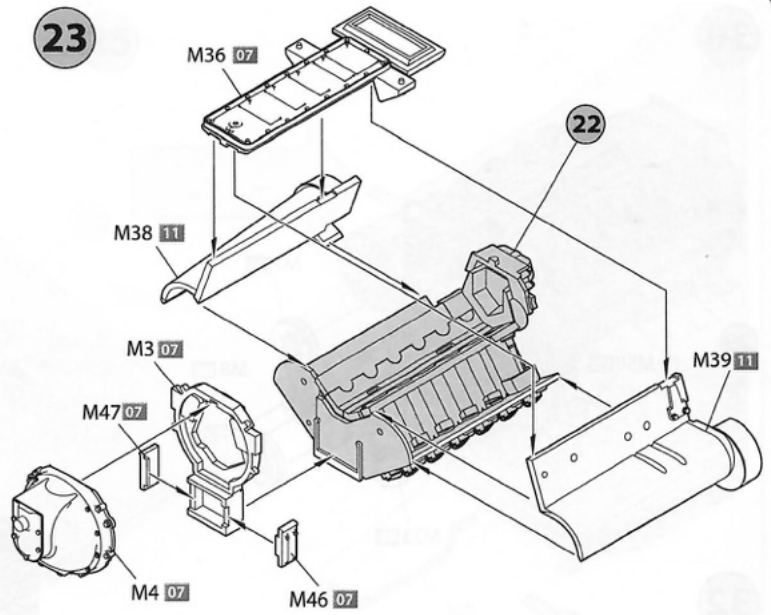
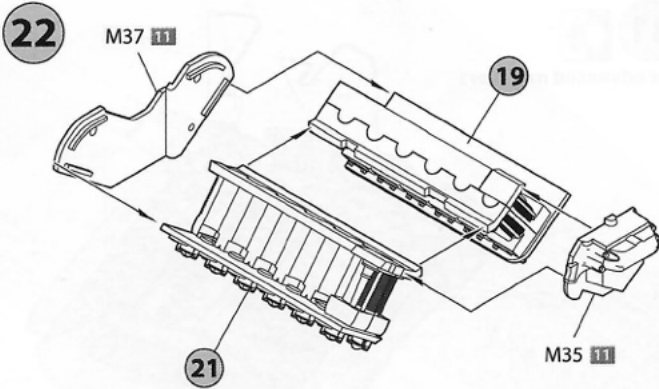


19

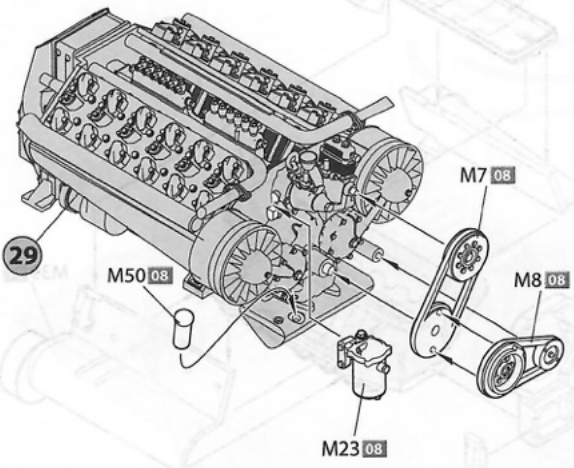


21



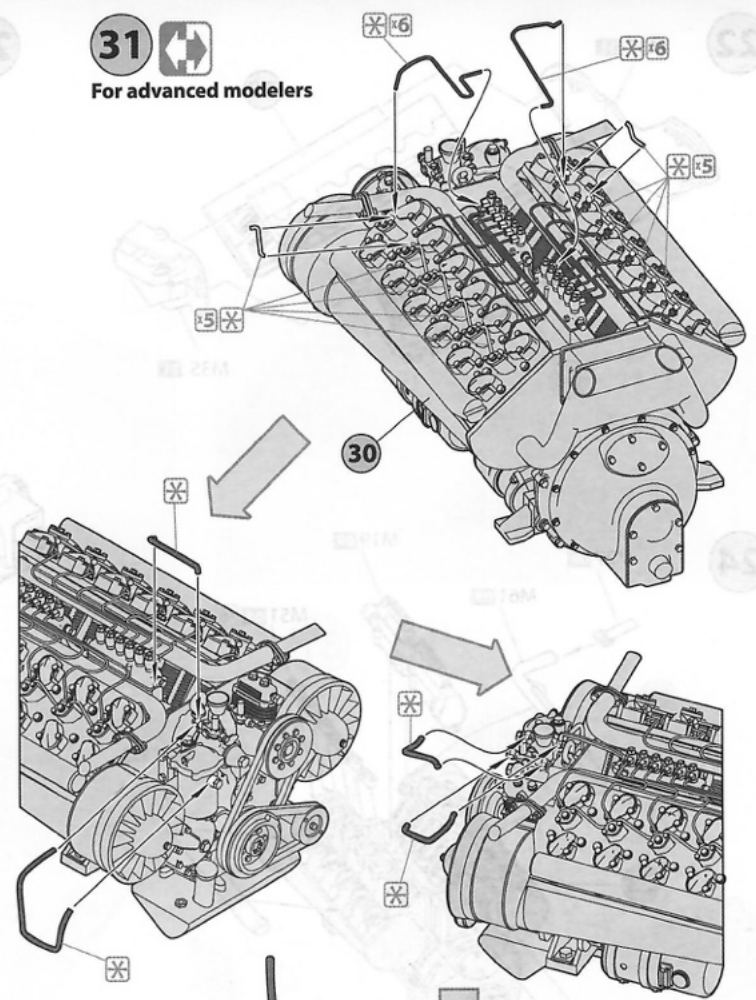


30

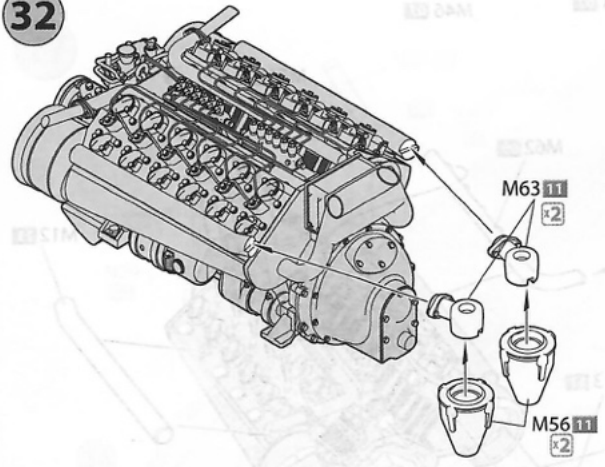


31

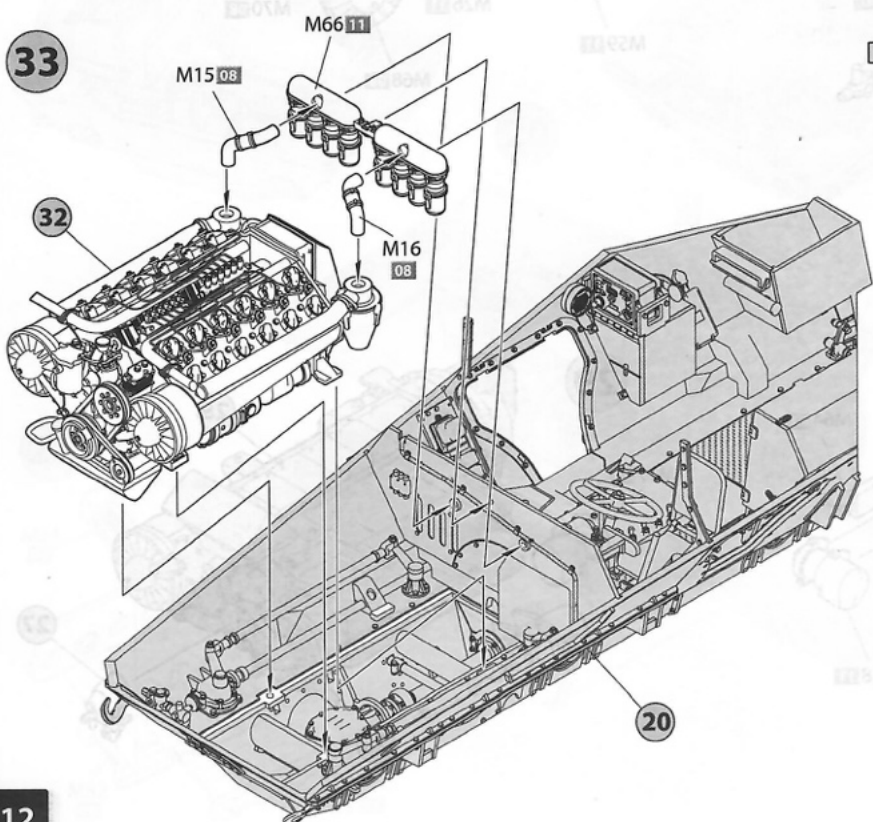
For advanced modelers



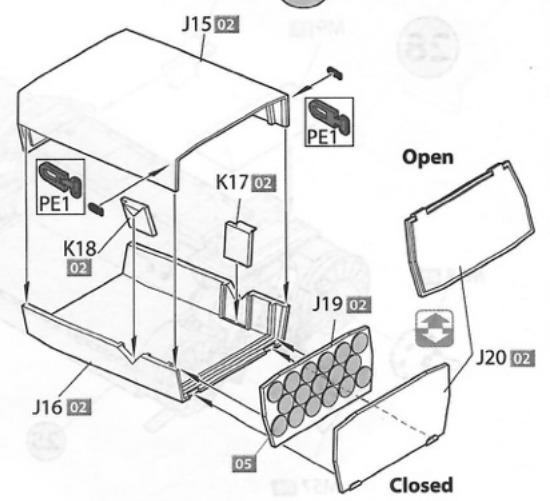
32

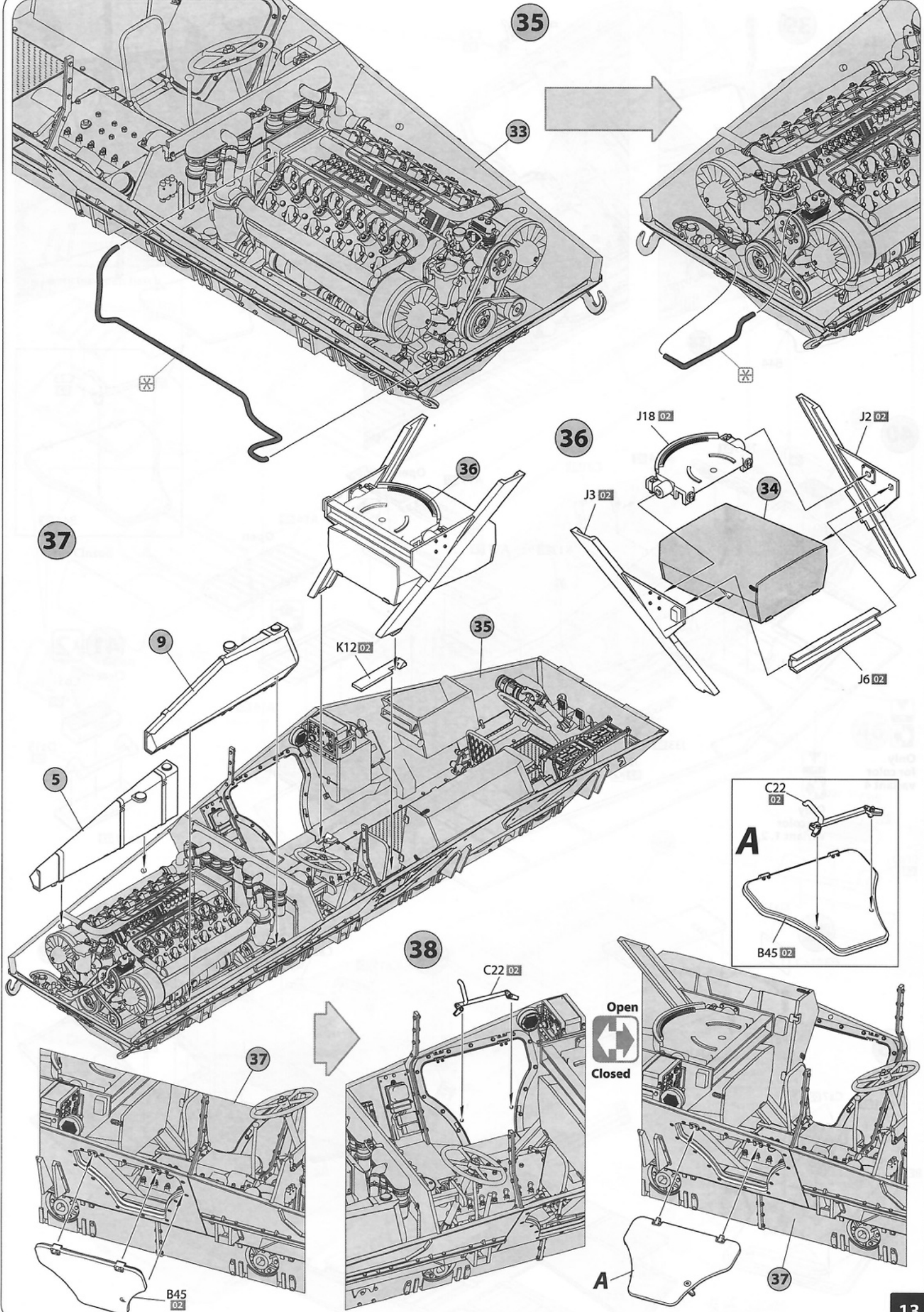


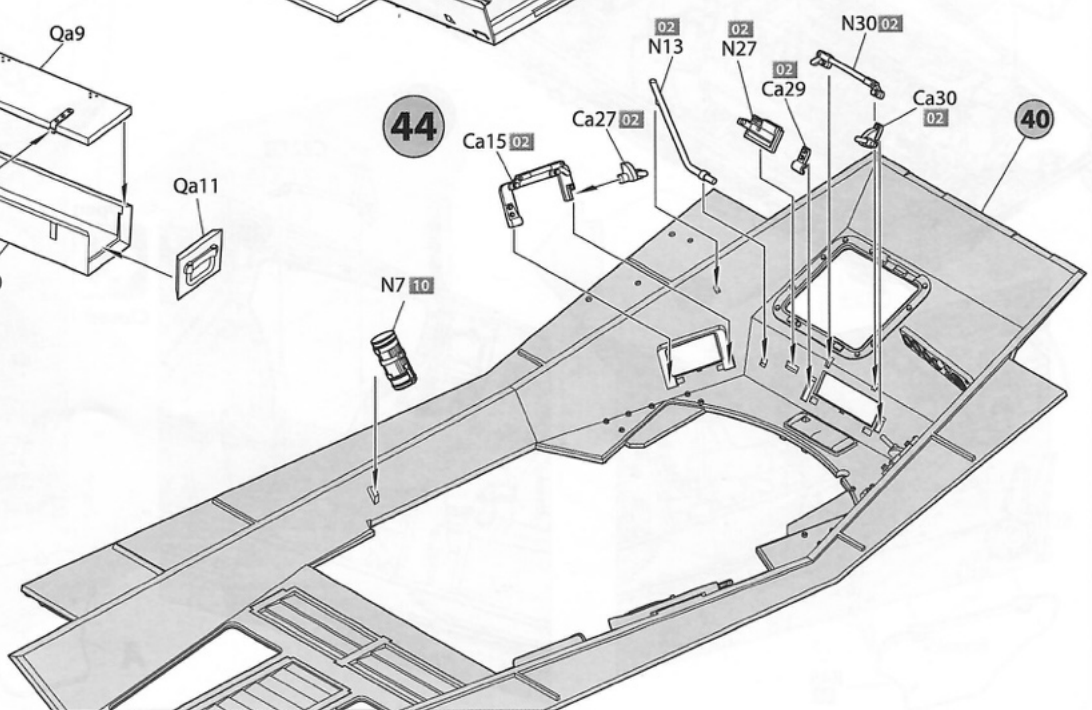
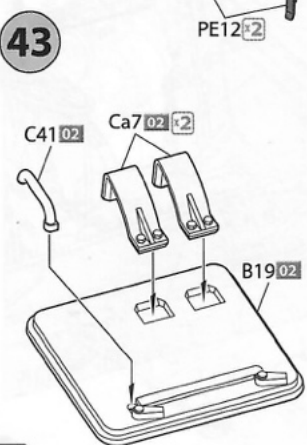
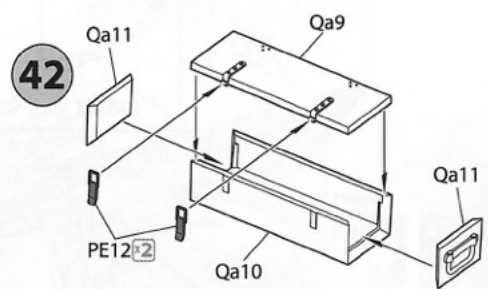
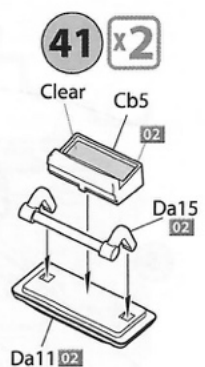
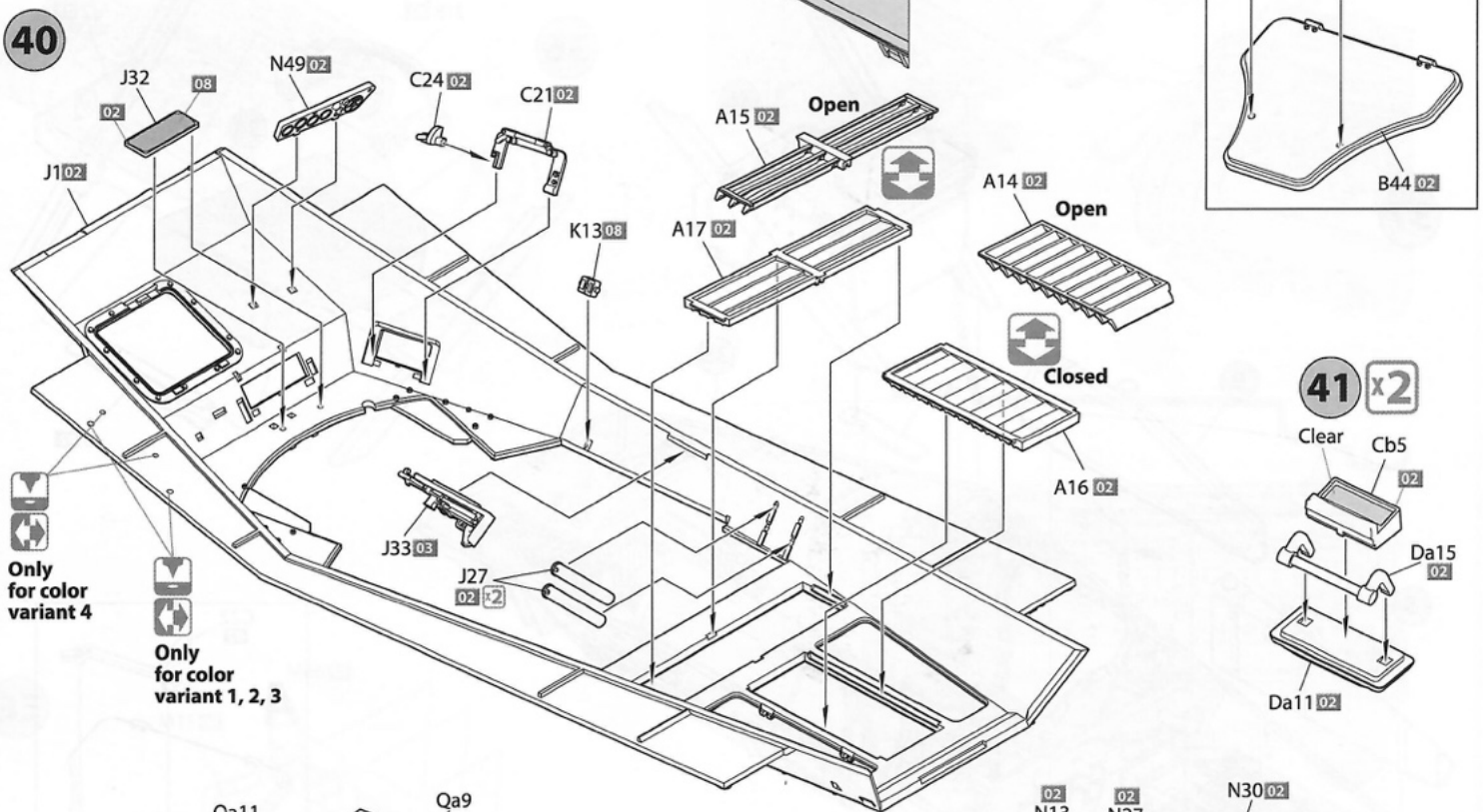
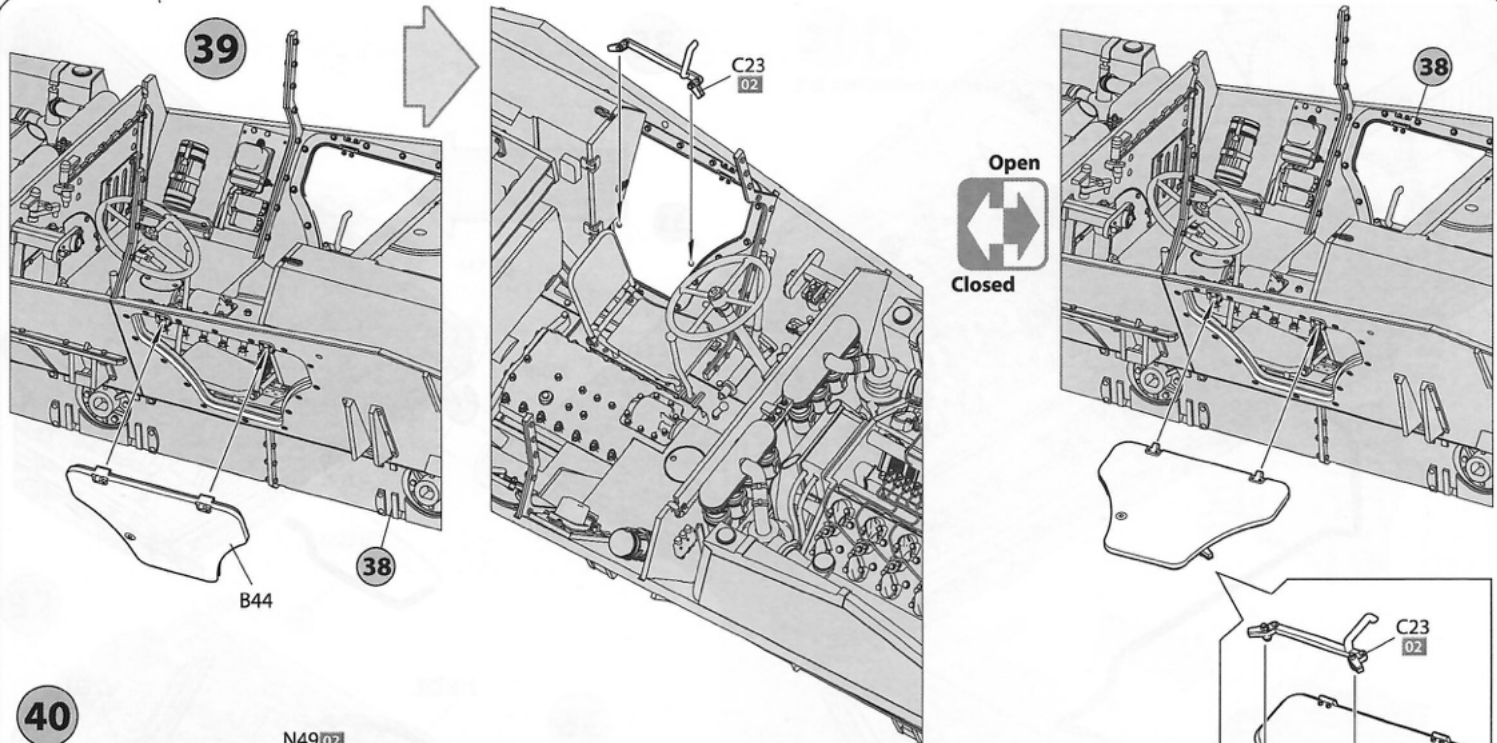
33



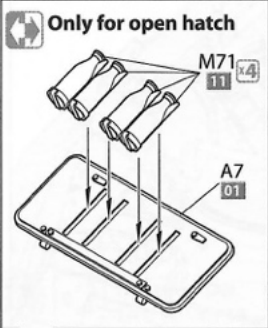
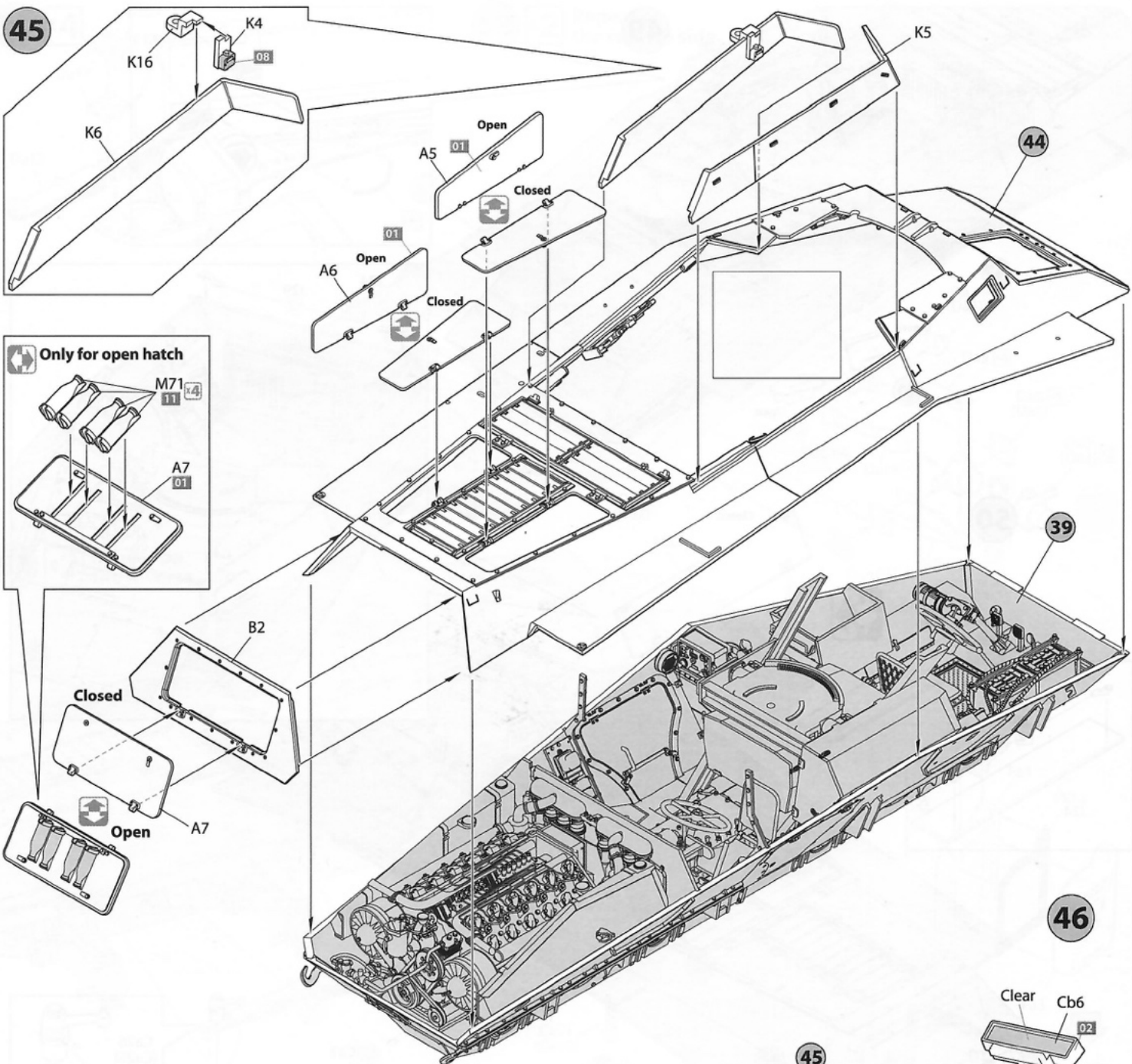
34







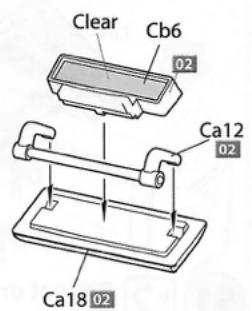
45



44

39

46

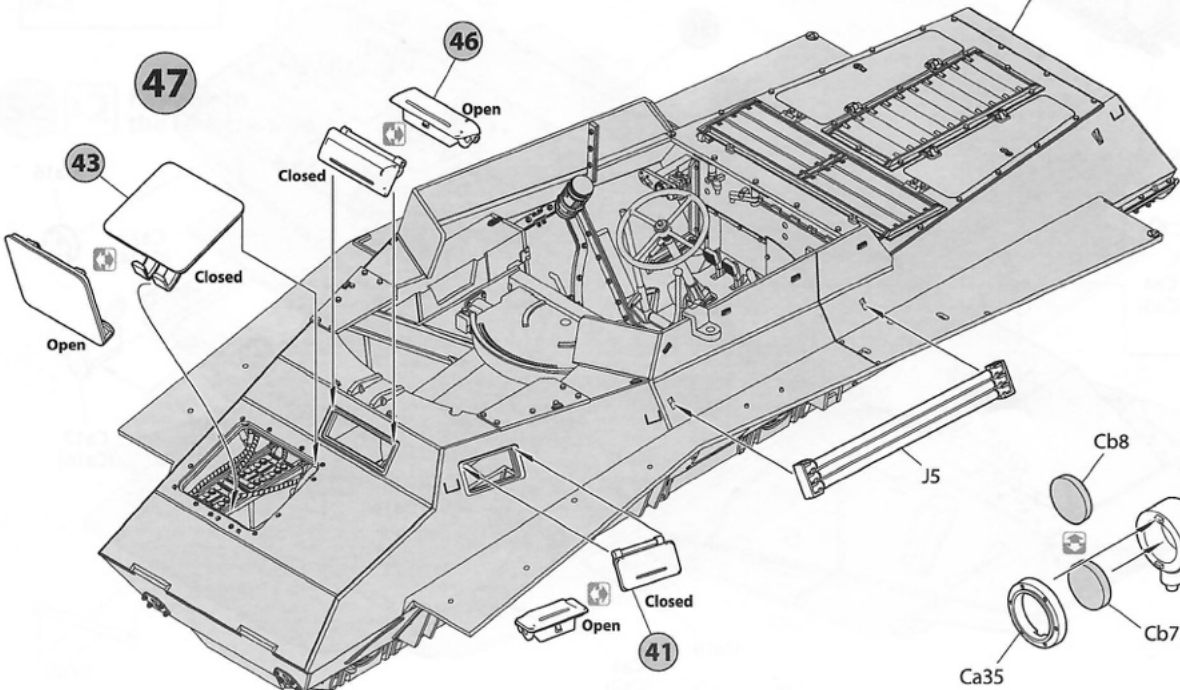


45

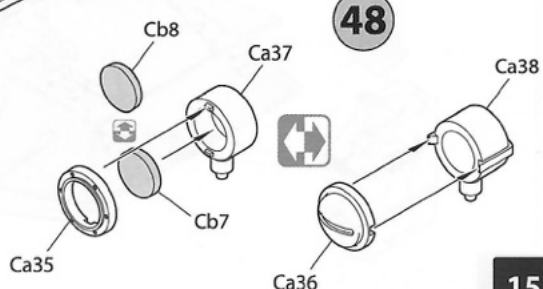
46

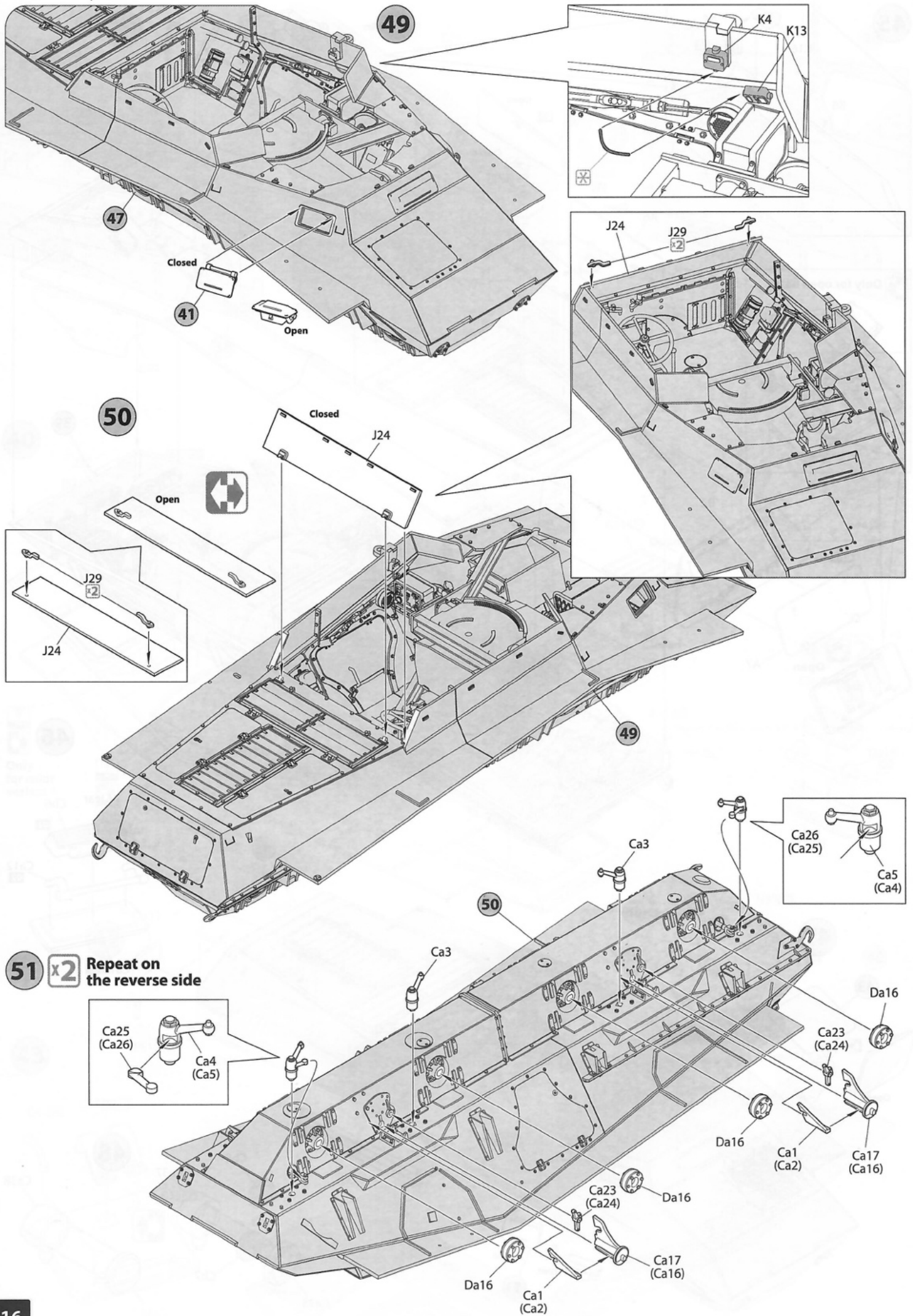
47

43



48





49

47

Closed

41

Open

50

Closed

J24

Open



J29

J24

49

50

51 x2 Repeat on the reverse side

Ca25 (Ca26)

Ca4 (Ca5)

Ca3

Ca26 (Ca25)

Ca5 (Ca4)

Da16

Ca23 (Ca24)

Da16

Ca1 (Ca2)

Ca17 (Ca16)

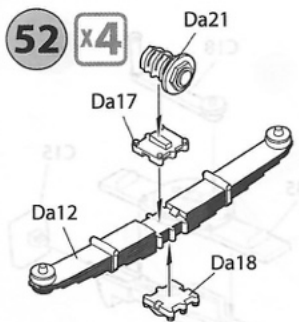
Ca23 (Ca24)

Da16

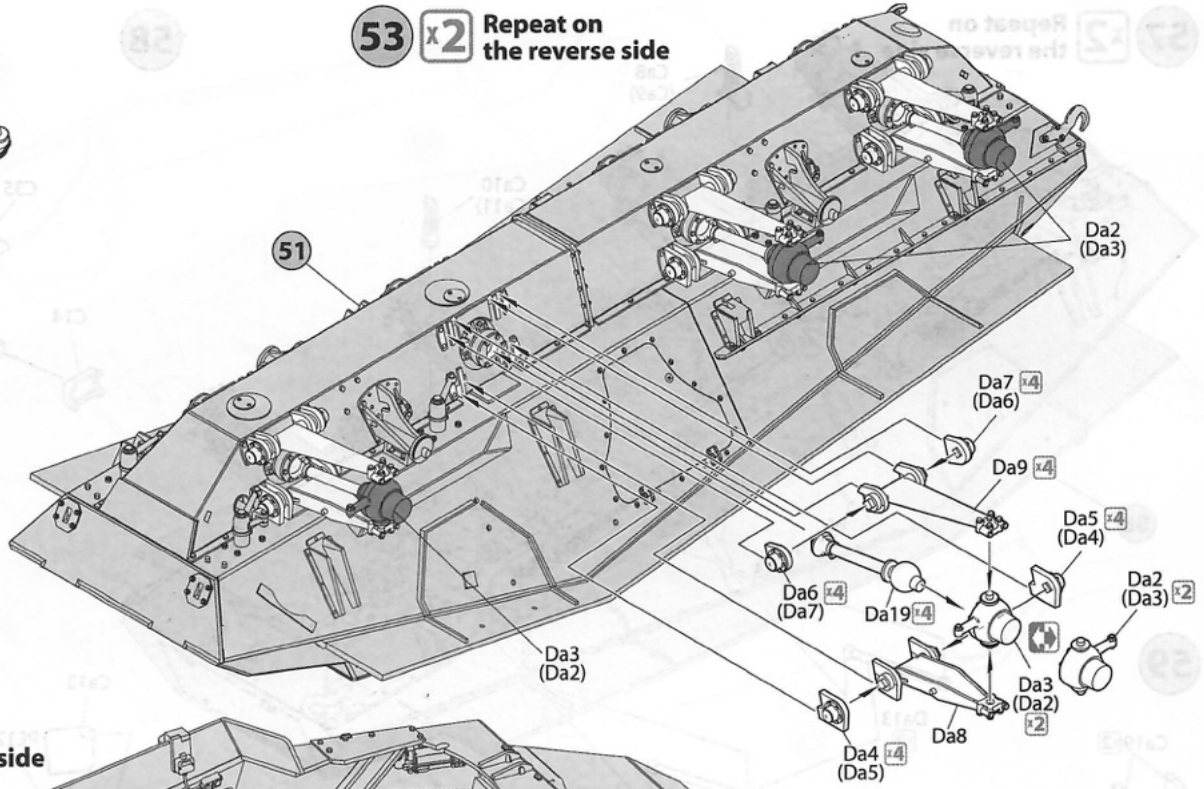
Da16

Ca1 (Ca2)

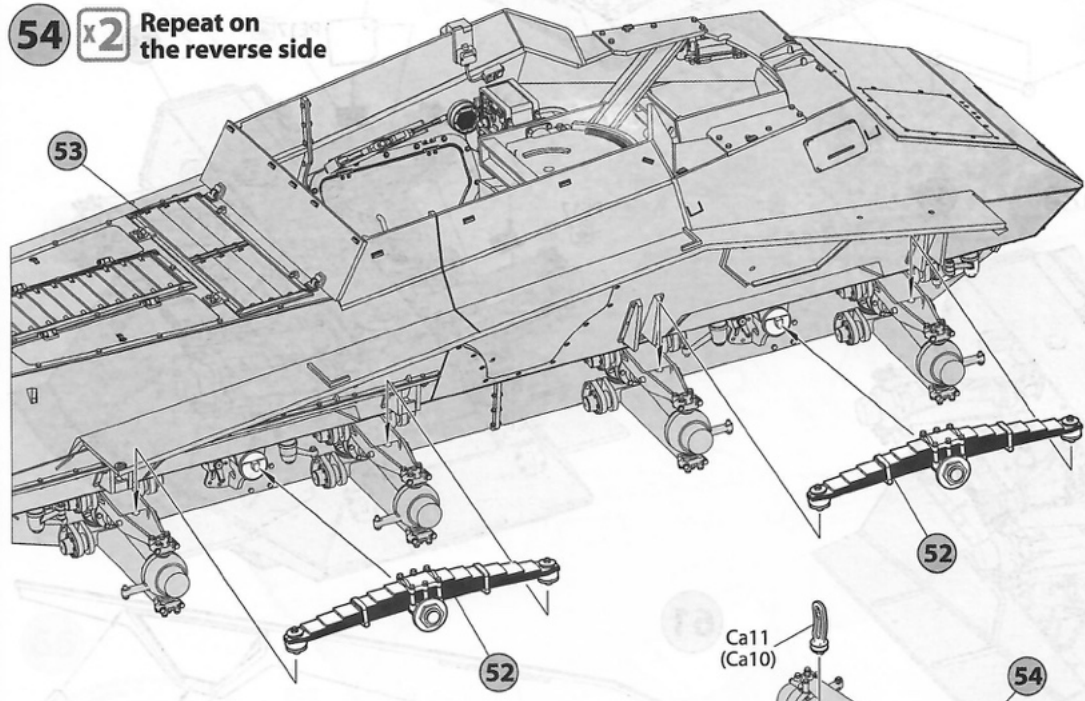
Ca17 (Ca16)



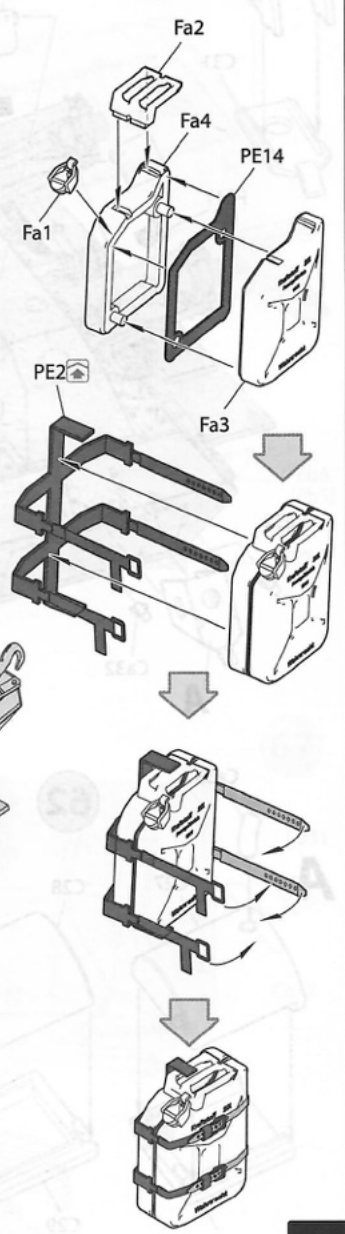
53 x2 Repeat on the reverse side



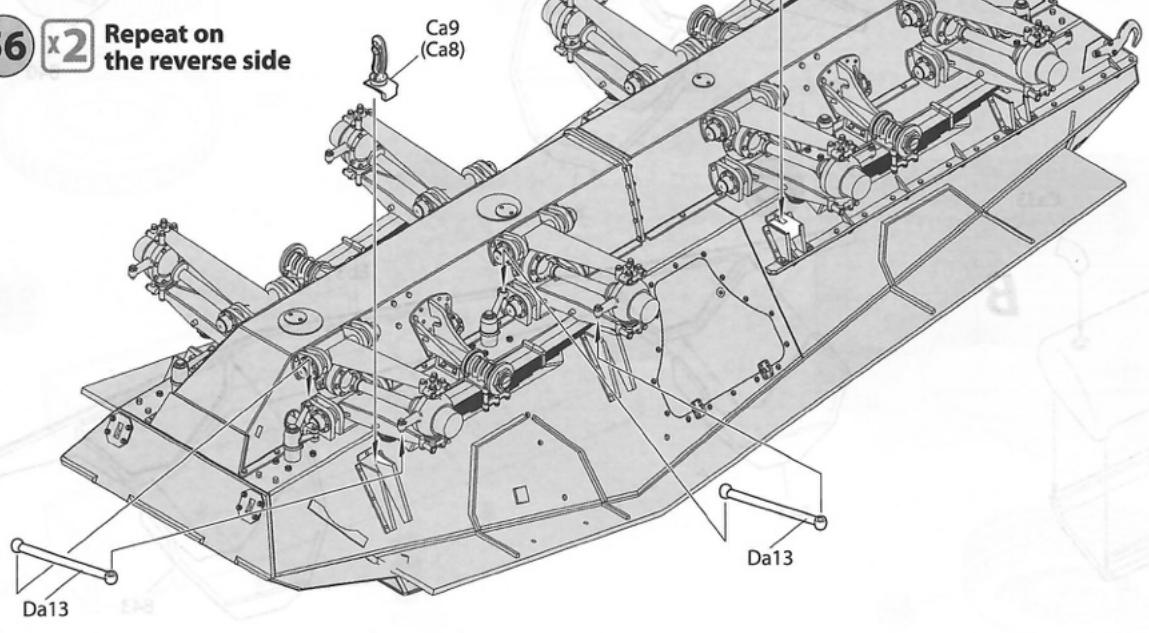
54 x2 Repeat on the reverse side



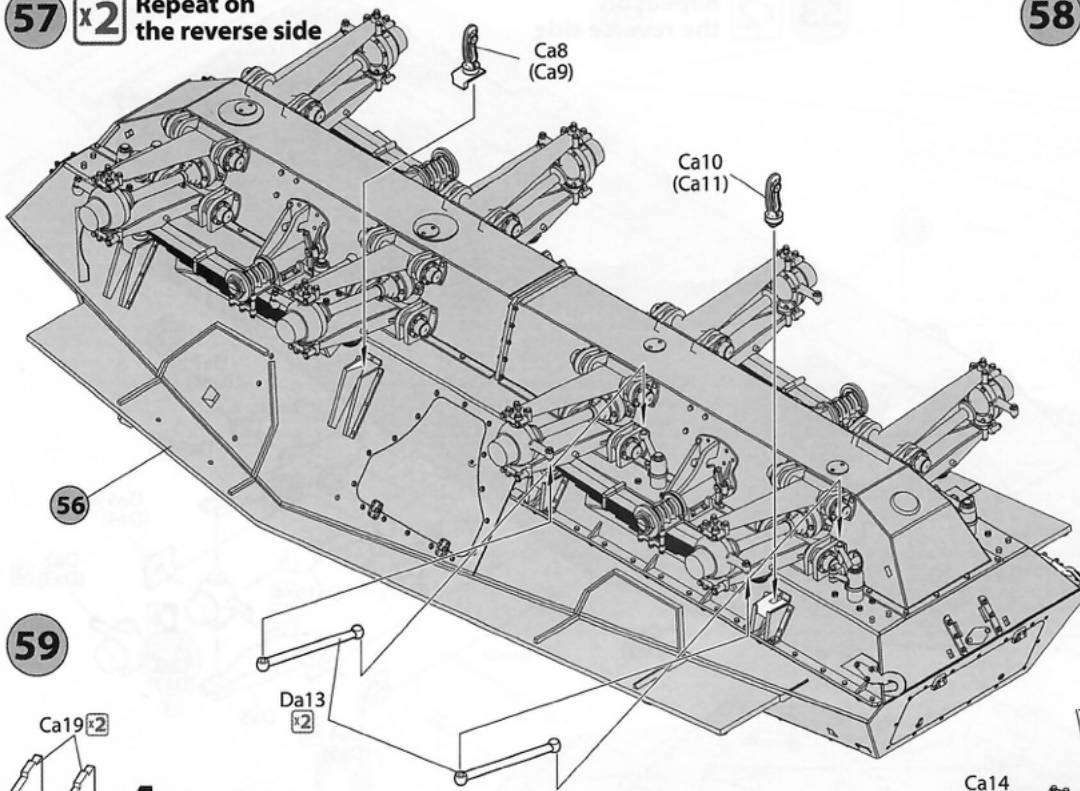
55 x4



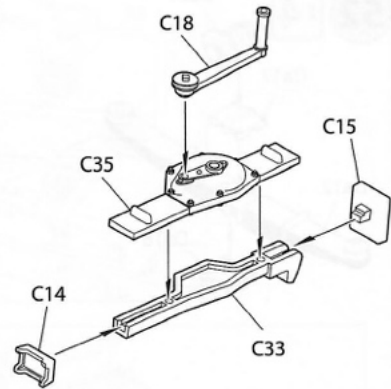
56 x2 Repeat on the reverse side



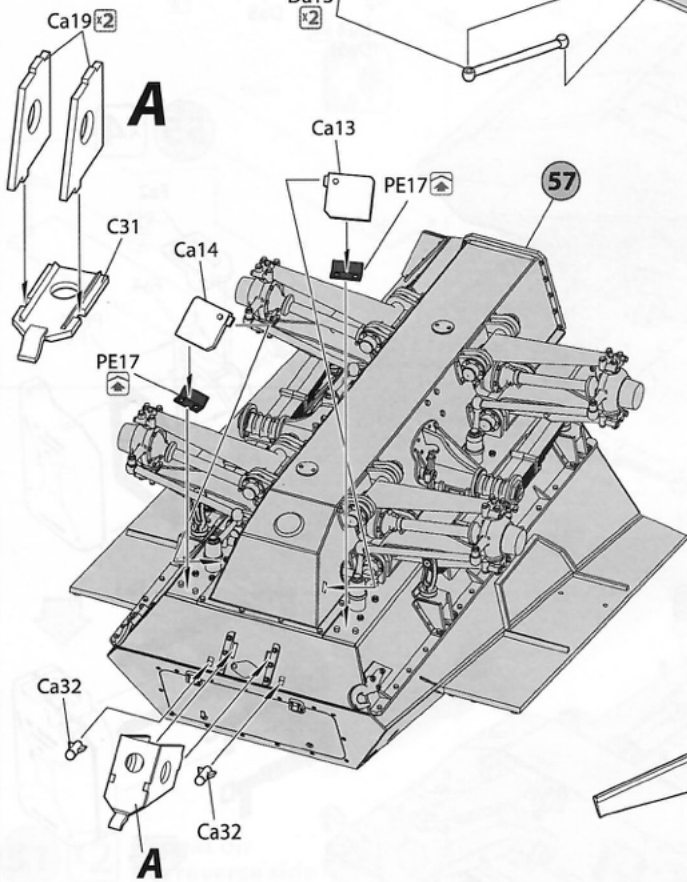
57 x2 Repeat on the reverse side



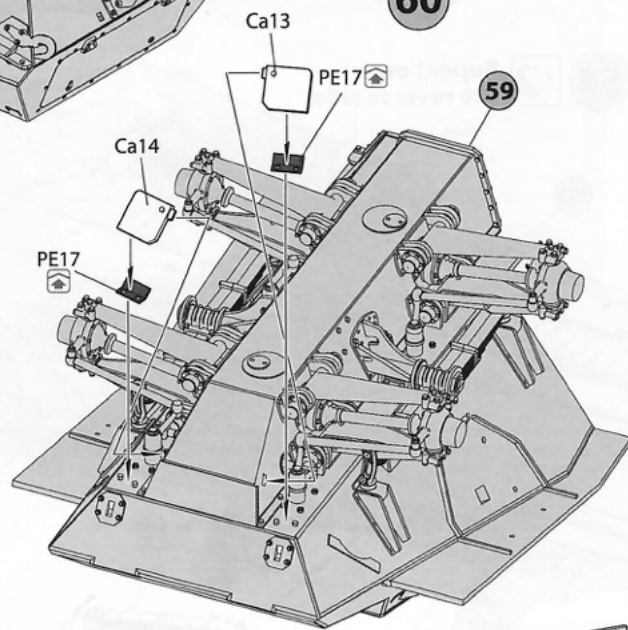
58



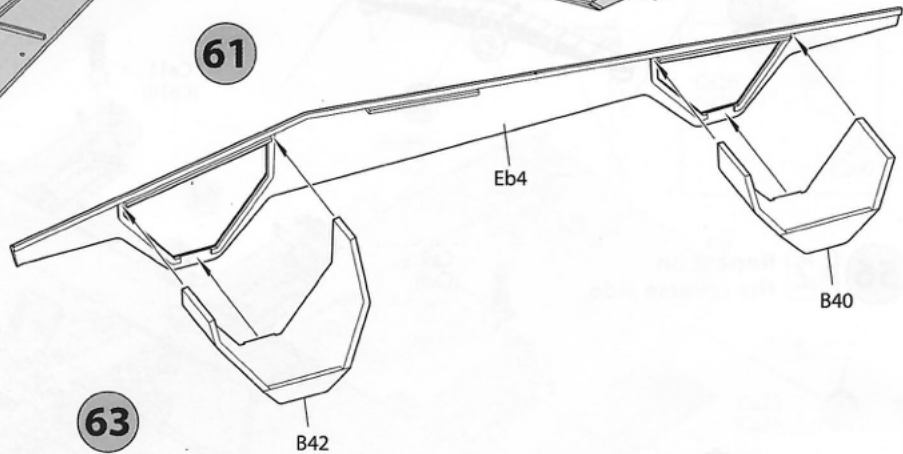
59



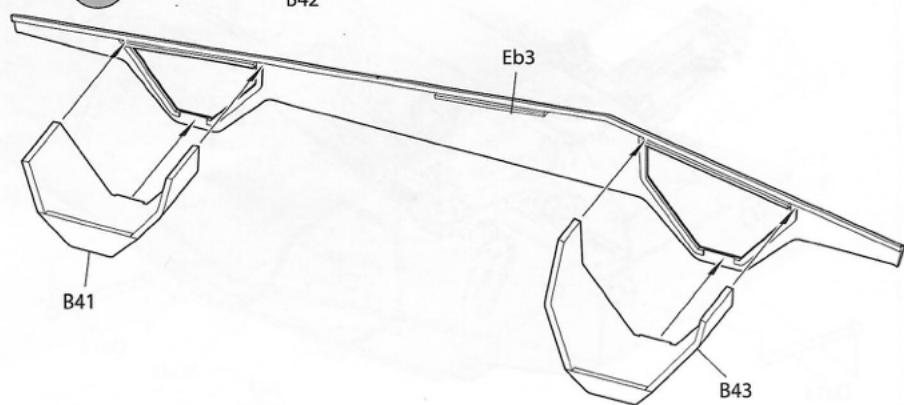
60



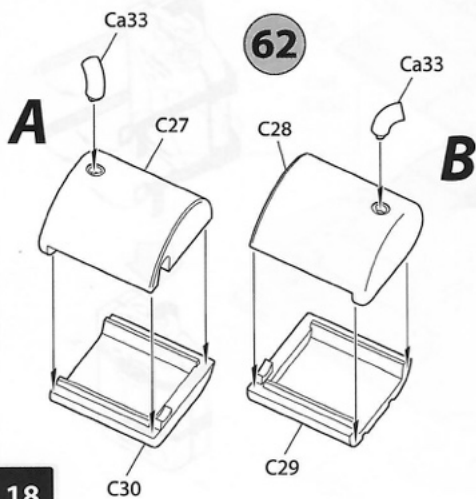
61



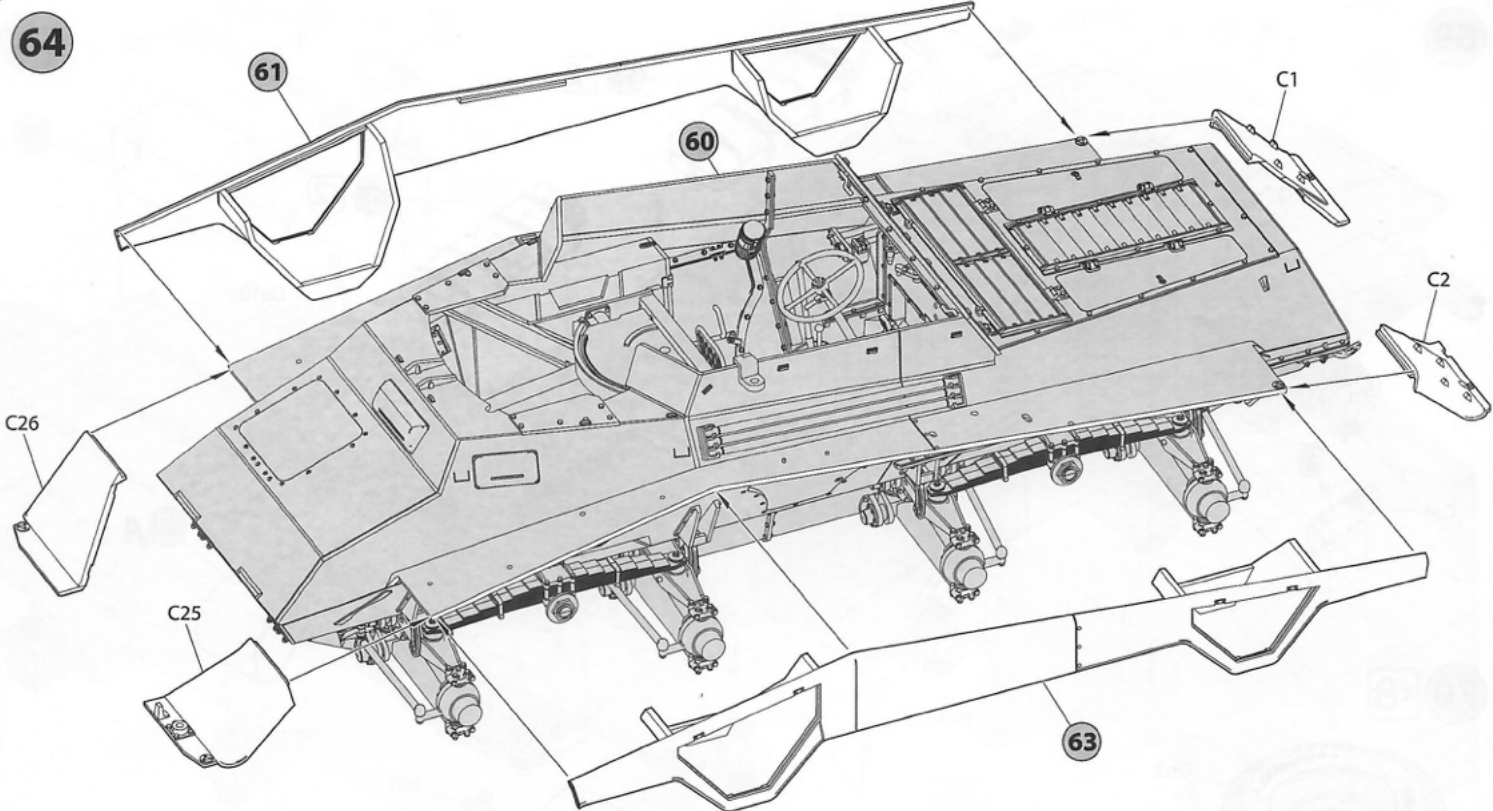
63



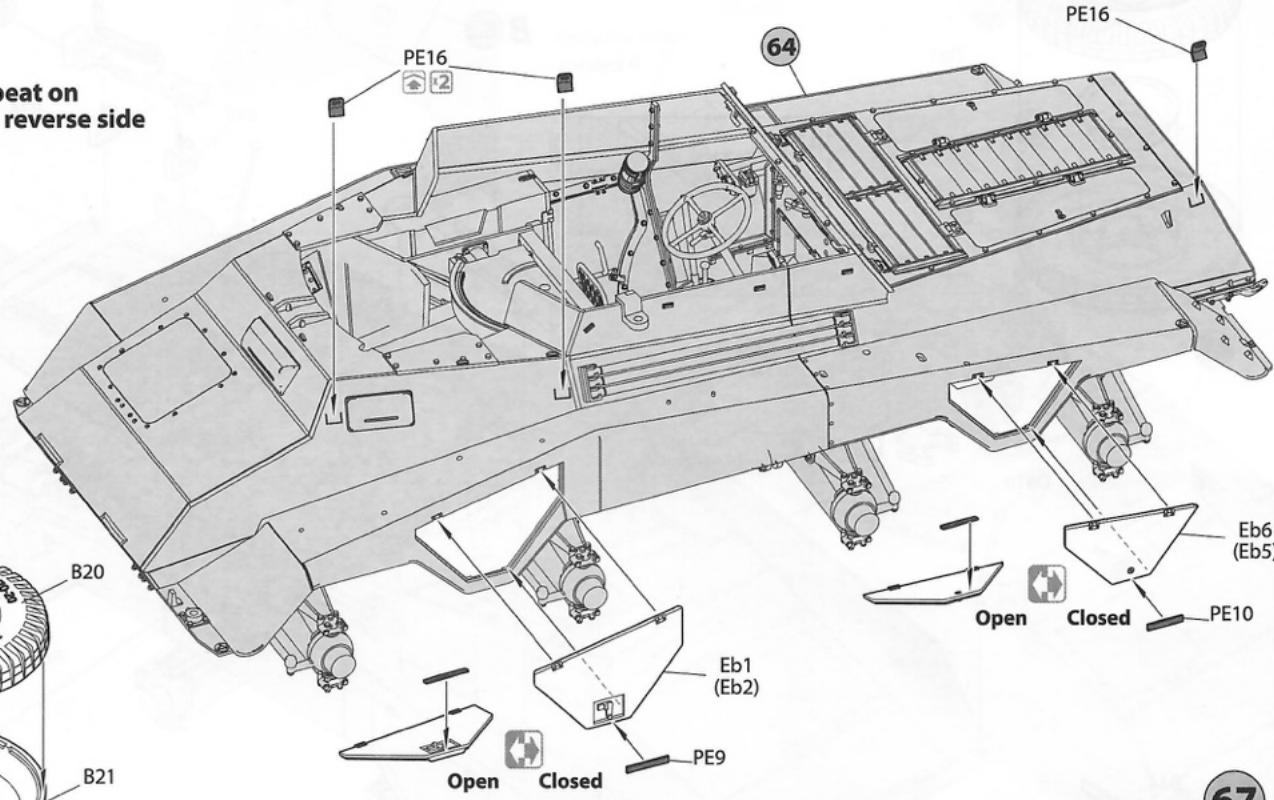
62



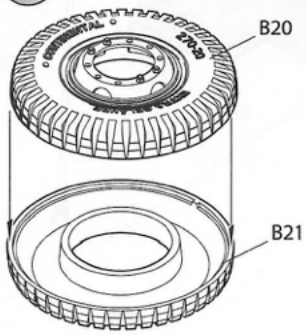
64



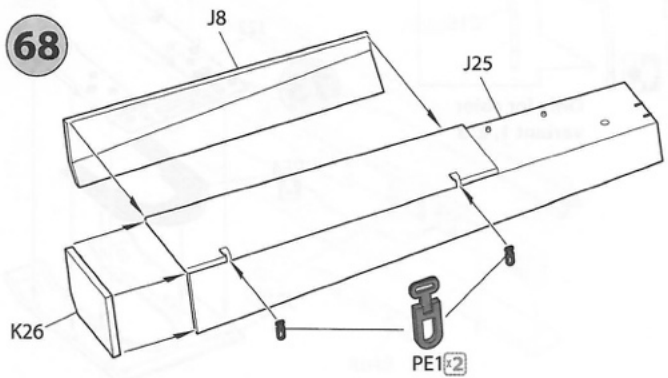
65 x2 Repeat on the reverse side



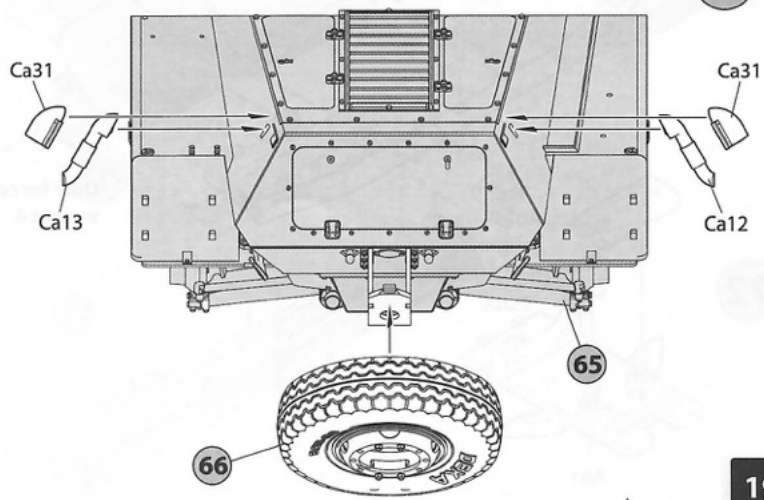
66



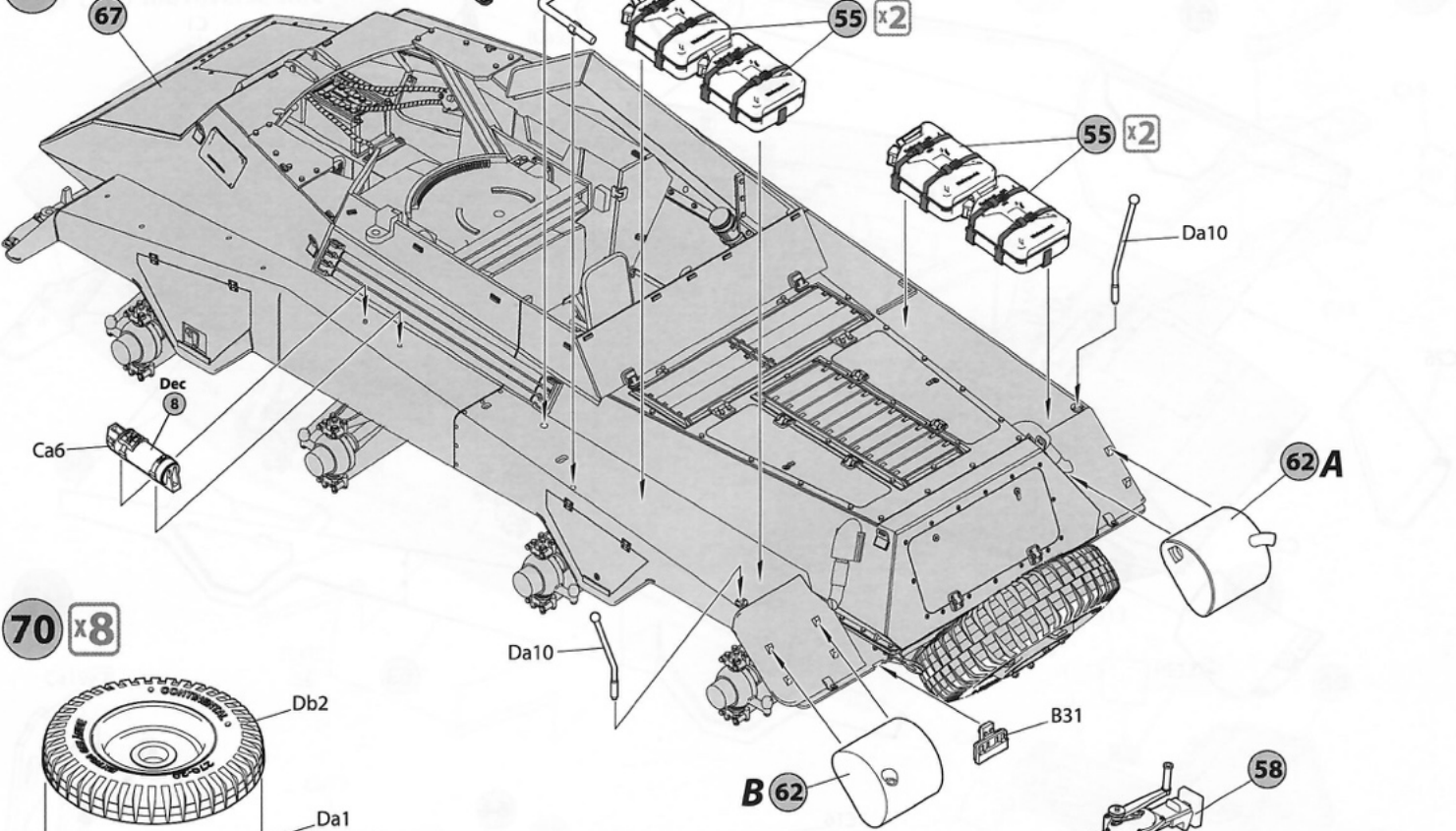
68



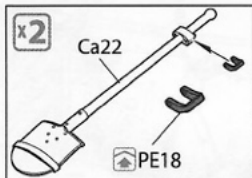
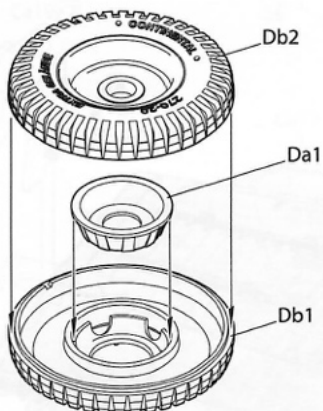
67



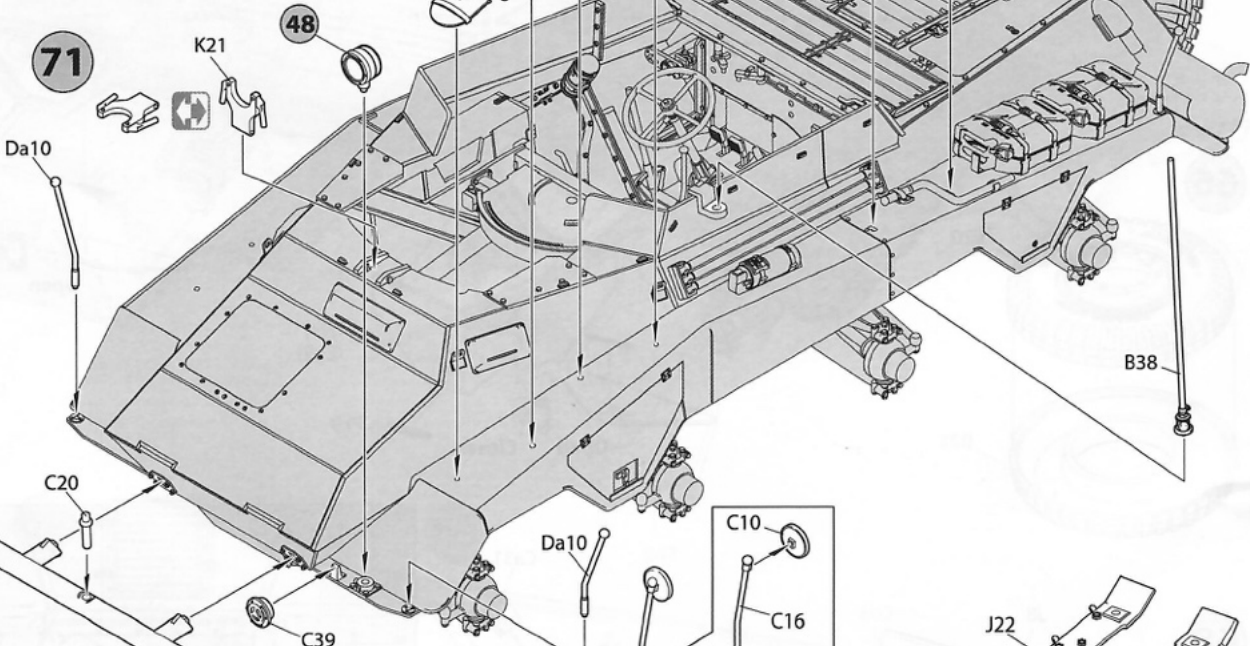
69



70 x8



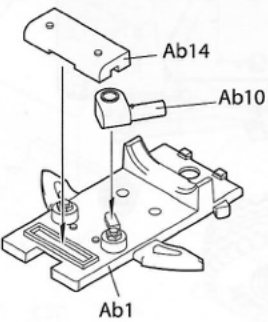
71



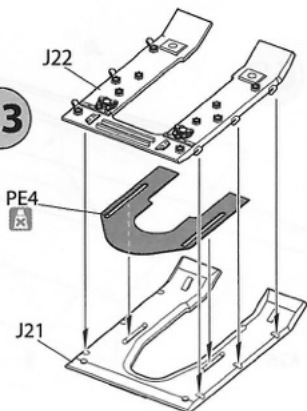
Only for color variant 4

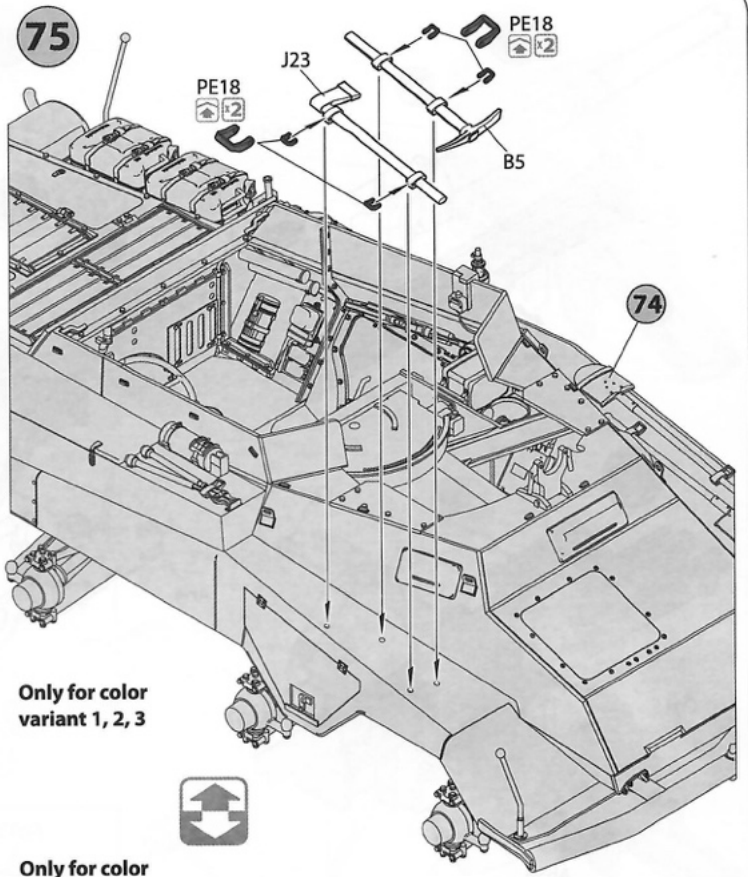
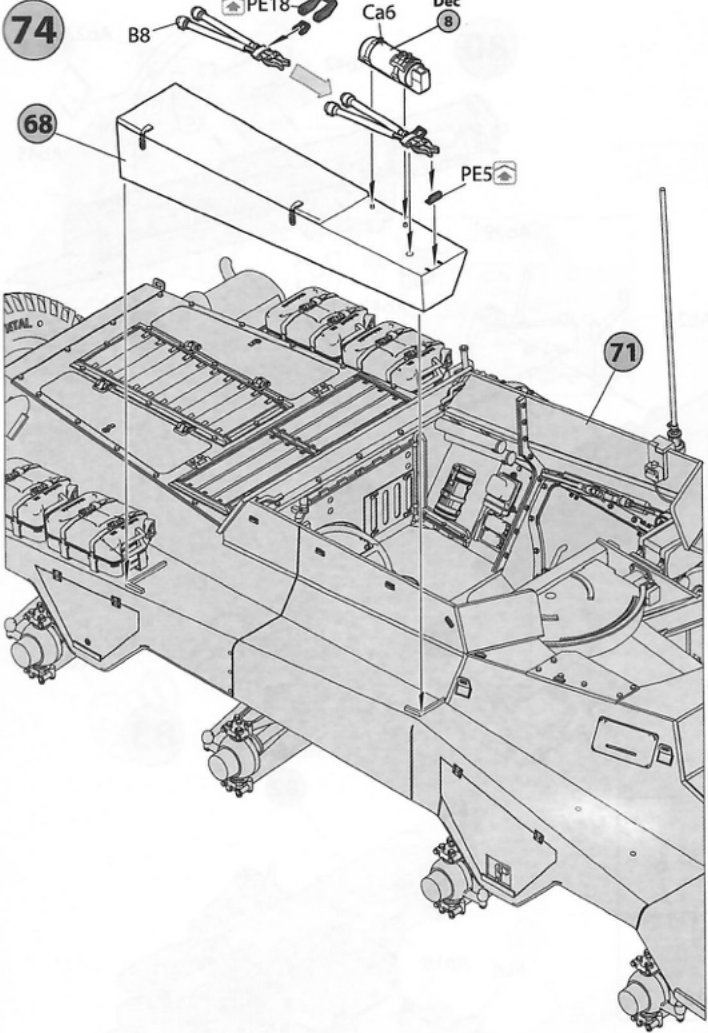
Only for color variant 1, 2, 3

72



73

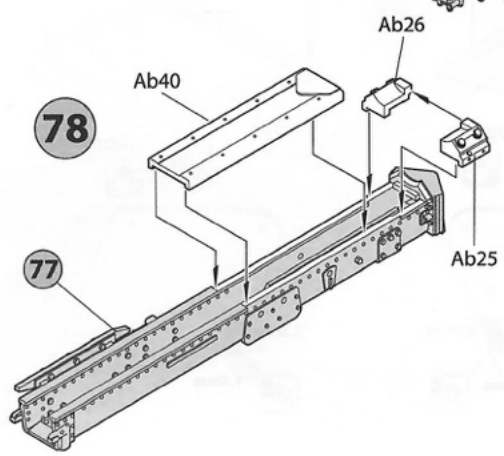
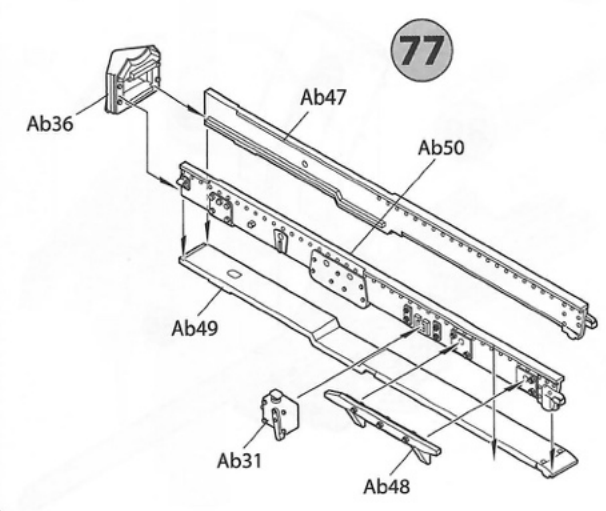
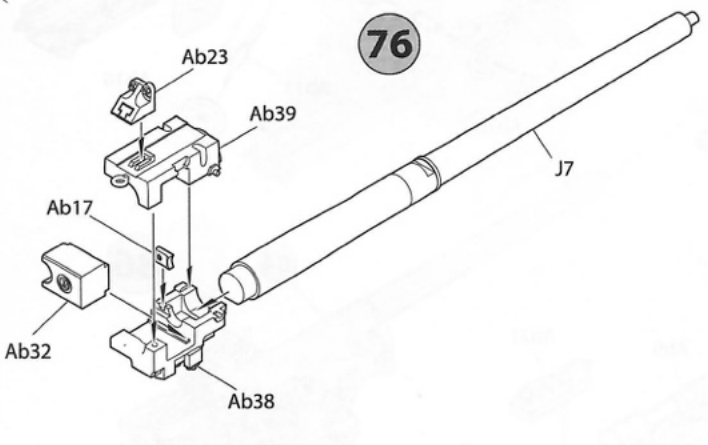
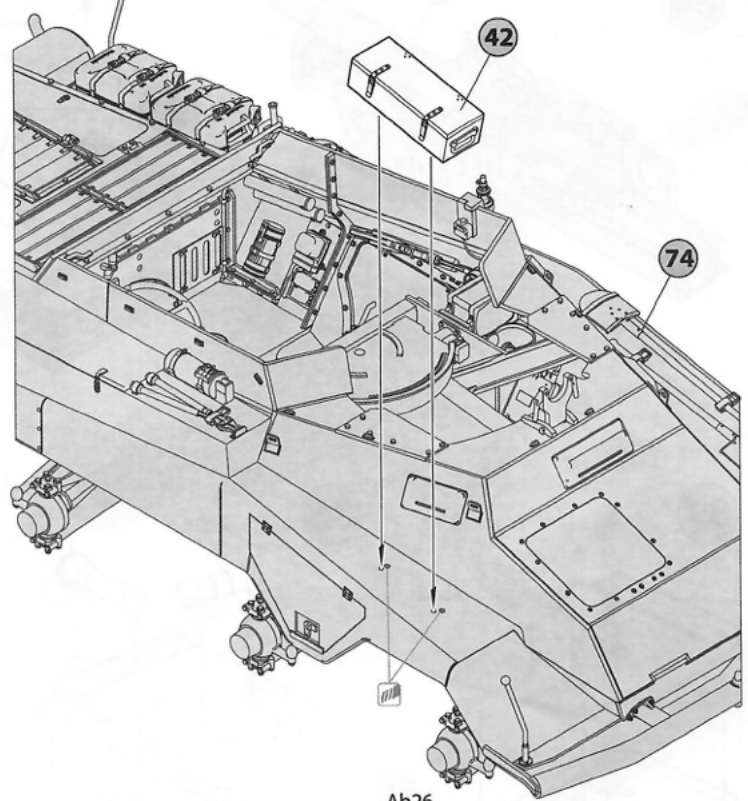


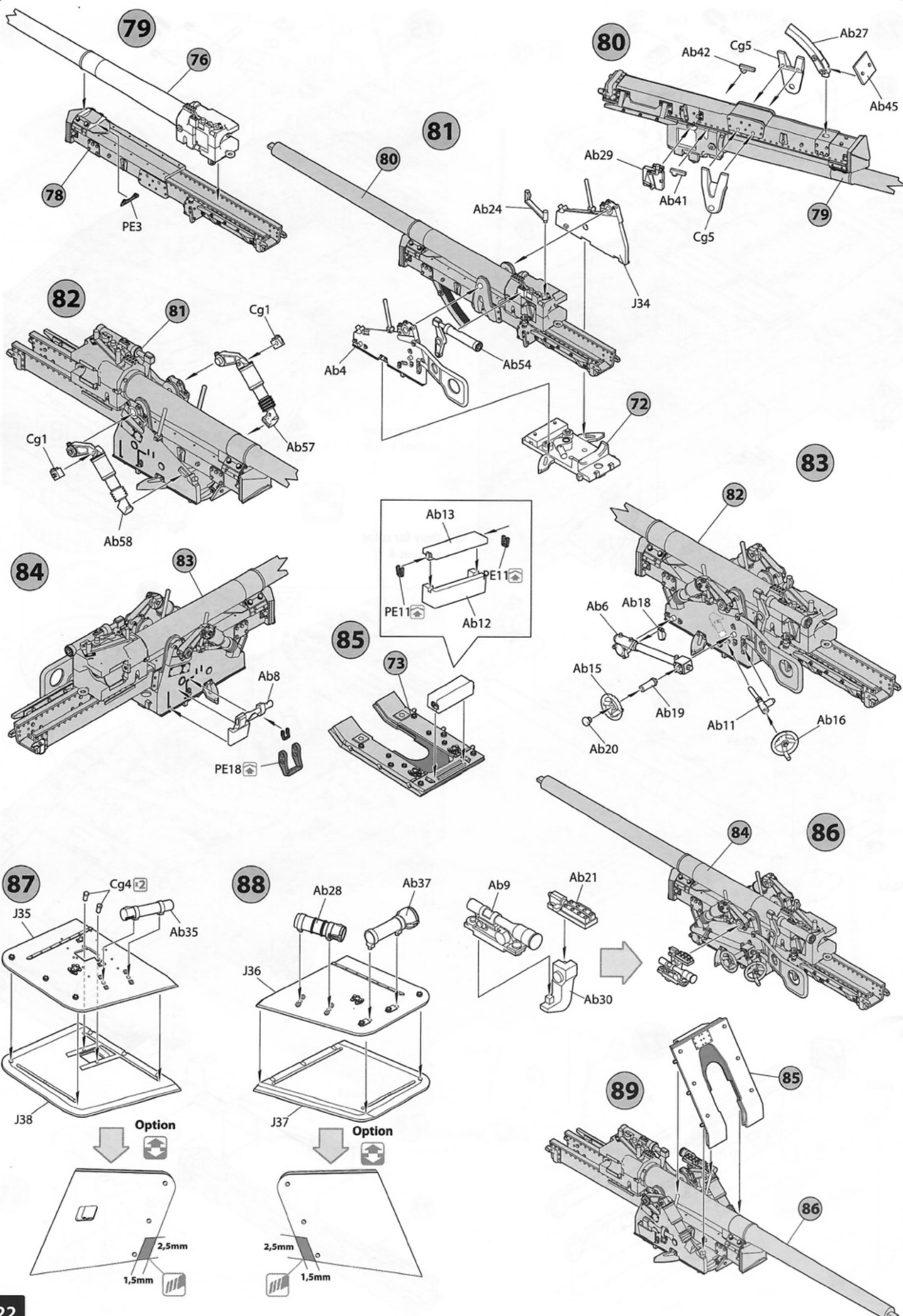


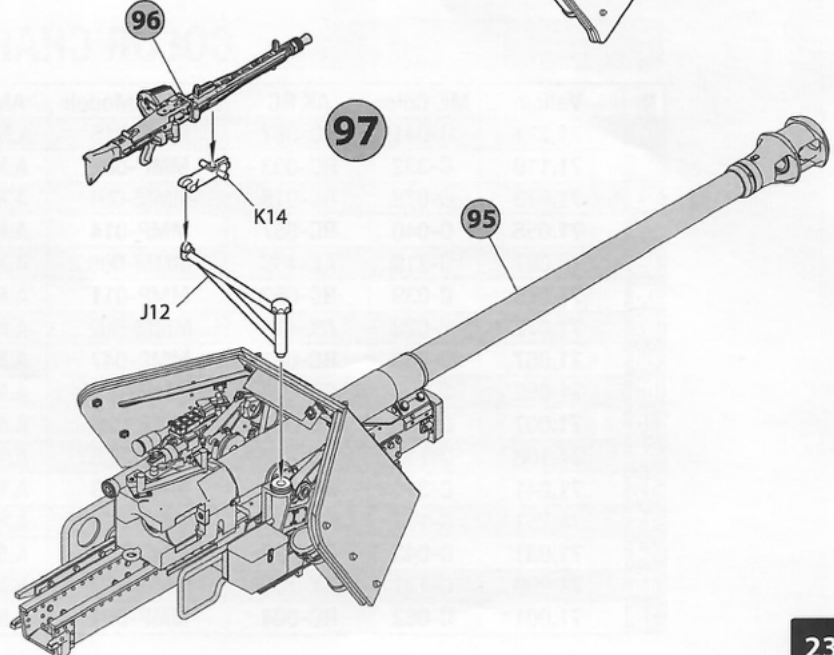
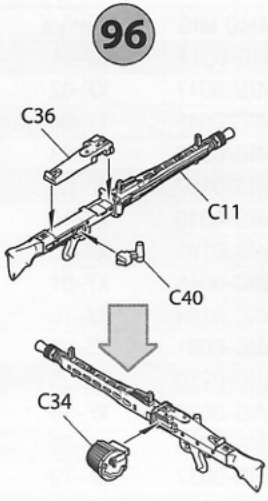
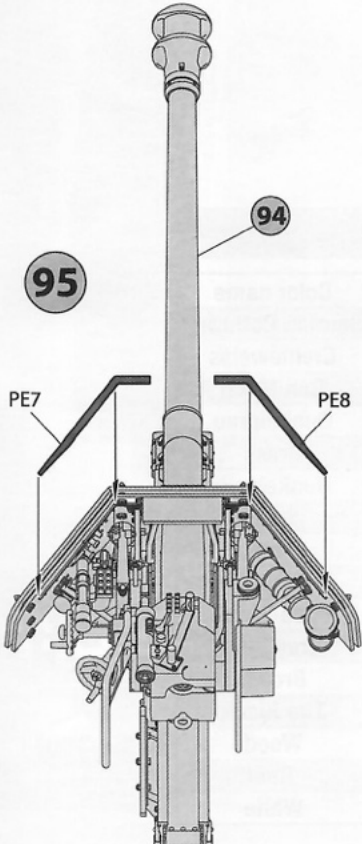
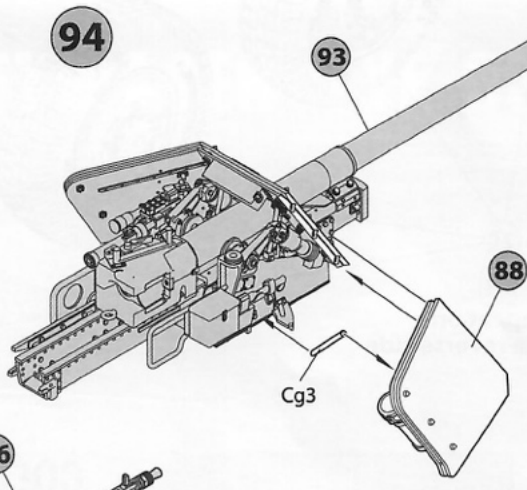
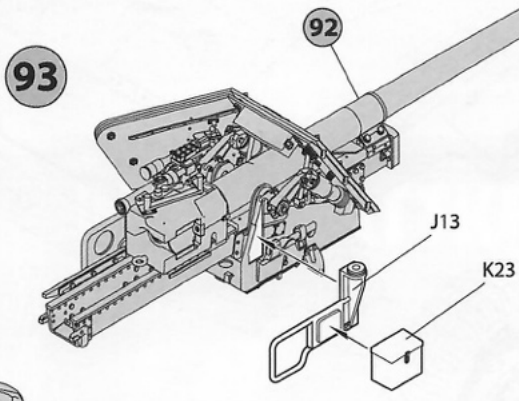
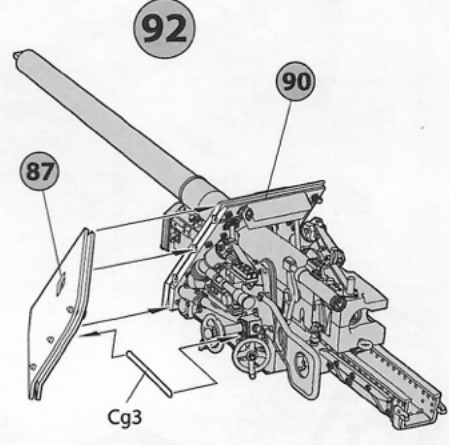
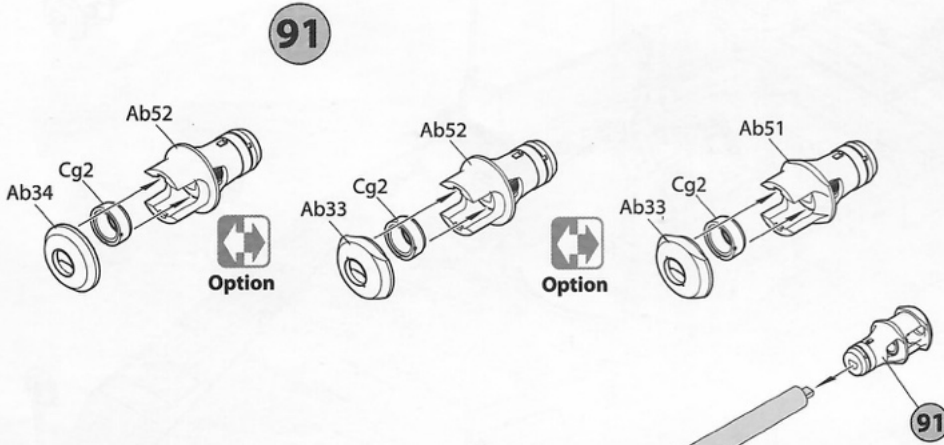
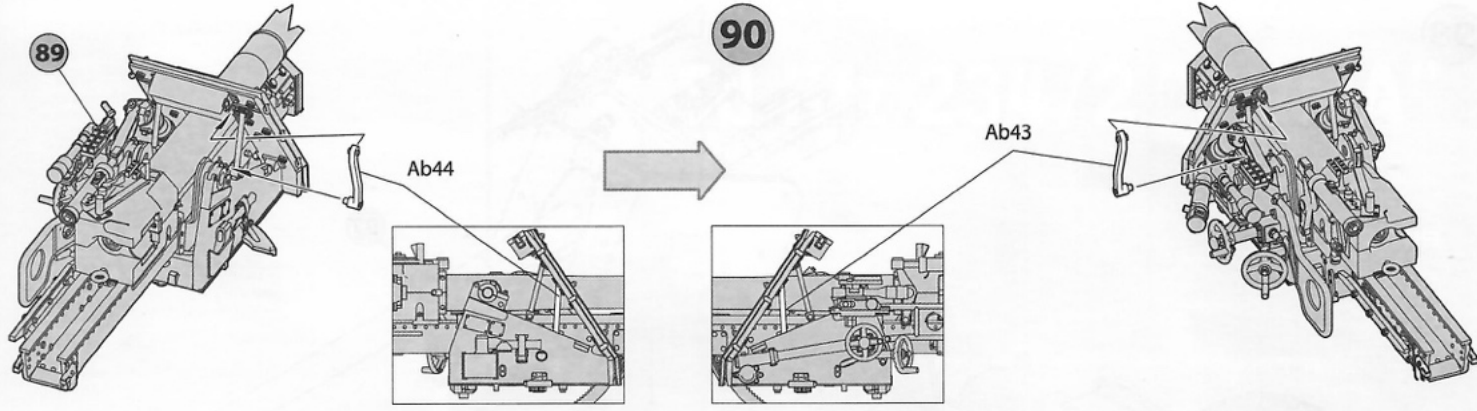
Only for color variant 1, 2, 3

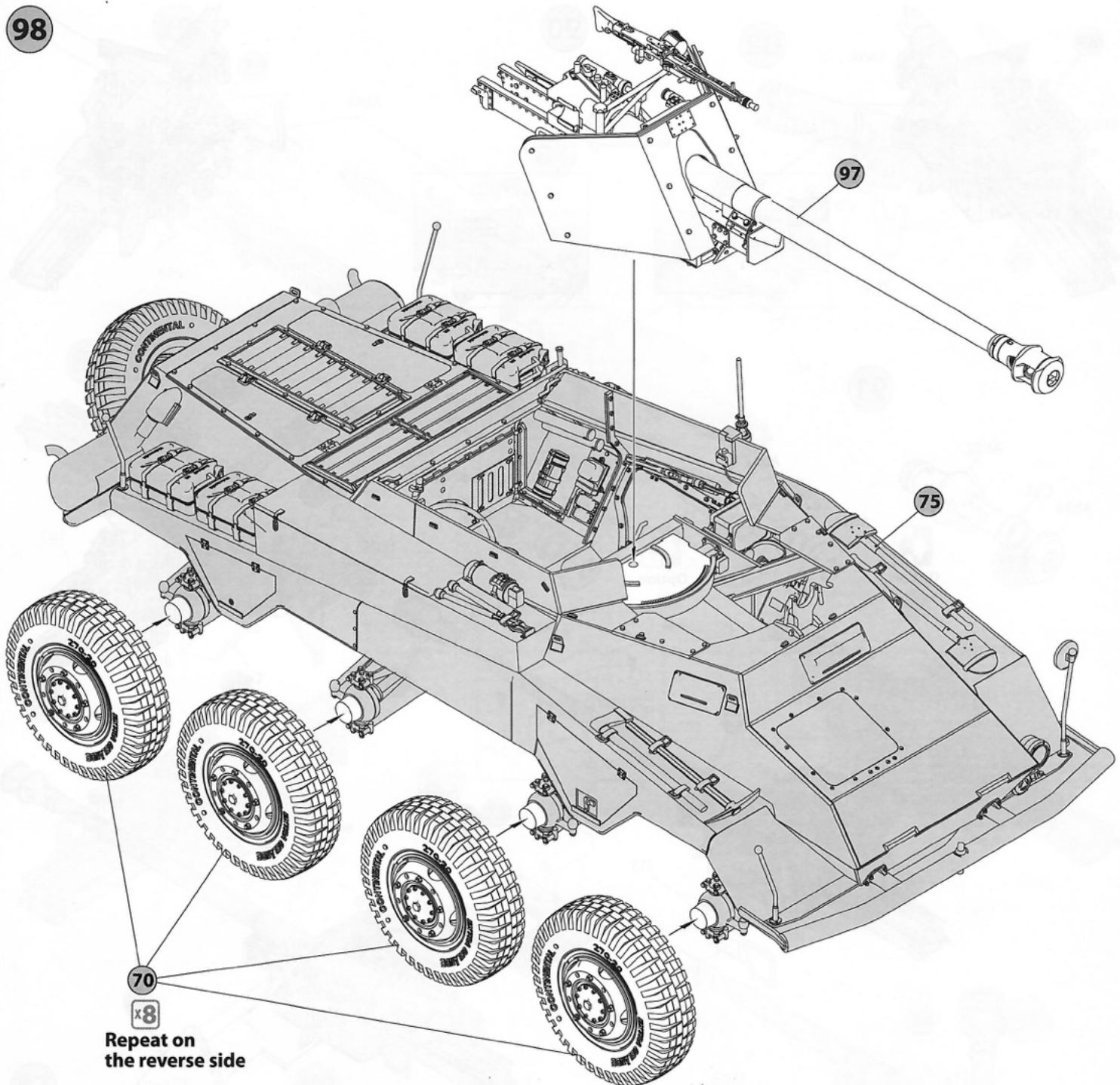


Only for color variant 4









Repeat on
the reverse side

COLOR CHART

Nº	Vallejo	Mr. Color	AK RC	Mission Models	AMMO MIG	Tamiya	Color name
01	71.271	C-041	RC-067	MMP-015	A.MIG-0014	Xf-64	German Rotbraun
02	71.119	C-332	RC-003	MMP-082	A.MIG-0017	XF-02	Cremeweiss
03	71.073	C-078	RC-015	MMM-001	A.MIG-0045	XF-84	Gun Metal
04	71.056	C-040	RC-057	MMP-014	A.MIG-0008	XF-63	Dunkelgrau
05	71.067	C-219	AK-460	MMM-009	A.MIG-0197	X-12	Brass
06	71.025	C-039	RC-062	MMP-011	A.MIG-0010	XF-60	Dunkelgelb
07	71.072	C-028	AK-476	MMM-002	A.MIG-0191	XF-56	Steel
08	71.057	C-033	RC-001	MMP-047	A.MIG-0046	XF-01	Black
09	71.062	C-090	RC-020	MMM-008	A.MIG-0194	XF-16	Aluminum
10	71.007	C-038	RC-023	MMP-025	A.MIG-0081	XF-62	Olive Green
11	71.108	C-115	RC-256	MMP-055	A.MIG-0210	XF-25	Grey Blue
12	71.041	C-310	RC-035	MMP-033	A.MIG-0076	XF-10	Brown
13	71.251	C-137	RC-022	MMP-040	A.MIG-0033	XF-85	Tire Black
14	71.031	C-043	RC-030	MMP-076	A.MIG-0037	XF-79	Wood
15	71.069	C-131	AK-709	MMW-001	A.MIG-0041	XF-10	Rust
16	71.001	C-062	RC-004	MMP-001	A.MIG-0050	XF-02	White

Sd.Kfz.234/2 "PUMA"

PLASTIC MODEL KIT
PE PARTS ARE INCLUDED
THIS IS NOT A TOY

35419



MiniArt

THE HISTORY OF
800THZ3

SCALE **1:35**

WW II MILITARY MINIATURES SERIES

WERKSTATTKRAFTWAGEN TYP-03-30

UNASSEMBLED PLASTIC MODEL KIT
BOX CONTAIN MODEL OF BUS
WITH REPAIRING EQUIPMENT,
TOOLS & FIGURE
PE PARTS & DECAL SHEET
ARE INCLUDED
THIS IS NOT A TOY

35359



1:35

MiniArt

WW II MILITARY MINIATURES SERIES

Sd.Kfz.234/2 "PUMA"

INTERIOR KIT
INTERIOR IS ACCURATELY REPRESENTED



MiniArt

35414

PLASTIC MODEL KIT
PE PARTS ARE INCLUDED
THIS IS NOT A TOY

WWW.MINIART.COM
BOOTH 23

SCALE **1:35**

WW II MILITARY MINIATURES SERIES

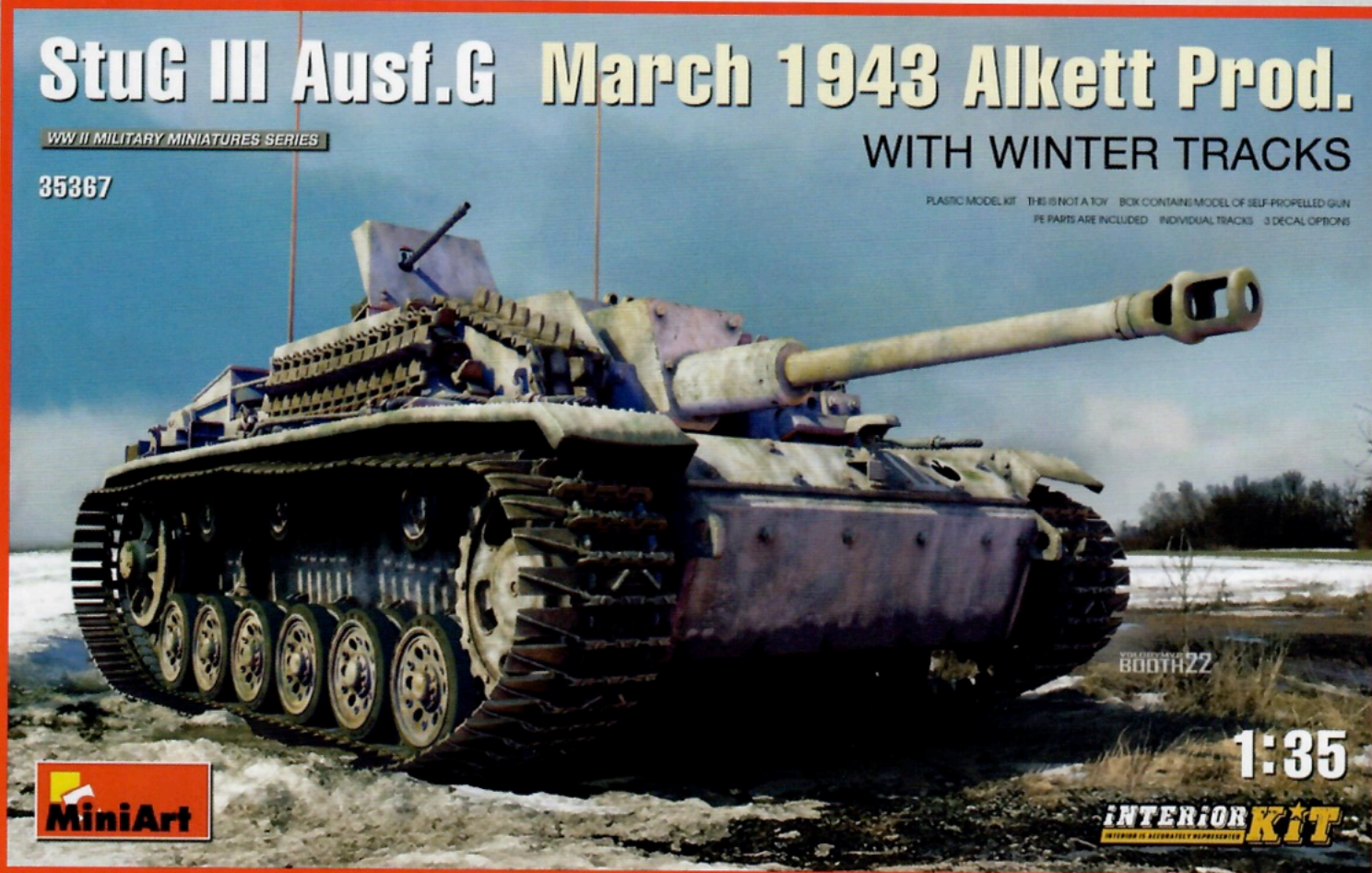
StuG III Ausf.G March 1943 Alkett Prod.

WW II MILITARY MINIATURES SERIES

WITH WINTER TRACKS

35367

PLASTIC MODEL KIT THIS IS NOT A TOY BOX CONTAINS MODEL OF SELF-PROPELLED GUN
PE PARTS ARE INCLUDED INDIVIDUAL TRACKS 3 DECAL OPTIONS



MiniArt

WWW.MINIART.COM
BOOTH 22

SCALE **1:35**

INTERIOR KIT
INTERIOR IS ACCURATELY REPRESENTED

PAINTING GUIDE **3** Unidentified unit. Spring 1945.



Sd.Kfz. 234/4

SCHWERER PANZERSPÄHWAGEN 7,5 cm.

PAINTING GUIDE **4** Korps Pz.Aufkl.Abt. "Feldherrnhalle". Austria, Linz Area, Spring 1945.

