

7385
1/72

B-17G - Engine Set
(starboard side engine, 1 pc)
for Airfix kit



Visit our official website and e-shop at
www.cmkkits.com

Polyurethane parts PUR

12x PUR 1 12x PUR 2 2x PUR 3

Photo-etched parts PP

Díly ohnuté popř. pokroucené vlivem teplotních změn a stárnutí materiálu, mohou být narovnány do požadovaného tvaru pomocí proudu teplé vody nebo vzduchu (fén na vlasy). Různé drátky a tyčinky nejsou přiloženy. K lepení použijte kyanoakralátové lepidlo. Kontaktní plochy doporučujeme před lepením odmastit.

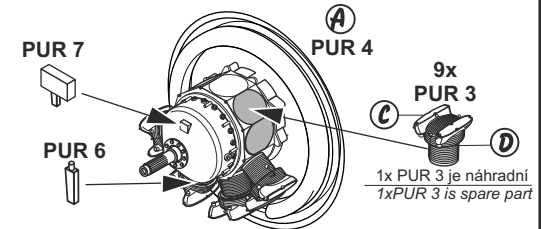
Parts slightly distorted and bended owing to temperature changes or due to material ageing can be straightened to requested shape by hot water or hot air jet (hair dryer). Wires and rods not included. For best results gluing use cyanoacrylate glue. Contact areas ungrease is recommended before gluing

BARVY / COLOURS	HUMBROL
(A) Šedá / Grey	87
(B) Černá / Gloss Black	33
(C) Stříbrná / Aluminium	56
(D) Ocel, šedá / Steel Grey	87
(E) Rez / Rust	113

OSTATNÍ SETY CMK 1/72 / OTHER 1/72 CMK SETS

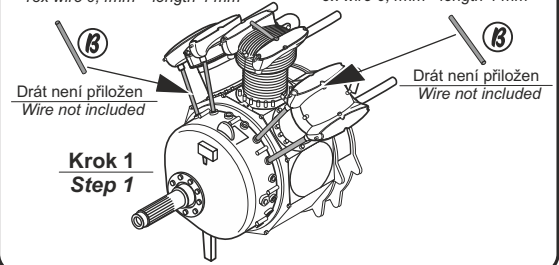
7380 B-17G - Cockpit Set for Airfix kit
 7381 B-17G - Navigator's Station Set for Airfix
 7382 B-17G - Bomb Bay Set for Airfix kit
 7383 B-17G - Bomb Aimer's Station Set for Airfix kit
 7384 B-17G - Engine Set (port side engine, 1pc) for Airfix kit

1. Montáž válců motoru / Assembly of engine cylinders

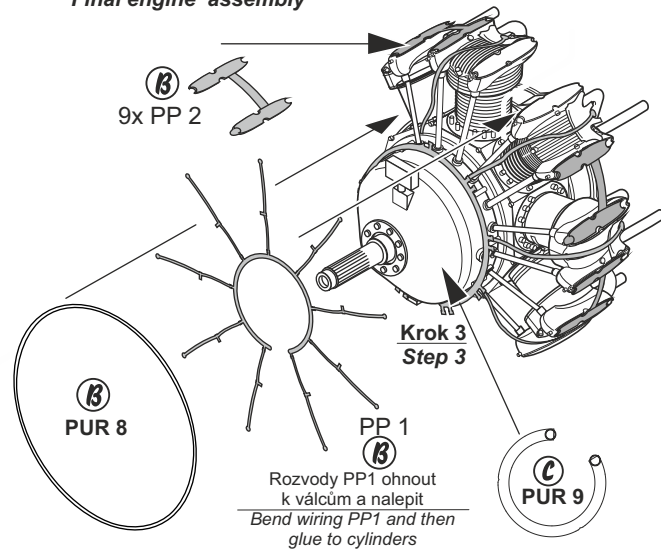


2. Montáž rozvodů / Valve controls and wiring attachment

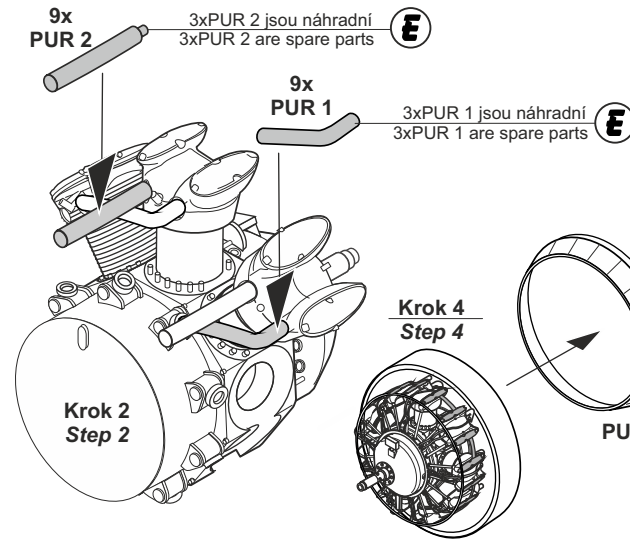
18x drátek 0,4mm - délka 4mm 9x drátek 0,4mm - délka 4mm
 18x wire 0,4mm - length 4 mm 9x wire 0,4mm - length 4 mm



3. Dokončení motoru
Final engine assembly



4. Montáž sání a výfuků / Assembly of intake and exhaust pipes



5. Motor na pravé vnitřní části křídla
Starboard Inside Engine

