

SCALE  
1/48

Messerschmitt  
Bf109c-6/G-2 JG 27

ACADEMY  
HOBBY MODEL KITS



12321

Warning in Assembly of Model Kits  
조립전의 주의사항

Take care not to injure yourself while using the modeling tools to cut or trim parts.  
공구를 이용하여 부품을 다듬고 자를 경우, 손을 다치지 않도록 주의를 기울여 주십시오.



**CAUTION!**

-주의-

<READ THIS BEFORE YOU BEGIN>  
<ALLGEMEINE HINWEISE>  
<LISEZ CE QUI SUIT AVANT DE COMMENCER LE MONTAGE>  
<組み立てる前に>  
<조립하기 전에 먼저 읽어 주십시오>

<LISEZ CE QUI SUIT AVANT DE COMMENCER LE MONTAGE>

- Etudier les schémas d'assemblage. - Contrôler que chaque pièce soit bien conforme avant de la coller à sa place.
- N'utilisez pas trop de colle pour réunir les pièces. - Ne jamais manipuler la colle ou peinture à proximité d'une flamme.
- Aérer soigneusement la pièce où vous peignez(ouvrir la fenêtre).
- Après avoir sorti les pièces du sac en plastique, déchirer le sac afin d'éviter que les enfants ne le mettent sur la tête et ne s'étouffent.

<組み立てる前に>

- 組み立てる前に説明書をお読み下さい。 - 部品をランナーから切りはなす時は模型用ニッパーとカッターを使用します。
- 接着剤を少なめに使うことがきれいに仕上げるコツです。 - 接着する前に部品を合わせて確かめます。
- 接着剤や塗料を使用する時はときどき窓を開けて換気をお願いします。
- 組み立て後の部品やビニール袋は小さな子供の手の届かない安全な所に保管して下さい。

조립하기 전에

- 부품을 조립하기 전에 설명서를 잘 읽어 후 조립한다.
- 접착하기 전에 부품을 맞추어 확인한 후 조립한다.
- 부품을 자를 때에는 칼이나 니퍼로 깨끗이 잘라준다.
- 접착제를 사용할 곳과 사용하지 않는 곳에 주의하고 너무 많이 바르지 않도록 한다.
- 에나멜 페인트나 접착제를 사용할 때는 창문을 열어 환기를 시키고 화기를 멀리한다.
- 사용 후 남은 부품은 어린 아이들의 손에 닿지 않도록 잘 처리한다.

<READ THIS BEFORE YOU BEGIN>

- Study the instructions before assembling. - Check the fit of each piece before cementing into place.
- Do not use too much cement to join parts. - Never use cement or paint near open flame.
- Open a window or make area well ventilated when cement or paint is in use.
- Tear up and throw away the empty plastic bags to avoid danger of suffocation for little children.

<ALLGEMEINE HINWEISE>

- Die Anordnung der Bauteile ist aus den Zeichnungen der Anleitung ersichtlich.
- Die Teile vor dem Verkleben ungeleimt zusammenhalten, um ihren paßsitz zu prüfen.
- Klebstoff nicht zu dick auftragen. - Klebstoff und Farben niemals in der Nähe einer Flamme verwenden.
- Während der Bemalung mit Spritzpistole oder Pinsel für frische Luftzufuhr, z.B. öffnen des Fensters, sorgen.
- Bausatz von kleinen Kindern fernhalten. Verhüten Sie, daß Kinder irgendwelche Bauteile in den Mund nehmen oder Plastiküten über den Kopf ziehen.



접착제 사용



접착제 금지



수만큼 조립



전사지



무게추



채움



절라냄



선택



반대측 조립



뚫어줌



주의



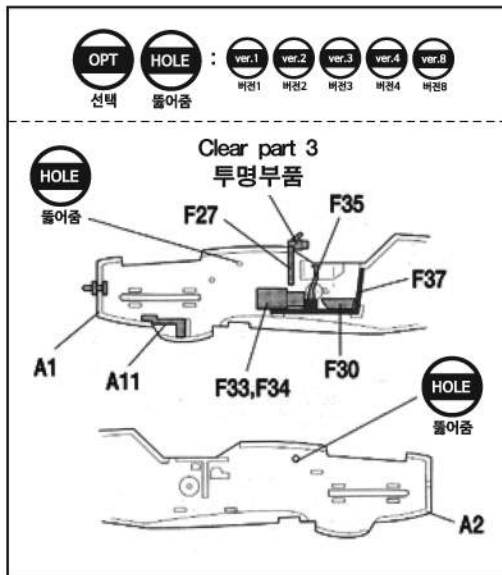
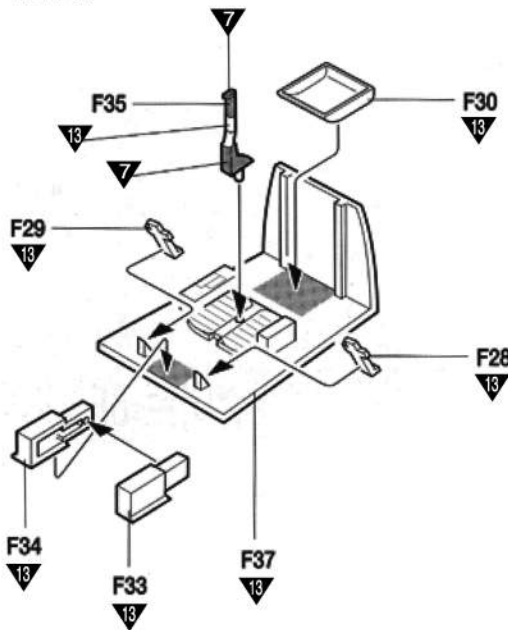
버전

MAIN COLOR		PAINT INDEX					Humbrol		GSI Creos		Lifecolor		TESTORS / MODELMASTER		Revell		Vallejo		
		ENAMEL	ACRYL	AQUEOUS HOBBYCOLOR	Mr. COLOR					ENAMEL	ACRYL	ENAMEL	ACRYL	MODEL COLOR	MODEL AIR				
1	WHITE	22	22	H1	1	LC51						32104	36104	842	1			유광 흰색	
2	BLACK	21	21	H2	2	LC72	1747	4695				32107	36107	861				유광 검은색	
3	BLUE			H65	65		2302							963				파란색	
4	YELLOW RLM04	69	69	H413	113	UA140	2072	4771						953	78			유광 노란색	
5	SILVER	11	11	H8	8	LC74	2914	4678				32190	36190	997	63			은색	
6	STEEL	53	53	H28	78	LC76	1405					32191	36191	863	72			스틸	
7	FLAT BLACK	33	33	H12	33	LC02	1749	4768				32108	36108	950	63			무광 검은색	
8	SKY BLUE RLM78	248	248	H418	118	UA062	2087	4788						971	63			스카이 블루	
9	RED BROWN	160		H47	41	UA205	2090	4797				32381	36381	984	63			레드 브라운	
10	CLEAR RED	1321		H90	47			4630						934				투명 빨간색	
11	CLEAR BLUE	1320		H93	50			4658						938				투명 파란색	
12	GRAY RLM02	240	240	H70		UA071	2071	4770				32190	36190	830				그레이	
13	BLACK GRAY RLM86	32	32	H301	301	UA133								862	56			블랙 그레이	
14	BLACK GREEN RLM70																		블랙 그린
15	GRAY GREEN RLM74	245	245	H68	36	UA072	2084	4784						967	258			그레이 그린	
16	GRAY VIOLET RLM75	246	246	H69	37	UA073	2085	4785						869	259			그레이 바이올렛	
17	LIGHT BLUE RLM76	247	247	H417	117	UA074	2086							907	257			라이트 블루	
18	FLAT WHITE	34	34	H11	62	LC01	1768	4769				32105	36105	951	1			무광 흰색	
19	SEND YELLOW RLM79	249	249	H66	19	UA137	2088	4789						843	34			샌드 옐로우	
20	OLIVE GREEN RLM80	252	252	H420	120	UA138	2089	4790						894	17			올리브 그린	
21	DARK GREEN RLM71	117	117	H64	17	UA502	2081	4781						886	15			다크 그린	

1



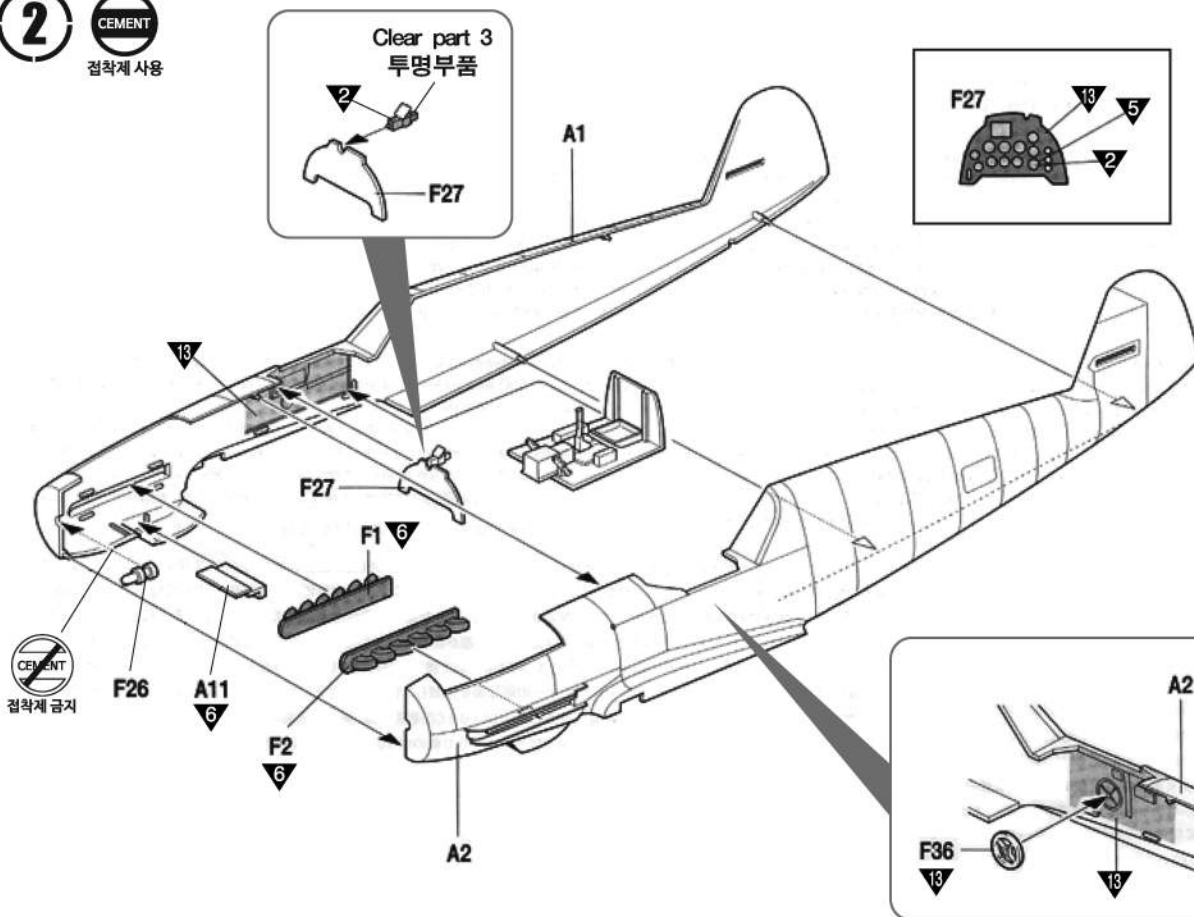
점착제 사용



2



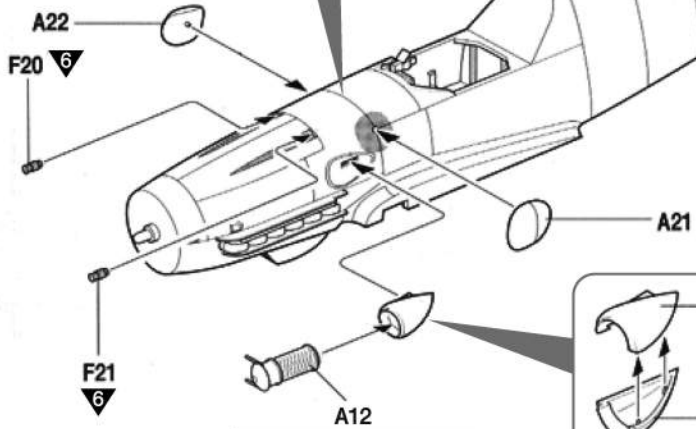
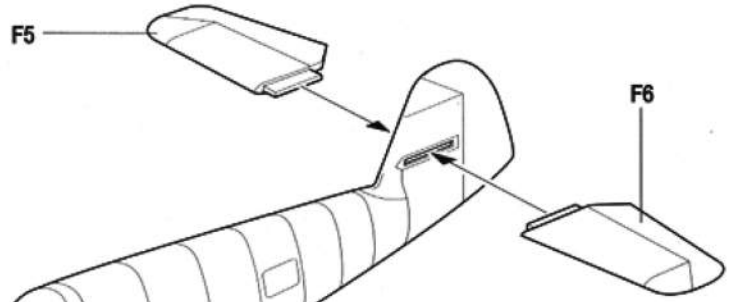
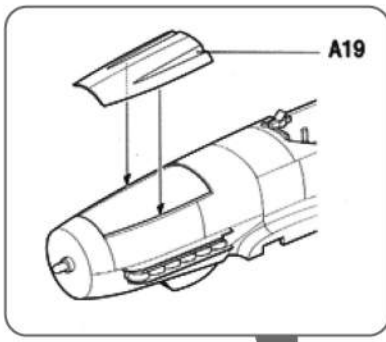
점착제 사용



3

CEMENT

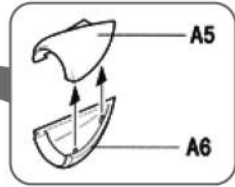
접착제 사용



A21, A22

OPT : ver.1 ver.2 ver.3 ver.4 ver.8  
 버전1 버전2 버전3 버전4 버전8

선택



A12

OPT : ver.1 ver.2 ver.3  
 버전1 버전2 버전3

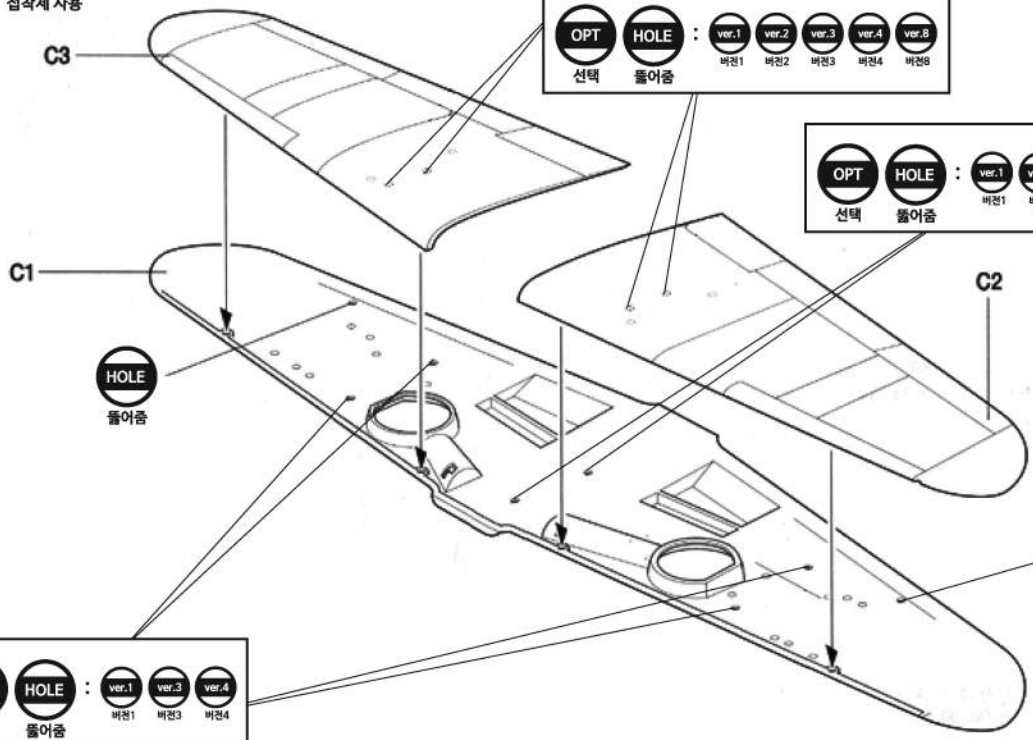
ver.4 ver.5 ver.6  
 버전4 버전5 버전6

선택

4

CEMENT

접착제 사용



OPT HOLE : ver.1 ver.2 ver.3 ver.4 ver.8  
 버전1 버전2 버전3 버전4 버전8

선택 들어줌

OPT HOLE : ver.1 ver.8  
 버전1 버전8

선택 들어줌

OPT HOLE : ver.1 ver.3 ver.4  
 버전1 버전3 버전4

선택 들어줌

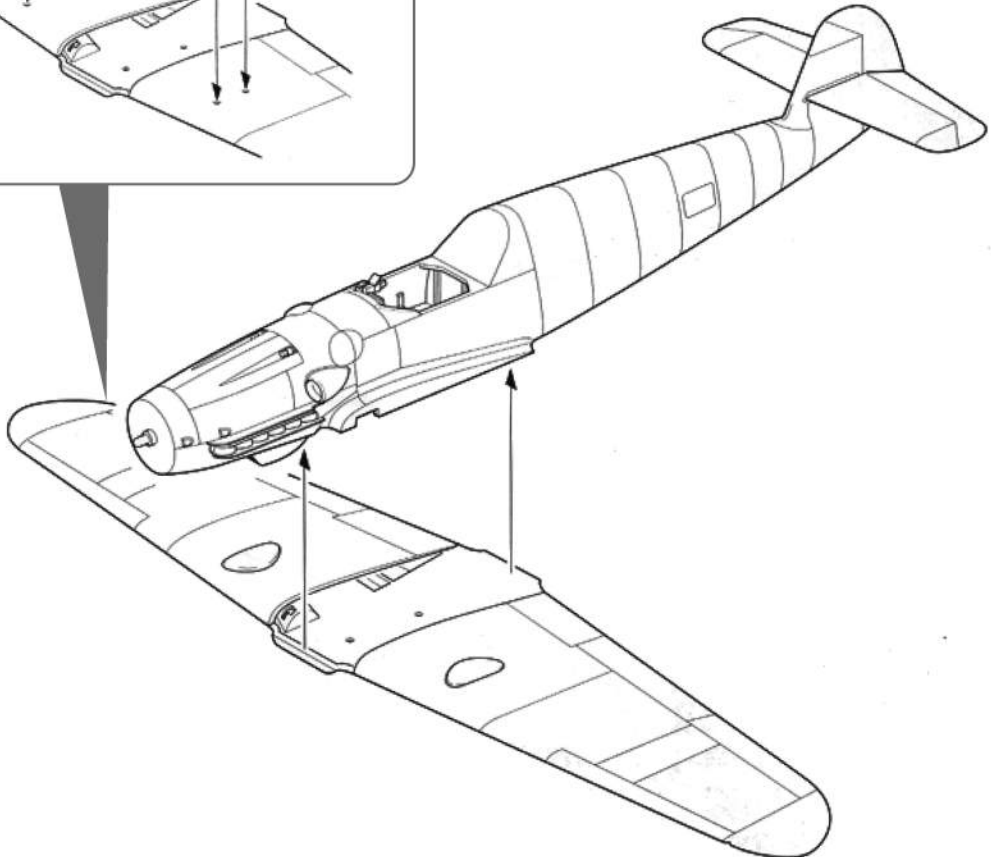
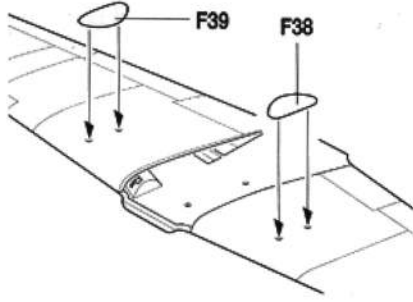
5

CEMENT

점착제 사용

F38, F39

OPT : ver.1 ver.2 ver.3 ver.4 ver.8  
 버전1 버전2 버전3 버전4 버전8  
 선택

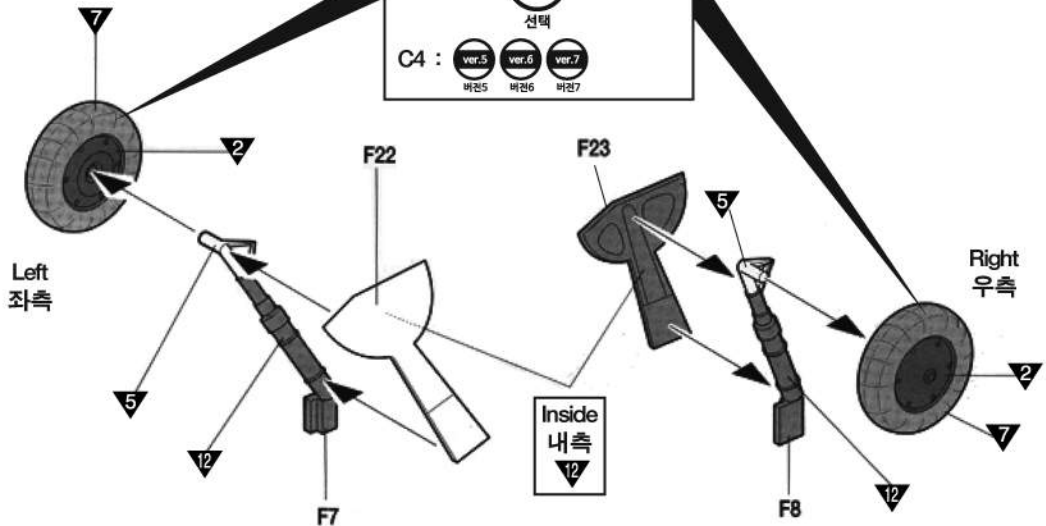


6

CEMENT

점착제 사용

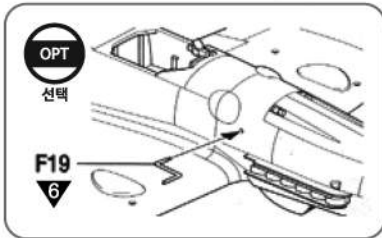
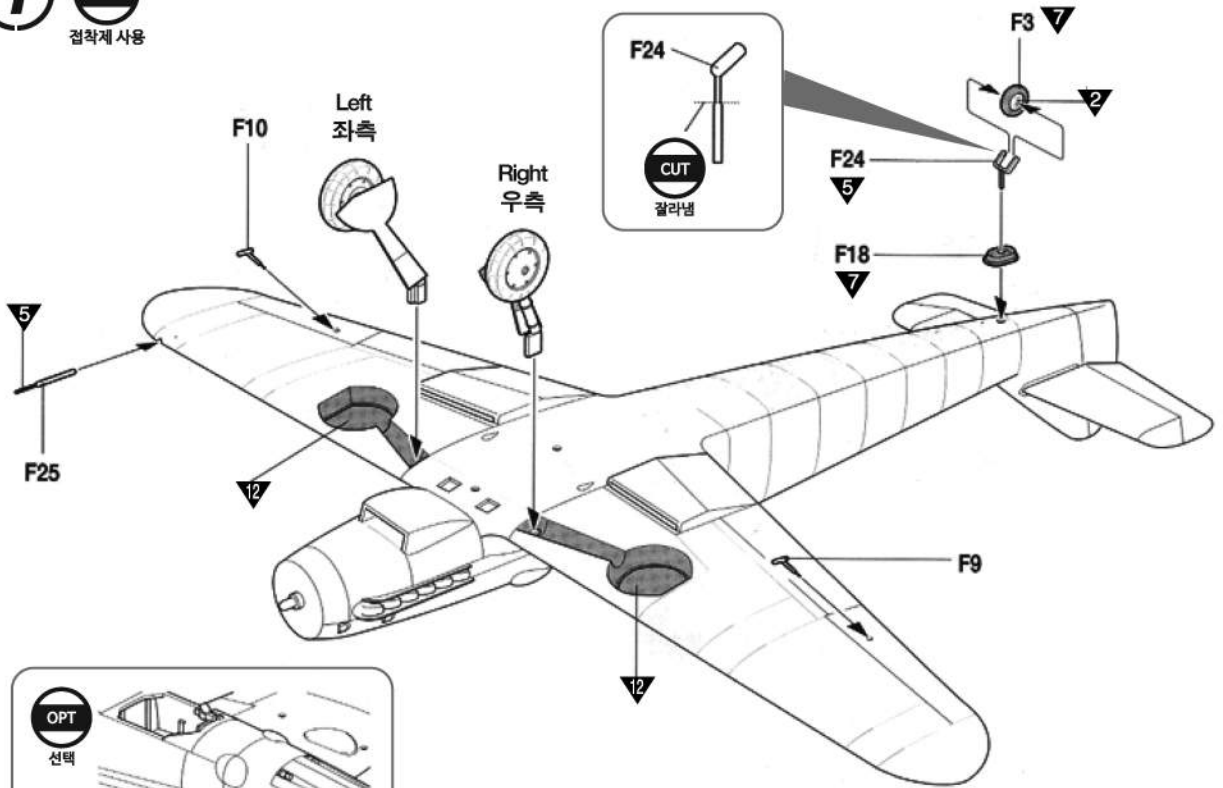
C5 : ver.1 ver.2 ver.3 ver.4 ver.8  
 버전1 버전2 버전3 버전4 버전8  
 OPT  
 선택  
 C4 : ver.5 ver.6 ver.7  
 버전5 버전6 버전7



7

CEMENT

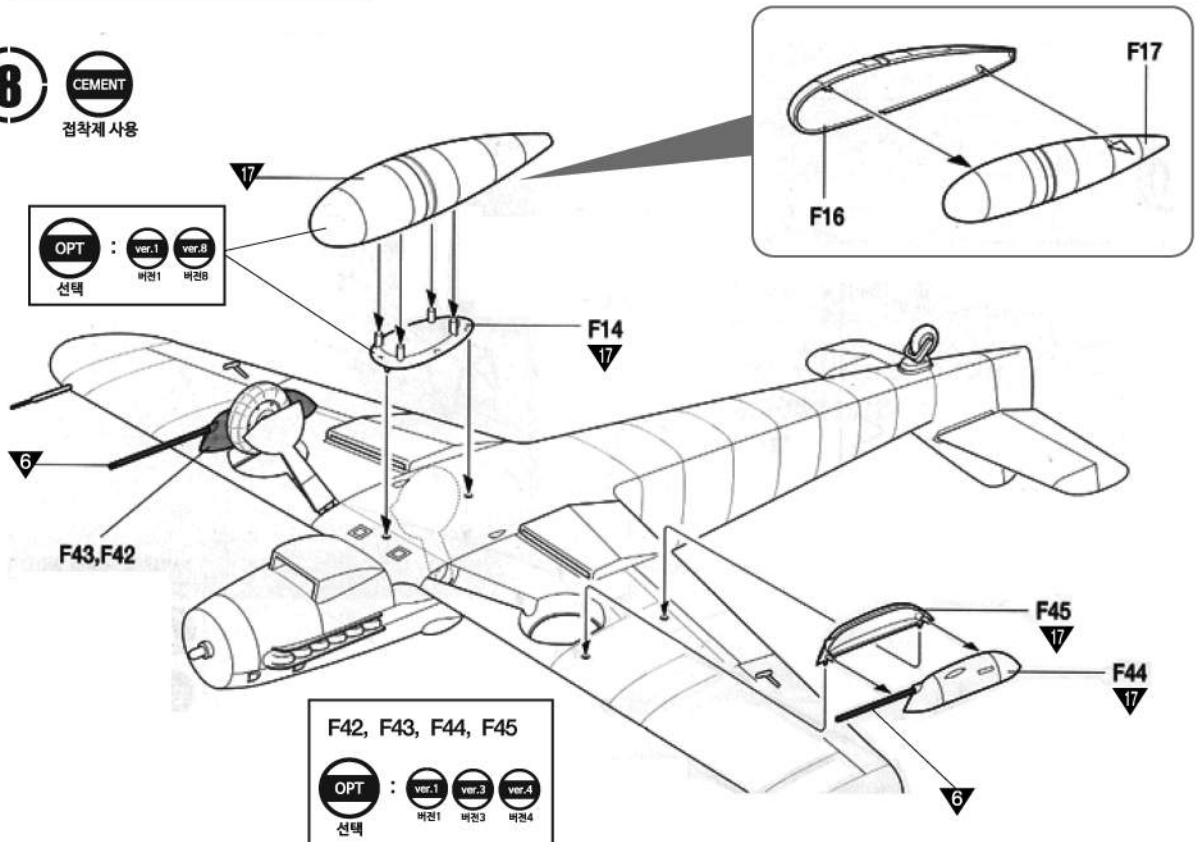
접착제 사용



8

CEMENT

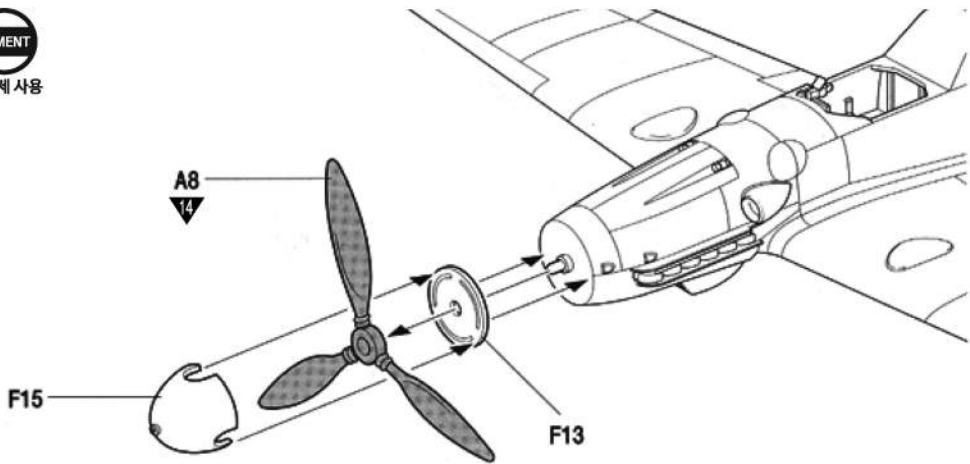
접착제 사용



9



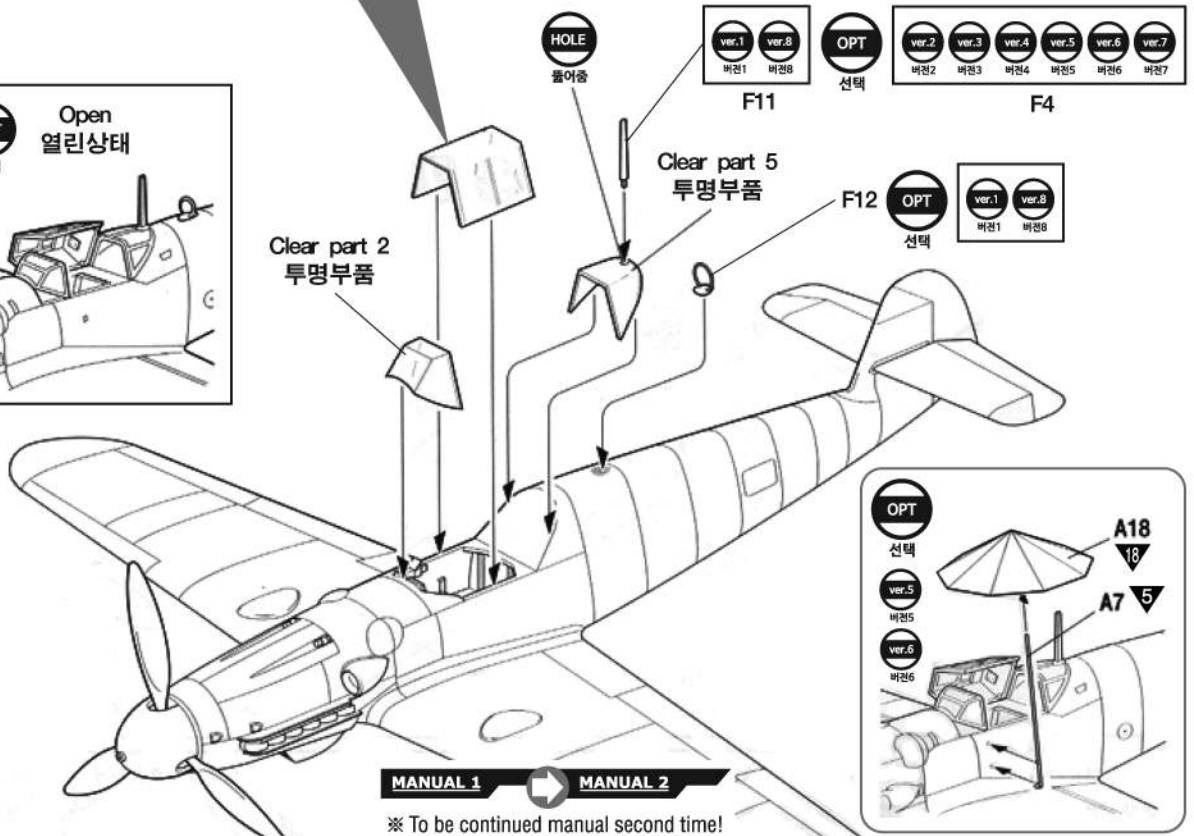
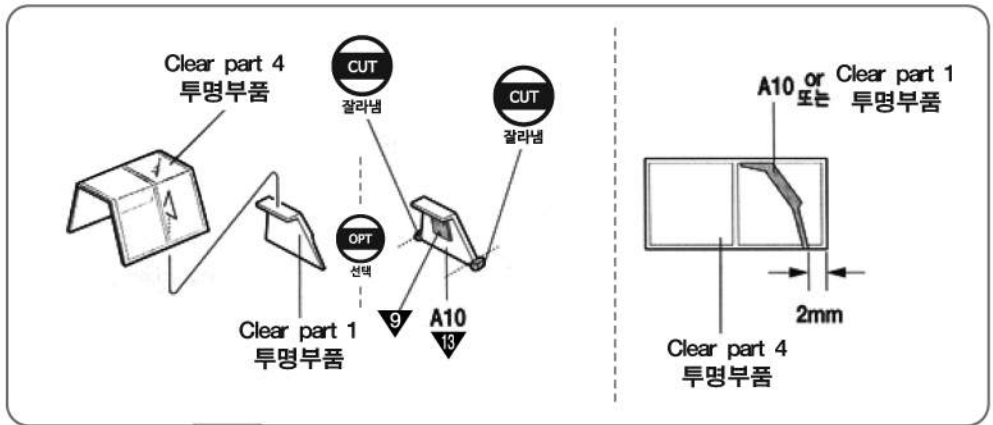
접착제 사용



10



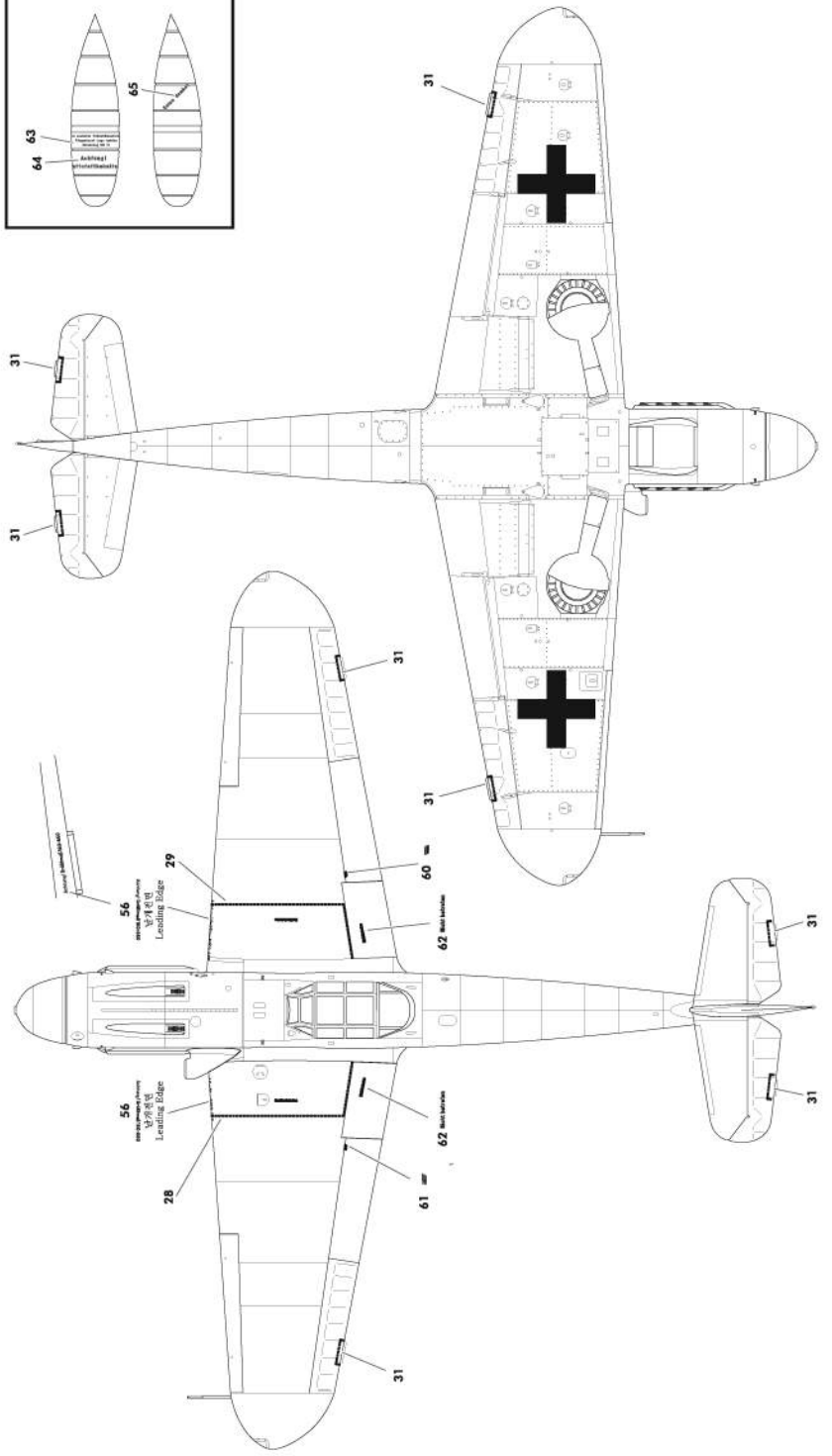
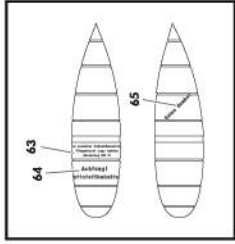
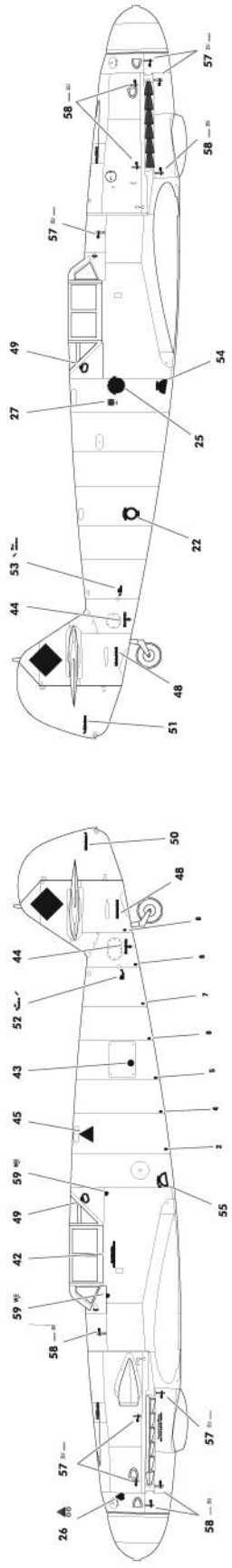
접착제 사용



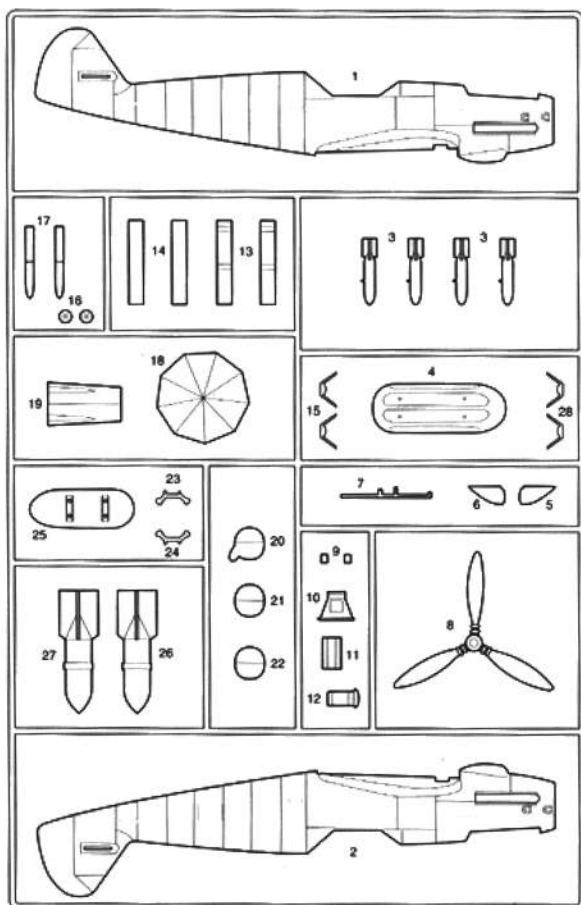
MANUAL 1 → MANUAL 2

※ To be continued manual second time!  
두번째 설명서로 이어집니다!

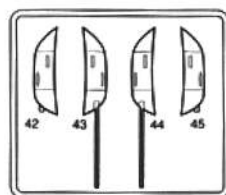
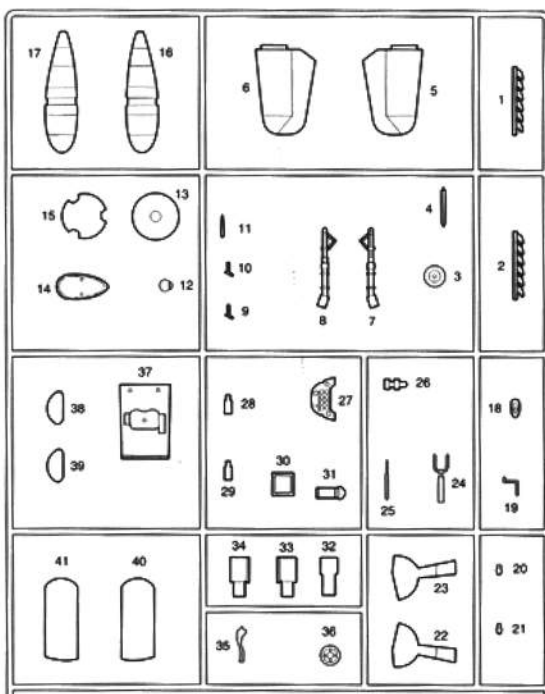
\*Common data  
공통데이터



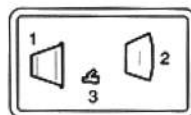
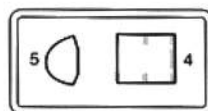
**A**



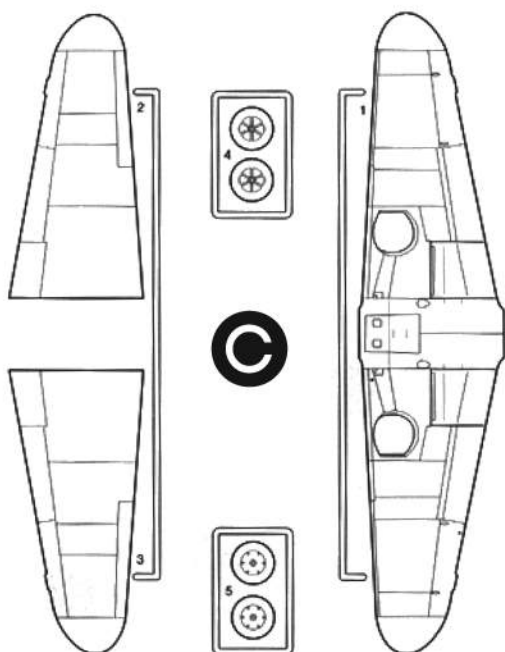
**F**



Clear part  
투명부품



**C**



● Decal/전사지

● Unused parts/불필요 부품  
A3, A4, A9, A13, A14, A15, A16, A17  
A20, A23, A24, A25, A26, A27, A28  
F31, F32, F40, F41

**ACADEMY**  
HOBBY MODEL KITS

**ACADEMY**  
ACADEMY PLASTIC MODEL CO., LTD.  
521-1, Yonghyeon-dong, Uijeongbu-si, Gyeonggi-do, Korea  
고객상담문의 : 031-850-8555



Bf 109 G-6/R3/R6/Trop W.Nr. 27 169 "Red 13: Marga",

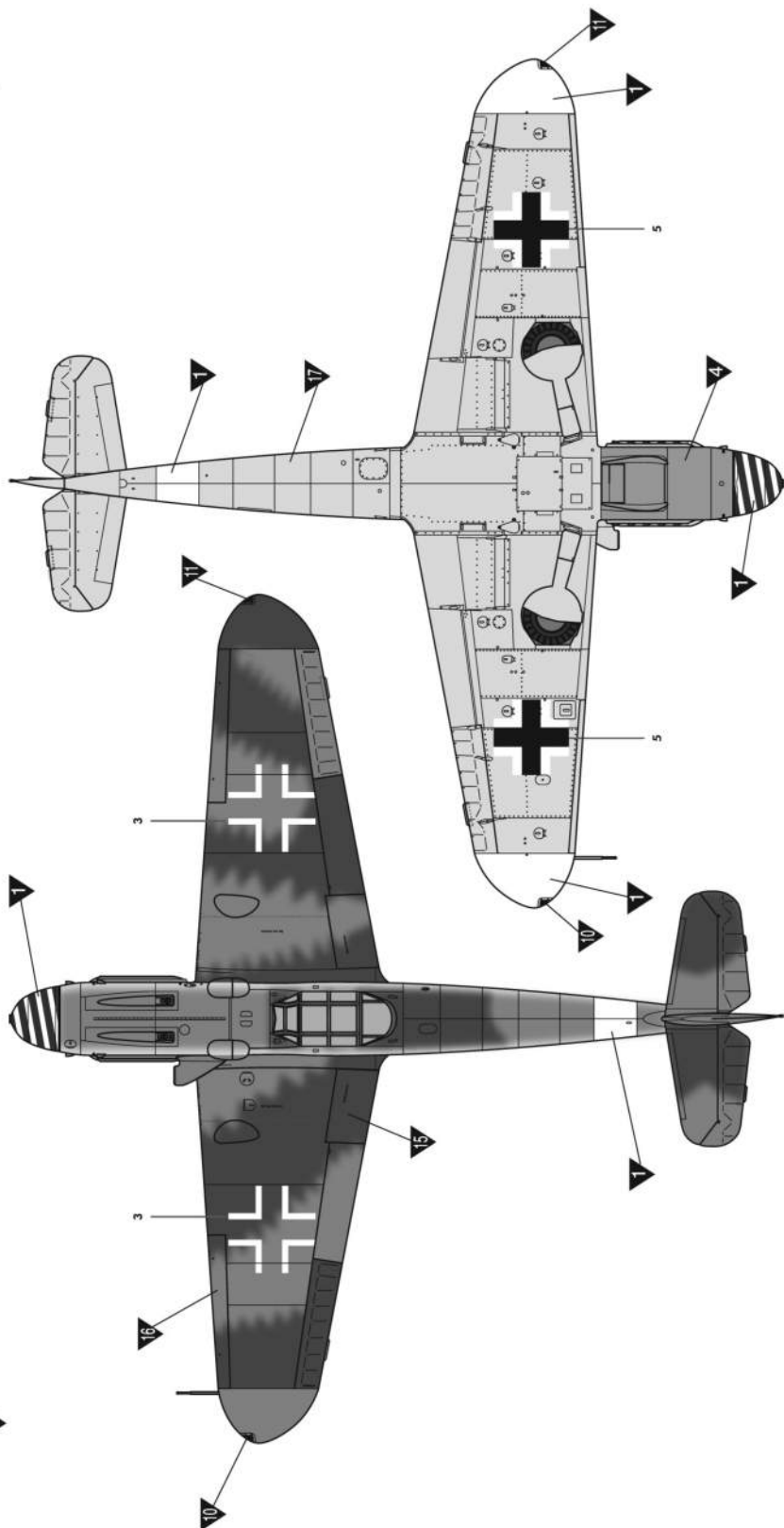
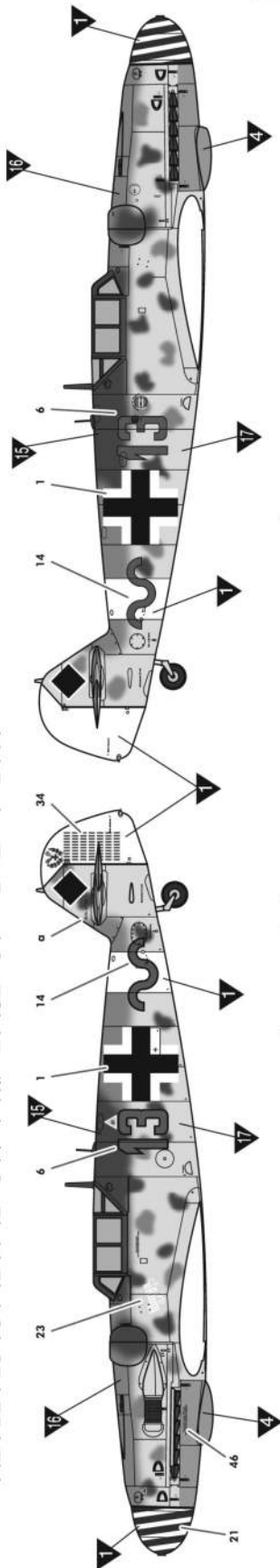
Knight's Cross of the Iron Cross winner,

Offw. Heinrich Bartels (scored 99 victories), 11./JG 27, Kalamaki, Greece, Nov. 1943.

Bf 109 G-6/R3/R6/Trop W.Nr. 27 169 "적색 13번기: Marga",

기사십자 훈장 수상자 헤인리히 바텔스 중사 (99기 격추), 27전투비행단 11중대, 1943년 10월, 그리스 칼라마키.

ver.1  
버전1

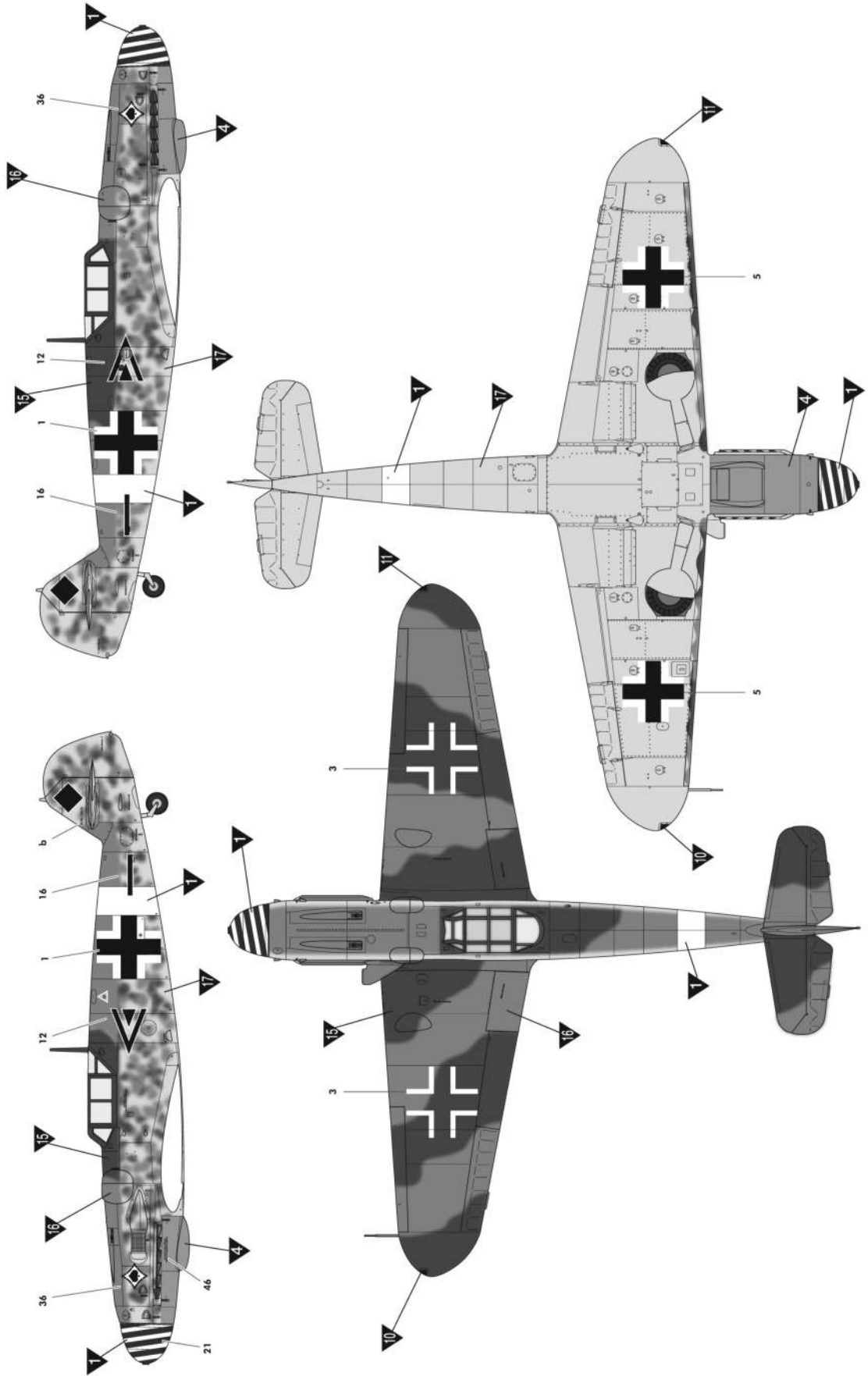


ver.2  
 BF 109 G-6/R3/R6/Trop W.Nr. 18 410 "Schwarzer Doppelbalken",

Knight's Cross of the Iron Cross with Oak Leaves winner (then) Oblt. Gerhard Michalski (scored 73 victories), Gruppenkommandeur II./JG 53. Comiso, Sicily, Italy, July 1943.

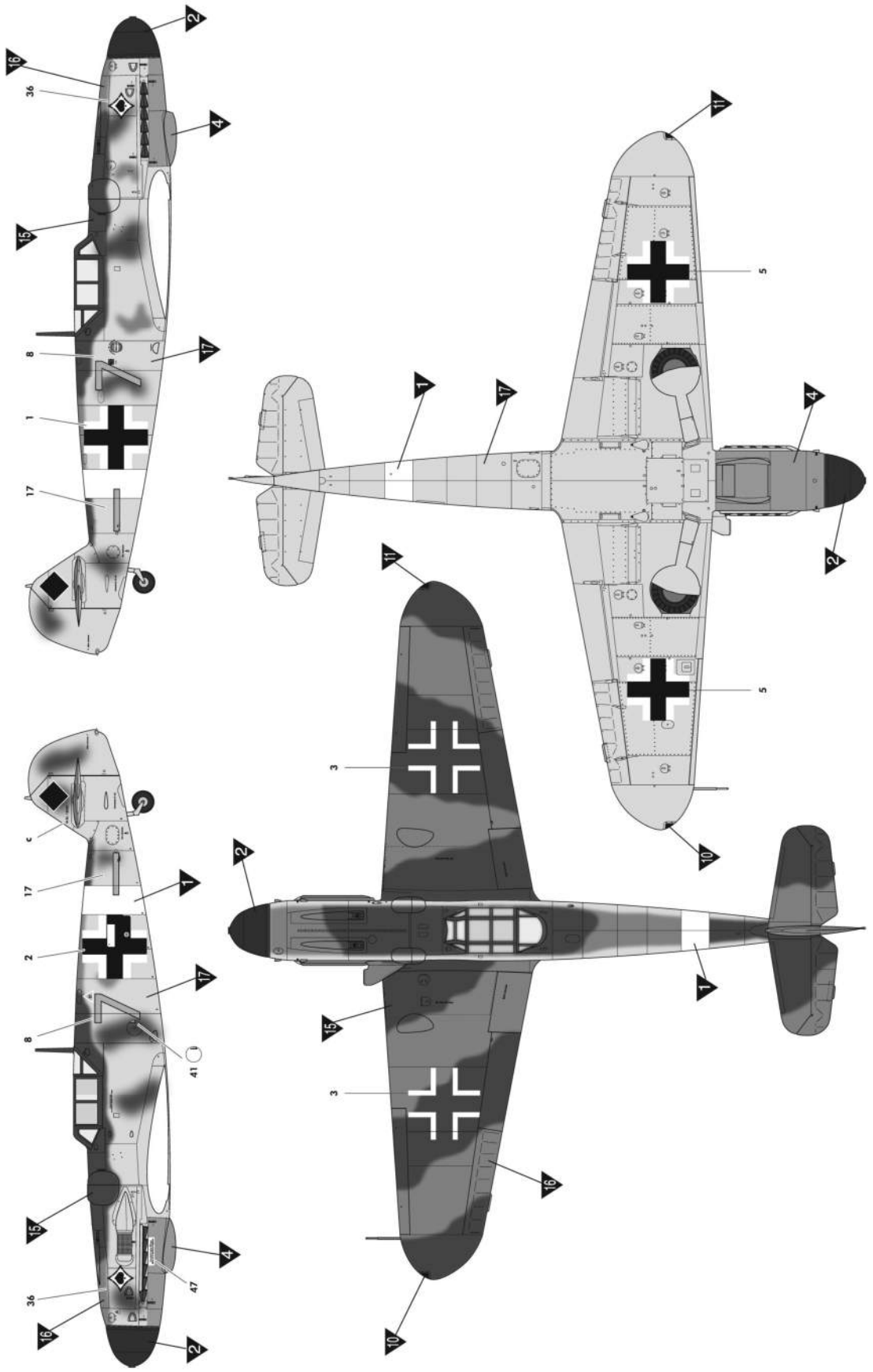
BF 109 G-6/R3/R6/Trop W.Nr. 18 410 "흑색 검적쇠",

바전2 폭편 기사십자 철십자 훈장 수상자 게르하르트 미할스키 중위(당시 계급, 73기 격추), 53전투비행단 2비행대장, 1943년 7월, 이탈리아 시실리섬 코미소.



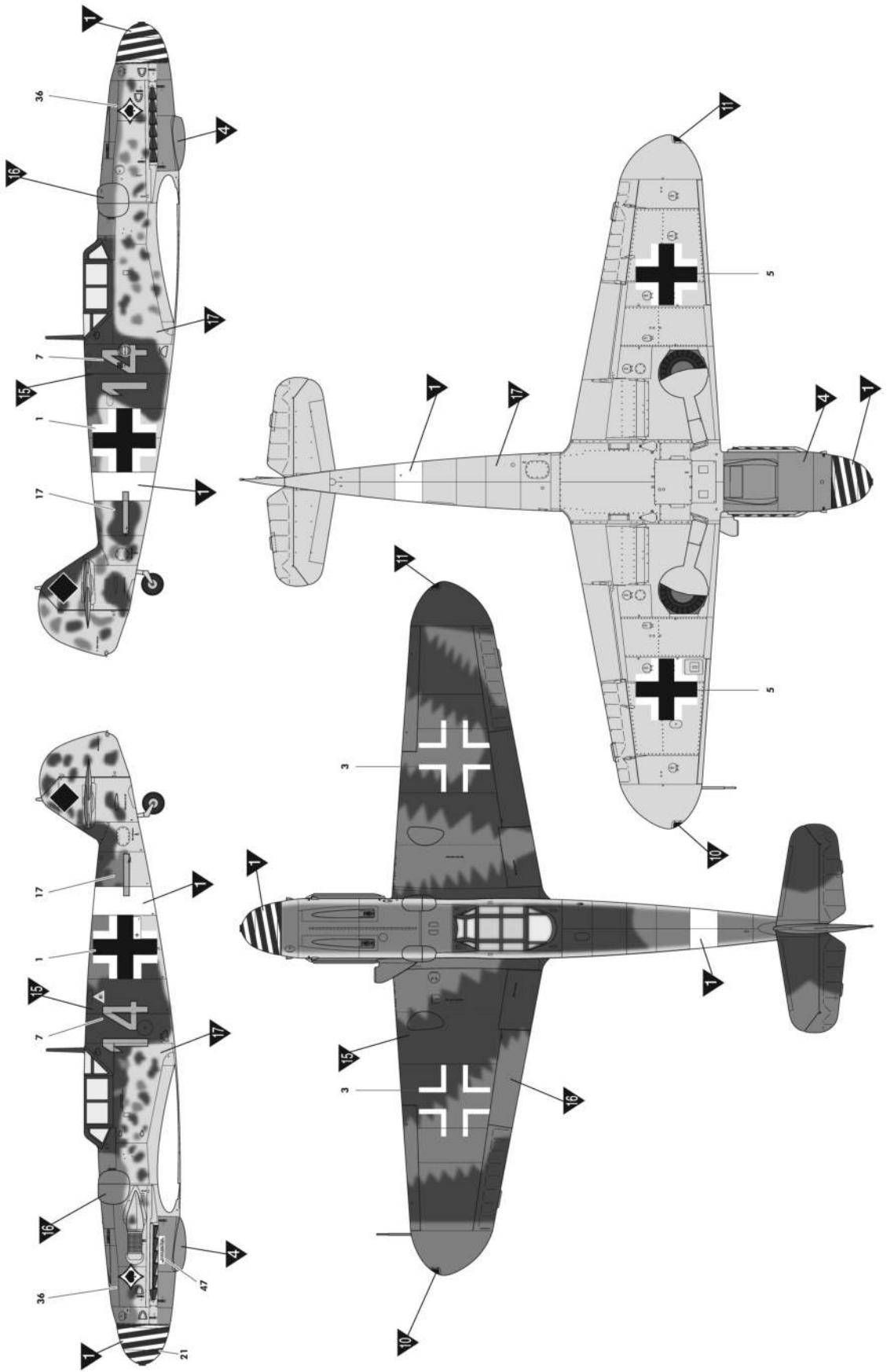
BF 109 G-6/R3/R6/Trop W.Nr. 18 068 "Gelbe 7",  
 Fw. Hans Roerig, 6./JG 53, Comiso, Sicily, Italy, July 1943.  
 BF 109 G-6/R3/R6/Trop W.Nr. 18 068 "황색 7번기",  
 한스 로에리히 하사, 53전투비행단 6중대, 1943년 7월, 이탈리아 시실리섬 코미소.

ver.3  
 버전3

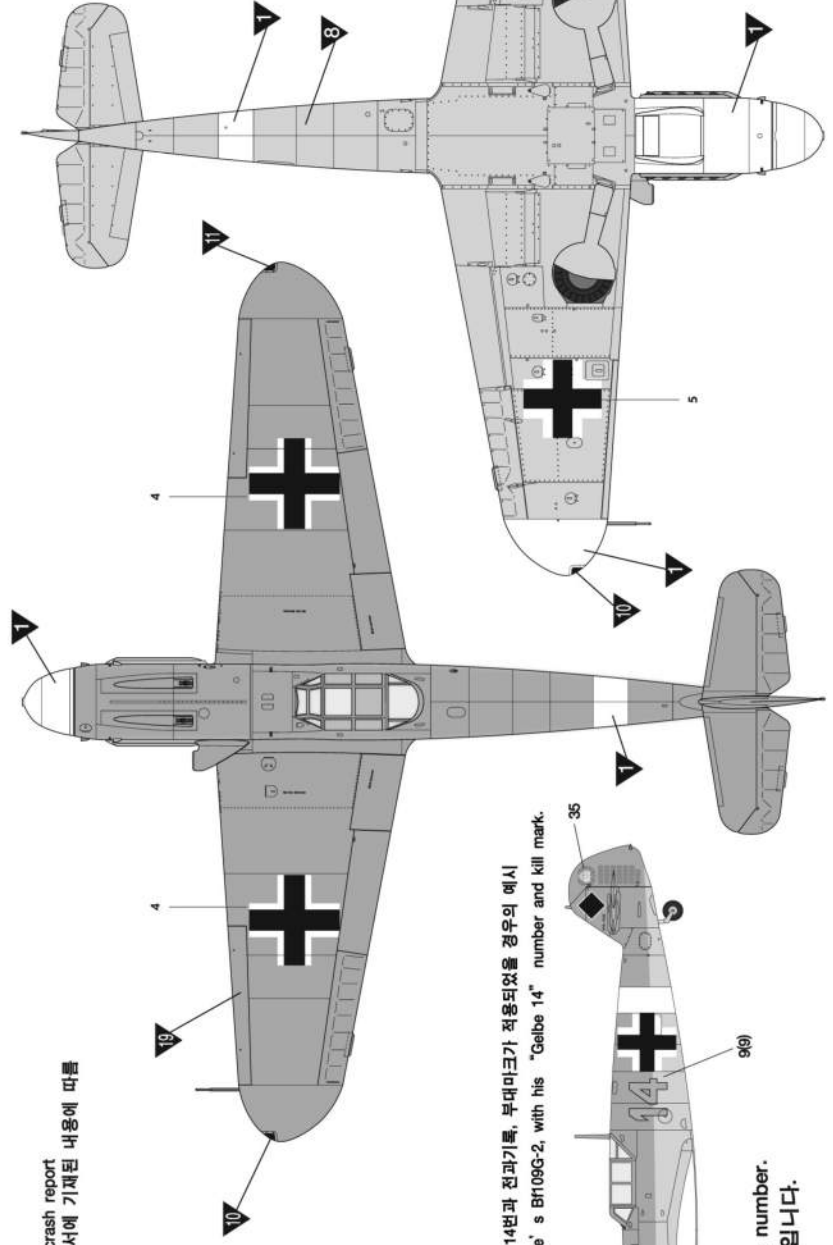
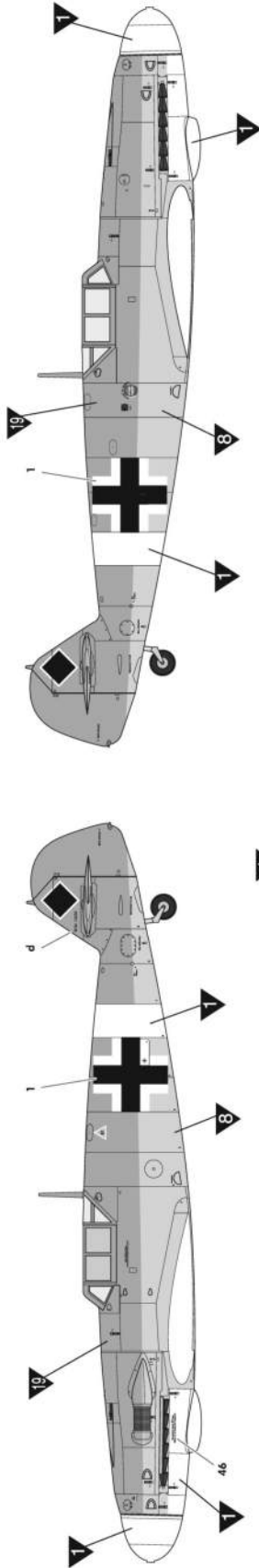


Bf 109 G-6/R3/R6/Trop "Gelbe 14", 6./JG 53, Comiso, Sicily, Italy, July 1943.  
 Bf 109 G-6/R3/R6/Trop "황색 14번기", 53전투비행단 6중대, 1943년 7월, 이탈리아 시실리섬 코미소

ver.4  
 바진4

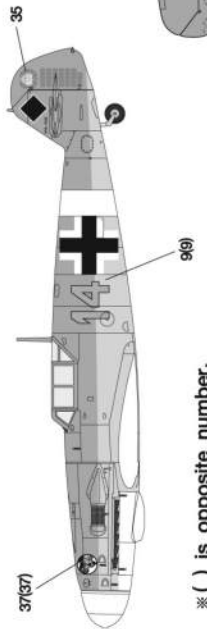


ver.5  
 BF 109 G-2/Trop W.Nr. 14 256 "without code number", Last mount of  
 Knight's Cross of the Iron Cross with Oak Leaves, Swords and Diamonds winner Hptm. Hans-Joachim Marseille (scored 158 victories), North Africa, 3./JG 27, 30 Sep. 1942.  
 BF 109 G-2/Trop W.Nr. 14 256 "식별번호 없음", 곡엽검 금장석 기사십자 훈장 수상자 한스 요아힘 마르셀유 대위 (158기 격추) 최종탑승기, 27전투비행단 3비행중대, 1942년 9월 30일, 북아프리카 전진,  
 바강5



\* From official crash report  
 \*\* 공식 사고보고서에 기재된 내용에 따름

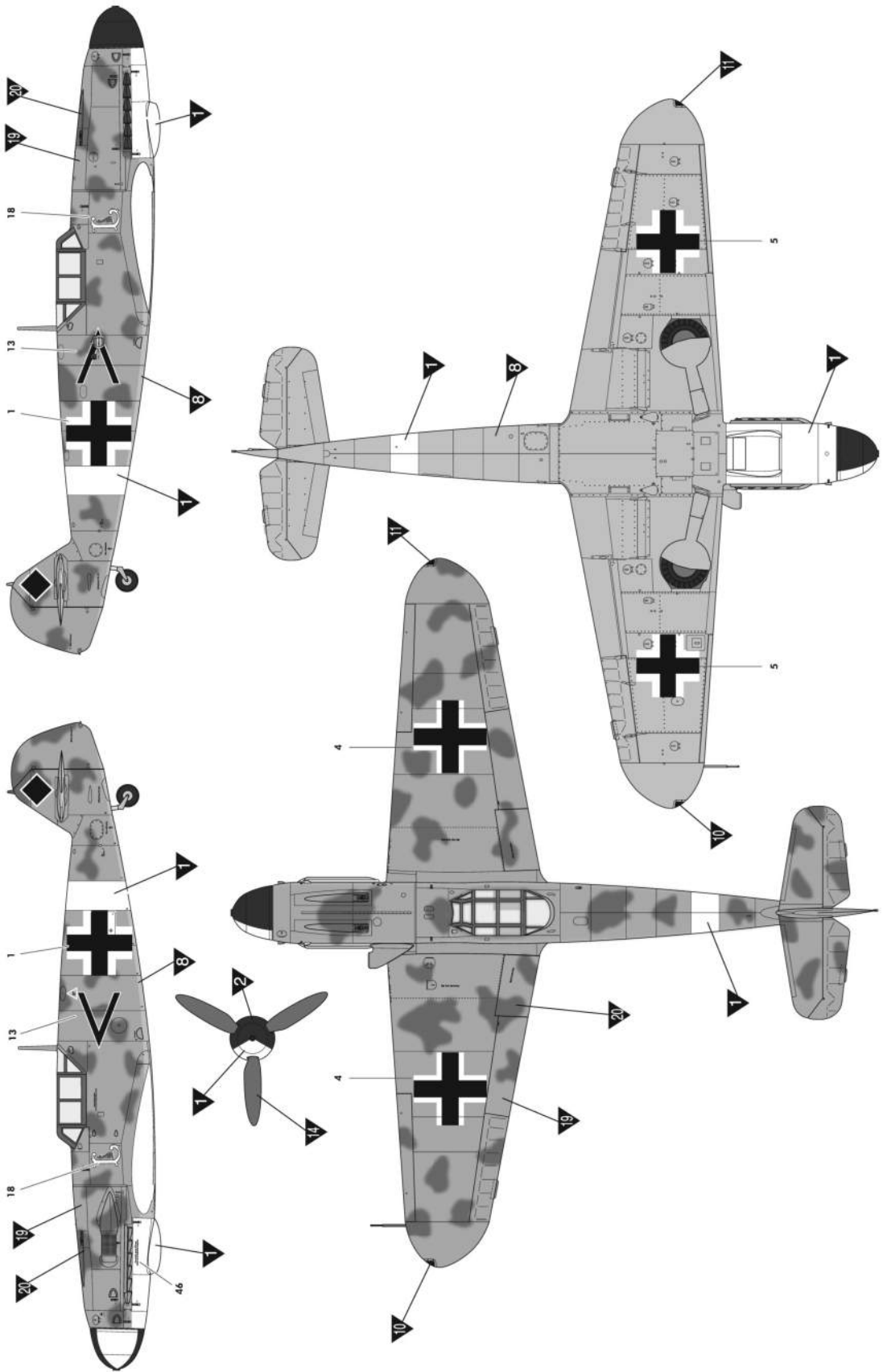
마르셀유 특유의 황색 14번과 진과기름, 부대마크가 적용되었을 경우의 예시  
 "JF" version of Marseille's BF109G-2, with his "Gelbe 14" number and kill mark.



※ ( ) is opposite number.  
 ( ) 반대측 번호입니다.

BF 109 G-2/Trop "Schwarzer Balken", Knight's Cross of the Iron Cross winner Hptm. Heinz-Edgar Berres (scored 52 victories, Medal and rank are awarded after his KIA in 1943), North Africa, Stab. I/JG 77, 1942. (as Lieutenant)  
 BF 109 G-2/Trop "흑색 격자", 기사십자 하인츠 에드가 베레스 대위(52기 격추, 훈장 및 계급은 1943년 전사후 추서), 77전투비행단 1대대 본부중대(당시계급 소위), 1942년, 북아프리카 전선

ver.6  
 버전6

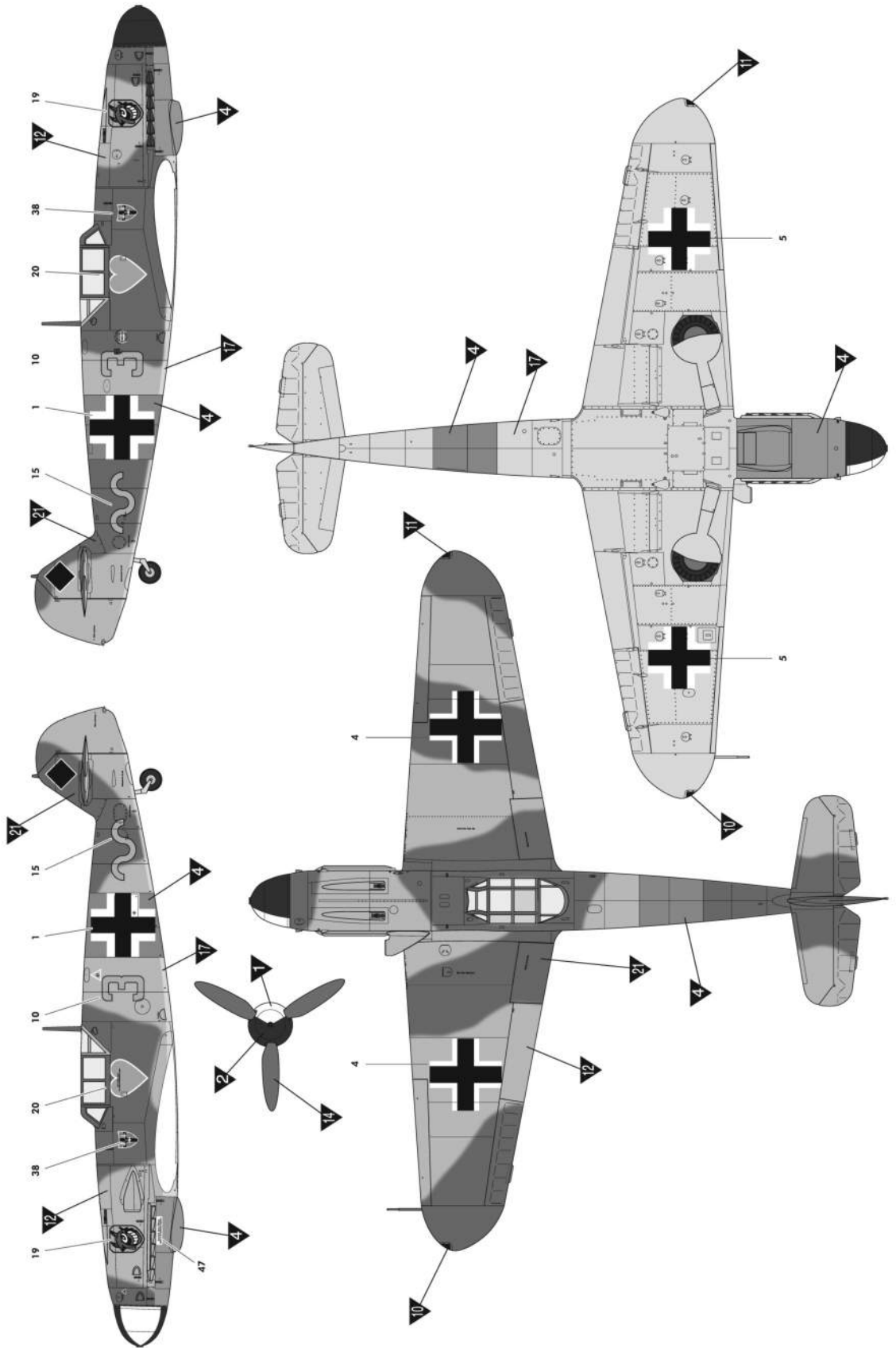


BI 109 G-2 "Gelbe 3", Knight's Cross of the Iron Cross winner

(Then) Otw. Wilhelm Schilling, (scored of 50 victories, 13 unconfirmed), 9./JG 54, Dubrovka, Russia, Sep, 1942 when being shot down by AA fire.

BI 109 G-2 "황색 3번기", 기사십자 철십자 훈장 수상자 빌헬름 쉐링 (당시) 중사(50기 격추 및 미확인기록 13기), 9제전투비행단 9비행중대, 1942년 9월 러시아전선 두브로브카에서 대공화에 의해 격추됨.

ver.7  
버전7

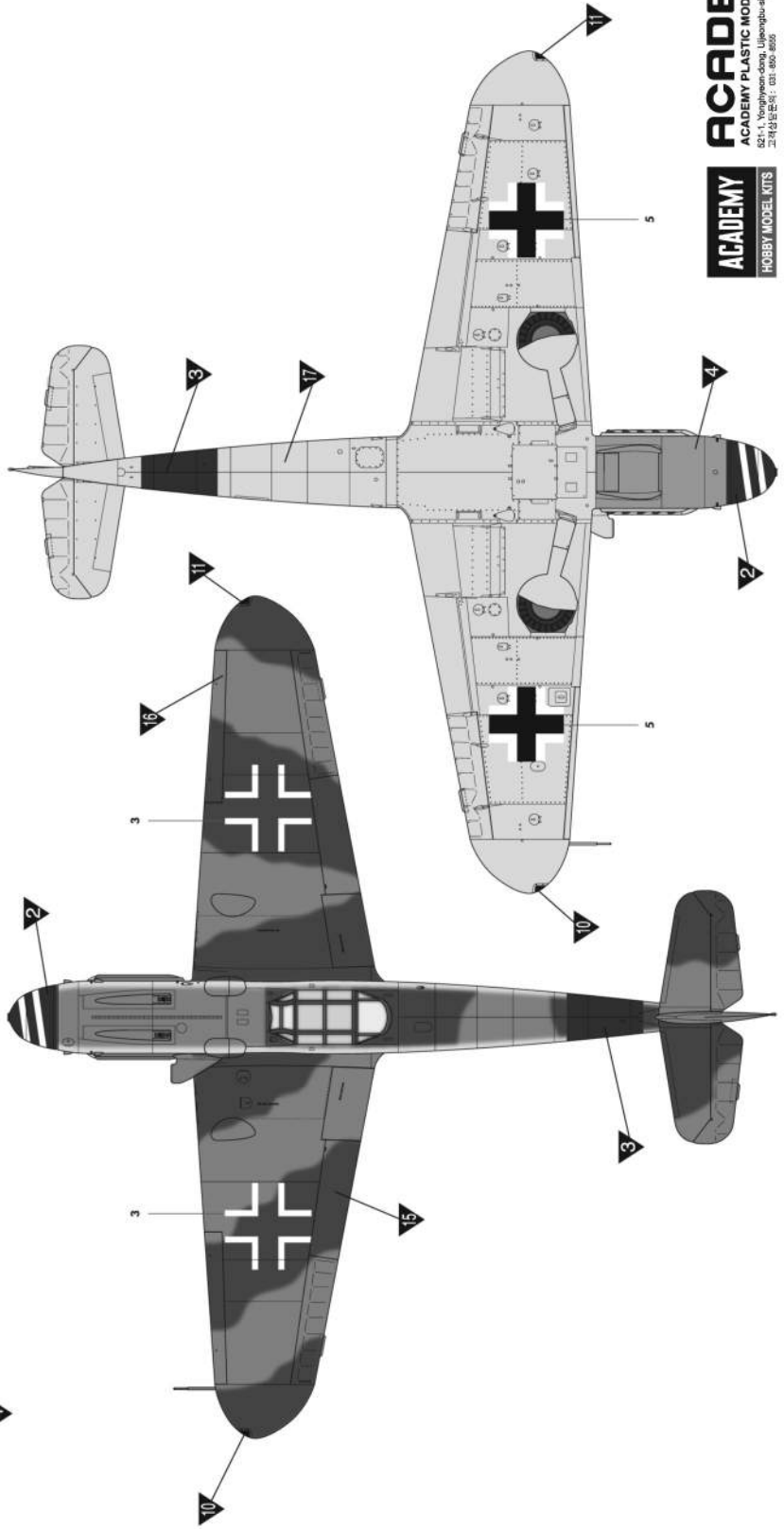
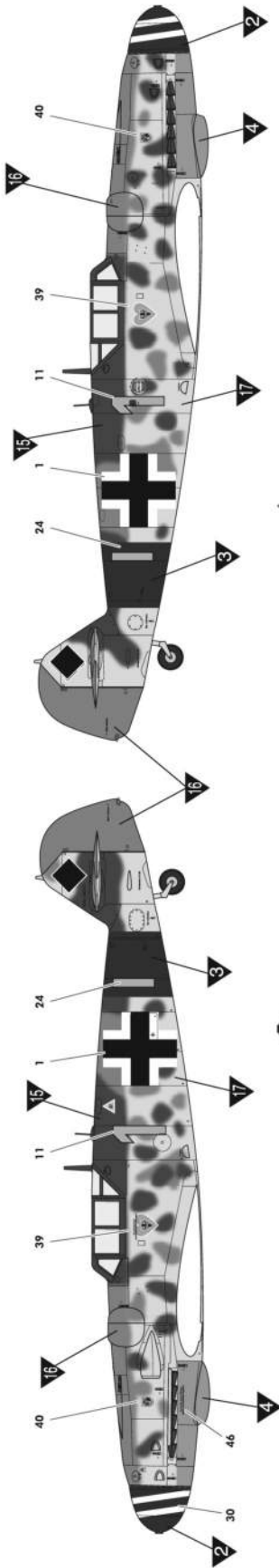


Bf 109 G-6/R3 W.Nr. 440741 "Gelbe 1", (now) Oblt. Wilhelm Schilling, Staffelfliegerkapitan 9./JG 54, Ludwigslust, German, Feb. 1944.

Bf 109 G-6/R3 "황색 1번기", 빌헬름 실링 (당시) 중위 탑승기, 54전투비행단 9비행중대장.

1944년 2월, 독일 루드비히스루스트.

ver.8  
버전8



**ACADEMY**  
HOBBY MODEL KITS

ACADEMY PLASTIC MODEL CO., LTD.  
117, Gyeongju-ro, Gyeongju-si, Gyeonggi-do, Korea  
고객상담부: 031-800-2802