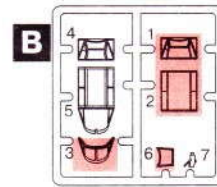
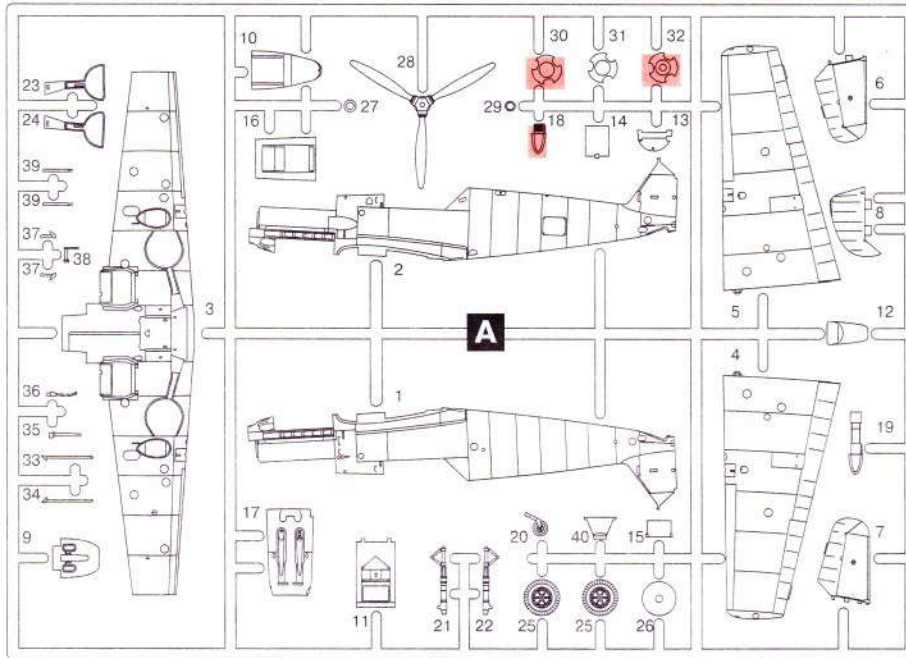


Bf 109 E-7/Trop
 Германский истребитель II MB

ICM
 1:72

Bf 109 E-7/Trop
 WWII German Fighter



НЕ КЛЕИТЬ
 DO NOT CEMENT



СДЕЛАТЬ 2 ДЕТАЛИ
 MAKE 2 PCS

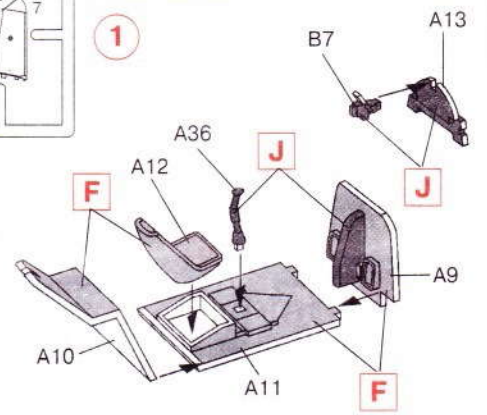


ПРОИЗВОЛЬНЫЙ ВЫБОР
 OPTIONAL

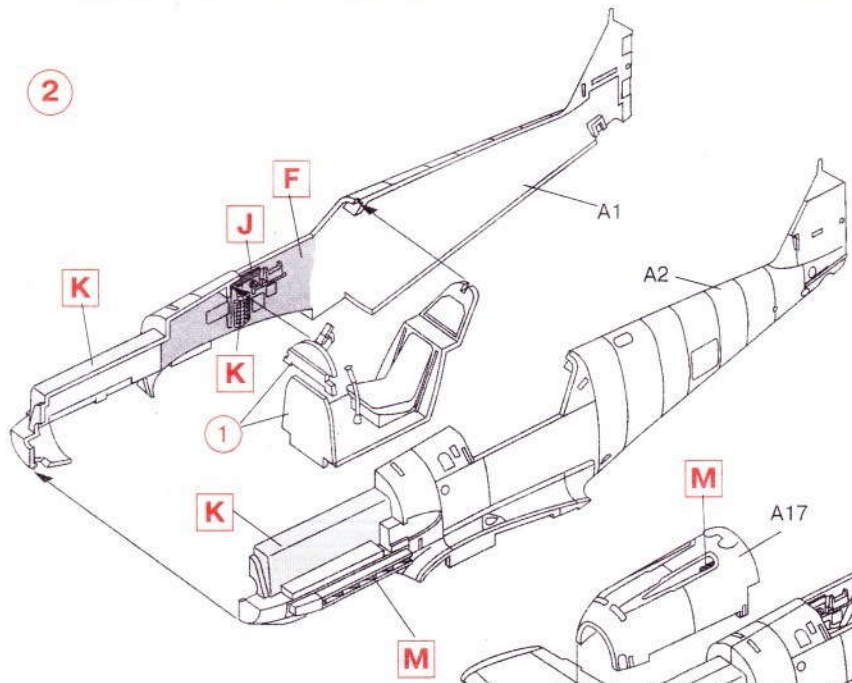


ПРИ СБОРКЕ НЕ
 ИСПОЛЬЗУЕТСЯ
 PARTS NOT FOR USE

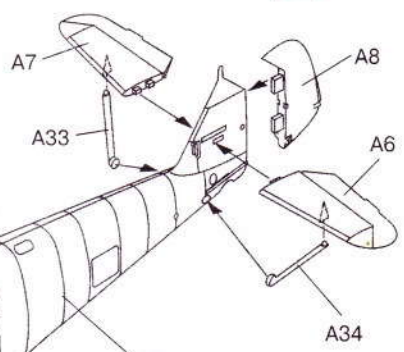
1



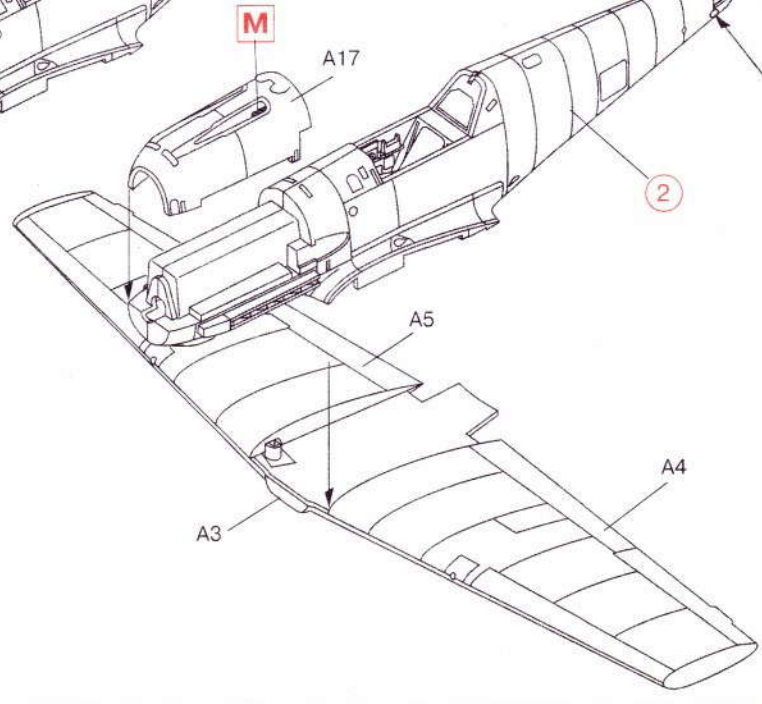
2



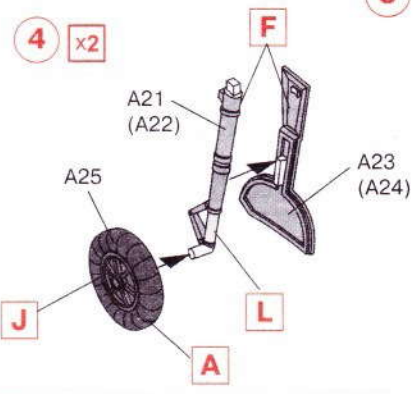
2



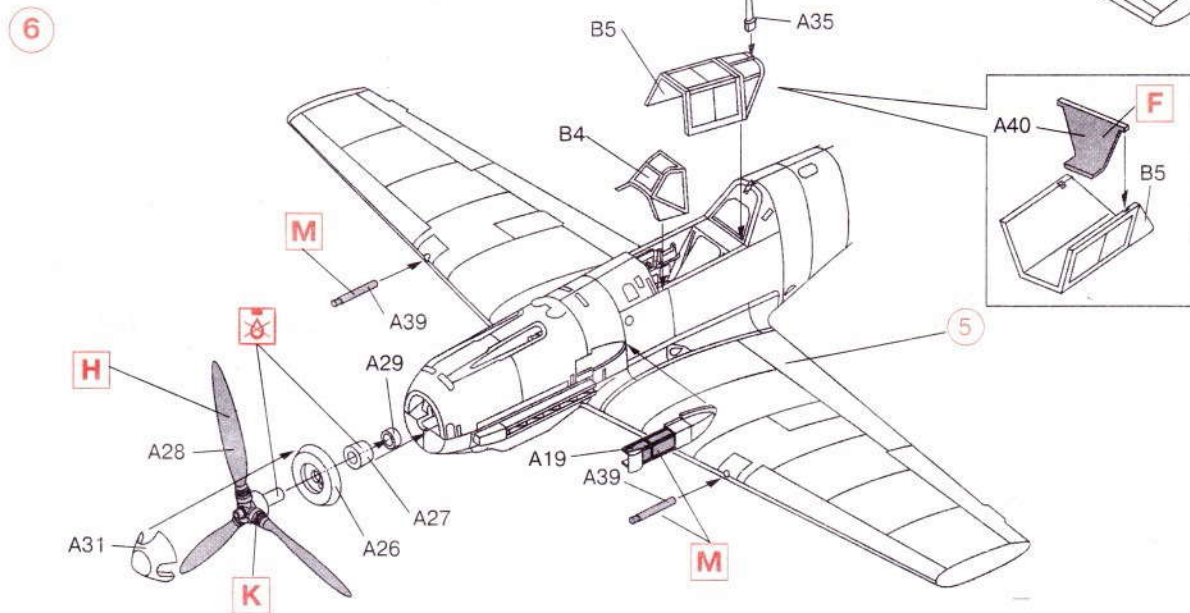
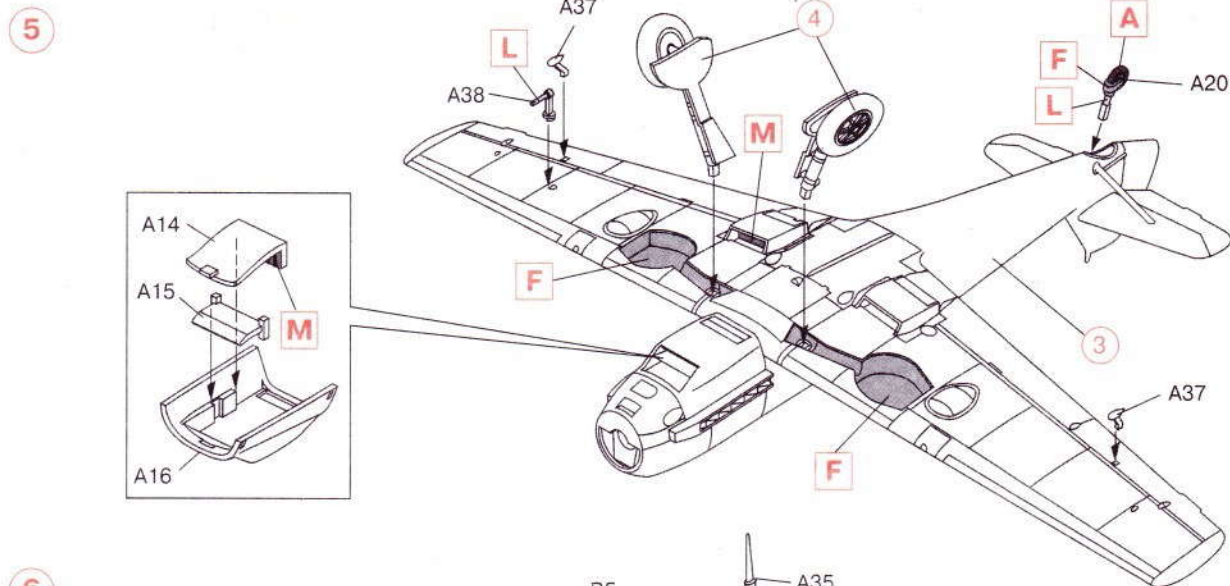
3



4 x2



3



	Model Master			Model Master			
A	1749	Черный, матовый	Flat Black	J	1723	Тёмно-серый, матовый	Gunship Gray
B	1768	Белый, матовый	Flat White	K	1781	Алюминий	Aluminium
C	1708	Жёлтый, матовый	Insignia Yellow	L	1780	Сталь	Steel
E	1712	Зелёный, матовый	Field Green	M	1795	Тёмный металл	Gun Metal
F	1716	Светло-зелёный, матовый	Pale Green	P	1701	Коричневый, матовый	Military Brown
G	1562	Голубой, матовый	Flat Light Blue	Q	1706	Песочный, матовый	Sand
H	1710	Тёмно-зелёный, матовый	Dark Green				

ВНИМАНИЕ!

Работать с клеем и красками в проветриваемом помещении и не допускать открытого огня. Для сборки модели рекомендуется применять полистирольный клей ПС или его зарубежные аналоги. Отделяя детали от литников, используйте модельный нож для зачистки.

Метод нанесения аппликаций

Чистым ножом или ножницами аккуратно вырежьте необходимую аппликацию.

Вырезанную аппликацию погрузите в теплую воду на 20 секунд.

Приложив аппликацию к необходимому месту, аккуратно удалите подложку.

Марлевым тампоном удалите пузырьки воздуха и слегка прижмите аппликацию.

После высыхания аппликаций влажным тампоном удалите остатки клея вокруг них.

CAUTION!

When you use glue or paint, do not use near open flame, and use in well ventilated room.

Glue and paint are not included.

When you take parts off from the runner frame, use a modeling scissors and trim excess plastic with a cutter or a file.

Correct Method for Applying Decals

Clean model surface with wet cloth.

Cut each design out of decal sheet and dip them in warm water for 20 seconds.

Check with finger tip if design is loose on base paper. If so, place it on proper position on model and slide off base paper leaving design on model.

Move design to exact position with wet finger tip, and push out excess water and air bubbles under decal with soft cotton cloth.

When decals get dry, wipe off with wet cloth excess glue left around decals.

ООО «СМ Холдинг»

Украина, 01033, Киев-033, а/я 59
Тел./факс (+38044) 494-04-04

«ICM Holding»

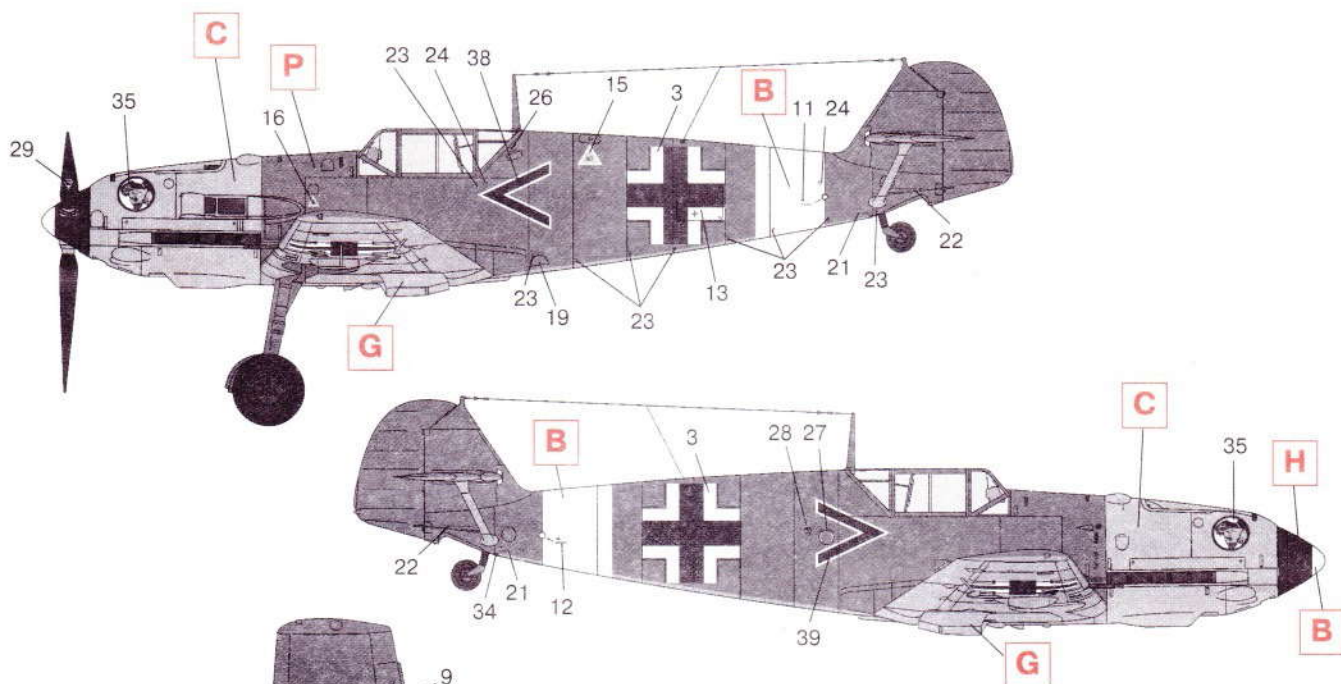
P.O. 59, Kyiv, 01033, Ukraine,
Tel./fax (+38044) 494-04-04

E-mail: icm@icm.com.ua, www.icm.com.ua

Bf 109 E-7/Trop
Германский истребитель II МВ

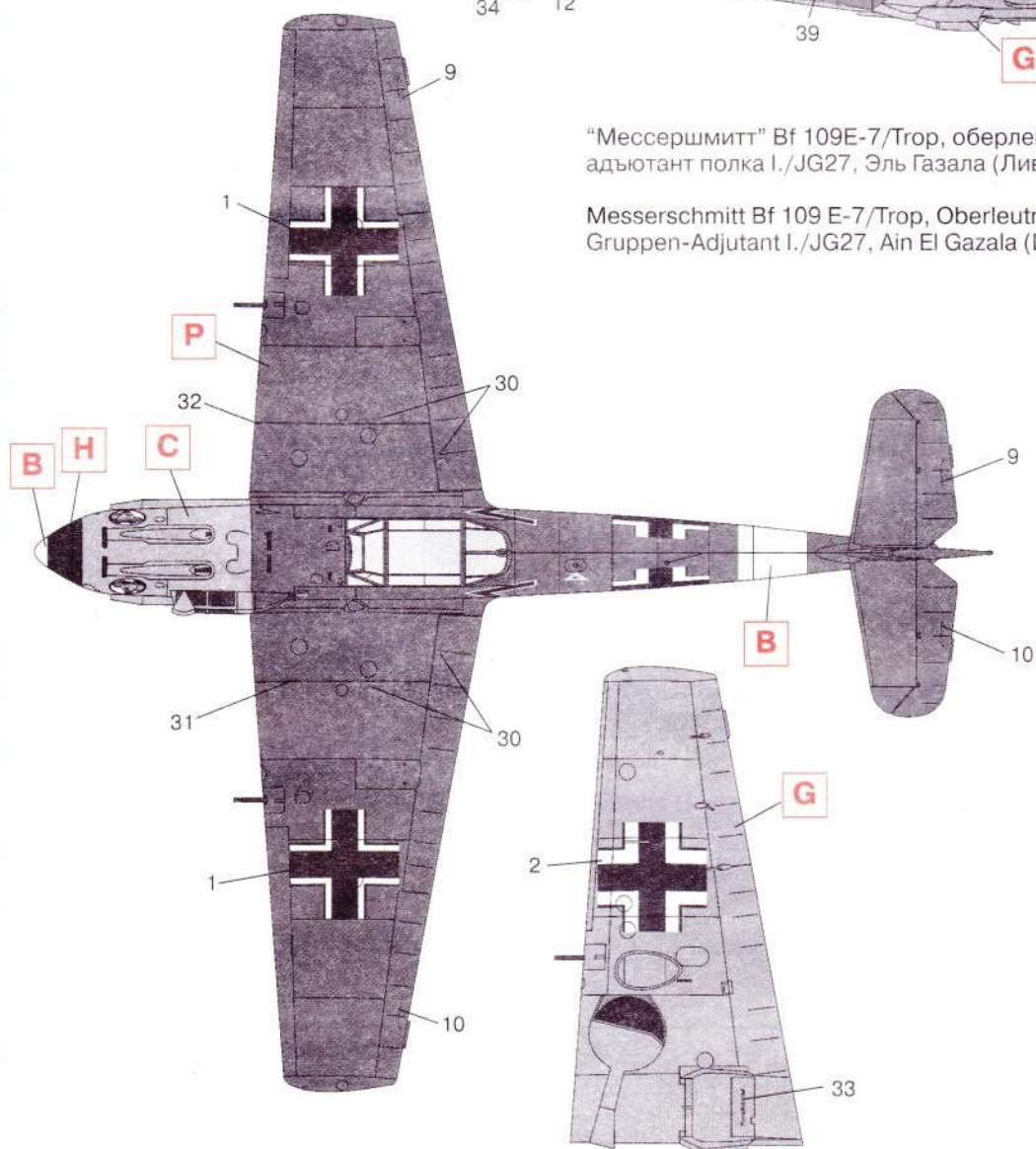
ICM
1:72

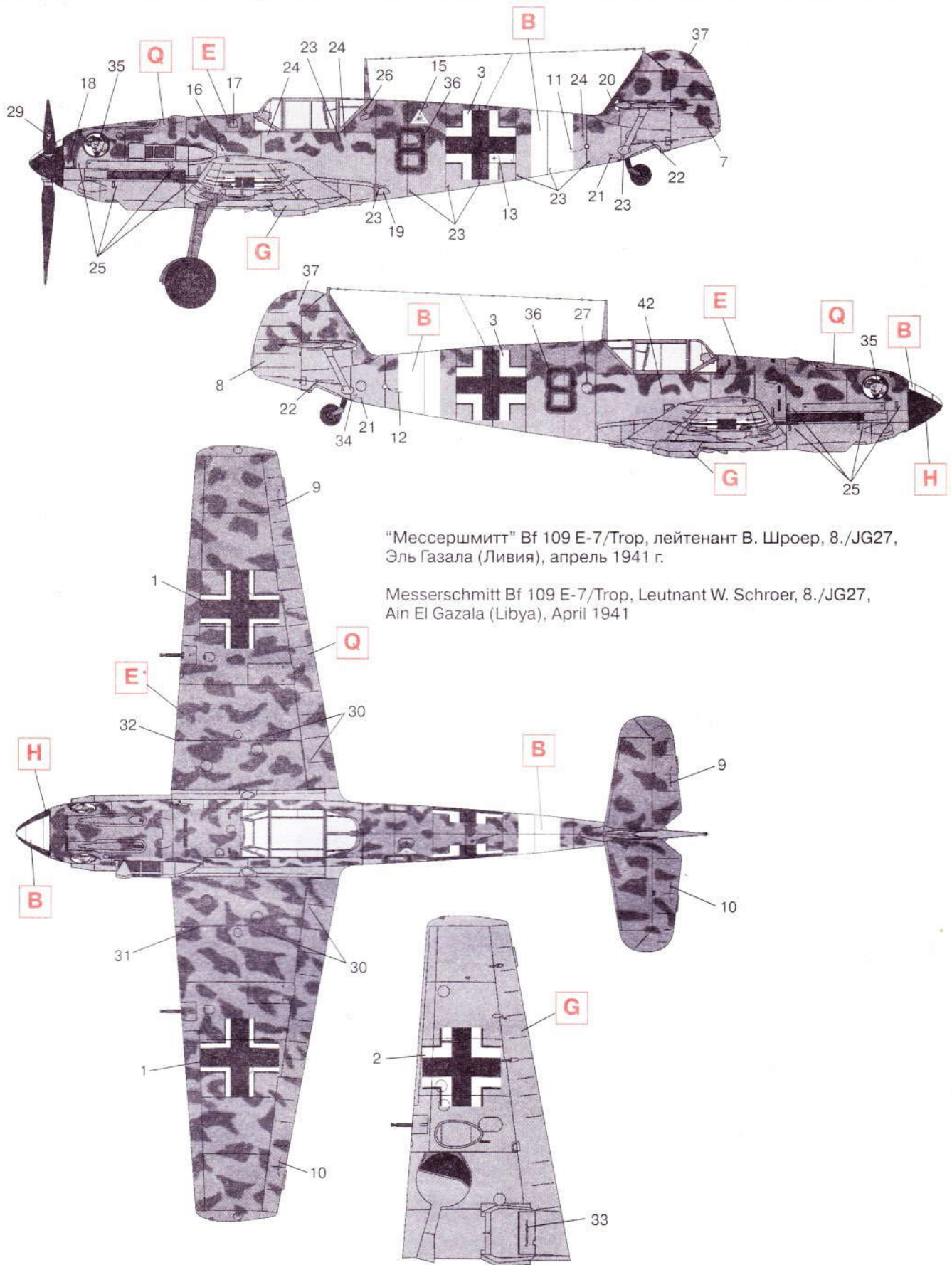
Bf 109 E-7/Trop
WWII German Fighter



“Мессершмитт” Bf 109E-7/Trop, оберлейтенант Л. Францискет, адъютант полка I./JG27, Эль Газала (Ливия), октябрь 1947 г.

Messerschmitt Bf 109 E-7/Trop, Oberleutnant L. Franzisket, Gruppen-Adjutant I./JG27, Ain El Gazala (Libya), October 1941





"Мессершмитт" Bf 109 E-7/Троп, лейтенант В. Шроер, 8./JG27, Эль Газала (Ливия), апрель 1941 г.

Messerschmitt Bf 109 E-7/Trop, Leutnant W. Schroer, 8./JG27, Ain El Gazala (Libya), April 1941

Bf 109E-7/Trop

WWII German Fighter

SCALE
1:72
MODEL KIT No
72133

MODEL MASTER PAINTS:

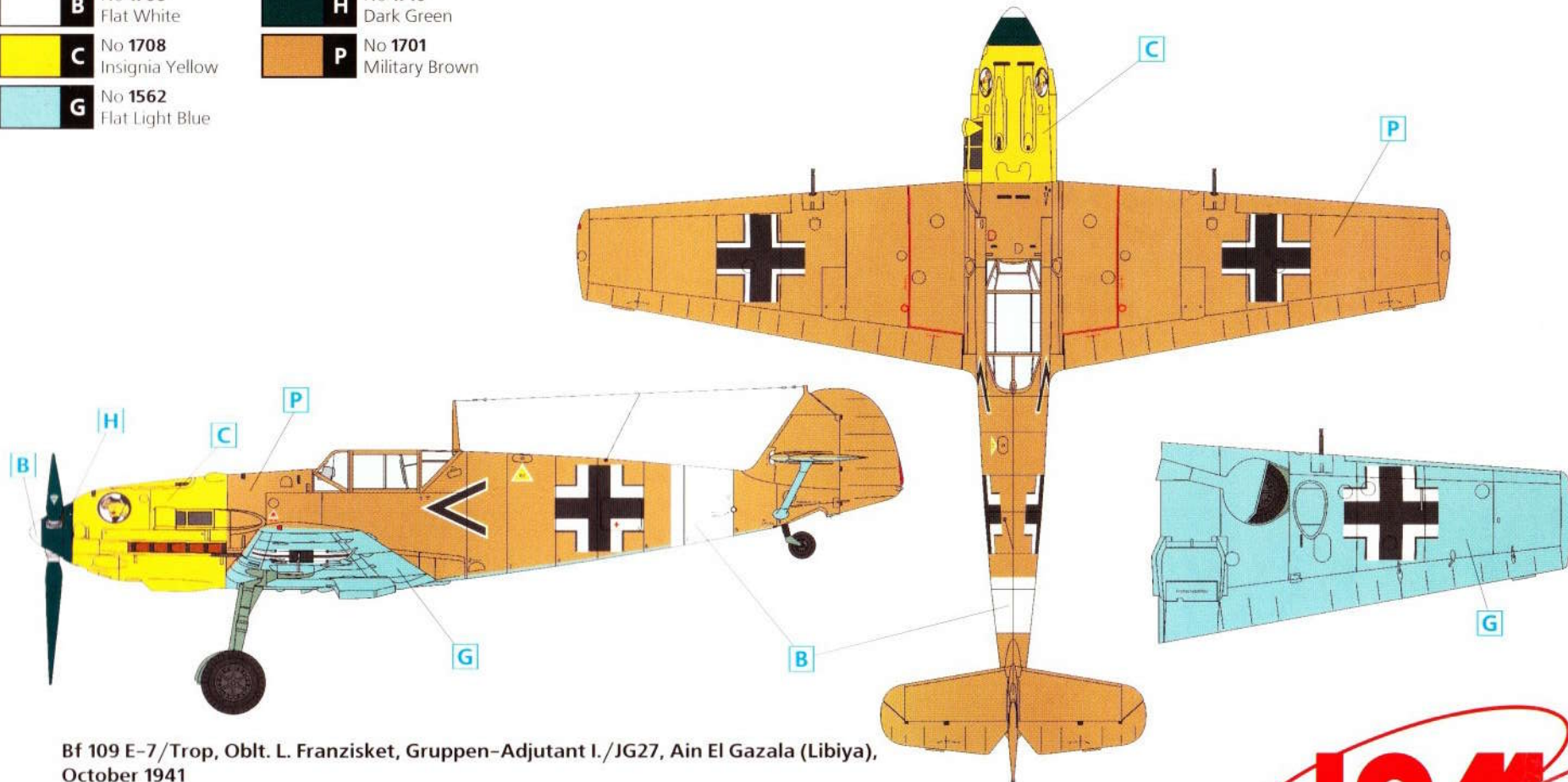
B No 1768
Flat White

H No 1710
Dark Green

C No 1708
Insignia Yellow

P No 1701
Military Brown

G No 1562
Flat Light Blue



Bf 109 E-7/Trop, Oblt. L. Franzisket, Gruppen-Adjutant I./JG27, Ain El Gazala (Libiya), October 1941

ICM

Messerschmitt Bf109E-7/Trop 1:72

