

ИЗДАНИЕ ИСТРЕБИТЕЛЯ МЕССЕРШМИТТ Bf-109F

СДЕЛАНО В РОССИИ №7236 МАСШТАБ 1:72

Наряду с советским Ла-5 и английским Спитфайром это один из самых известных самолетов - истребителей Второй Мировой Войны, составивший основу германских ВВС. Модификация F поступила на вооружение люфтваффе осенью 1940 года. Это была лучшая версия этого истребителя, несмотря на определенные конструктивные и технические недостатки. Существовали различные варианты применения Bf-109 F, в частности: дневной и ночной истребитель, истребитель - бомбардировщик, самолет тактической разведки.

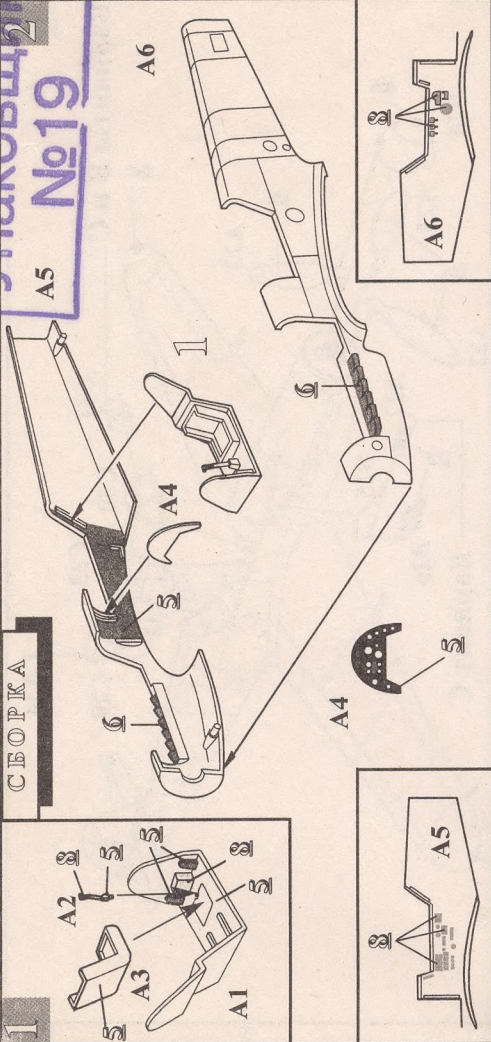
Тактико-технические данные: длина: 9,02 м; размах крыльев: 9,92 м; высота: 3,20 м; максимальная скорость: 523 км/ч; зона досягаемости: 705 км; Вооружение: 1 - 20 мм пушка, 2 пулемета - 13 мм, до 500 кг бомб.

РУКОВОДСТВО ПО СБОРКЕ

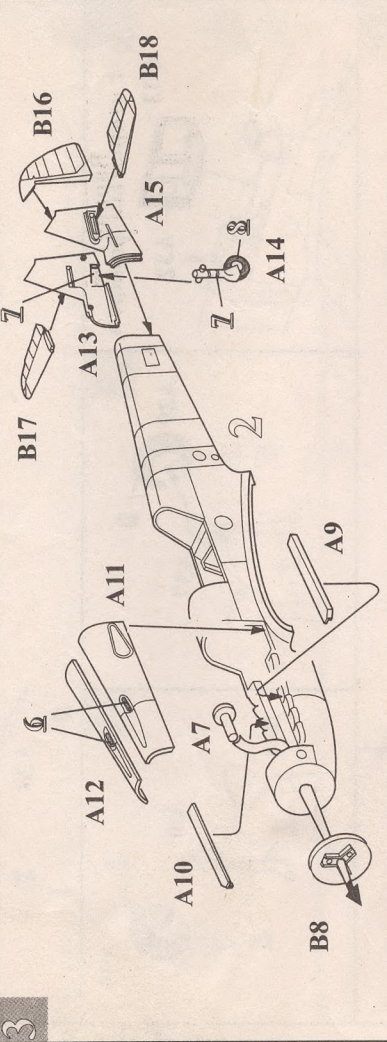
Перед тем как приступить к сборке модели тщательно изучите инструкцию по сборке. Детали отделять от литников ножом или другим режущим инструментом (соблюдая осторожность при работе с острыми предметами). Зачистить облой и места среза, например, при помощи мелкой наждачной бумаги. Сборку модели производить согласно схеме сборки. Для удобства сборки каждая деталь на сборочной схеме обозначена номером, например А1. При работе с мелкими деталями лучше использовать пинцет. Детали склеивать клеем выпускаемым предприятием "ЗВЕЗДА". Клей продается отдельно от набора. Используйте минимальное количество клея, чтобы не испортить модель. Не наносите клей на окрашенную поверхность. Склеенные детали оставлять до полного высыхания. *Модель рекомендуется окрашивать специальными красками для пластиковых моделей выпускаемыми предприятием "ЗВЕЗДА".* Краски в комплект не входят. Цвет краски на сборочной схеме обозначен номером, например 1. Схема окраски и номера красок даны на второй странице инструкции.

Упаковщик №19

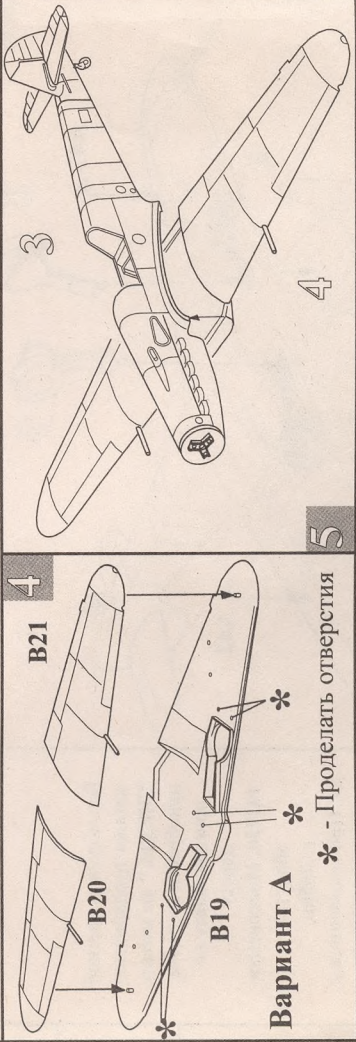
СБОРКА



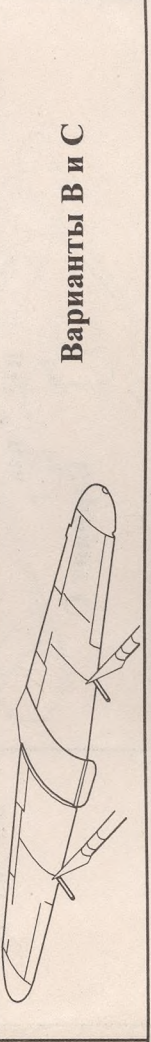
3



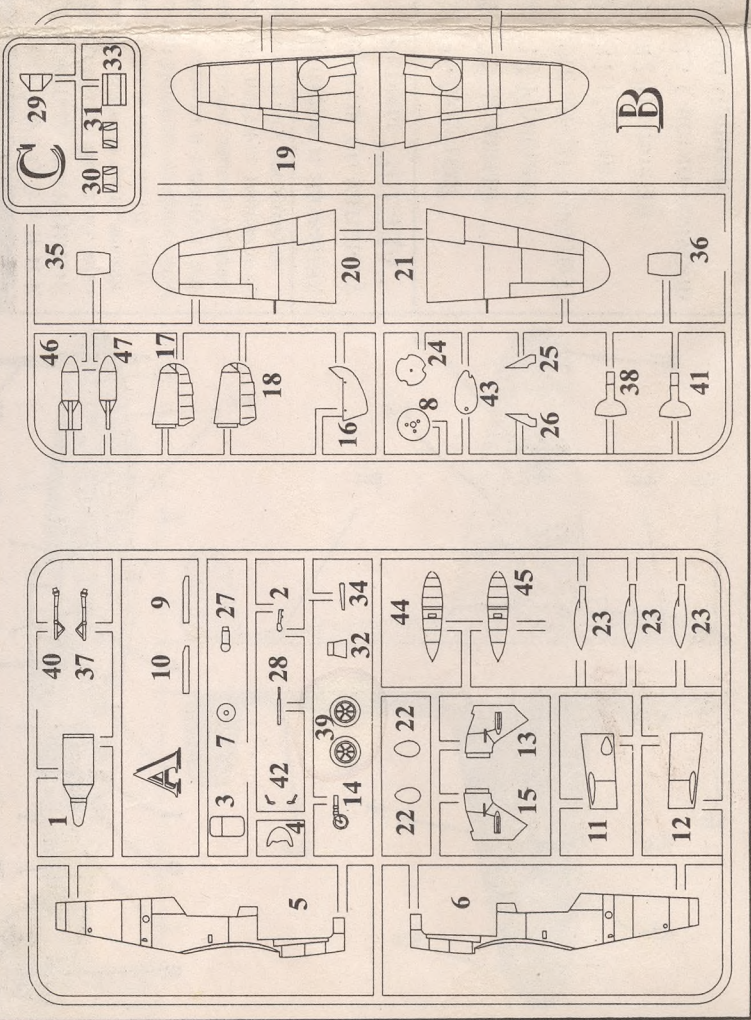
4

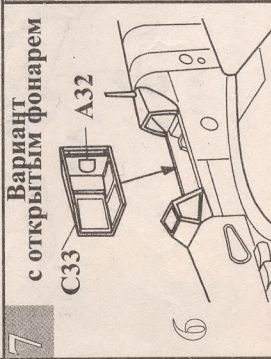
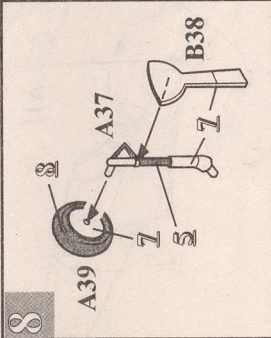
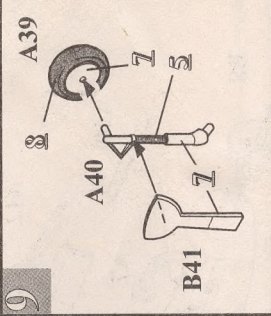
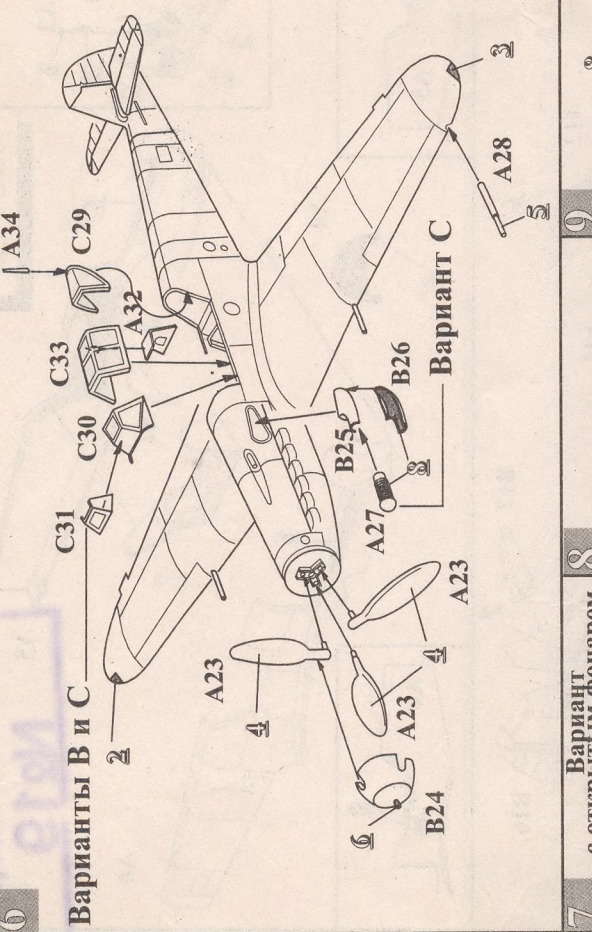
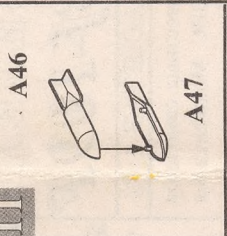
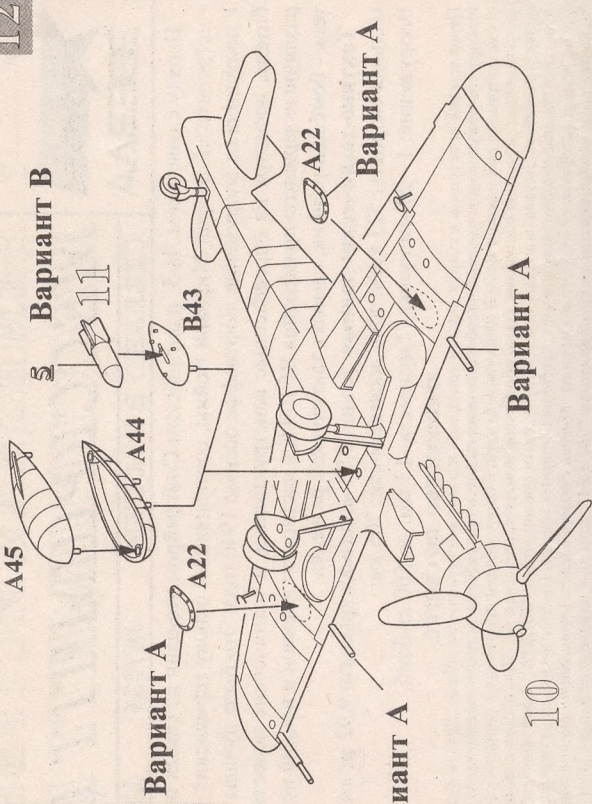


5



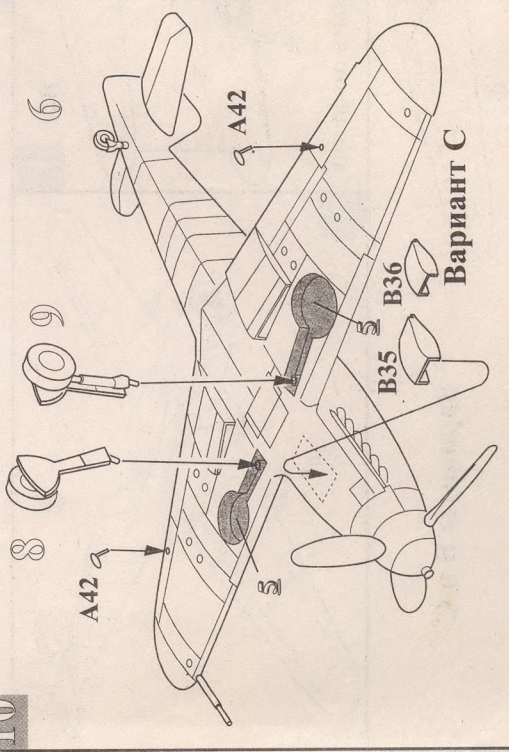
Варианты В и С





Варианты В и С

Вариант с открытым фонарем



ОКРАСКА И МАРКИРОВКА

ИСПОЛЬЗОВАНИЕ СДВИЖНЫХ КАРТИНОК (ДЕКАЛЕЙ). Вырезать ножницами нужную часть декали. Подложить в воду на 1/2 минуты наложить на необходимую часть модели и сдвинуть легким нажимом пальца. Перевернуть рисунок расправить, лишнюю влагу промакнуть.

Номера и названия красок по каталогу фирмы "ЗВЕЗДА"

- 1 16 Желтый
- 2 35 Зеленый
- 3 12 Красный
- 4 90% №20+10% №35
- 5 31 Серый
- 6 42 Шаровый
- 7 13 Светло-голубой
- 8 20 Черный

