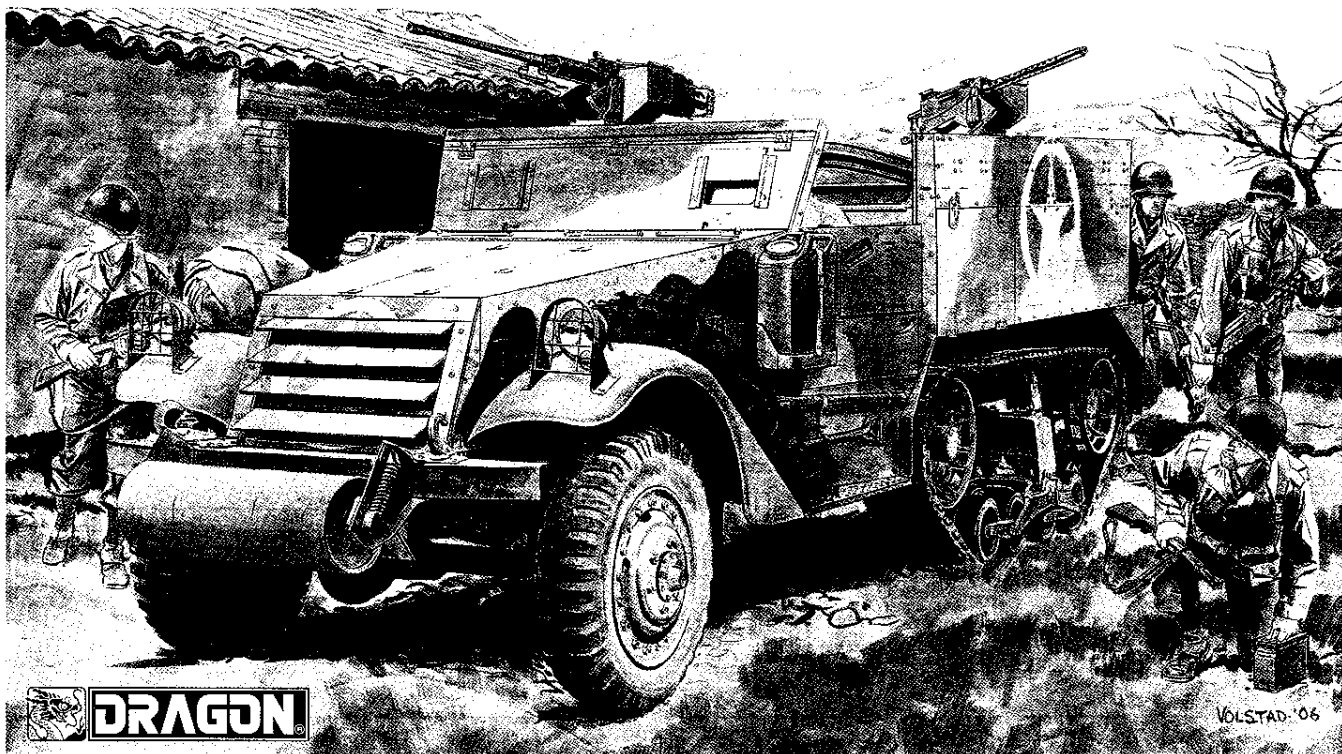


# M2A1 Half-Track



**DRAGON**

VOLSTAD '06

Project supervised by HIROHISA TAKADA. Technical drawings provided by H3 DESIGN OFFICE.

**KIT NO.6329**

**A**

**B**

**C**

**Dx2**

**Jx2**

**E**

**H**

**W**

**K**

**MA**  
(Photo-etched Parts)

**MC** (Metal Chains) (35mm)

**MD** (320mm)

の部品は使用しません  
Parts not for use.  
Telle werden nicht verwendet.  
Pièces a ne pas utiliser.  
Parti nin ulizzati.  
不需使用的部件

- 組立ての注意**
- 接着剤や塗料は火の、近くで使わないでください。使う時はときどき窓を開けて換気に気をつけましょう。
  - 塗料指定の■は GSI CREOS CORP. Mr カラーの番号です。接着剤や塗料は入っていませんので別にお買い求めください。
  - 部品をランナーから切り離す時は模型用ハサミ等を使い、余分な部分はカッターやヤスリ等で仕上げてください。
  - 組立図のサインマークは下の説明をごらんください。
- 《注意》**
- 勿論近火處使用膠水或油漆，並打開窗戶保持空氣流通。
  - 代表 GSI CREOS CORP. 出品 MR.COLOR の顏色編號。不包括膠水及油漆。
  - 自膠架中取出部件時，應用模型專用剪，並用界刀或小鋸除去多餘的膠料。
  - 各圖型的含意可參考本欄以下的說明。

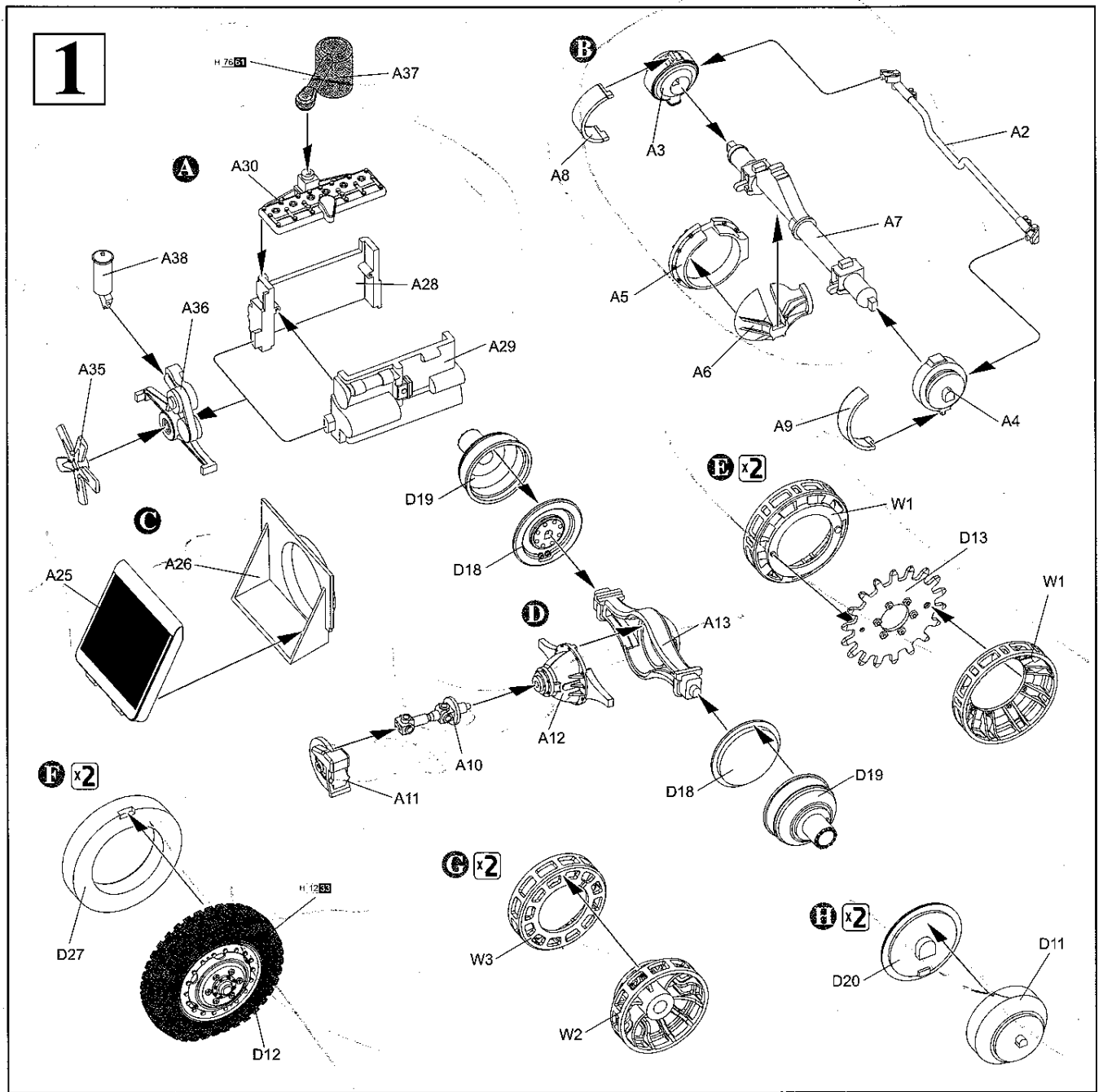
- ZUR BEACHTUNG**
- Kleber und Farbe nicht nahe von offenem Feuer verwenden und das Fenster von Zeit zu Zeit zur Belüftung öffnen.
  - Der ■ der Farbkennzeichnung bedeutet die Farbnummer von GSI CREOS CORP. MR. COLOR. Kleber und Farbe sind nicht enthalten.
  - Zum Abschneiden der Teile vom Verbundstück eine Modellierschere verwenden und die überstehenden Plastikteile mit einem Messer oder einer Feile beseitigen.
  - Die Bedeutung der Symbols finden Sie unten in dieser Spalte.

- ATTENTION**
- Ne pas utiliser de colle ou de peinture a proximité d'une flamme nue, et aérer la pièce de temps en temps.
  - Le numéro ■ pour l'indication de couleurs correspond au numéro de GSI CREOS CORP. MR. COLOR. La colle et la peinture ne sont pas comprises.
  - Pour retirer les pièces hors du cadre, utiliser des ciseaux spéciaux pour maquette le plastique en excès avec un cutter ou une lime.
  - Voir la fin de cette colonne pour la signification des symboles
- ATTENZIONE**
- Non usare colla a vernice vicino a fiamme esposte, e aprire le finestre di tanto in tanto per cambiare l'aria.
  - delle indicazioni di colore si riferisce al numero di colore di GSI CREOS CORP. MR. COLOR. Colla e vernice non sono incluse.
  - Quando si staccano parti del carrello, usare forbici da modellismo e eliminare la plastica in eccesso con un coltello o una lima.
  - Vedere in fondo a questa colonna per il significato dei simboli.

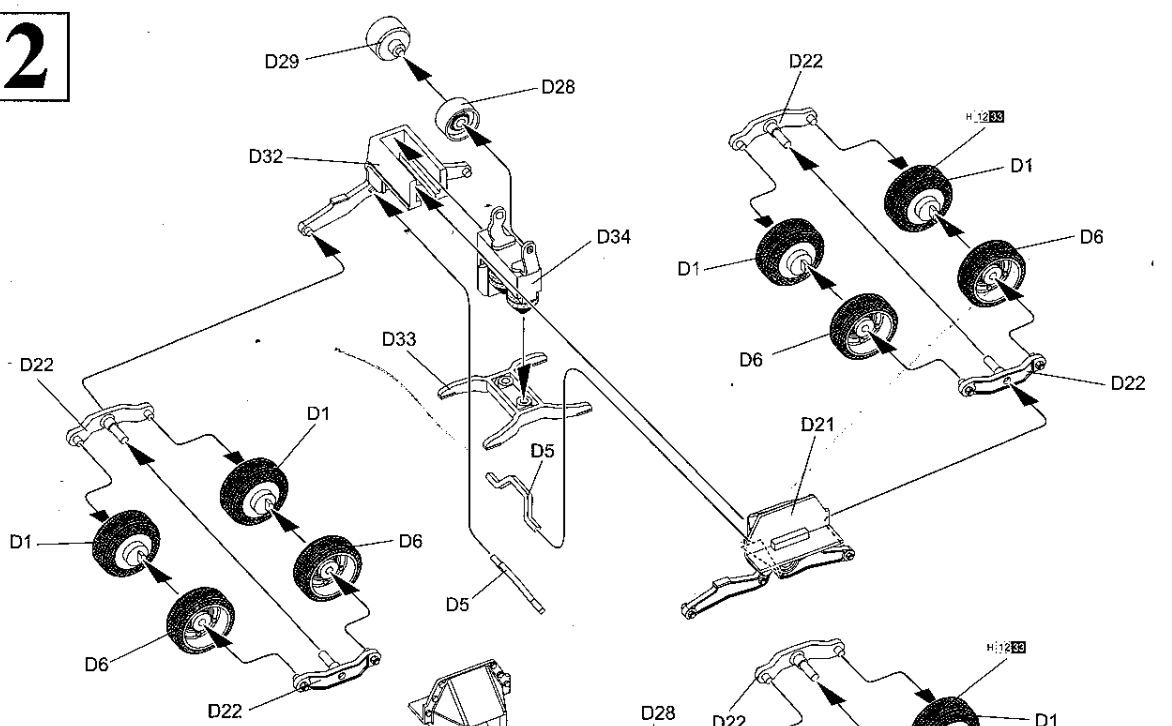
2コつくってください MAKE 2PCS 2 TEILE FERTIGEN EFFECTUER 2 PIECES FARE DUE PEZZI TEE 2 KPL GOR 2 ST 製作二組	切り取ってください REMOVE ENTFERNEN RETRIERE SEPARARE SEPARARE POISTA AVLAGSNA 除去	接着しないでください DO NOT CEMENT NICHT KLEBEN NE PAS COLLER NON INCOLLARE EILIMAAJ LIMMAEJ 不用黏合	テカールをつけてください APPLY DECAL HIER ABZIEHBILD APPLIQUER DECALCOMANIE APPLICARE DECALCOMANIE ASETA SIIRTOKUVÄ APPLICERA DECALEN 貼上水印紙	穴をうめてください FILL HOLE SCHLIESSEN BOUCHER LE TROU FORD PIENO TAYTÄ REIKA FVLL HÄLET 把孔填平	接着剤が乾くまで 2-3 分待ちます。 PLEASE WAIT FOR A FEW MINUTES UNTIL THE GLUE HAS DRIED. WAITENNES DES DER KLEBSTOFF GETROCKNET IST ASPIETARE ALCUNI MINUTI FINCHE LA COLLA SI E ASSICURATA VEUILLEZ PATIENTER QUELQUES JUSQU'AU SECHAGE VANTA NÄGÄÄ MINUTER TILLS TORR OODA MUUTAMA MINUUTTA KUNNES KUIVANUT 稍候數分鐘 直至接膠劑乾固
注意してください BE CAREFUL HIER VORSICHT FAIRE ATTENTION USARE ATTENZIONE VAROVAŠTI FORIKTIGT 小心留意	穴をめてください OPEN HOLE OFFNEN FAIRE UN TROU FORO APERTO AVAA REIKA ÖPPNÄ HÄLET 鑽孔	接着してください CEMENT TOGETHER ZUSAMMENKLEBEN COLLER ENSEMBLE INCOLLARE INSIEME LIMMAA YHTEEN LIMMAA IHOPI 用膠黏合	折り曲げてください BEND BITTE BIEGEN PLIER S'IL VOUS PLAÏT PIEGARE TAITA BOCKA 屈曲	どちらかを選んでください OPTIONAL NACH BELIEBEN FACULTATIF FACOLTATIVO VALINAINVARAINEN VALBAR 可以選擇用	瞬間接着剤 (金属用) INSTANT GLUE FOR METAL METALLKLEBER COLLA A METAL INSTANTANEE COLLA Istantanea per METALU PIKALIMAA METALLIOSIA VARTEN SNABSLIM FOR METALLDELAR 金屬用速乾膠

**H 1 GSI CREOS CORP. AQUEOUS HOBBY COLOUR ■ GSI CREOS CORP. MR. COLOUR**  
**MODEL MASTER COLOR**

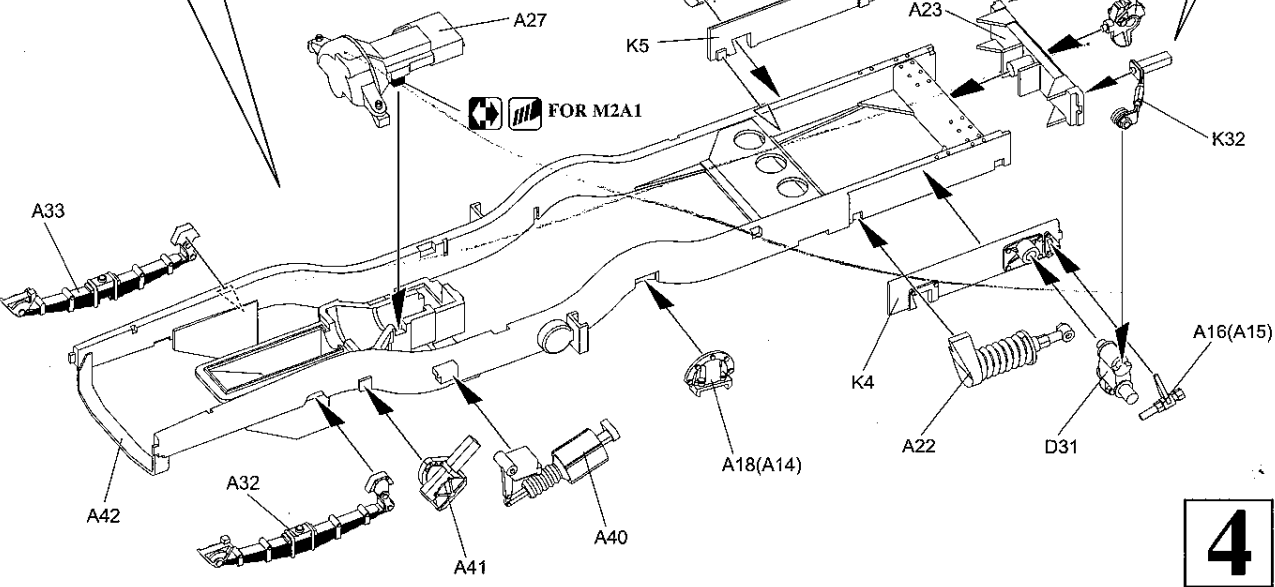
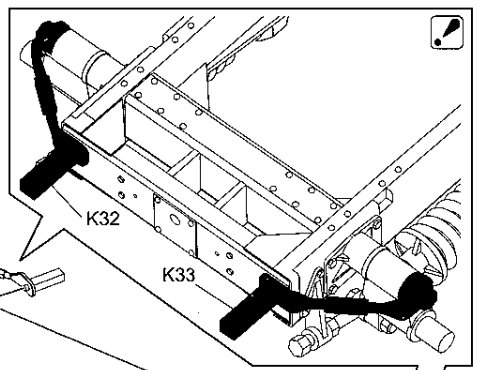
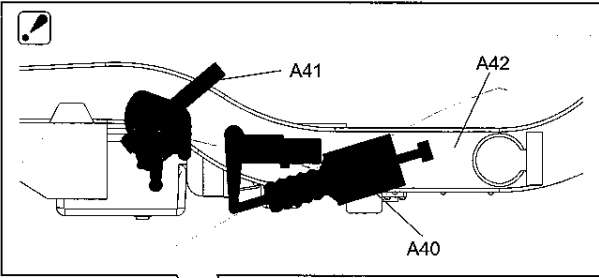
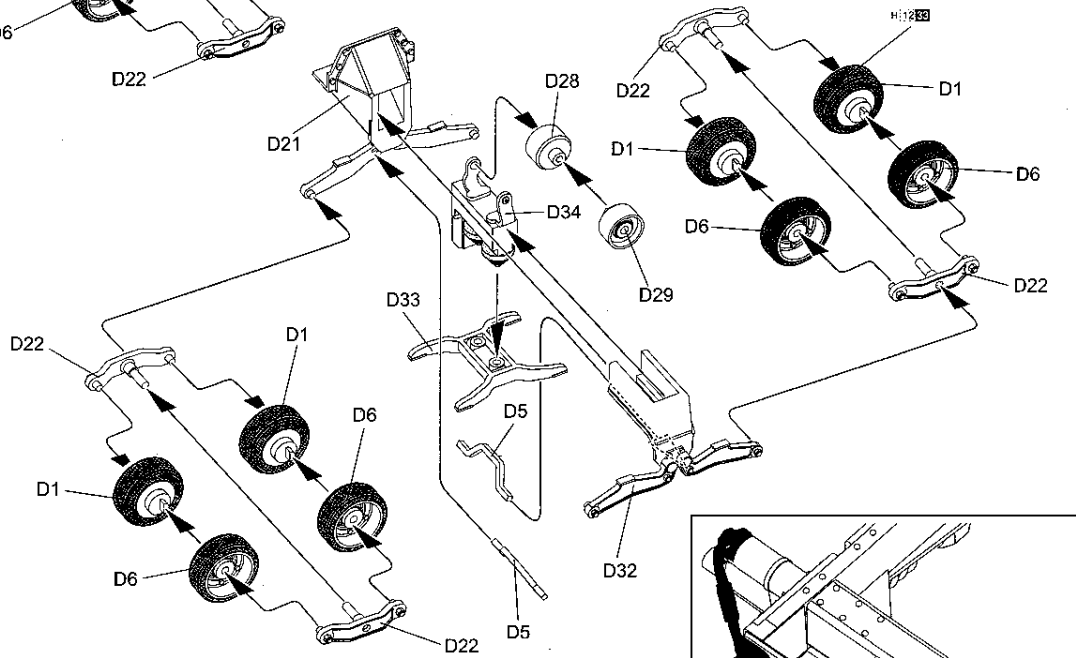
H 2	■	ブラック	1747	BLACK	SCHWARZ	NOIR	NERO	■	黒色
H 3	■	レッド	1503	RED	ROT	ROUGH	ROSSO	■	紅色
H 11	■	つや消しホワイト	1768	FLAT WHITE	MATTWEISS	BLANC MAT	BLANCO OPACO	■	啞白色
H 12	■	つや消しブラック	1749	FLAT BLACK	MATTSCHWARZ	NOIR MAT	NERO OPACO	■	啞黒色
H 16	■	黒鐵色	1415	STEEL	STAHL	ACIER	ACCIAIO	■	黒鐵色
H 37	■	ウッドブラウソ	1735	WOOD BROWN	HOLZBARAUN	BRUN BOIS	MARRONE LEGNO	■	木棕色
H 76	■	焼鐵色	1408	BURNED IRON	GEBR. EISEN	FER BRULE	FERRO BRUCIATO	■	燒鐵色
H 90	■	クリアーレッド	1503	CLEAR RED	ROT. REIN	ROUGE CLAIR	ROSSO CHIARO	■	透明紅
H 92	■	クリアーオレンジ	1527	CLEAR ORANGE	ORANGE, REIN	ORANGE CLAIR	ARANCIO CHIARO	■	透明橙
H 342	■	オリーブドラブ FS 34087	1711	OLIVE DRAB	OLIVE DRAB	OLIVE DRAB	OLIVA PALLIDO	■	橄欖綠色
H 430	■	ダークイエロー	2099	DARK YELLOW	DUNKEL GELB	JAUNÉ FONCÉ	GIALLO SCURO	■	暗黃色



2

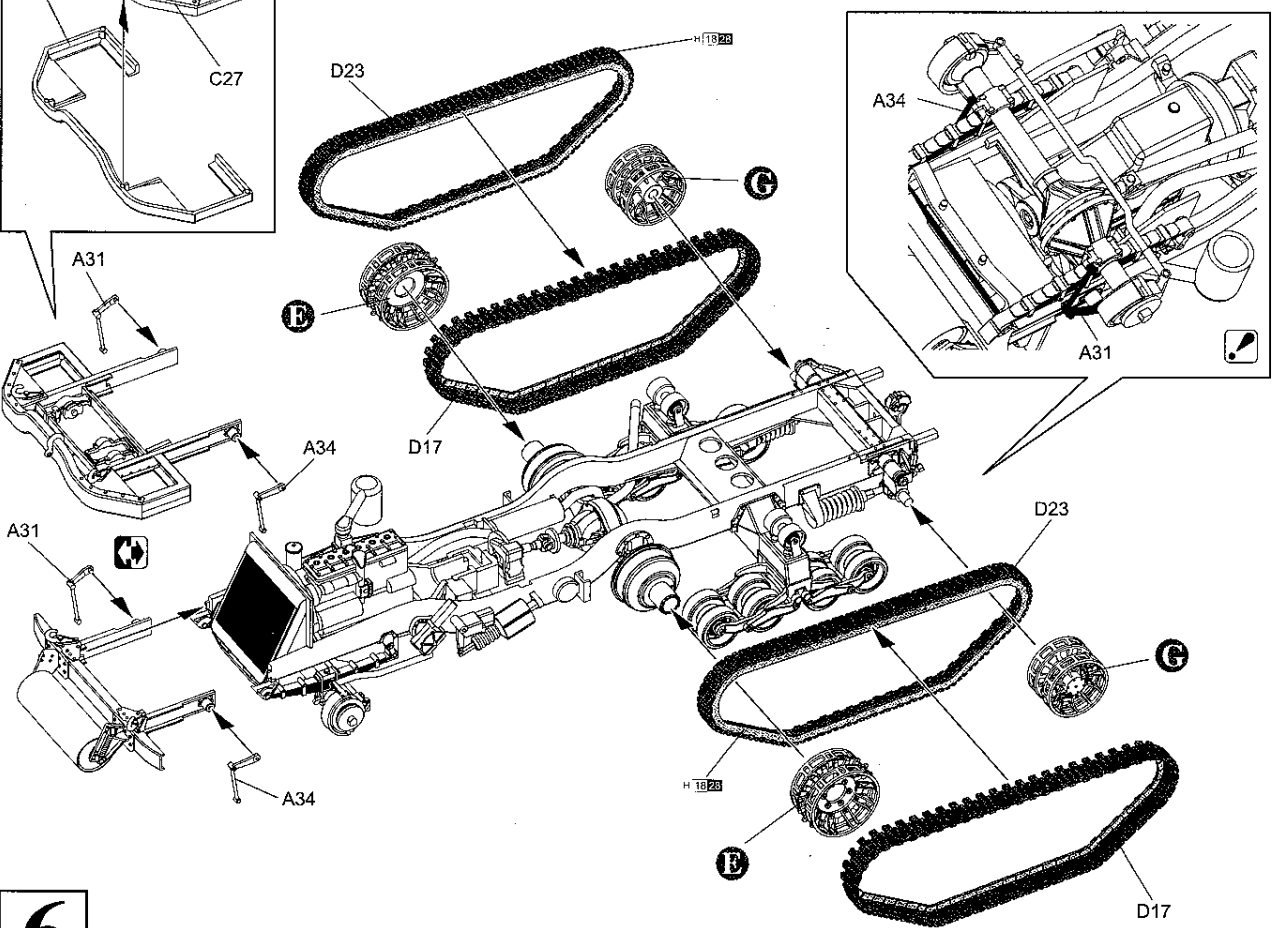
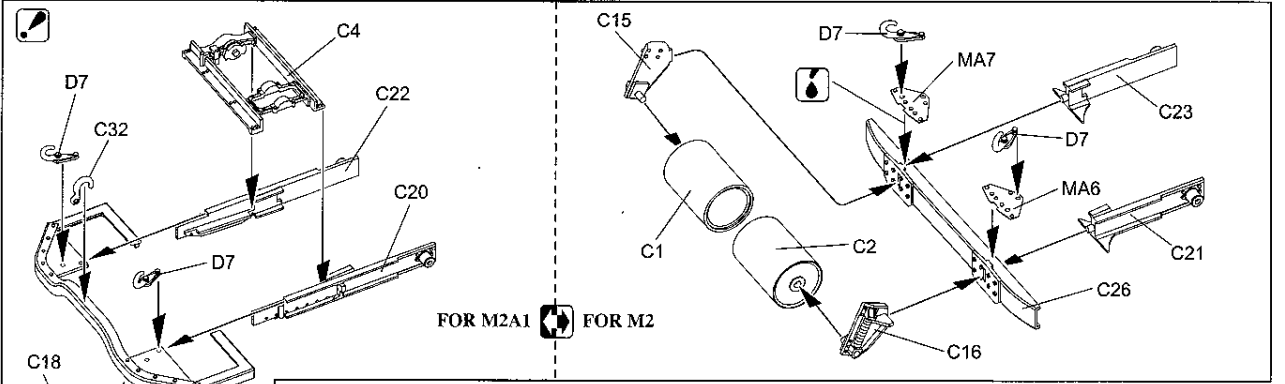
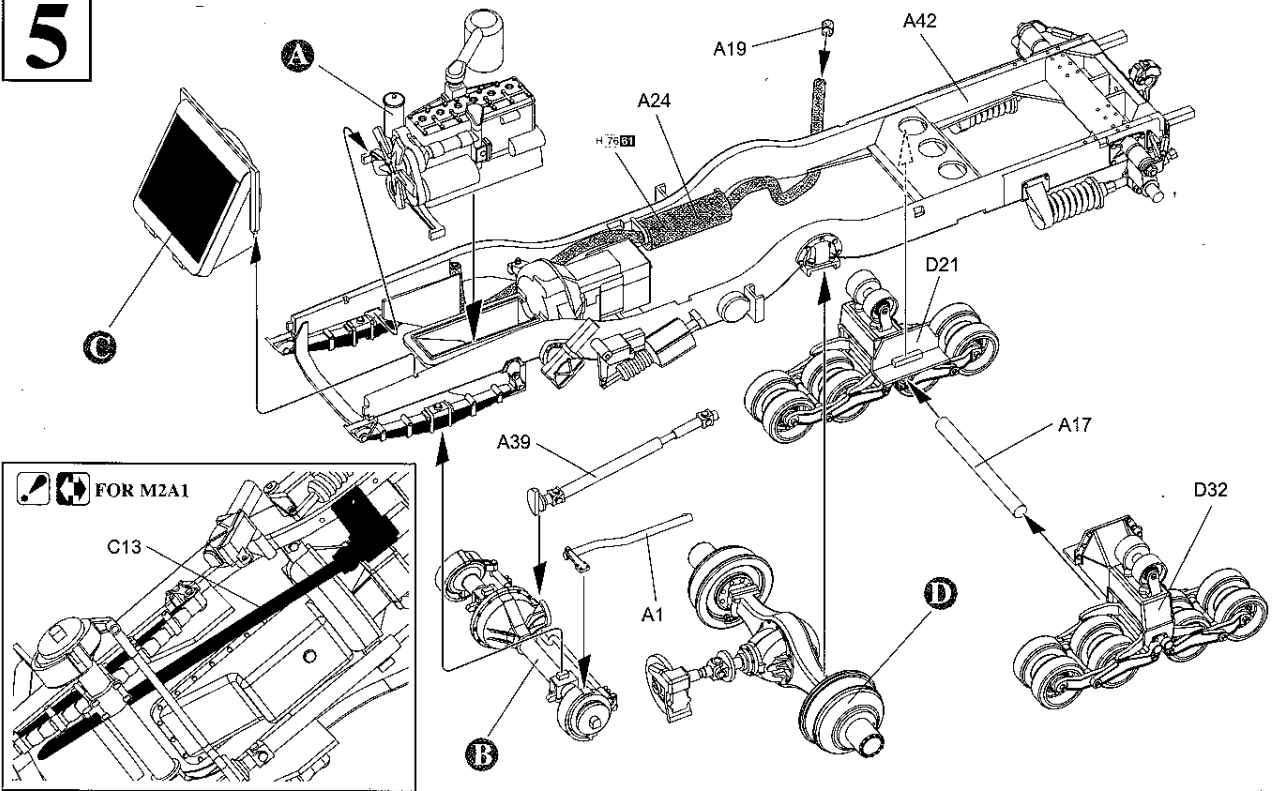


3

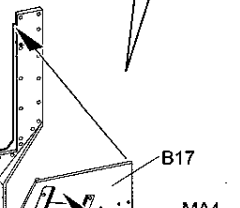
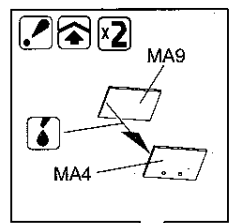
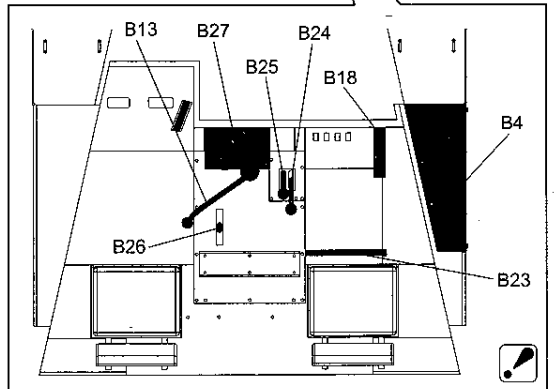
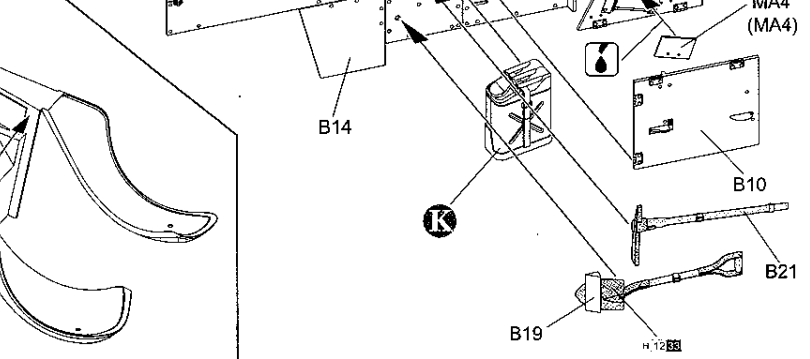
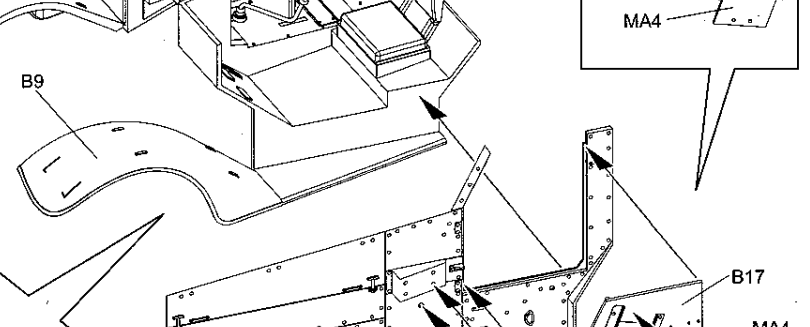
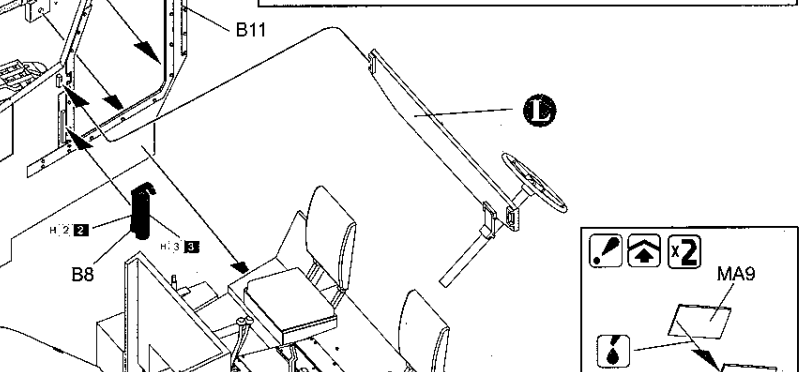
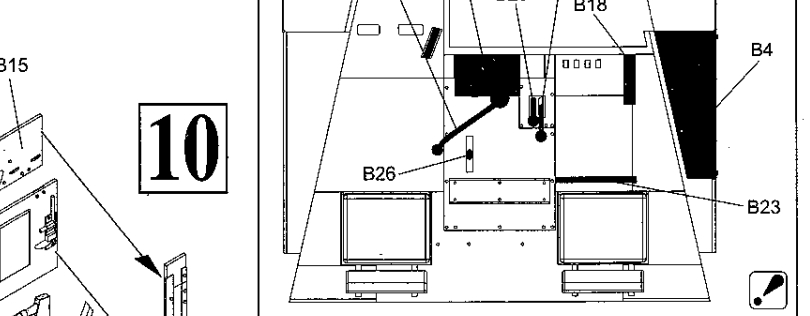
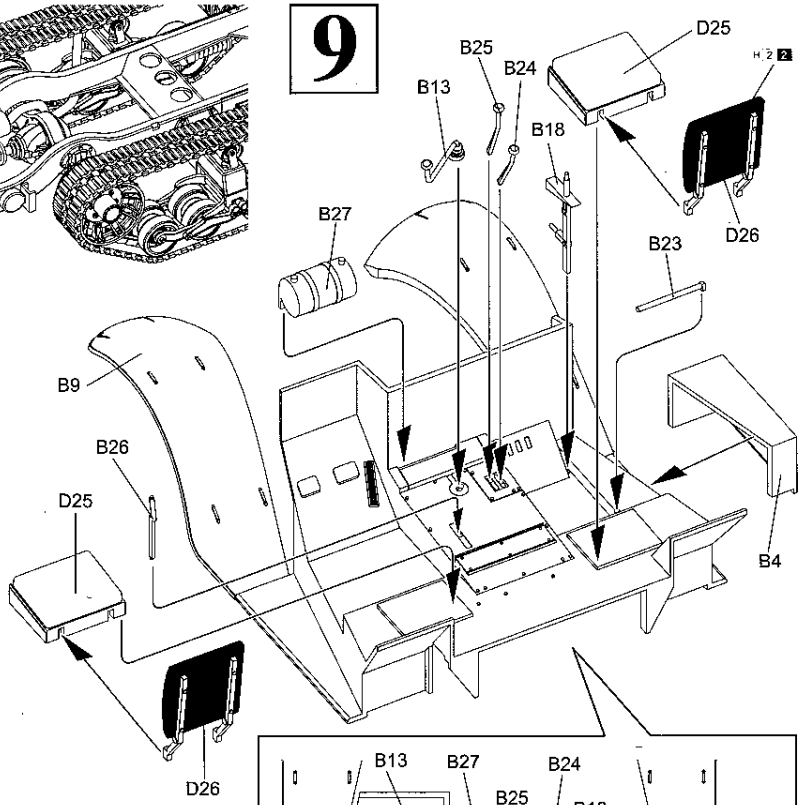
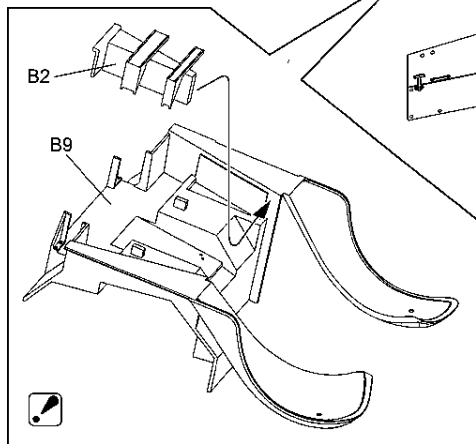
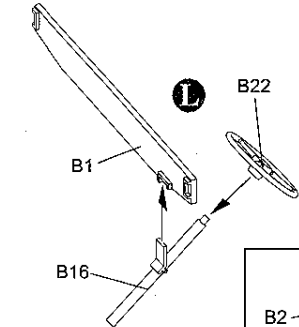
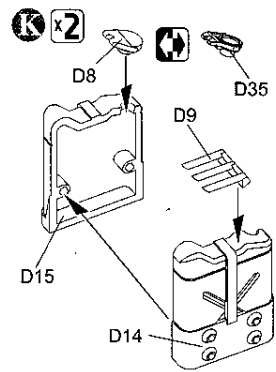
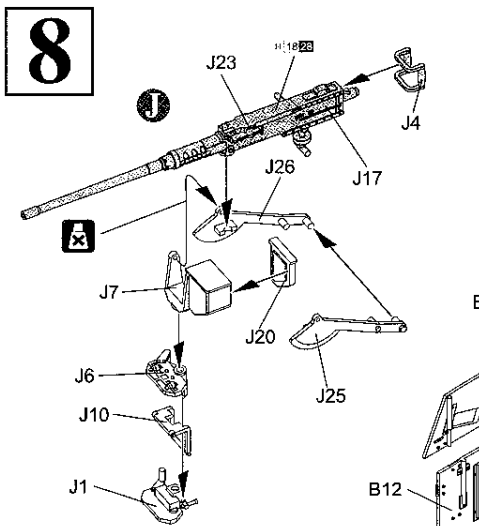
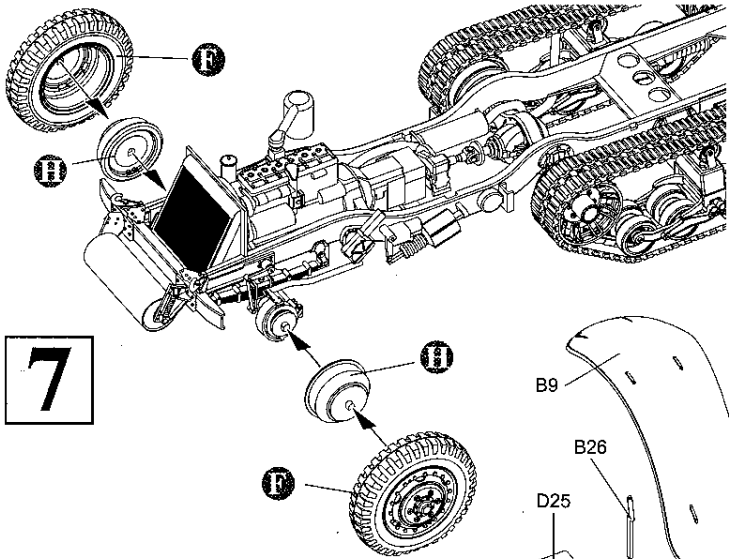


4

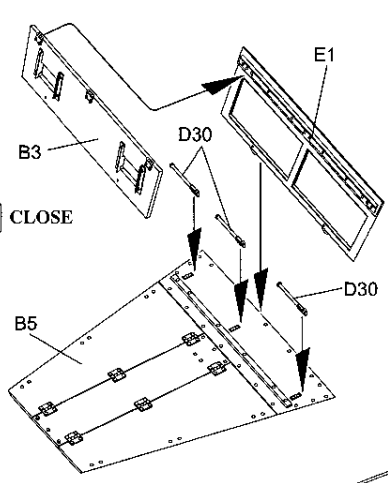
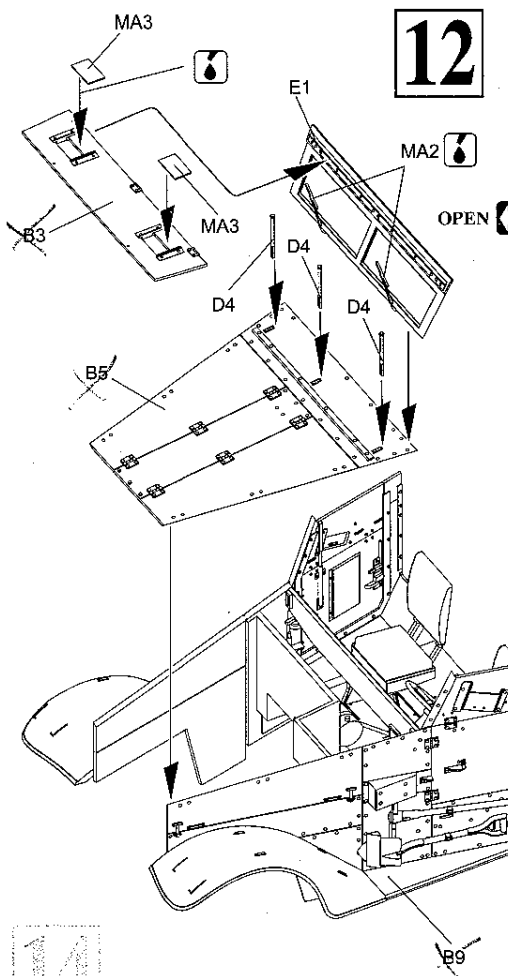
5



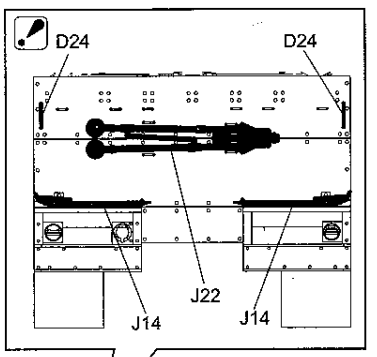
6



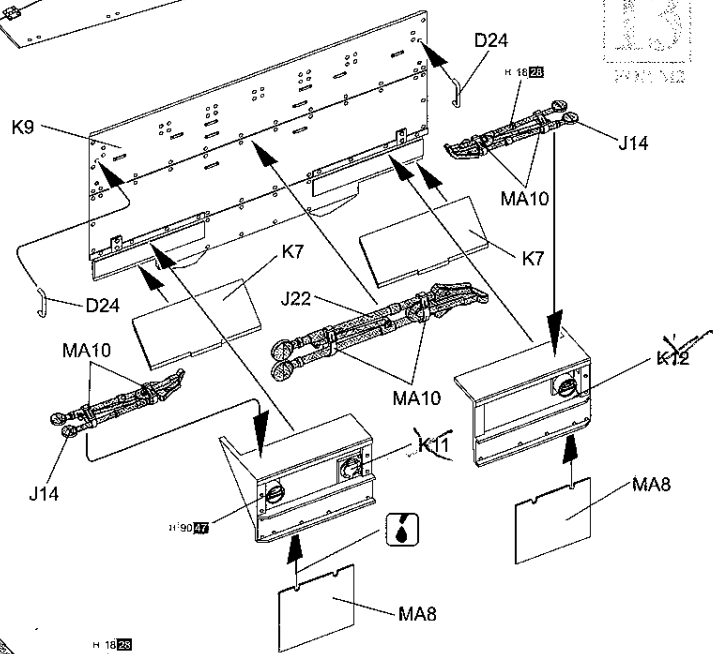
12



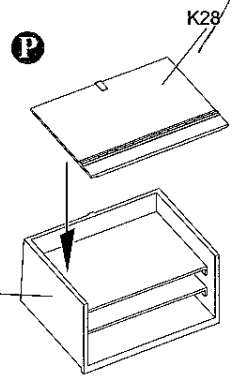
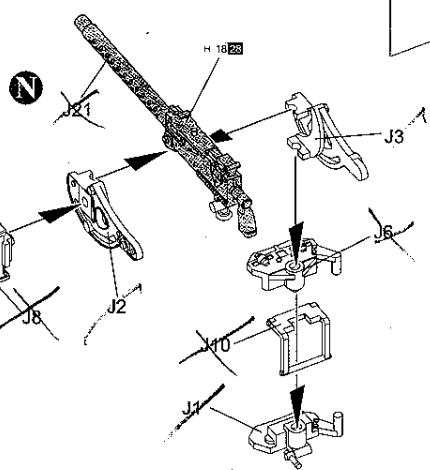
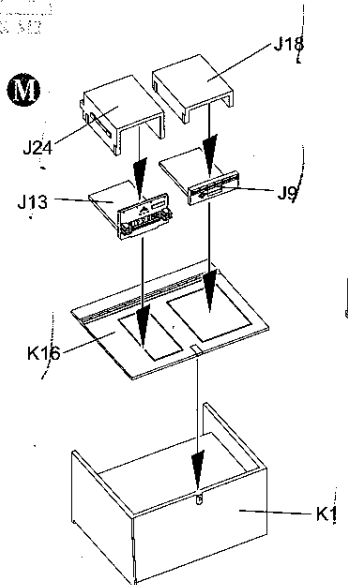
OPEN CLOSE



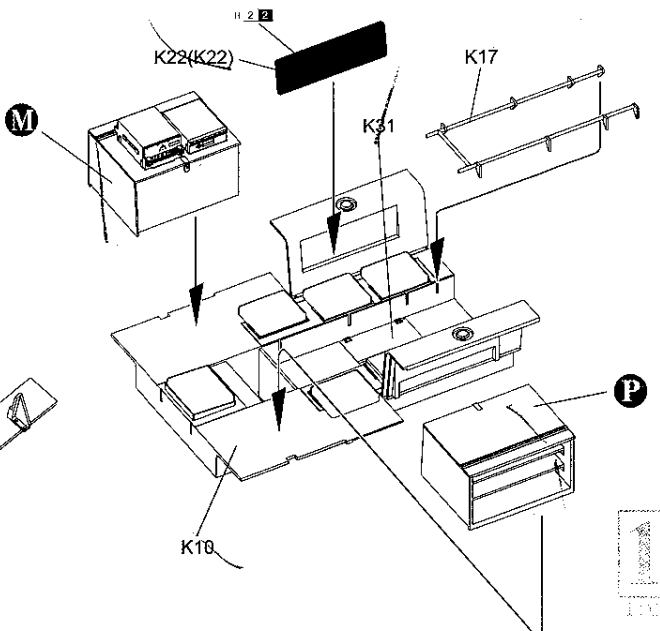
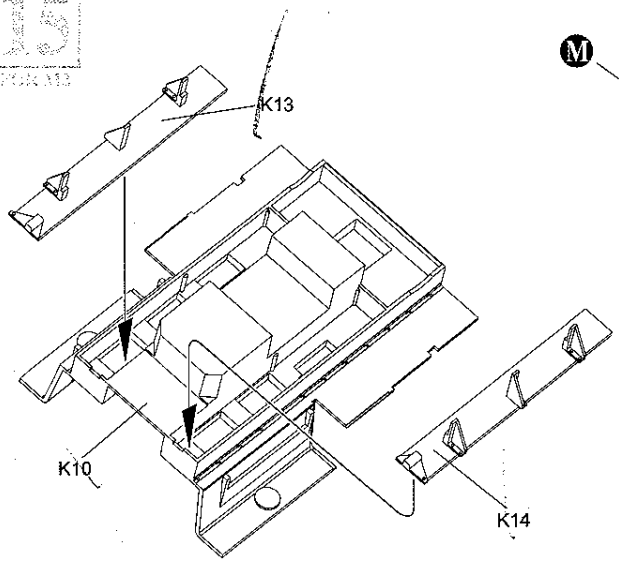
13



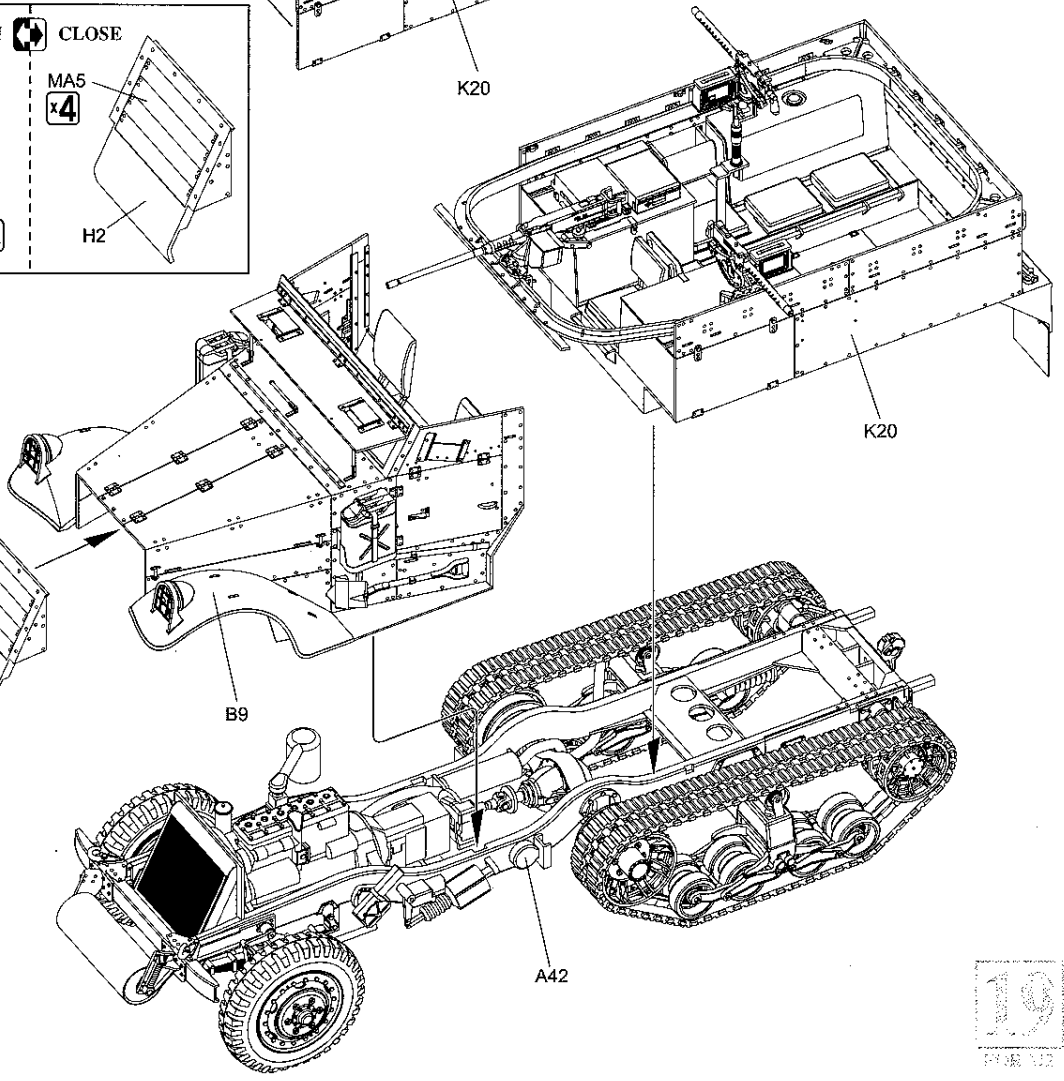
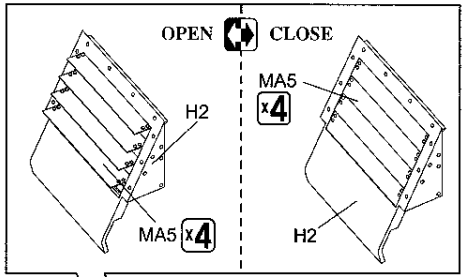
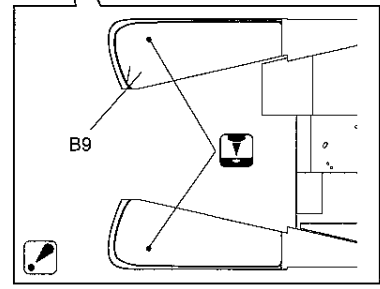
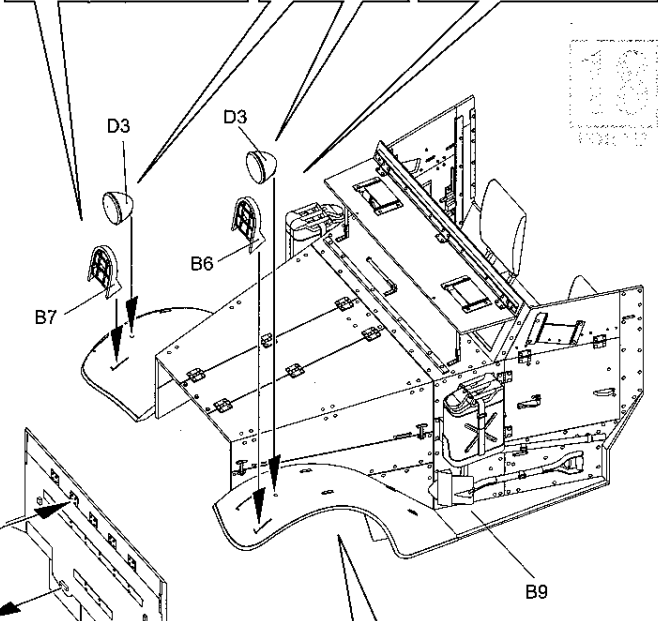
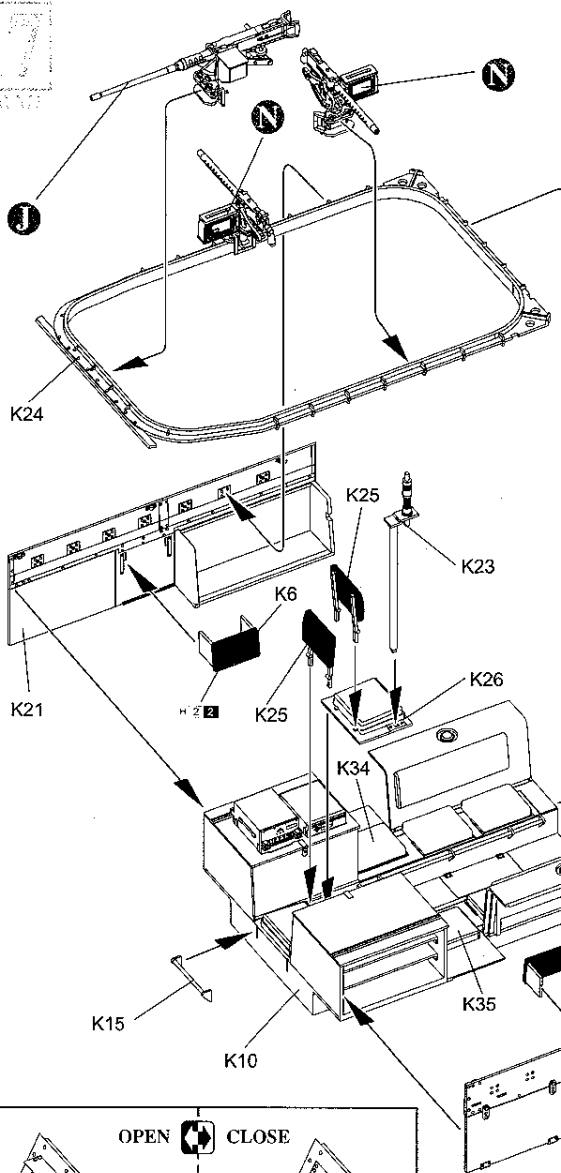
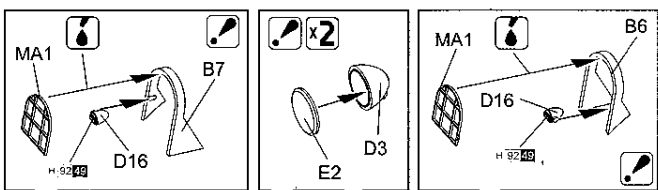
14



15

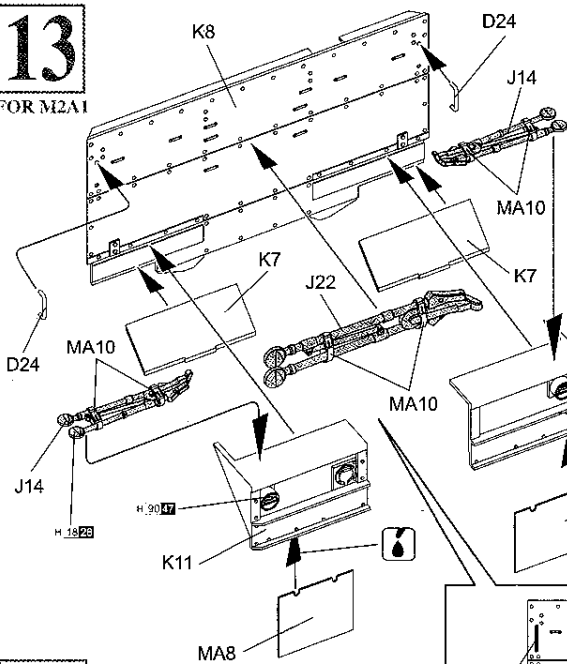


16

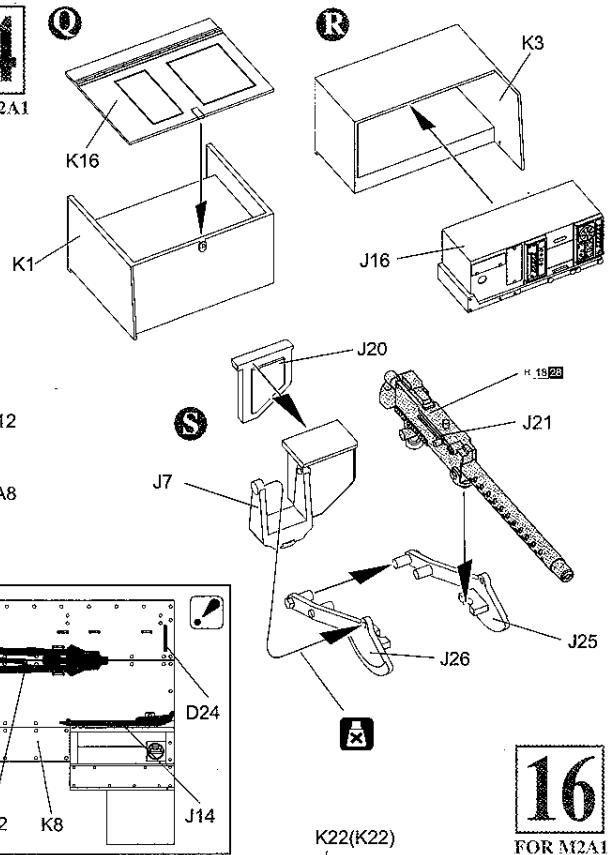


**13**

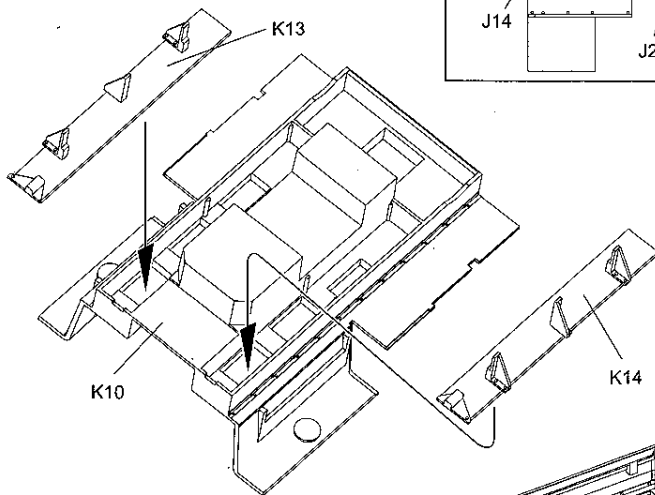
FOR M2A1

**14**

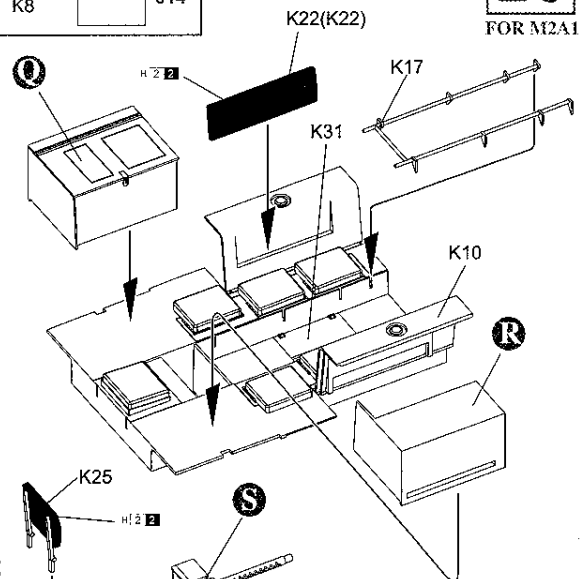
FOR M2A1

**15**

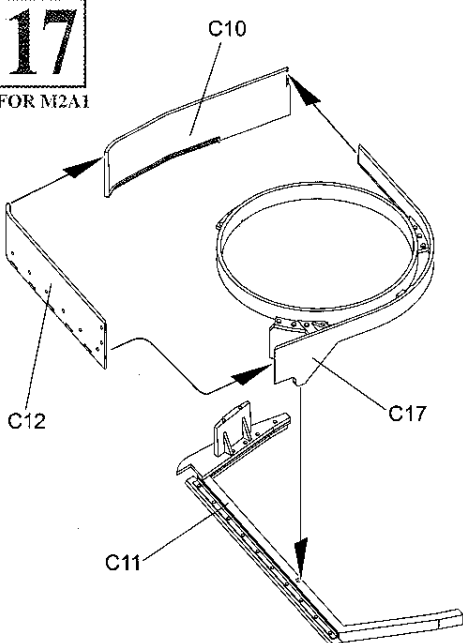
FOR M2A1

**16**

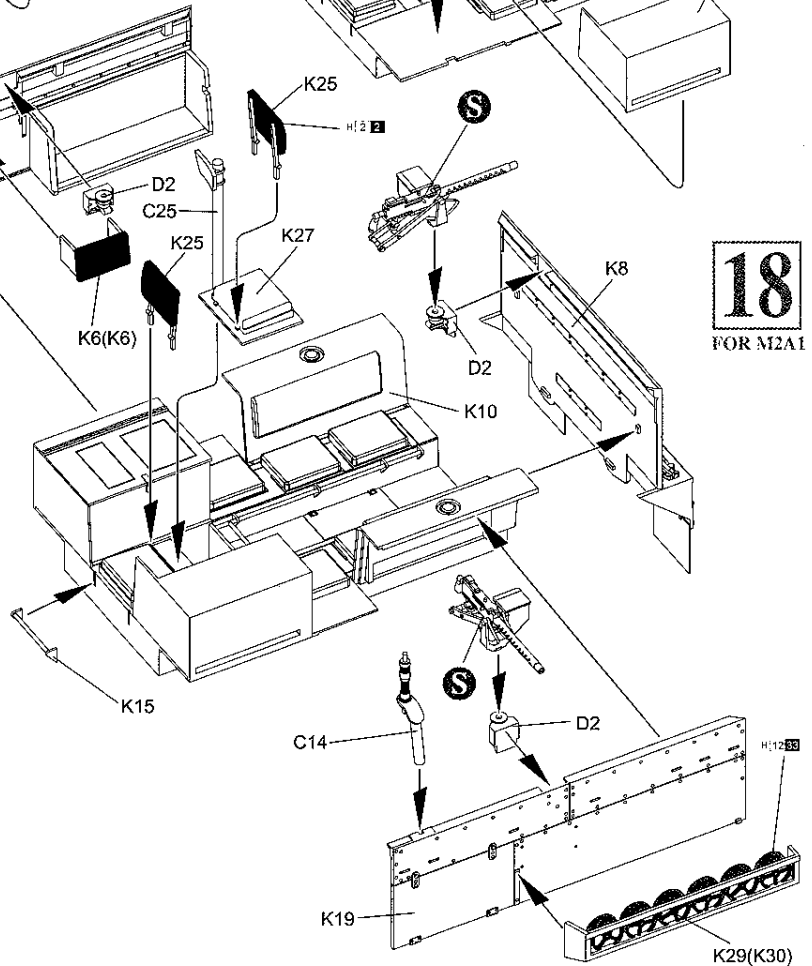
FOR M2A1

**17**

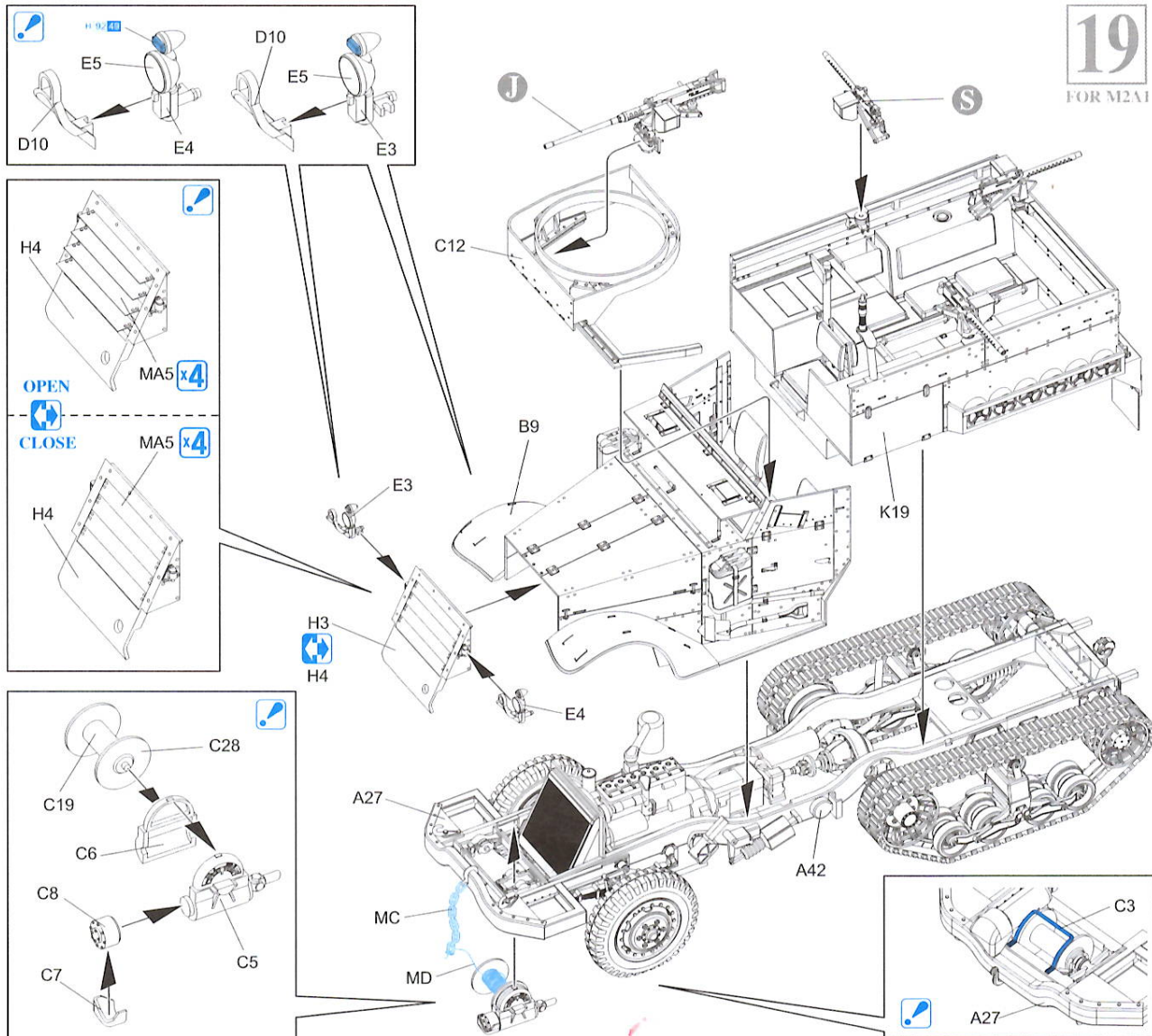
FOR M2A1

**18**

FOR M2A1



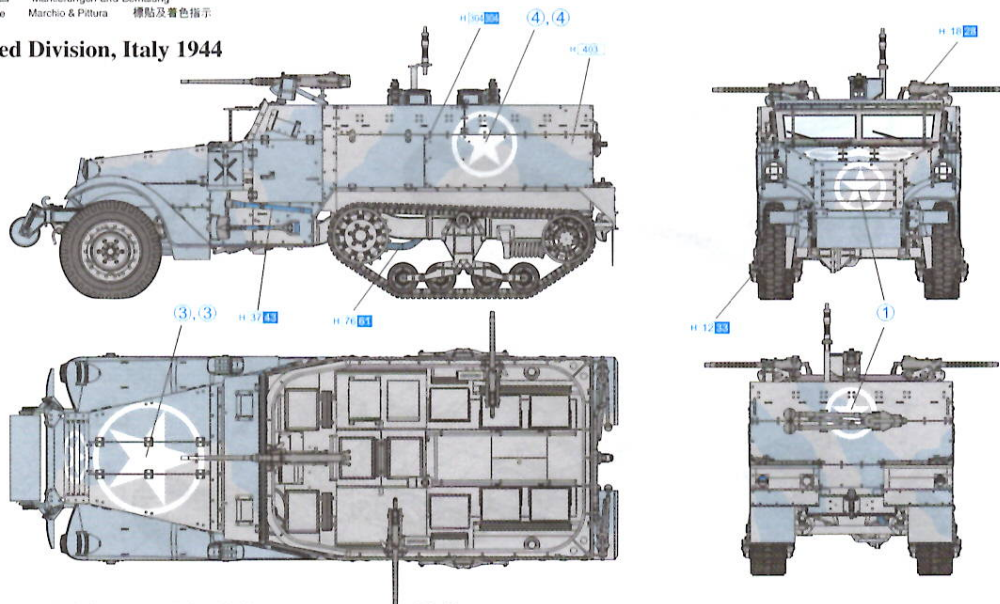




## Marking & Painting

マーキング及び塗装  
Markierungen und Bemalung  
Décoration et Peinture  
Marchio & Pitture  
標記及着色指示

### 1st Armored Division, Italy 1944



### 1st Armored Division, Tunisia 1942

