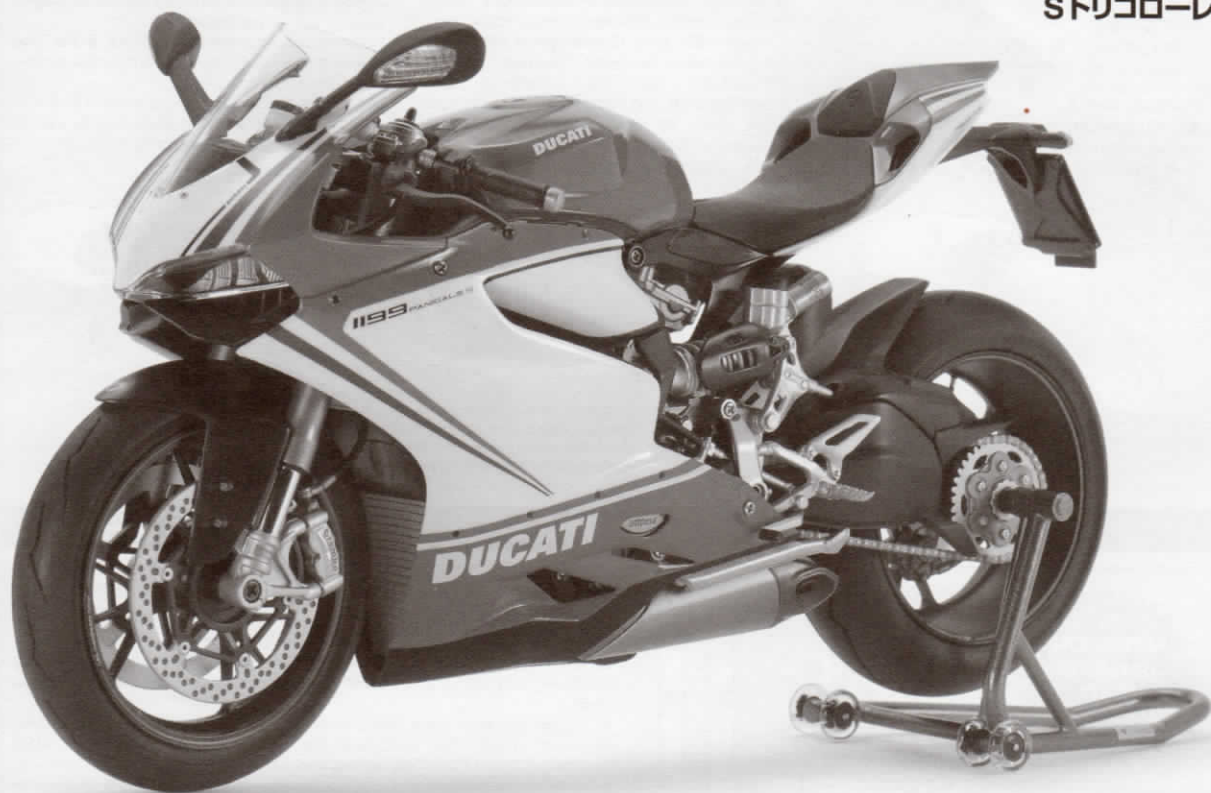


DUCATI

1199 PANIGALE S TRICOLORE



1/12 オートバイシリーズ NO.132
 ドゥカティ 1199 パニガール
 ストリコロレ



READ BEFORE ASSEMBLY

注意 ●このキットは組み立てモデルです。作る前に必ず説明書を最後までお読みください。小学生などの低年齢の方が組み立てるときは、保護者の方もお読みください。また接着剤や塗料は、必ずプラスチック用をお使いください。(別売) ●工具の使用には十分注意してください。特にナイフ、ニッパーなどの刃物によるケガや事故に注意してください。●接着剤や塗料は使用する前にそれぞれの注意書きをよく読み、指示に従って正しく使用し、使用するときには換気に十分注意してください。●小さなお子様のいる所でのご作業はさけてください。小さな部品の飲み込みや、ビニール袋をかぶつての窒息などの危険な状況が考えられます。●部品の先端が尖っている場合があります。取り扱いに注意してください。

VORSICHT ●Bevor Sie mit dem Zusammenbau beginnen, sollten Sie alle Anweisungen gelesen und verstanden haben. Falls ein Kind das Modell zusammenbaut, sollte ein beaufsichtigender Erwachsener die Bauanleitung ebenfalls gelesen haben. ●Beim Zusammenbau dieses Bausatzes werden Werkzeuge einschließlich Messer verwendet. Zur Vermeidung von Verletzungen ist besondere Vorsicht angebracht. ●Wenn Sie Farben und/oder Kleber verwenden (nicht im Bausatz enthalten), beachten und befolgen Sie die dort beiliegenden Anweisungen. Nur Klebstoff und Farben für Plastik verwenden. ●Bausatz von kleinen Kindern fernhalten. Kindern darf keine Möglichkeit gegeben werden, irgendwelche Teile in den Mund zu nehmen oder sich Plastiktüten über den Kopf zu ziehen. ●Einige Teile haben scharfe Kanten. Passen Sie bei der Benutzung entsprechend auf.

CAUTION ●Read carefully and fully understand the instructions before commencing assembly. A supervising adult should also read the instructions if a child assembles the model. ●When assembling this kit, tools including knives are used. Extra care should be taken to avoid personal injury. ●Read and follow the instructions supplied with paint and/or cement, if used (not included in kit). Use plastic cement and paints only. ●Keep out of reach of small children. Children must not be allowed to put any parts in their mouths or pull vinyl bags over their heads. ●Some parts have sharp edges. Take care when handling.

PRECAUTIONS ●Bien lire et assimiler les instructions avant de commencer l'assemblage. La construction du modèle par un enfant doit s'effectuer sous la surveillance d'un adulte. ●L'assemblage de ce kit requiert de l'outillage, en particulier des couteaux de modélisme. Manier les outils avec précaution pour éviter toute blessure. ●Lire et suivre les instructions d'utilisation des peintures et de la colle, si utilisées (non incluses dans le kit). Utiliser uniquement une colle et des peintures spéciales pour le polystyrène. ●Garder hors de portée des enfants en bas âge. Ne pas laisser les enfants mettre en bouche ou sucer les pièces, ou passer un sachet vinyl sur la tête. ●Certains pièces du modèle ont des rebords acérés. Manipuler avec précaution.

PAINTS REQUIRED

● 塗装指示のマークです。タミヤカラーのカラーナンバーで指示しました。
 This mark denotes numbers for Tamiya Paint colors.

TS-8 ●イタリアンレッド / Italian red / Italienisches Rot / Rouge Italien

TS-14 ●ブラック / Black / Schwarz / Noir

TS-26 ●ピュアホワイト / Pure white / Glanz Weiß / Blanc pur

TS-30 ●シルバリーフ / Silver leaf / Met. Silber / Aluminium

TS-34 ●キャメルイエロー / Camel yellow / Camel Gelb / Jaune Camel

TS-83 ●メタルシルバー / Metallic silver / Silbermetallic / Argent métallisé

X-1 ●ブラック / Black / Schwarz / Noir

X-2 ●ホワイト / White / Weiß / Blanc

X-10 ●ガンメタル / Gun metal / Metall-Grau / Gris acier

X-11 ●クロームシルバー / Chrome silver / Chrom-Silber / Aluminium chromé

X-12 ●ゴールドリーフ / Gold leaf / Gold Glänzend / Doré

X-13 ●メタリックブルー / Metallic blue / Blau-Metallic / Bleu métallisé

X-18 ●セミグロスブラック / Semi gloss black / Seidenglanz Schwarz / Noir satiné

X-26 ●クリアーオレンジ / Clear orange / Klar-Orange / Orange translucide

X-27 ●クリアーレッド / Clear red / Klar-Rot / Rouge translucide

X-31 ●チタンゴールド / Titanium gold / Titan-Gold / Titane doré

X-32 ●チタンシルバー / Titanium silver / Titan-Silber / Titane argenté

X-33 ●ブロンズ / Bronze / Bronze / Bronze

XF-1 ●フラットブラック / Flat black / Matt Schwarz / Noir mat

XF-16 ●フラットアルミ / Flat aluminum / Matt Aluminium / Aluminium mat

XF-19 ●スカイグレイ / Sky grey / Himmelgrau / Gris ciel

XF-56 ●メタリックグレイ / Metallic grey / Grau-Metallic / Gris métallisé

XF-63 ●ジャーマングレイ / German grey / Deutsches Grau / Gris Panzer

RECOMMENDED TOOLS

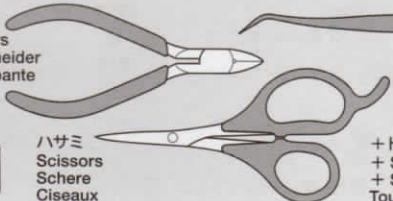
《用意する工具》

Recommended tools
 Benötigtes Werkzeug
 Outillage nécessaire

接着剤 (プラスチック用)
 Cement
 Kleber
 Colle



ニッパー
 Side cutters
 Seitenschneider
 Pince coupante

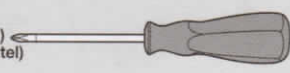


ハサミ
 Scissors
 Schere
 Ciseaux

ピンセット
 Tweezers
 Pinzette
 Précelles

ナイフ
 Modeling knife
 Modelliermesser
 Couteau de modélisme

+ドライバー (M)
 + Screwdriver (medium)
 + Schraubenzieher (mittel)
 Tournevis + (moyenne)



《マスキングラインシールの貼り方》

- ボディを2色に塗り分けるときにマスキングラインシールを使用します。
- ①TS-26を全体に塗装し乾燥させます。
- ②指示されたマスキングラインシールを切り取り、説明図の指示の様に貼ります。
- ③マスキングテープ(別売)で塗装しない部分を全てマスキングします。隙間から塗料が入らないようにしっかり貼ります。
- ④TS-8を塗装します。
- ⑤塗料が完全に乾く前にマスキングラインシールとマスキングテープをはがします。

Painting cowls

- Use masking stickers to aid with demarcation when painting cowls.
- ①Apply a base coat of TS-26 and allow to dry.

- ②Refer to the instructions to cut out and apply masking stickers.
- ③Mask off areas not to be painted with masking tape (separately available).
- ④Paint indicated areas with TS-8.
- ⑤Remove masking stickers and tape before paint has completely dried.

Lackieren der Verkleidungen

- Beim Lackieren der Verkleidungen für die Farbgrenzlinien Abkleber verwenden.
- ①Tragen Sie eine Grundierung mit TS-26 auf und lassen Sie diese trocknen.
- ②Beachten Sie die Anleitung zum Ausschneiden und Anbringen der Abkleber.
- ③Die nicht zu lackierenden Bereiche mit (getrennt erhältlichem) Abklebeband abkleben.
- ④Die angegebenen Bereiche mit TS-8

lackieren.

- ⑤Ableber und Maskierband vor dem endgültigen Trocknen der Farbe abziehen.

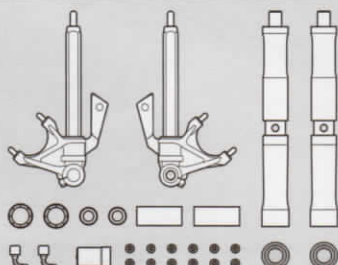
Peinture des capots

- Utiliser les masques pour obtenir une démarcation nette entre les teintes du carénage.
- ①Appliquer une couche de base de TS-26 et laisser sécher.
- ②Se reporter aux instructions pour découper et apposer les masques.
- ③Masquer ensuite les parties à ne pas peindre avec de la bande cache (disponible séparément).
- ④Peindre les zones indiquées en TS-8.
- ⑤Enlever les masques et la bande cache avant séchage complet de la peinture.



OPTIONS

ATTENTION!
DETAIL-UP
PARTS
NOT INCLUDED



DP

★このマークはディテールアップセット用の指示です。説明図中では、1/12 ドゥカティ 1199 バニガール S フロントフォークセット (Item12657) の取り付け方を指示しました。別にお買い求めください。

★This mark indicates places where detailing parts in separately available Item 12657 1/12 Ducati 1199 Panigale S Front Fork Set can be used.

★Dieses Zeichen zeigt die Stellen an, an denen die Teile aus dem separate erhältlichem Detailset (Nr 12657, 1/12 Scale Ducati 1199 Panigale S Front Fork Set) verwendet werden.

★Ce symbole indique les emplacements des pièces du set de détails réf.12657 - 1/12 Scale Ducati 1199 Panigale S Front Fork Set - disponible séparément.

1 エンジンの組み立て
Engine
Motor
Moteur



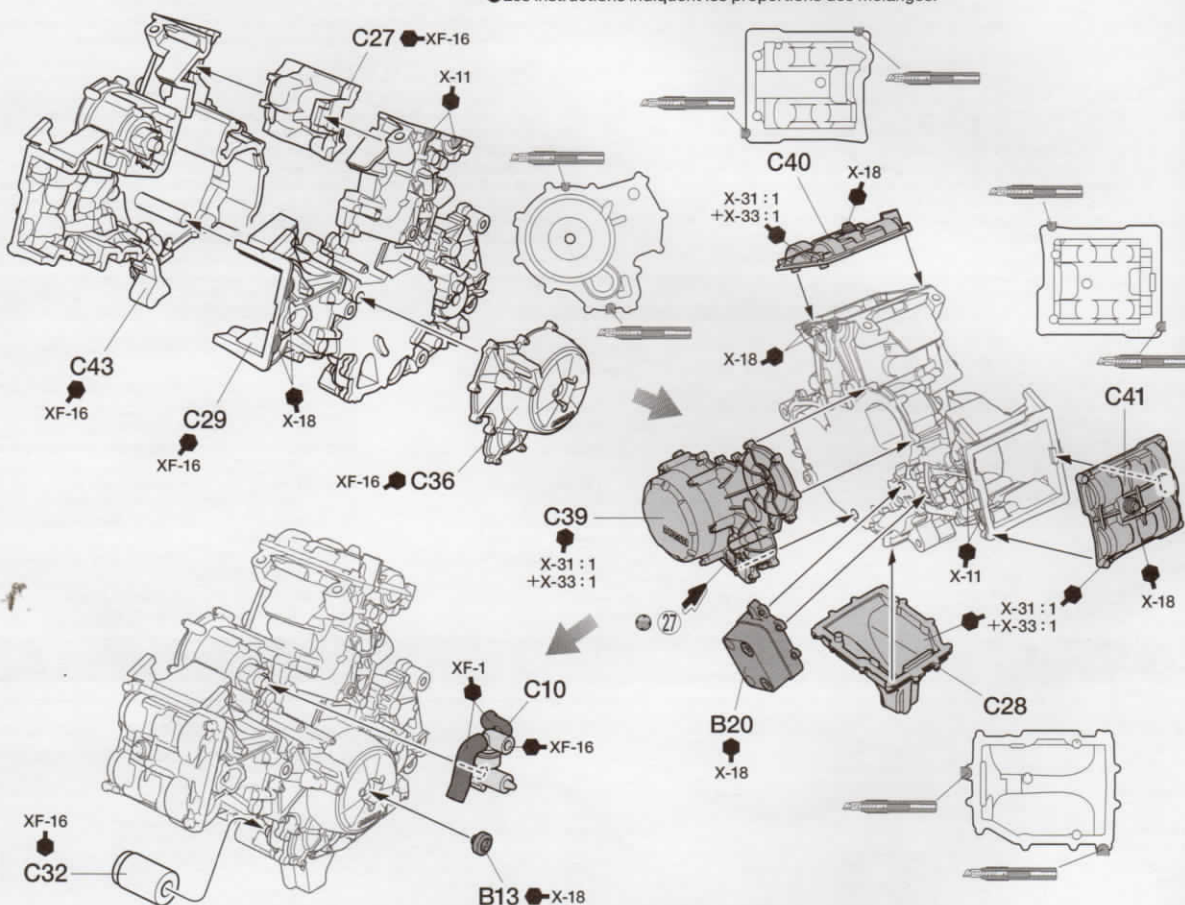
指示の部分を切り取ります。
Cut off.
Wegschneiden.
Découper.



指示の番号のスライドマークを貼ります。
Number of decal to apply.
Nummer des Abziehbildes, das anzubringen ist.
Numéro de la décalcomanie à utiliser.

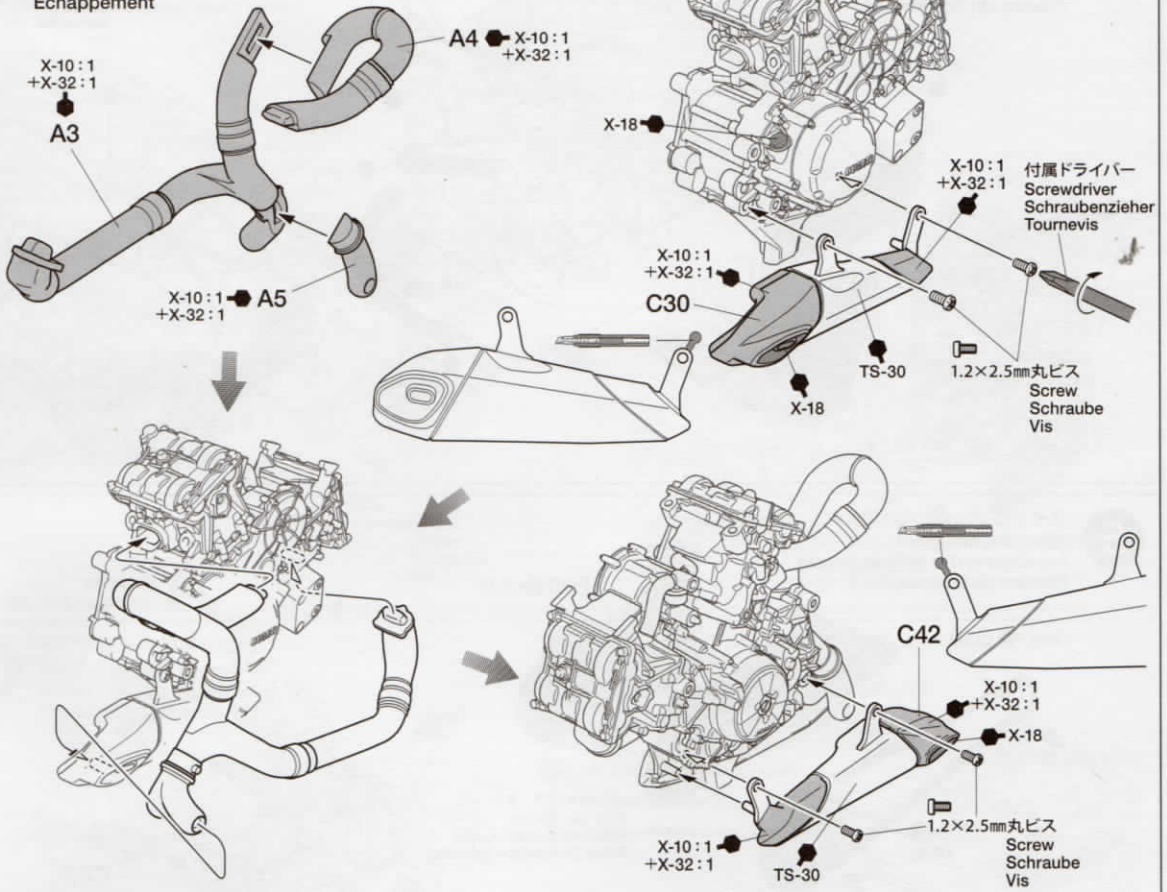
■混合色について
(例) X-31 : 1+X-33 : 1

- 左記の場合は、各色を1:1の比率で調色します。
- Instruction shows paint mixing ratios.
- Die Anleitung zeigt das Mischungsverhältnis der Farben an.
- Les instructions indiquent les proportions des mélanges.

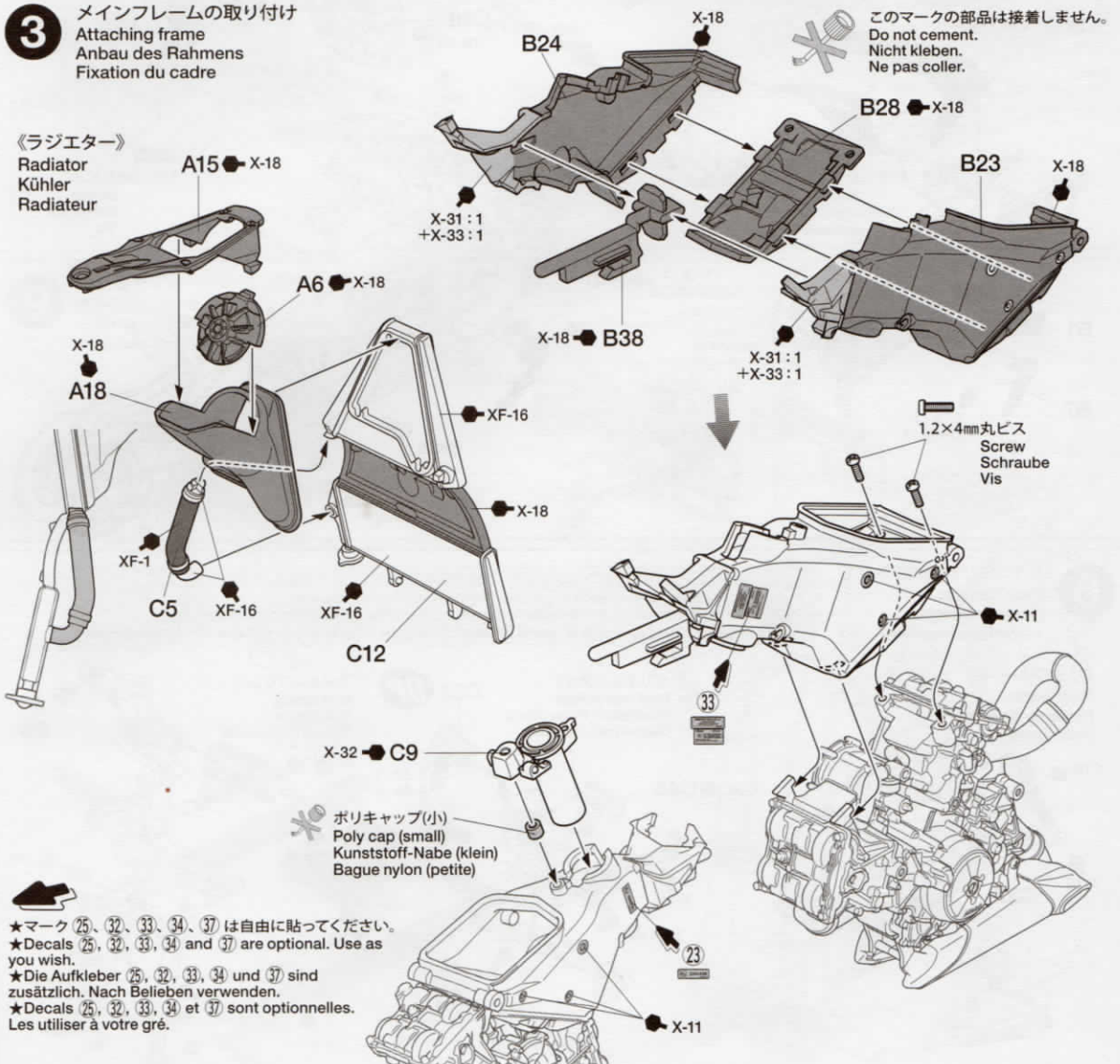


2

エキゾーストパイプの組み立て

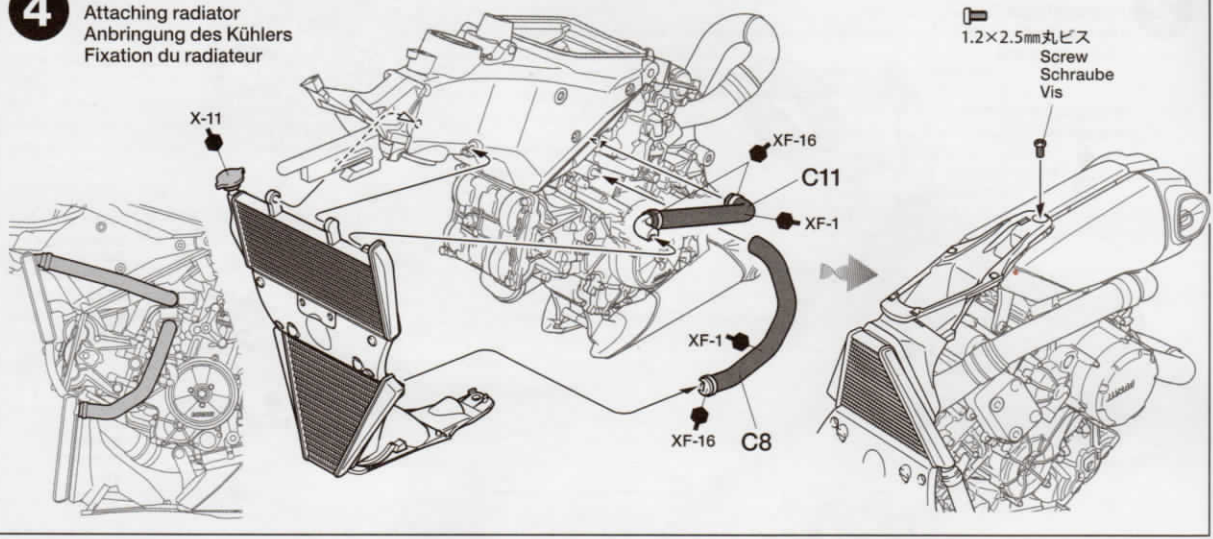
Exhaust pipe
Auspuffrohr
Echappement**3**

メインフレームの取り付け

Attaching frame
Anbau des Rahmens
Fixation du cadre

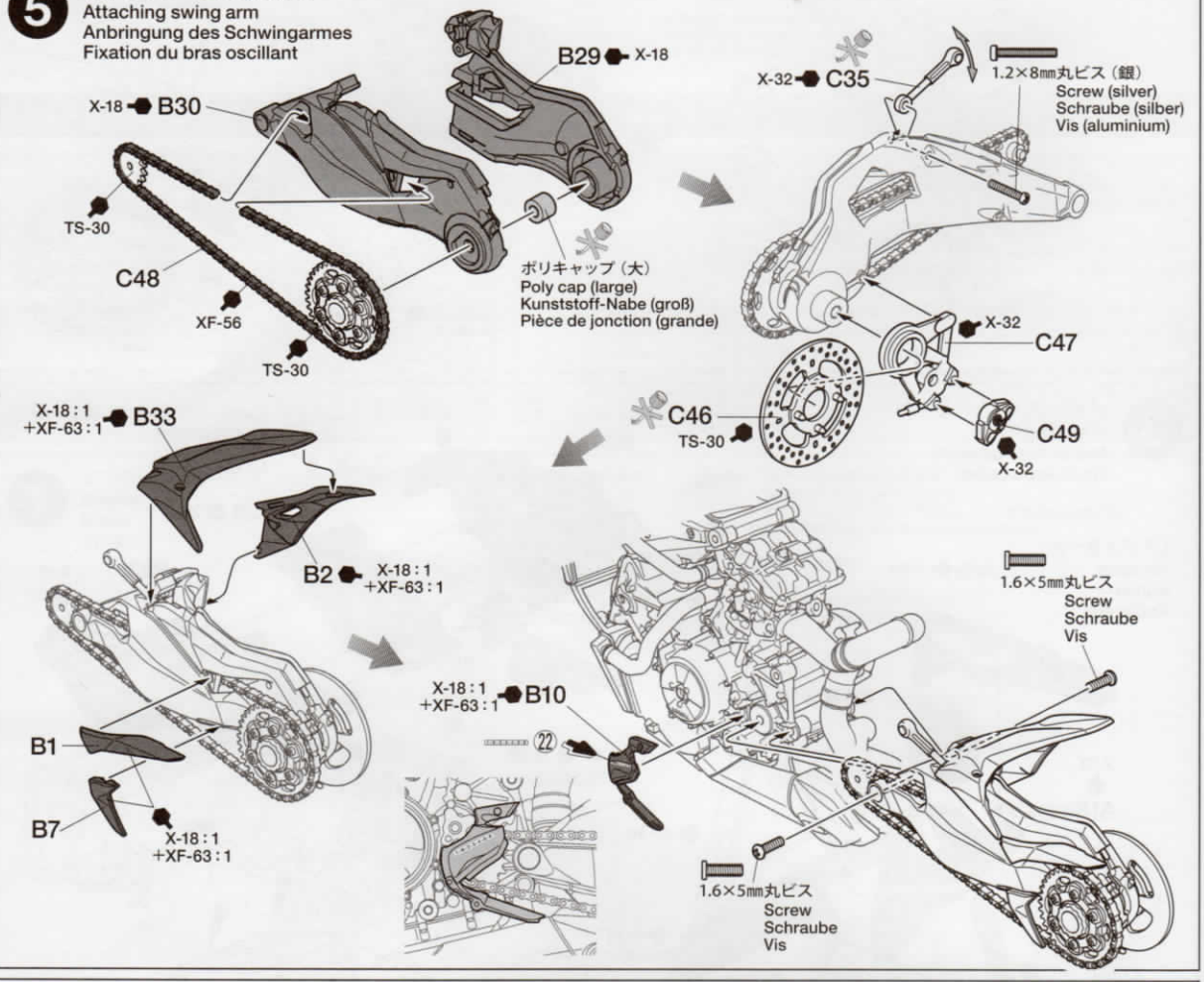
4

ラジエターの取り付け
Attaching radiator
Anbringung des Kühlers
Fixation du radiateur



5

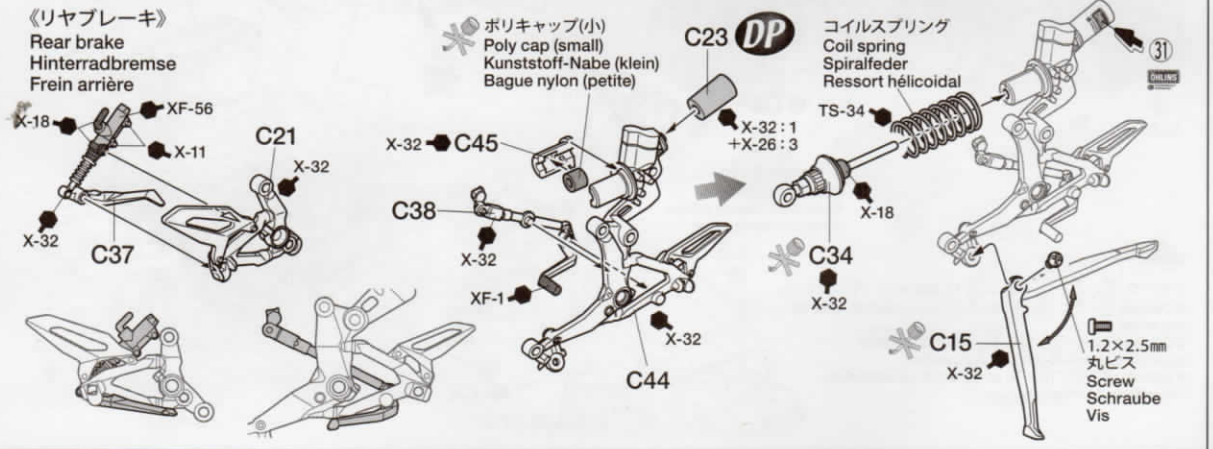
スイングアームの取り付け
Attaching swing arm
Anbringung des Schwingarmes
Fixation du bras oscillant



6

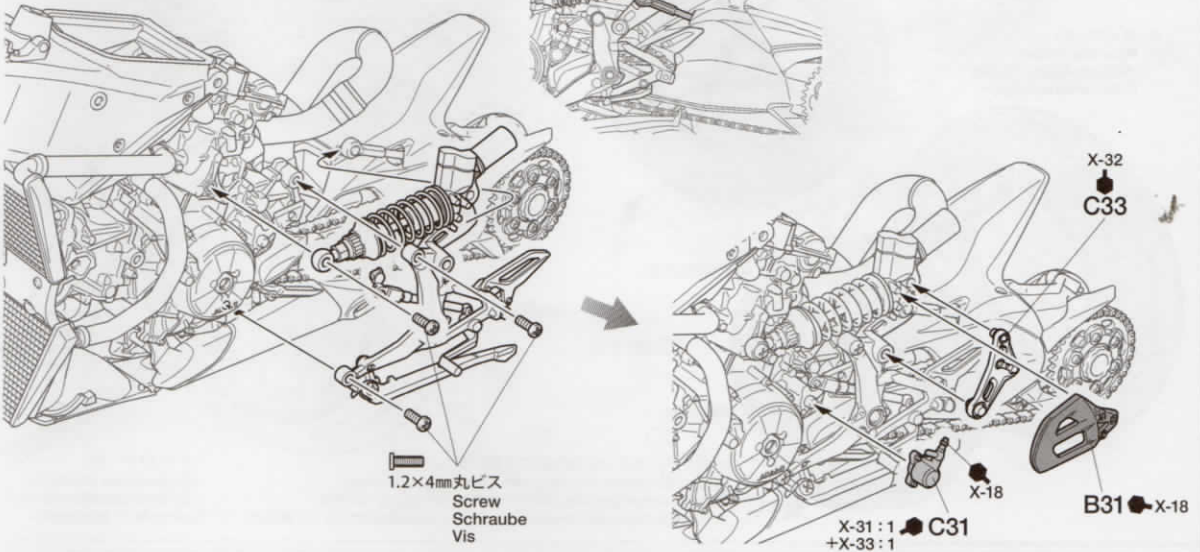
リアダンパーの組み立て
Rear damper
Hinterrad Dämpfer
Amortisseur arrière

金属パーツはタミヤメタルプライマー (別売) を吹き付けてから塗装します。
Apply metal primer (sold separately) before painting metal parts.
Vor dem Lackieren der Metallteile getrennt erhältliche Metallgrundierung auftragen.
Appliquer de l'apprêt pour métal (disponible séparément) avant de peindre les pièces en métal.



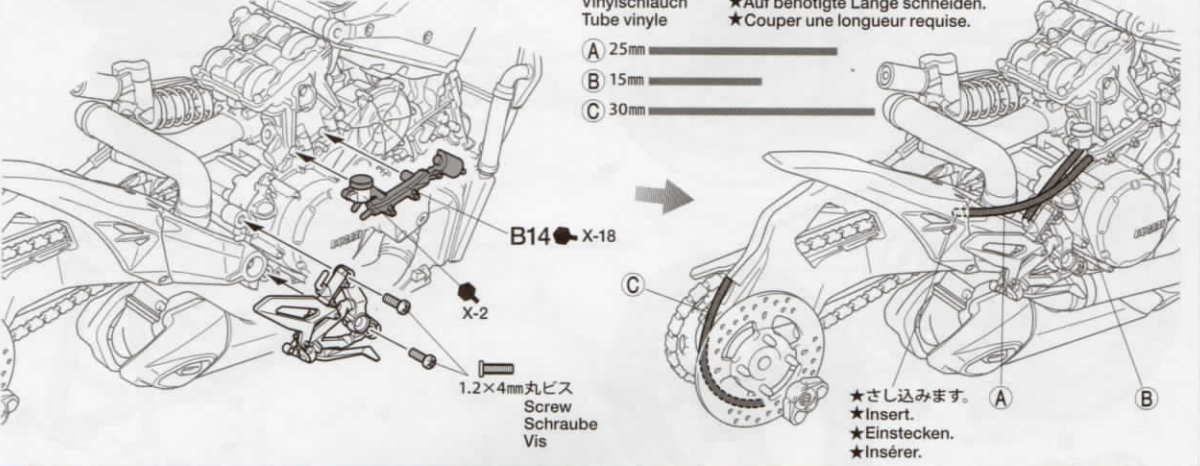
7

リヤダンパーの取り付け
Attaching rear damper
Anbringung des Hinterer Dämpfer
Fixation du amortisseur arrière



8

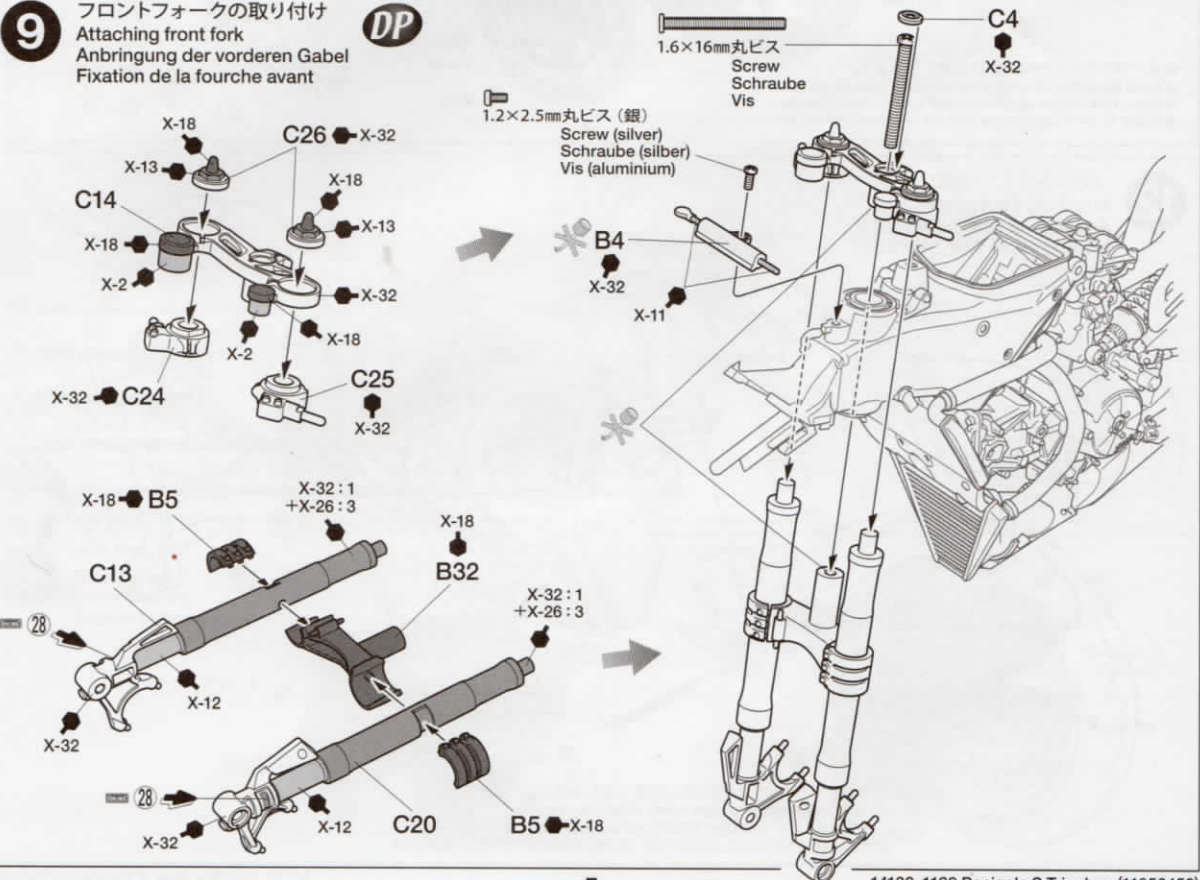
リヤブレーキの取り付け
Attaching rear brake
Anbau der Hinterradbremse
Fixation du frein arrière



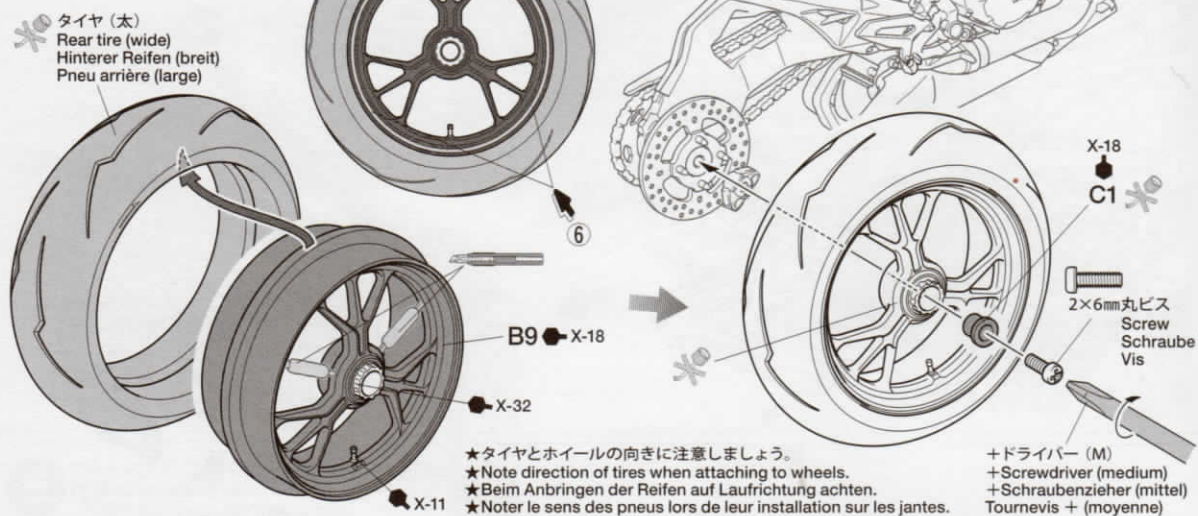
9

フロントフォークの取り付け
Attaching front fork
Anbringung der vorderen Gabel
Fixation de la fourche avant

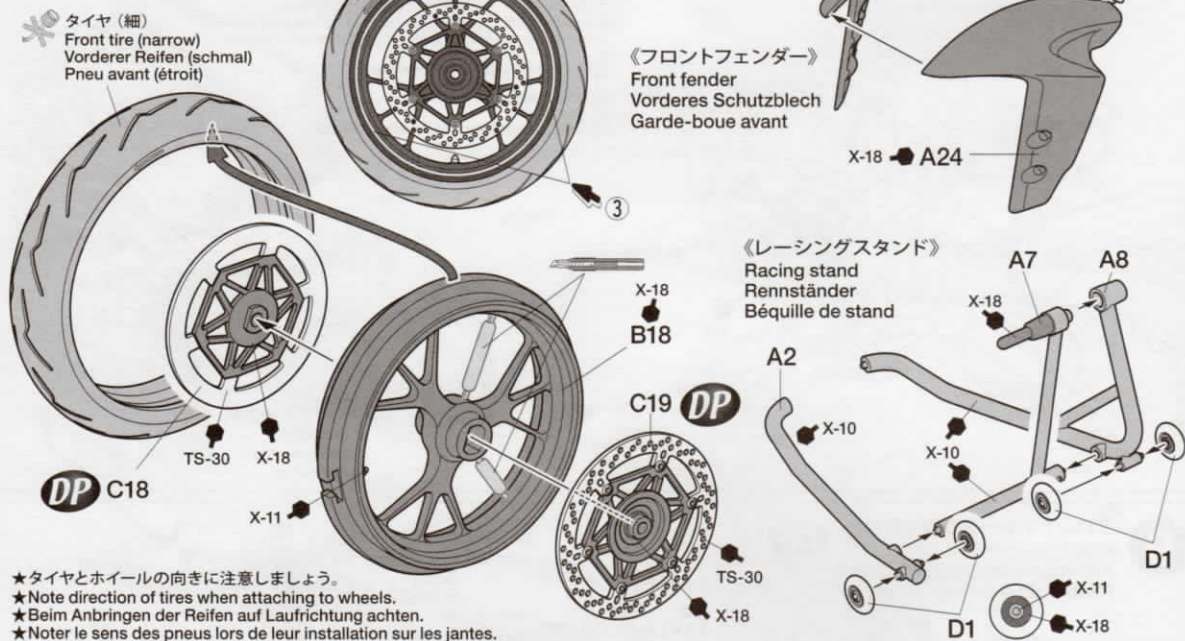
DP



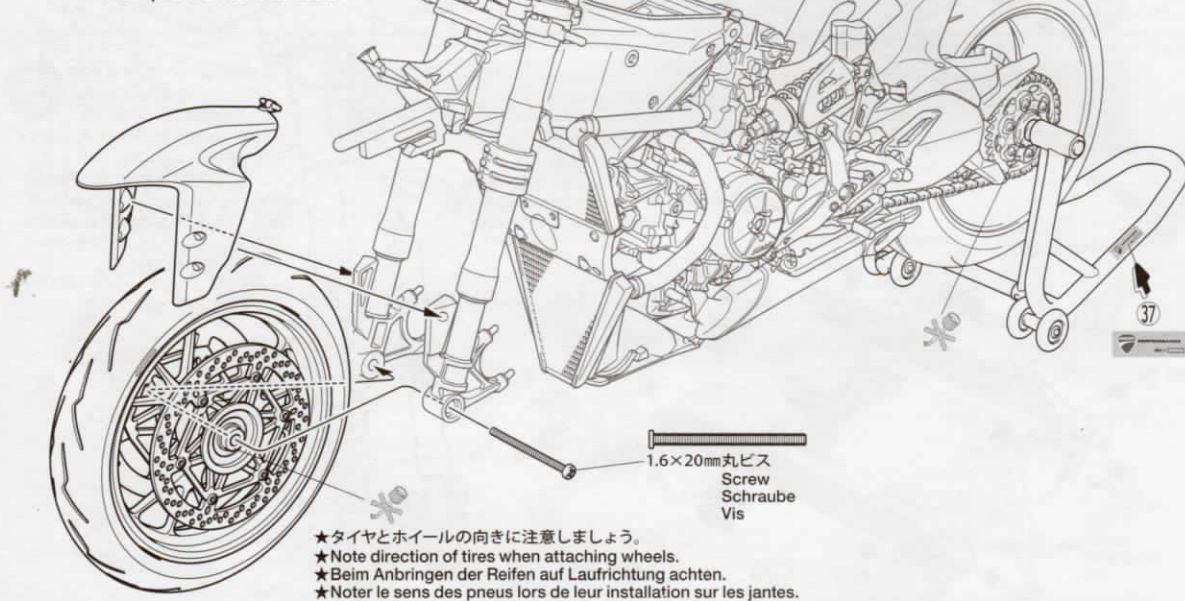
10 リヤホイールの取り付け
Attaching rear wheel
Anbringung des Hinterrades
Mise en place de la roue arrière



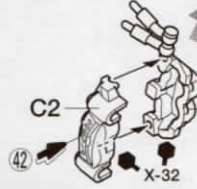
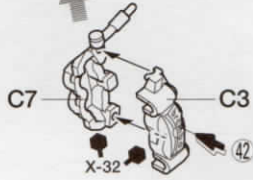
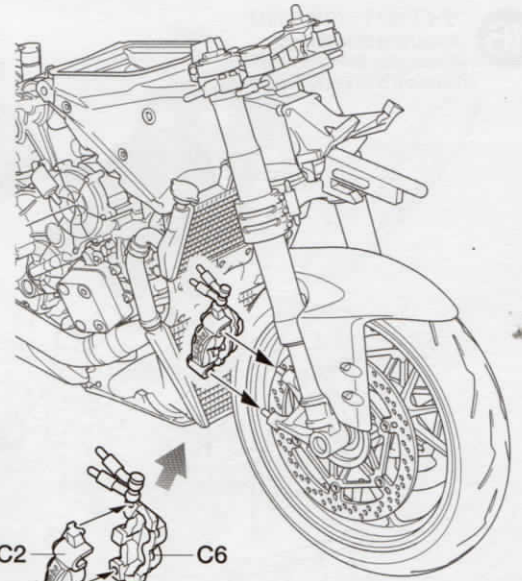
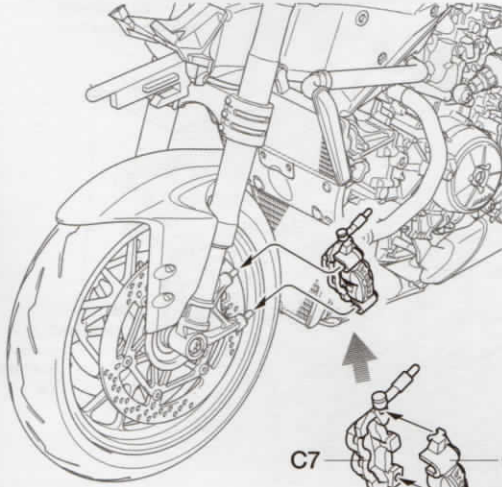
11 フロントホイールの組み立て
Front wheel
Vorderrad
Roue avant



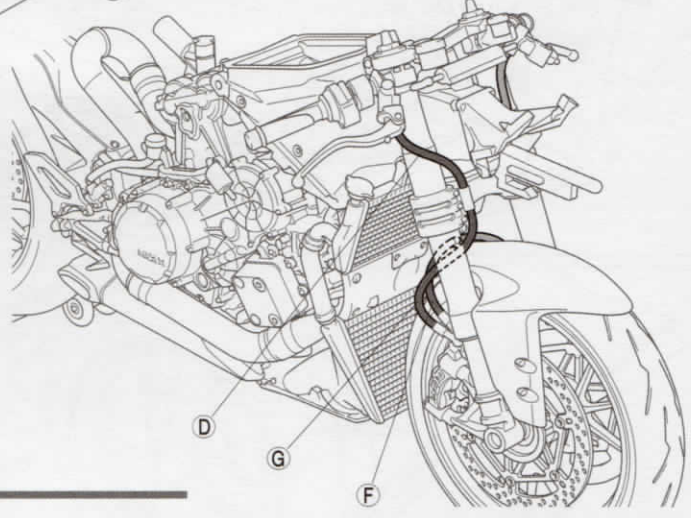
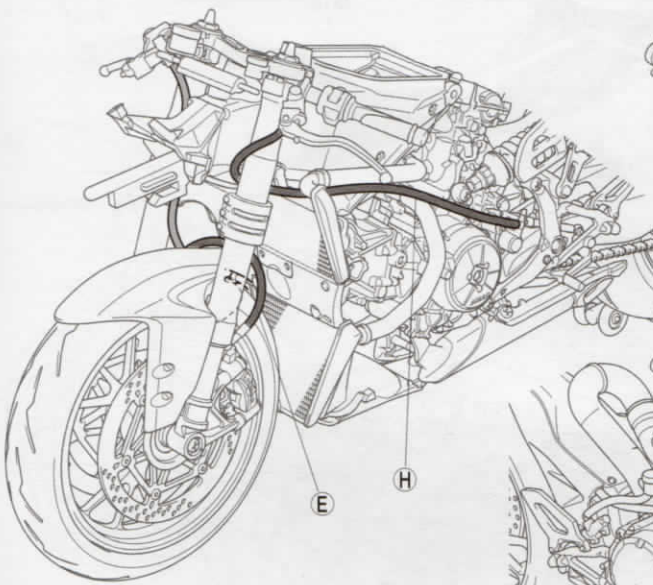
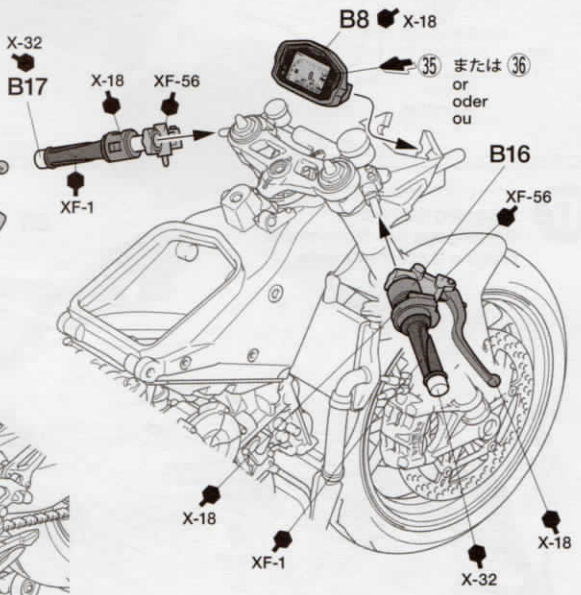
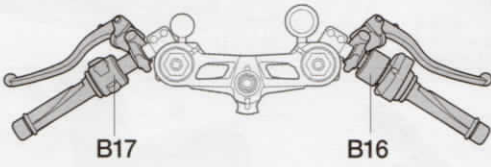
12 フロントタイヤの取り付け
Attaching front wheel
Anbringung des Vorderrades
Mise en place de la roue avant



13 フロントブレーキキャリパーの取り付け
 Attaching front brake caliper
 Anbau der vorderen Bremszange
 Fixation de l'étrier de frein avant

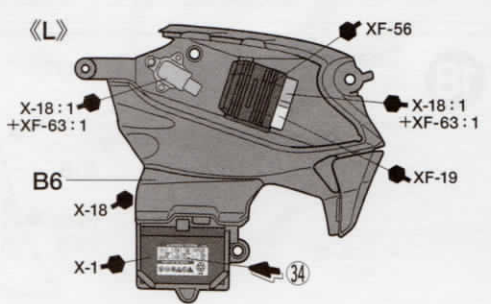
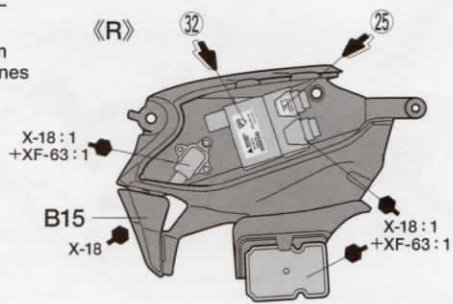


14 ハンドルの取り付け
 Attaching handlebars
 Befestigung des Lenkers
 Installation du guidon

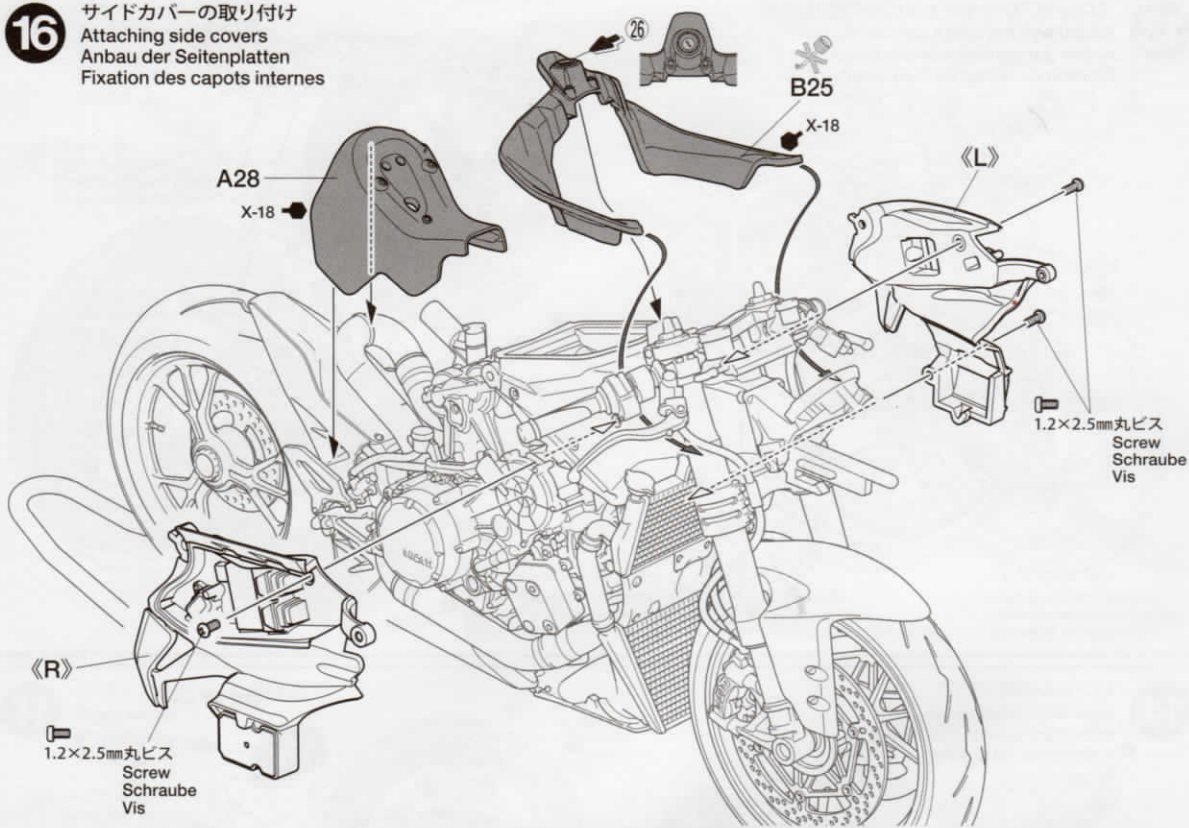


- D 20mm
- E 15mm
- F 15mm
- G 25mm
- H 80mm

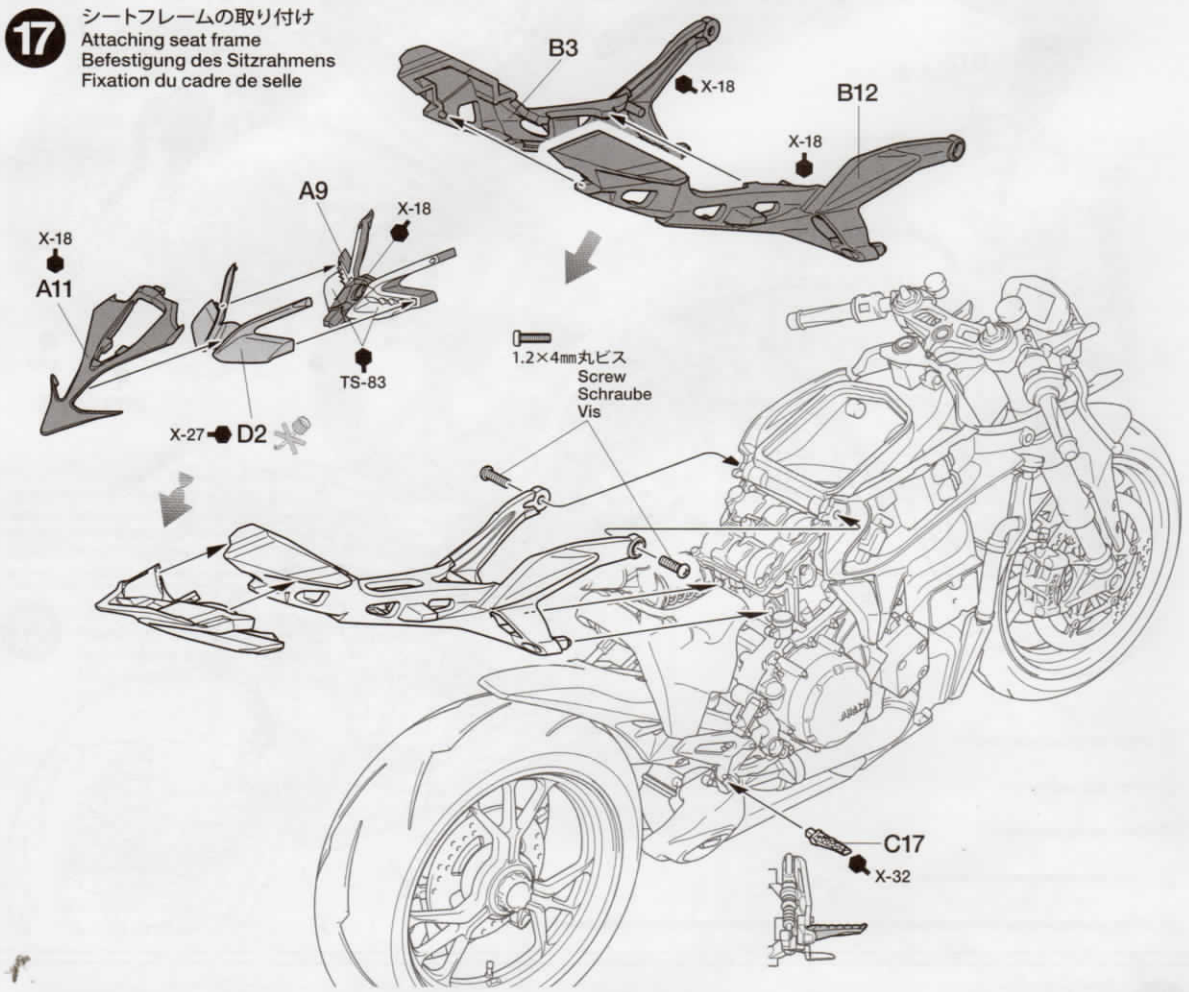
15 サイドカバー
 Side covers
 Seitenplatten
 Capots internes



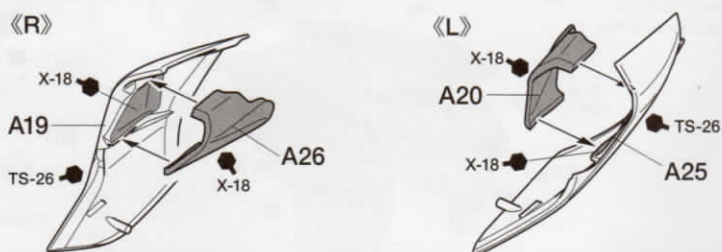
16 サイドカバーの取り付け
Attaching side covers
Anbau der Seitenplatten
Fixation des capots internes



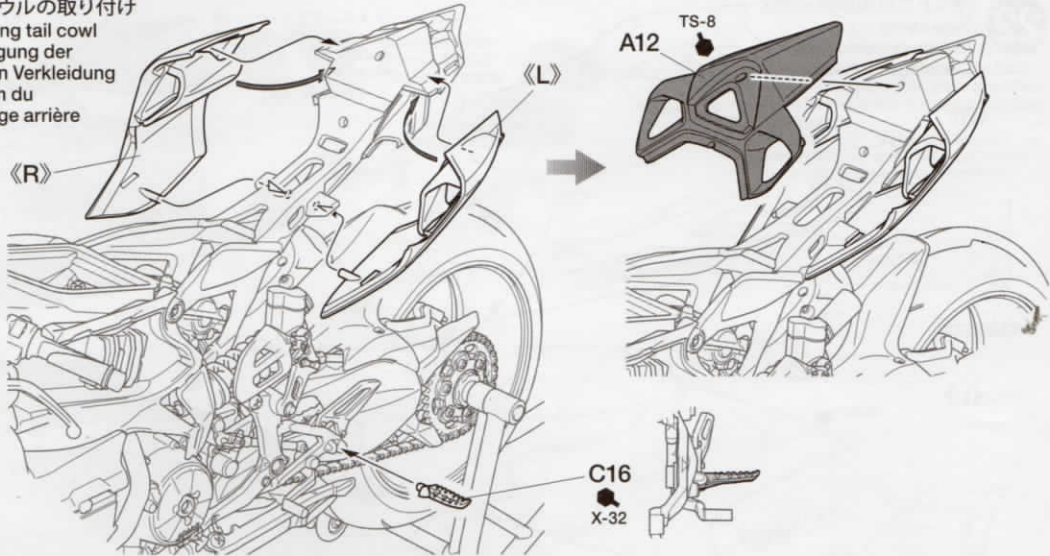
17 シートフレームの取り付け
Attaching seat frame
Befestigung des Sitzrahmens
Fixation du cadre de selle



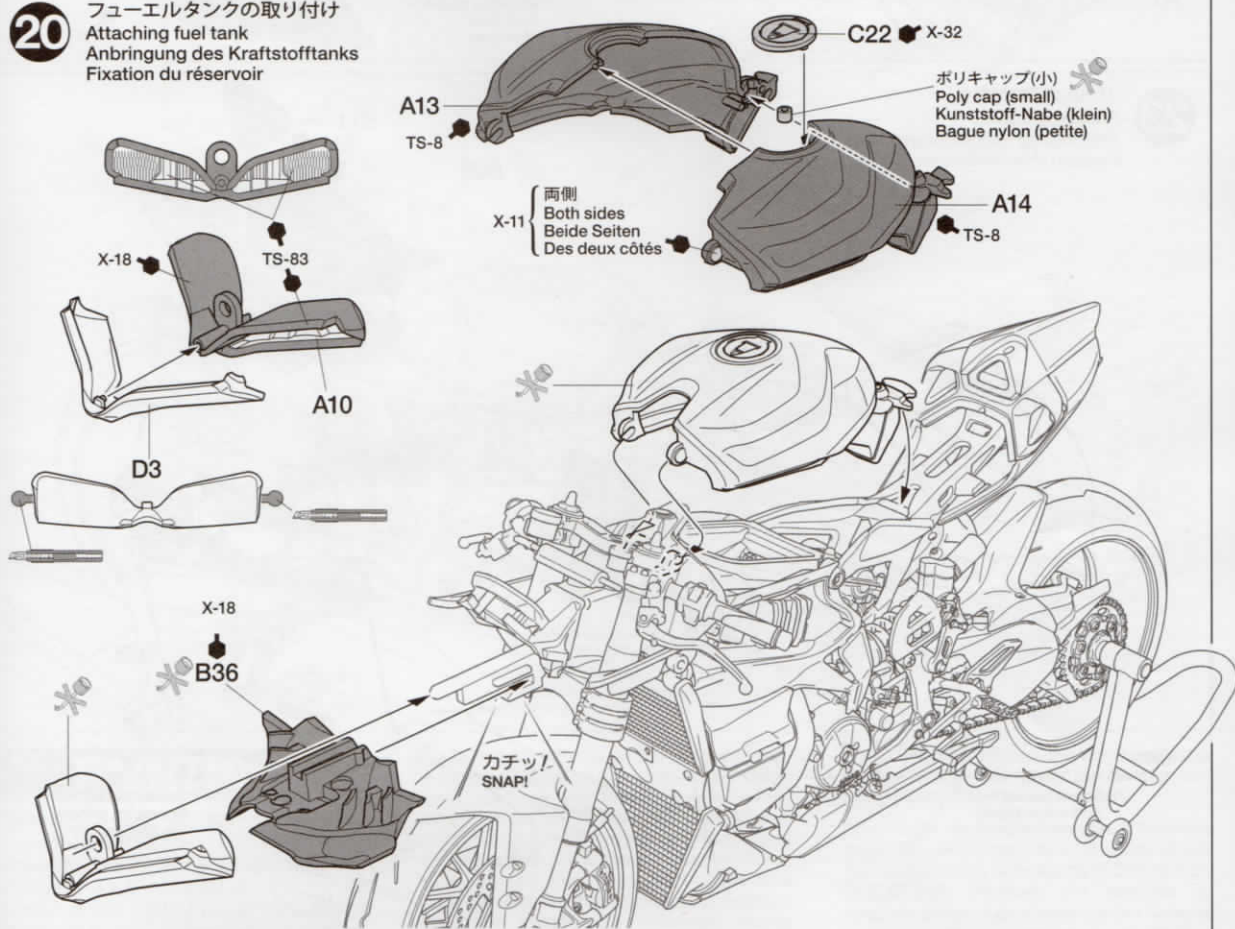
18 リヤカウル
Tail cowl
Hintere Verkleidung
Carénage arrière



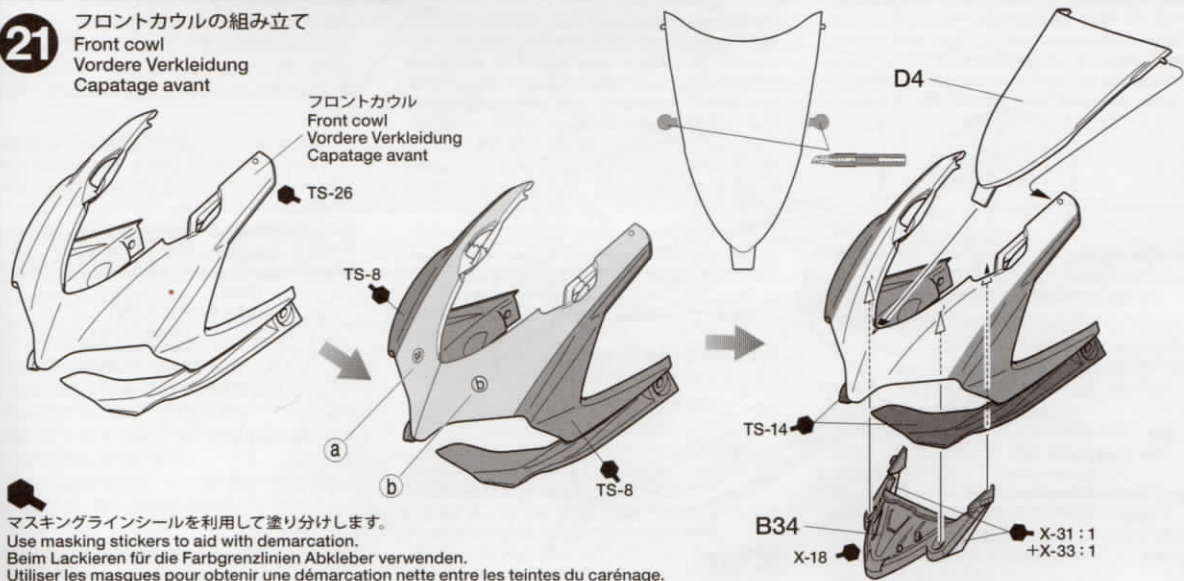
19 リヤカウルの取り付け
Attaching tail cowl
Anbringung der
hinteren Verkleidung
Fixation du
carénage arrière



20 フューエルタンクの取り付け
Attaching fuel tank
Anbringung des Kraftstofftanks
Fixation du réservoir



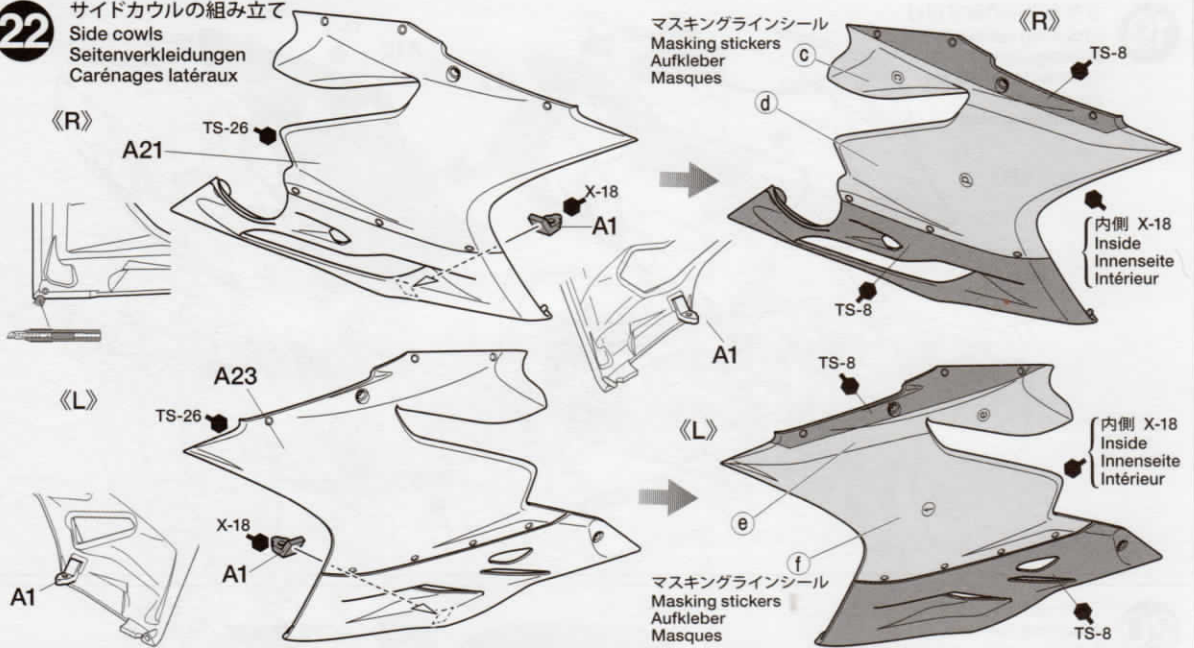
21 フロントカウルの組み立て
Front cowl
Vordere Verkleidung
Capatage avant



マスキングラインシールを利用して塗り分けします。
Use masking stickers to aid with demarcation.
Beim Lackieren für die Farbgrenzlinien Abkleber verwenden.
Utiliser les masques pour obtenir une démarcation nette entre les teintes du carénage.

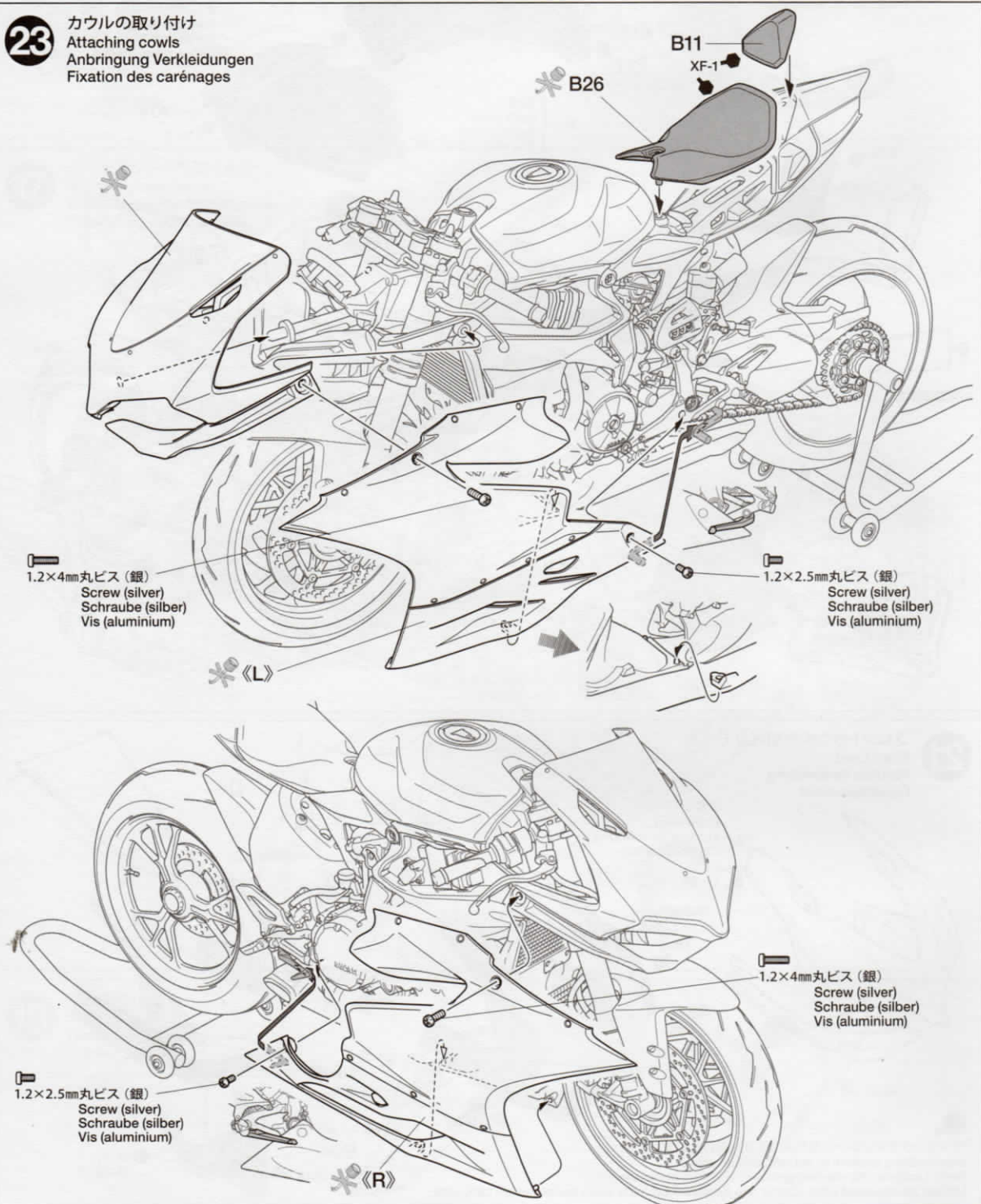
22

サイドカウルの組み立て
Side cowls
Seitenverkleidungen
Carénages latéraux



23

カウルの取り付け
Attaching cowls
Anbringung Verkleidungen
Fixation des carénages



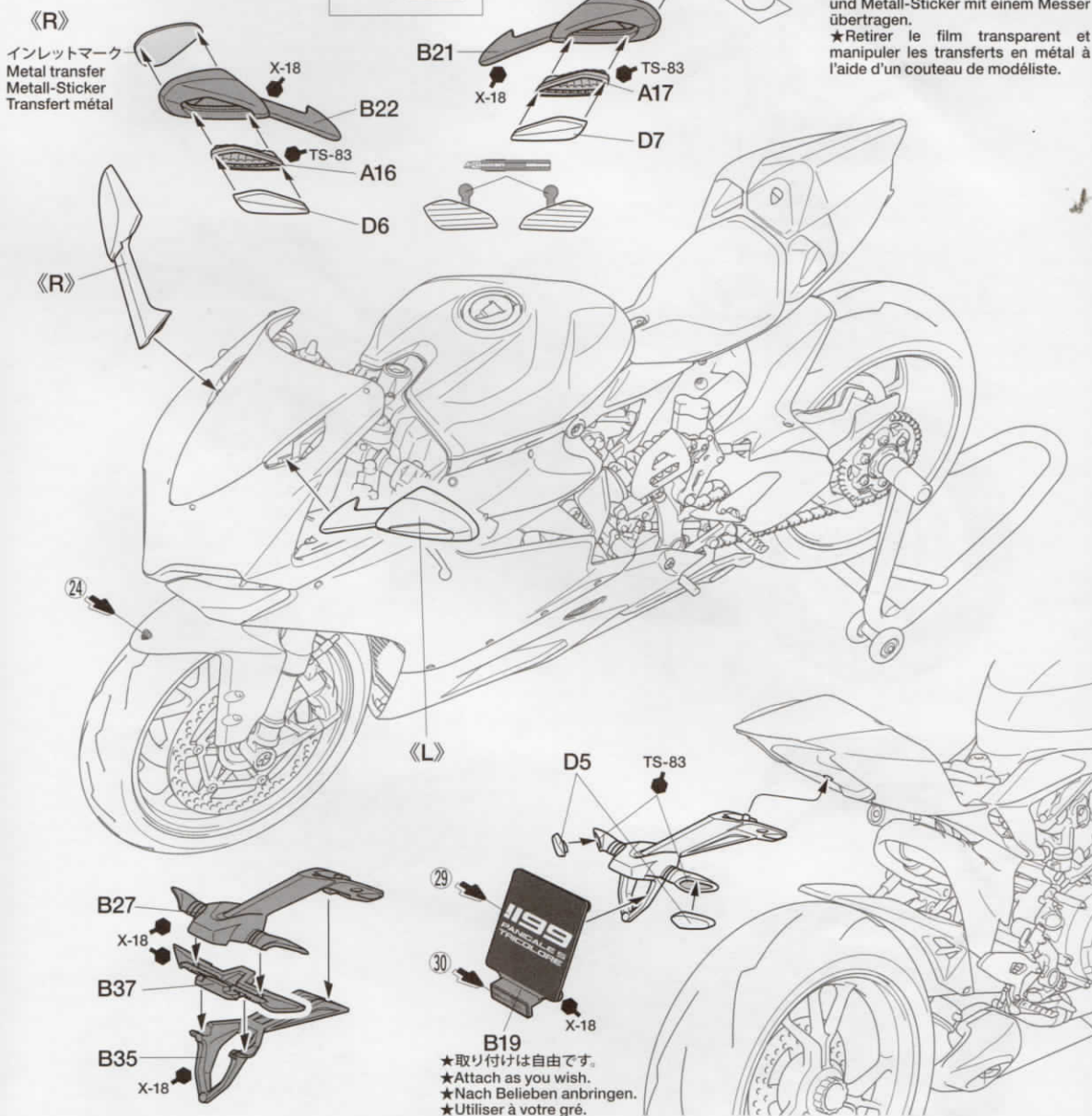
24 バックミラーの取り付け Attaching side mirrors Rückspiegel-Einbau Fixation des rétroviseurs



インレットマーク
Metal transfer
Metall-Sticker
Transfert métal



★表面の透明なフィルムをめくり、ナイフなどではがしてから貼ります。
★Peel off the transparent film and handle metal transfers using a knife.
★Den transparenten Film abziehen und Metall-Sticker mit einem Messer übertragen.
★Retirer le film transparent et manipuler les transferts en métal à l'aide d'un couteau de modéliste.



★取り付けは自由です。
★Attach as you wish.
★Nach Belieben anbringen.
★Utiliser à votre gré.

PAINTING

《1199パニガレ S トリコロレの塗装》
ドゥカティ1199パニガレ S トリコロレは、カウル類をレッドとホワイトで塗り分け、グリーンピストライプを配した、イタリアントリコロルカラーで仕上げられているのが特徴です。また、フレームやエンジンの大部分、レッドのピストライプを配したホイール、フロントフェンダーなどはブラック、リヤサスペンションのリンクやステップなどはシルバー、フロントフォークはゴールドとなっています。細部の塗装は組立図中に示しましたので、参考にしてください。

Painting the 1199 Panigale S Tricolore
With its elegant cowls finished in red and white, and featuring green pinstripe details,

the Ducati 1199 Panigale S Tricolore's livery is inspired by the Italian tricolor flag. Other parts such as the frame, engine cover, wheels and front fender are finished in a uniform black, with the wheels receiving a red pin stripe for accent. It also features silver-colored rear suspension links and gold-colored front fork. Painting instructions for details are indicated during assembly.

1199 Panigale S Tricolore Lackieranleitung
Die elegante Verkleidung der Ducati 1199 Panigale S in rot und weiß, mit grünen Streifen ist inspiriert von den italienischen Nationalfarben. Die anderen Teile wie Rahmen, Motorabdeckungen, Räder und vordere Kotflügel sind schwarz lackiert. Die Räder haben einen roten Zierstreifen als besonderen Akzent. Die hinteren Aufhän-

gungsteile sind silbern, die Vorderradgabel golden. Farbangaben für die Details sind beim Zusammenbau angegeben.

Décoration de la 1199 Panigale S Tricolore
Avec des carénages blanc et rouge et une fine bande verte, la livrée de la Ducati 1199 Panigale S Tricolore est inspirée du drapeau italien. Les autres parties telles que le cadre, le carénage moteur, les roues et le garde-boue avant sont entièrement noirs, les roues étant soulignées d'un fin liseré rouge. Les liaisons de suspension arrière sont couleur argent et la fourche avant couleur doré. Les instructions de mise en peinture des détails sont fournies dans la notice d'assemblage.

APPLYING DECALS

《スライドマークの貼り方》

- ① 貼りたいマークをハサミで切り抜きます。
- ② マークをめるま淵に10秒ほどひたしてからタオル等の布の上に置きます。
- ③ 台紙のはしを手で持ち、貼るところにマークをスライドさせてモデルに移してください。
- ④ 指に少し水をつけてマークをぬらしながら、正しい位置にずらしします。
- ⑤ やわらかな布でマークの内側の気泡を押し出しながら、押しつけるようにして水分をとります。

DECAL APPLICATION

- ① Cut off decal from sheet.

- ② Dip the decal in tepid water for about 10 sec. and place on a clean cloth.
- ③ Hold the backing sheet edge and slide decal onto the model.
- ④ Move decal into position by wetting decal with finger.
- ⑤ Press decal down gently with a soft cloth until excess water and air bubbles are gone.

ANBRINGUNG DES ABZIEHBILDES

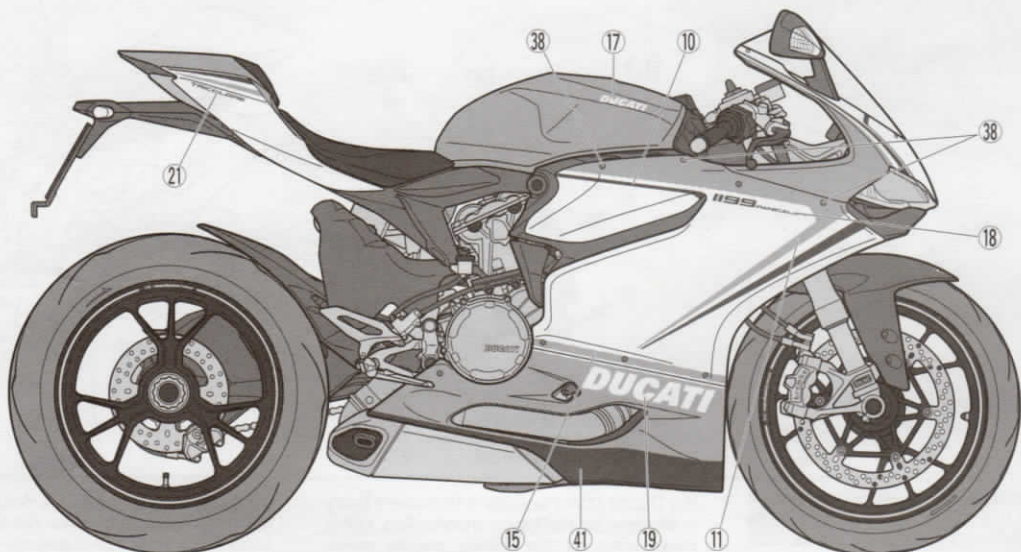
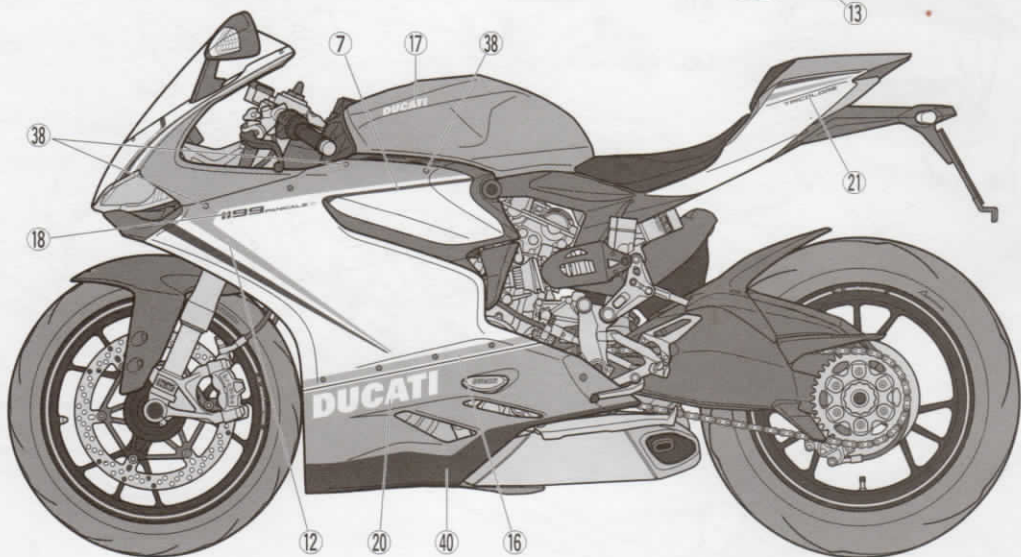
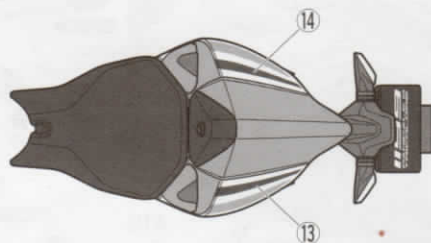
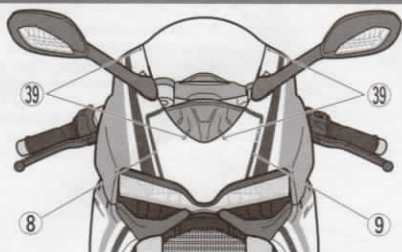
- ① Abziehbild vom Blatt ausschneiden.
- ② Das Abziehbild ungefähr 10 Sek. in lauwarmes Wasser tauchen, dann auf sauberen Stoff legen.
- ③ Die Kante der Unterlage halten und das Abziehbild auf das Modell schieben.
- ④ Das Abziehbild an die richtige Stelle schieben und dabei mit dem Finger das

Abziehbild naßmachen.

- ⑤ Das Abziehbild leicht mit einem weichen Tuch andrücken, bis überschüssiges Wasser und Luftblasen entfernt sind.

APPLICATION DES DECALCOMANIES

- ① Découpez la décalcomanie de sa feuille.
- ② Plongez la décalcomanie dans de l'eau tiède pendant 10 secondes environ et poser sur un linge propre.
- ③ Retenez la feuille de protection par le côté et glissez la décalcomanie sur le modèle réduit.
- ④ Placez la décalcomanie à l'endroit voulu en la mouillant avec un de vos doigts.
- ⑤ Pressez doucement la décalcomanie avec un tissu doux jusqu'à ce que l'eau en excès et les bulles aient disparu.



部品請求について

For use in Japan only!

★部品をなくしたり、こわした方は、このステッカーのあるカスタマーサービス取次店でご注文いただけます。また、当社カスタマーサービスに直接ご注文する場合は、右記の方法をお願いします。詳しくは当社カスタマーサービスまでお問い合わせください。



①《郵便振替のご利用法》

郵便局の払込用紙の通信欄に下のリストを参考にITEM番号、スケール、製品名、部品名、部品コード、数量を必ずご記入ください。振込人住所欄にはお電話番号もお書きください。口座番号・00810-9-1118、加入者名・(株)タミヤでお振込ください。

②《代金引換のご利用法》

パーツ代金に加えて代引き手数料(300円+税)をご負担いただければ、電話またはホームページより代金引換によるご注文をお受けいたします。

③《タミヤカードのご利用法》

タミヤカードをご利用の場合、代金はご指定金融機関の口座引き落としとなります。ご注文は電話またはホームページよりお受けいたします。

《住所》 〒422-8610 静岡県駿河区恩田原3-7
株式会社タミヤ カスタマーサービス係

《お問い合わせ電話番号》

静岡 054-283-0003

東京 03-3899-3765 (静岡へ自動転送)

※電話番号をお確かめの上、おかけ間違いのないようお願いいたします。

《カスタマーサービスアドレス》

http://tamiya.com/japan/customer/cs_top.htm



1/12 ドゥカティ 1199 パニガール
S トリコロレ ITEM 14132

★本体価格(税抜き)は2017年10月現在のものです。諸事情により変更となる場合があります。★ご購入に際しては、本体価格に消費税を加えてご注文ください。(小数点以下切り捨て)

部品名	税込価格	部品コード
フロントカウル	440円+税	19000663
Aパーツ	680円+税	19000662
Bパーツ	760円+税	19000664
Cパーツ	820円+税	19000665
Dパーツ	440円+税	19000666
タイヤ袋詰(ビス、パイプ、ポリキャップ含む)	580円+税	19402775
ポリキャップ(大x2)	100円+税	19406058
ポリキャップ(小x8)	200円+税	19406168
マーク	580円+税	11401323
インレットマーク	280円+税	11421647
マスクシール	280円+税	11421708
説明図	320円+税	11056453
解説文	300円+税	11056456

AFTER MARKET SERVICE CARD

When purchasing replacement parts, please take or send this form to your local Tamiya dealer so that the parts required can be correctly identified. Please note that specifications, availability and price are subject to change without notice.

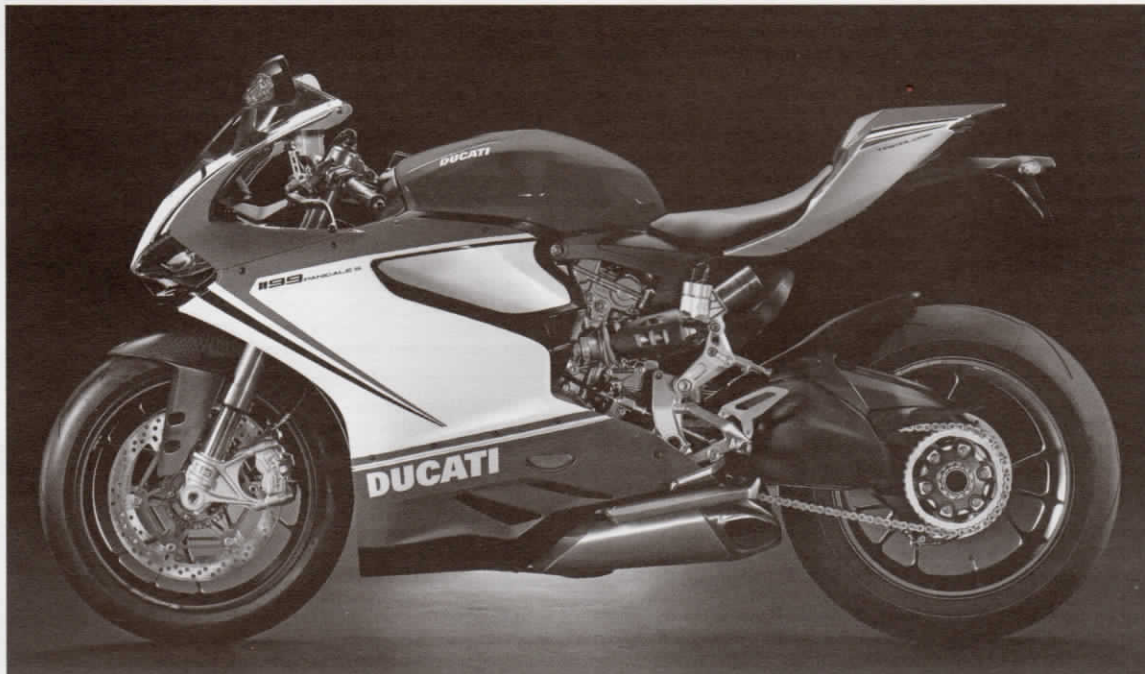
Parts code	ITEM 14132
19000663	Front Cowl
19000662	A Parts
19000664	B Parts
19000665	C Parts
19000666	D Parts
19402775	Tire Bag (includes Screws, Tubing, Poly Caps, etc.)
19406058	Poly Cap (Large x2)
19406168	Poly Cap (Small x8)
11401323	Decals
11421647	Metal Transfer
11421708	Masking Sticker
11056453	Instructions
11056456	Cover Story Leaflet

1/12
Motorcycle

www.tamiya.com

DUCATI

1199 PANIGALE S TRICOLORE



ITEM 14132

1/12 オートバイシリーズ NO.132

ドゥカティ 1199 パニガール S トリコロレ



世界中に熱烈なファンを持つイタリアのバイクメーカー、ドゥカティ。創業当時から積極的にレースに参戦し、そのノウハウを市販車にフィードバックしたハイパフォーマンスはもちろん、個性的なスタイルも大きな魅力となっています。そのドゥカティがスーパーバイク世界選手権を戦うためのベースモデルとして、2011年のミラノショーで発表したのが1199パニガールです。スタンダードモデルに加えて、上位機種のパニガールS、レース用ベースモデルのパニガールR、そしてパニガールSのカラーバリエーションとして、パニガールSトリコロレの4グレードをラインナップ。中でも、トリコロレはイタリアンカラーに身を包み、装着可能なオプションパーツを全て装備したスペシャルバージョンです。車名の1199は、これまでのドゥカティの慣例通りエンジンの排気量を表しますが、「パニガール」とはドゥカティの本拠地である、イタリアはボローニャ市のボルゴ・パニガール地区に由来。それだけに、このモデルに懸けるドゥカティの並々ならぬ意気込みが感じられます。前モデルの1198からエンジン出力を10馬力アップし、車体重量を10kg軽量化するという2つの目標を設定し、その実現のためにエンジンからフレームまでまったく新しく設計。開発にはレーシング部門を担当するドゥカティ・コレセが大きくかかわっています。まずフレームは、ドゥカティのアイデンティティと言える鋼管トラス構造ではなく、アルミモノコックフレームを新採用。MotoGPレーサー、デスモセディチGP11と同様の構造を持つこのモノコックフレームは大容量のエアボックスをかねるもので、さらにエンジンをフレームの一部として構成することで軽量・コンパクト・高剛性を仕上げられています。エンジンは「スーパークアドロ」と呼ばれる水冷90度Lツイン。ボア×ストロークは112mm×60.8mmという超オーバースクエアタイプで、ドゥカティ伝統の強制バルブ開閉機構「デスモドロミック」により、1気筒あたり4つの

バルブを駆動。電子制御燃料噴射のインジェクターを1気筒あたり2本装備し、イタリア本国仕様では最高出力195HP/10,750rpm、最大トルク13.5kgm/9,000rpmを発揮します。また、ライダーの右手の動きは電気信号に変えられ、ECU(エンジンコントロールユニット)がスロットルの開閉を調整する「ライド・バイ・ワイヤー」システムをはじめ、各部に電子制御機構をふんだんに盛り込んでいるのも特徴です。まず、走行状態や路面状況に合わせて「レース」「スポーツ」「ウェット」の3つのライディングモードが選択でき、それぞれのモードに合わせてエンジン出力特性をはじめサスペンションやトラクションコントロール、エンジンブレーキコントロールなどが変化します。クラッチは湿式多板式。「プログレッシブ・セルフサーボメカニズム」によってレーシングマシンのような「スリッパクラッチ」機能を作動させ、急激なシフトダウン時に起こりやすい後輪のロックによる挙動の乱れを軽減します。また、アクセルを開けたまま、クラッチ操作を行うことなくシフトペダルの操作だけでシフトアップが可能なDQS(ドゥカティ・クイック・シフト)を装備。前後のサスペンションは、オーリンズ製のドゥカティ・エレクトロニック・サスペンション(DES)を搭載。さらに、サーキットでのラップタイムを自動的に記録し、軌跡やスロットル開度、車速、エンジン回転数、ギア、水温など様々なデータを取り出すことができるDDA+を標準装備しています。もちろん、デザインも秀逸。オートバイとしては世界初のLEDを使用したヘッドライトとリヤランプがいつもの個性を主張。そしてこのフォルムは、権威ある国際的なプロダクトデザイン賞として知られるレッド・ドット・デザイン賞を受賞したことでも優秀性が裏づけられたのです。

イタリア建国150周年を記念した限定モデル、ドゥカティ1199パニガールSトリコロレは、数あるドゥカティの中でもオートバイファン注目の1台となっているのです。

Ducati has a reputation for using its race experience to develop stunning high-performance motorcycles, and the storied Italian maker didn't disappoint its followers with the release of the 1199 Panigale at the 2011 Milan Motorcycle Show. The base model of the bike which the company aimed to race in the Superbike World Championship, in addition to the standard bike, hi-spec S and racing R models, its line-up boasted the 1199 Panigale S Tricolore, with the elegant cowls adorned in a stunning livery inspired by the Italian tricolore flag, and fitted with the full range of high performance option parts. Fans of Ducati will no doubt have spotted the link in the name to the manufacturer's spiritual home of Borgo Panigale in Bologna, Italy; 1199 referred to the bike's impressive engine capacity. Having set themselves the task of achieving a 10kg weight reduction from its predecessor the 1198, while securing an additional 10hp, Ducati embarked on a design process that made liberal use of the expertise of the Ducati Corse racing section of the company, and would result in an entirely new engine and frame. The state-of-the-art monocoque is made of aluminum and emulates the carbon structure seen on the Desmosedici GP11; the bike's high-capacity airbox is formed by the frame itself, and thanks to the development of the engine as an integral part of the frame, the bike possesses a lightweight and compact core. Plentiful power is provided by the liquid-cooled Superquadro engine, a massively oversquare L-Twin unit with a bore stroke ratio of 112mm x 60.8mm. Each cylinder is fitted with 4 of Ducati's signature desmodromic system valves, as well as twin electronically-controlled injectors. In the case of the Italian

specification of the motorcycle, the resultant power output reaches a breathtaking 195hp at 10,750rpm with a peak torque of 13.5kgm attained at 9,000rpm; extensive use of technology such as a ride-by-wire system with ECU (Engine Control Unit)-governed throttle ensures that little of the power goes to waste. Three distinct riding modes are available to harness the motorcycle's power: Race, Sport, and Wet, each with its own engine output, suspension, traction control and engine brake control settings which are tailored to the rider's needs. The bike's wet clutch features a progressive self-servo mechanism, which lessens back wheel locking during down-shifting and enables smoother hand control. Clutch-less gear changes when accelerating can be made via the shift pedal using the DQS (Ducati Quick Shift) technology, allowing the motorcycle to reach higher speed ranges more swiftly. Front and rear are equipped with Öhlins-made DES (Ducati Electronic Suspension). Included as standard is the DDA+ data analyzer, which uses GPS not only to automatically record lap times and trajectories but also track data such as throttle opening, speed, engine rpm, engaged gear, temperature and more. The bike's illumination also showcases Ducati's design work, as it was the first motorcycle to be installed with LED headlights, and features uniquely-crafted rear lamps. And, as one might expect from a machine created by an internationally-recognized design team, the motorcycle boasts a stylish silhouette. Released to help commemorate 150 years since Italian unification, the Ducati 1199 Panigale S Tricolore remains a perfect embodiment of the famed company's quintessentially Italian technical and design prowess.

Ducati hat den Ruf, seine Erfahrungen aus dem Rennsport immer wieder für die Entwicklung erstaunder Hochleistungsmotorräder zu nutzen. Der bekannte italienische Hersteller entsandte daher seine Anhänger nicht, als er auf der 2011er Motorradshow in Mailand die 1199 Panigale vorstellte. Auf dieser Basis wird die Firma an der Superbike Weltmeisterschaft teilnehmen. Zusätzlich zum Grundmodell und den getunten S und R-Typen kommt die 1199 Panigale S tricolore mit ihrer eleganten Verkleidung in den italienischen Nationalfarben und mit einer kompletten Ausstattung von leistungssteigernden Teilen auf den Markt. Die wahren Fans haben sicherlich sofort die Verbindung des Namens mit der geistigen Heimat von Ducati in Borgo Panigale in Bologna in Italien erkannt. Die Zahl 1199 bezieht sich auf den Hubraum des Motorrades. Das selbstgesteckte Entwicklungsziel war eine Gewichtsreduktion gegenüber dem Vorgänger, der 1198 um 10kg und eine Mehrleistung von 10HP. Ducati startete den Entwicklungsprozess und nutzte die Erfahrung des firmeneigenen Ducati Corse Rennstalls was letztlich zu einem neuen Motor und einem neuen Rahmen führte. Das zeitgemäße Monocoque ist aus Aluminium und bindet die Carbonstrukturen wie bei der Desmosedici GP11 ein. Die große Airbox wird durch den Rahmen gebildet und Dank der Weiterentwicklung des Motors als integrierter Bestandteil des Rahmens besitzt die Panigale ein kompaktes und leichtes Herz. Durch den flüssigkeitsgekühlten Super-Quadro Motor, einem massiven, überquadratischen L-Zwilling mit einem Bohrung/Hubraum Verhältnis von 112mm:60,8mm, wird eine ausgezeichnete Leistung abgegeben. Jeder Zylinder besitzt vier mit einem desmodromischen System angetriebene Ventile, für die Ducati bekannt ist und zwei elektronisch gesteuerte Einspritzdüsen. Im Falle der italienischen Ausführung des Motorrades ergibt sich eine Leistung von 195 HP

bei 10750 Umdrehungen mit einem maximalen Drehmoment von 13,5 kgm bei 9000 Umdrehungen. Die Nutzung neuester Technologien wie zum Beispiel ein Ride-by-Wire System und eine durch ECU (engine control unit) gesteuerte Gaskurve sorgen für geringe Antriebsverluste. Es sind drei Fahrmodi bei der Panigale verfügbar: Rennen, Sport und Nässe. Jeder Modus hat eine eigene Leistung, Dämpfung, Traktionskontrolle und eine Steuerung der Motorbremse maßgeschneidert auf die Bedürfnisse des Fahrers. Die Kupplung im Ölbad des Motorrades besitzt einen Selbstverstärkungsmechanismus, welcher das Blockieren des Hinterrades beim Herunterschalten verhindert und ein weiches Ansprechverhalten erzielt. Bei der Beschleunigung kann das Hochschalten ohne Kupplung mit dem Schaltpedal und der DQS (Ducati Quick Shift) Technologie genutzt werden um schneller höhere Geschwindigkeiten zu erreichen. Die Aufhängungen vorne und hinten sind ausgestattet mit Öldämpfern der Firma Öhlins mit der DES (Ducati Electronic Suspension). Als Grundausstattung ist das DDA+ Datenanalyse-System vorhanden, welches das GPS nicht nur zur Ermittlung der Rundenzeiten nutzt sondern auch Daten wie Wegstrecke, Gasstellung, Geschwindigkeit, Drehzahl, gewählten Gang, Temperatur und anderes anzeigt. Die Beleuchtungsanlage der Panigale zeigt etwas aus dem Ducati Design. Es war das erste Motorrad mit serienmäßigen LED Frontscheinwerfer und es besitzt einzigartige geförmte Heckleuchten. Zudem wie man von einer Maschine eines internationalen berühmten Designteams erwarten kann zeigt das ganze Motorrad eine durchgestylte Silhouette. Ausgeliefert, um an die 150 Jahre zurückliegende Vereinigung Italiens zu erinnern, zeigt die Ducati 1199 Panigale S den Stolz der berühmten Firma in italienischer Technik und Design.

La firme italiana Ducati est reconnue pour mettre à profit son expérience en compétition dans le développement d'étonnantes motos à hautes performances et elle n'a pas déçu ses admirateurs avec la présentation de la 1199 Panigale lors du Salon de Milan 2011, modèle base de développement de la machine que Ducati avait pour objectif d'engager en championnat du monde Superbike, En plus des versions standard, Hi-spec S et R de compétition, la gamme incluait la 1199 Panigale S Tricolore dont les flancs de carénage arboraient une décoration inspirée du drapeau italien et qui était équipée de toutes les pièces optionnelles haute performance existantes. Elle porte le nom de la ville berceau de la marque, Borgo Panigale près de Bologne, Italie ; 1199 fait référence à la cylindrée du moteur. S'étant imposé une réduction de poids de 10kg par rapport à sa devancière la 1198, tout en accroissant la puissance de 10cv, Ducati s'est lancé dans sa conception en exploitant au maximum l'expérience et les compétences du département compétition Ducati Corse. Il en résulte un cadre et un moteur entièrement nouveaux. La structure monocoque est réalisée en aluminium et ressemble à la structure carbone de la Desmosedici GP11 ; la boîte à air de grand volume est formée par le cadre et grâce à un moteur partie intégrante du cadre, le cœur de la Panigale est à la fois léger et compact. La puissance phénoménale est fournie par le moteur Superquadro, un bicylindre en V ouvert à 90° refroidi par liquide avec un alésage de 112mm et une course de 60,8mm. Chaque cylindre est doté de quatre soupapes desmodromiques, la signature de Ducati, ainsi que d'injecteurs doubles pilotés électroniquement. Dans le cas de la version aux normes it-

aliennes, la puissance atteint 195cv à 10.750 trs/min. avec un couple maximum de 13,5kgm atteint à 9.000 trs/min. La commande des gaz adopte la technologie électronique Ride by Wire, se passant de câble d'accélérateur et optimisant la délivrance et l'utilisation de la puissance. Trois modes de conduite distincts sont disponibles (course, sport ou pluie), chacun avec ses paramètres de puissance, amortissement, contrôle de traction et frein moteur en fonction des conditions et des souhaits du pilote. L'embrayage humide comporte un servomécanisme progressif qui évite le blocage de la roue arrière pendant le rétrogradage et assure un comportement plus souple. La technologie DQS (Ducati Quick Shift) coupant l'allumage au passage d'un rapport, permet de s'affranchir de débrayer. L'avant et l'arrière sont équipés d'une suspension DES (Ducati Electronic Suspension) produite par Öhlins. Inclus de série, l'analyseur de données DDA+ utilise le GPS, non seulement pour enregistrer les temps au tour et les trajectoires, mais aussi les ouvertures de gaz, la vitesse, le régime moteur, le rapport engagé, la température et plus encore. Le système d'éclairage est également à la pointe de l'innovation ; elle est la première moto équipée de phares LED et ses feux arrière sont d'une conception unique en son genre. Et comme on peut l'attendre d'une machine dessinée par une équipe de designers internationalement reconnue, la Panigale a des lignes aussi agressives que séduisantes. Editée pour commémorer les 150 ans de l'unification italienne, la Ducati 1199 Panigale S Tricolore fait la synthèse de la maîtrise technique et du design de la marque italienne.