

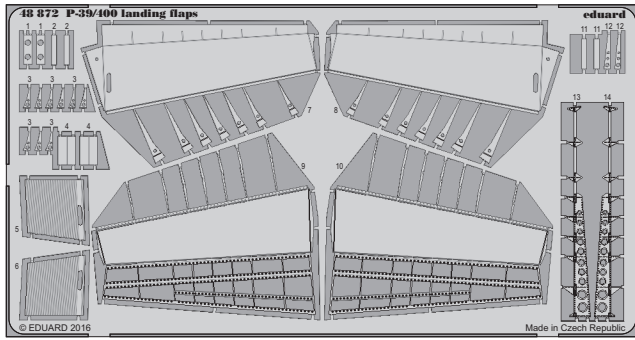


# P-39/400 landing flaps

eduard

48 872

1/48 scale detail set for EDUARD kit • sada detailů pro model EDUARD 1/48



- APPLY EXPRESS MASK AND PAINT BEFORE GLUING  
POUŽIT EXPRESS MASK NABARVIT PŘED SLEPENÍM
- SYMMETRICAL ASSEMBLY  
SYMETRICKÁ MONTÁŽ
- REMOVE  
ODSTRANIT
- GRIND  
OBROUSIT
- DRILL HOLE  
VRTAT OTVOR
- BEND  
OHNOUT
- OPTION  
VOLBA
- REPLACE  
NAHRADIT

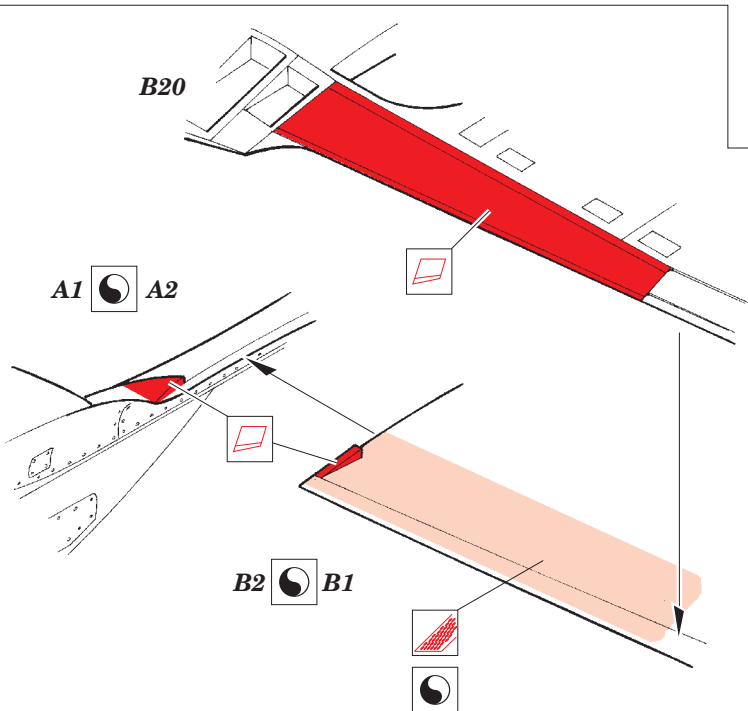
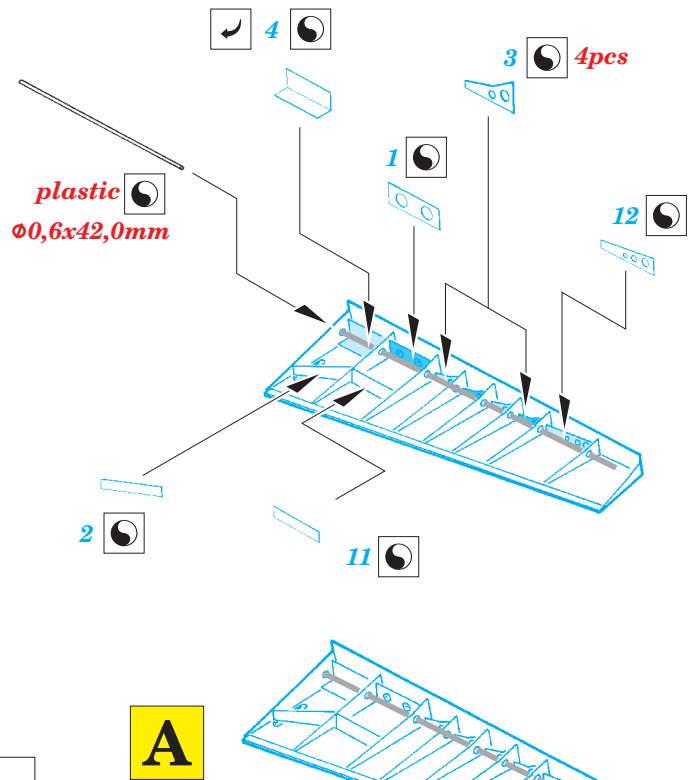
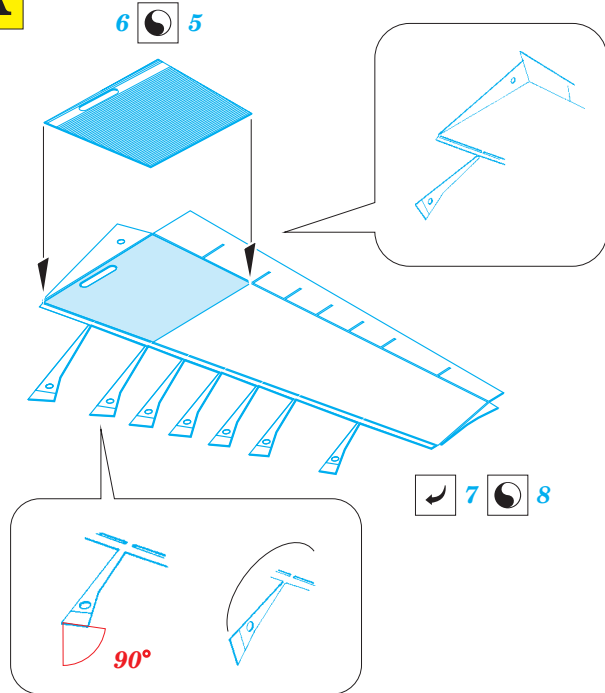
ORIGINAL KIT PARTS  
PŮVODNÍ DÍLY STAVEBNICE

PHOTO-ETCHED PARTS  
LEPTANÉ DÍLY

PARTS TO BE REMOVED  
DÍLY K ODSTRANĚNÍ

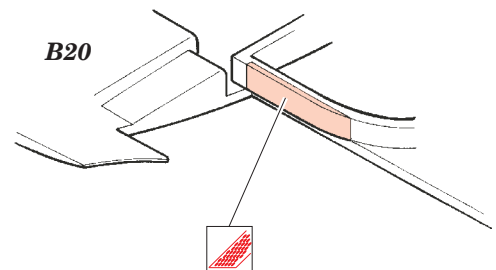
FILL  
TMELIT

**A**

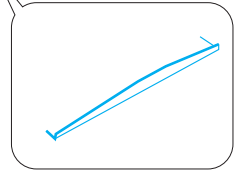
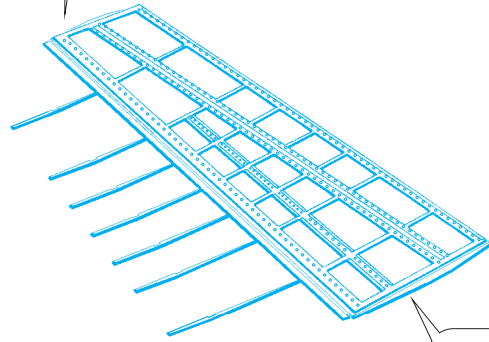
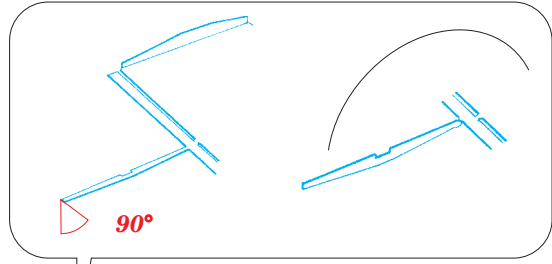
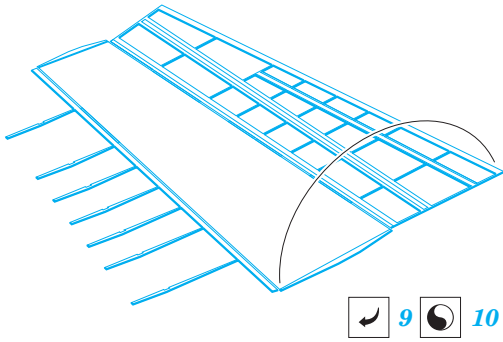


## REFERENCES:

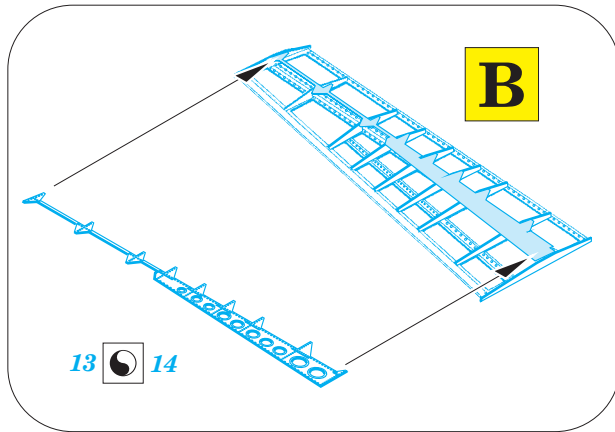
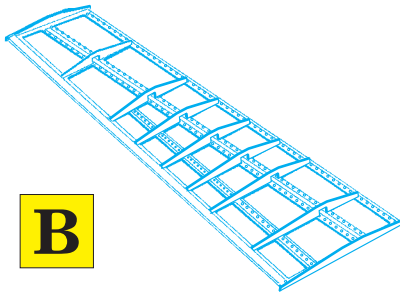
Squadron/Signal Publ. #8263 - in detail - P-39 AIRACOBRA



**B**

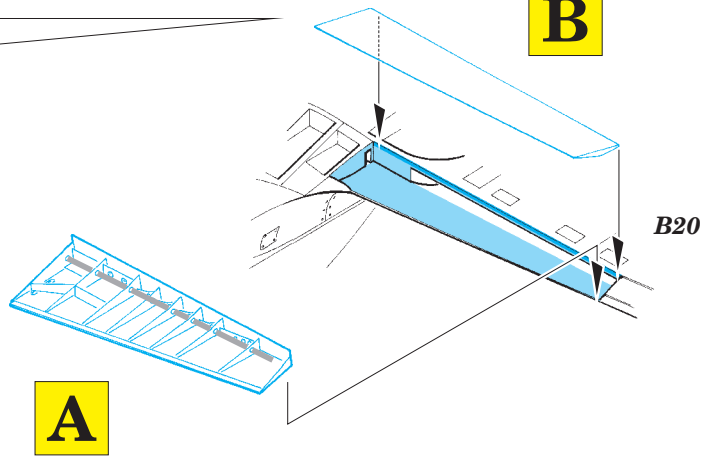


**B**



**B**

**B**



**A**

**A**

**B**

plastic  
 Ø0,3x4,0mm  
 5pcs



B20