

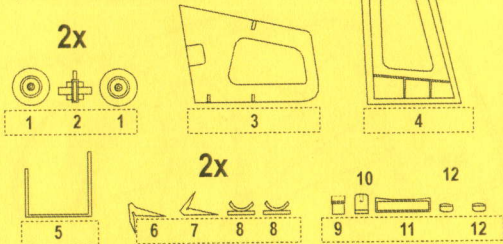
4267 Hughes MD-500D 1/48

Exterior set for Army, Police and Civil version Academy kit

Visit an official website and e-shop at

www.cmkkits.com

Polyurethane parts PUR



1x Díly PUR 6, 7 a 2x PUR 8 jsou náhradní
Spare parts 1x PUR 6, 7, 2x PUR 8

Díly ohnuté popř. pokroucené vlivem teplotních změn a stárnutí materiálu, mohou být narovnané do požadovaného tvaru pomocí proudu teplé vody nebo vzduchu (fén na vlasy). Různé drátky a tyčinky nejsou přiloženy.

K lepení použijte kyanoakralátové lepidlo.

Kontaktní plochy doporučujeme před lepením odmastit.

Parts slightly distorted and bended owing to temperature changes or due to material ageing can be straightened to requested shape by hot water or hot air jet. (hair dryer). Wires and holes not included.

This process can be repeated till result is entirely satisfactory.

For best results gluing use cyanoacrylate glue. Contact areas ungrease is recommended before gluing

CMK NEW ITEMS SETS 1/48

4263 Canberra PR Mk.9 - Engine set for Airfix kit

4264 Spitfire Mk. I - Armament set for Tamiya kit

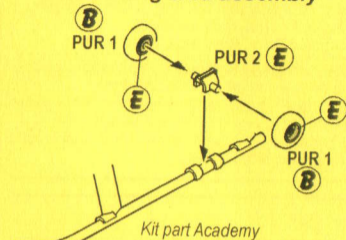
4265 Spitfire Mk. I - Control surfaces for Tamiya kit

BARVY / COLORS

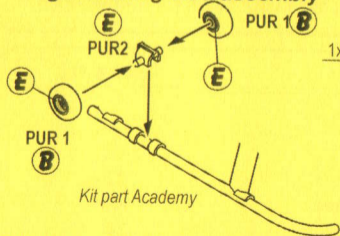
HUMBROL

A	Šedá / Grey	140
B	Černá / Black	33
C	Dělovina / Gunmetal	53
D	Olivová / Olive Drab	155
E	Hliníková / Aluminium	56

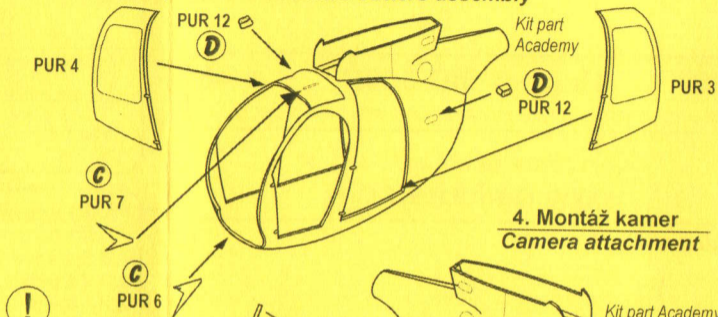
1. Sestavení levé lyžiny podvozku
Left landing skid assembly



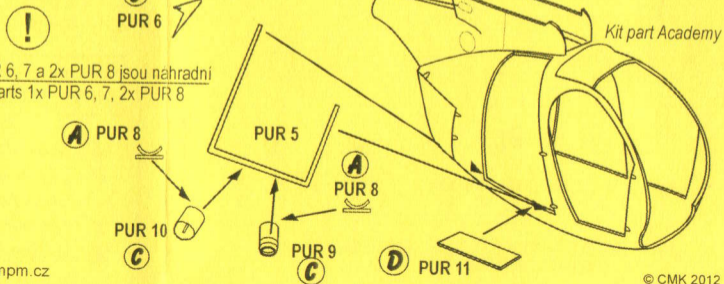
2. Sestavení levé lyžiny podvozku /
Right landing skid assembly



3. Montáž dveří, čidel a nůžek* na dráty*
Doors, sensors and wire cutters assembly



4. Montáž kamer
Camera attachment



! 1x Díly PUR 6, 7 a 2x PUR 8 jsou náhradní
 Spare parts 1x PUR 6, 7, 2x PUR 8