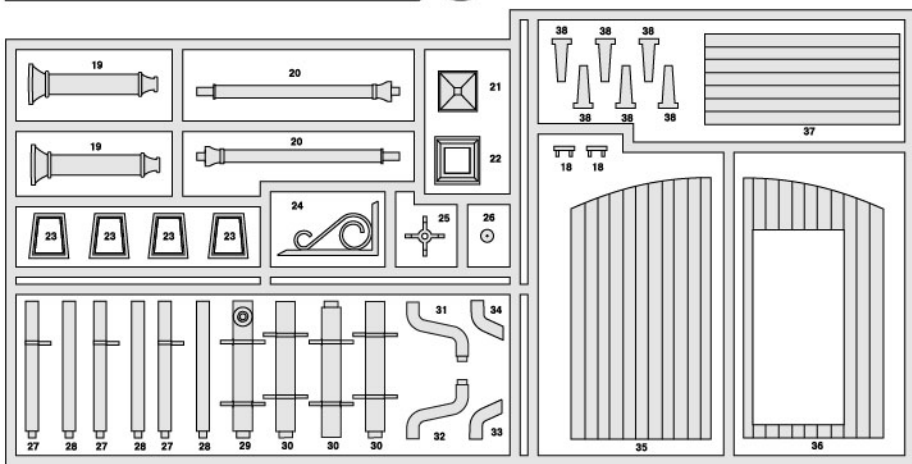
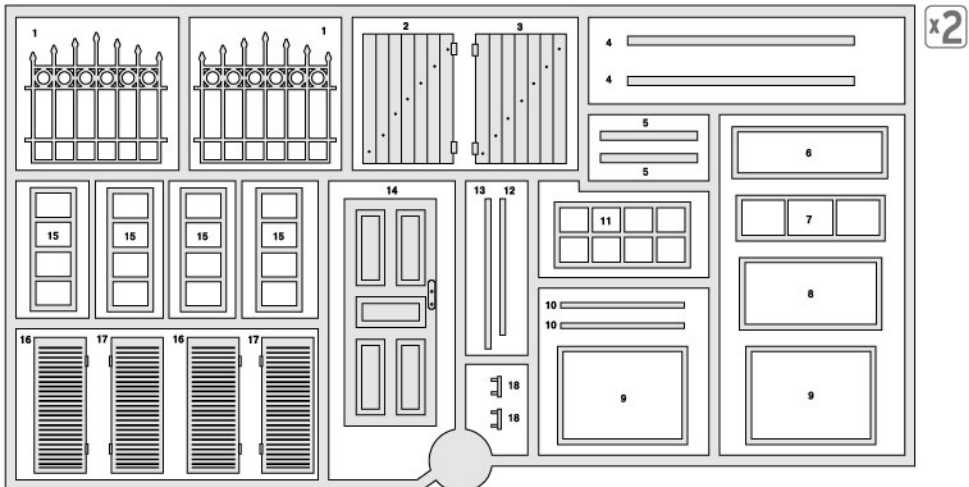


INDUSTRIAL BUILDING SECTIONS

СЕКМЕНТЫ ПРОМЫШЛЕННОГО ЗДАНИЯ 35546

INSTRUCTION
 СХЕМА СБОРКИ



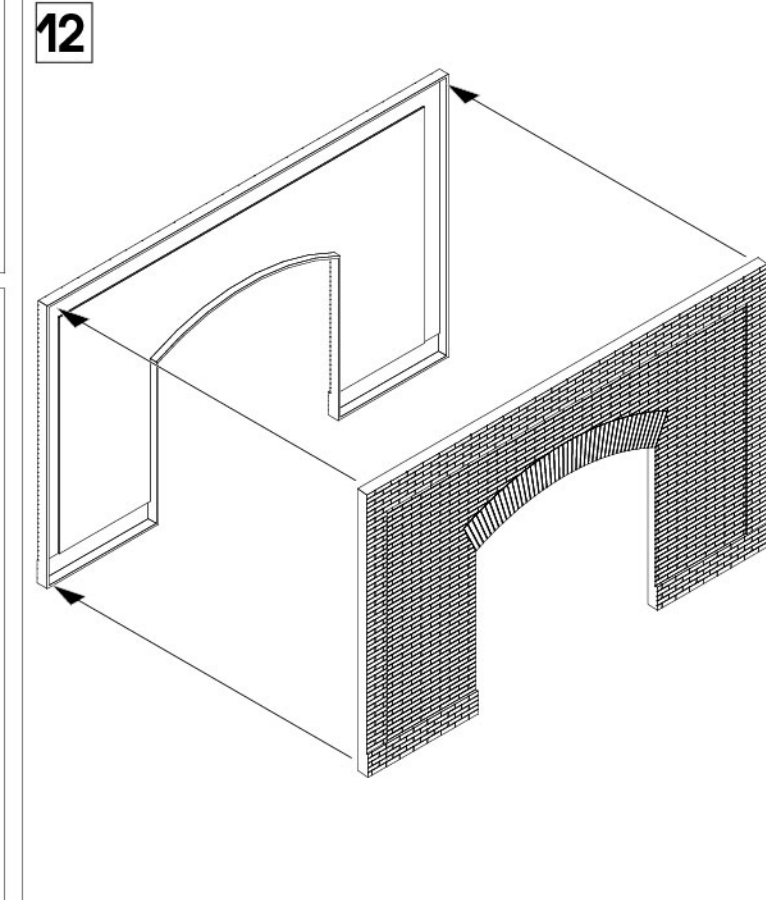
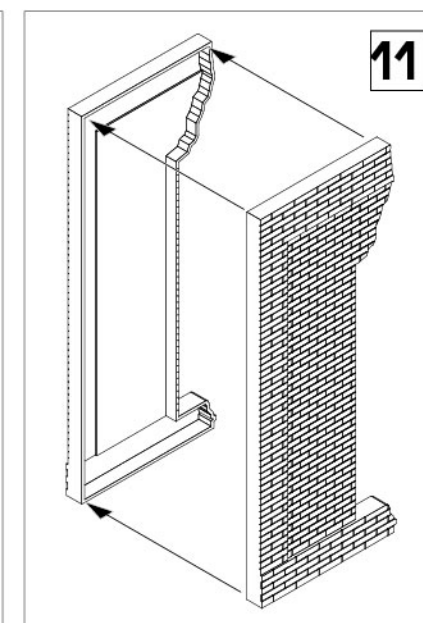
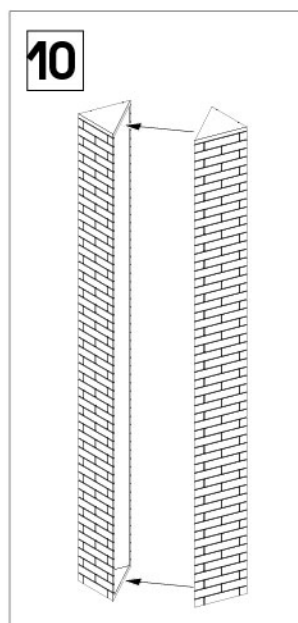
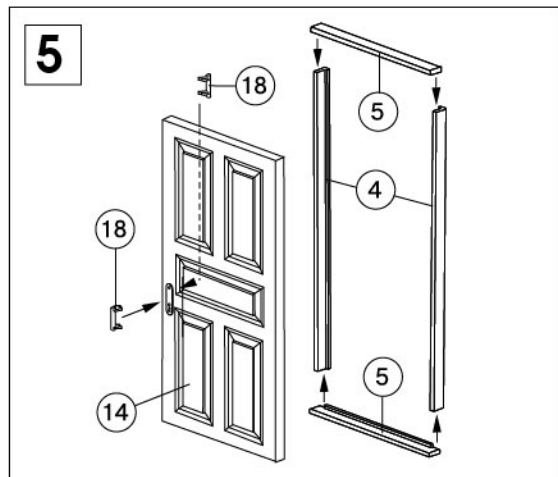
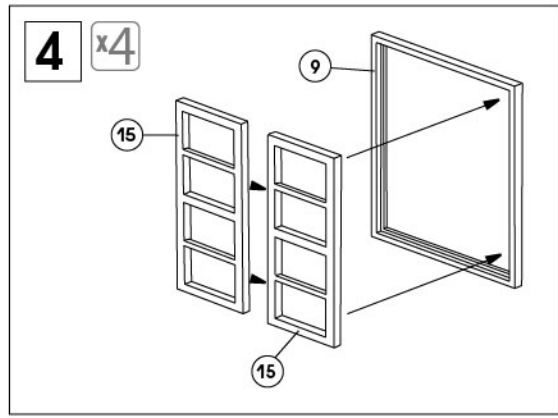
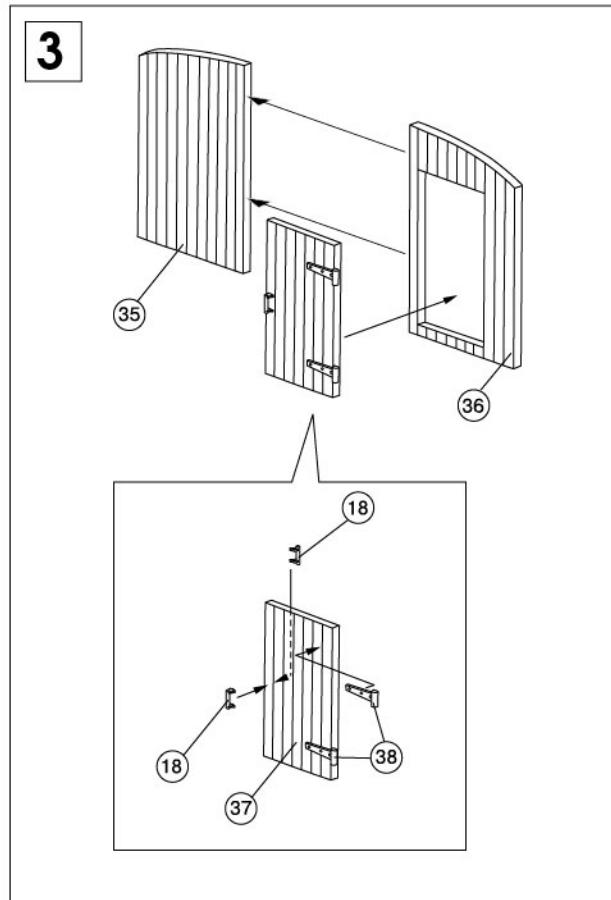
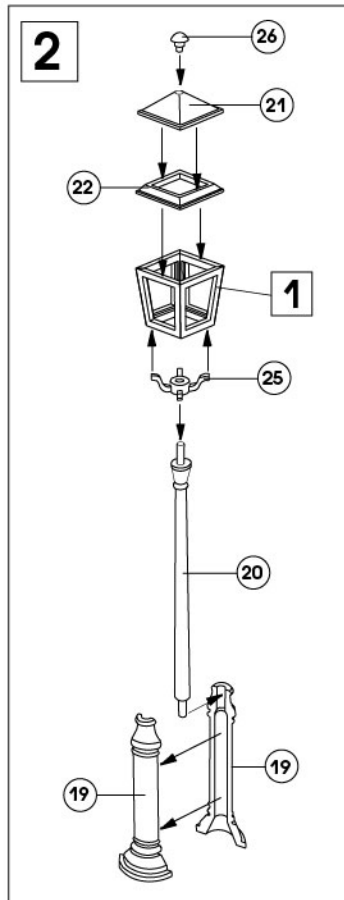
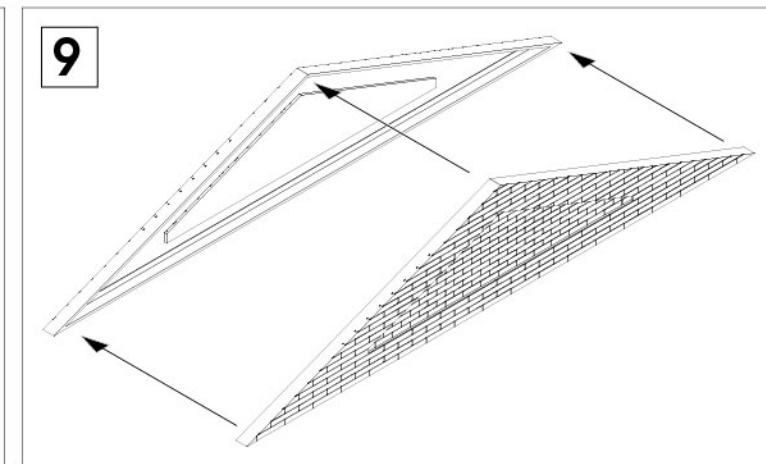
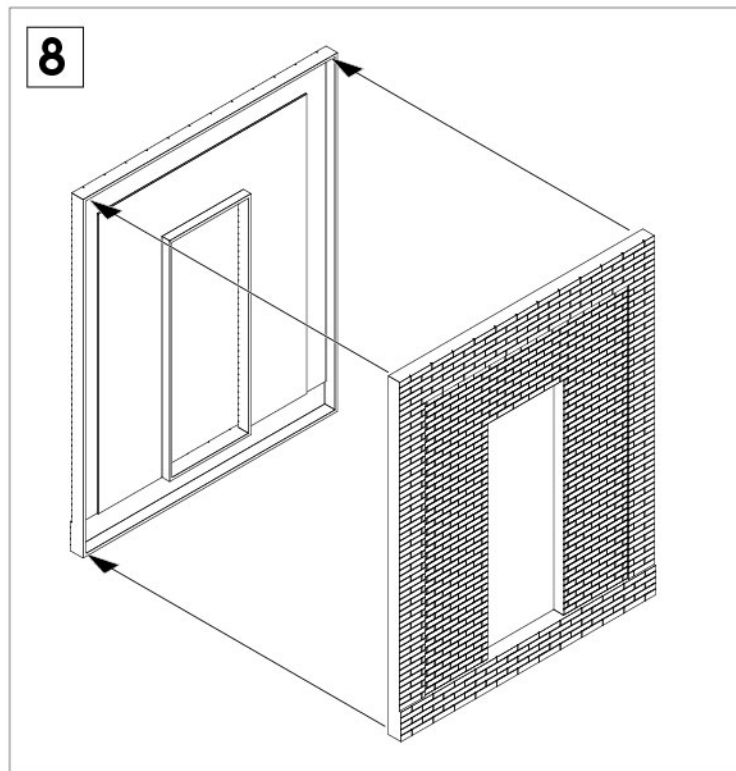
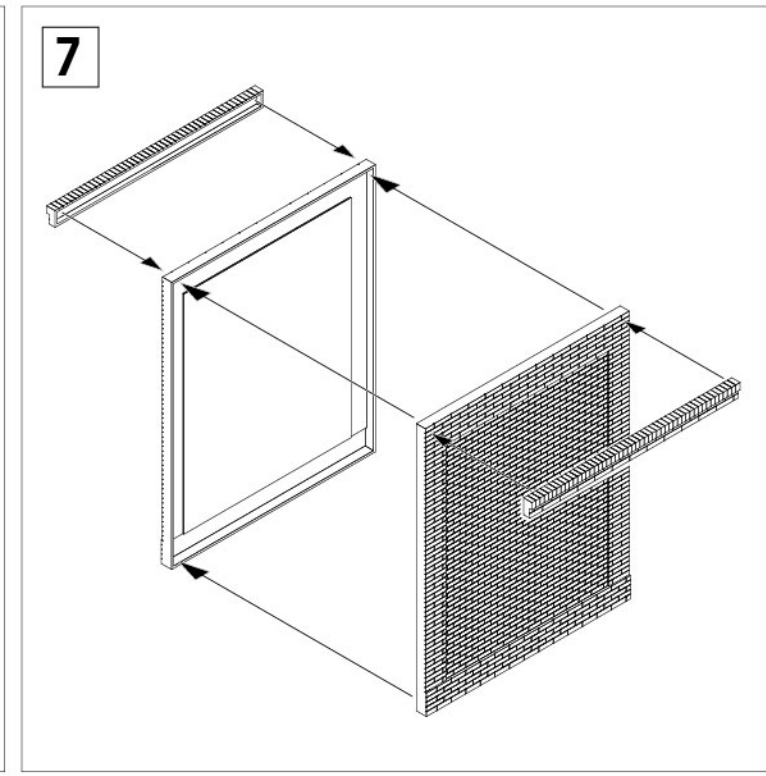
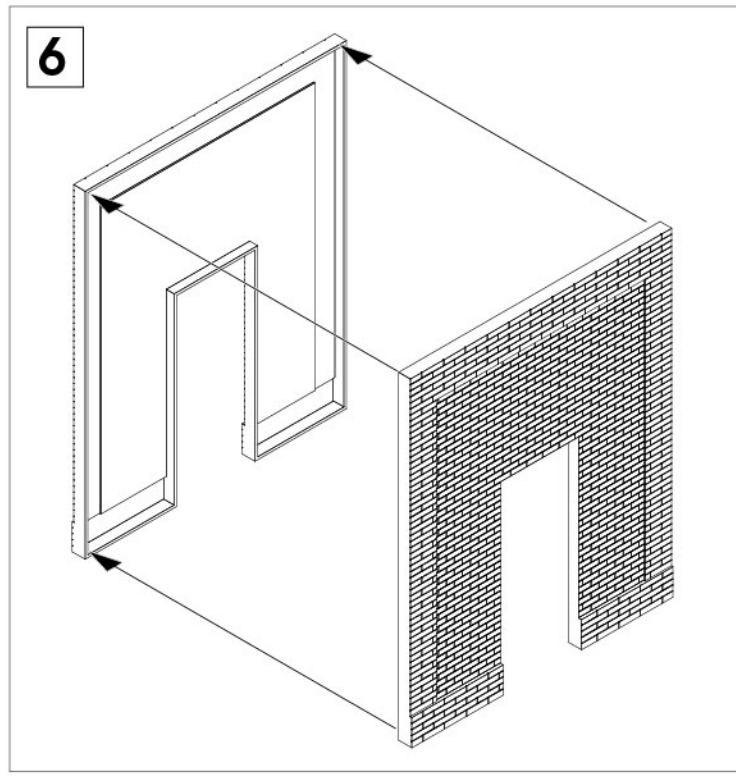
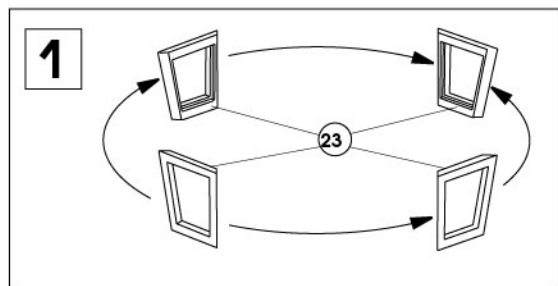
There is an information on assemblage and painting buildings on our website (www.miniart-models.com).
 На нашем вебсайте Вы можете найти информацию по сборке и окраске домов.

x2
 MAKE 2pcs
 2 TEILE FERTIGEN
 EFFECTUER 2 PIECES
 FARE DUE PEZZI
 TEE 2 KPL
 GÖR 2 ST
 ПОВТОРИТЬ ДВА РАЗА

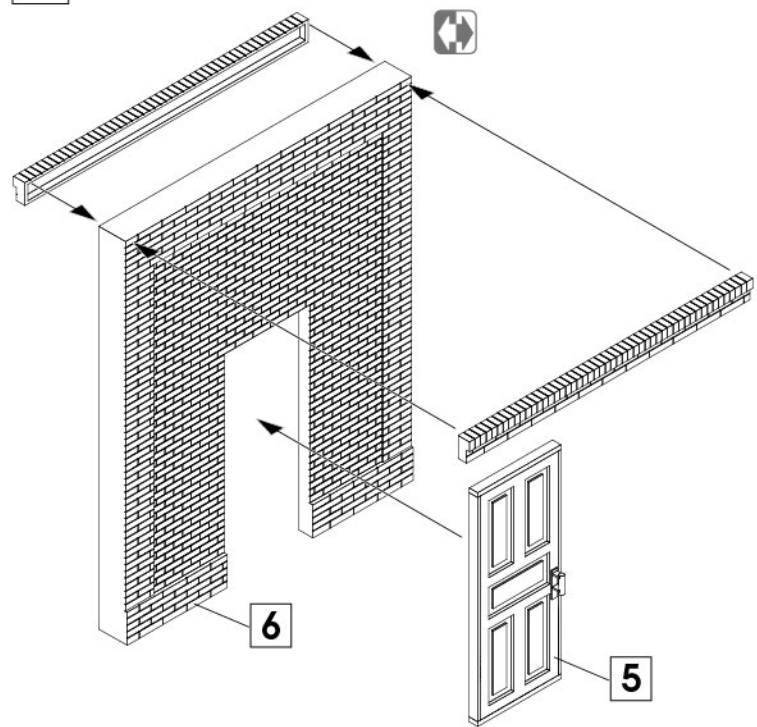
REMOVE
 ENTFERNEN
 RETIRER
 SEPARARE
 POISTA
 AVLAGSNA
 ОТРЕЗАТЬ

OPTIONAL
 NACH BELIEBEN
 FACULTATIVO
 FACOLTATIVO
 VALINNANVARAINEN
 VALBAR
 ВАРИАНТЫ

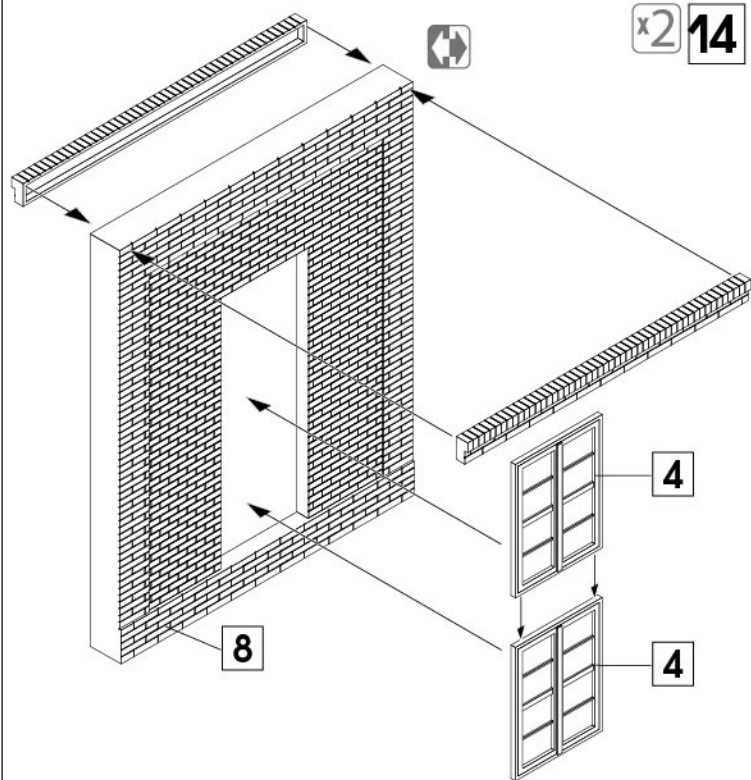
Number of parts ○ Номер детали



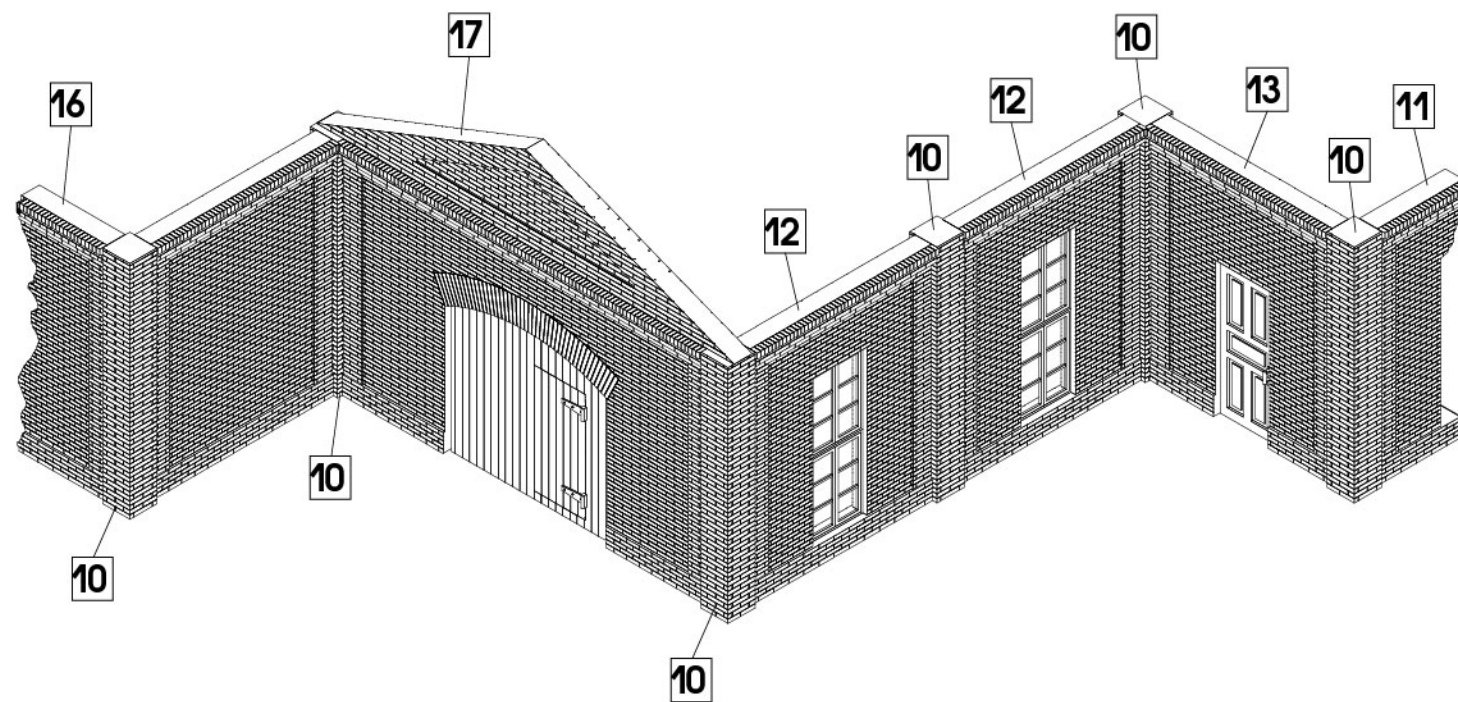
13



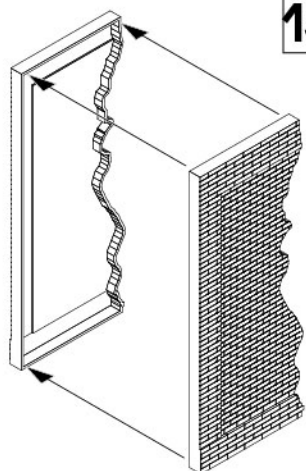
x2 14



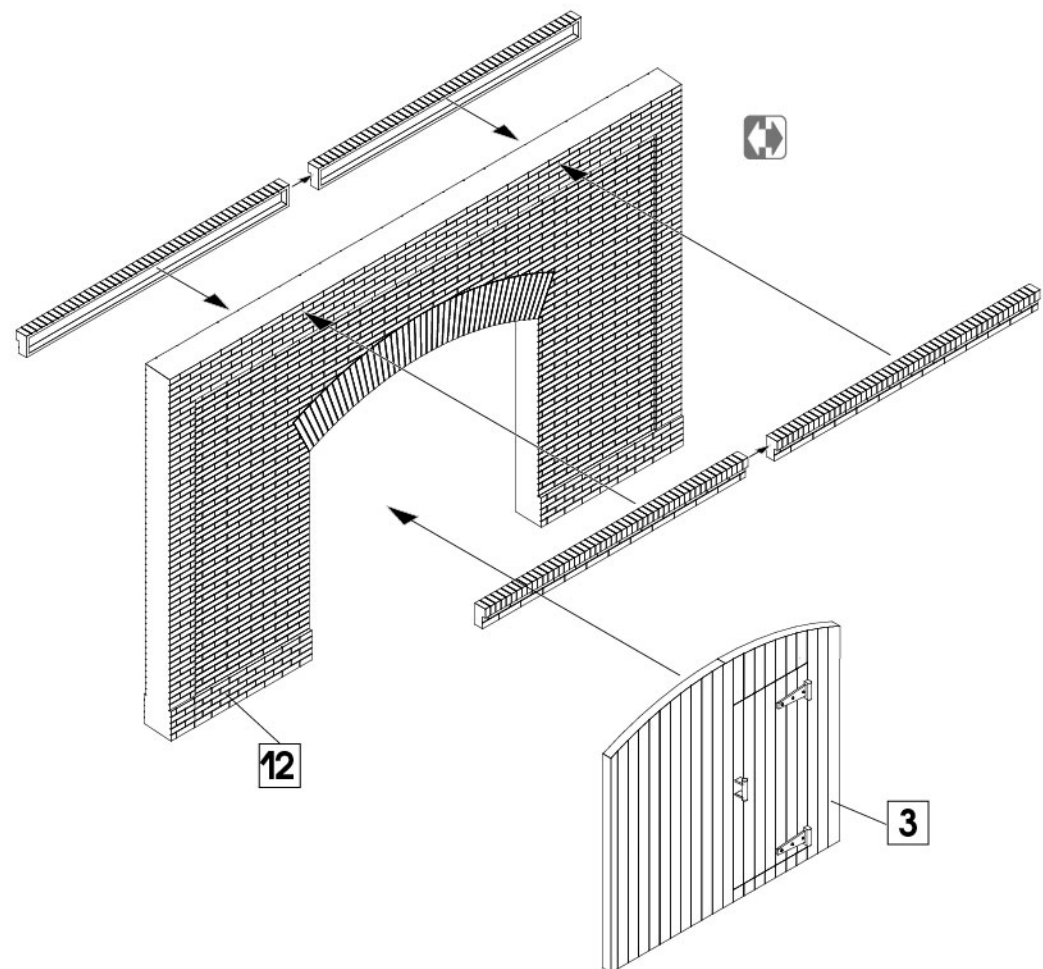
18



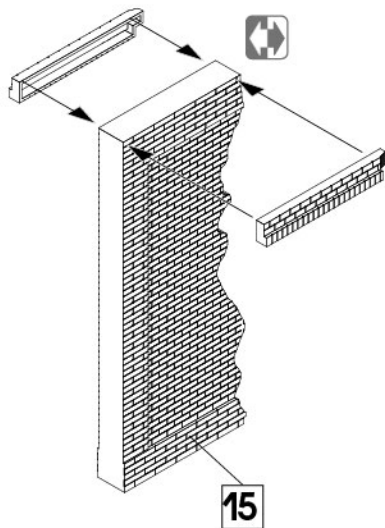
15



17



16



FEW KITS GIVE THE OPPORTUNITY TO COMBINE DIFFERENT CONSTRUCTIONS
 ИСПОЛЬЗОВАНИЕ НЕСКОЛЬКИХ НАБОРОВ ДАЕТ ВОЗМОЖНОСТЬ СОЗДАВАТЬ РАЗЛИЧНЫЕ КОНСТРУКЦИИ

