

## FIAT 3000 MODELLO 21



Foto di Piero Baguzzi

Aut. Min. Conc.

L'Editore si riserva la facoltà di modificare il prezzo nel corso della pubblicazione se costretto da mutate condizioni di mercato. Spedizione in abbonamento postale Gr. II/70  
© 1976 Fratelli Fabbri Editori - Milano - 1ª Edizione 1976

### *Servizio arretrati*

Gli arretrati delle pubblicazioni Fabbri sono disponibili per 3 anni dal loro completamento e possono essere prenotati presso le edicole.

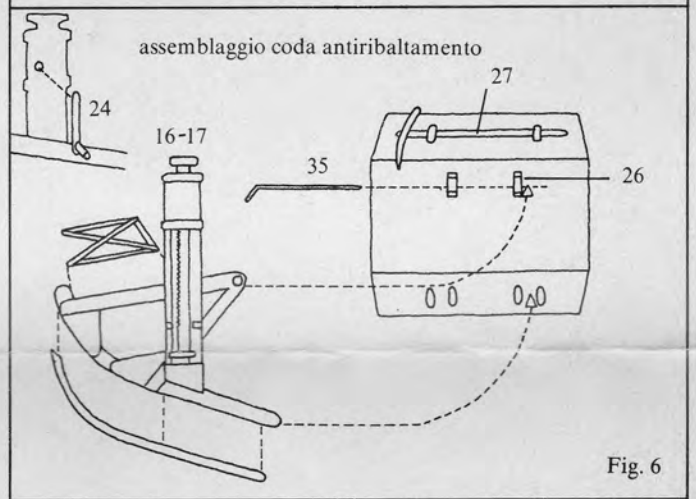
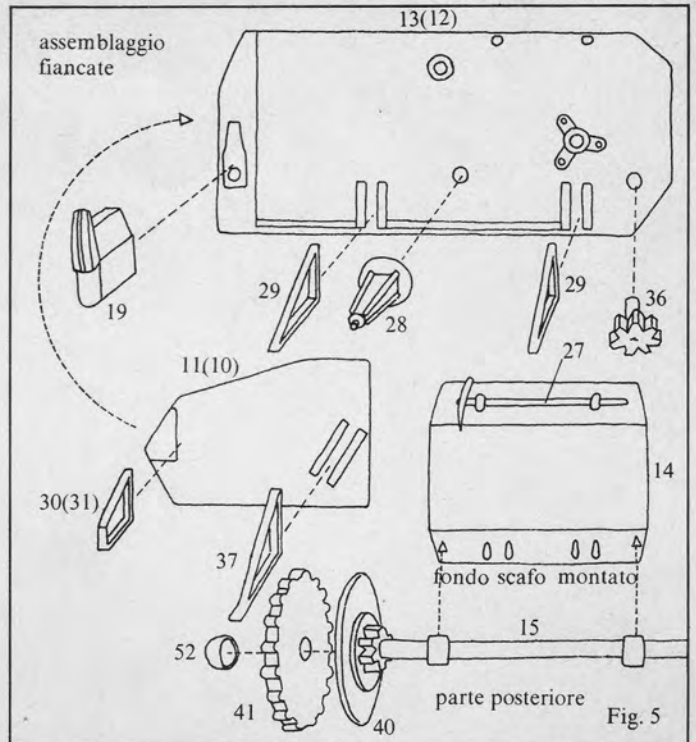
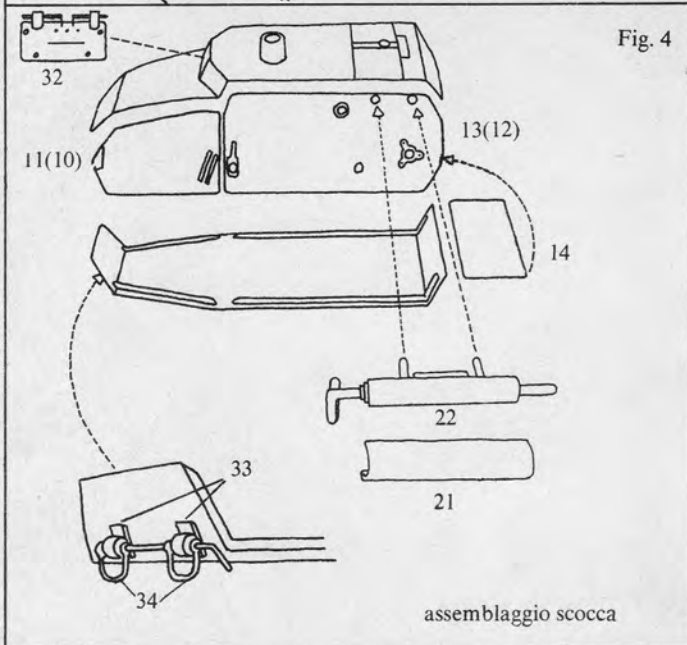
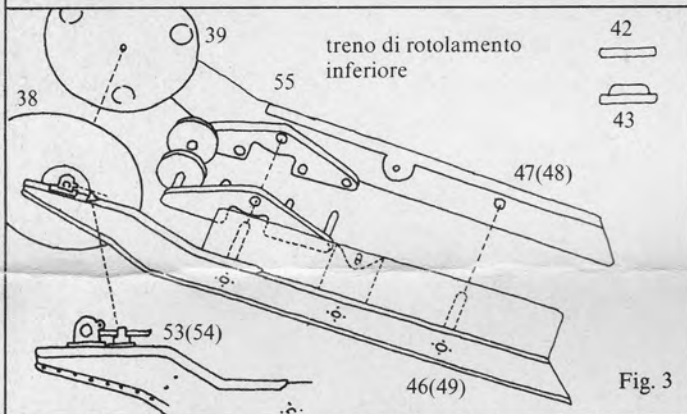
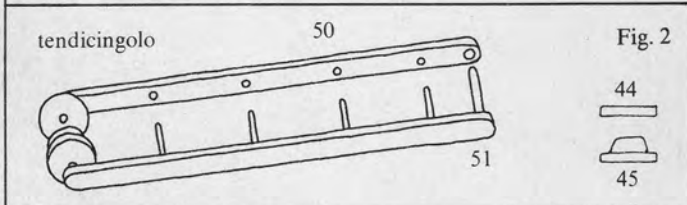
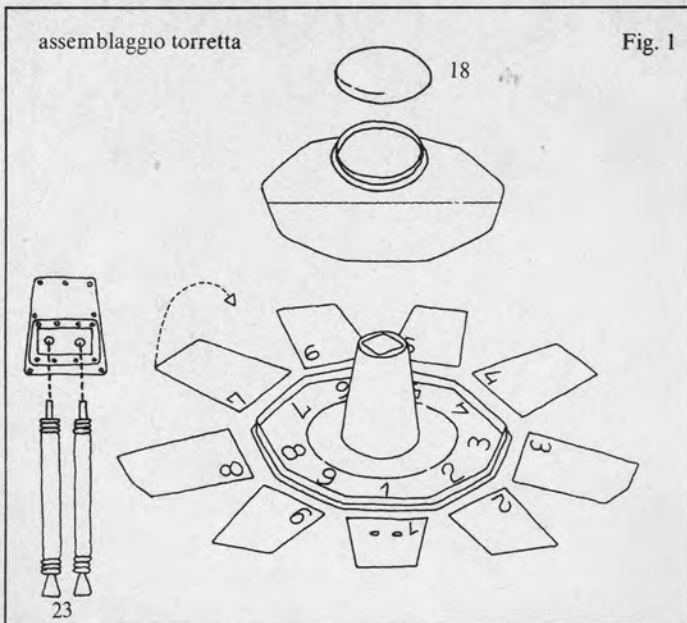
Per i fascicoli arretrati da oltre 16 numeri è applicato un sovrapprezzo di L. 250 sul prezzo di copertina.

Pubblicazione periodica - Anno 1° - Settimanale  
Esce il mercoledì - Lire 600 IVA compresa  
EDP 247130 (...)

Registrazione presso il Tribunale di Milano n. 163 del 27-4-76  
Finito di stampare presso lo stabilimento Grafico della Fratelli Fabbri Editori di Milano.  
Diffusione Fratelli Fabbri Editori S.p.A. - Via Mecenate 91  
tel. 5095 - Milano.  
Distribuzione per l'Italia A&G Marco s.a.s. - Via Fortezza 27  
tel. 2526 - Milano.  
Direttore Responsabile: Lodovico Terzi



ISTRUZIONI PER IL MONTAGGIO



Per un corretto montaggio del modellino è sufficiente seguire nell'ordine le varie figure esemplificative.  
 Importante: prima di incollare la fiancata montare il tendicingolo e rivettare il perno del tendicingolo con un cacciavite riscaldato.  
**Colorazione:** verde Humbrol - M. 30