

MiG-29 "FULCRUM"

G.W.H.[®]

1/48
SCALE

L4814

9-12 EARLY TYPE 米格-29“支点”战斗机
9-12前期型



• *Special thanks to Mr. Alexander Dramikov and Mr. Yufei Mao.*

The Mikoyan MiG-29 (Russian: Микоян и Гуревич МиГ-29; NATO reporting name: "Fulcrum") is a fourth-generation jet fighter aircraft designed in the Soviet Union for an air superiority role. Developed in the 1970s by the Mikoyan design bureau, it entered service with the Soviet Air Force in 1983, and remains in use by the Russian Air Force as well as in many other nations. The NATO name "Fulcrum" was sometimes unofficially used by Soviet pilots in service.

The MiG-29 was first publicly seen in the West when the Soviet Union displayed the aircraft in Finland in July 1986. Two

MiG-29s were also displayed at the Farnborough Airshow in Britain in September 1988.

MiG-29 9-13 is mainly used by Soviet/Russian Air Force, former CIS countries, North Korea, Myanmar and Peru(now updated to MiG-29SMP), etc.. The NATO code name for this variant is "Fulcrum C". MiG-29 Product 9-13 is similar in external appearance to older MiG-29 9-12 airframes, except for the dorsal hump behind the cockpit canopy. The dorsal hump, while most of its volume is used for the new L203BE Gardenyia-1 ECM system, earns the nickname "Fatback" for MiG-29 9-13 in service.

米格-29“支点”是米高扬设计局设计的最新型战斗机，也是该设计局的最后一个战斗机型号。米格-29的基本任务是在各种海拔高度、方向、气象和电子对抗条件下，消灭60至200千米内的空中目标。

基本型的米格-29具有有限的空地攻击能力，但其改进型号已具有使用精确制导武器攻击固定或移动目标的能力。这一新型战斗机被北约分析人员命名为“支点A”。

米格-29的批量生产于1982年开始在莫斯科进行。第一架量产型号于83年8月在莫斯科附近的库宾卡空军基地交付。1984年经国家接受检验后，米格-29开始进入前线航空部队。初期生产、试飞和改进工作延续到85年。86年首批出口型号也已交付。85年2月装备了空地攻击电子吊舱的第14架原型机9-14号由托克塔·奥巴马洛夫驾驶首飞，揭开了米格-29多任务改进计划的序幕。苏联/俄罗斯空军共装备了超过800架米格-29，外销也达到500架。













注意事項 CAUTION 組み立てのご注意

- (1) 勿于近火处使用胶水或油漆, 并打开窗户保持空气流通。
- (2) 涂料的号码请参考本栏以下的说明。本品本身不包括胶水和涂料。
- (3) 自板件中取出部件时, 应用模型专用剪, 并用介刀或小锉除去多余胶料。
- (4) 各图形的含义可参考本栏以下说明。

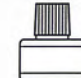



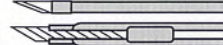
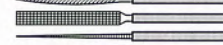
- (1) When you use glue or paint, do not use near a open flame, and use in a well-ventilated room.
- (2) See below for the color list. Glue and paint are not included in the kit.
- (3) When you take parts off the runner frame, use the modeling scissors and trim excess plastic with a cutter or a file.
- (4) See below for the meaning of symbols.

- (1) 接着剤や塗料は火の近くで使わないで下さい、使用の際は換気をよくして下さい。
- (2) 塗料指定のは下記のとおりです、接着剤や塗料は入っていないので別に求めて下さい。
- (3) 部品のランナーから切り離す時は模型用ハサミ等を使い、余分な部分はカッターやヤスリ等で仕上げして下さい。
- (4) 組立図のサインマークは下の説明を御覧下さい。

图形含义 CAUTION マーク

 填平 FILL HOLE 穴を埋めて下さい	 水印粘紙 APPLY DECAL デカールを貼って下さい	 切除 CUT OFF 切り取って下さい	 弯折 BEND 折り曲げて下さい	 制作两组 MAKE TWO SET 2個作って下さい	 另一側相同制作 DO THE SAME ON THE OPPOSITE 反対側も取り付けます
 胶水 CEMENT 接着して下さい	 钻孔 OPEN HOLE 穴を開けて下さい	 选择使用 OPTIONAL どちらを選んで下さい	 不用胶水 NO CEMENT 接着しないで下さい	 注意 BE CAREFUL 注意して下さい	 瞬間膠 INSTANT GLUE FOR METAL 瞬間接着剤 (金属用)

所使用工具 RECOMMENDED TOOLS 専用工具

 塑胶件用模型胶水 Cement プラスチック用接着剤	 模型用剪钳 Side cutters 模型用ニッパー	 模型用镊子 Tweezers ピンセット
 模型用瞬間胶水 Instant Cement 瞬間接着剤	 模型用刻刀 Modeling knife 模型用ナイフ	 模型用锉刀 Diamond file 模型用ヤスリ

水贴纸使用说明 DECAL APPLICATION スライドマークの貼り方

- (1) 用模型剪刀或刻刀切下所需的图案部分。
- (2) 将水贴纸浸泡在温水中10秒左右取出放置于戏水的干布上。
- (3) 手拿着水贴纸基的一角, 用模型镊子小心夹住浮起的水贴图案移至模型表面准确位置。
- (4) 用手指适当沾水均匀涂于水贴图案表面, 使其延展移动到至精确位置。
- (5) 用柔软吸水的干布将水贴图案中的气泡向一边挤出, 使水贴在模型表面保持平整。

- (1) Cut off decal from sheet.
- (2) Dip the decal in tepid water for about 10 sec. and place on a clean cloth.
- (3) Hold the backing sheet edge and slide decal onto the model.
- (4) Move decal into position by wetting decal with finger.
- (5) Press decal down gently with a soft cloth until excess water and air bubbles are gone.

- (1) 貼りたいマークをハサミで切り抜きます。
- (2) マークをぬるま湯に10秒ほど浸してからタオル等の布の上に置きます。
- (3) 台紙のはしを手で持ち、貼るところにマークをスライドさせてモデルに移して下さい。
- (4) 指に少し水を付けてマークを濡らしてながら、正しい位置にずらしします。
- (5) 柔らかい布でマークの内側の気泡を押し出しながら、押しつけるようにして水分をとります。

蚀刻片使用说明 PHOTO-ETCHED PARTS エッチングパーツ

- (1) 使用蚀刻片专用剪刀或模型专用刻刀将蚀刻片零件切割下待用。
 - (2) 切割下的零件上有蚀刻片的残留连接点部分, 使用模型专用锉刀细心打磨干净。
 - (3) 蚀刻片部分在涂装之前必须使用专用的模型金属底漆打底。
- 注意事项: 蚀刻片很薄外延较为尖锐, 有刮伤手的可能, 在使用之时请务必小心。

- (1) Cut off photo-etched parts using a modeling knife.
 - (2) Carefully remove any excess using a file.
 - (3) Apply metal primer prior to painting.
- Attention, please: Extra care should be taken to avoid personal injury when handling photo-etched parts.

- (1) 切り離す時はカッターナイフを使用してパーツを切り離します。
 - (2) 切り出した時、部品に出張った部品が残っている場合は、ヤスリなどで丁寧に削り落とします。
 - (3) 塗装が必要なパーツは下地にメタルプライマーを吹き付けてから塗装します。
- ご注意: エッチングパーツは大変薄く、手などを切り恐れがあります。取扱いには十分注意して下さい。

瞬间胶水的使用说明 INSTANT CEMENT 瞬間接着剤について

- (1) 通常在模型涂装之前使用, 先去除模型粘接处表面的模具脱模剂。
- (2) 如果在涂装后粘接需要将涂料去除使用瞬间胶。请注意一旦粘接处表面有残留涂料瞬间胶的使用效果会很差。
- (3) 过多的使用瞬间胶不光是粘接效果不佳, 还会在模型表面有瞬间胶白花现象出现。
- (4) 在使用瞬间胶之前, 可以先拿些不需要的部件尝试一下使用效果。
- (5) 请仔细阅读瞬间胶的使用说明。

- (1) Remove any paint or oil from cementing surface before affixing parts.
- (2) Use only a small amount of cement.
- (3) Too much cement will make joints turn white and lose adhesion.
- (4) Test cement first with unnecessary parts such as sprues before use.
- (5) Carefully read instructions on use before cementing.

- (1) 通常には塗装する前に使用します。その際、接着面の油分を十分に取って下さい。
- (2) 塗装後に接着する場合は接着面の塗料を落としてから使用します。この時、塗料が残っていると接着力が極端に低下するので注意しましょう。
- (3) 接着剤をつけすぎると接着力が落ちるだけでなく、白化しやすくなるので注意して下さい。
- (4) 接着剤を使用前に、不要な部品で試してから使用します。
- (5) 使用する際は瞬間接着剤の取扱説明をよく読んでからご使用下さい。

涂装色表 PAINT REQUIRED カラー番号リスト

■ [C000] GSI CREOS Mr.COLOR ■ [00-000] ACRYLICOS VALLEJO ■ FS00000 联邦色号

[C33]	[71-057]	FS37038	消光黑色	FLAT BLACK
[C62]	[71-001]	—	消光白	FLAT WHITE
[C305]	[71-053]	FS36118	中灰色	GRAY
[C325]+[C320]	[71-048]	FS24277	浅灰绿色	LIGHT GREEN
[MC]213	[71-072]	—	不锈钢色	STAINLESS
[MC]214	[71-865]	—	暗钢色	DARK IRON
[C308]	[71-050]	FS36375	浅灰色	GRAY
[SM]06	—	—	铬银色	CHROME SILVER
[C47]	[70-934]	—	透明红	CLEAR RED
[C58]	[70-911]	—	黄橙色	YELLOW ORANGE
[C138]	—	—	透明绿	CLEAR GREEN

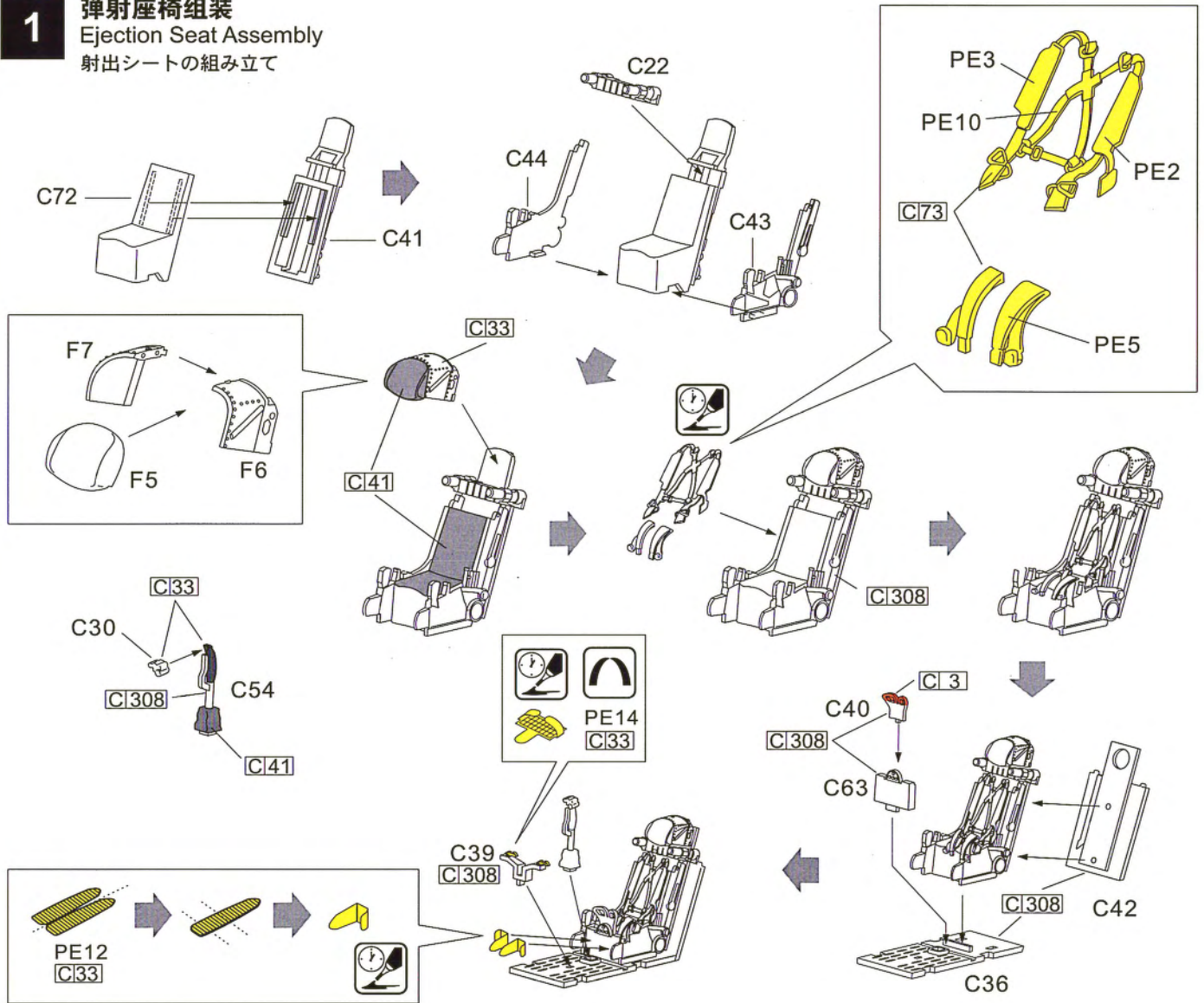
[C1]	—	—	光泽白	GLOSS WHITE
[C137]	—	—	轮胎黑	TIRE BLACK
[C319]	[71-017]	FS34552	松绿色	LIGHT GREEN
[C41]	—	—	红褐色	RED BROWN
[C73]	[71-012]	—	飞机灰	AIRCRAFT GREY
[C3]	[71-084]	—	光泽红	RED
[SM]03	—	—	特级钢色	ALUMINIUM
[C317]	—	FS36231	暗海鸥灰	ARK GULL GRAY
[C49]	[70-956]	—	透明橙	CLEAR ORANGE
[C45]	[70-918]	—	象牙色	IVORY

1

弾射座椅组装

Ejection Seat Assembly

射出シートの組み立て

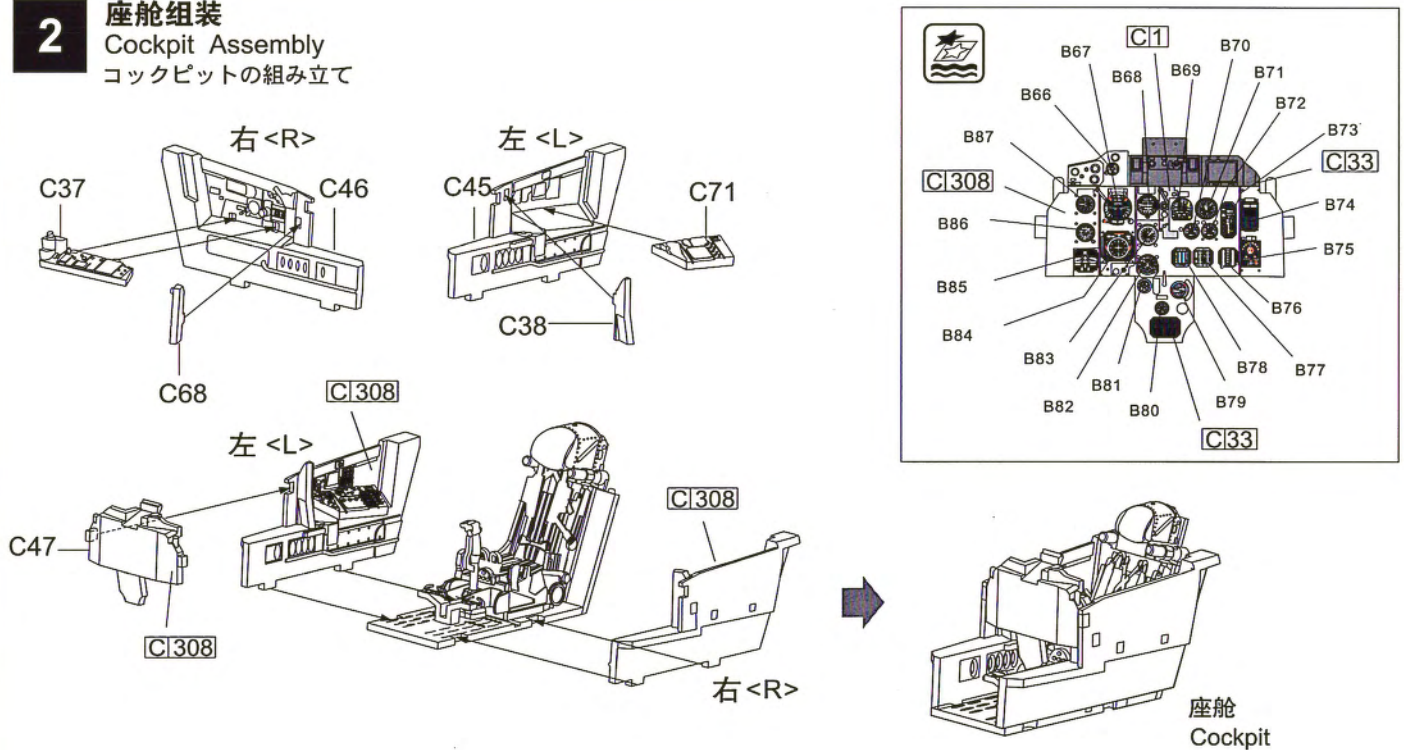


2

座舱组装

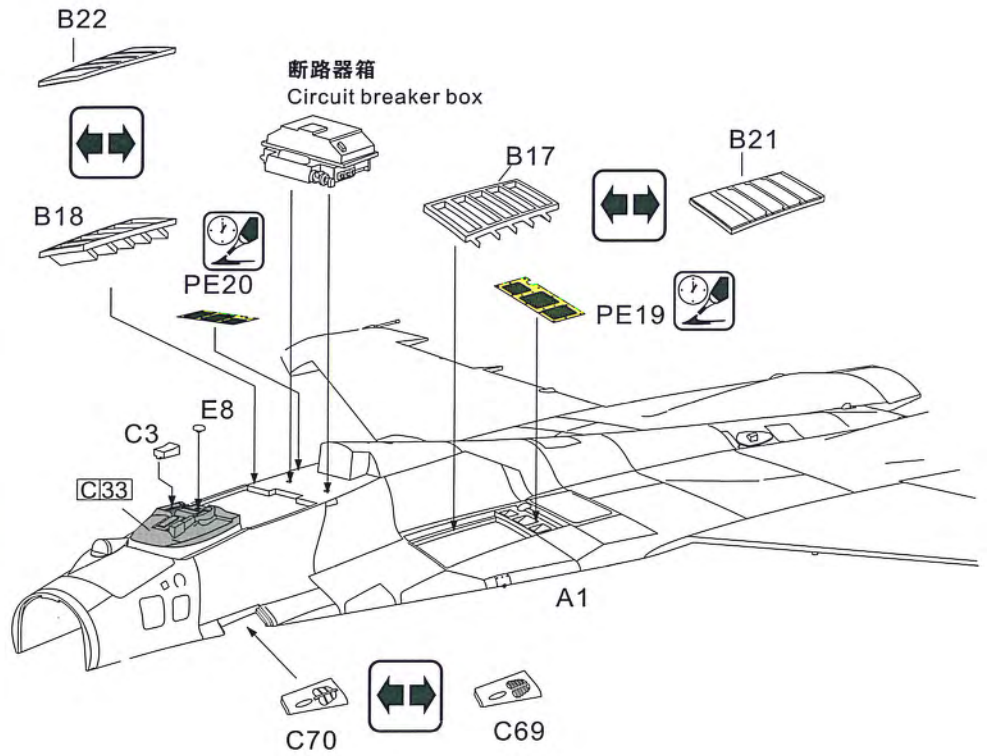
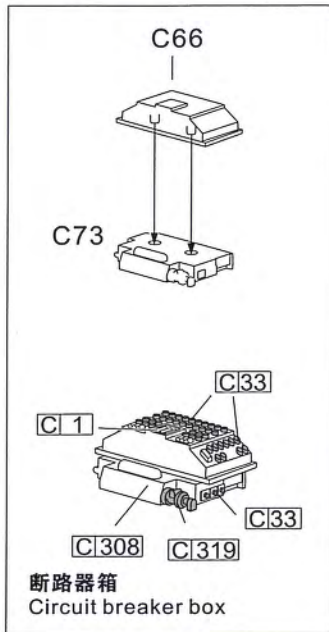
Cockpit Assembly

コックピットの組み立て



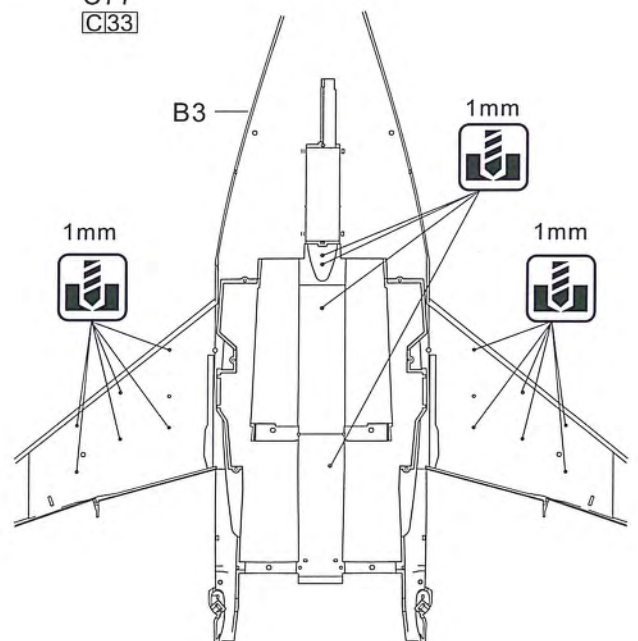
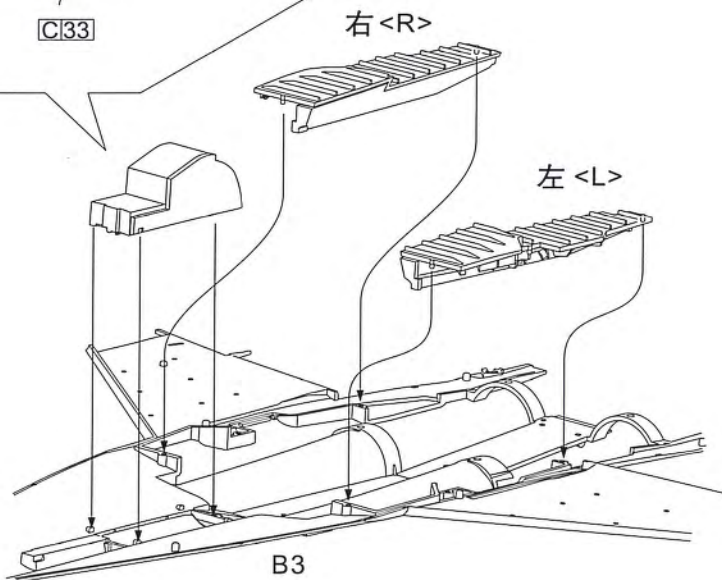
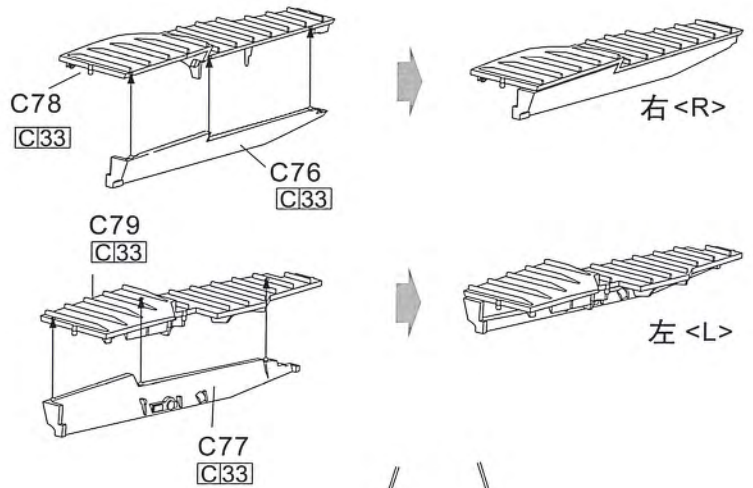
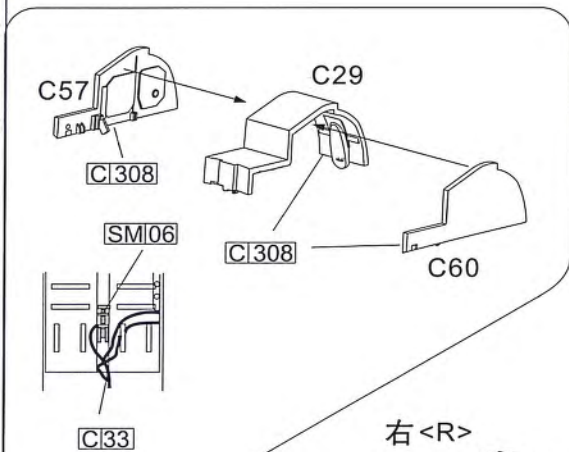
3

上机身组装 Upper Hull Assembly 機体上面の組み立て



4

下机身组装 Lower Hull Assembly 機体下面の組み立て

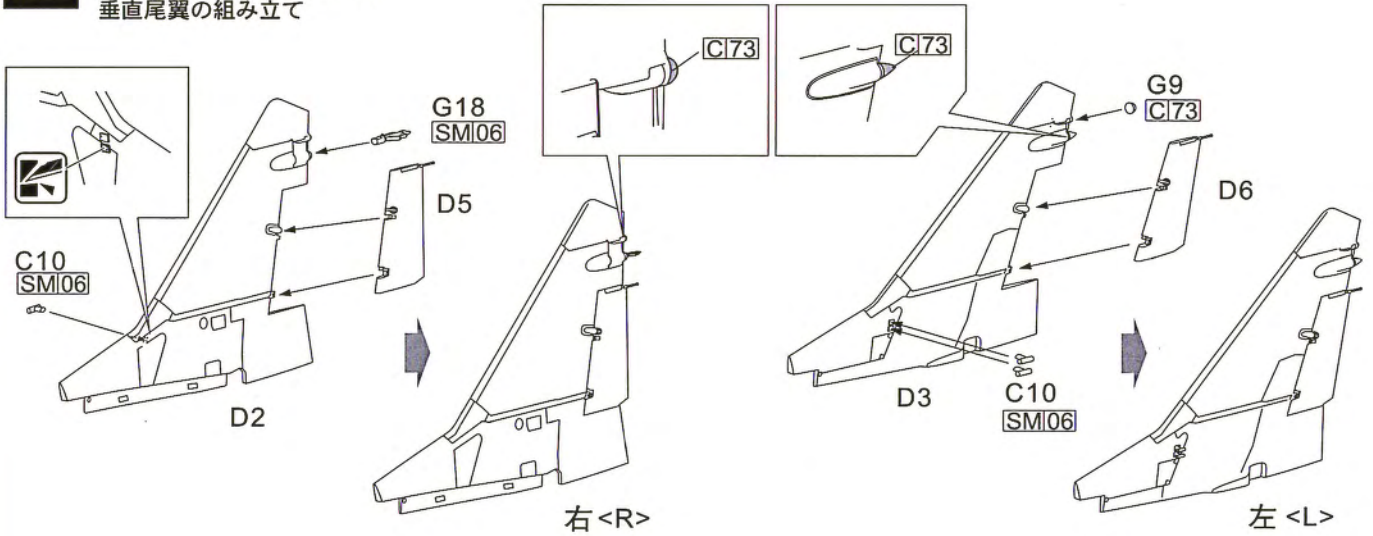


5

垂直尾翼组装

Vertical Tail Assembly

垂直尾翼の組み立て

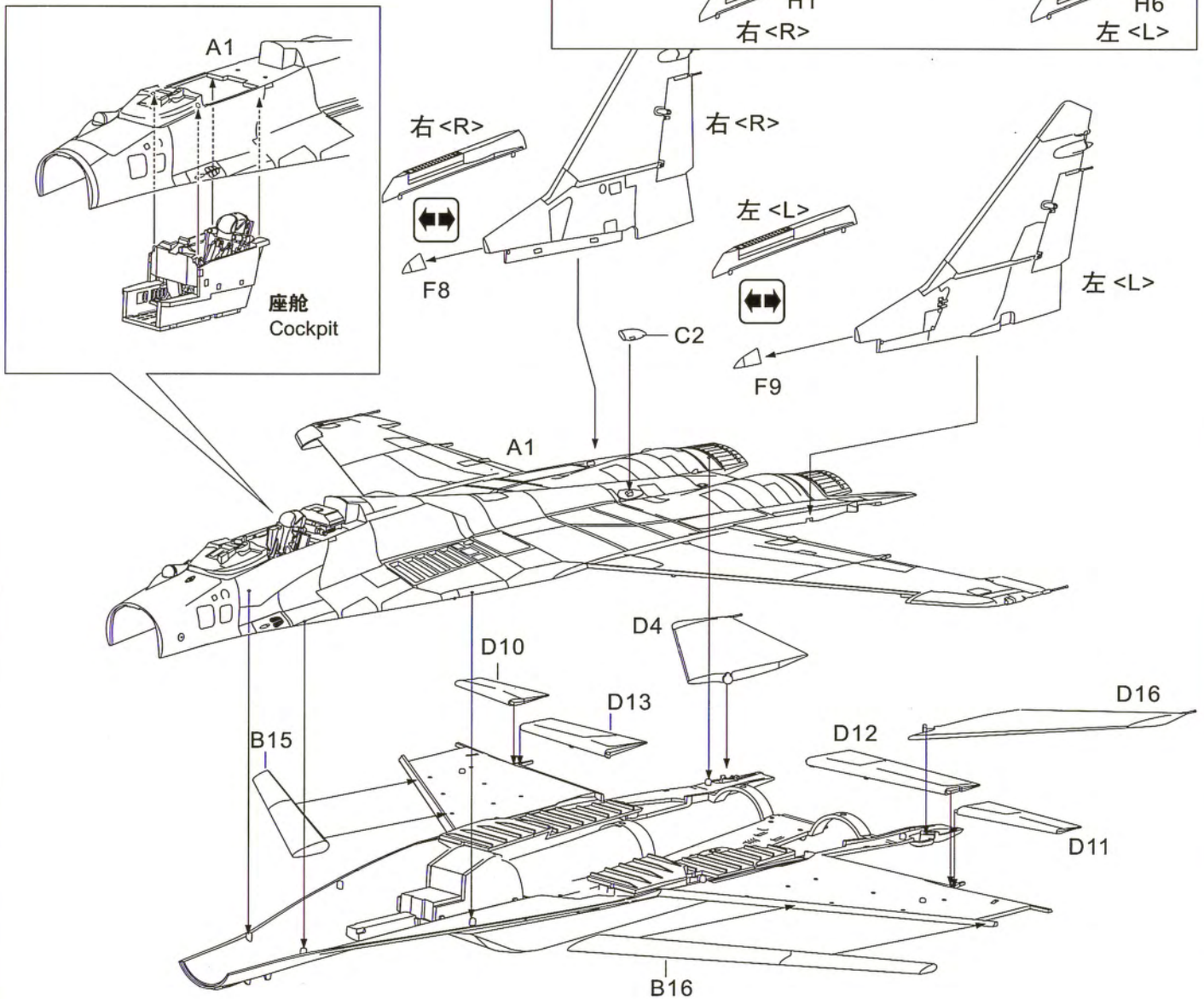


6

飞机机身组装

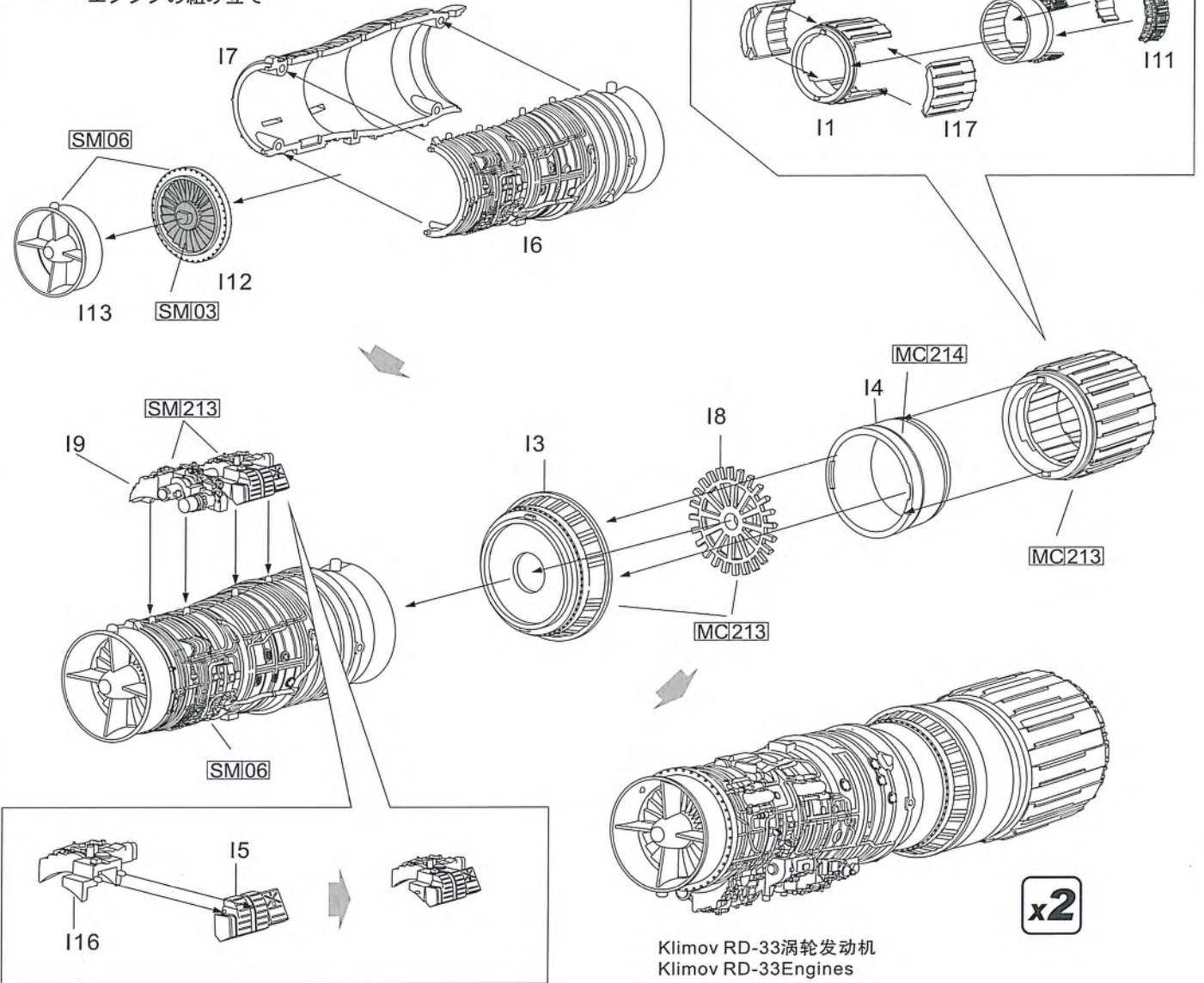
Fuselage Assembly

胴体の組み立て

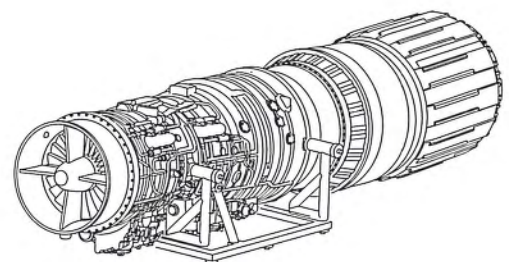
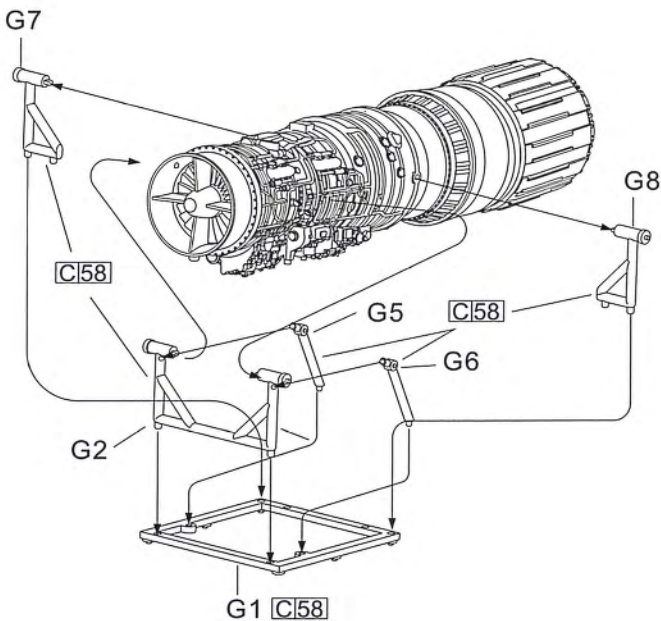


7

发动机组装 Engines Assembly エンジンの組み立て



发动机展示状态 Engines appearance state



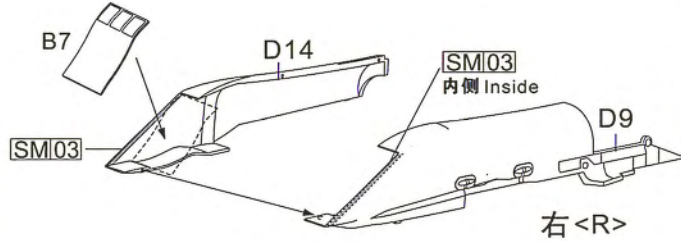
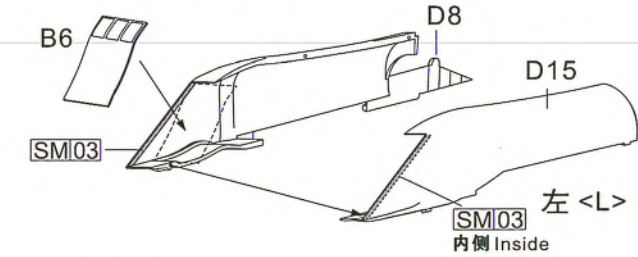
Klimov RD-33涡轮发动机
Klimov RD-33Engines

8

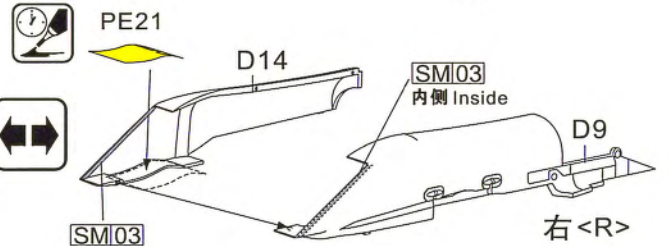
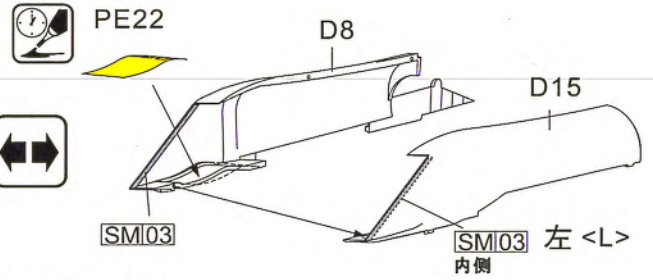
进气道组装

Engine Intakes Assembly

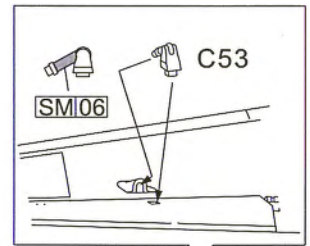
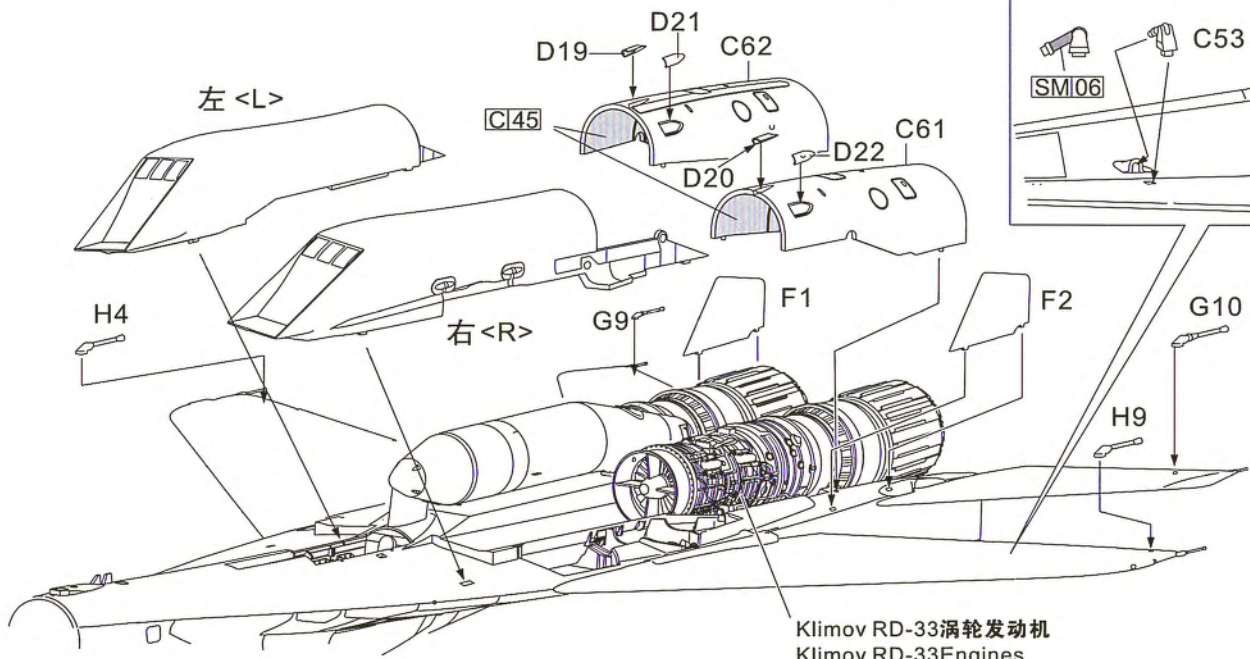
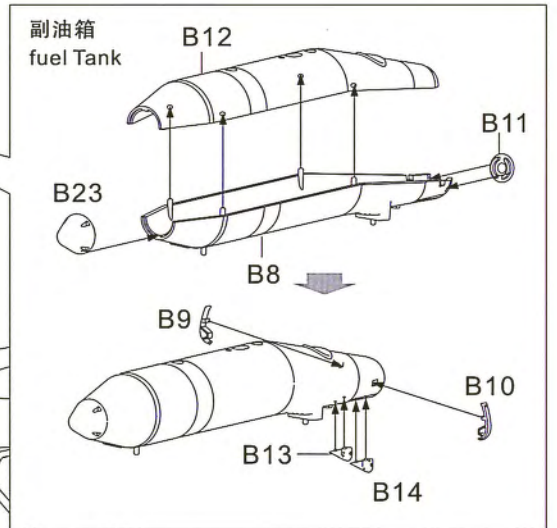
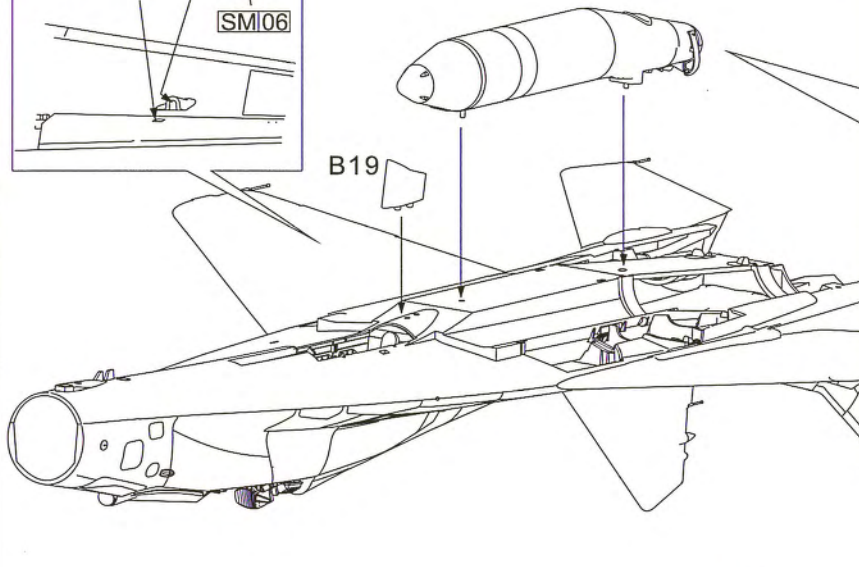
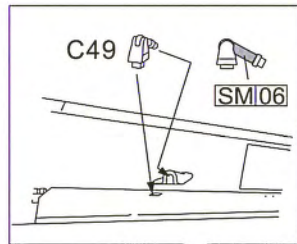
インテークの組み立て



进气道关闭状态
Engine Intakes closing state



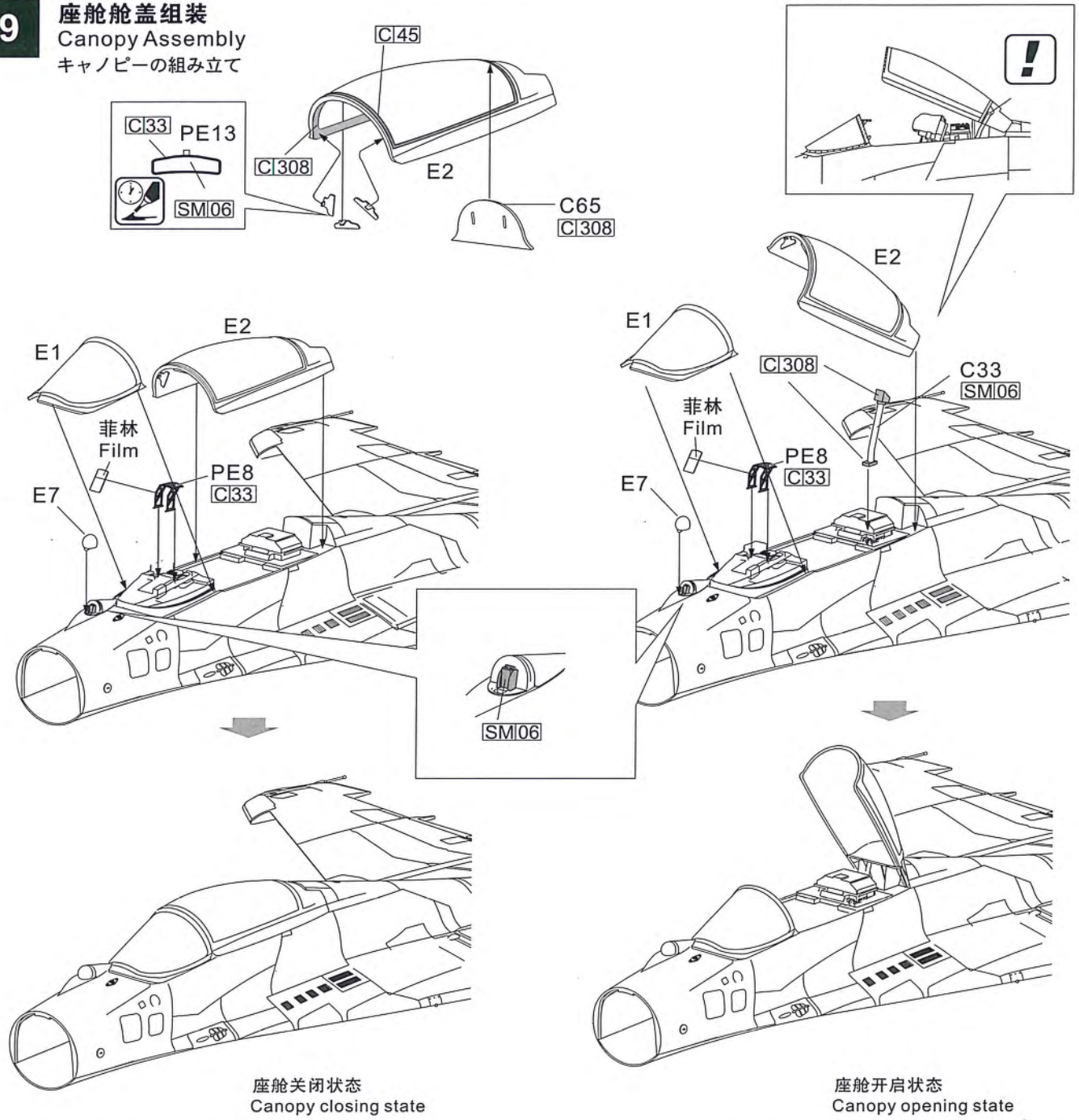
进气道开启状态
Engine Intakes opening state



Klimov RD-33涡轮发动机
Klimov RD-33Engines

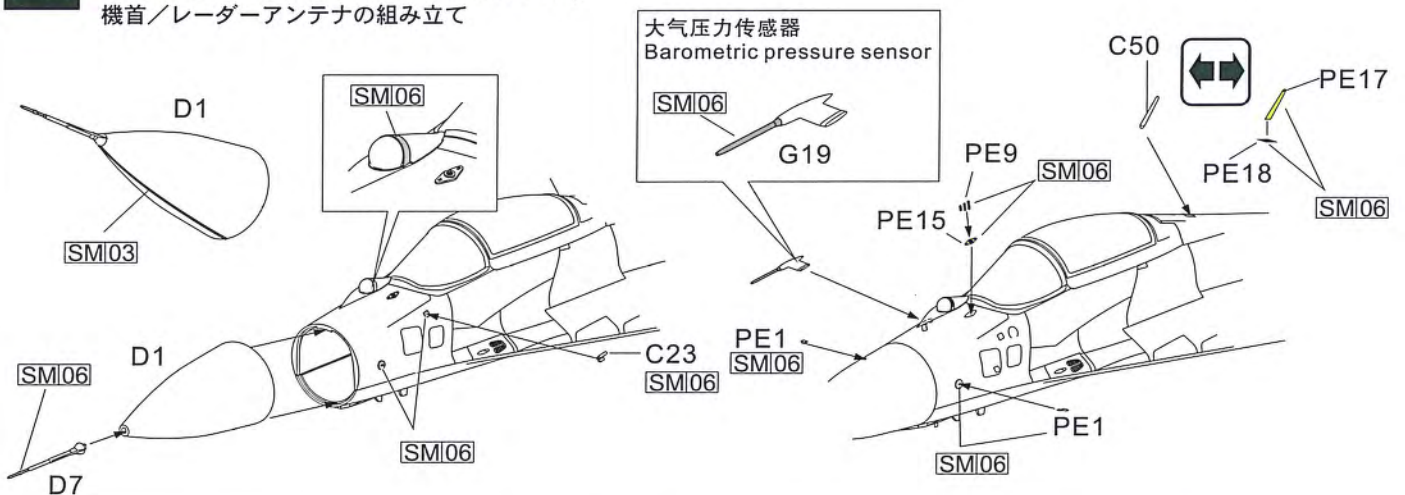
9

座舱舱盖组装 Canopy Assembly キャノピーの組み立て



10

雷达罩和天线组装 Nose Cone / Radar Antenna Assembly 机首/レーダーアンテナの組み立て

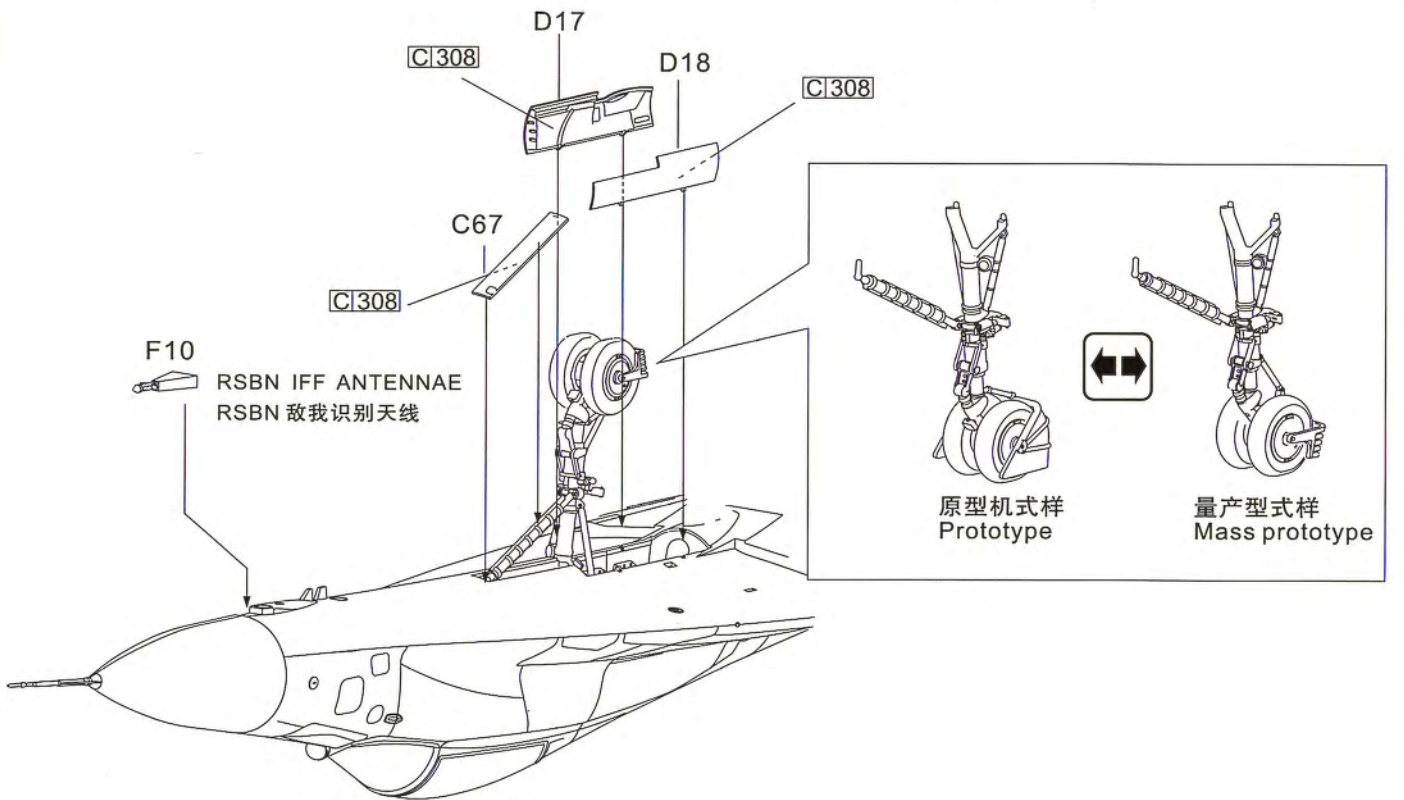
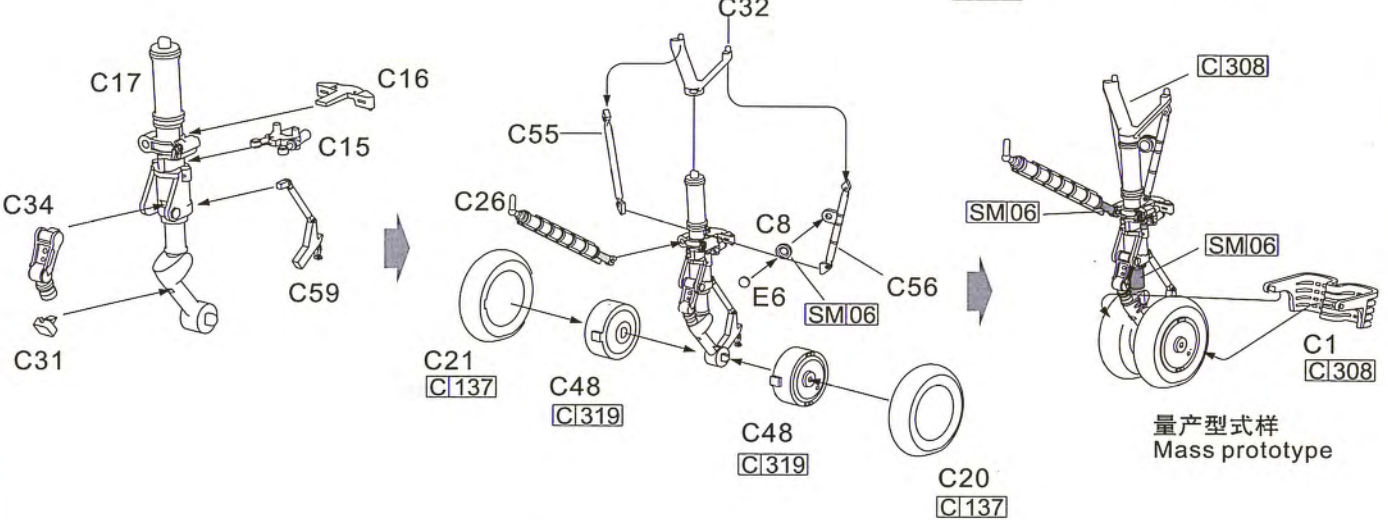
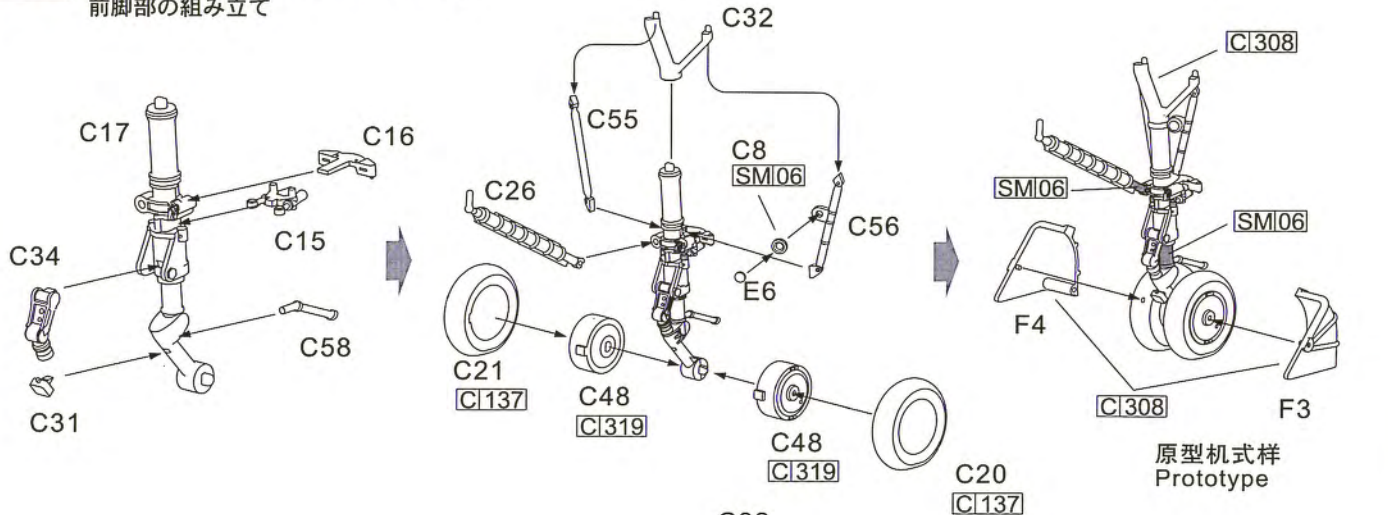


11

前起落架组装

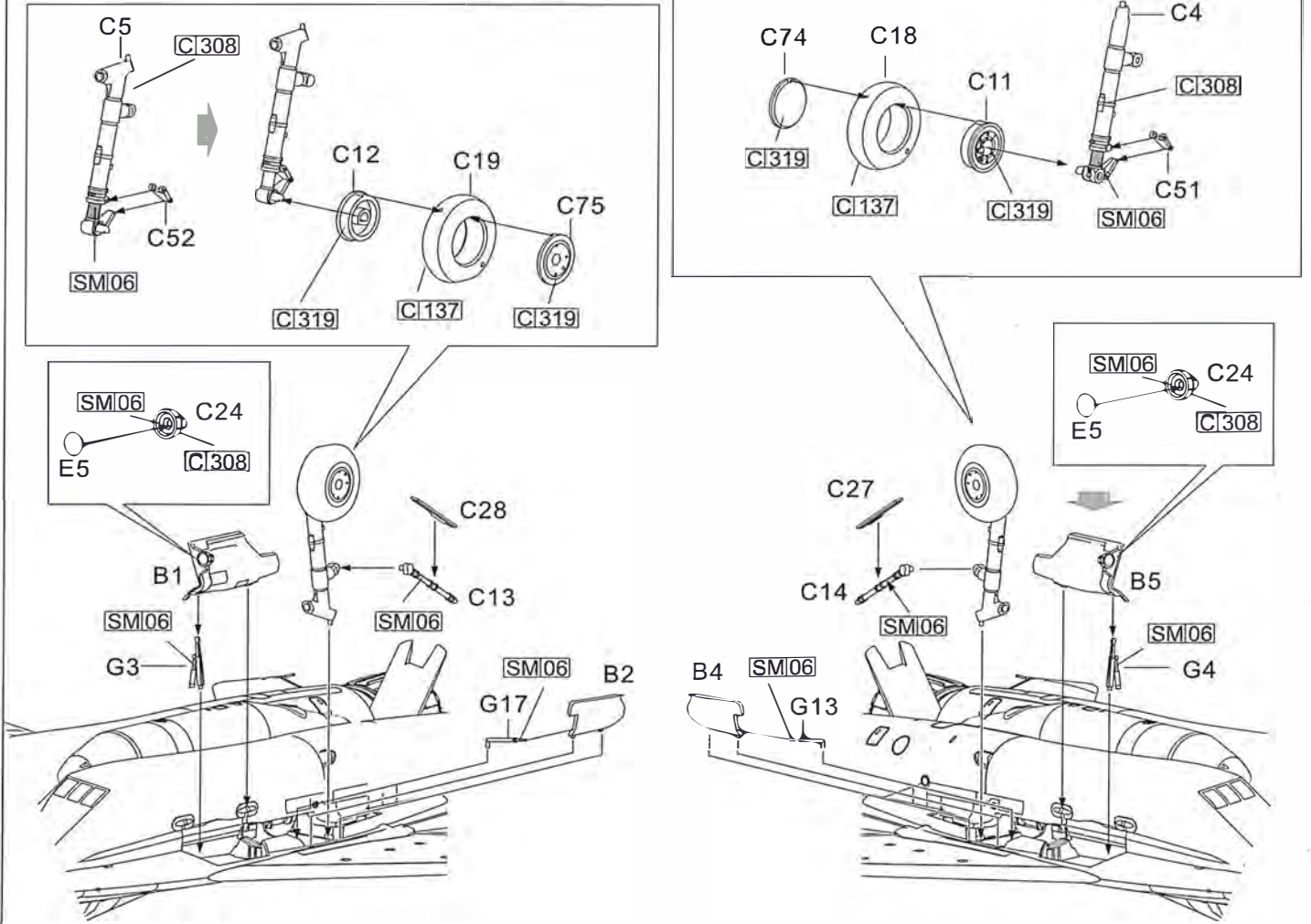
Front Landing Gear Assembly

前脚部の組み立て



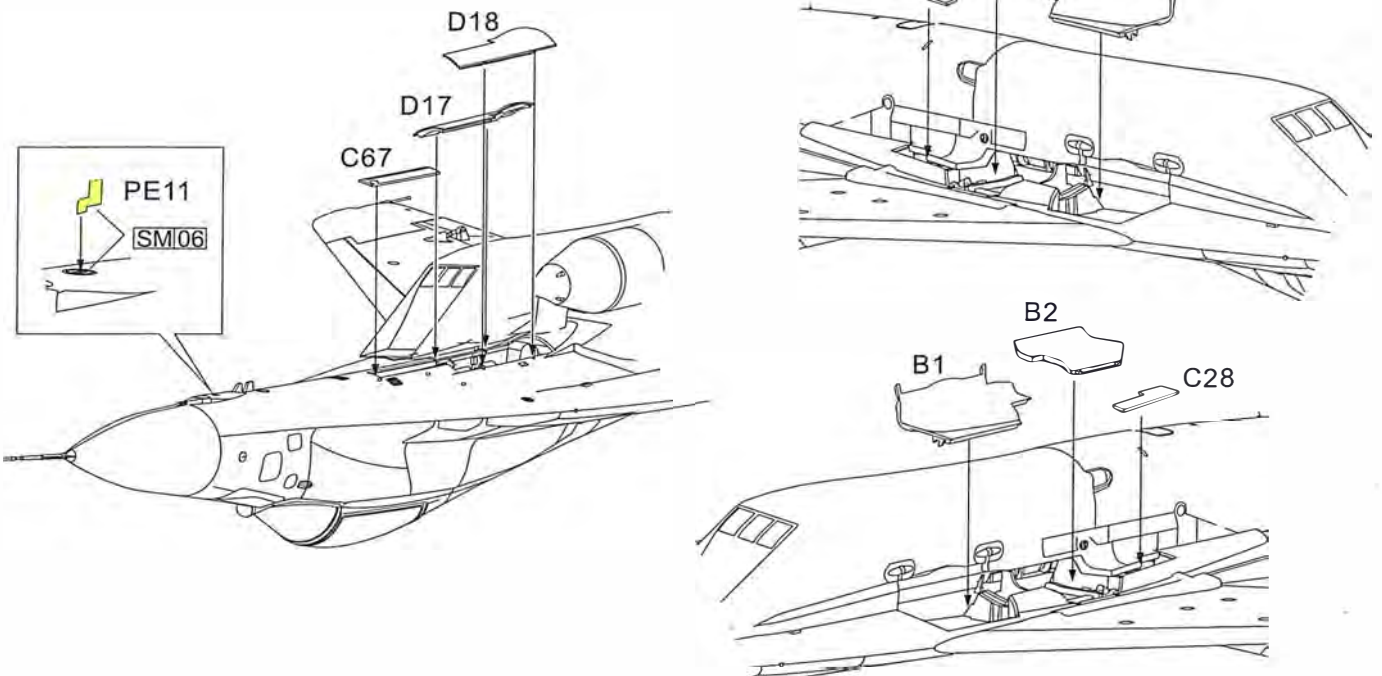
12

主起落架组装 Main Landing Gear Assembly 主脚部の組み立て



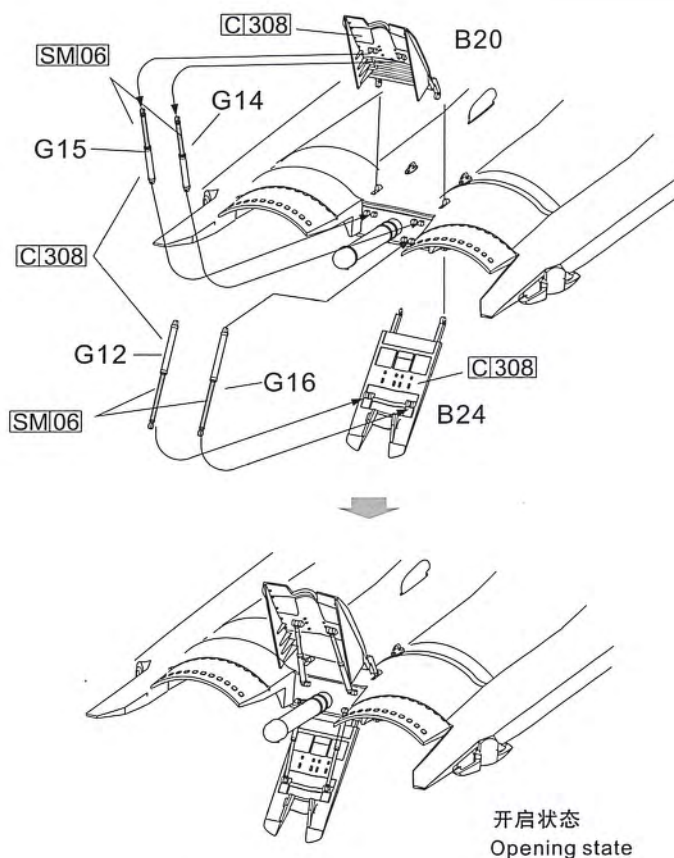
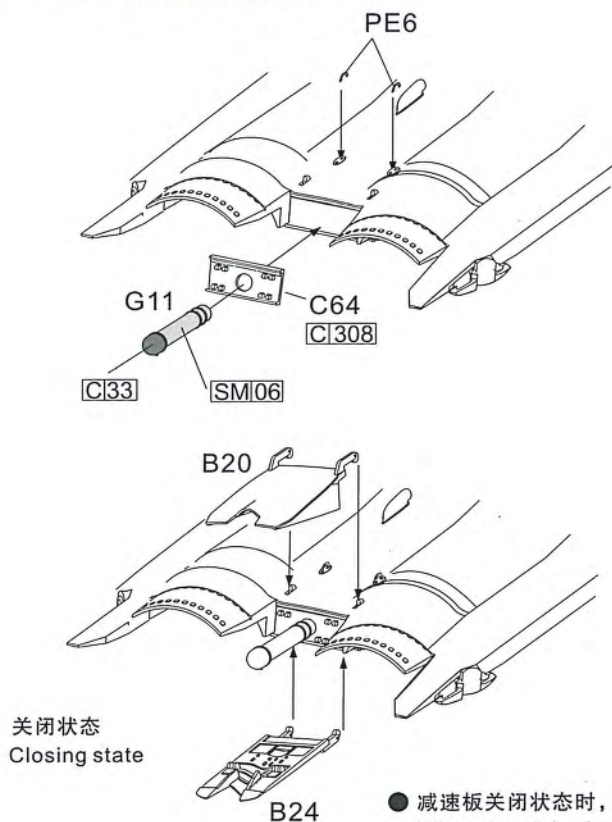
13

起落架收起状态 Undercarriage up state assembly 着陸装置の組み立て



14

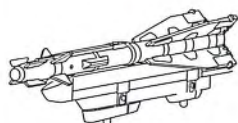
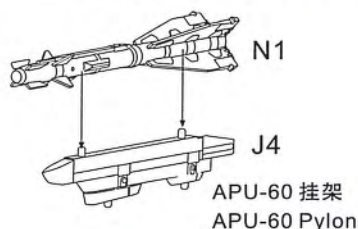
减速板组装 Airbrake Assembly エアブレーキの組み立て



● 减速板关闭状态时, 不需安装G12. G14. G15. G16部件。
When the air brake is closed, the part G12.G14.G15.G16 need not to be installed.

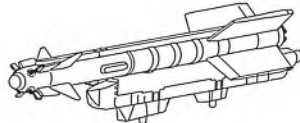
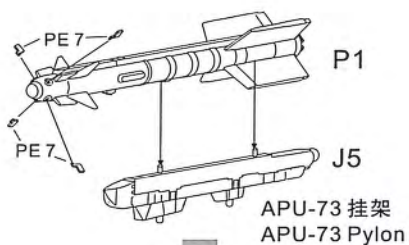
15

油箱和武器组装 Auxiliary Fuel Tanks / Weapons Assembly 増槽タンク/兵装の組み立て



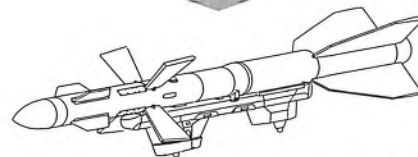
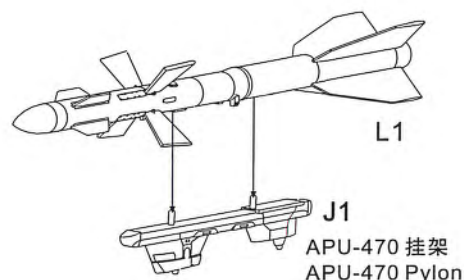
R-60空对空导弹
R-60AA missile

x2



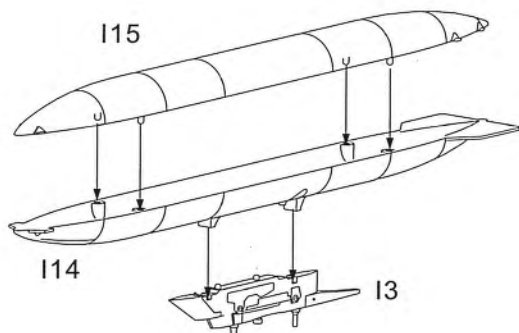
R-73 空对空导弹
R-73 AA missile

x2



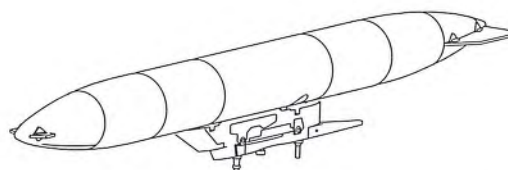
R-27R空对空导弹
R-27RAA missile

x2



I14

I3

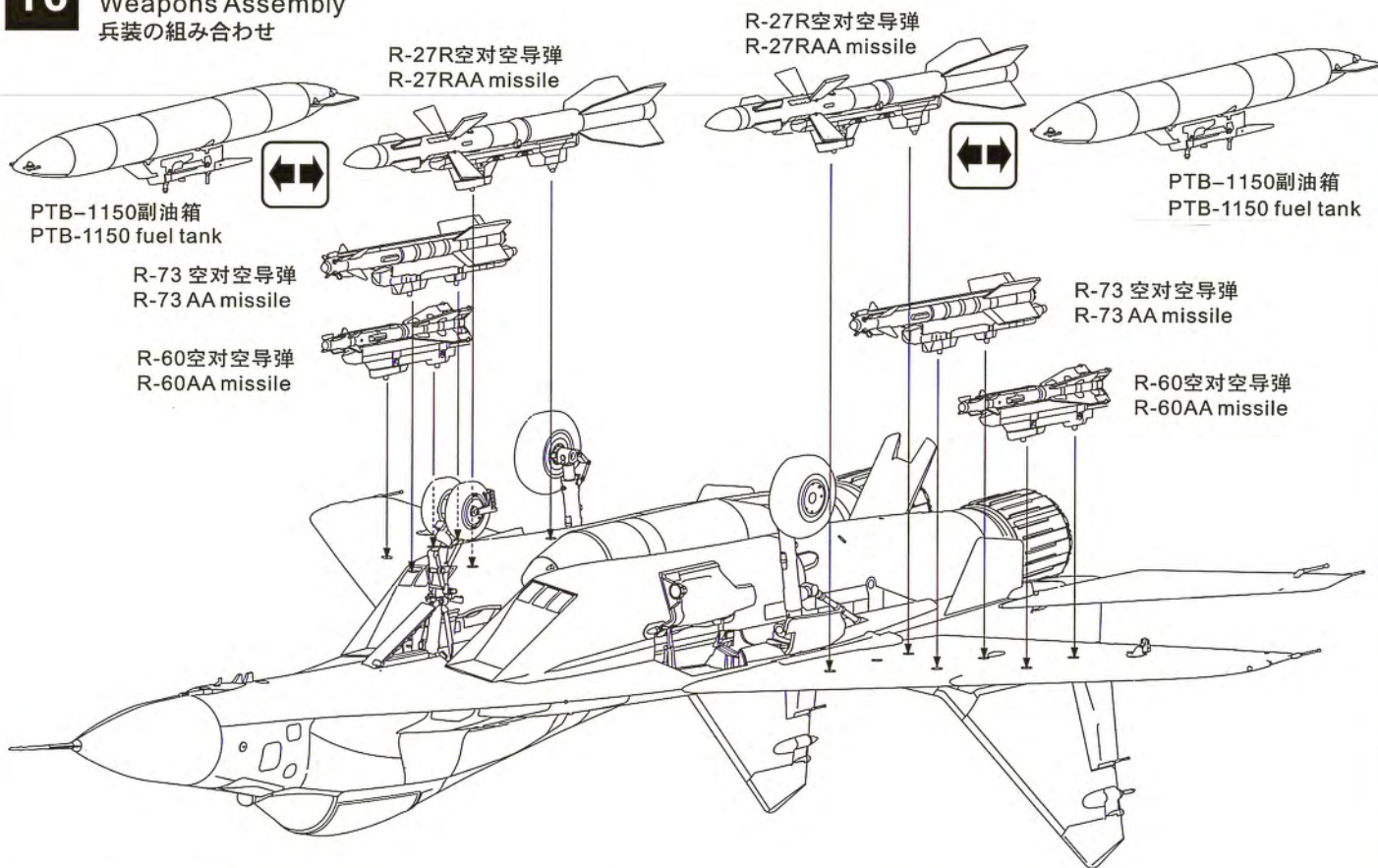


PTB-1150副油箱
PTB-1150 fuel tank

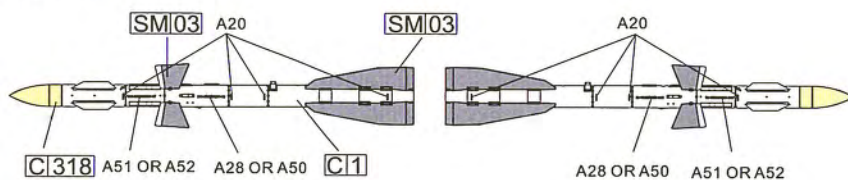
x2

16

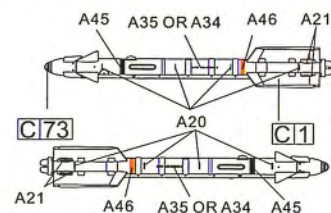
武器组装 Weapons Assembly 兵装の組み合わせ



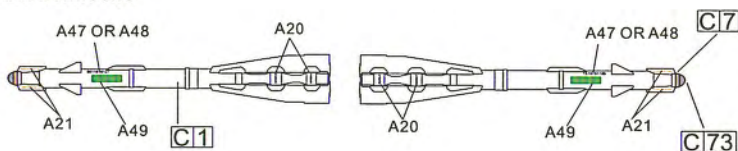
R-27R空对空导弹
R-27RAA missile



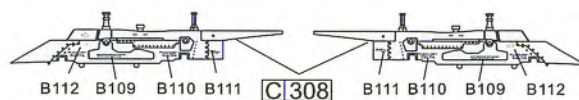
R-73空对空导弹
R-73 AA missile



R-60空对空导弹
R-60AA missile



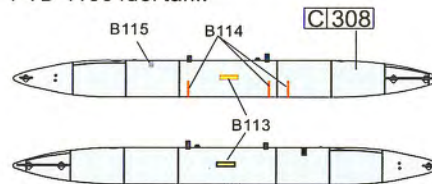
副油箱挂架
Fuel tank Pylon



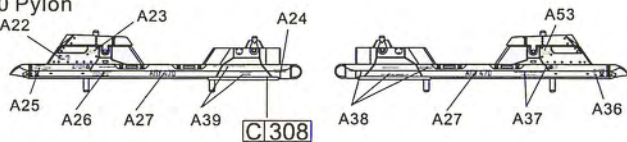
APU-73挂架
APU-73 Pylon



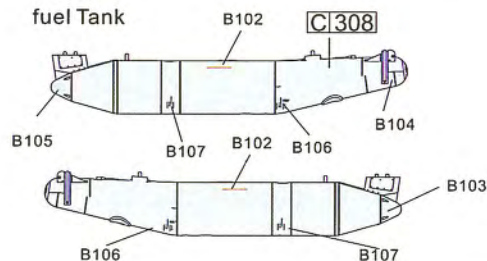
PTB-1150副油箱
PTB-1150 fuel tank



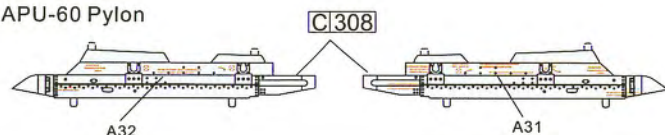
APU-470挂架
APU-470 Pylon

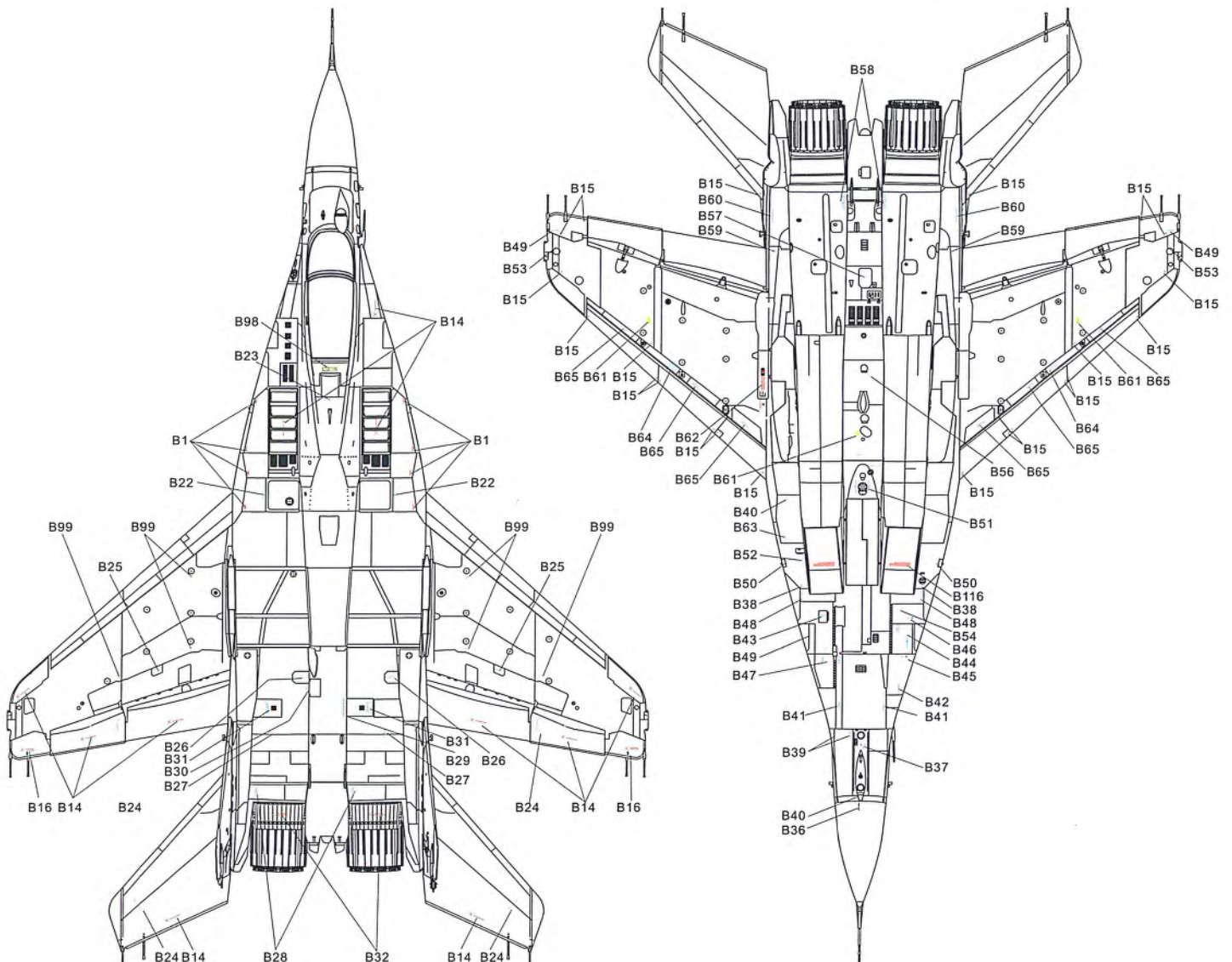
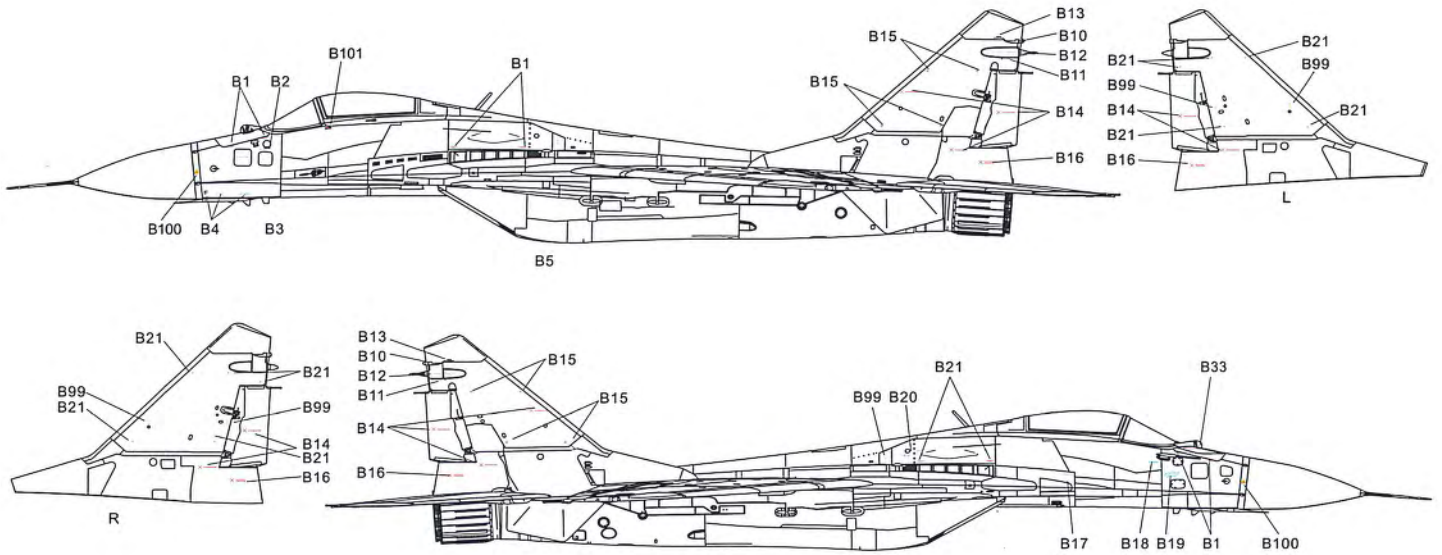


副油箱
fuel Tank

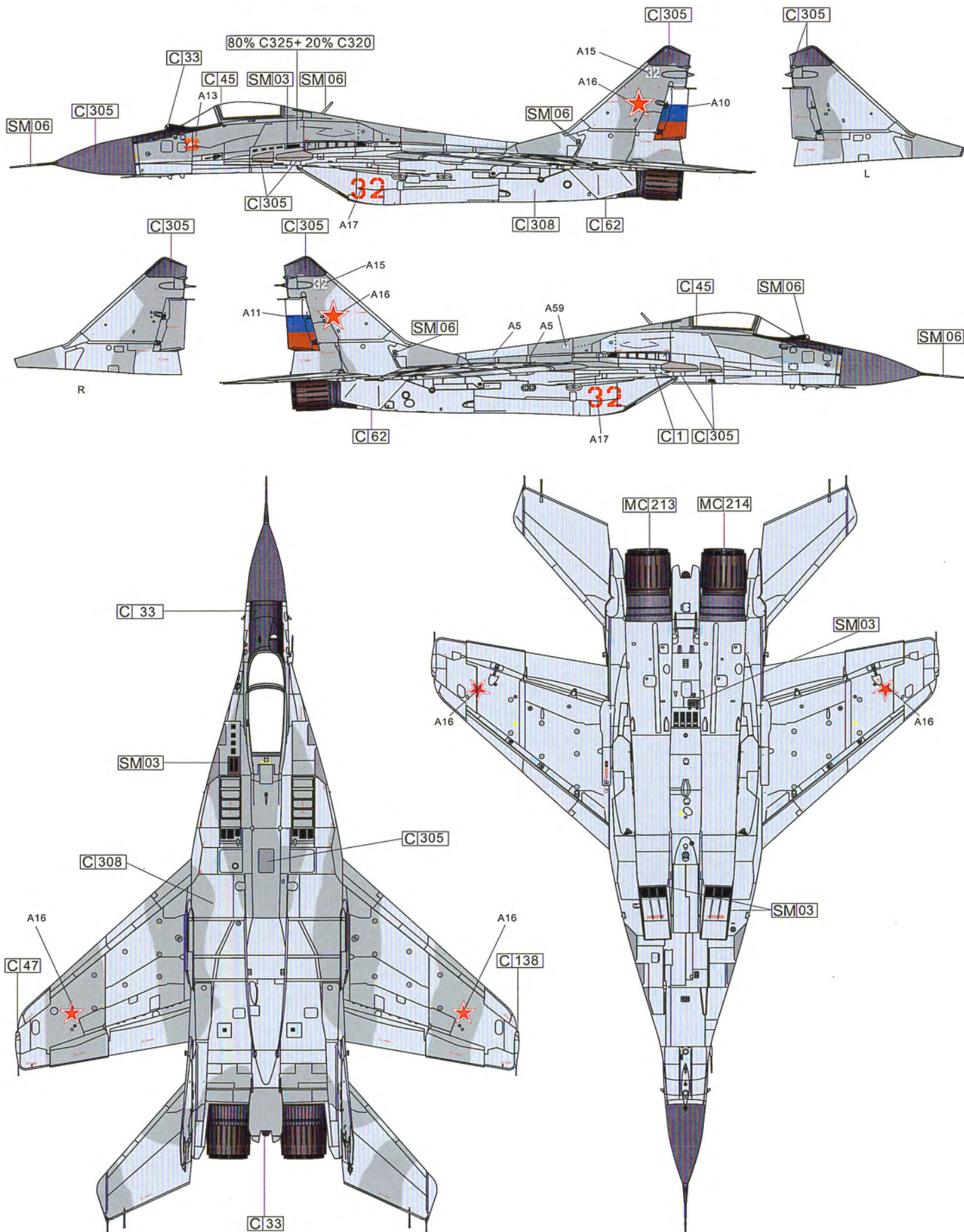


APU-60挂架
APU-60 Pylon



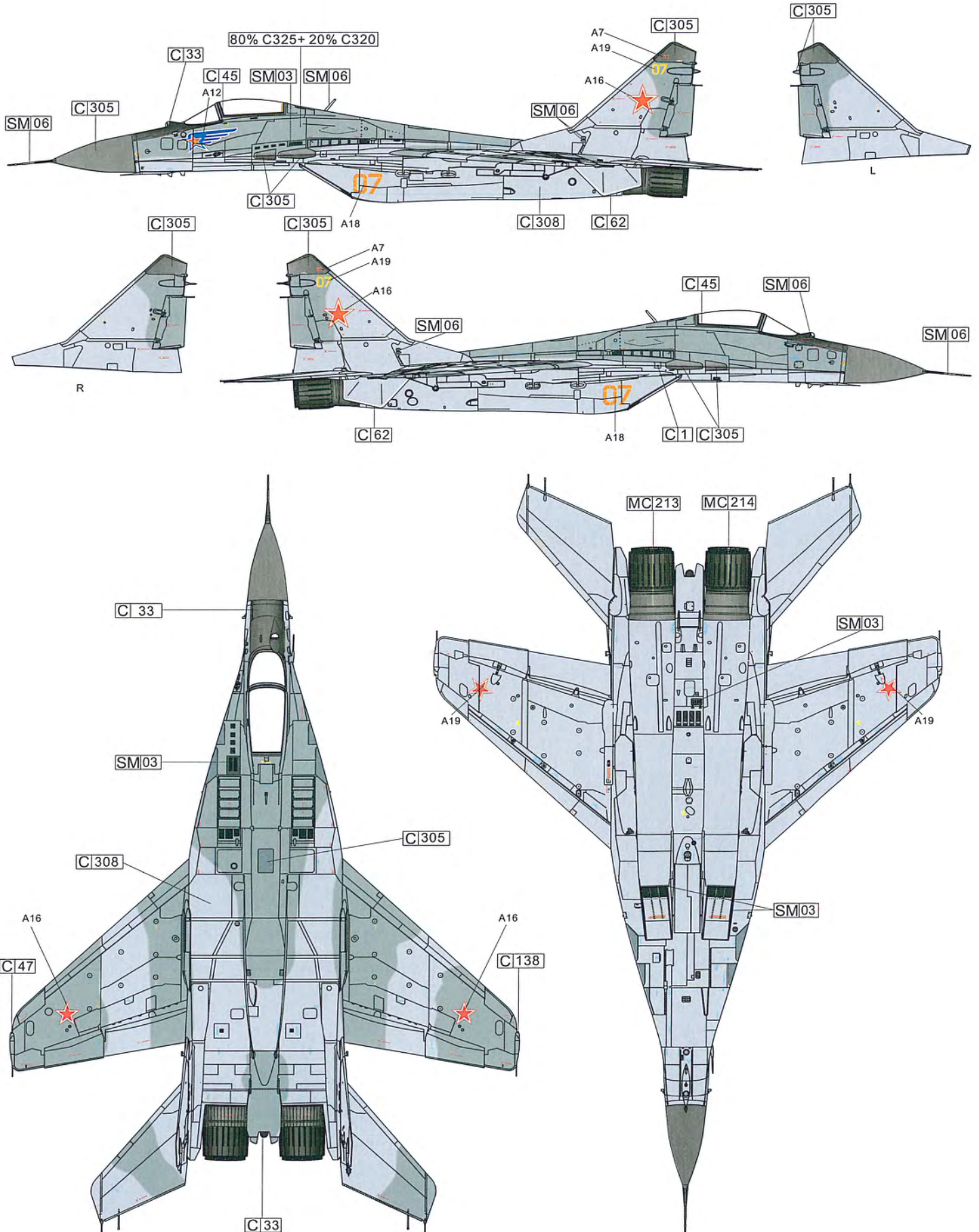


MiG-29 9-12 "Fulcrum" 960th FR of USSR Air Force, Wing on Primorsk-Ahtarsk airfield, Aircraft number 32, 1997
 米格-29 9-12 "支点" 隶属于驻扎在普利莫尔斯克阿塔尔斯克空军基地的俄罗斯空军第960歼击团, 编号为"红色32"号, 1997

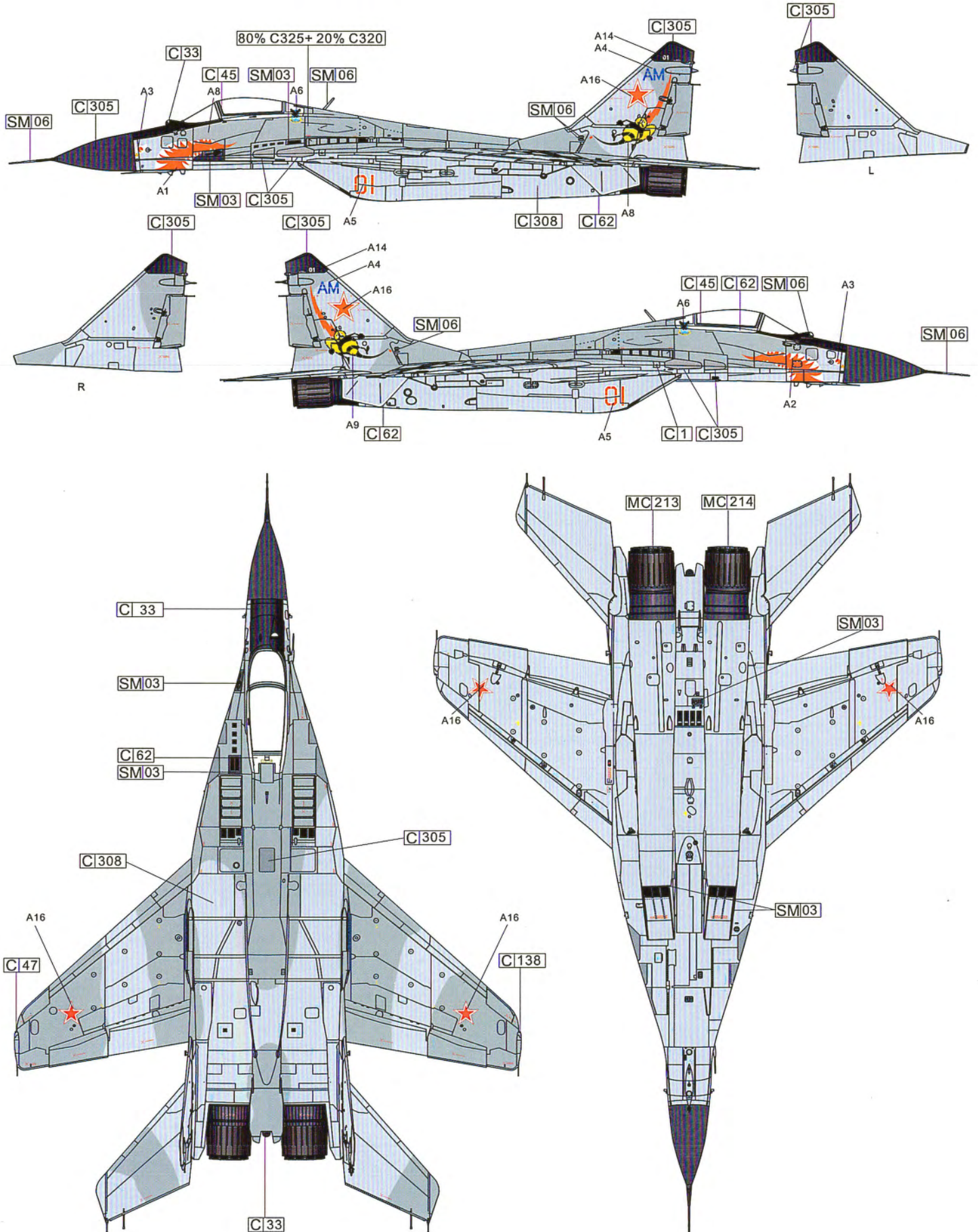


MiG-29 9-12 "Fulcrum" 968th FR of USSR Air Force, Altenburg airfield, GDR territory, Aircraft number 7, 1990.

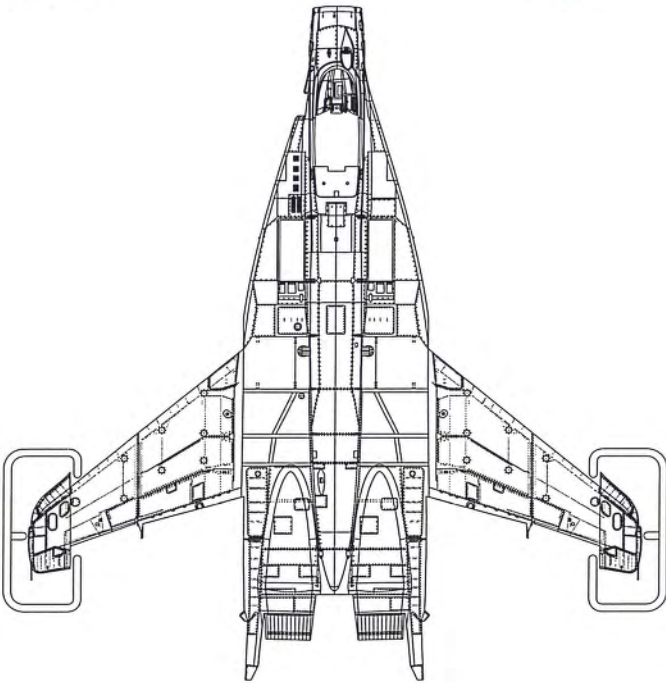
米格-29 9-12 "支点" 隶属于驻扎在民主德国阿尔滕堡空军基地的前苏联空军968近卫歼击团, 编号为"红色07"号. 1990



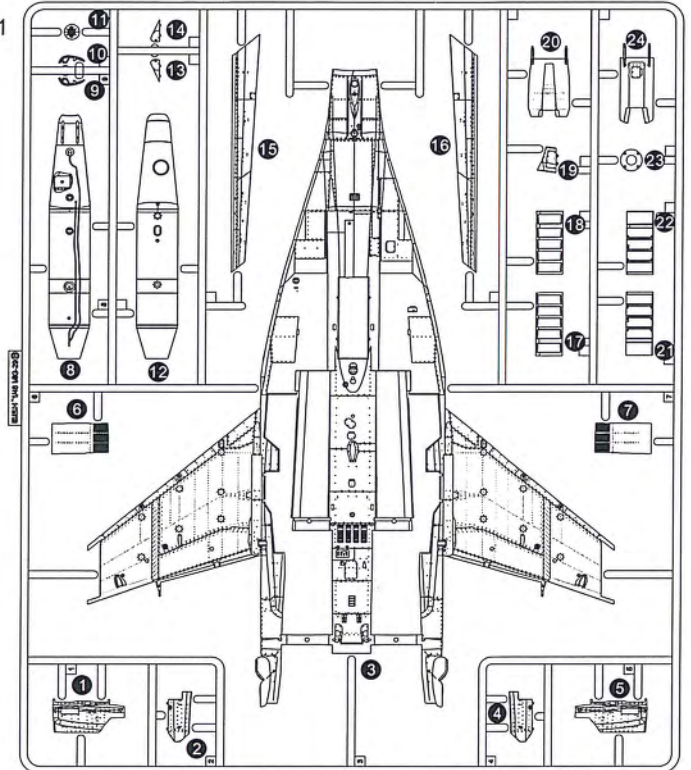
MiG-29 9-12 "Fulcrum" 1521th FR of USSR Air Force, air base Mari-1, Aircraft number 1, 1991 (Soviet "Top Gun" program)
 米格-29 9-12 "支点" 隶属于驻扎在马里-1空军基地的前苏联空军第1521歼击团, 编号为"红色01"号(假想敌中队)1991



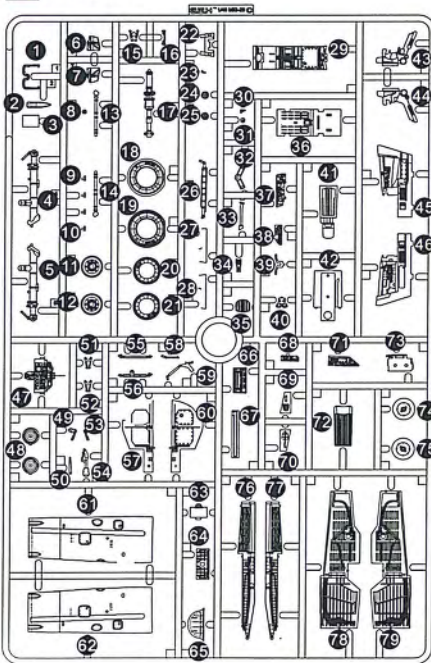
A Parts x 1



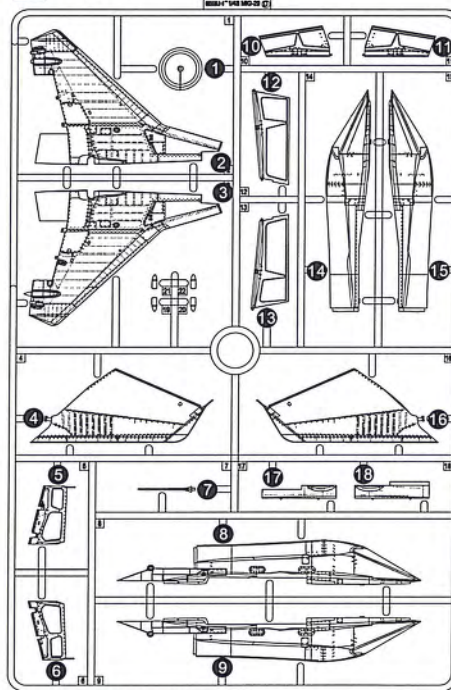
B Parts x 1



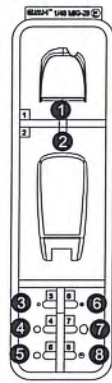
C Parts x 1



D Parts x 1



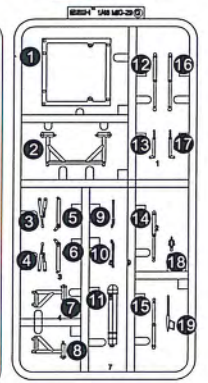
E Parts x 1



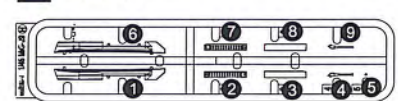
F Parts x 1



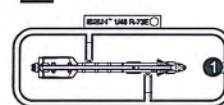
G Parts x 1



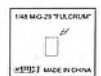
H Parts x 1



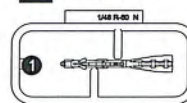
P Parts x 2



FILM Parts x 1



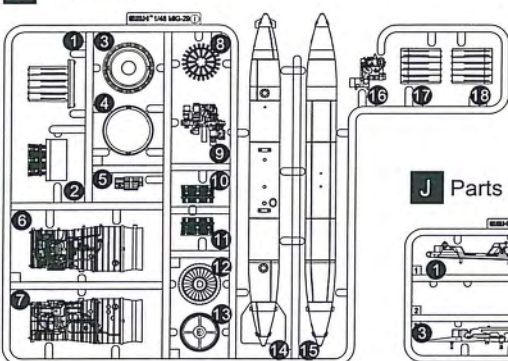
N Parts x 2



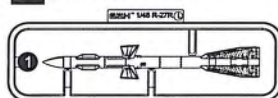
PE Parts x 1



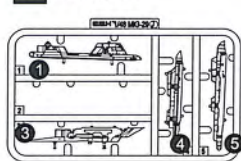
I Parts x 2



L Parts x 2



J Parts x 2

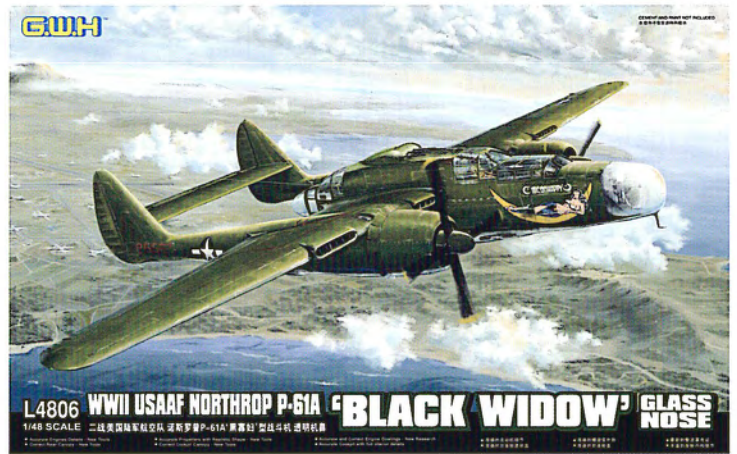


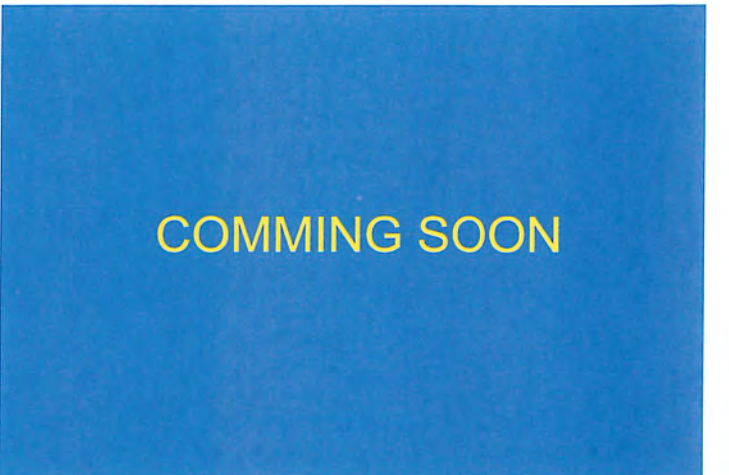
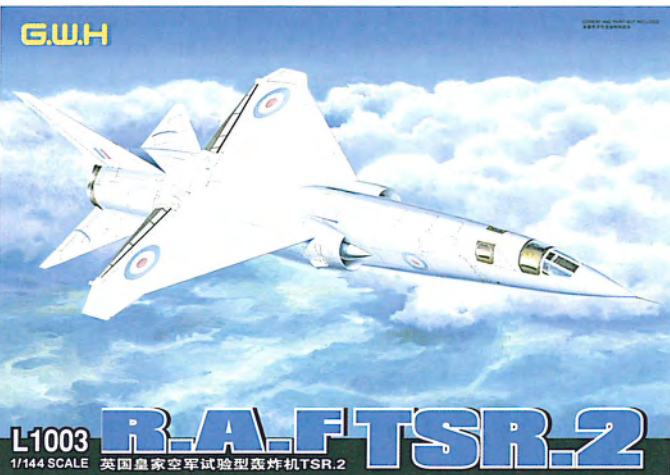
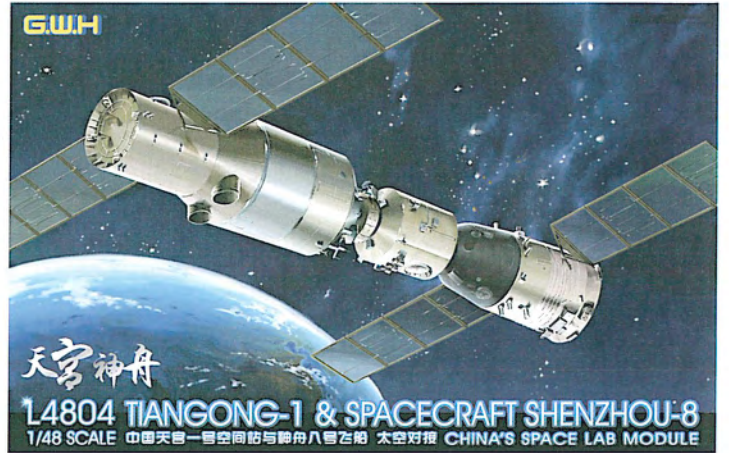
DA Parts x 1



DB Parts x 1









G.W.H.[®]

MiG-29 "FULCRUM"

1/48
SCALE

L4814

9-12 EARLY TYPE

米格-29“支点”战斗机
9-12前期型



LionRoar[®]

上海狮瑞工艺模型有限公司
SHANGHAI LION ROAR ART MODEL CO.,LTD

地址：中国上海市零陵路631号25C室 邮编：200030
Room 25C, No.631, Ling Ling Road, Shanghai, 200030, P.R.China
Tel:86-21-34230563 Fax:86-21-34230561 E-mail: marketing@lionroarmodel.com

www.lionroar.net www.lionroarmodel.cn