



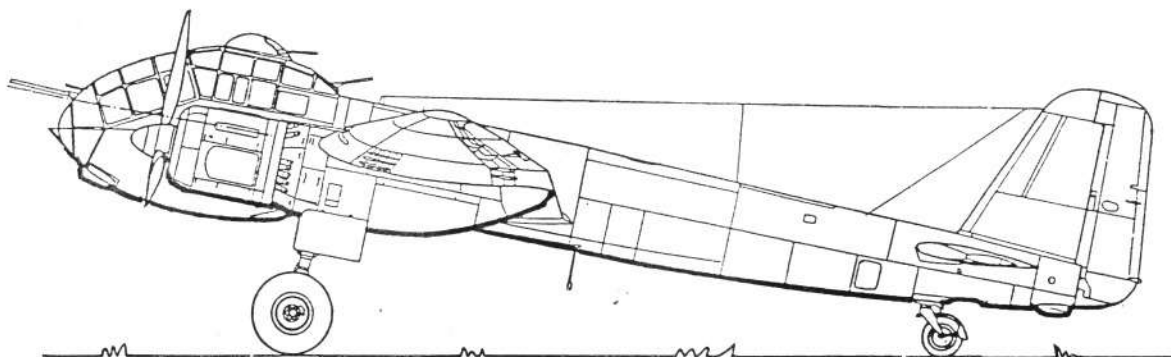
JUNKERS Ju 188 E-1 / F-2

„RÄCHER“

(Mstitel)

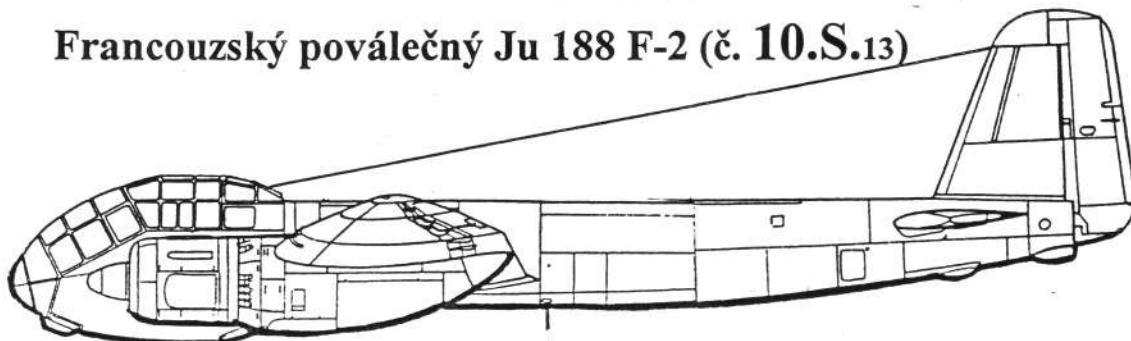
Německý čtyřmístný bombardovací (E) a třímístný průzkumný (F)
 dvoumotorový letoun z let 1943 až 1945

Ju 188 E-1



Ju 188 F-2

Francouzský poválečný Ju 188 F-2 (č. 10.S.13)



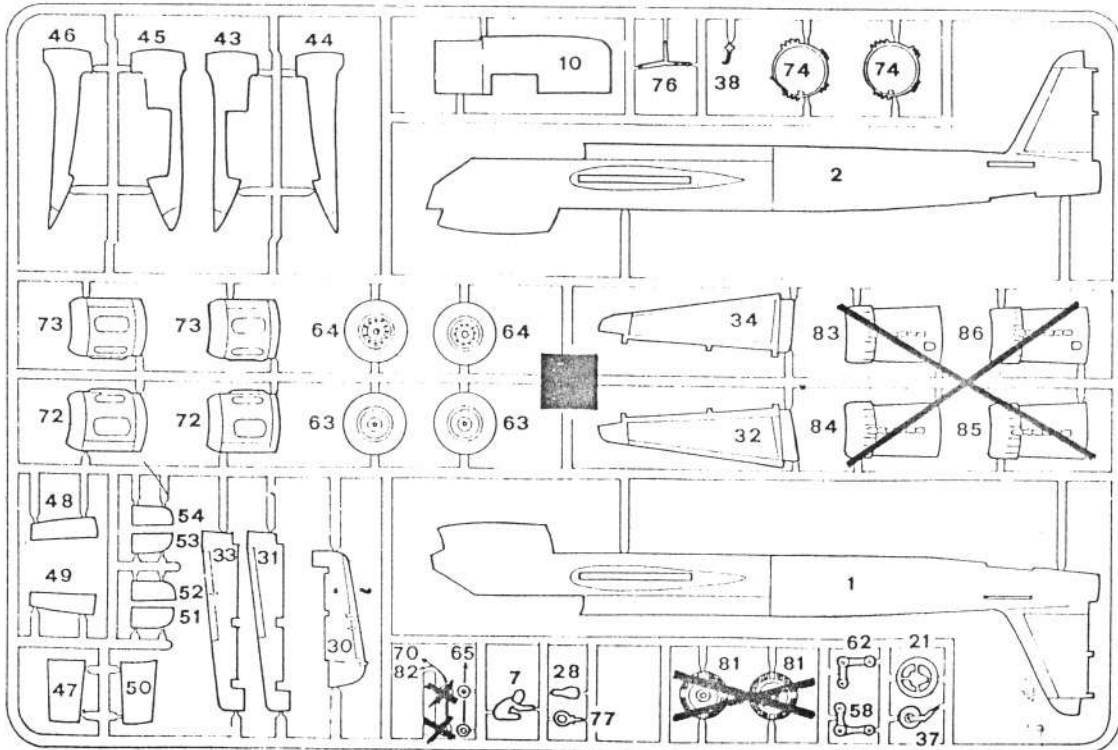
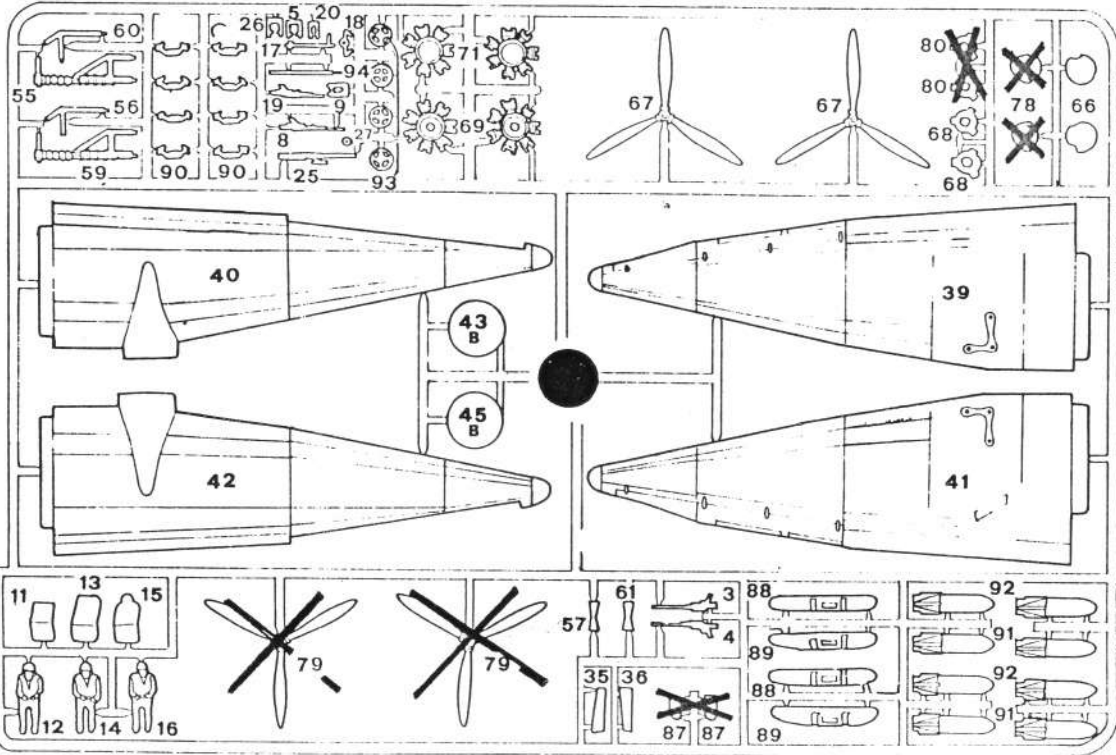
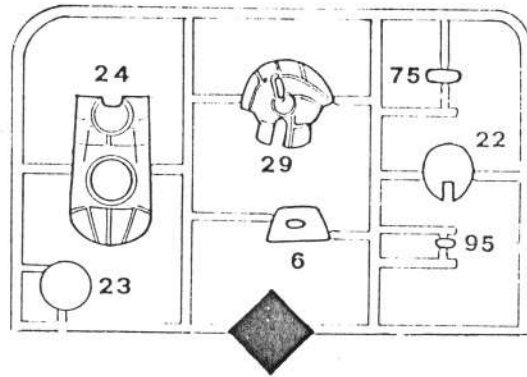
Barvení vnitřních ploch barvami BÍLEK a MODEL MASTER

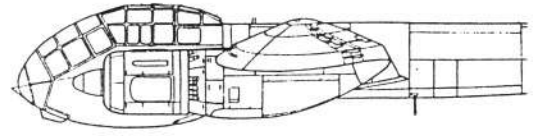
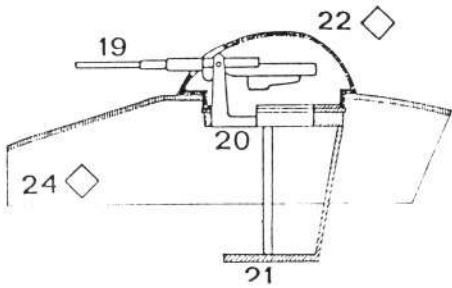
a	b	c	d	e
1405	RLM 66 2079	RLM 70 2080	RLM 22 1749	RLM 65 2078
Zbraňovina	Černošedá	Černozelená	Matná černá	Světle modrá
Gun Metal	Black Grey	Black Green	Flat Black	Light Blue
Stahl Blau	Schwarzgrau	Schwarzgrün	Schwarz (M)	Hellblau

JUNKERS Ju 188 E-1 / F-2

„RÄCHER“

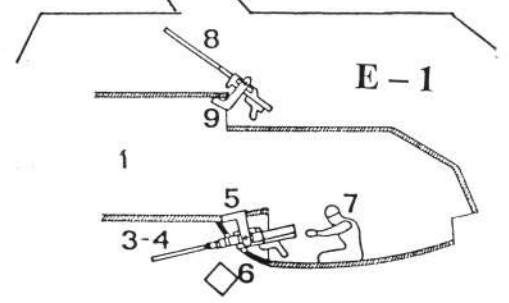
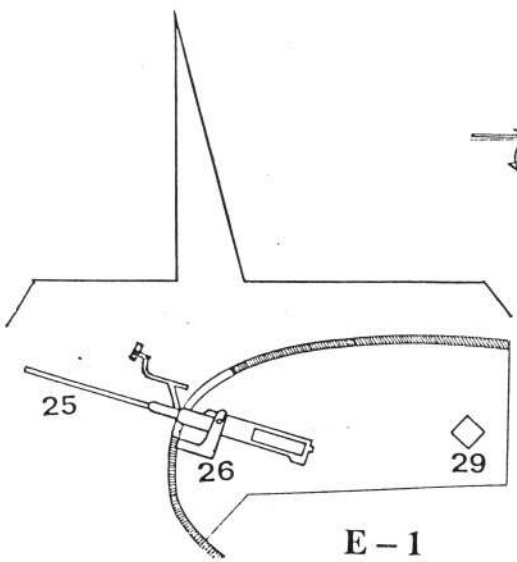
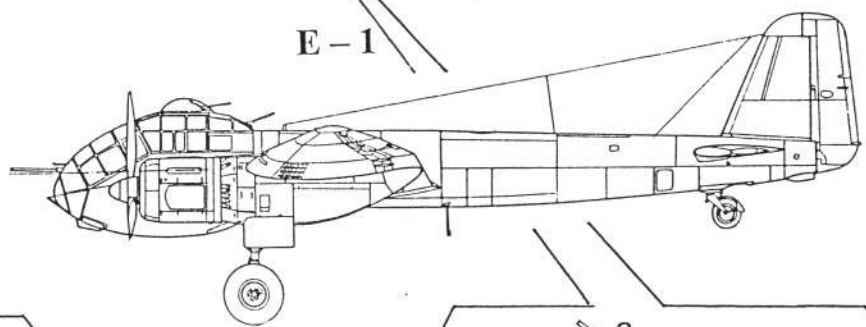
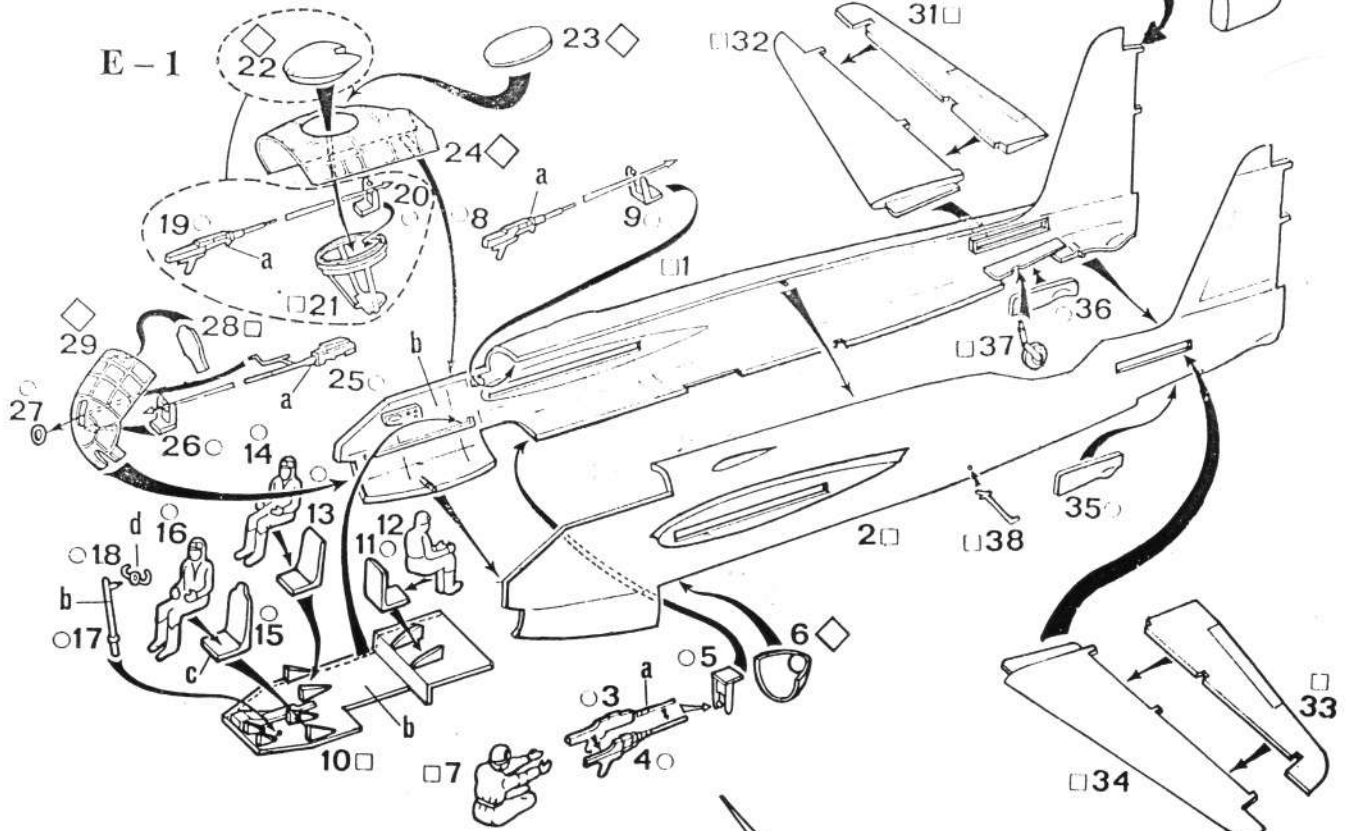
(Mstitel)





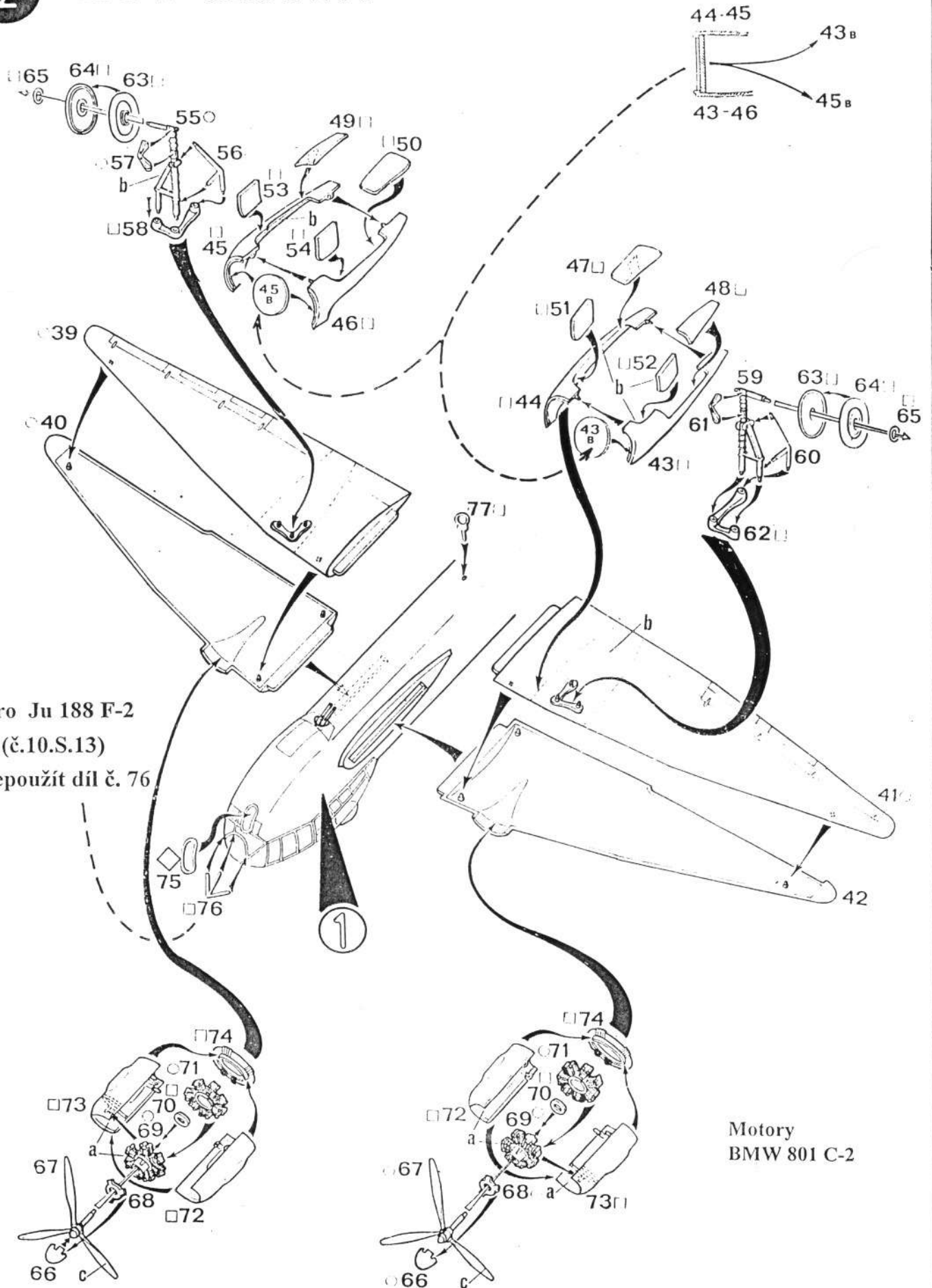
Pro francouzský poválečný Ju 188 F-2 (č. 10.S.13)
nepoužít díly č. 3, 4, 5, 8, 9, 19, 20, 21, 22, 25, 26, 27

Ju 188 E-1 : díly č. 19, 20, 21, 22



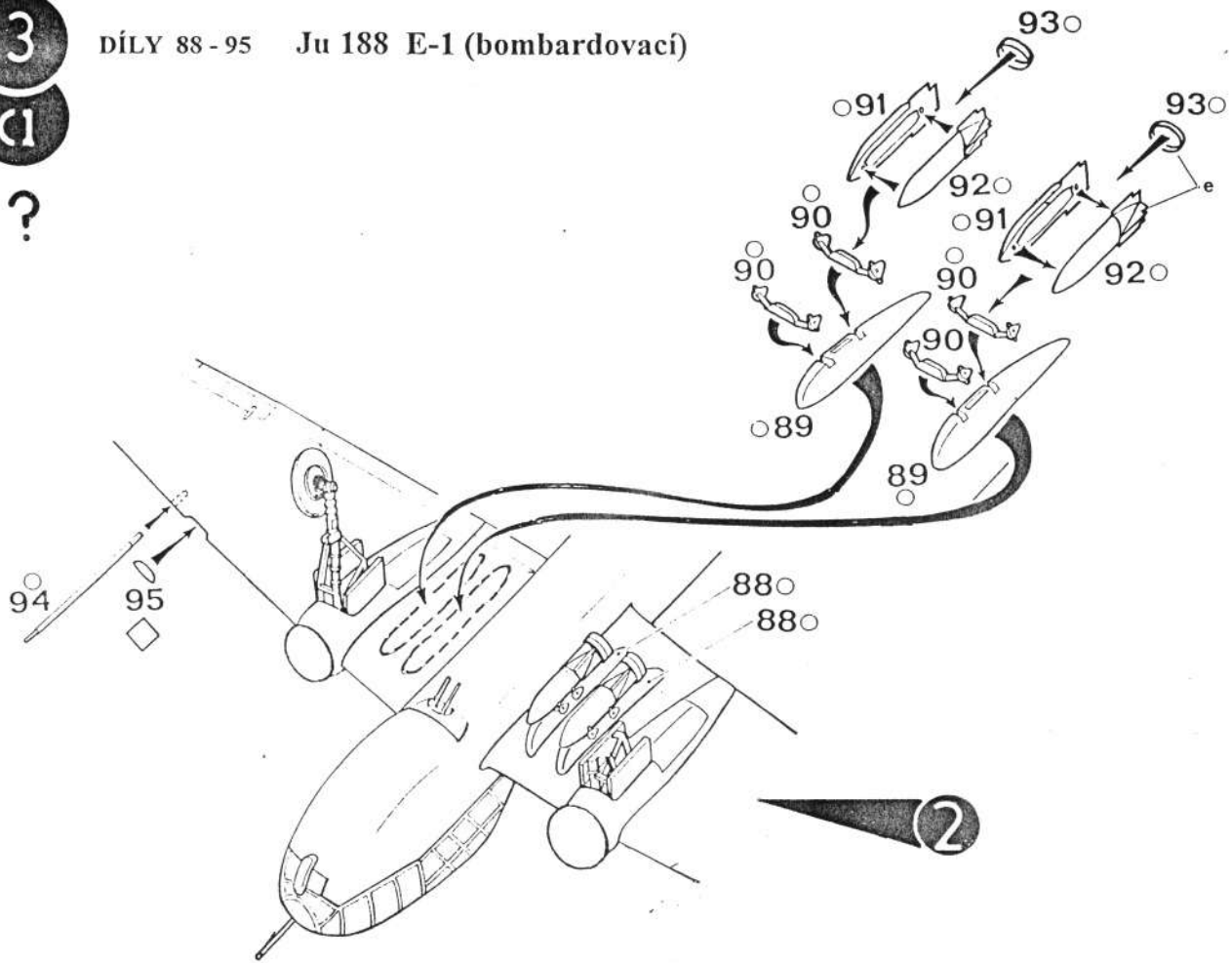
2

DÍLY 39-77 Ju 188 E-1 / F-2



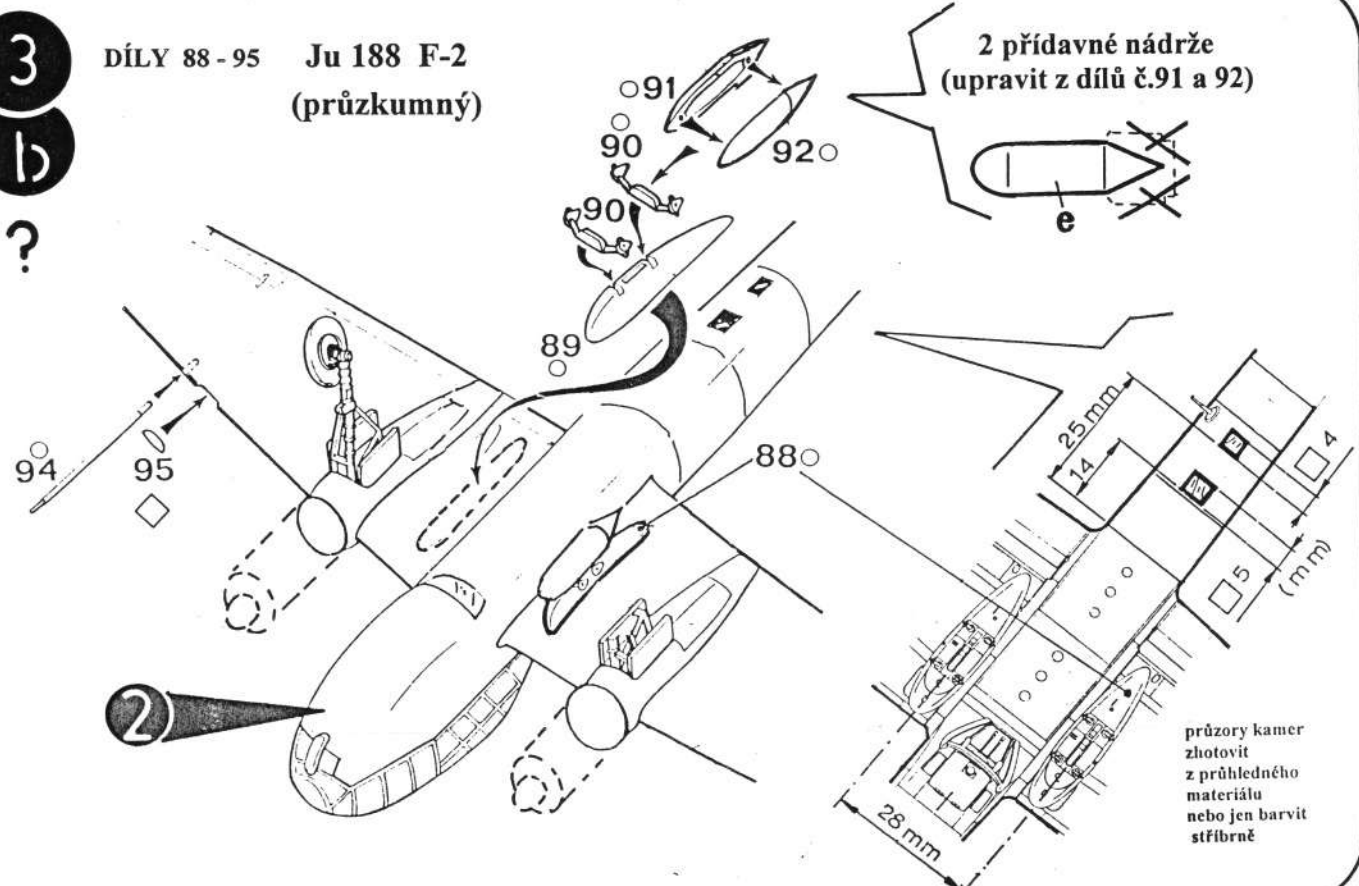
3
c
?

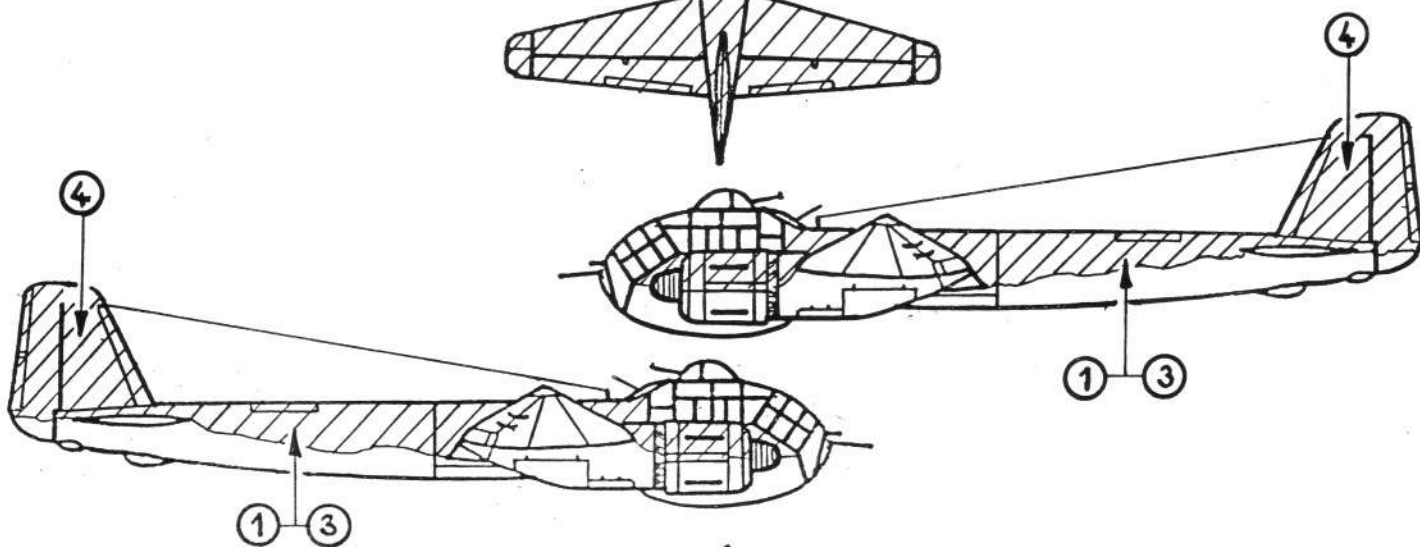
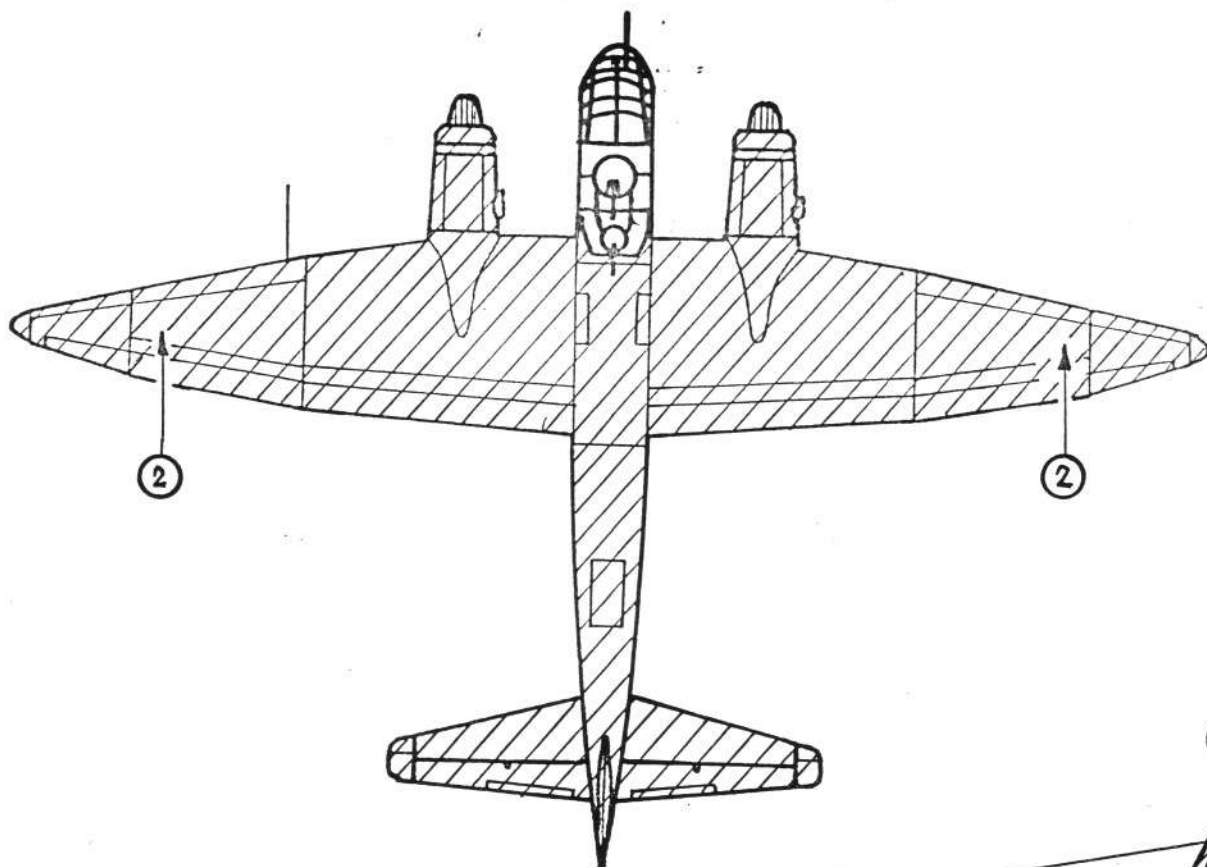
DÍLY 88 - 95 Ju 188 E-1 (bombardovací)



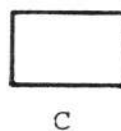
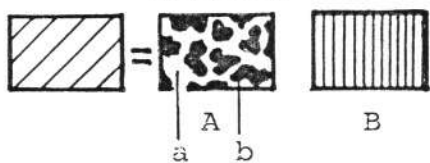
3
b
?

DÍLY 88 - 95 Ju 188 F-2 (průzkumný)

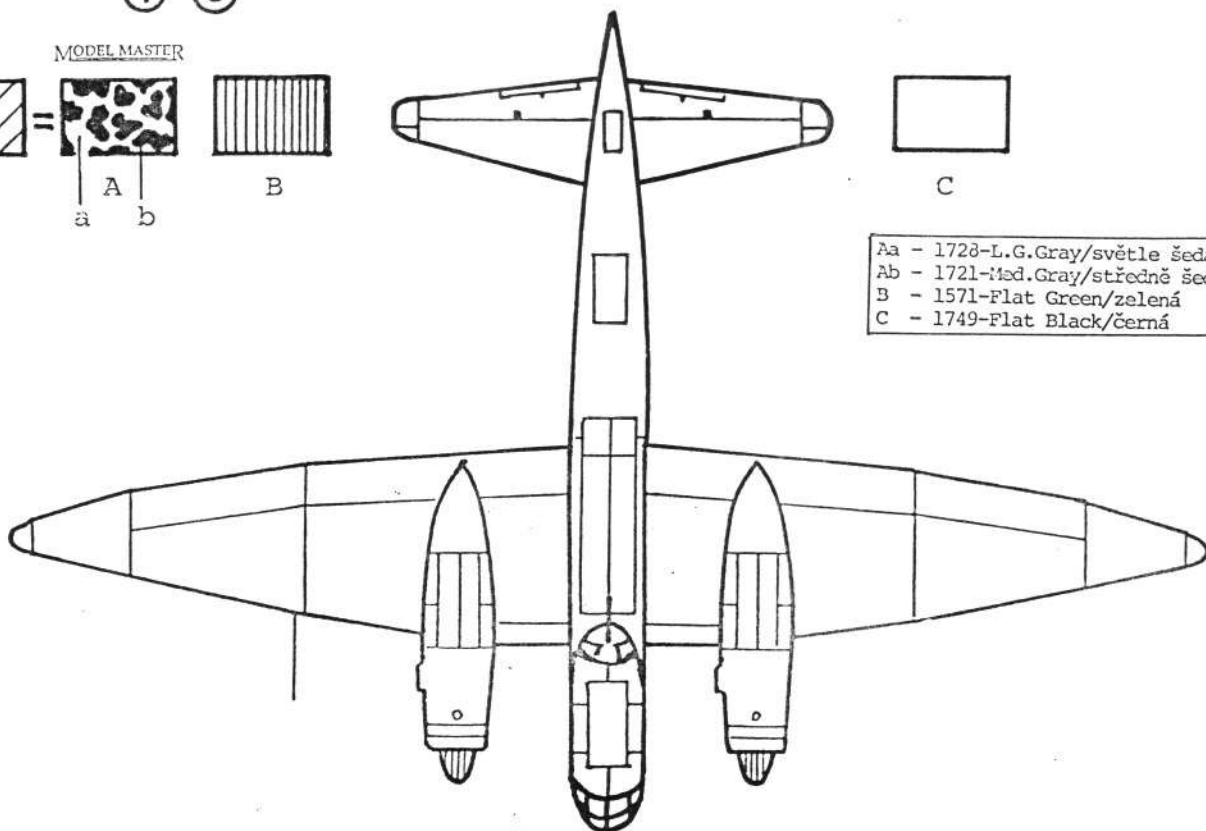


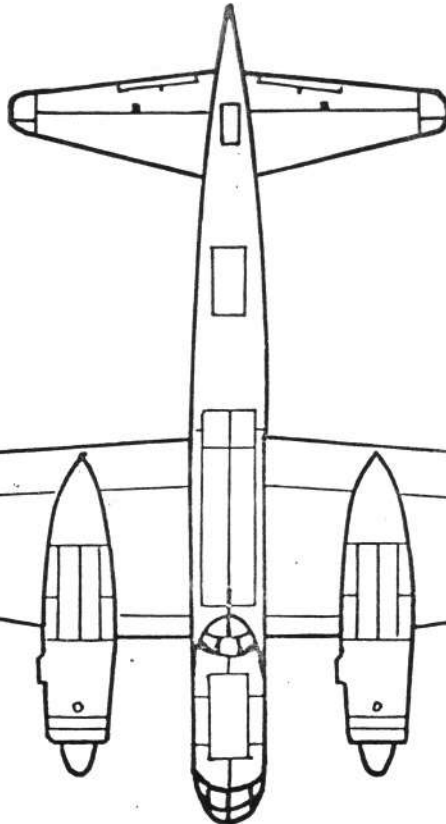
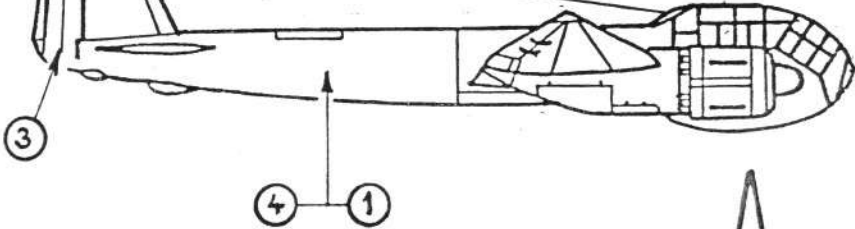
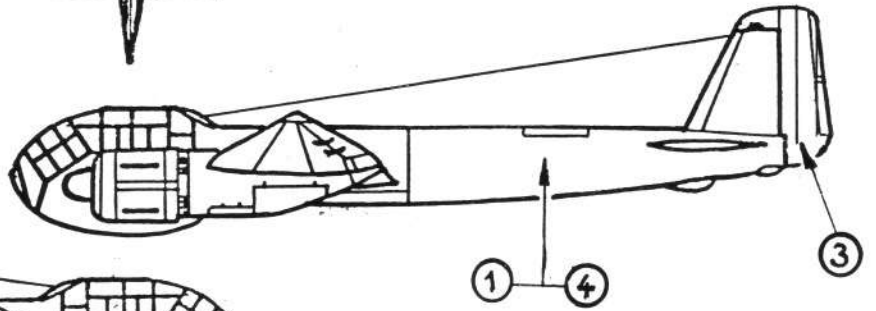
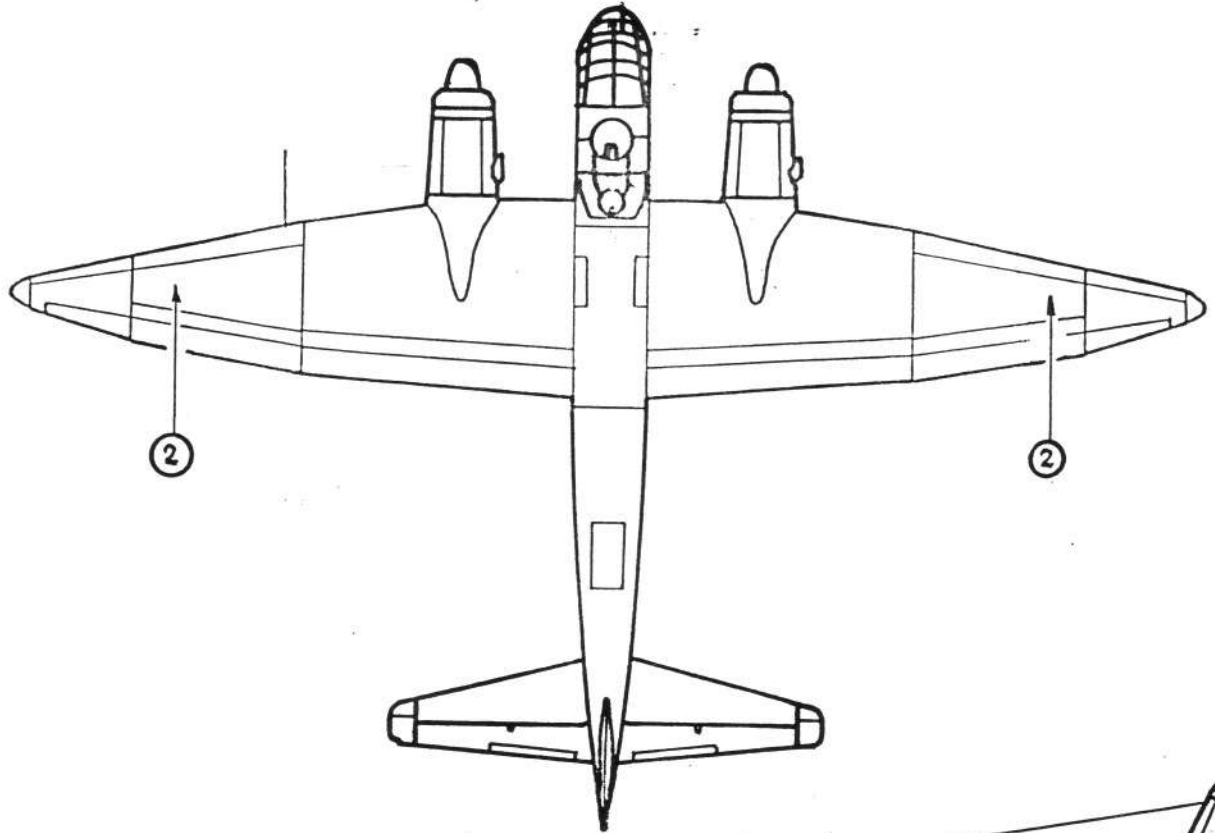


MODEL MASTER



- Aa - 1728-L.G.Gray/světle šedá
- Ab - 1721-Med.Gray/středně šedá
- B - 1571-Flat Green/zelená
- C - 1749-Flat Black/černá

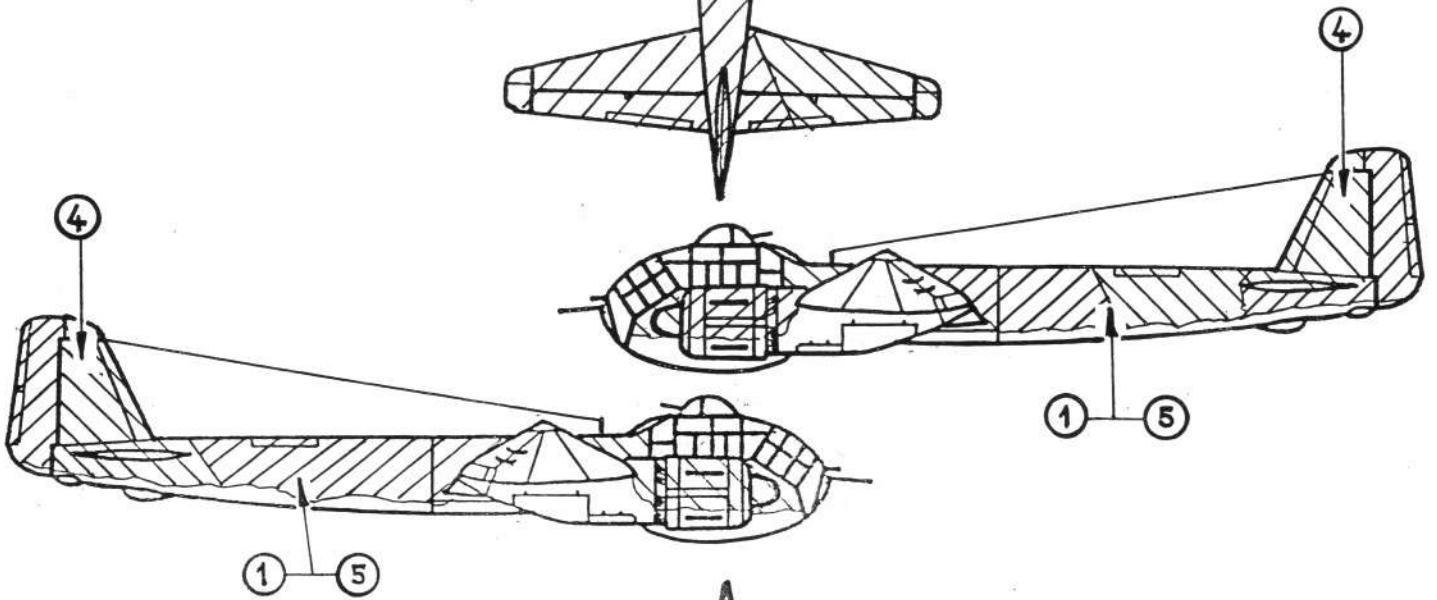
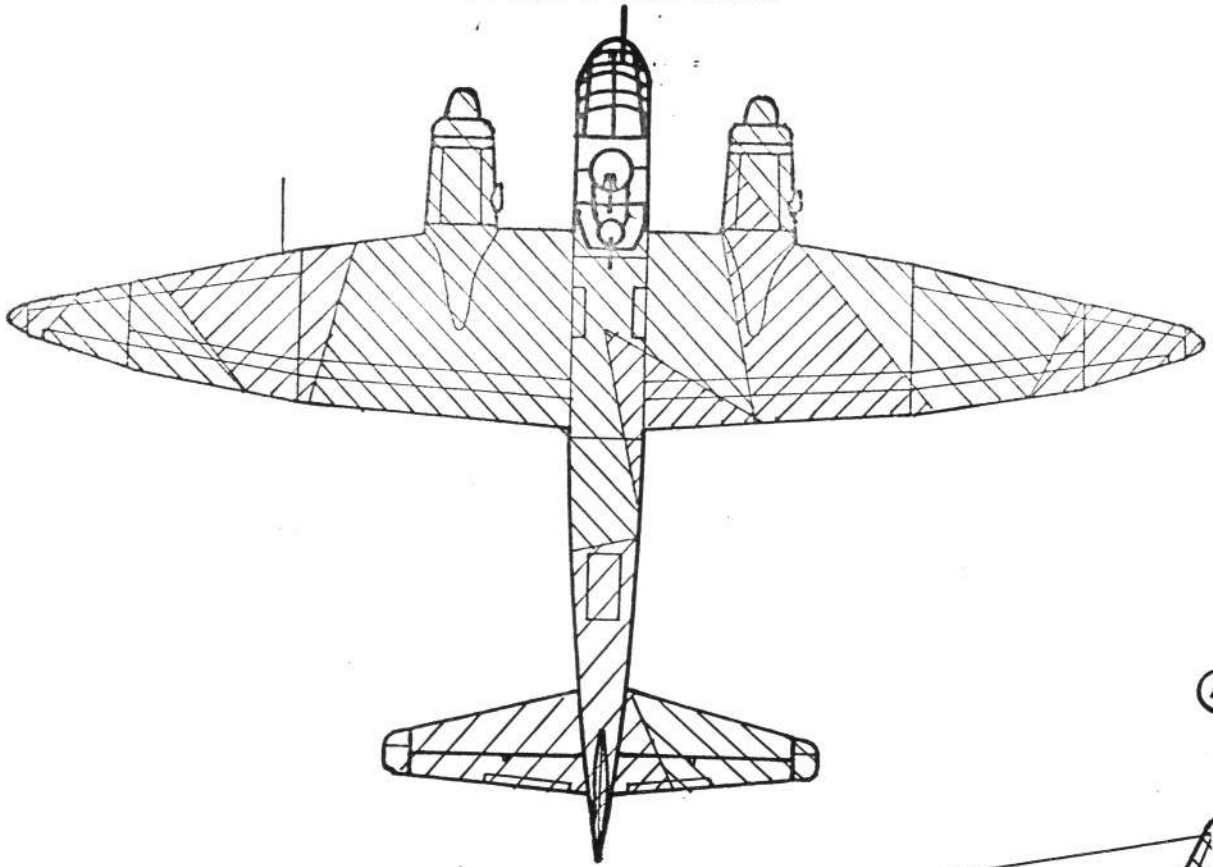




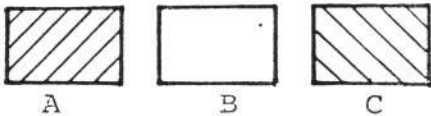
MODEL MASTER

2715

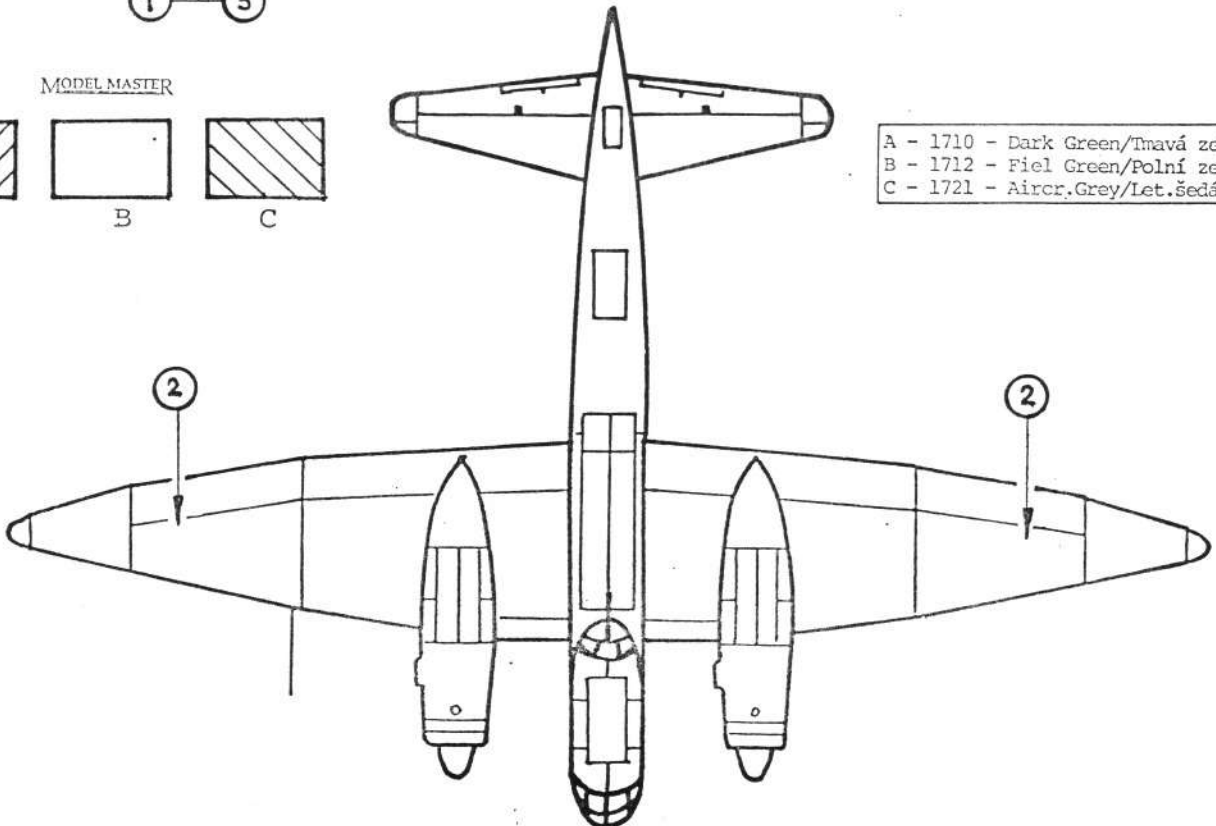
French Blue



MODEL MASTER



A - 1710 - Dark Green/Tmavá zelená
 B - 1712 - Field Green/Polní zelená
 C - 1721 - Aircraft Grey/Let. šedá



1

2

4

3

2

2

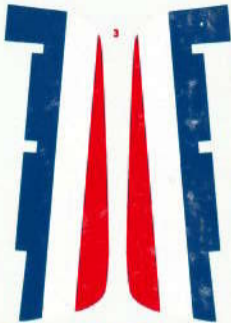
3

4

PRINTED BY
mpd



1



2



ELEL

5

BILEK

Ju-188 E-1/F2 "RÄCHER"



1

2

4