

№7298

СУ-34

МНОГОФУНКЦИОНАЛЬНЫЙ ИСТРЕБИТЕЛЬ-БОМБАРДИРОВЩИК ВОЗДУШНО-КОСМИЧЕСКИХ СИЛ РОССИИ

МАСШТАБ 1:72

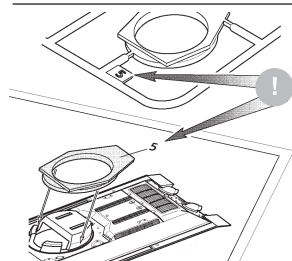
СДЕЛАНО В РОССИИ

Су-34 — российский многофункциональный истребитель-бомбардировщик, разработанный для нанесения ударов авиационными средствами поражения по наземным целям в любых метеорологических условиях днём и ночью. В полной мере он проявил свои великолепные лётные и технические качества во время операции в Сирии. 30 ноября

2015 года Су-34 впервые вылетел на задание. В его арсенале были не только авиационные бомбы ОФАБ-500 и корректируемые авиабомбы КАБ-500, но и ракеты «воздух-воздух» малой и средней дальности. Используя современную систему наведения и большую номенклатуру бомб и ракет, этот бомбардировщик максимально эффек-

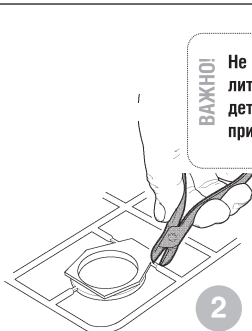
тивно решает поставленные перед ним задачи. А возможность создавать помехи для систем ПВО превращает этот шедевр отечественного авиапрома ещё и в самолёт поддержки, который позволяет прорывать линию фронта для нанесения серьёзного урона войскам противника. Су-34 по праву считается гордостью ВКС России.

СБОРКА МОДЕЛИ: Строго следуйте инструкции по сборке • Будьте осторожны с мелкими деталями



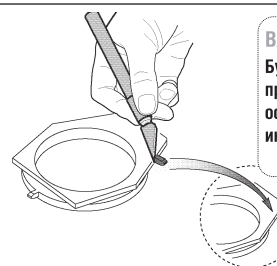
ВАЖНО!
Чтобы не запутаться в нумерации, отрезайте детали от литника только непосредственно перед самой установкой на модель.

1 Прежде, чем отрезать деталь от литниковой рамки, сверьте её номер с инструкцией.



ВАЖНО!
Не «откусывайте» литник вплотную к детали - отступите примерно на 1 мм.

2 С помощью кусачек отделяйте деталь от рамки.



ВАЖНО!
Будьте осторожны при работе с острым инструментом

3 Зачистите оставшийся срез острым ножом

Прежде, чем приступить к сборке модели, внимательно ознакомьтесь с инструкцией.

ВНИМАНИЕ!

Сборку и окраску модели следует проводить в хорошо проветриваемом помещении вдали от источников огня.

Сборку модели производите согласно схеме. Для удобства каждая деталь на сборочной схеме обозначена номером, соответствующим номеру на литниковой рамке.

Детали следует отделять от литников ножом или другим режущим инструментом (соблюдая осторожность при работе с острыми предметами). Места среза деталей зачистите ножом или наждачной бумагой.

Модель рекомендуется окрашивать специальными красками для пластиковых

моделей, выпускаемыми предприятием «ЗВЕЗДА».

Приступая к сборке модели, заранее ознакомьтесь со схемой окраски.

Перед окраской модель рекомендуется обезжирить, например, мыльным раствором и тщательно просушить.

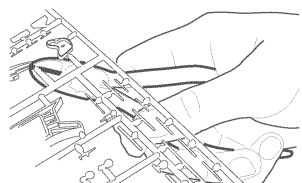
Краски и клей в комплект не входят.

Для сборки модели рекомендуется использовать клей, выпускаемый предприятием «ЗВЕЗДА».

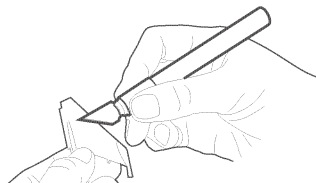
Используйте минимальное количество клея. Избегайте его попадания на окрашенные поверхности модели.

ВНИМАНИЕ!

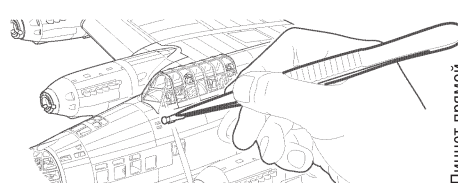
ЭТИ ИНСТРУМЕНТЫ ПОМОГУТ ВАМ КАЧЕСТВЕННО СОБРАТЬ МОДЕЛЬ:



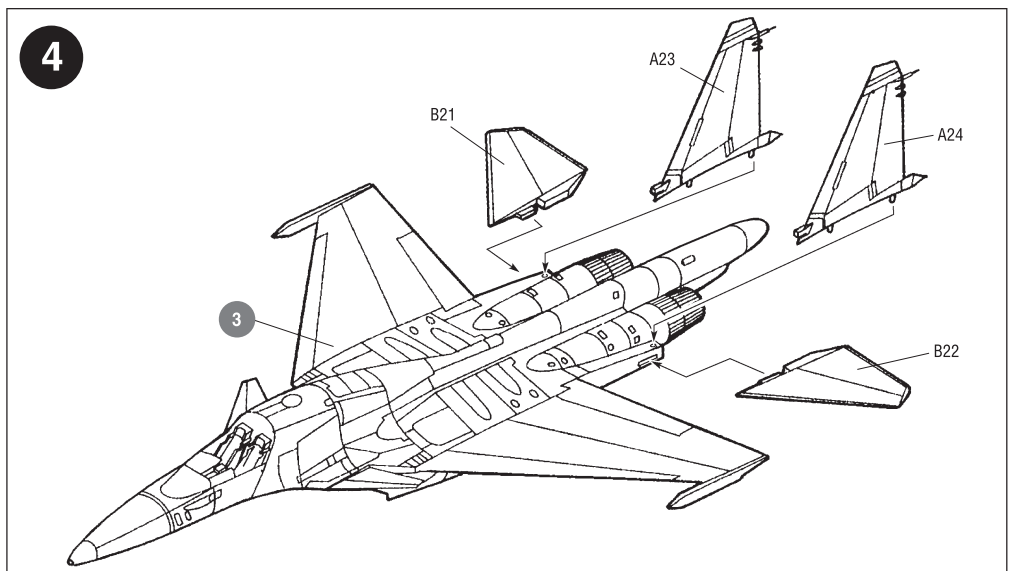
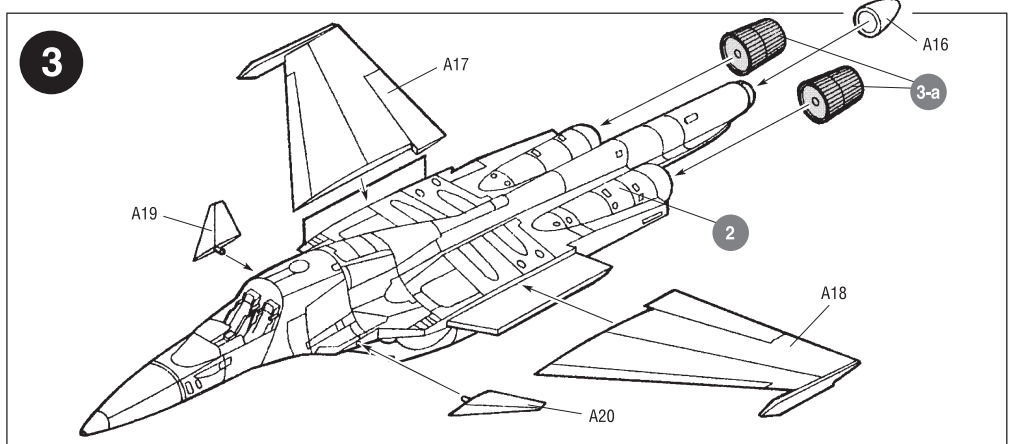
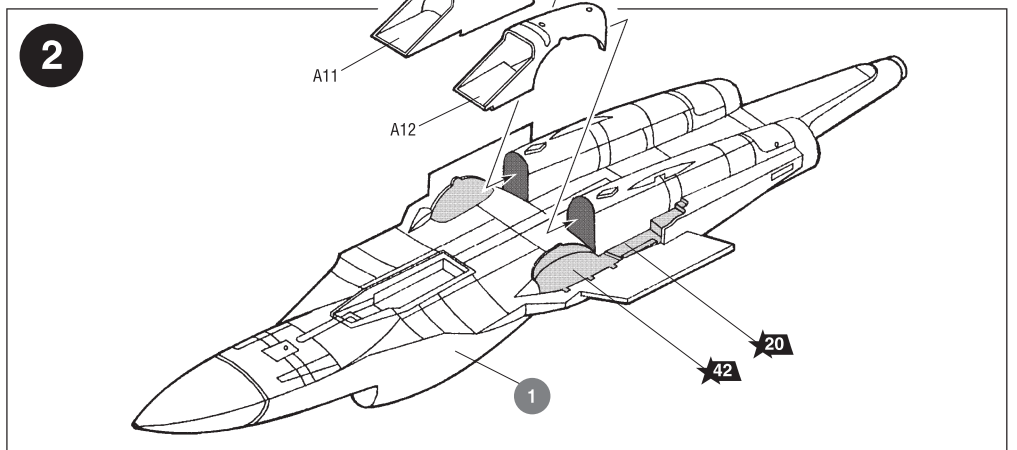
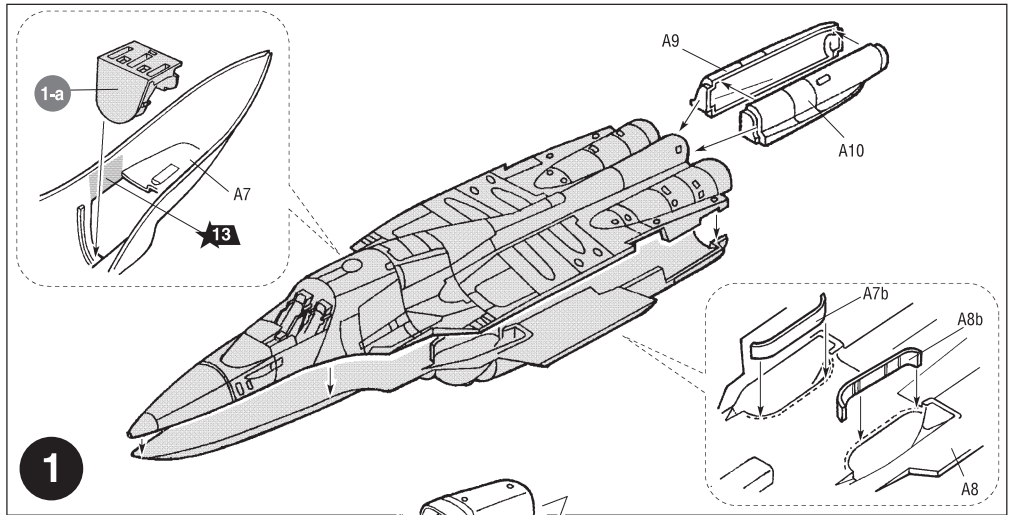
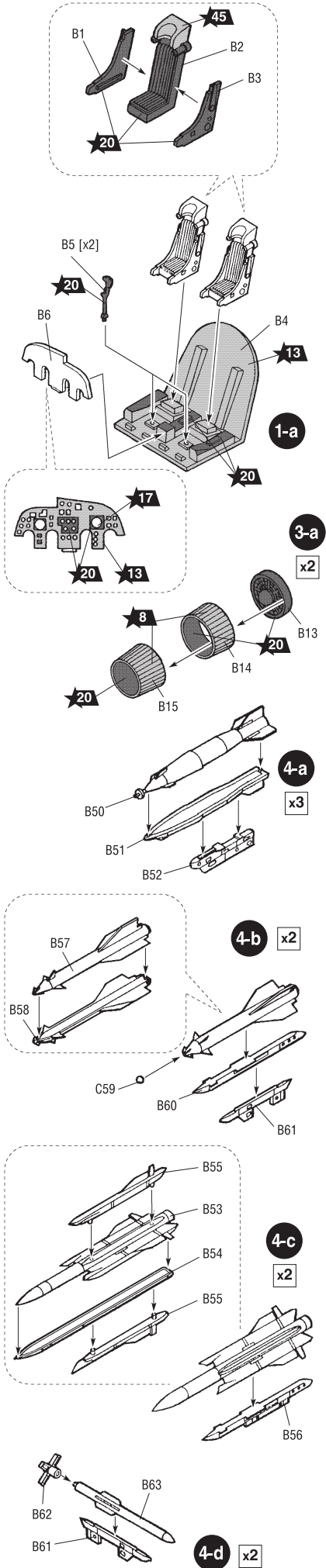
Кусачки боковые
кат. №1101

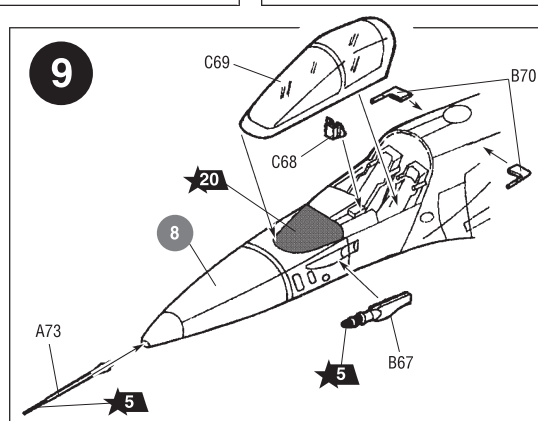
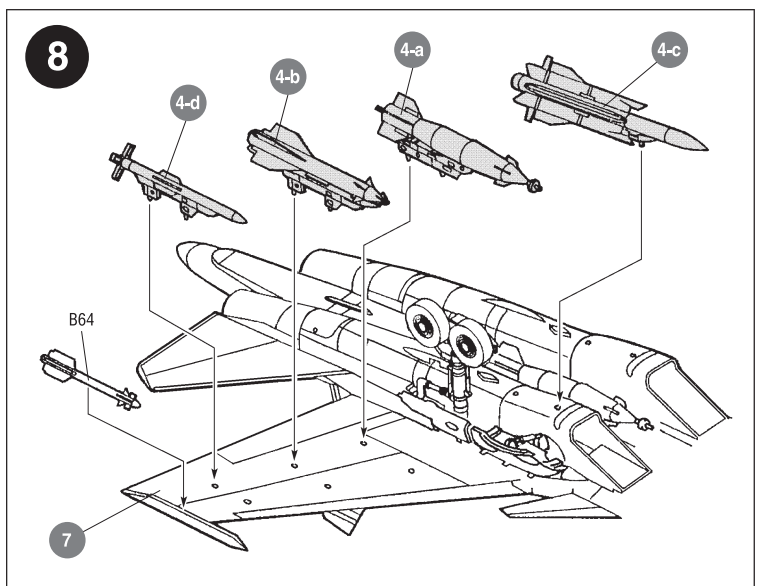
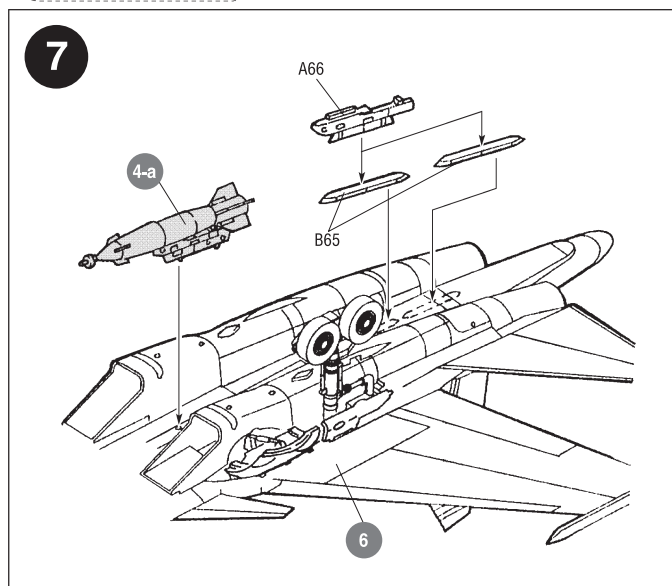
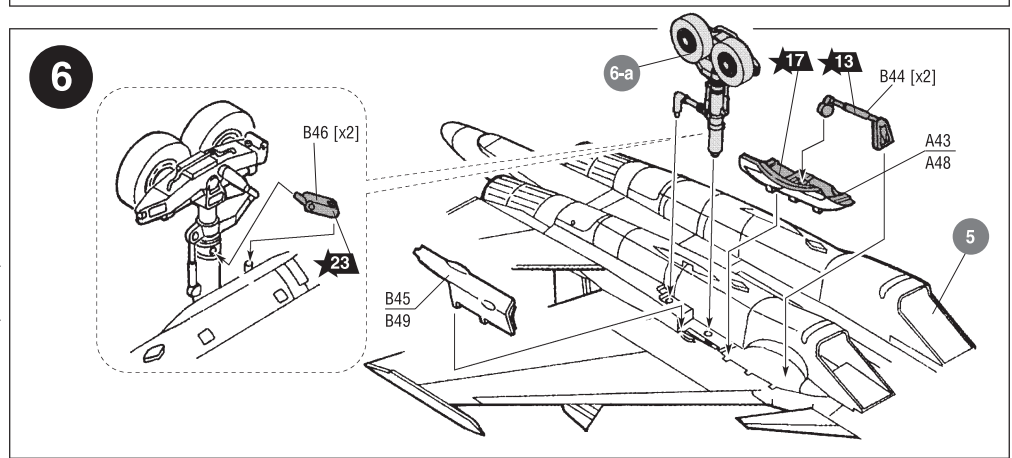
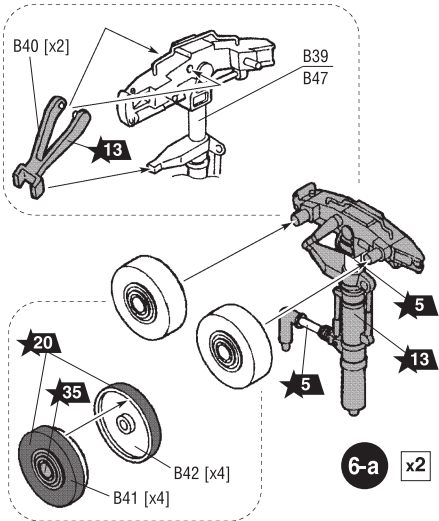
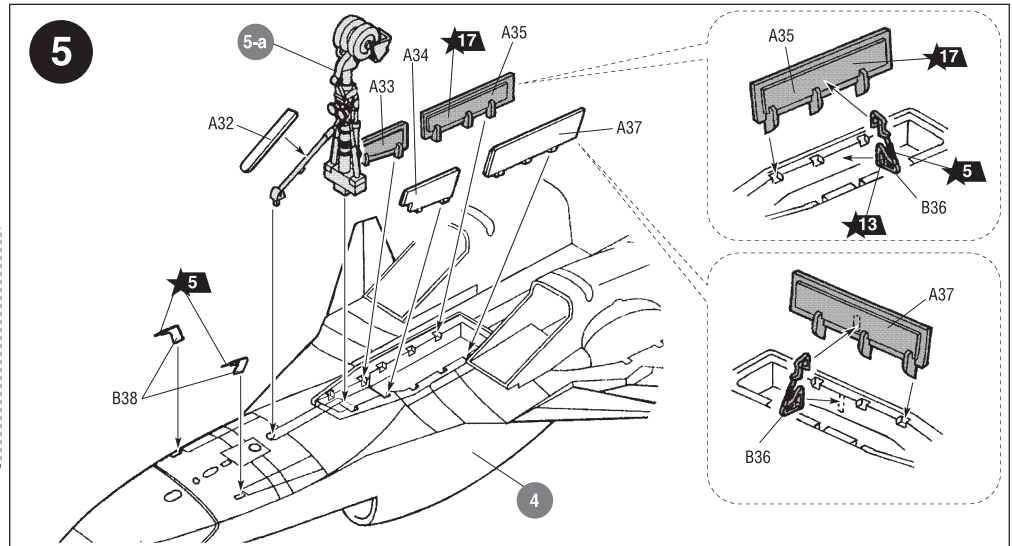
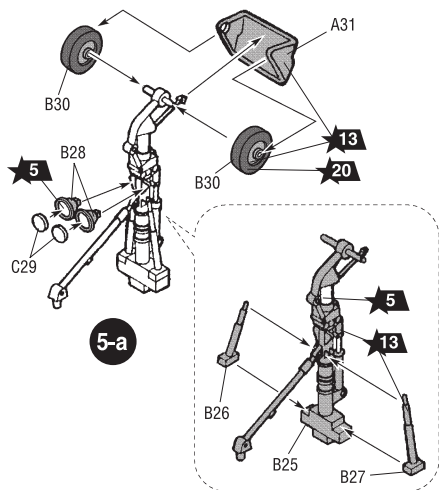


Нож кантовый
кат. №1103



Пинцет прямой
кат. №1105





Любые модели и красочный каталог
предприятия «ЗВЕЗДА»
вы можете приобрести по почте,
прислав заявку по адресу:

**141730, Московская область,
г. Лобня, ул. Промышленная, д.2,
ООО «ЗВЕЗДА»
www.zvezda.org.ru**

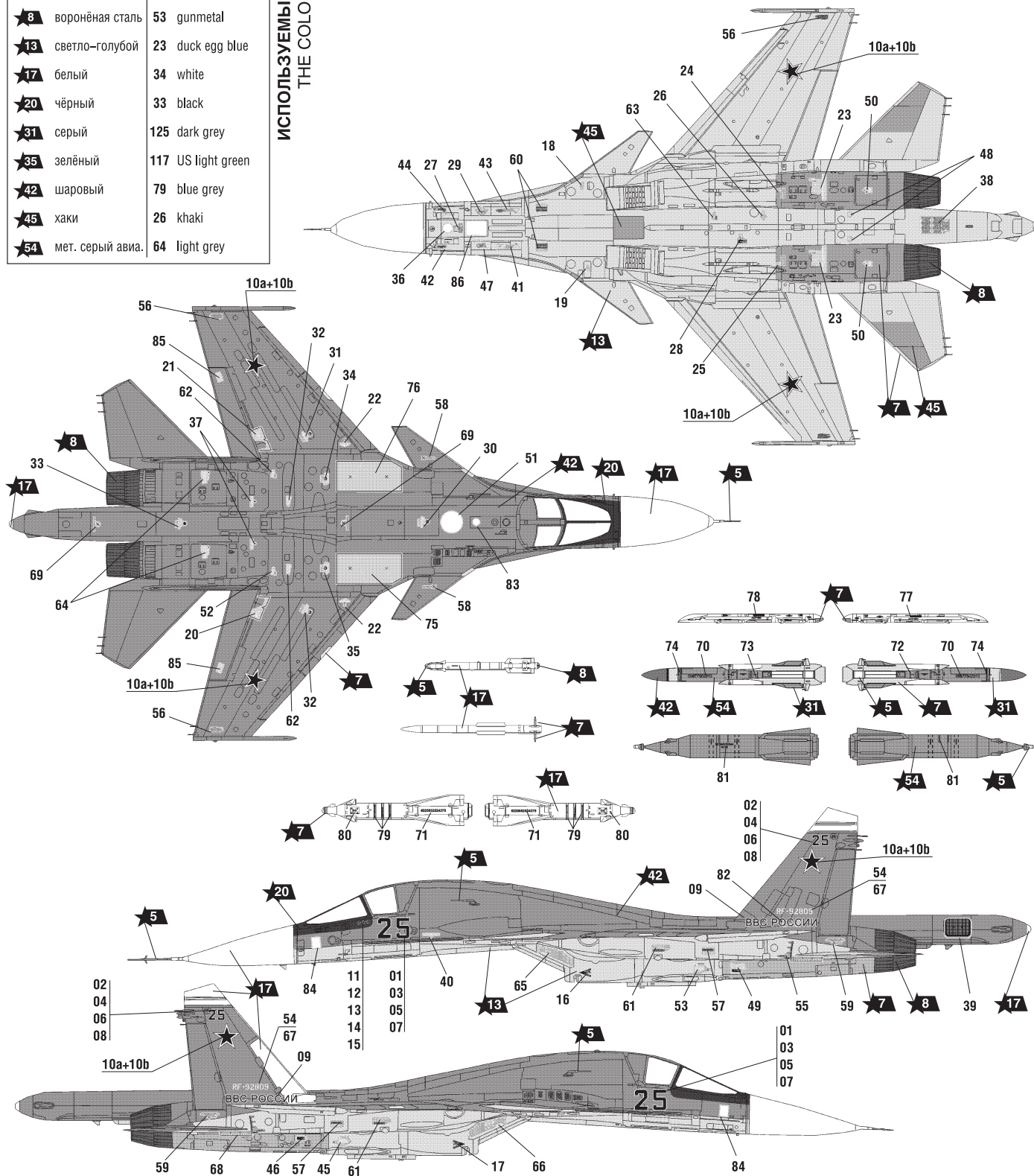
**СОХРАНИТЕ ЭТОТ КУПОН
ДЛЯ ВОЗМОЖНЫХ ОБРАЩЕНИЙ**

ОКРАСКА МОДЕЛИ

THE MODEL PAINTING

ЗВЕЗДА	Humbrol
★5	191 chrome silver
★7	27003 polished steel
★8	53 gunmetal
★13	23 duck egg blue
★17	34 white
★20	33 black
★31	125 dark grey
★35	117 US light green
★42	79 blue grey
★45	26 khaki
★54	64 light grey

ИСПОЛЬЗУЕМЫЕ ЦВЕТА
THE COLORS USED



ИСПОЛЬЗОВАНИЕ СДВИЖНЫХ КАРТИНОК (ДЕКАЛЕЙ).

DIRECTIONS FOR APPLYING THE DECALS

