

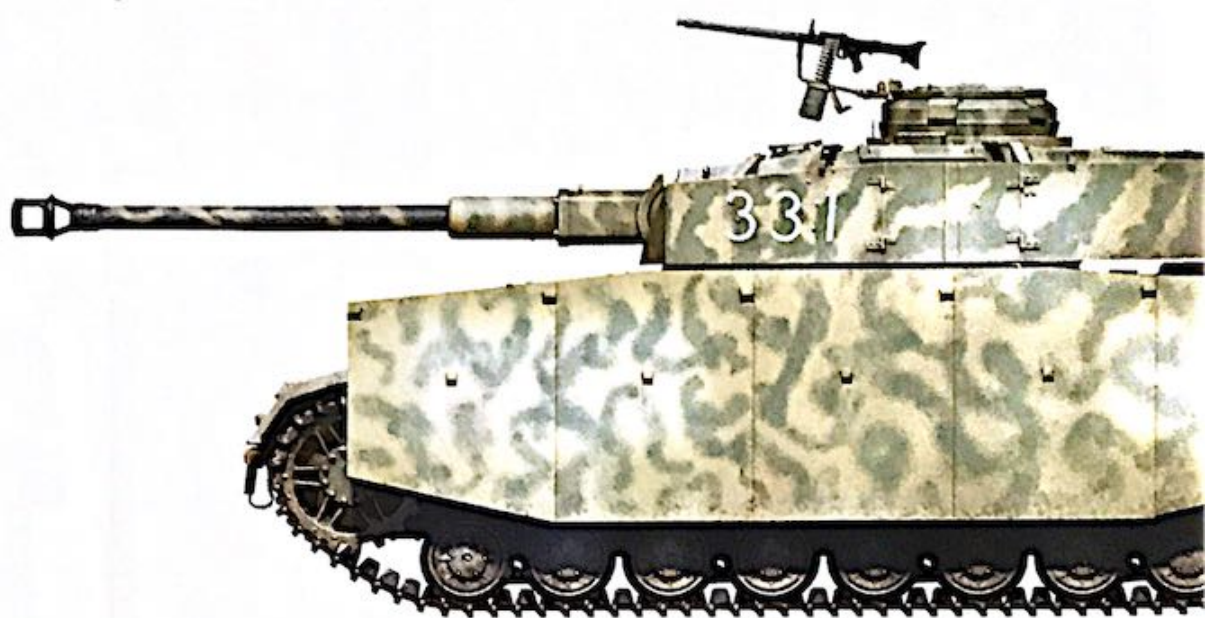
**INTERIOR KIT**  
INTERIOR IS ACCURATELY REPRESENTED

WWII MILITARY MINIATURES SERIES

# Pz.Kpfw.IV Ausf. H VOMAG

MID PROD. JULY 1943

35305



## GENERAL INSTRUCTION

HIGHLY DETAILED MODEL

DRIVER COMPARTMENT INTERIOR ACCURATELY REPRESENTED

FULLY DETAILED FIGHTING COMPARTMENT INTERIOR

HIGHLY DETAILED INTERIOR OF TURRET

ALL HATCHES CAN BE POSED OPEN & CLOSED

FULL AMMUNITION INCLUDED

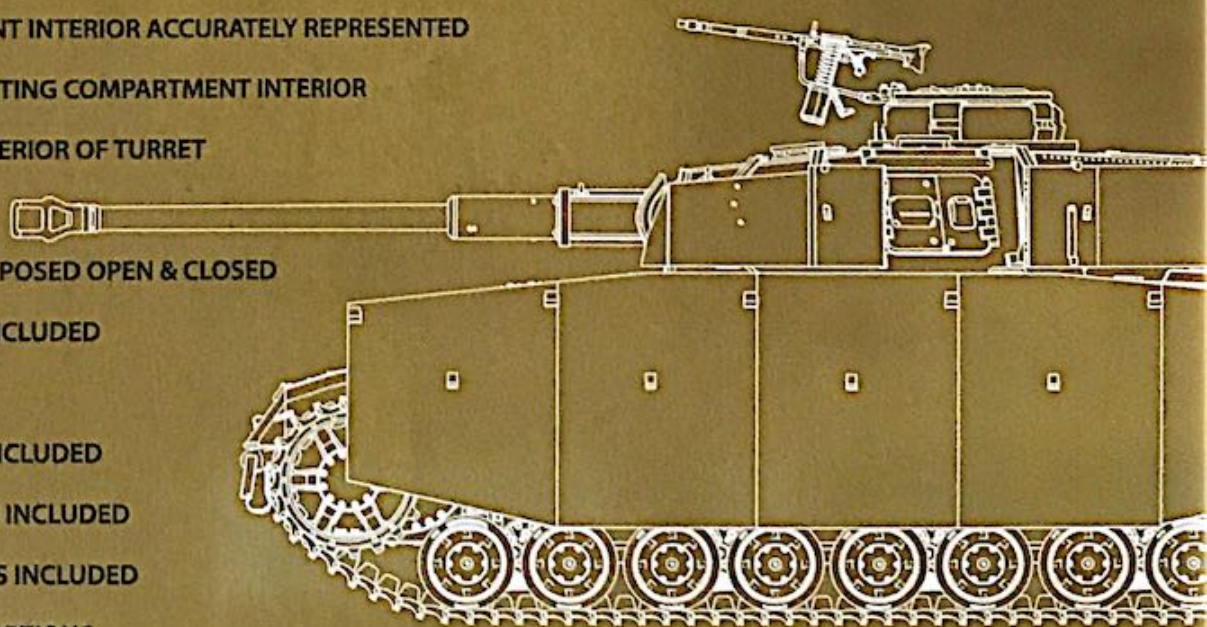
ENGINE INCLUDED

WORKABLE TRACKS INCLUDED

CLEAR PLASTIC PARTS INCLUDED

PHOTO-ETCHED PARTS INCLUDED

DECAL SHEET FOR 5 OPTIONS



SCALE

**1:35**

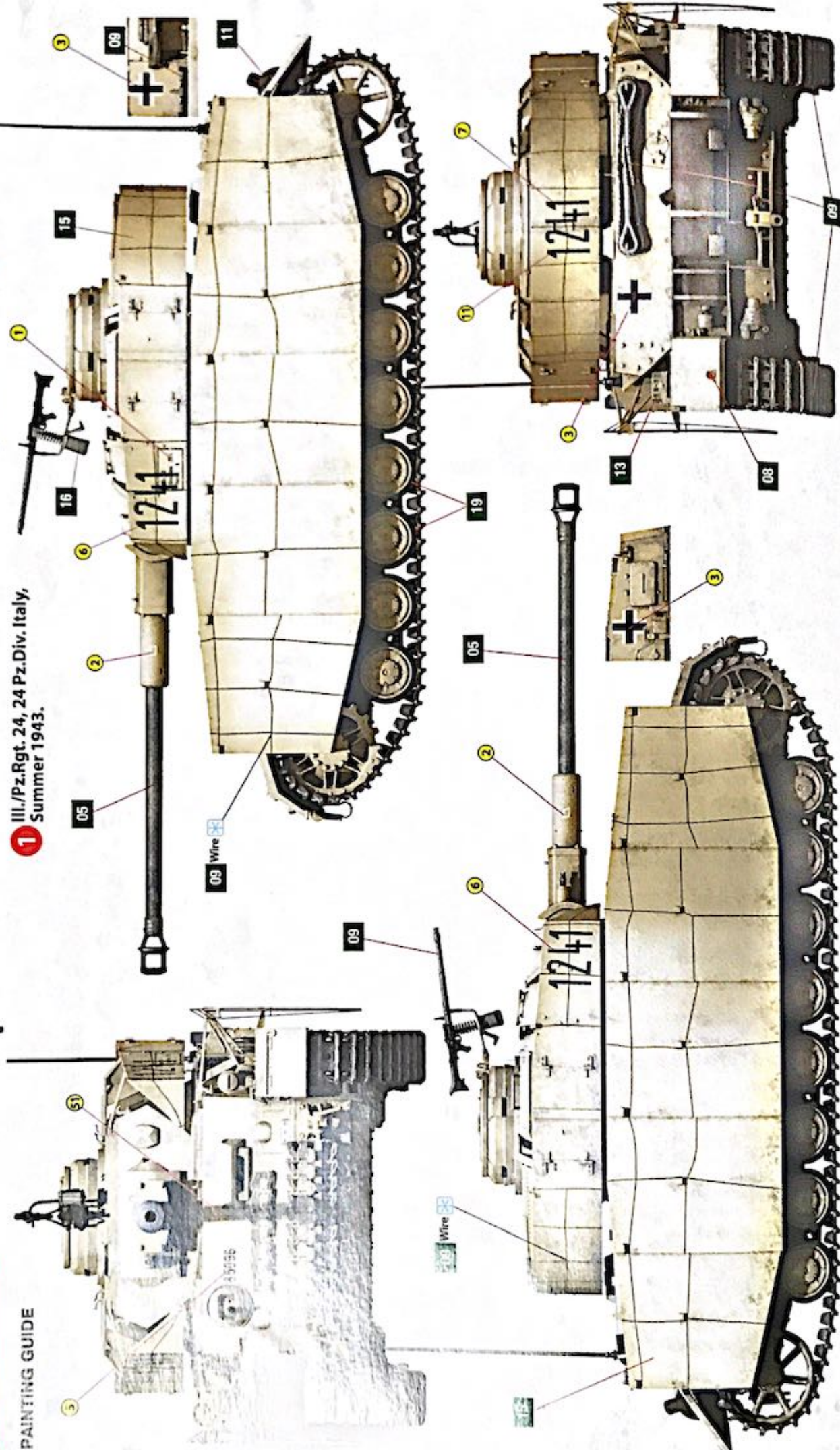
**MiniArt**

# Pz.Kpfw.IV Ausf. HVOMAG MID PROD. JULY 1943

SCALE  
1:35

PAINTING GUIDE

1 III./Pz.Rgt. 24, 24 Pz.Div. Italy, Summer 1943.



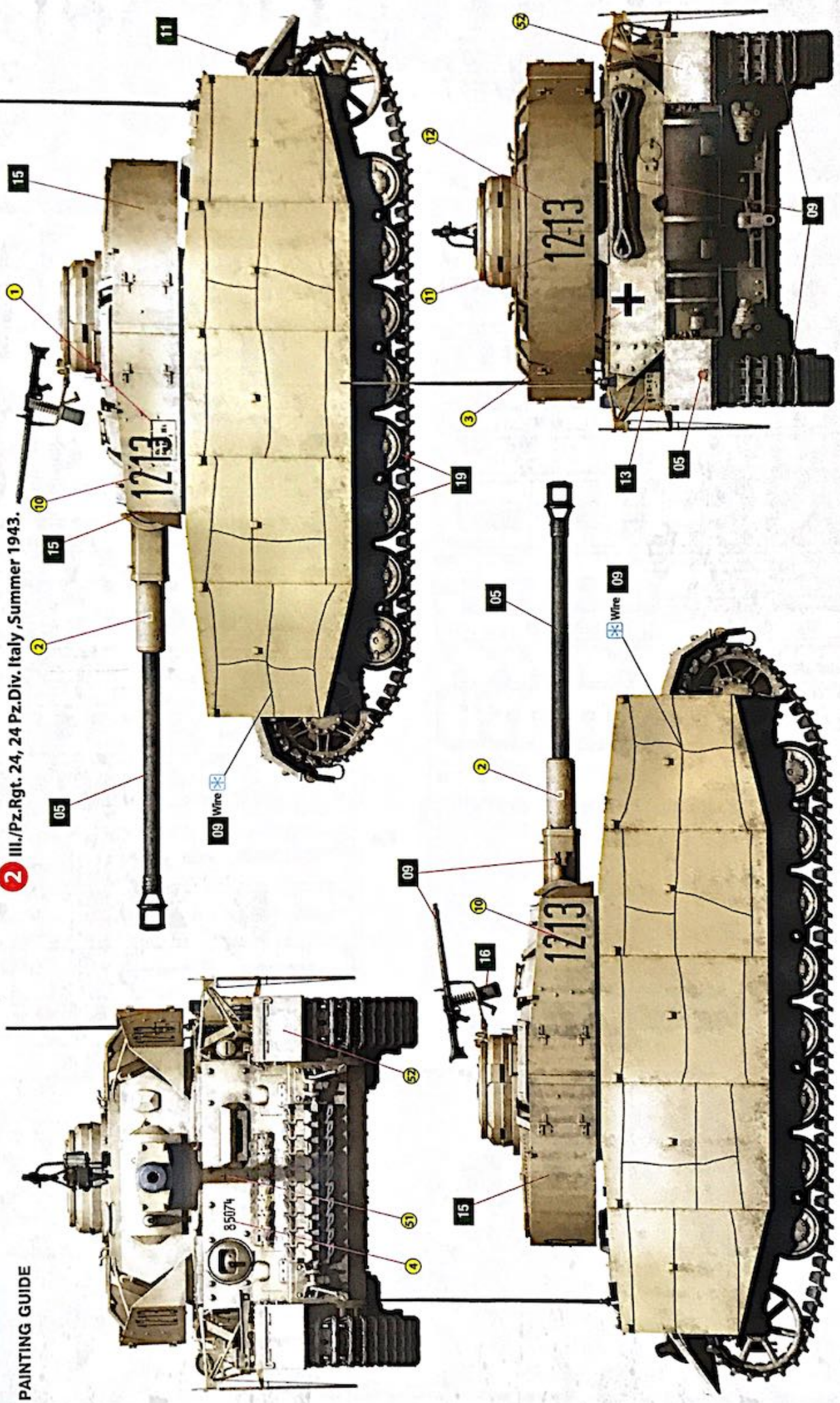


PAINTING GUIDE

# Pz.Kpfw.IV Ausf. HVOMAG MID PROD. JULY 1943

SCALE 1:35

2 Ill./Pz.Rgt. 24, 24 Pz.Div. Italy, Summer 1943.



MiniArt 35305

YOKOHAMA BOOTH#Z1

**UWAGA**

Przy stosowaniu kleju i farb wszystkie prace należy wykonywać w przewiewnym miejscu z dala od źródeł ognia. Oddziel części od wlewków nożem lub innym ciężkim narzędziem. Oczyść lampę błyskową i wytnij punkty pilnikiem igłowym i papier ścierny. Zbierz modele zgodnie z schemat montażu. Dla ułatwienia montażu każda część jest oznaczona numerem. Po złożeniu zestawu mogą pozostać niewykorzystane części.

**CAUTION**

When you use glue or paint, do not use near open flame, and use in well ventilated room. When you take parts off from the runner frame, use modelling scissors or cutter. See the bottom of this column for the meaning of symbols. Extra details can remain after assembling of the kit.

**УВАГА**

При використанні клею та фарб всі роботи проводити подалі від джерел вогню у приміщенні, що добре провітрюється. Деталі відкривати від литейних ножем або іншим різким інструментом. Зачистити обліч і місця зрізу за допомогою наждаку та наждачного паперу. Будівництво моделі виконувати згідно зі схемою. Для зручності побудови кожна деталь позначена номером. Після складання можуть залишитися невикористані деталі.

**ATTENZIONE**

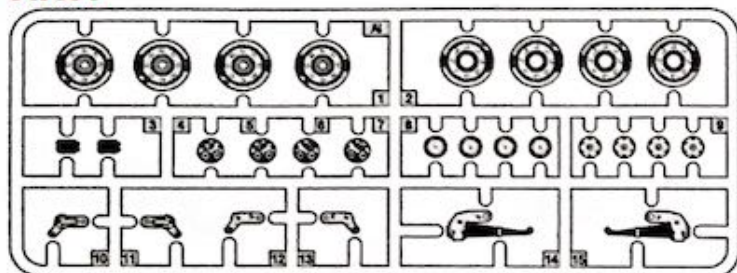
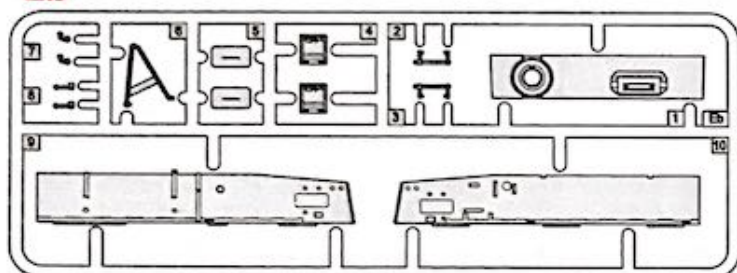
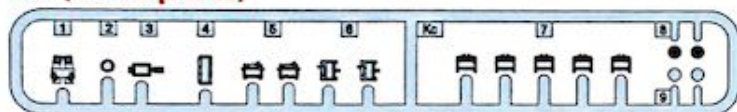
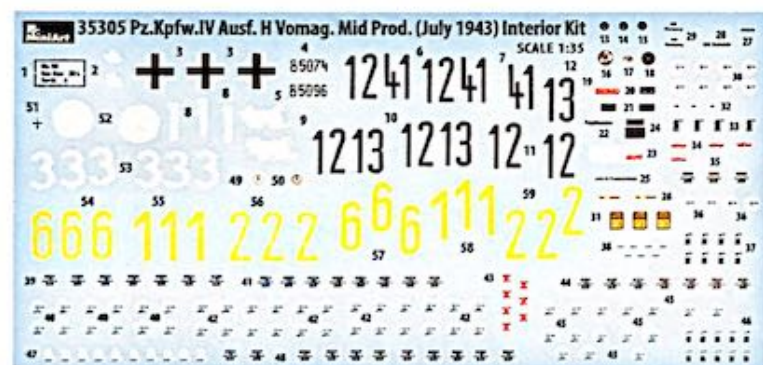
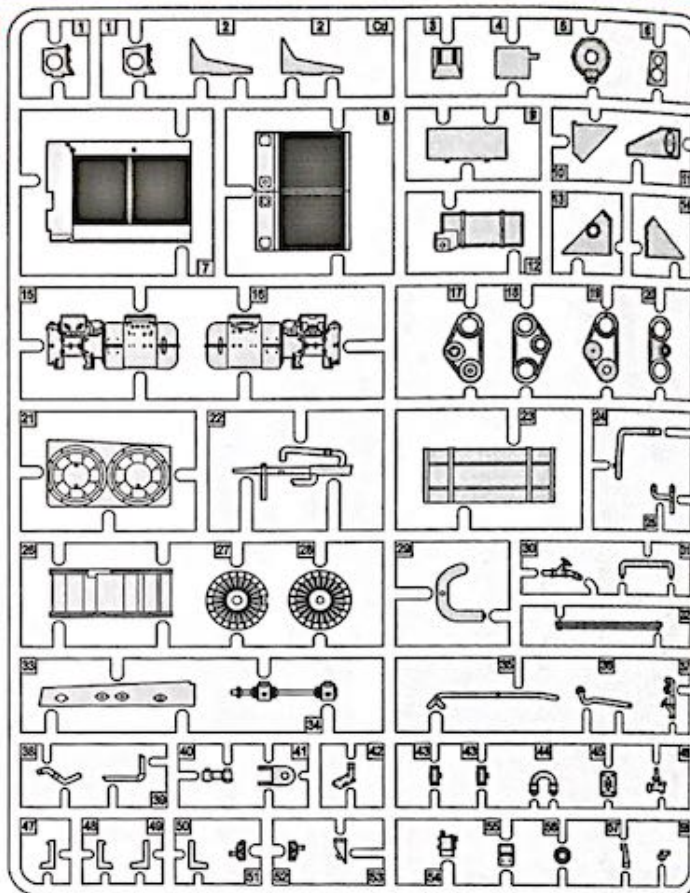
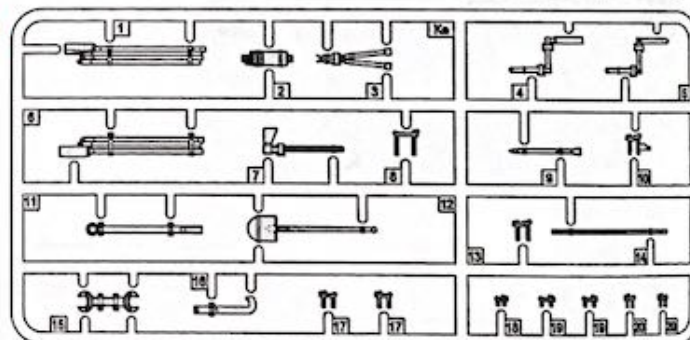
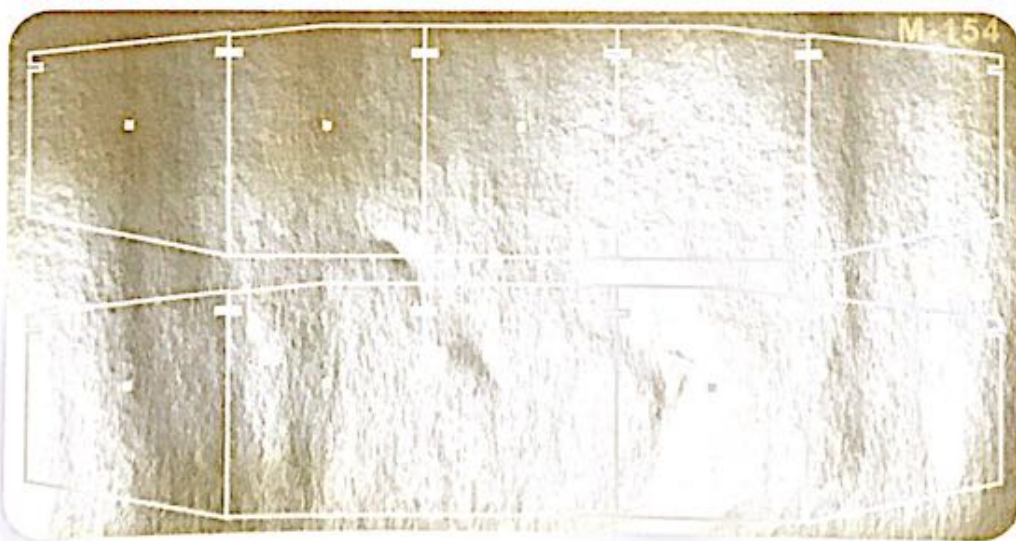
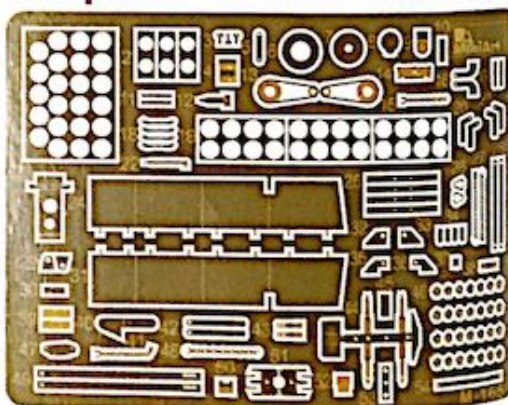
Non usare colla o vernice vicino a fiamme esposte, e aprire le finestre di tanto in tanto per cambiare l'aria. Quando si staccano parti del carrello, usare forbici da modellismo e eliminare la plastica in eccesso con un coltello o una lima. Vedere in fondo a questa colonna per il signifi. Dopo l'assemblaggio possono rimanere parti inutilizzate.

**ATTENTION**

Ne pas utiliser de colle ou de peinture a proximité d'une flamme nue, et aérer la pièce de temps en temps. Pour retirer les pièces hors du cadre, utiliser des ciseaux spéciaux pour maquette le plastique en excès avec un cutter ou une lime. Voir la fin de cette colonne pour la signification des symboles. Après l'assemblage peut rester des pièces inutilisées.

**ZUR BEACHTUNG**

Kleber und Farbe nicht nahe von offenem Feuer verwenden und das Fenster von Zeit zu Zeit zur Belüftung öffnen. Zum Abschneiden der Teile vom Verbundstück eine Modellierschere verwenden und die überstehenden Plastikteile mit einem Messer oder einer Feile beseitigen. Die Bedeutung der Symbole finden Sie unten in dieser Spalte. Nach dem Zusammenbau des Modells, können einzelne Teile übrig bleiben.

**PARTS****Ai x4****Eb****Kc (Clear parts)****Decal Sheet****Cd****Ke****PEb parts****PEa parts**

2



POWTOZ DWA RAZY  
KLEJ DWA  
1. TEILE FERTIGEN  
2. PIECES  
KLEB DUE MAL  
1ST 2 APPL  
2X IN 2 ST  
GLUE TWO TIMES



OPCJE  
OPTIONAL  
NACH BEL EBEN  
FACILE TATIF  
FACOLTATIVO  
VAL INANVARIANE  
VAL SAR  
BAPATHA



ZROBK OZUR  
OPEN HOLE  
OFFENEN  
FAIRE UN TROU  
FORO APERTO  
AUA REKA  
OPPNA HALET  
SPOROTI OTSR



ODOK  
REMOVE  
ENTERNEN  
RE TNER  
SEPARARE  
POLTA  
AVLAGNA  
BUDZATY



ZARZY SZCZEGOLY  
ANNEAL THE PART  
CLOCKINGSDIEL  
PARTE DE RECUIT  
PARTE RECOCCIA  
HEIKUTTAA OSA  
BUDZATYH DETALY



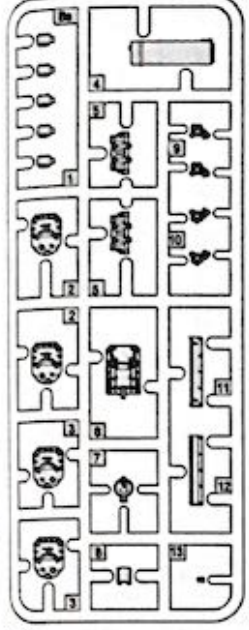
ZGINAC  
BEND  
BITTE BIEGEN  
PLIER S'IL VOUS PLAET  
PIEGARE  
TAUTA  
BOCCA  
BENDYTH



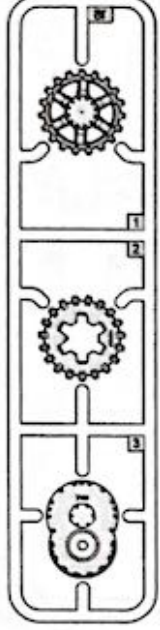
ZYMB TO SAM  
SCRATCHBUS D  
AM MEISTEN ZU MACHEN  
FAIRE LE PLUS  
BENDY  
TEE ITSE  
OOB DIO SVALY  
SPOROTI CAMOY

**PARTS**

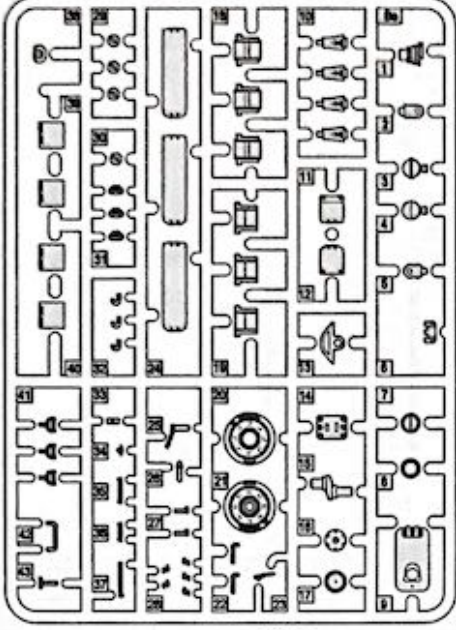
**Ba x2**



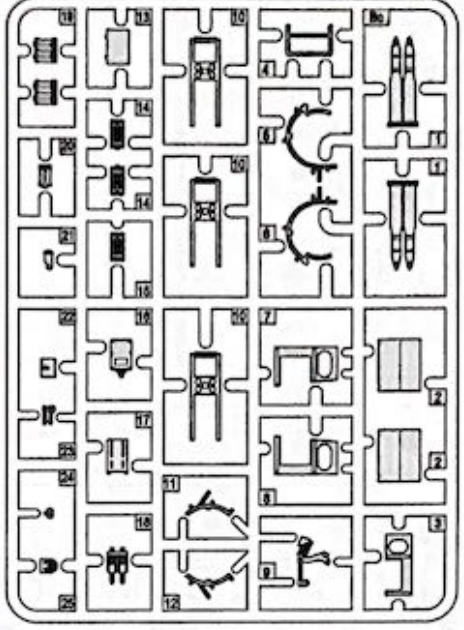
**Bf x2**



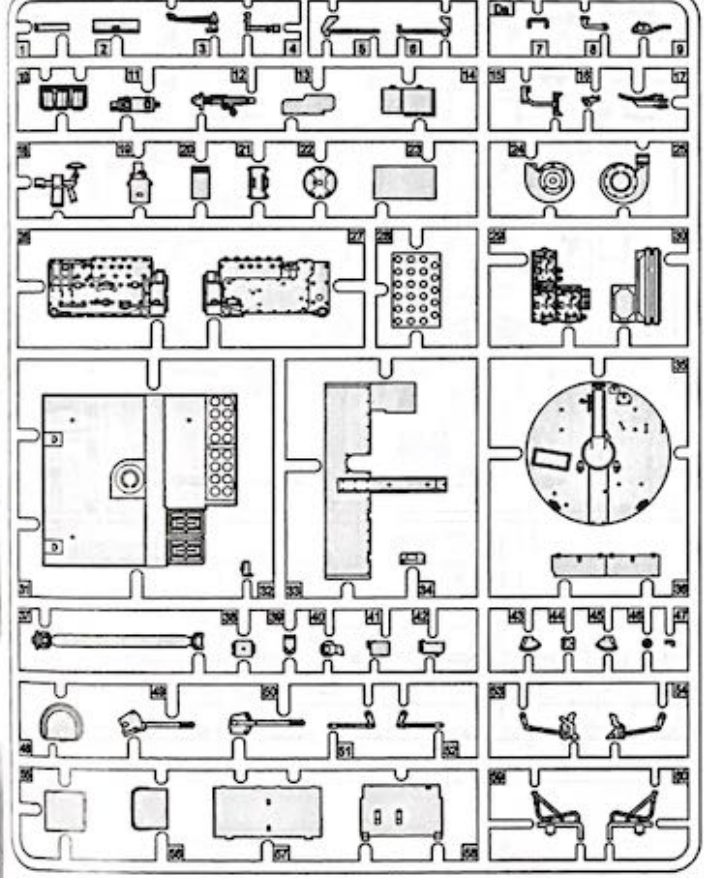
**Be x2**



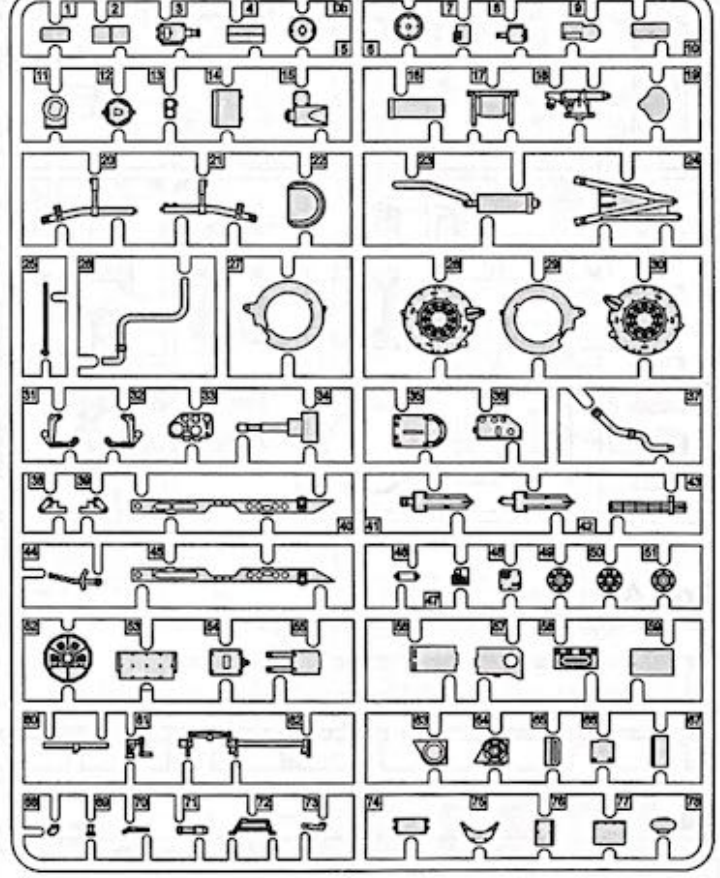
**Bc x2**



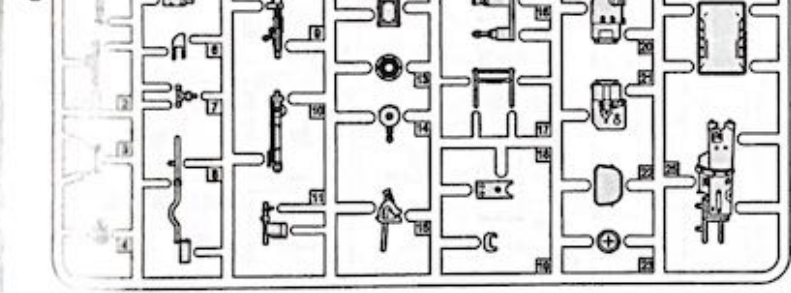
**Da**



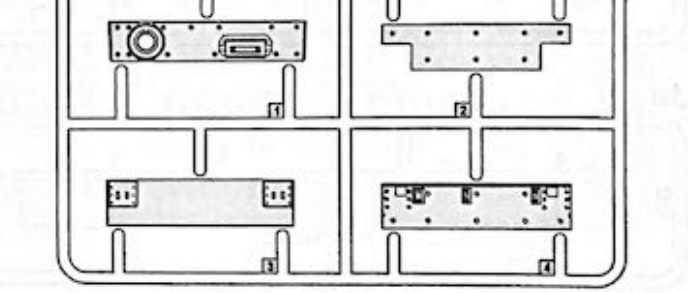
**Db**



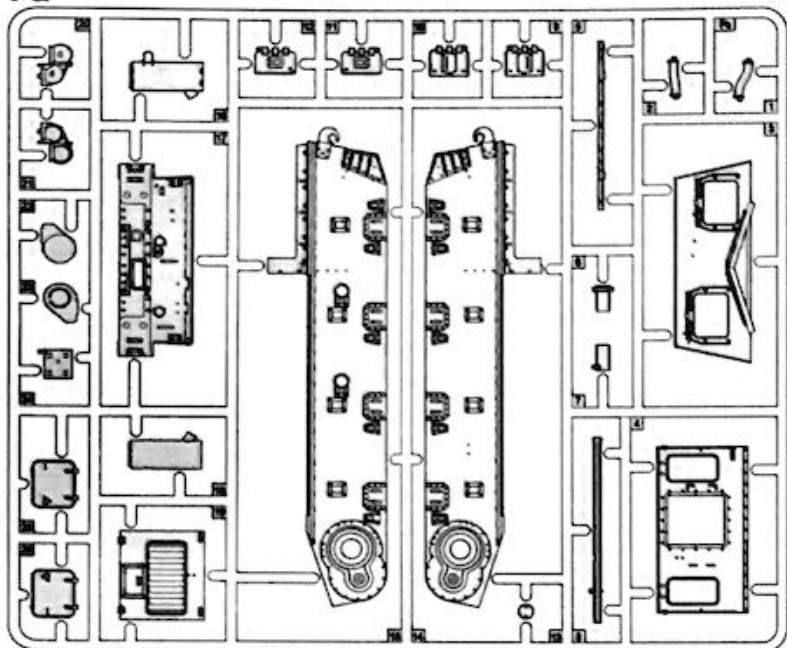
**Lg**



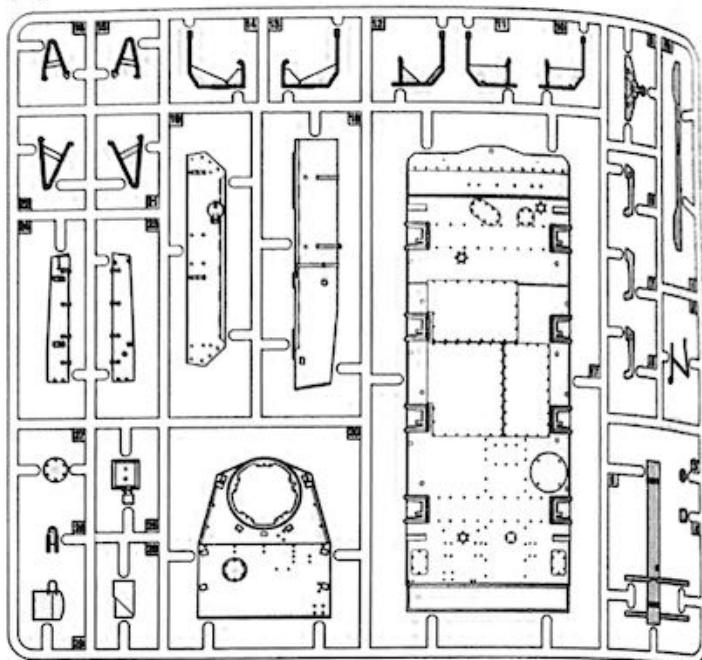
**Ld**



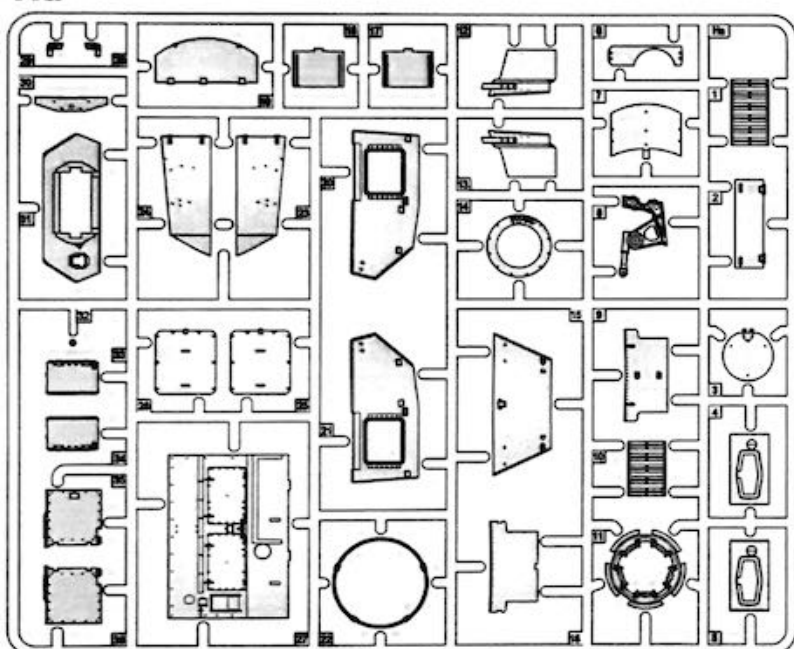
Fa



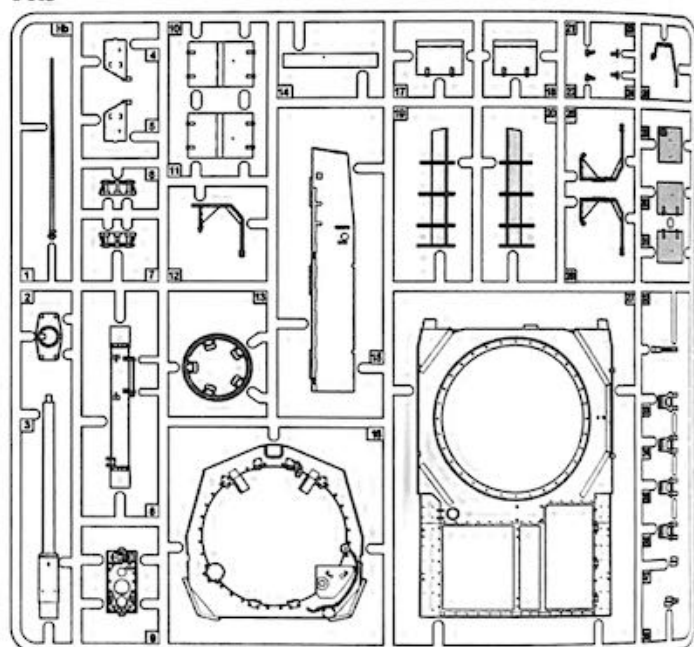
Fb



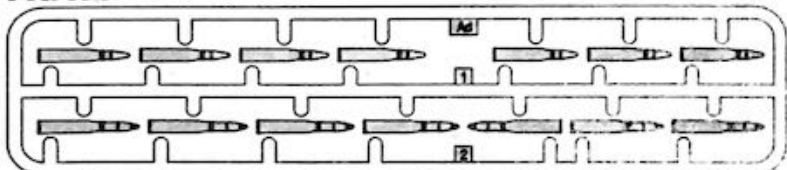
Ha



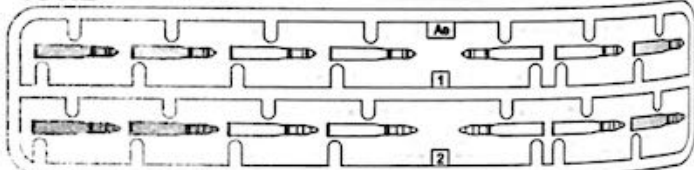
Hb



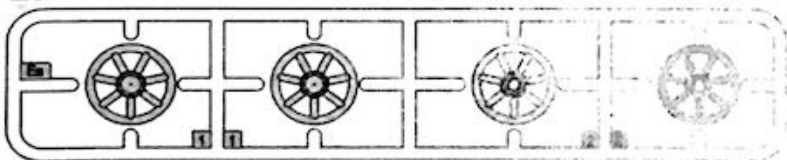
Ad x4



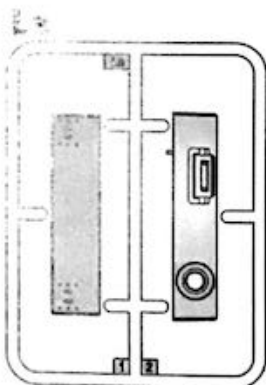
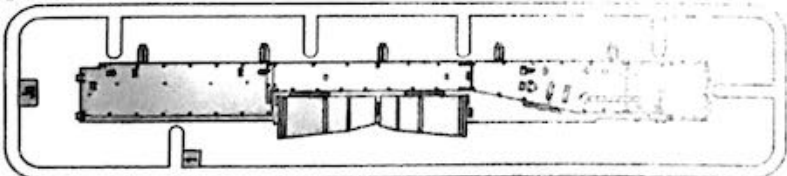
Ae x2



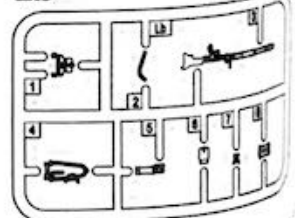
Ea

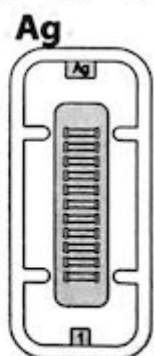
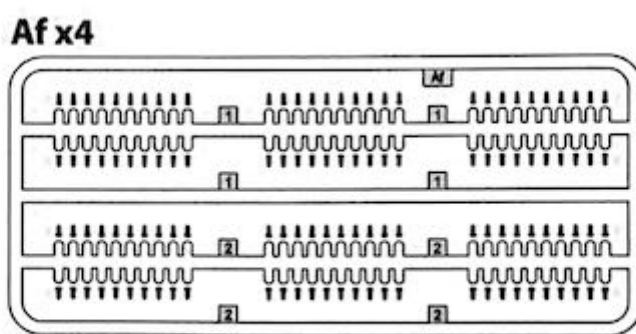
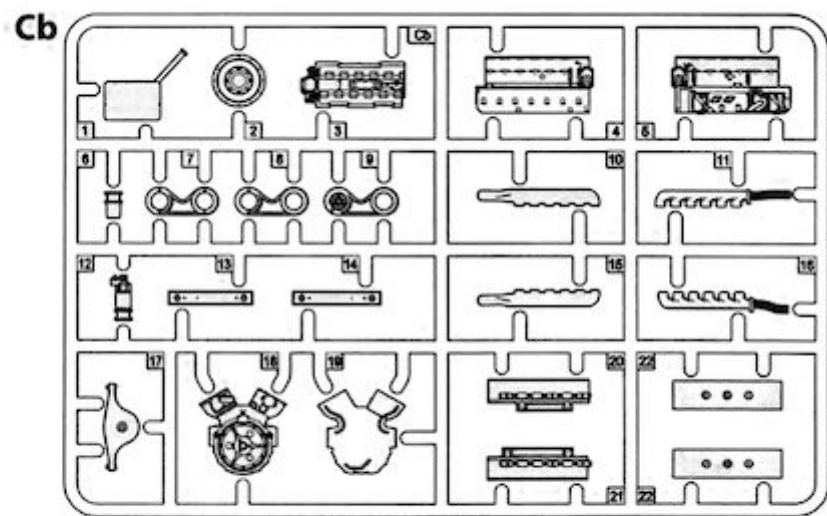
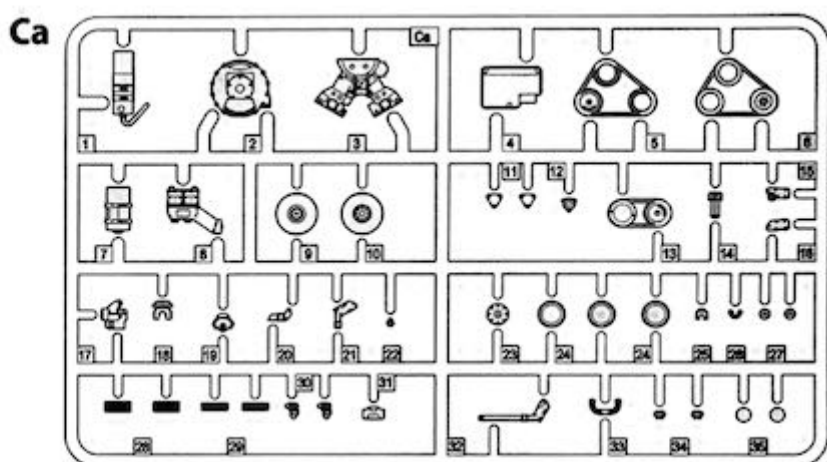
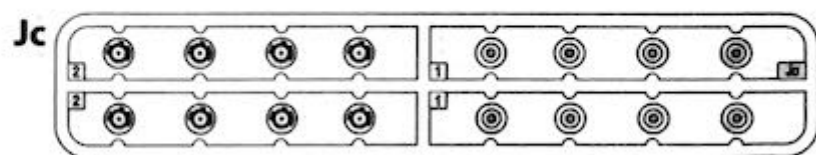
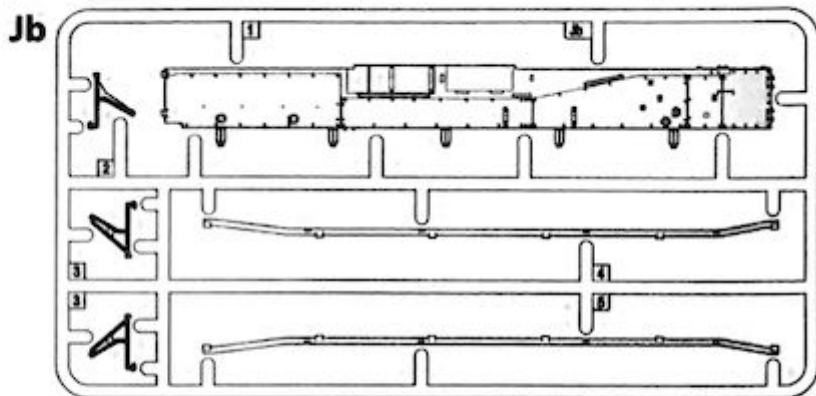
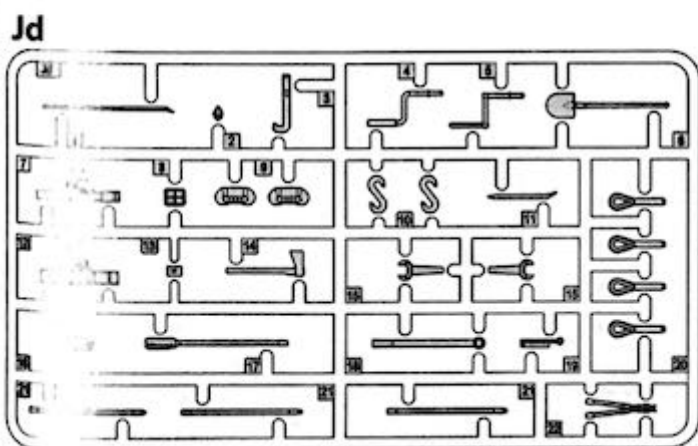
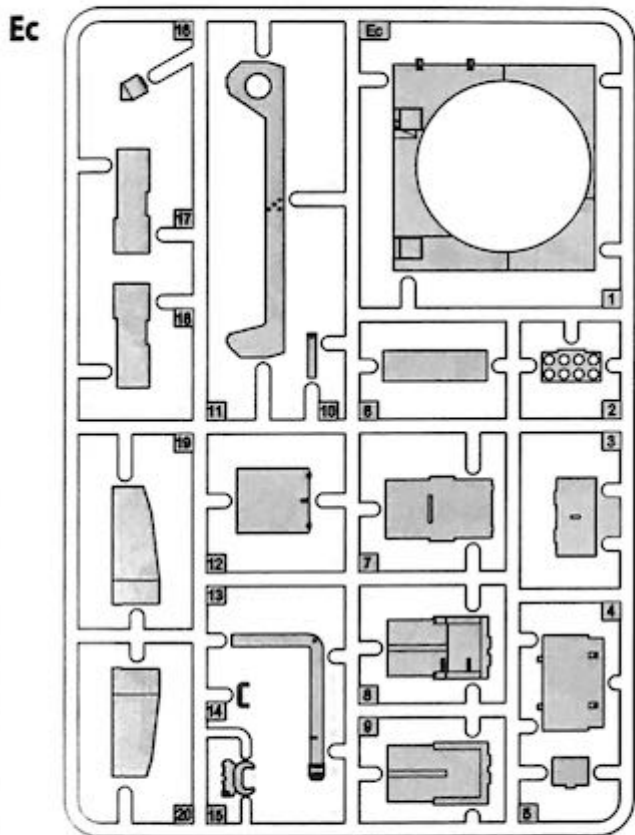
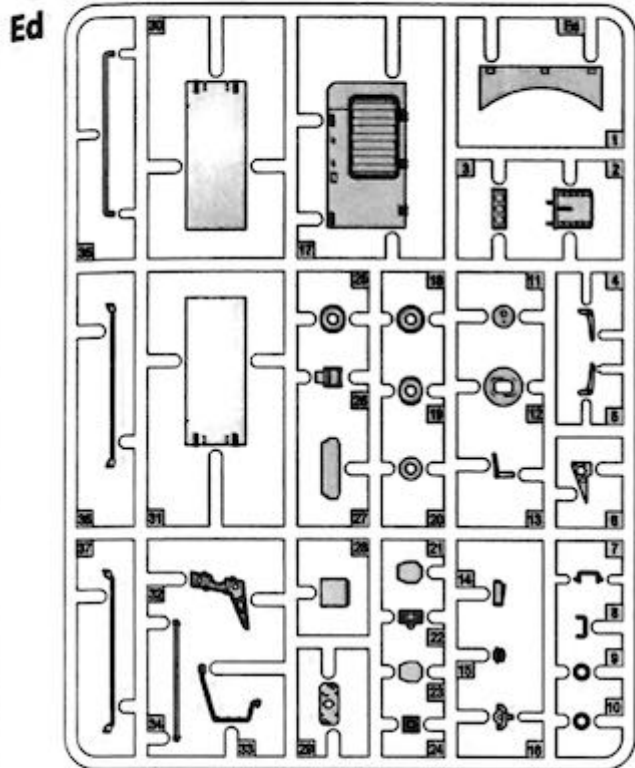


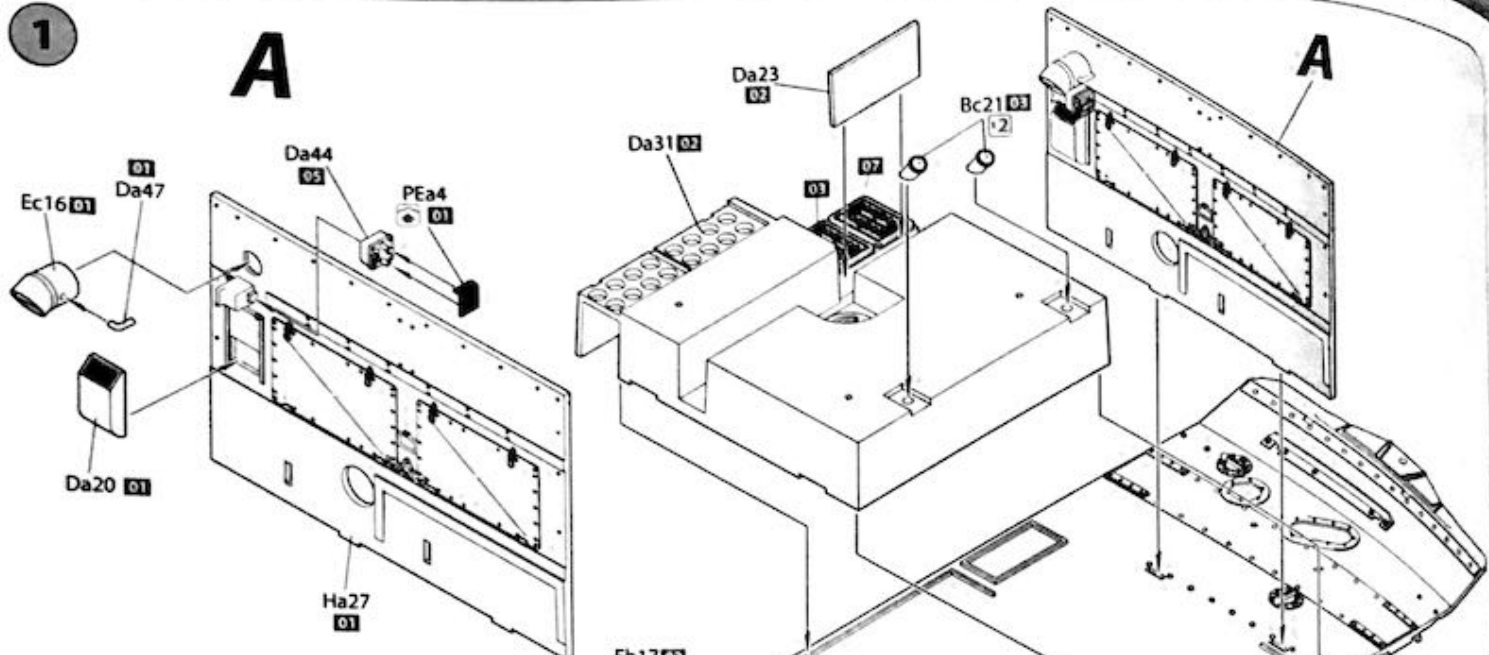
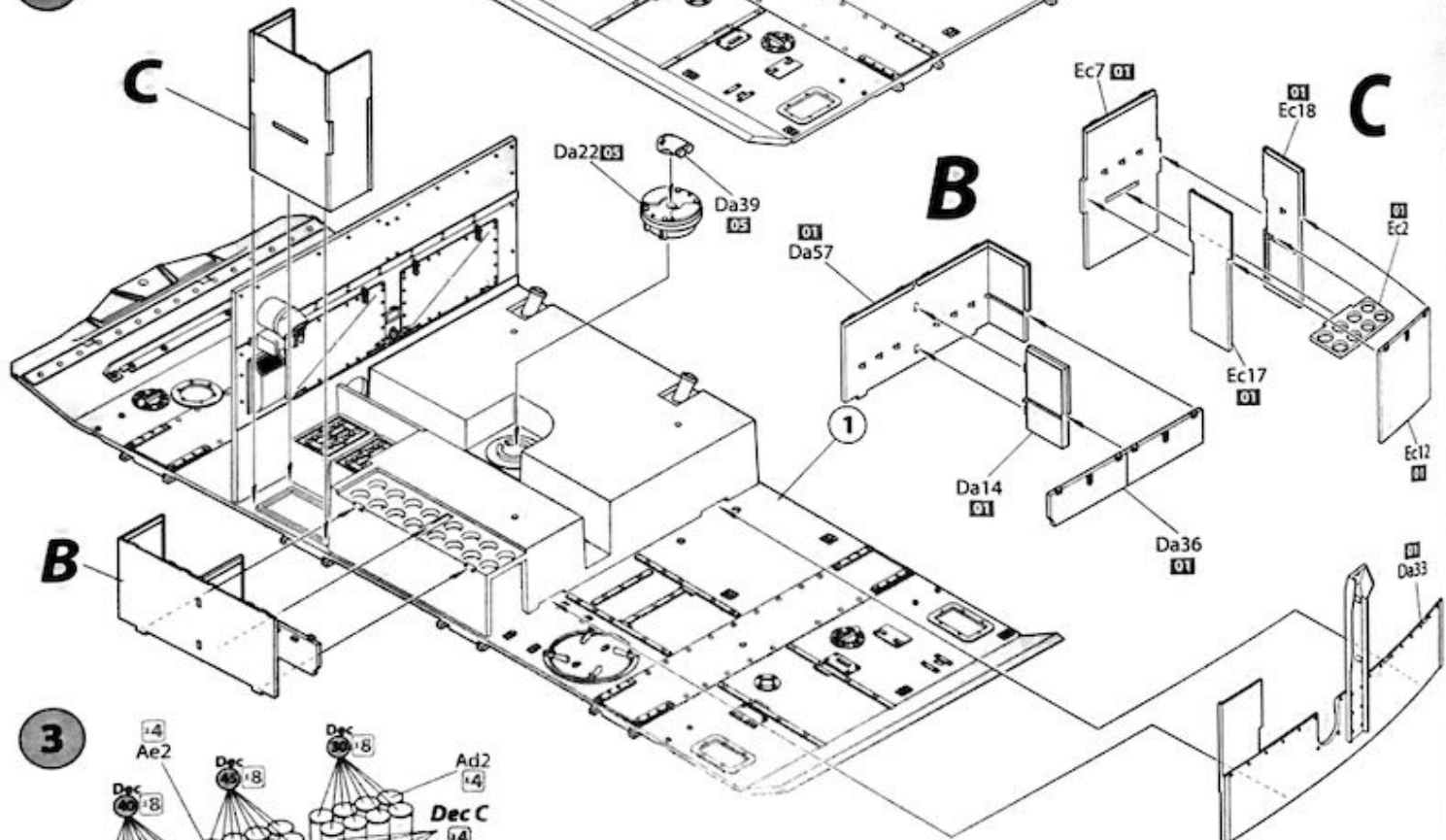
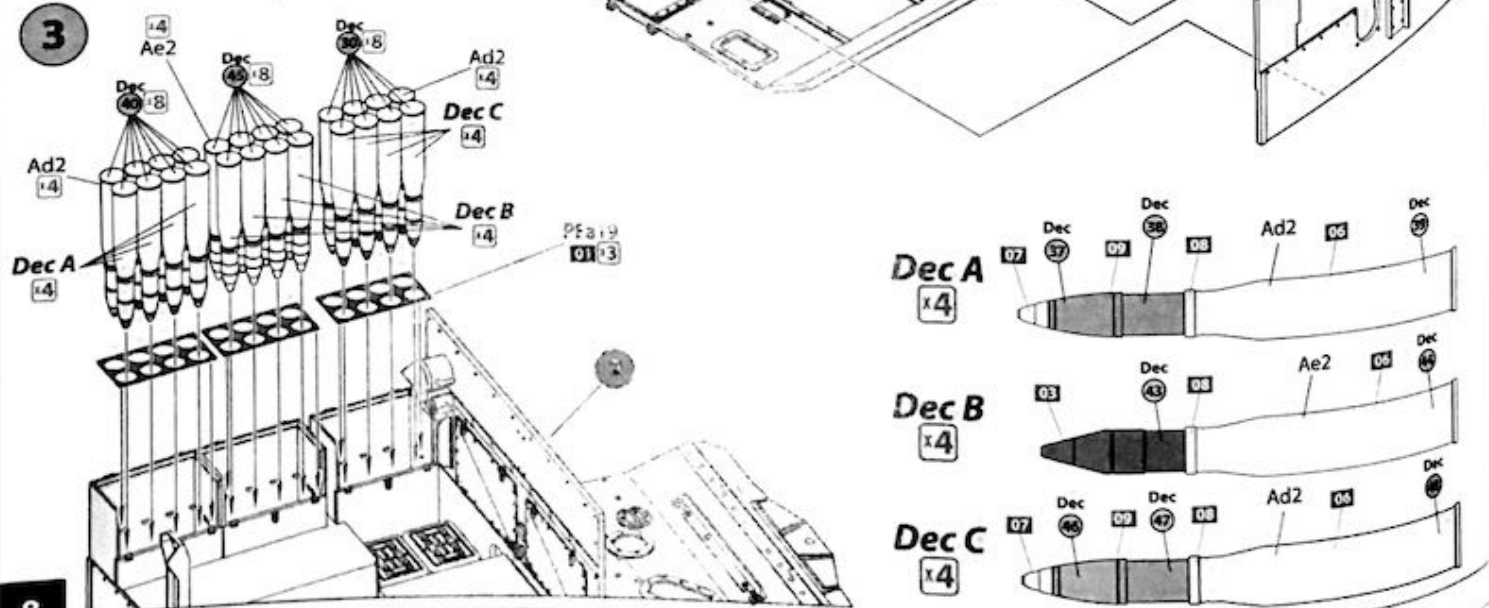
Ja



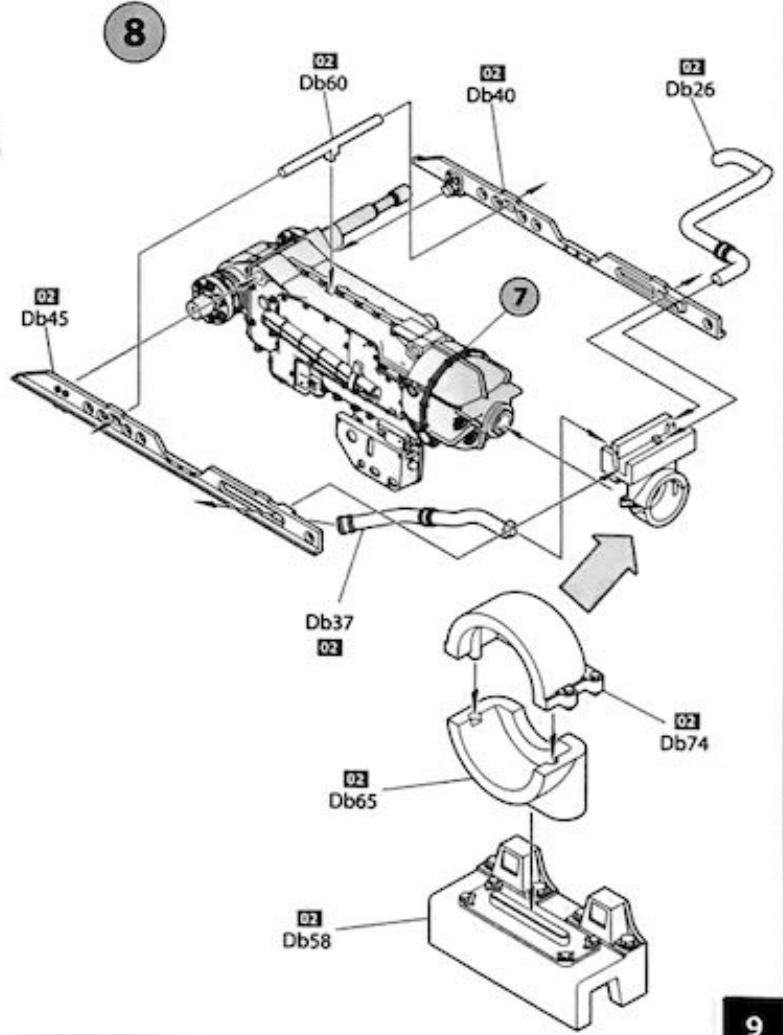
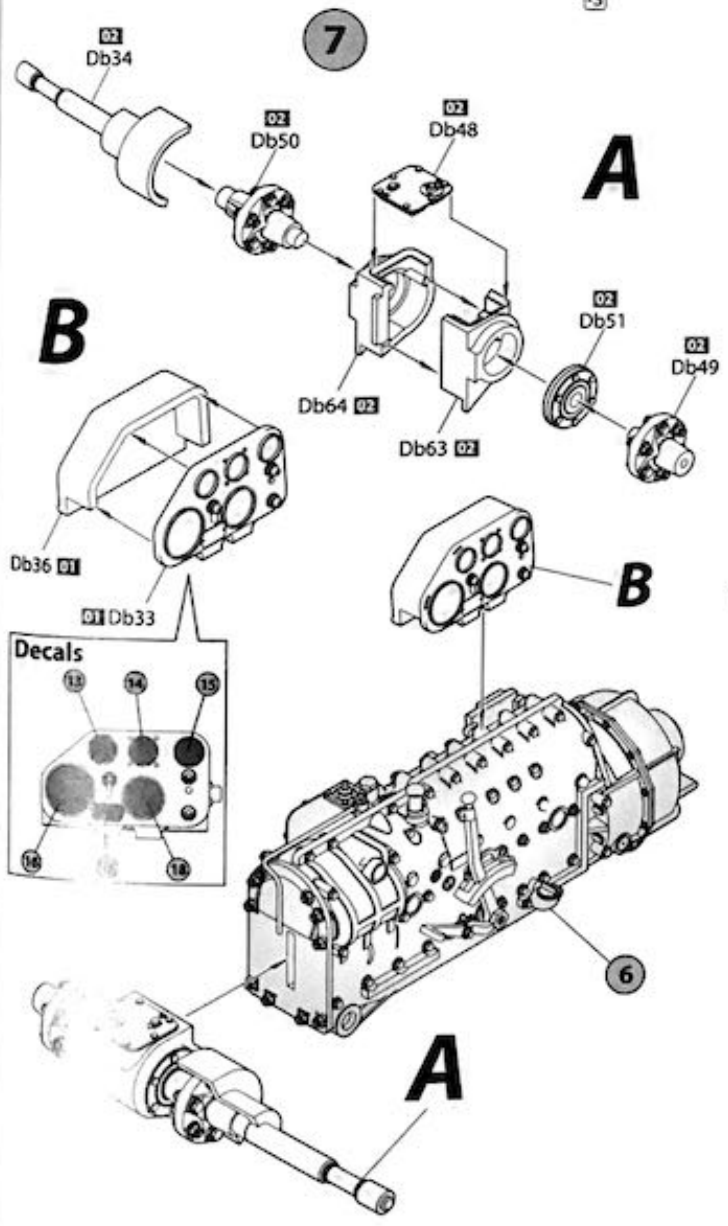
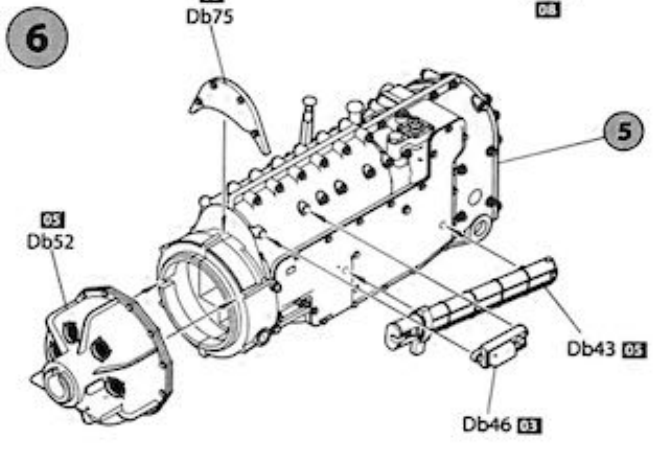
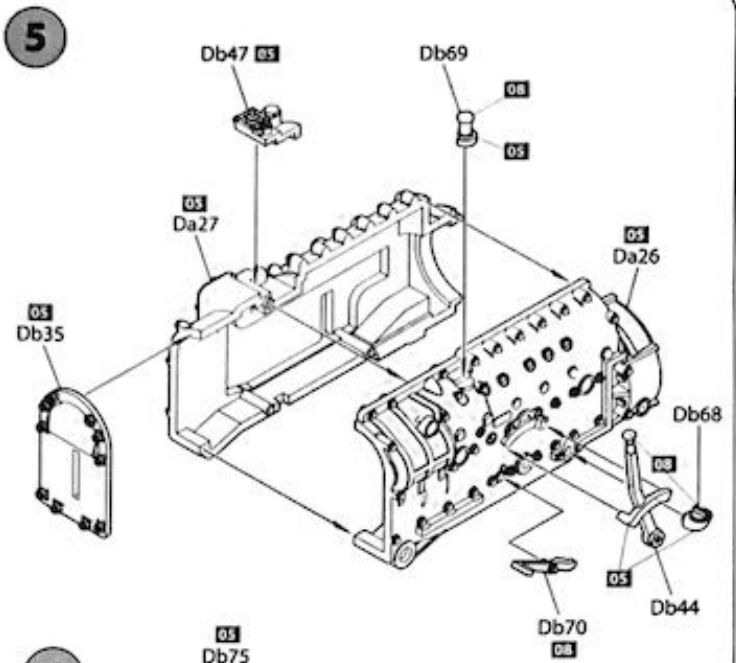
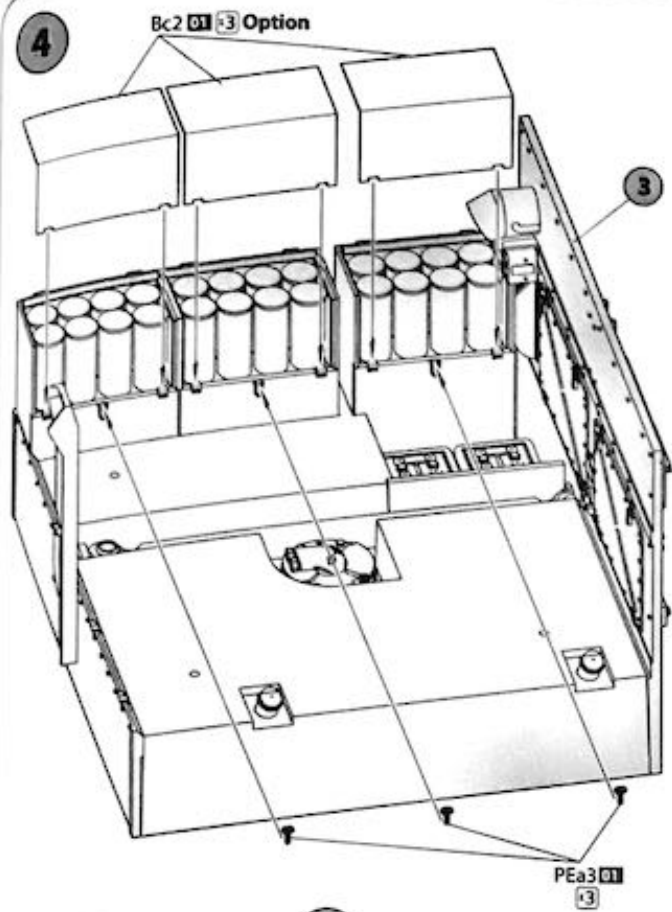
Lb

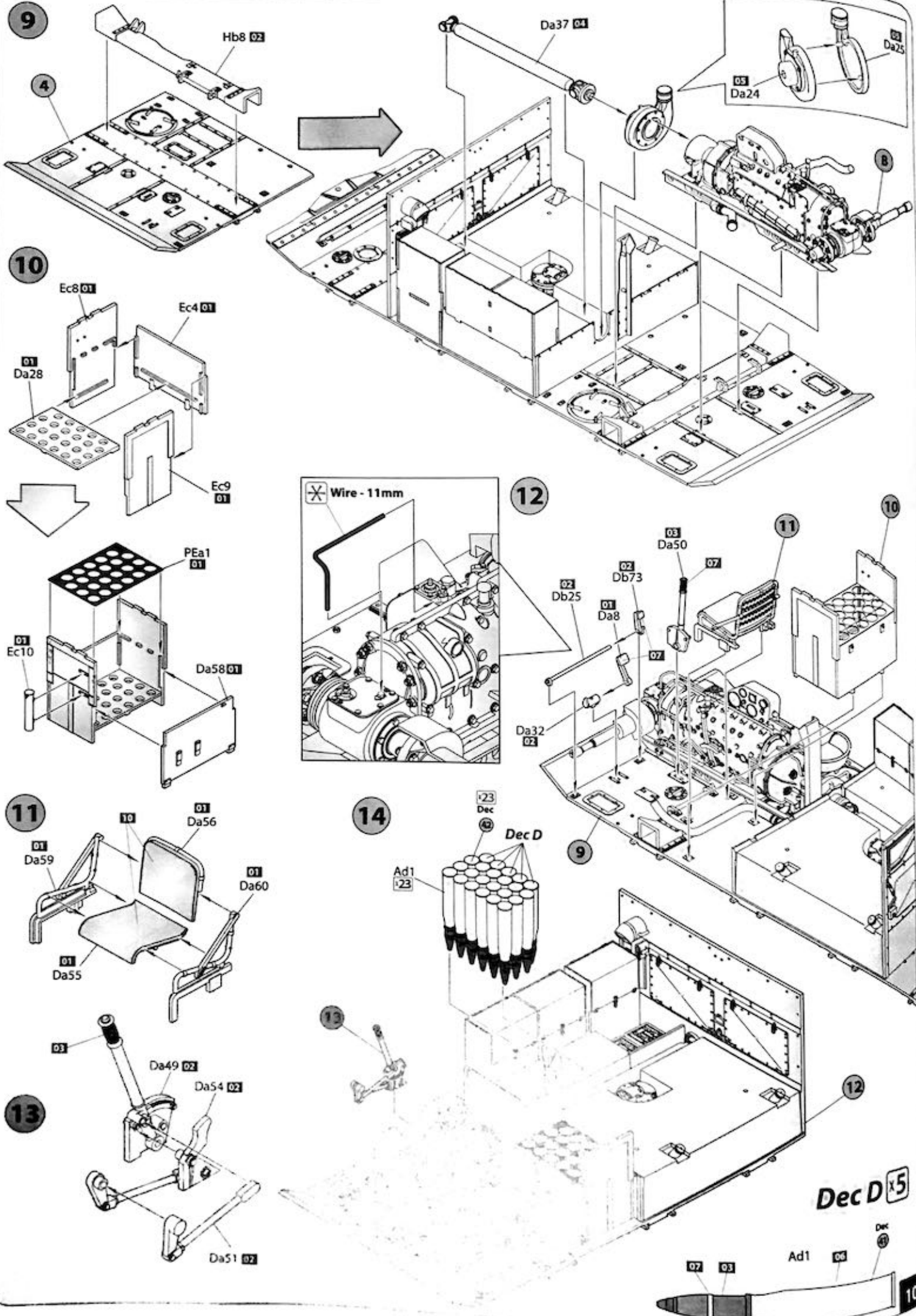




**1****2****3****8**



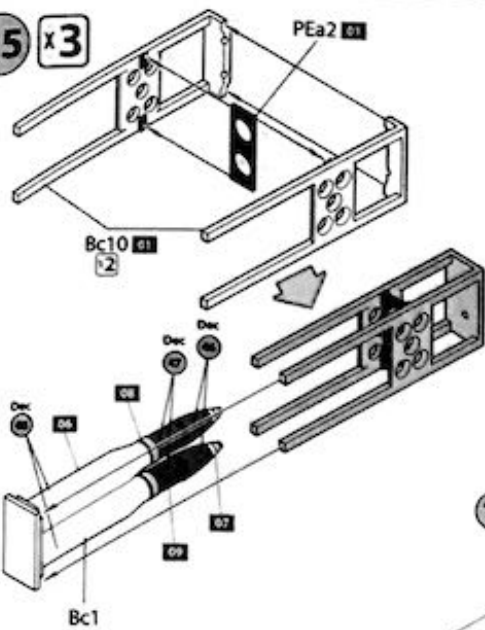




15 x3

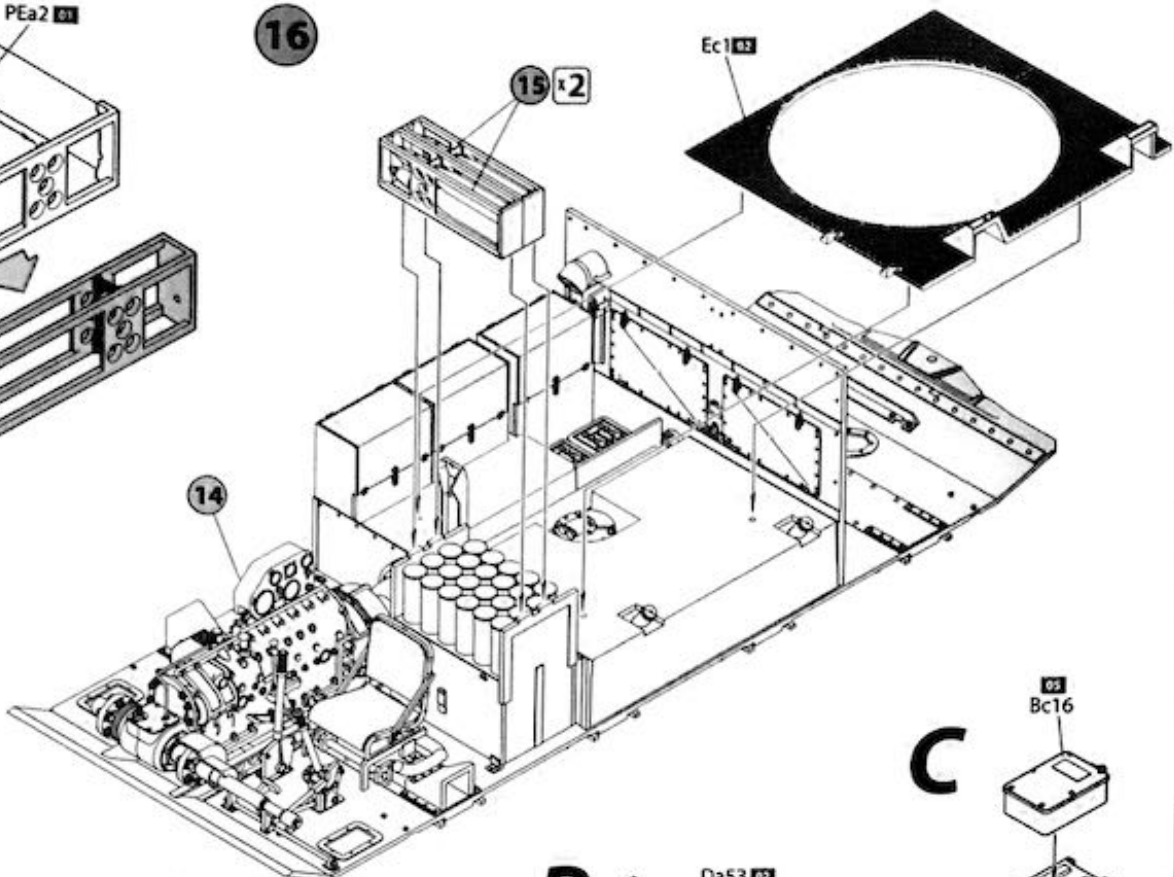
PEa2 01

16



Ec1 02

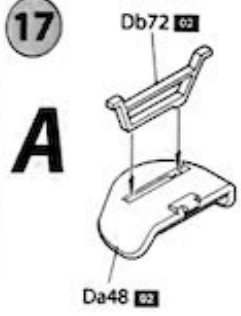
15 x2



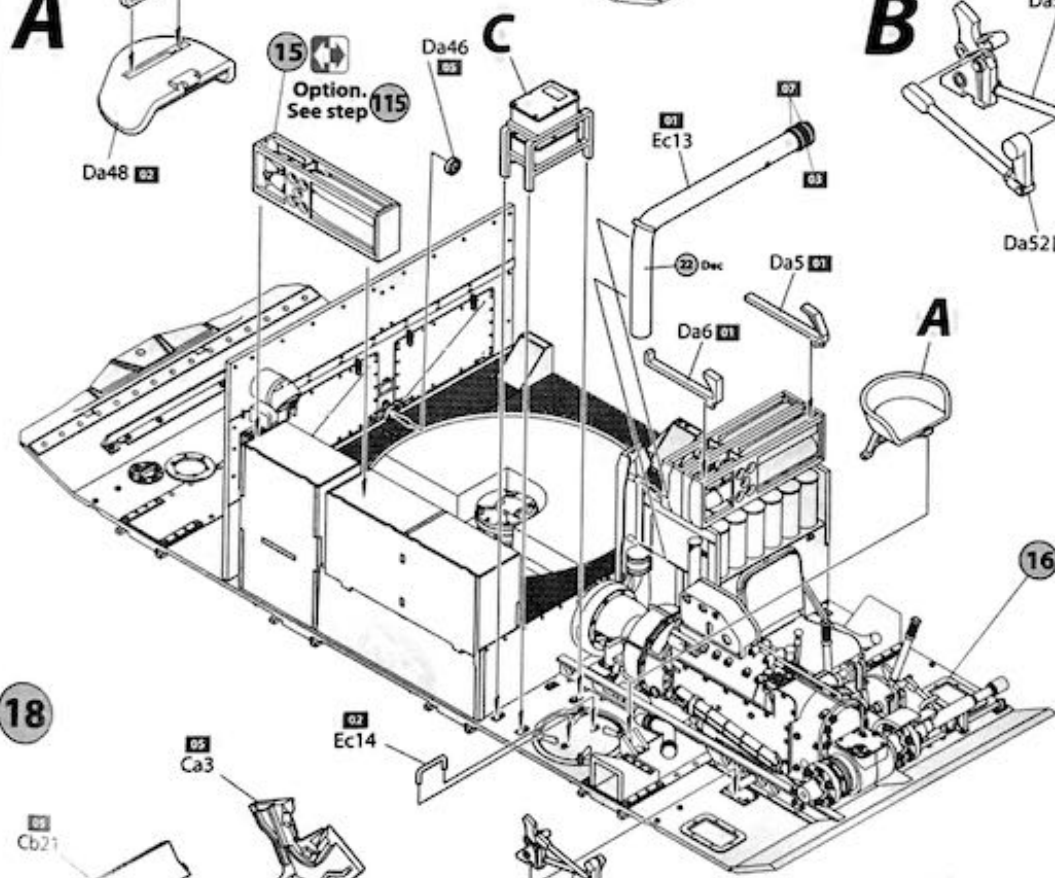
17

A

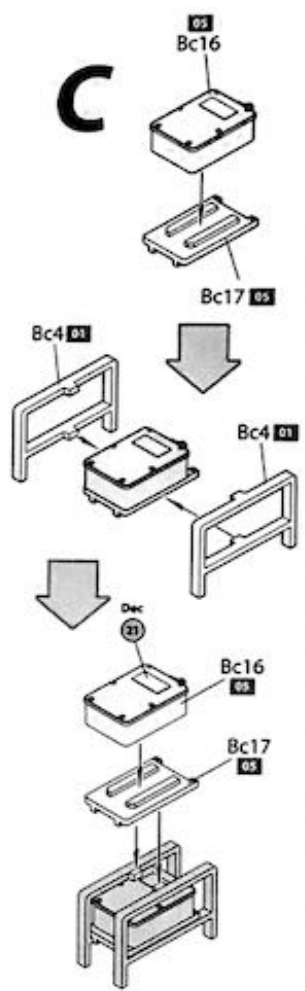
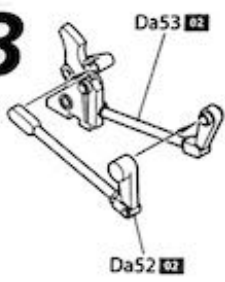
C



Option.  
See step 115



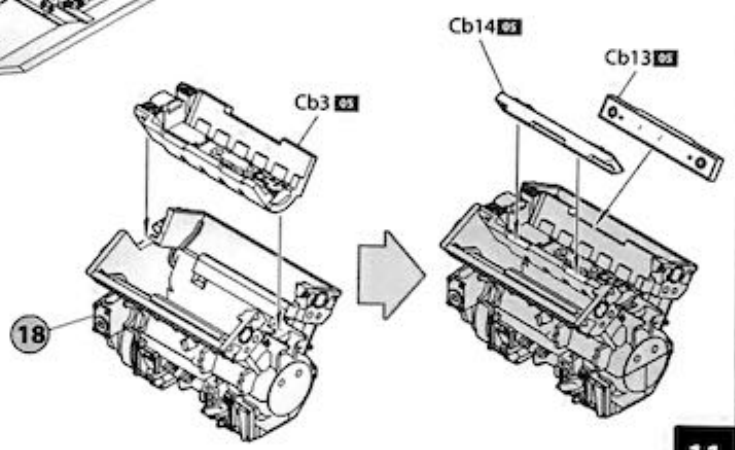
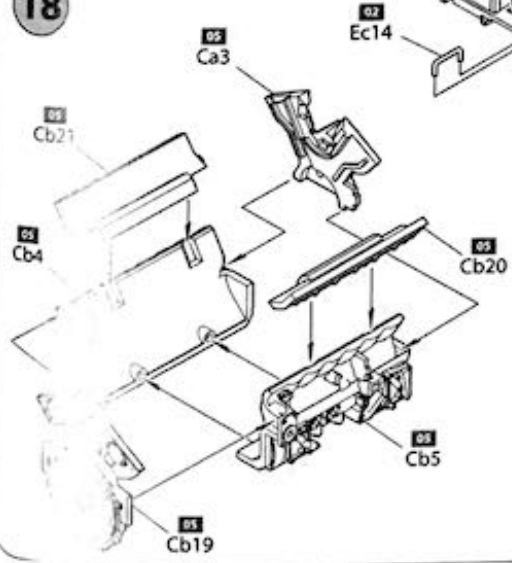
B



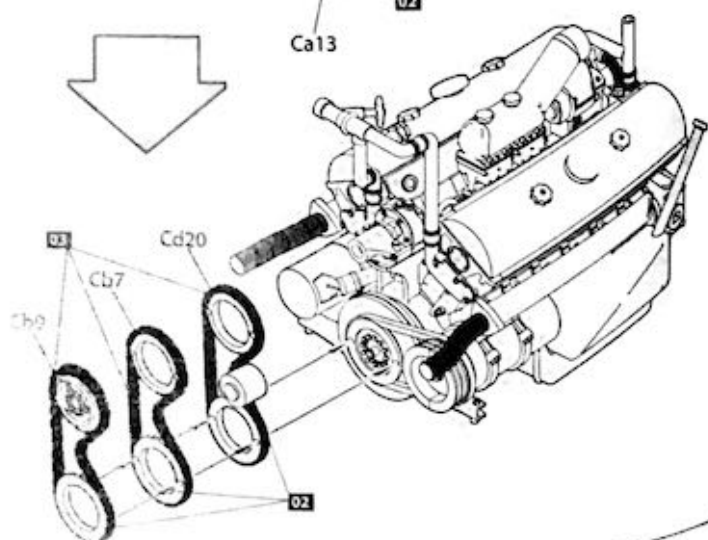
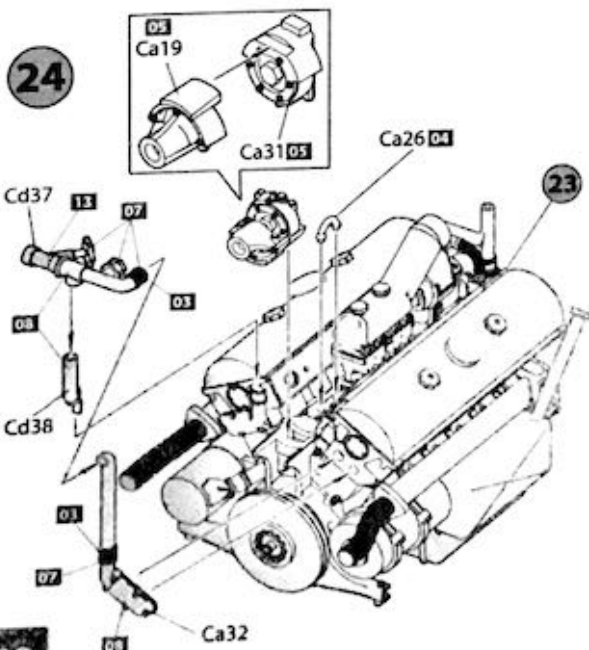
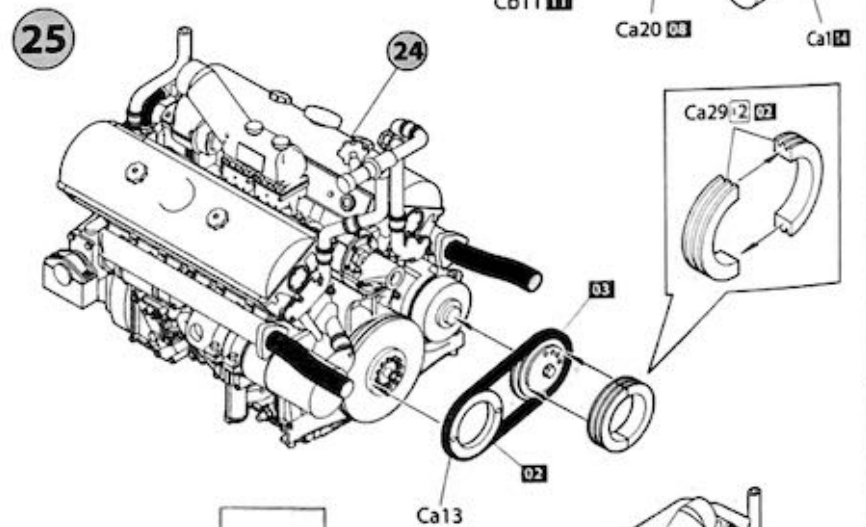
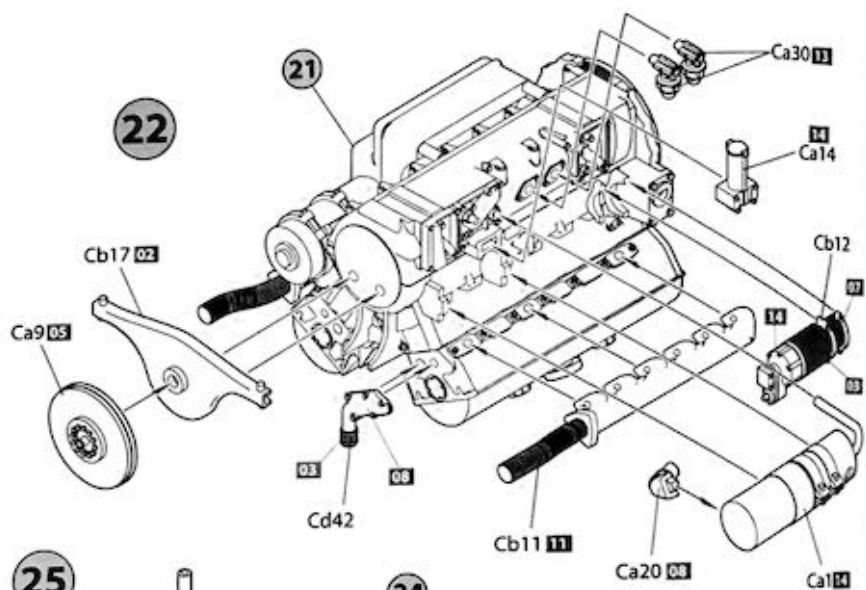
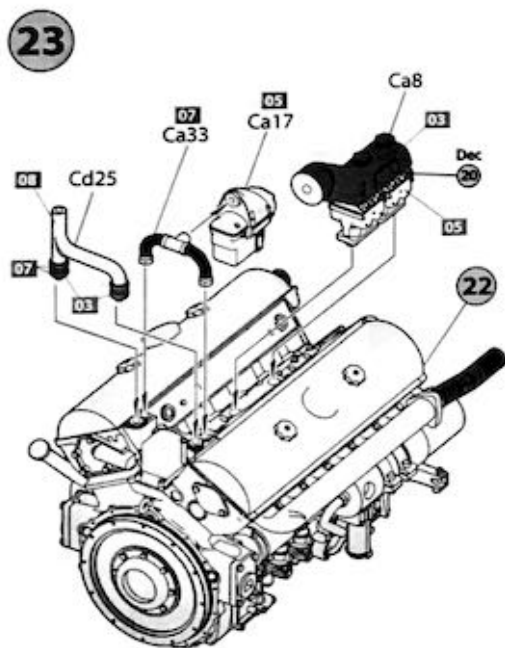
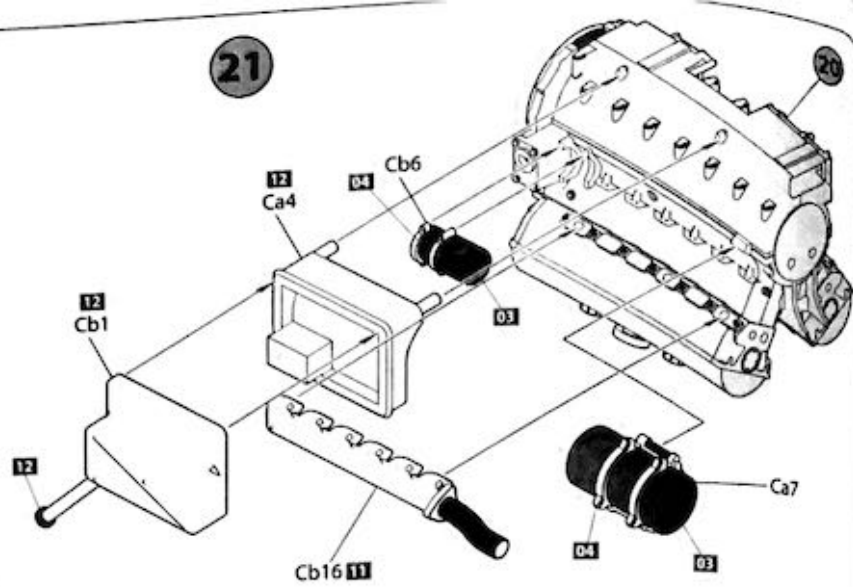
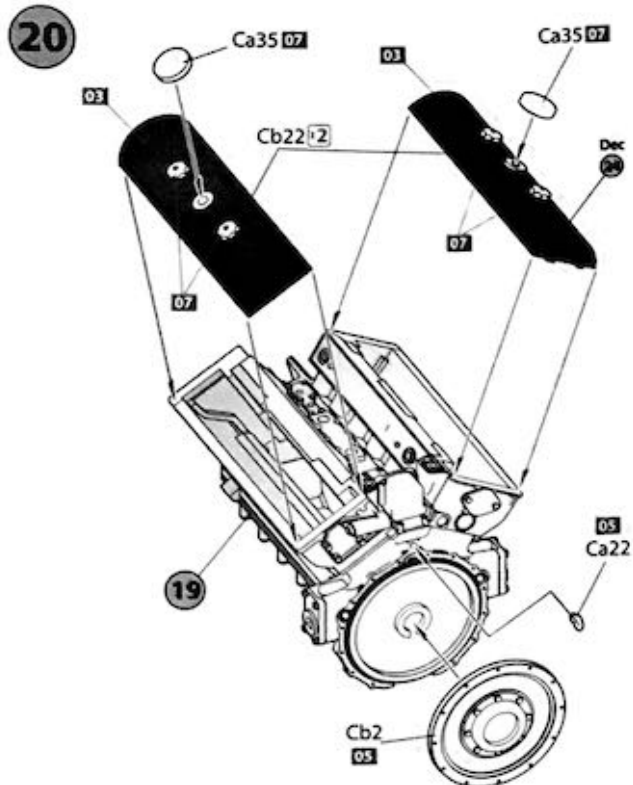
18

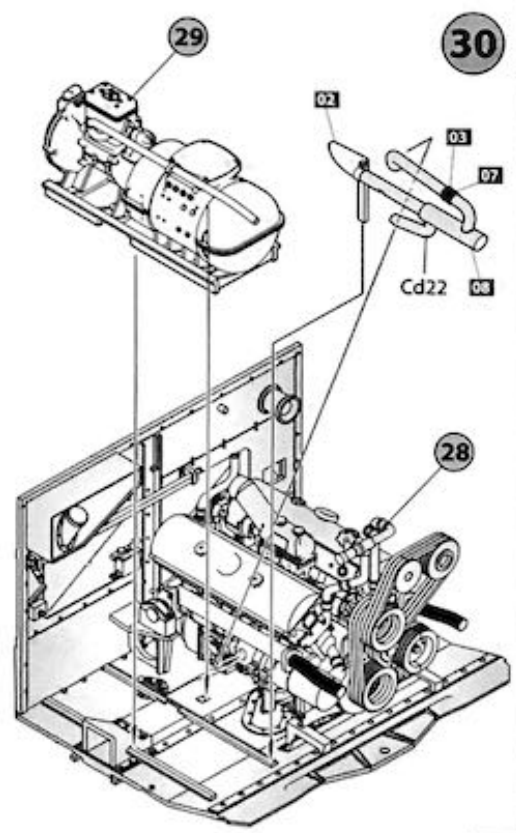
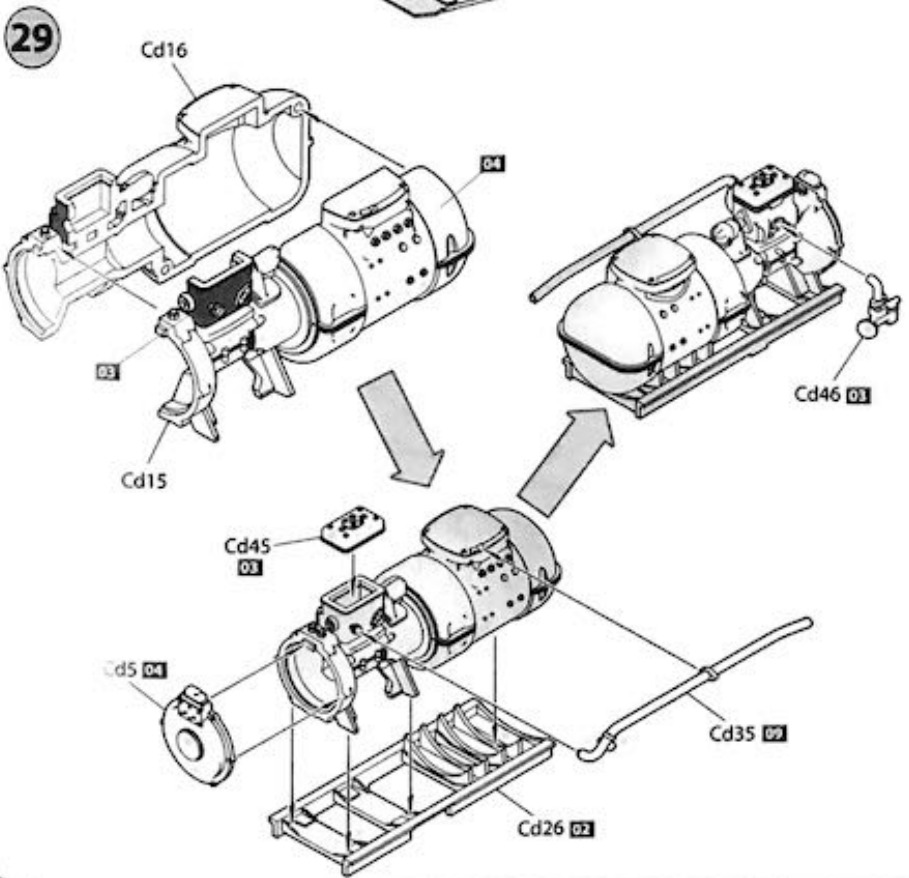
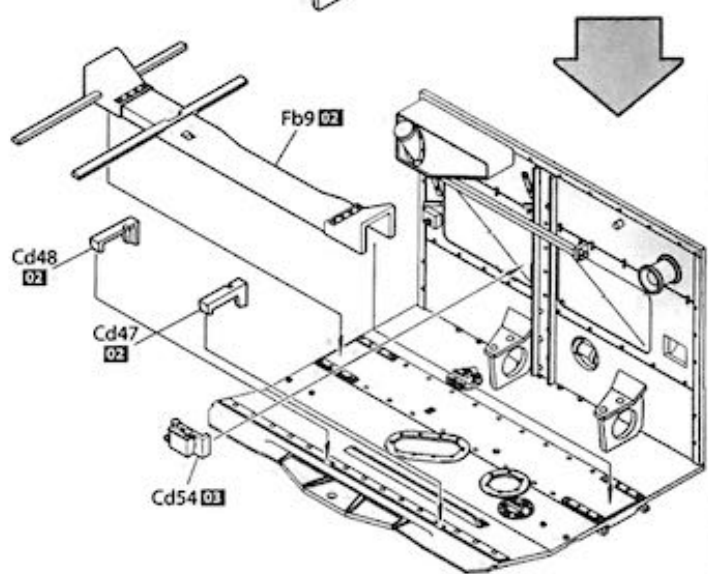
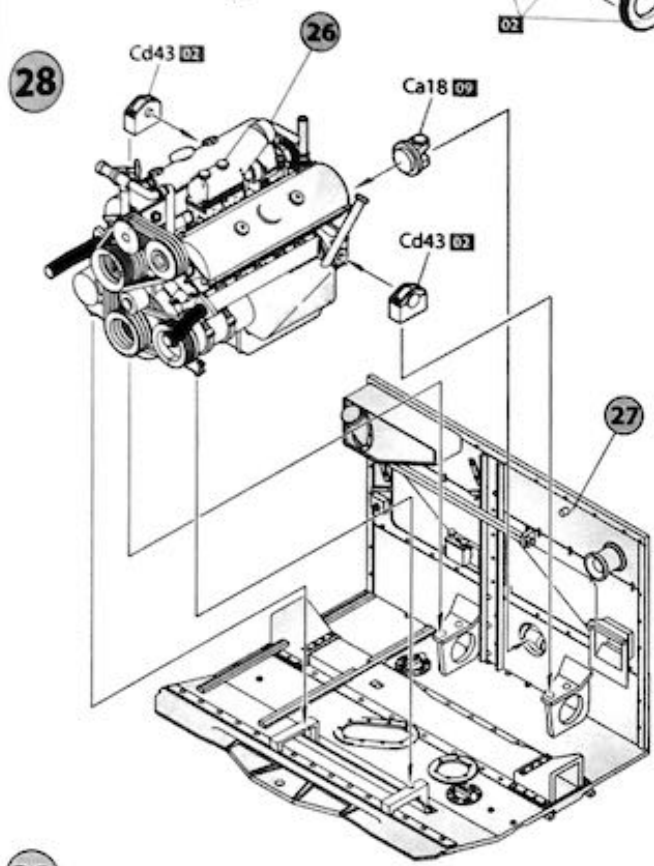
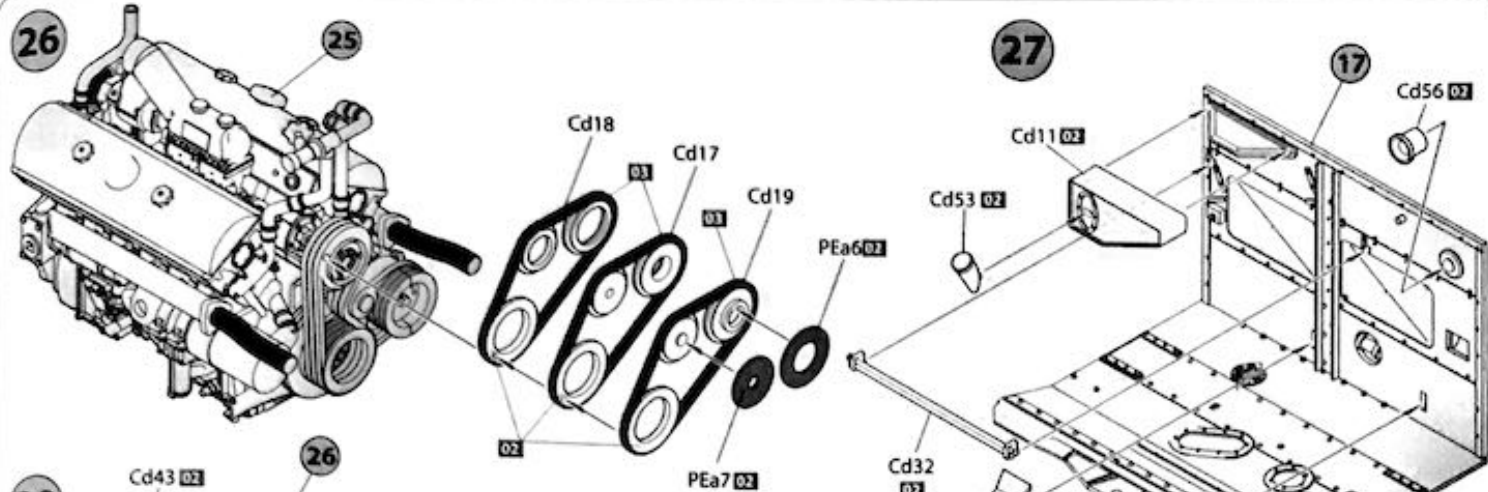
B

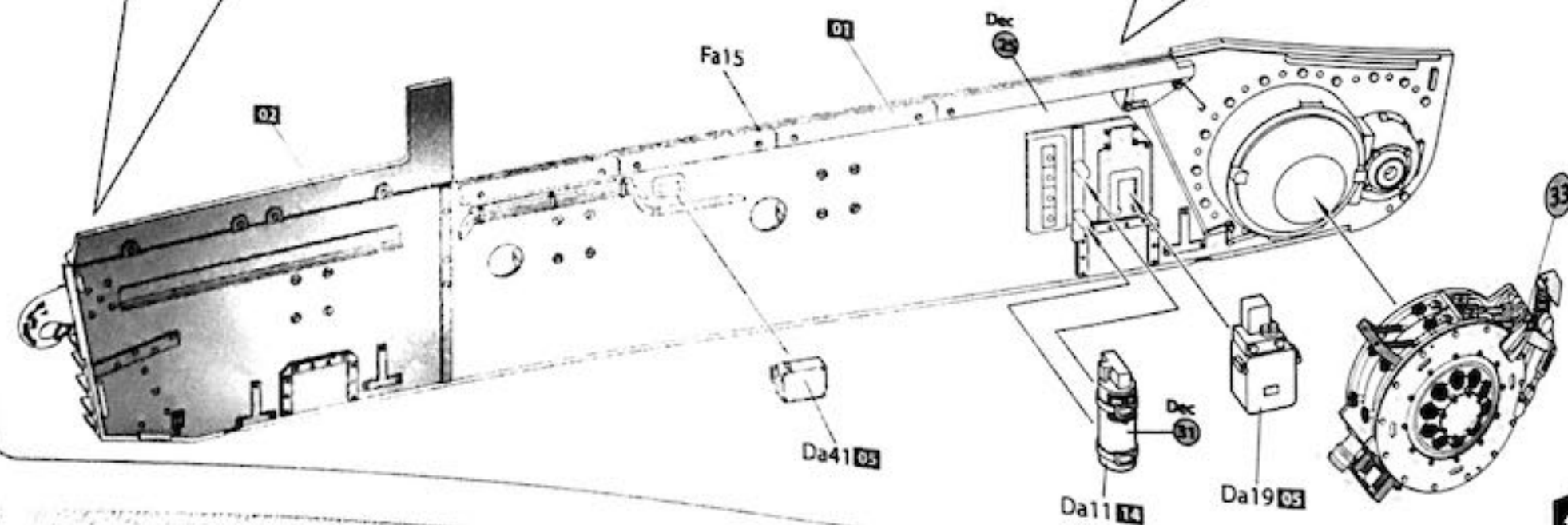
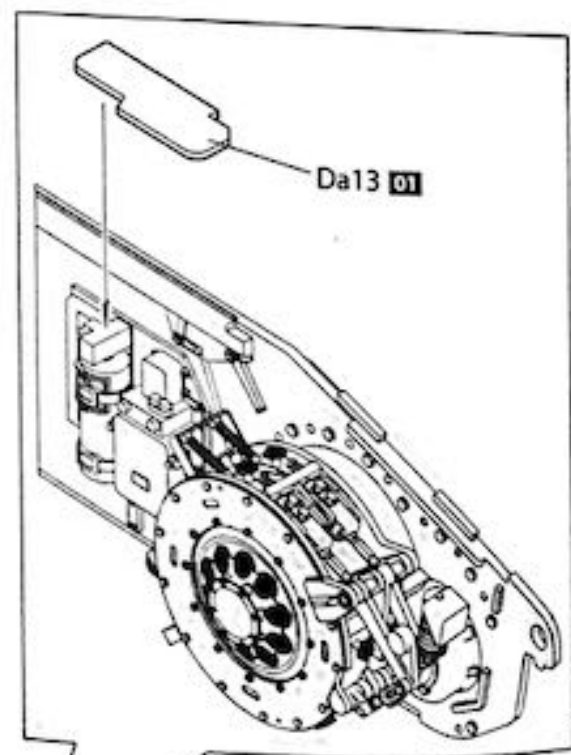
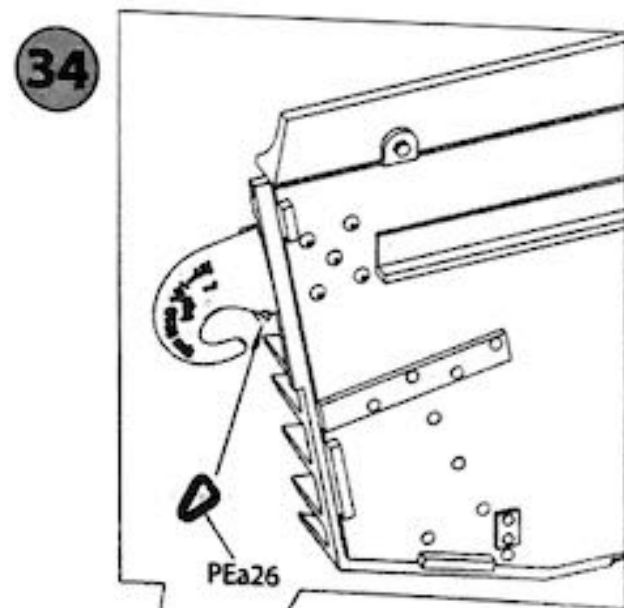
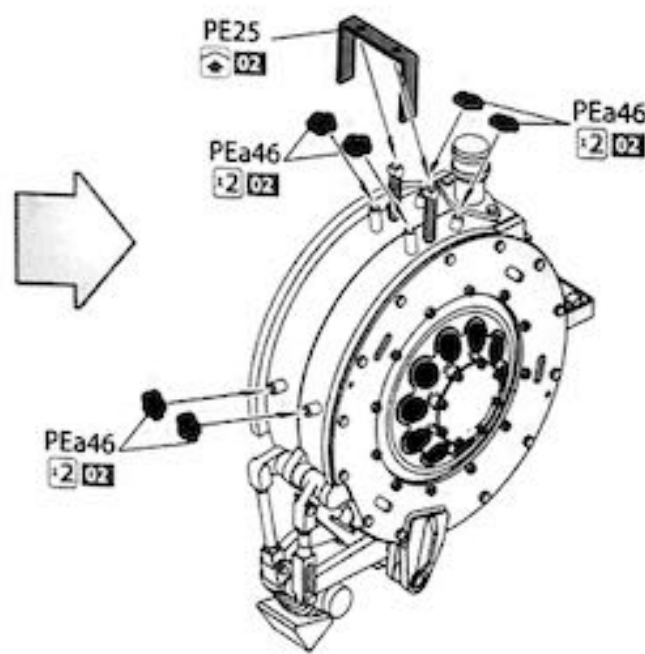
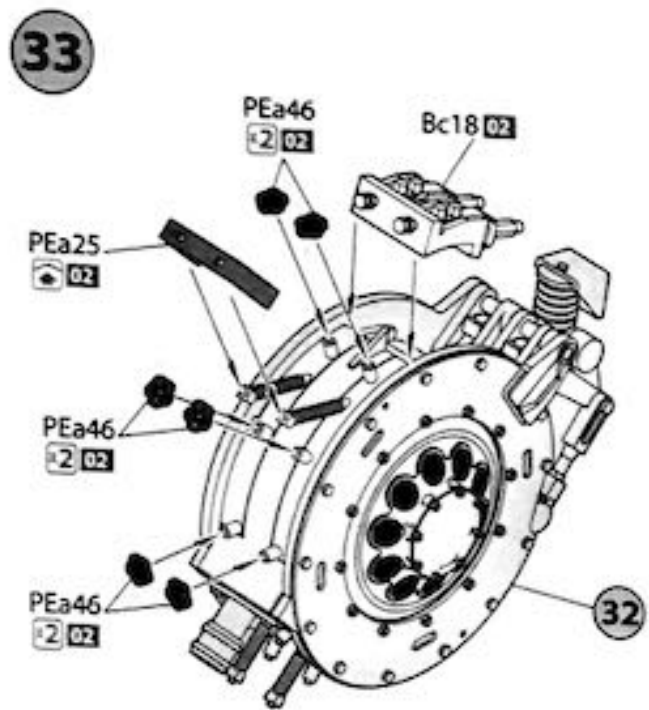
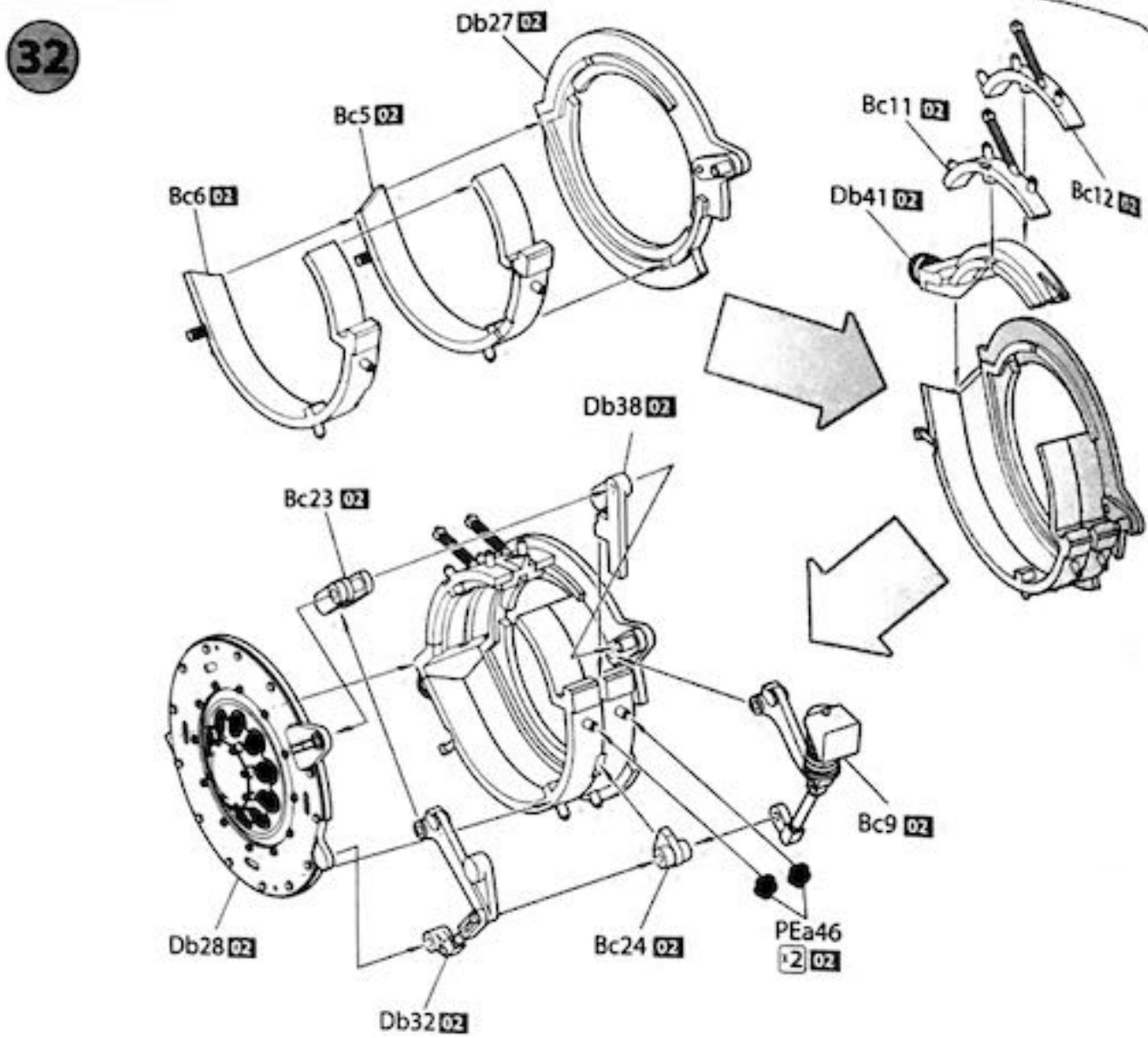
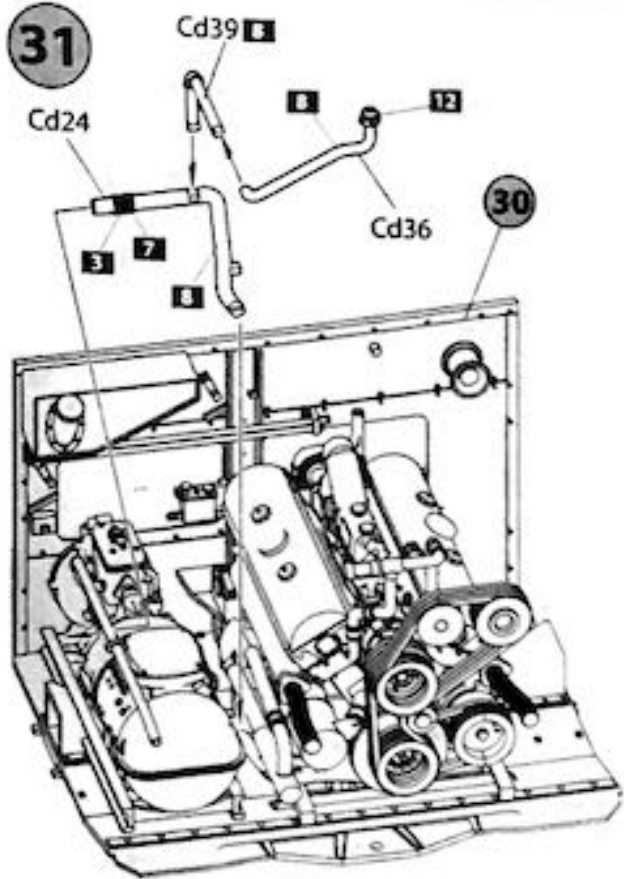
19



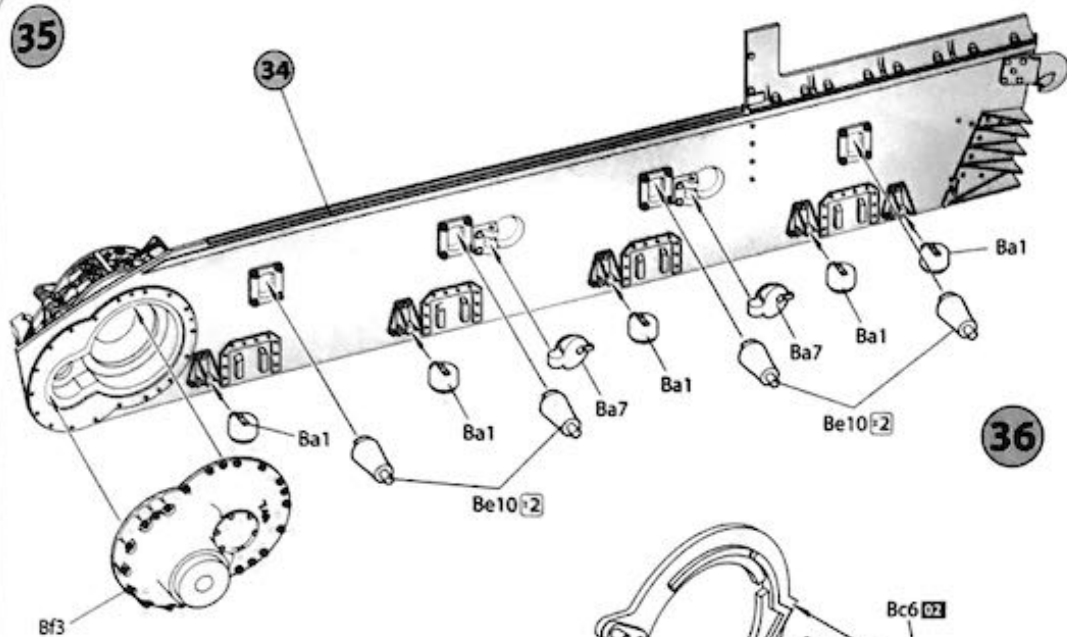
11



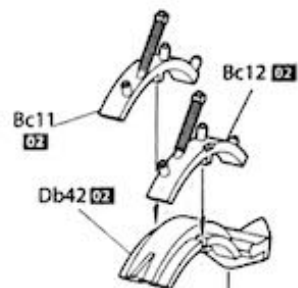




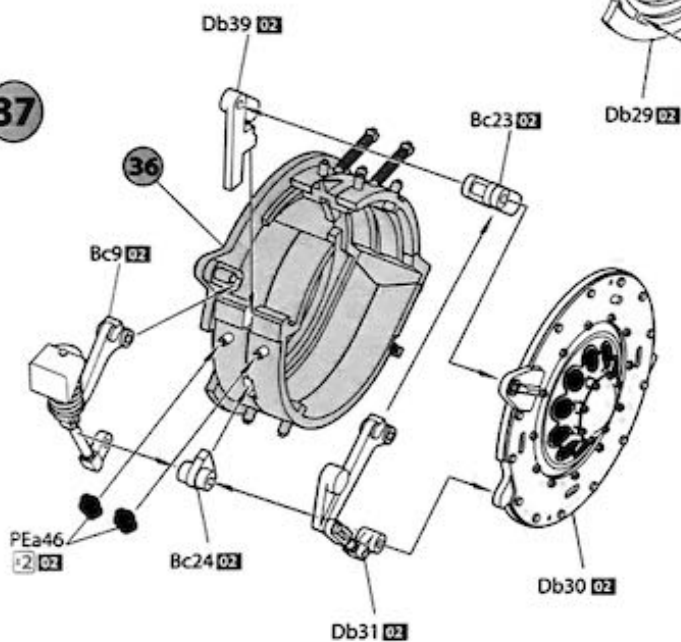
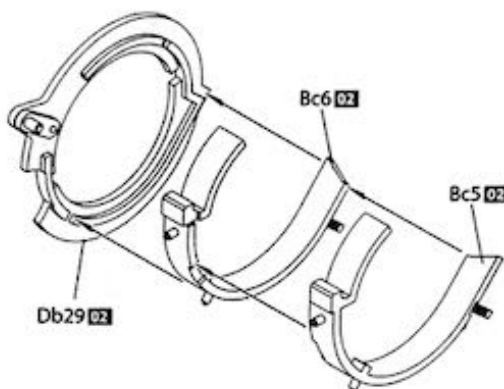
35



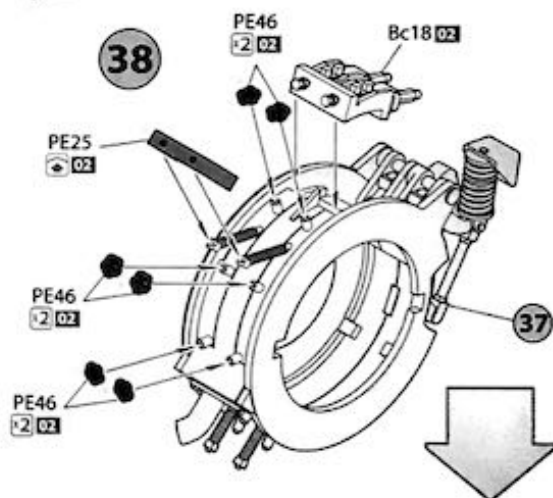
36



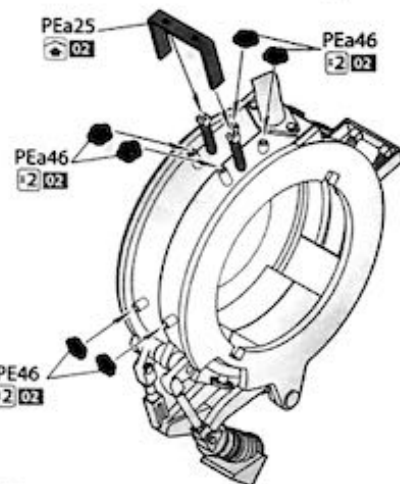
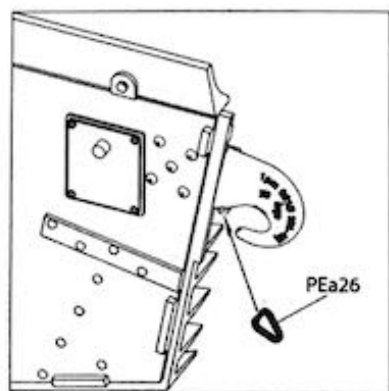
37



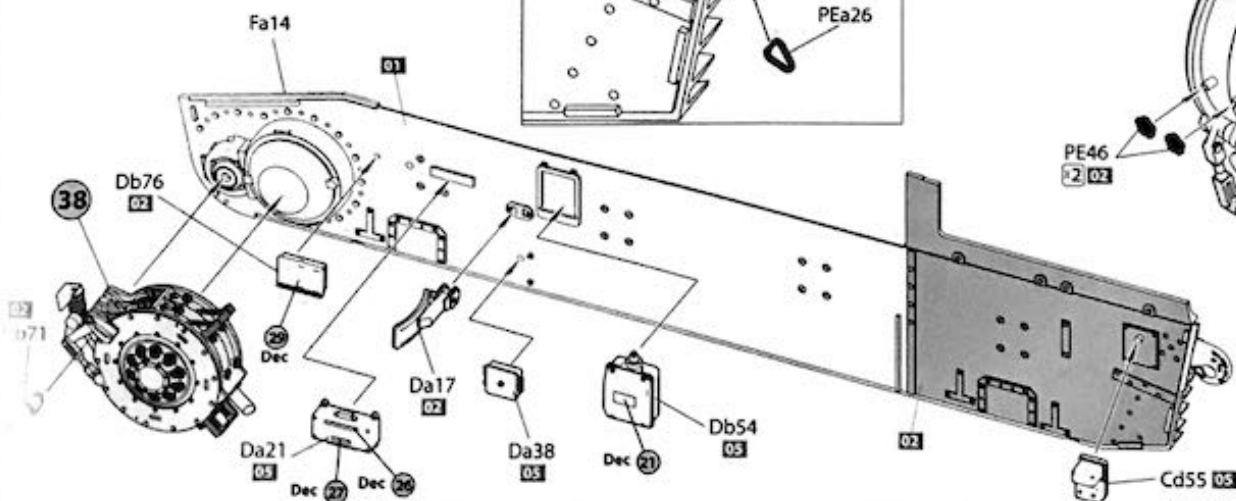
38



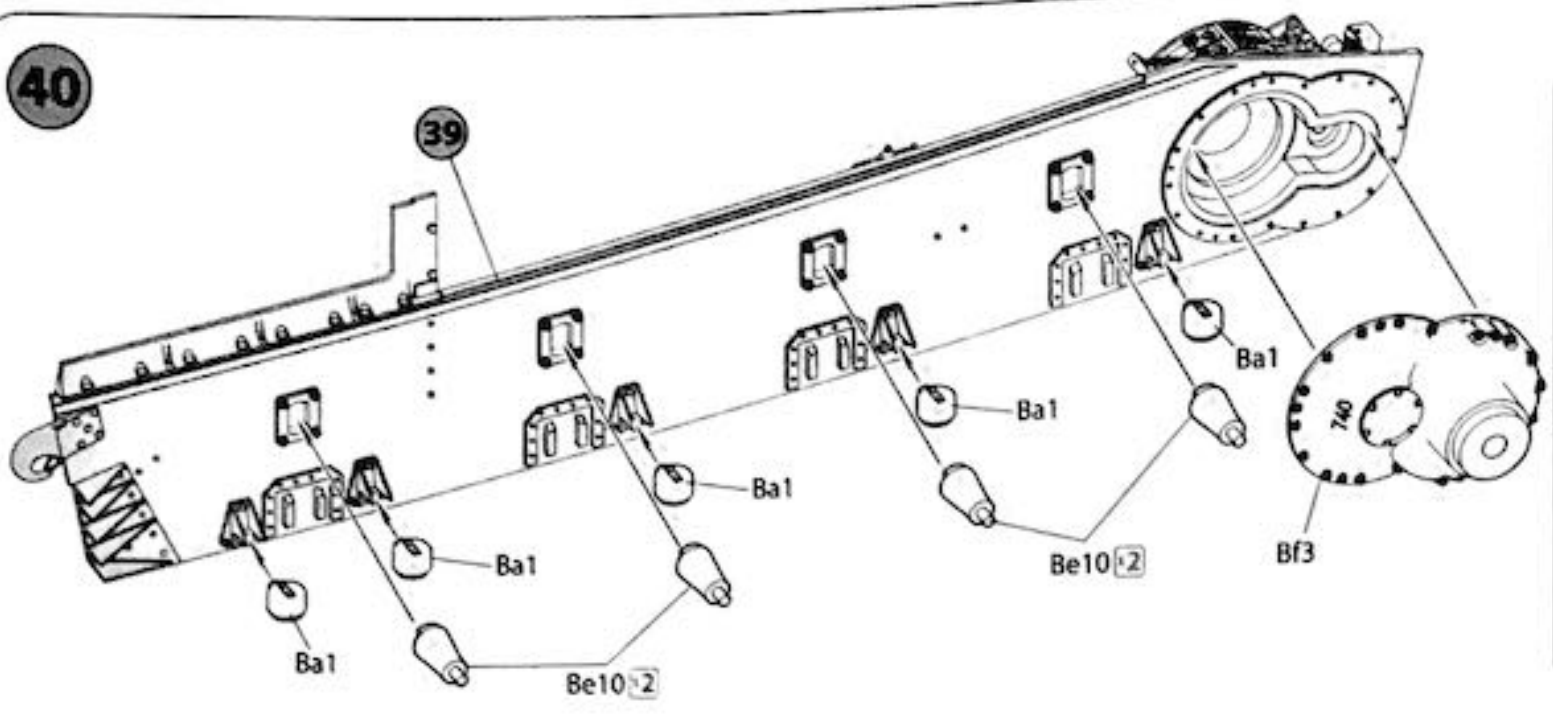
39



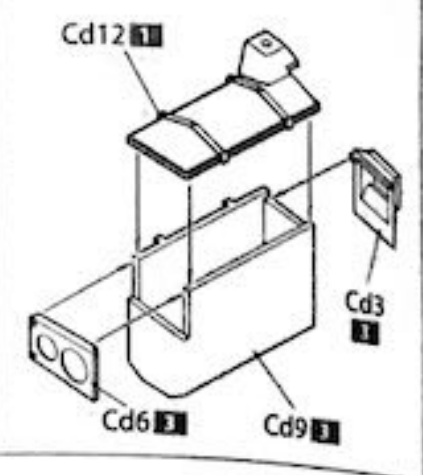
38



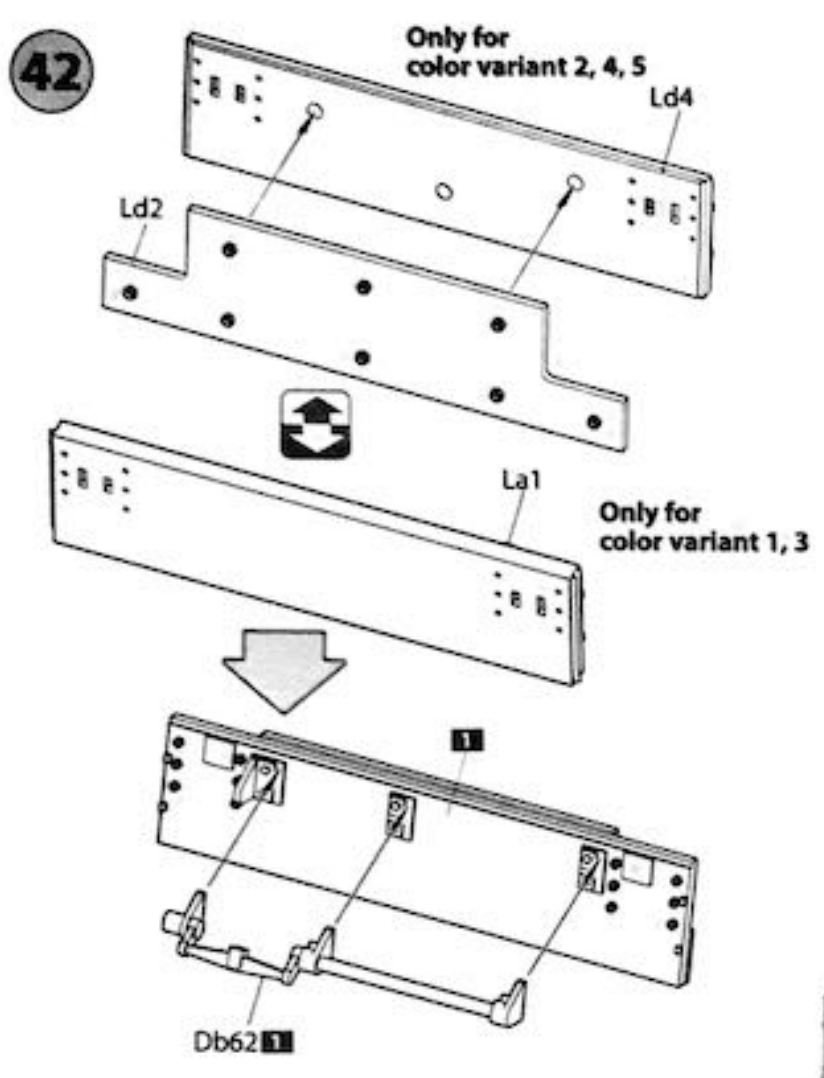
40



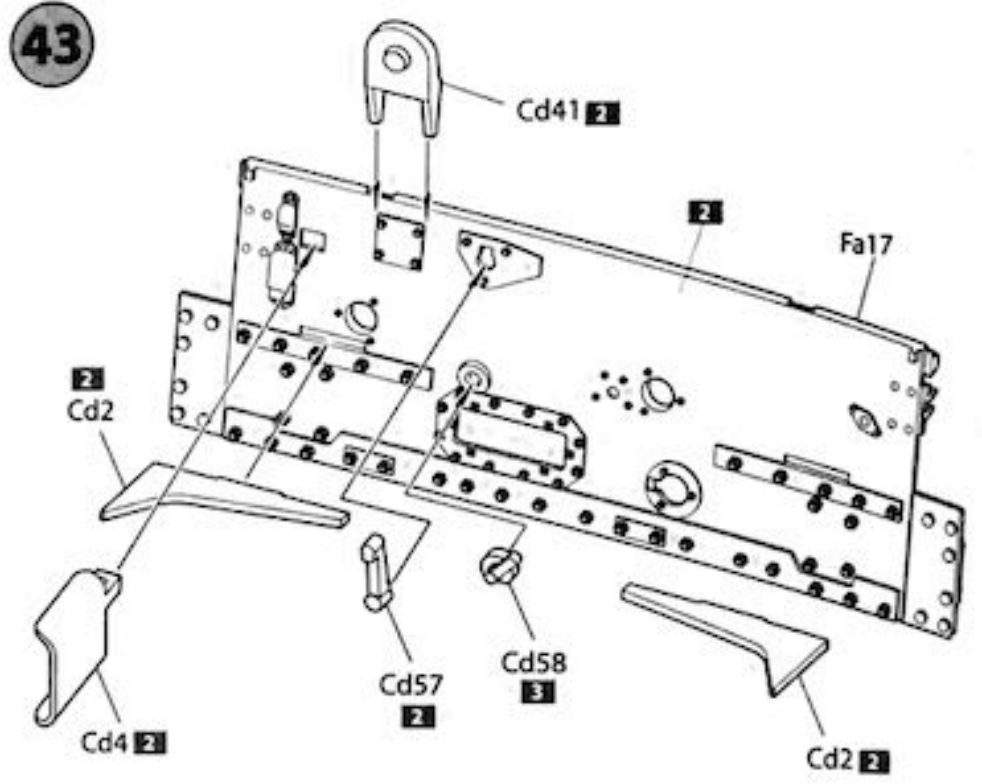
41



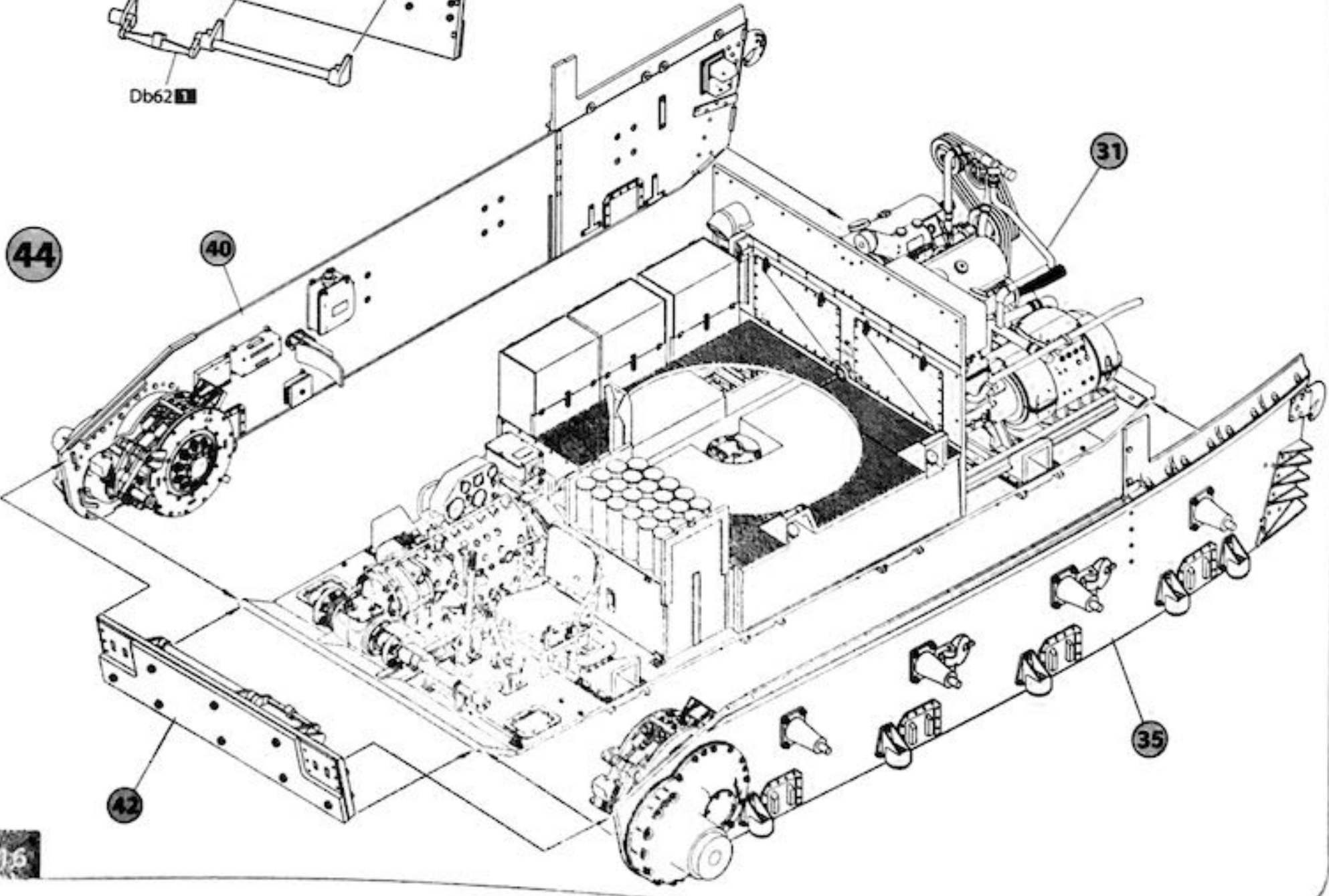
42



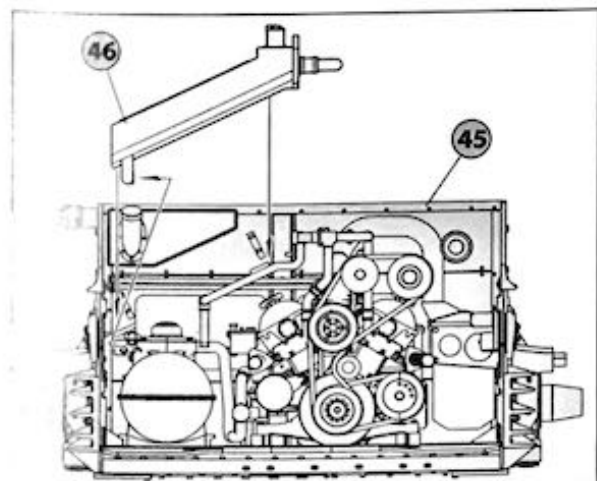
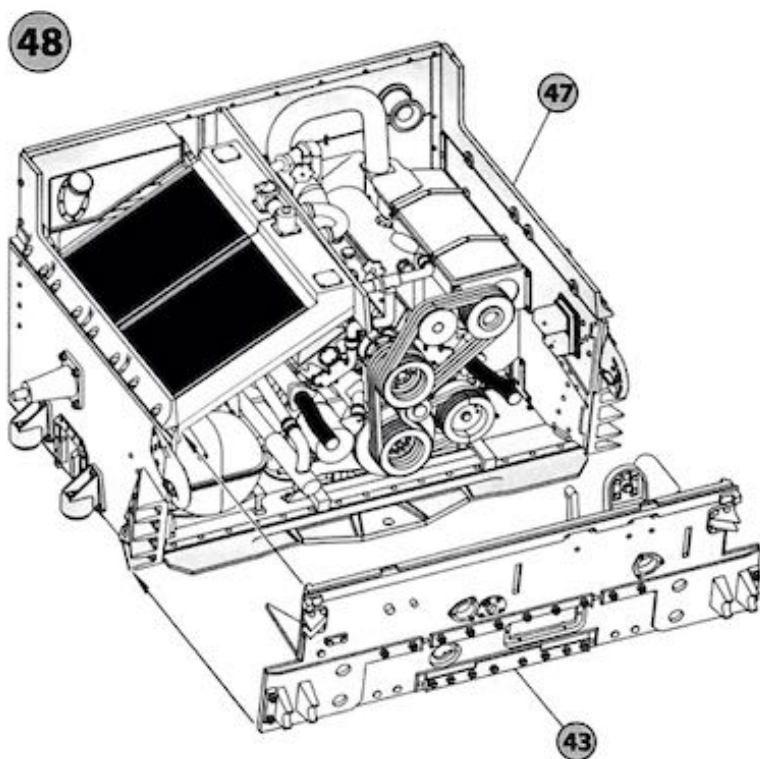
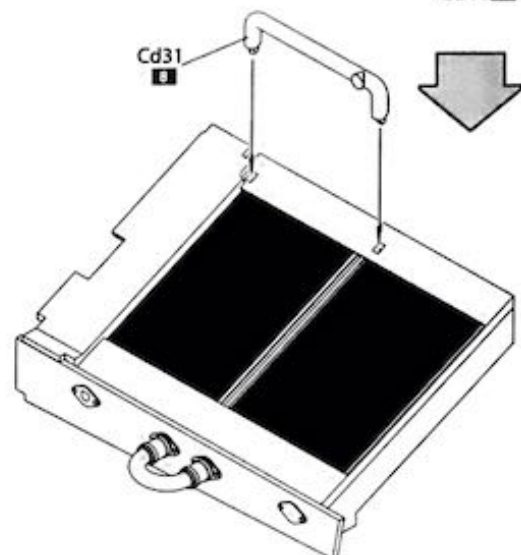
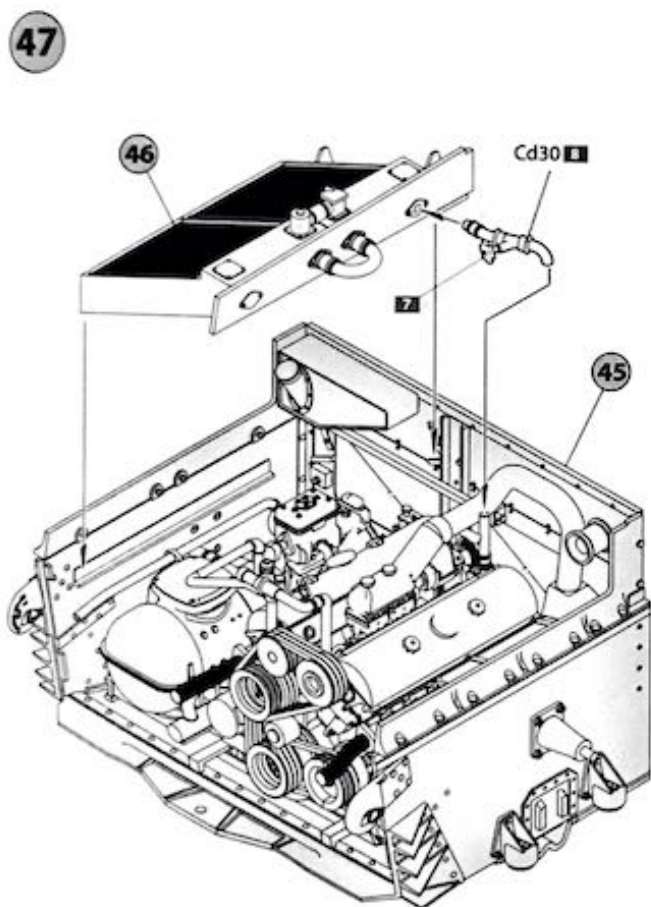
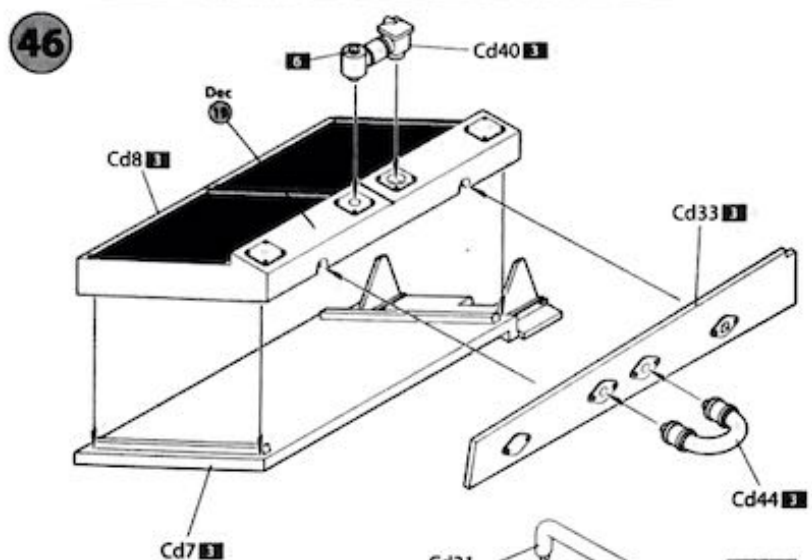
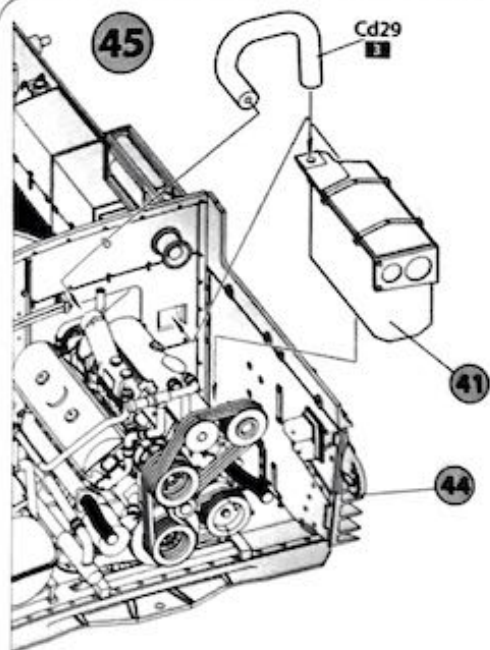
43

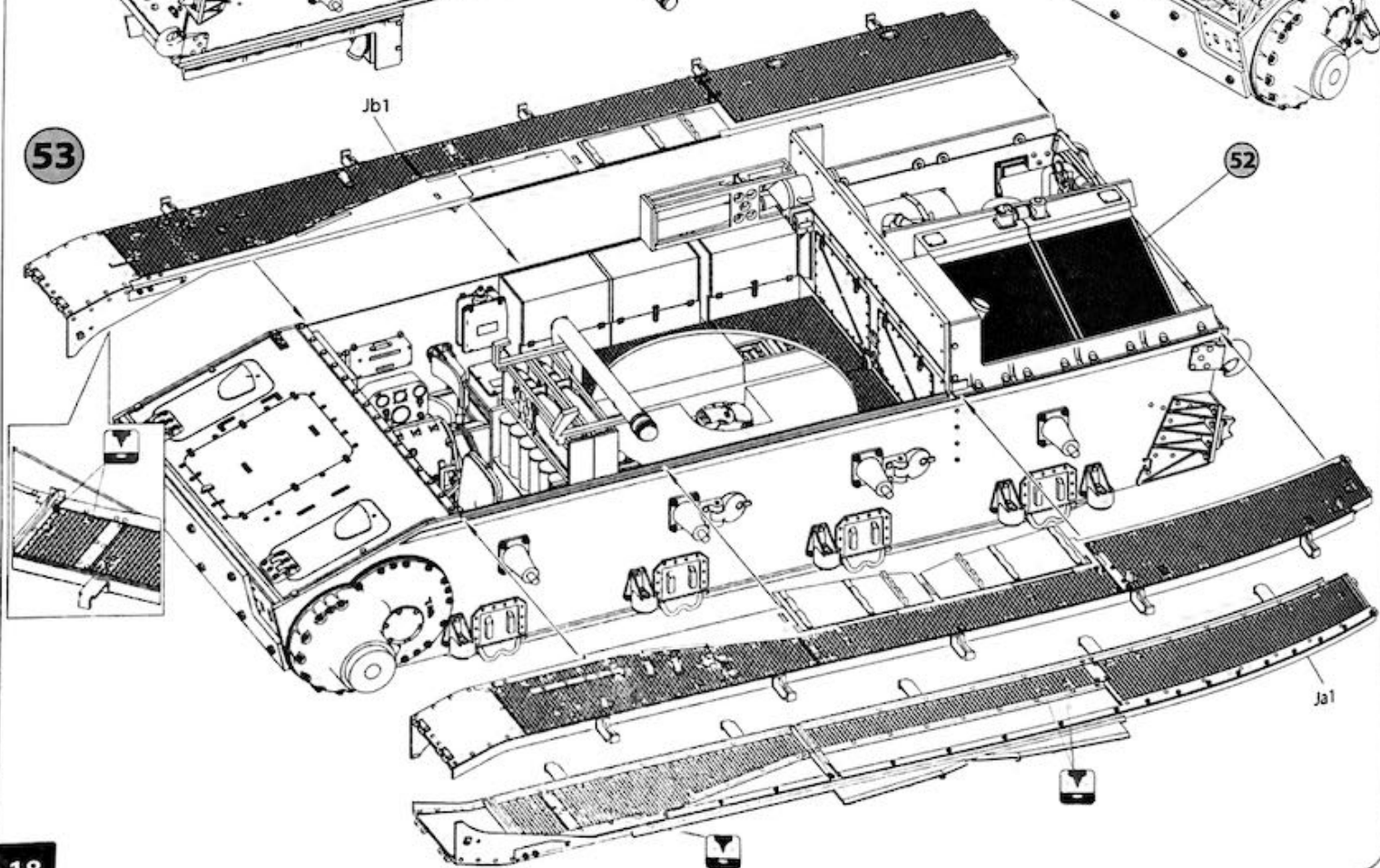
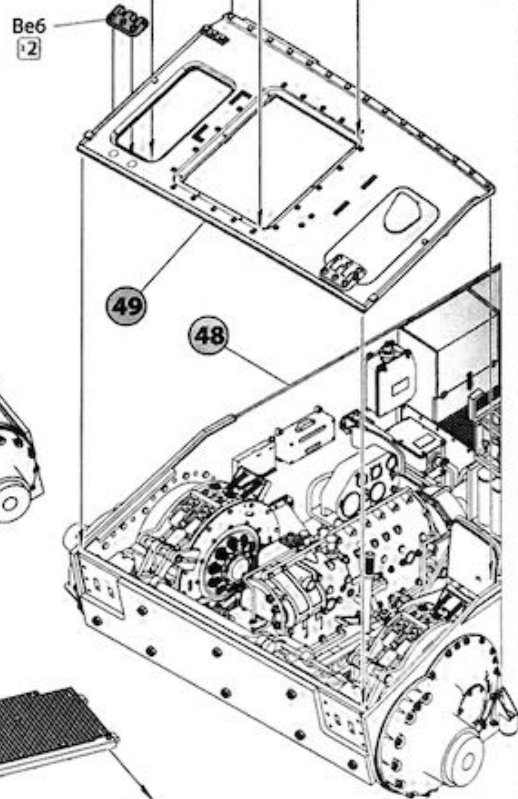
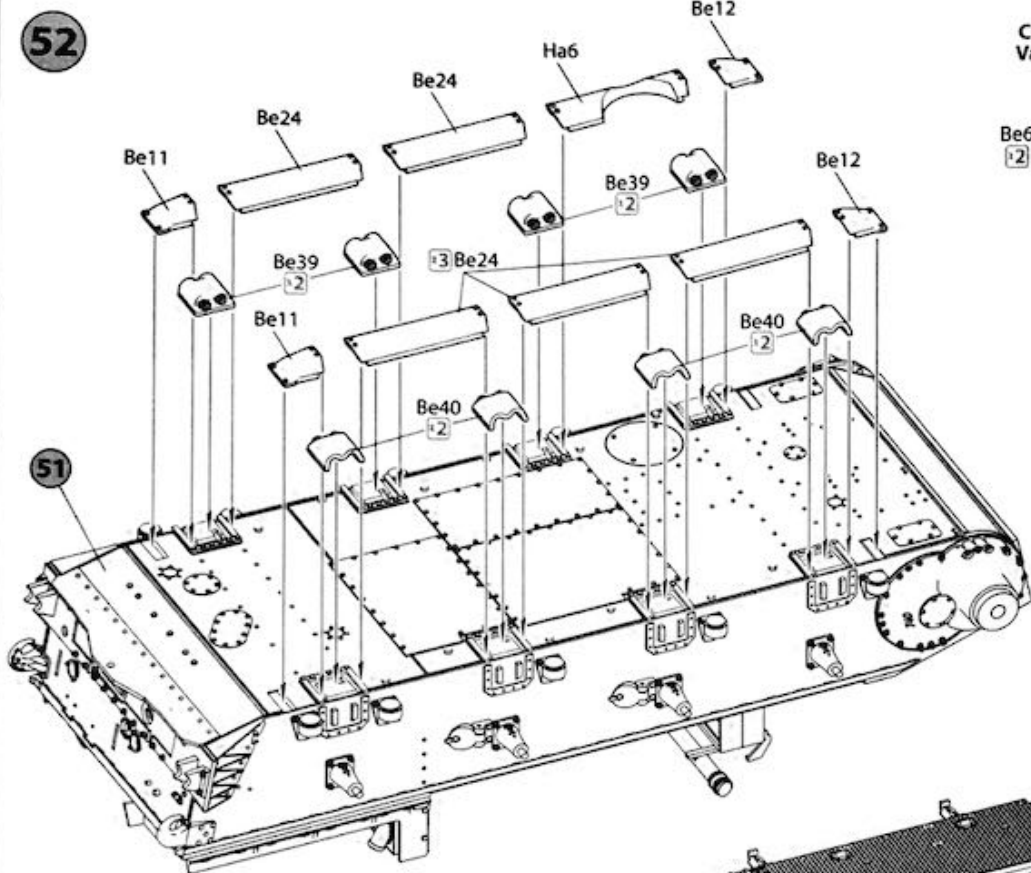
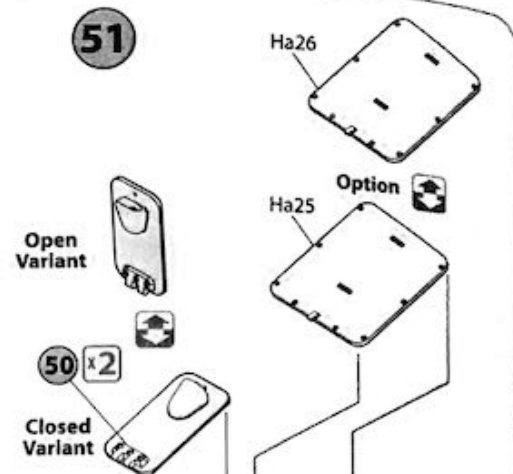
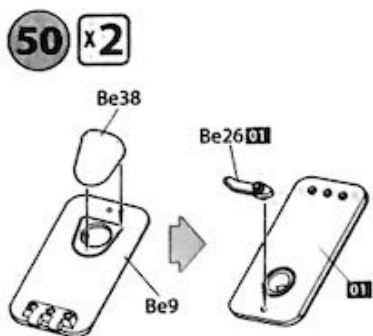
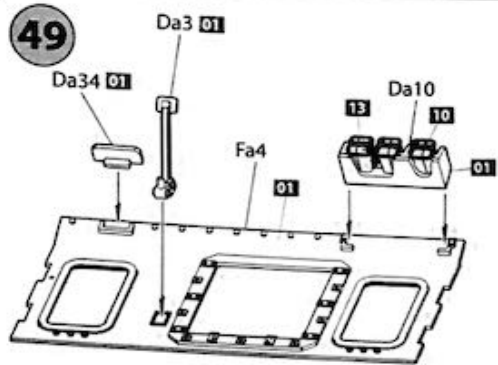


44

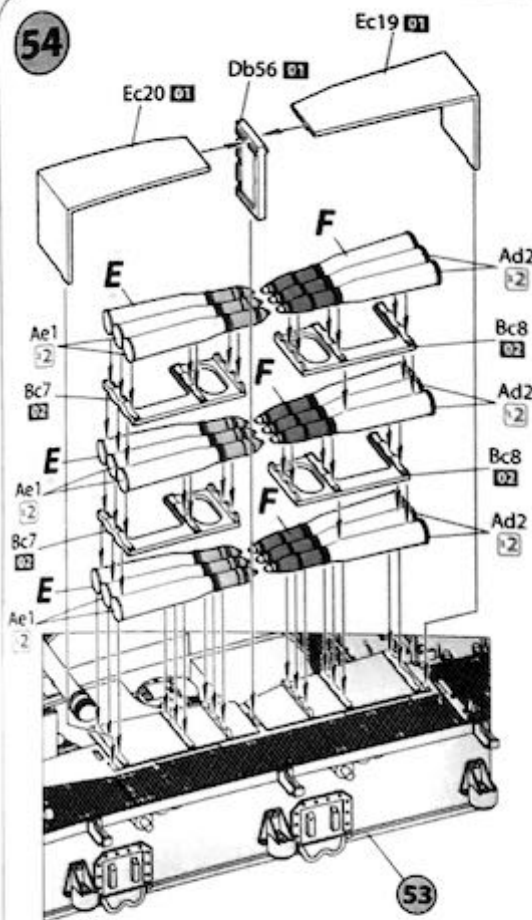




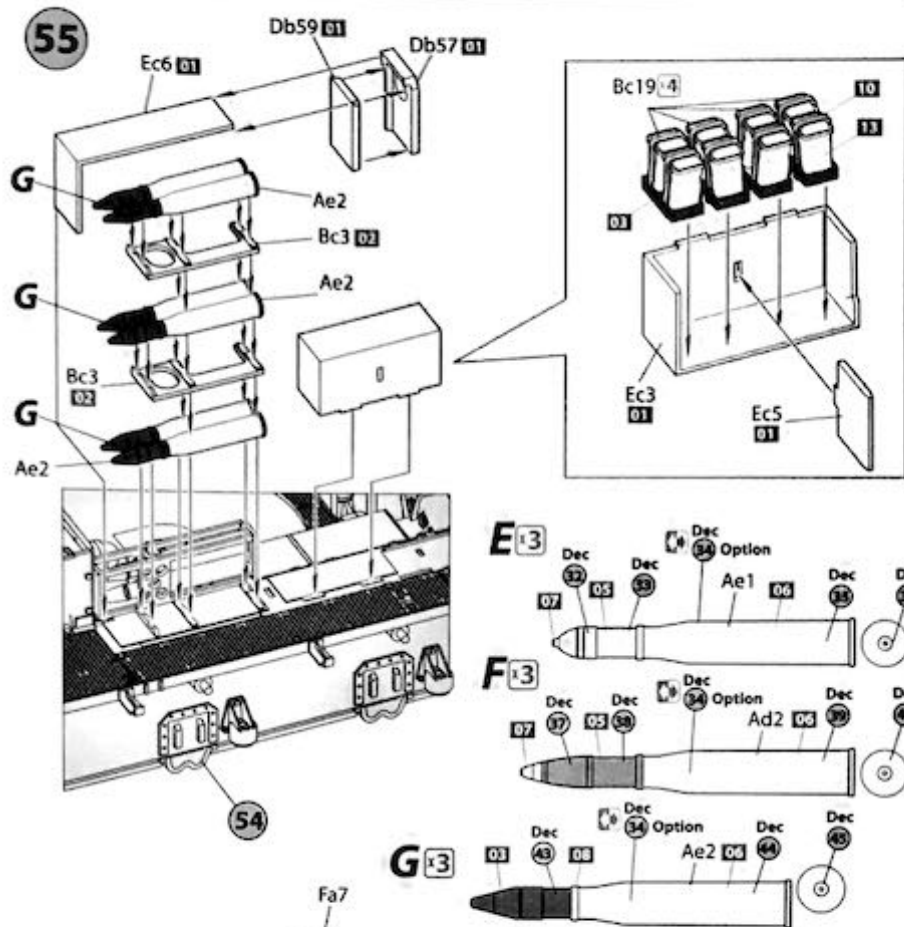




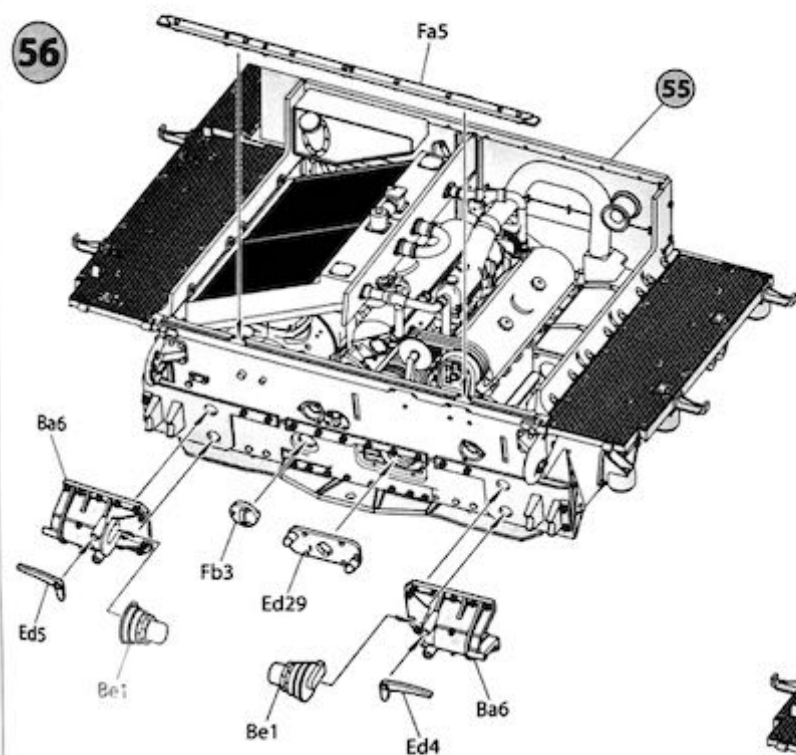
54



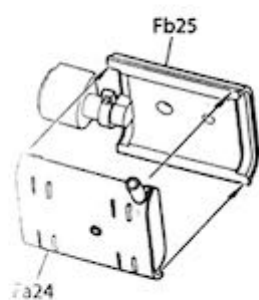
55



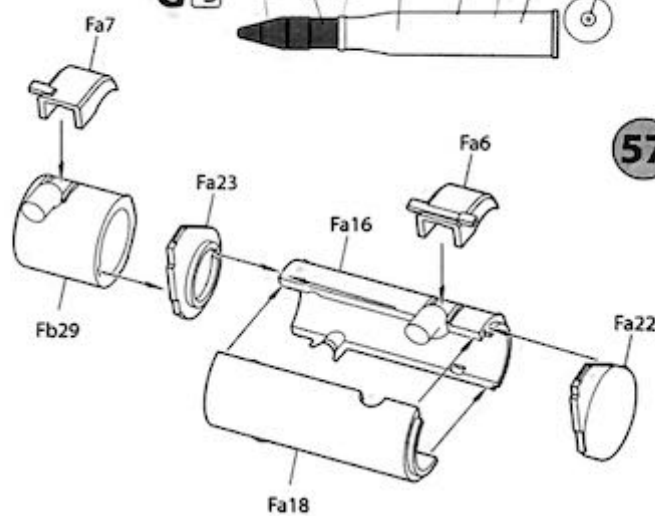
56



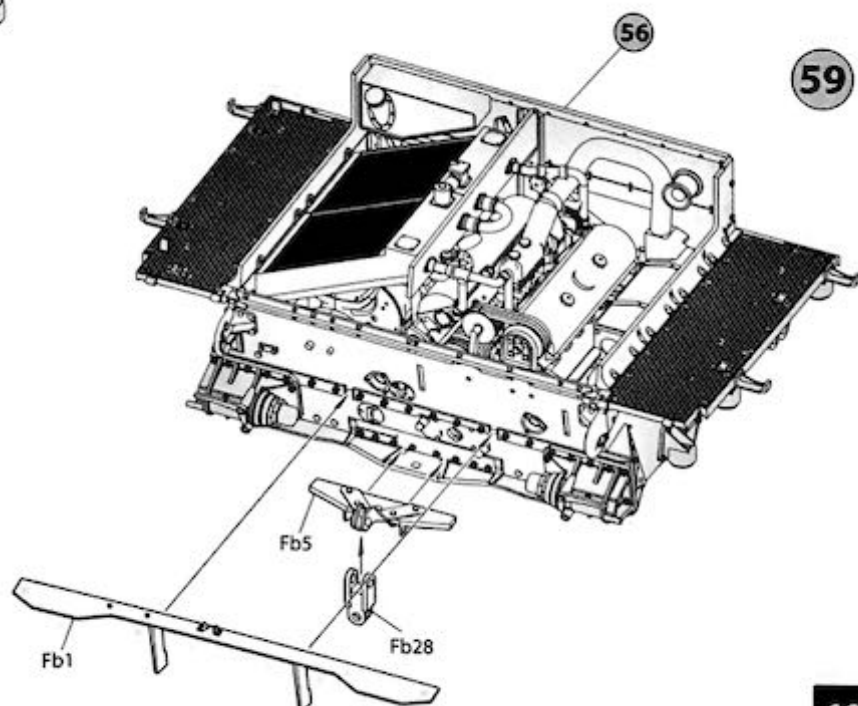
58



57

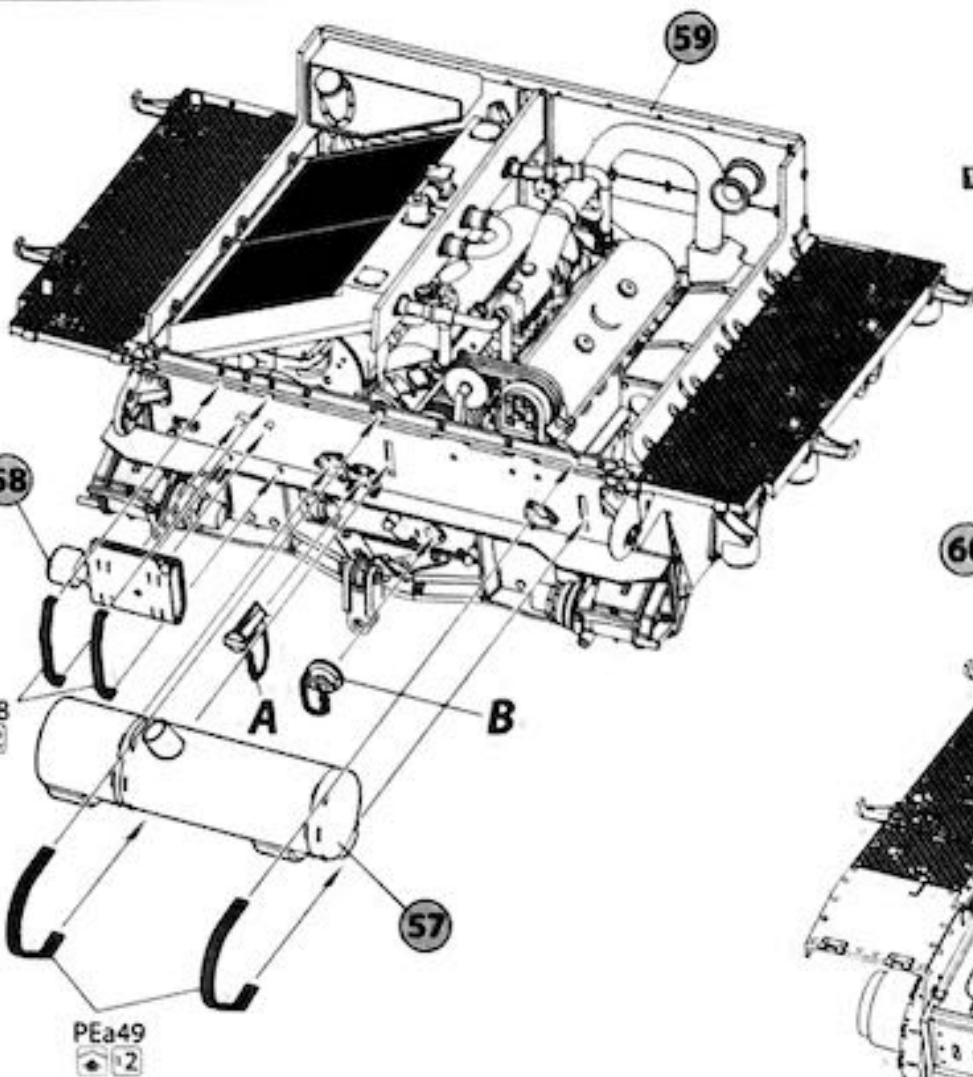
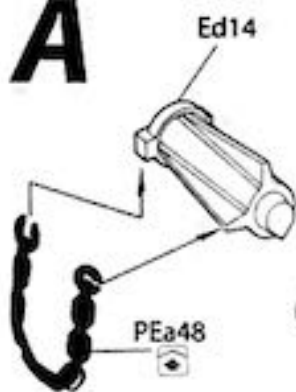


59



60

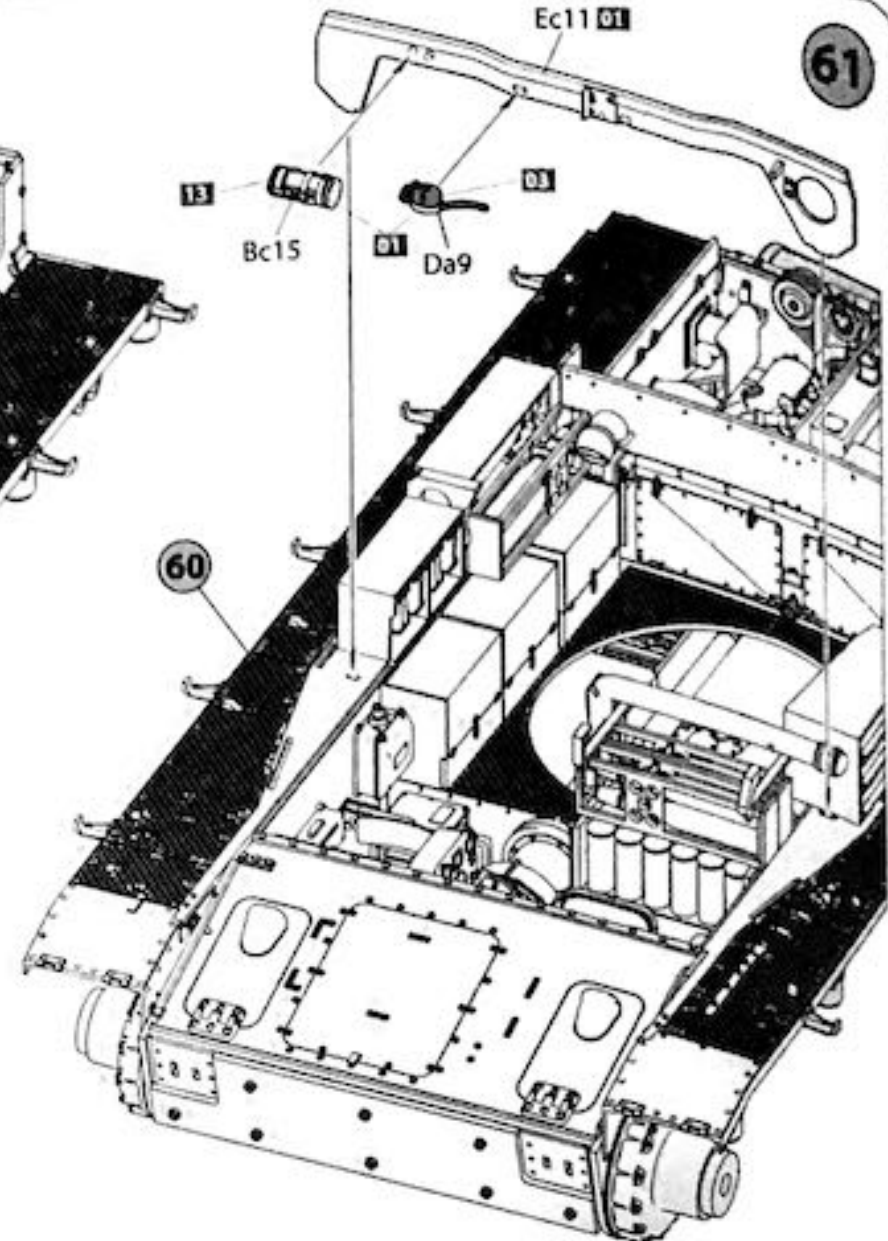
A



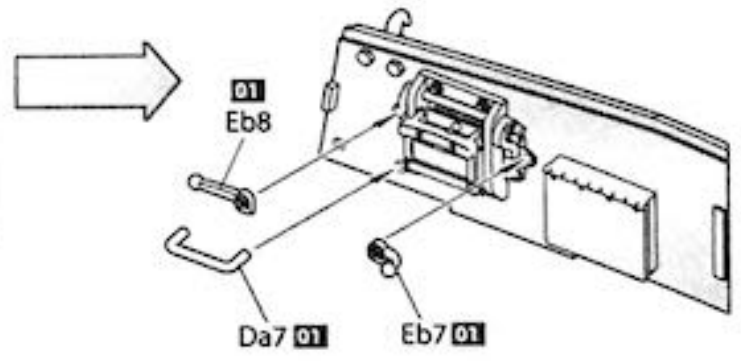
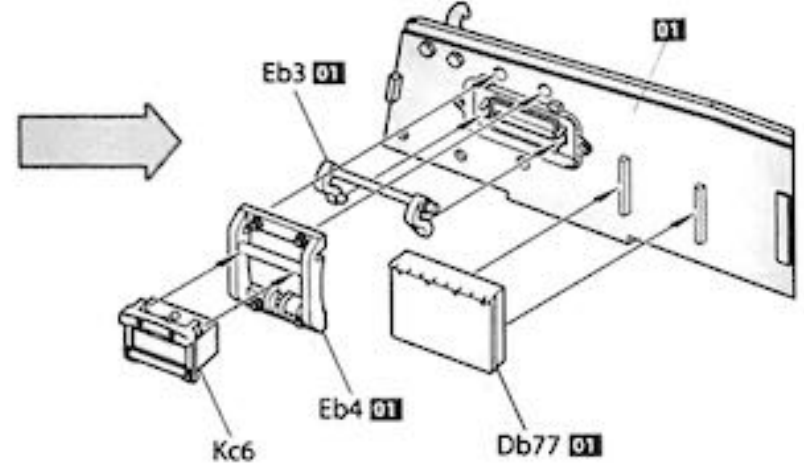
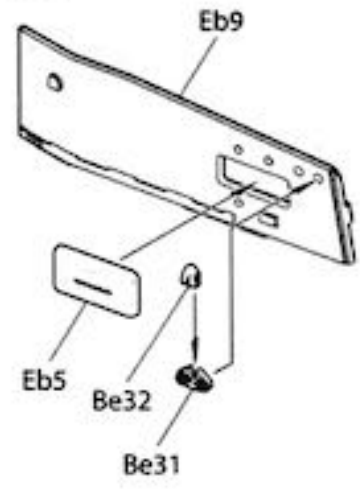
B



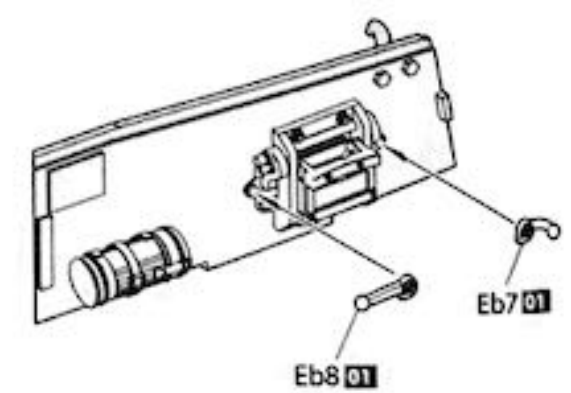
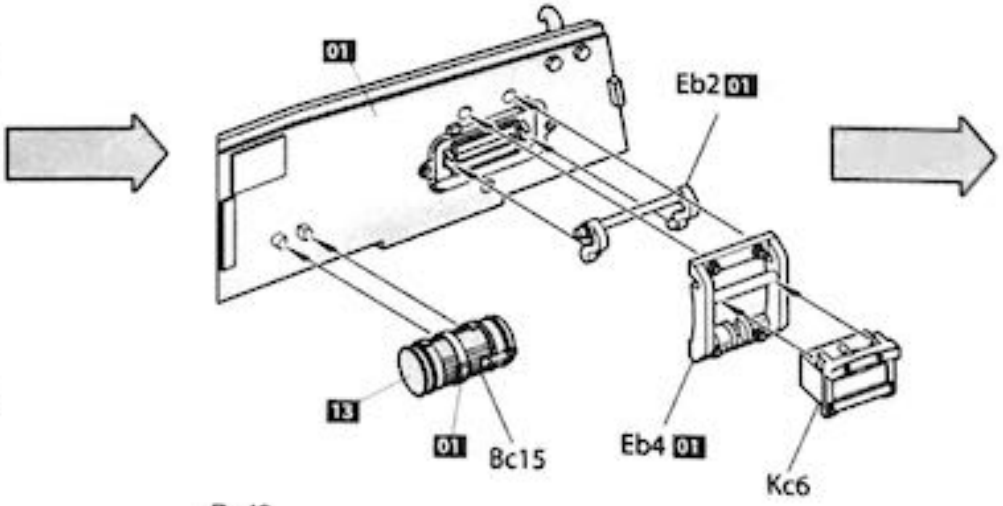
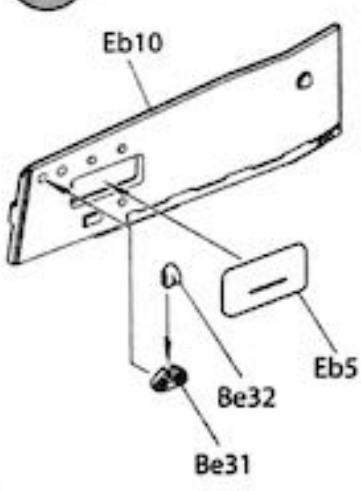
61



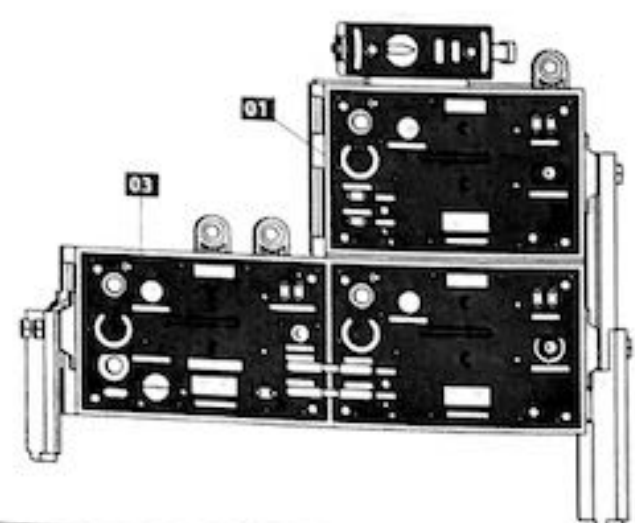
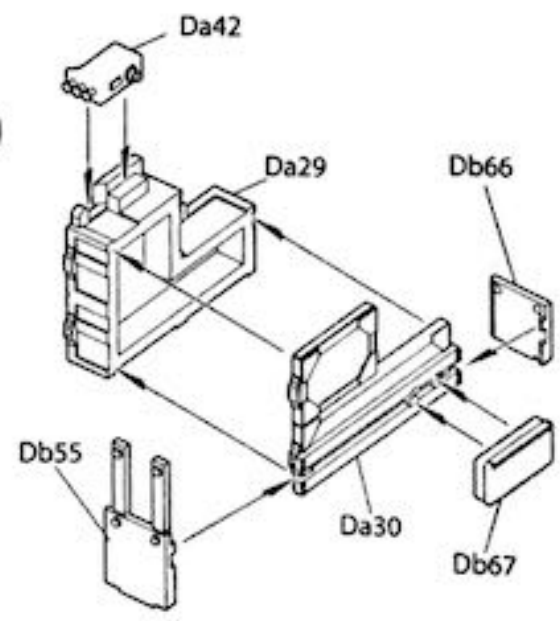
62



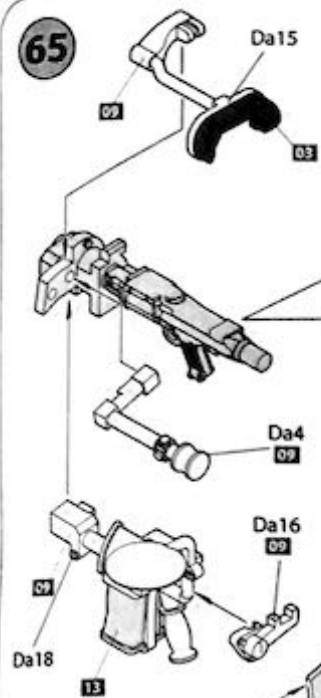
63



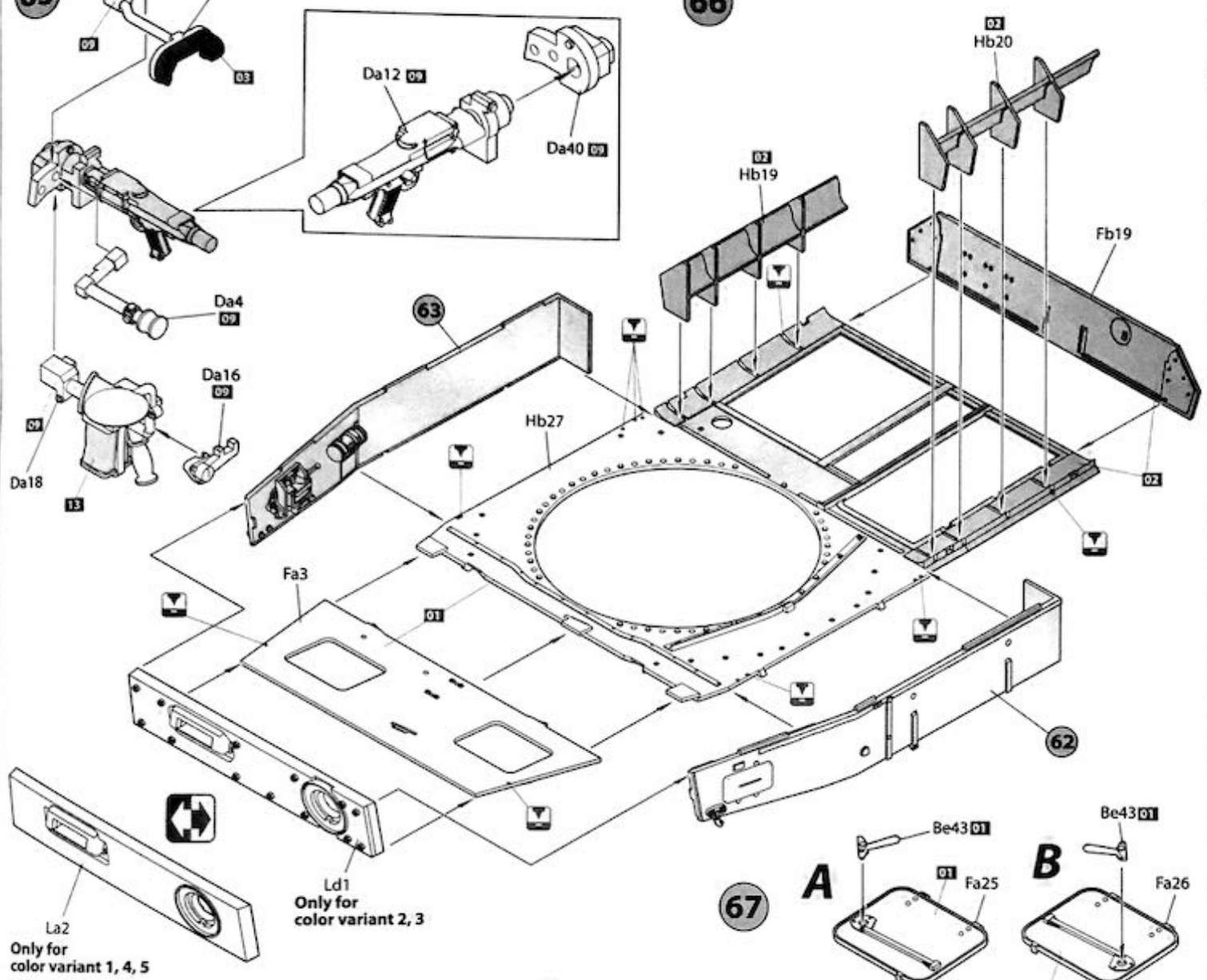
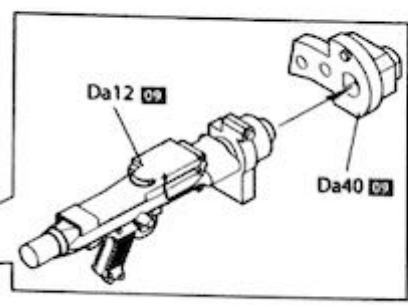
64



65



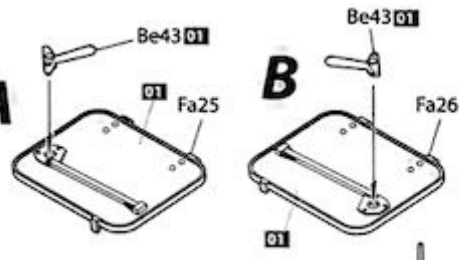
66



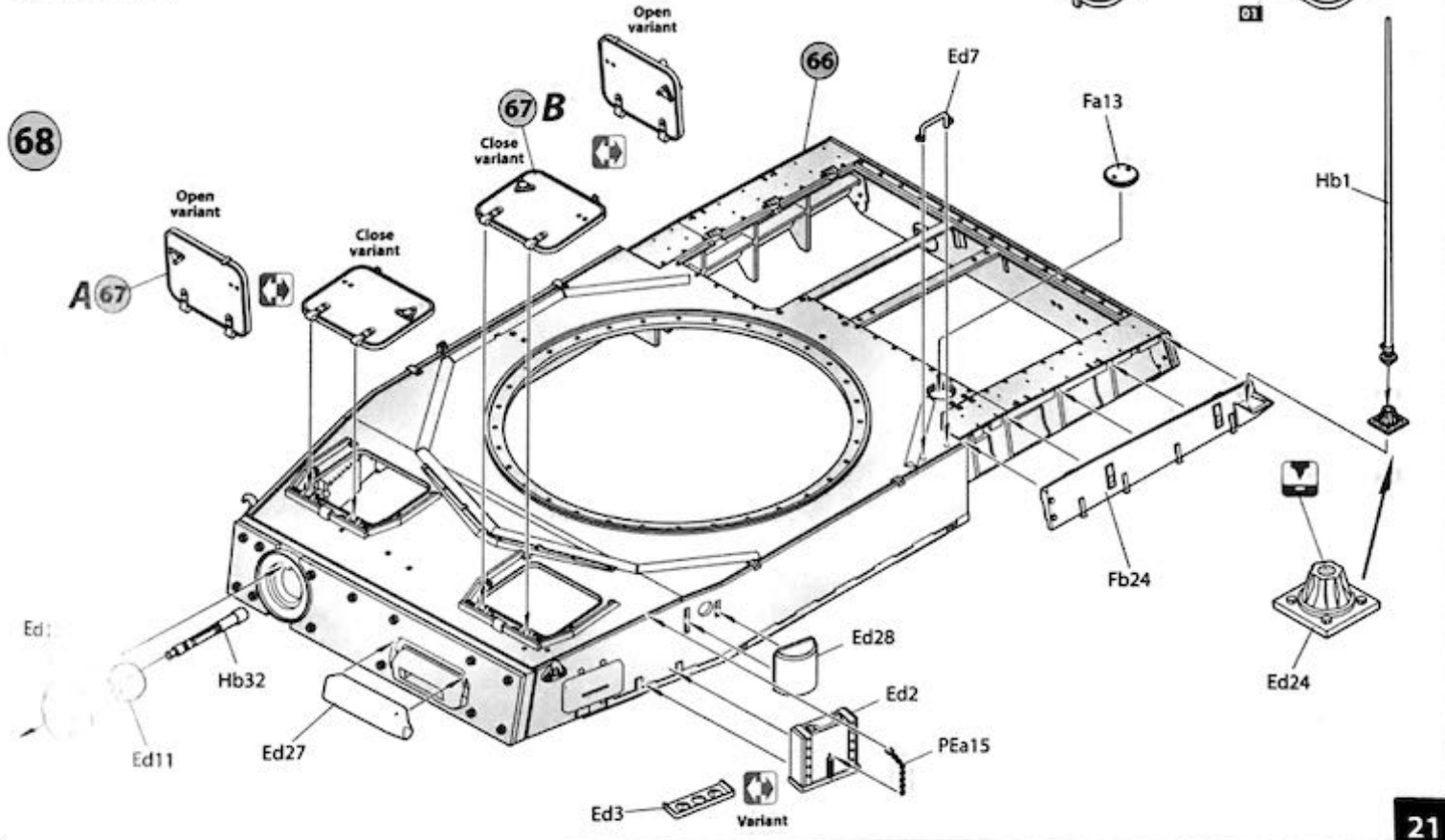
67

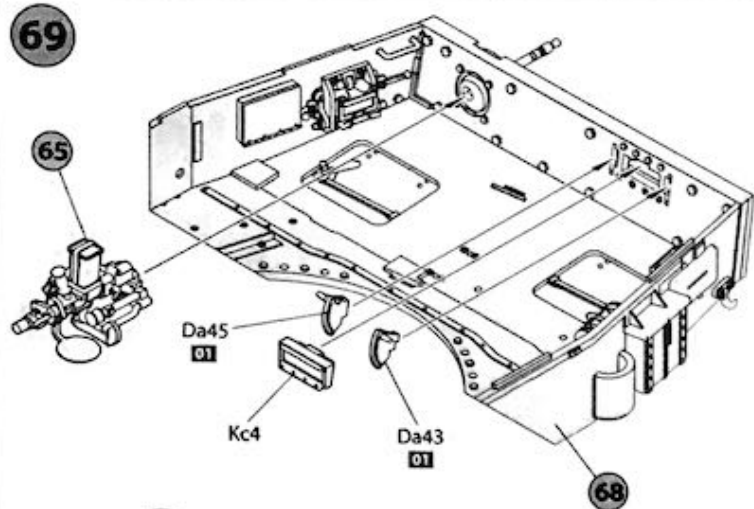
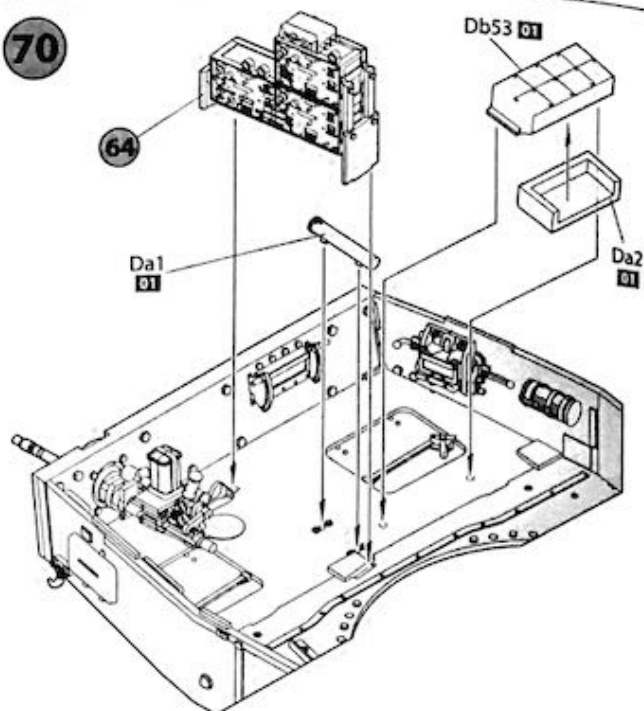
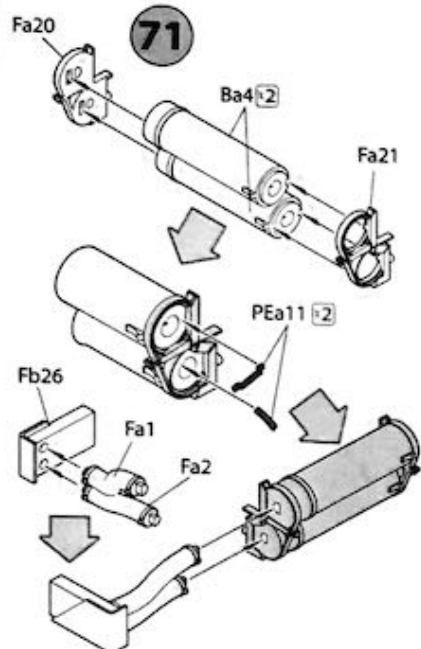
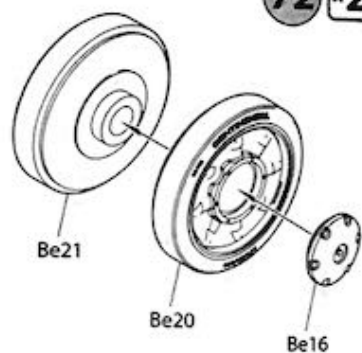
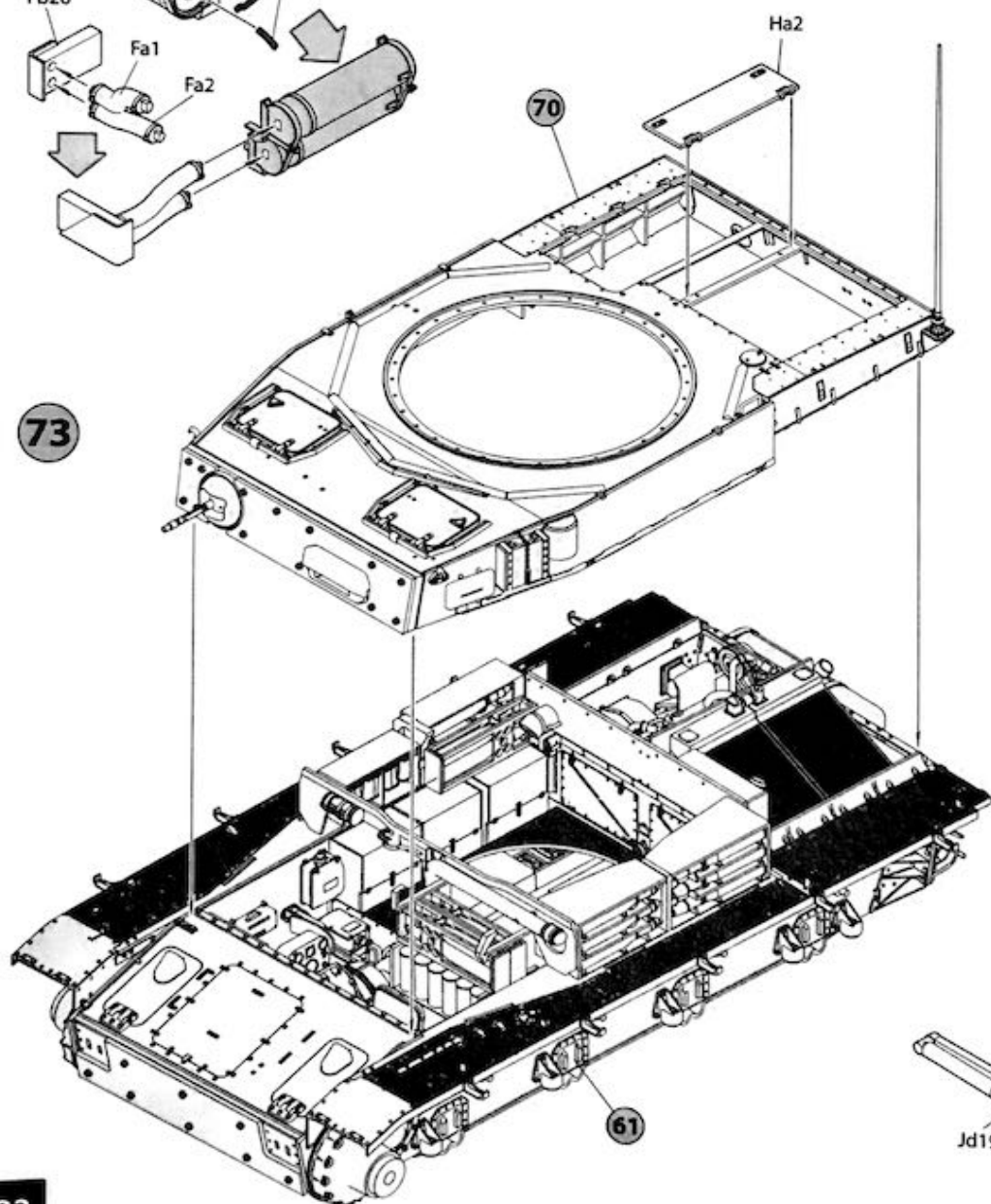
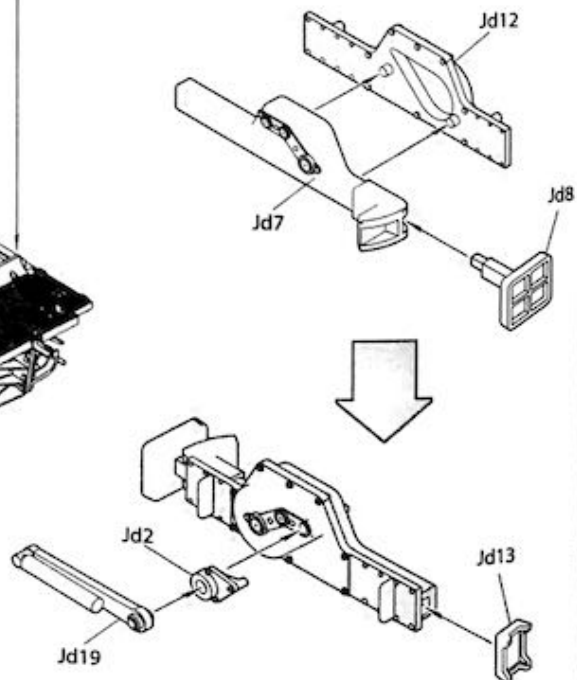
A

B

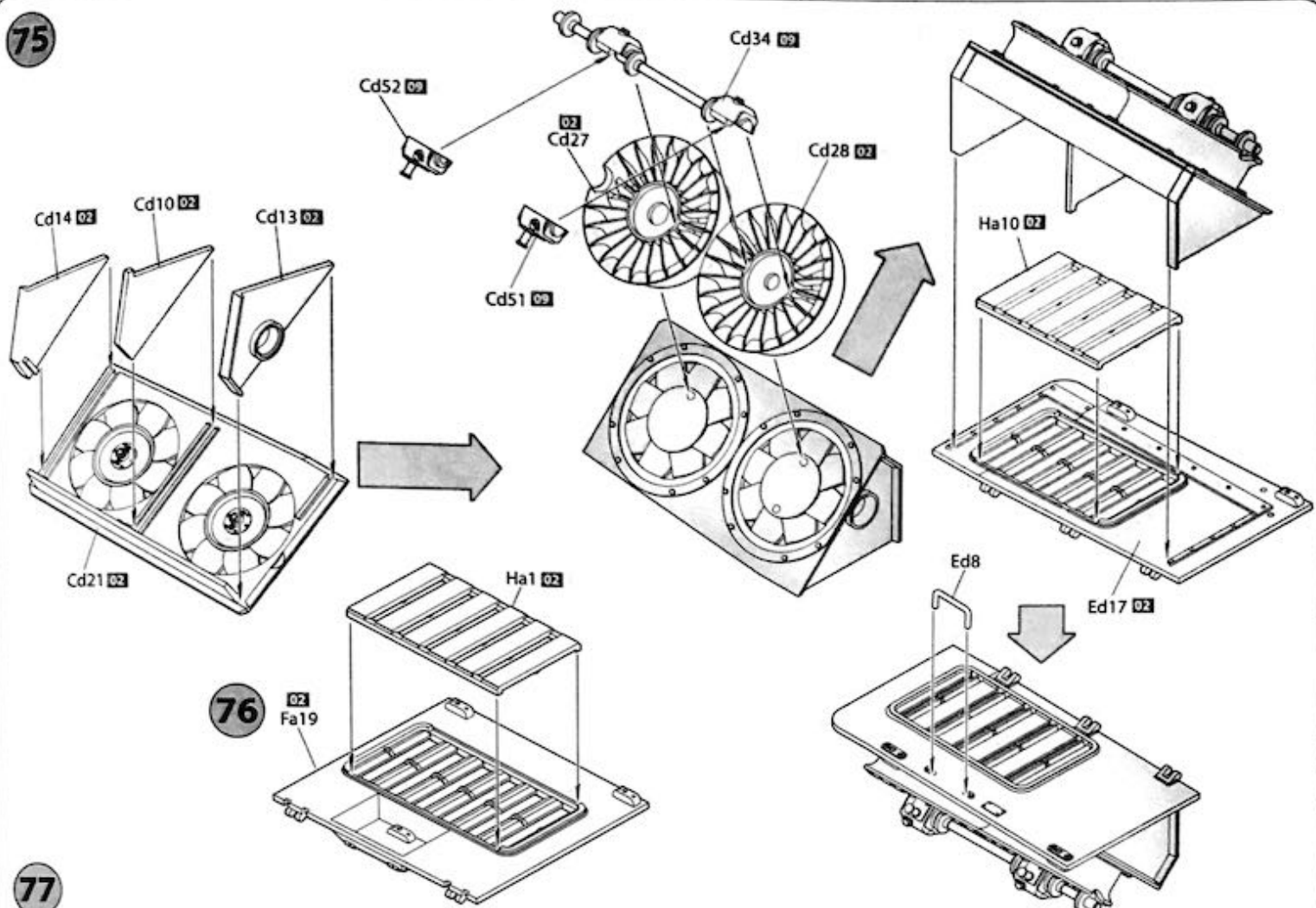


68

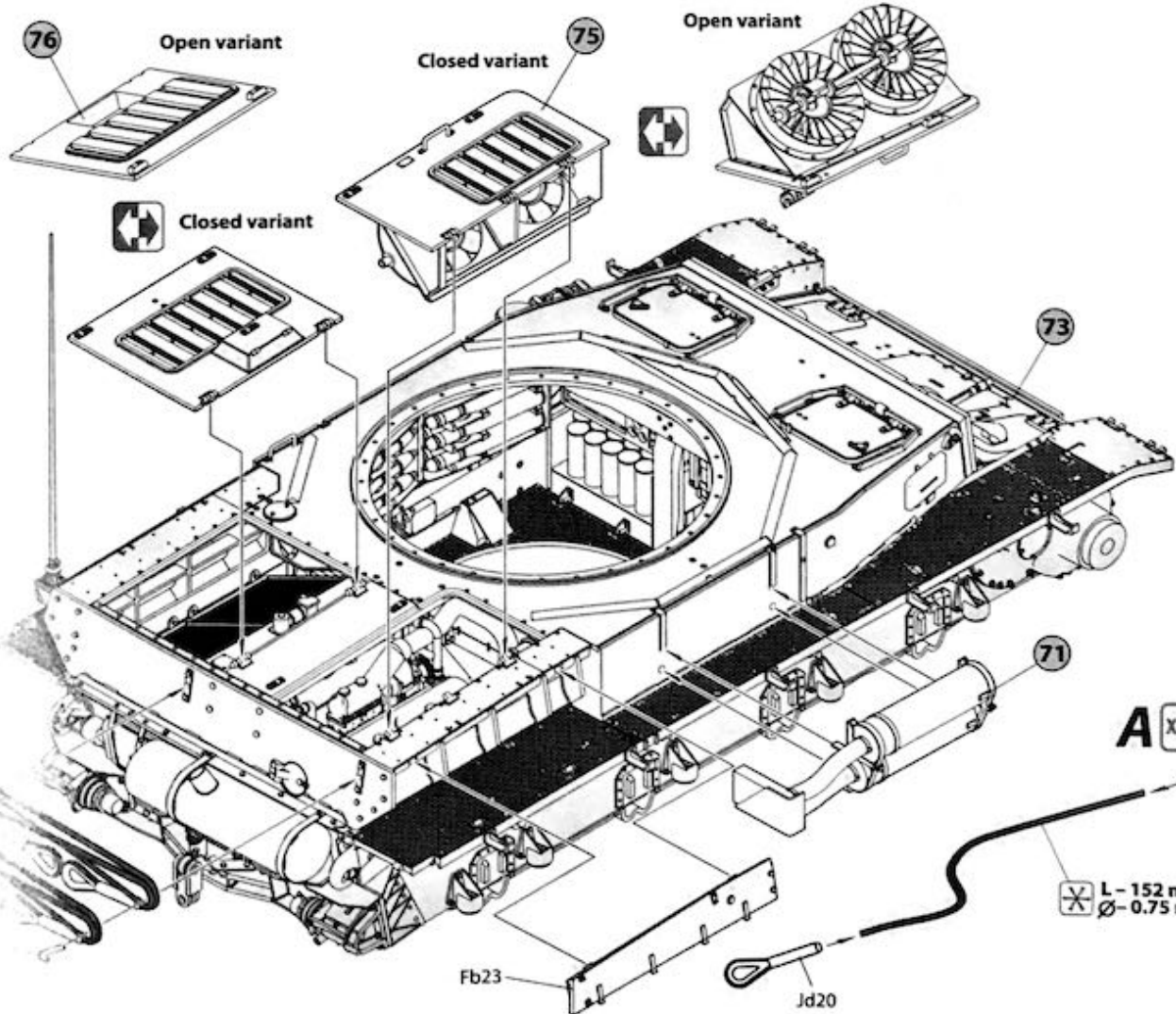


**69****70****71****72 x2****73****74**

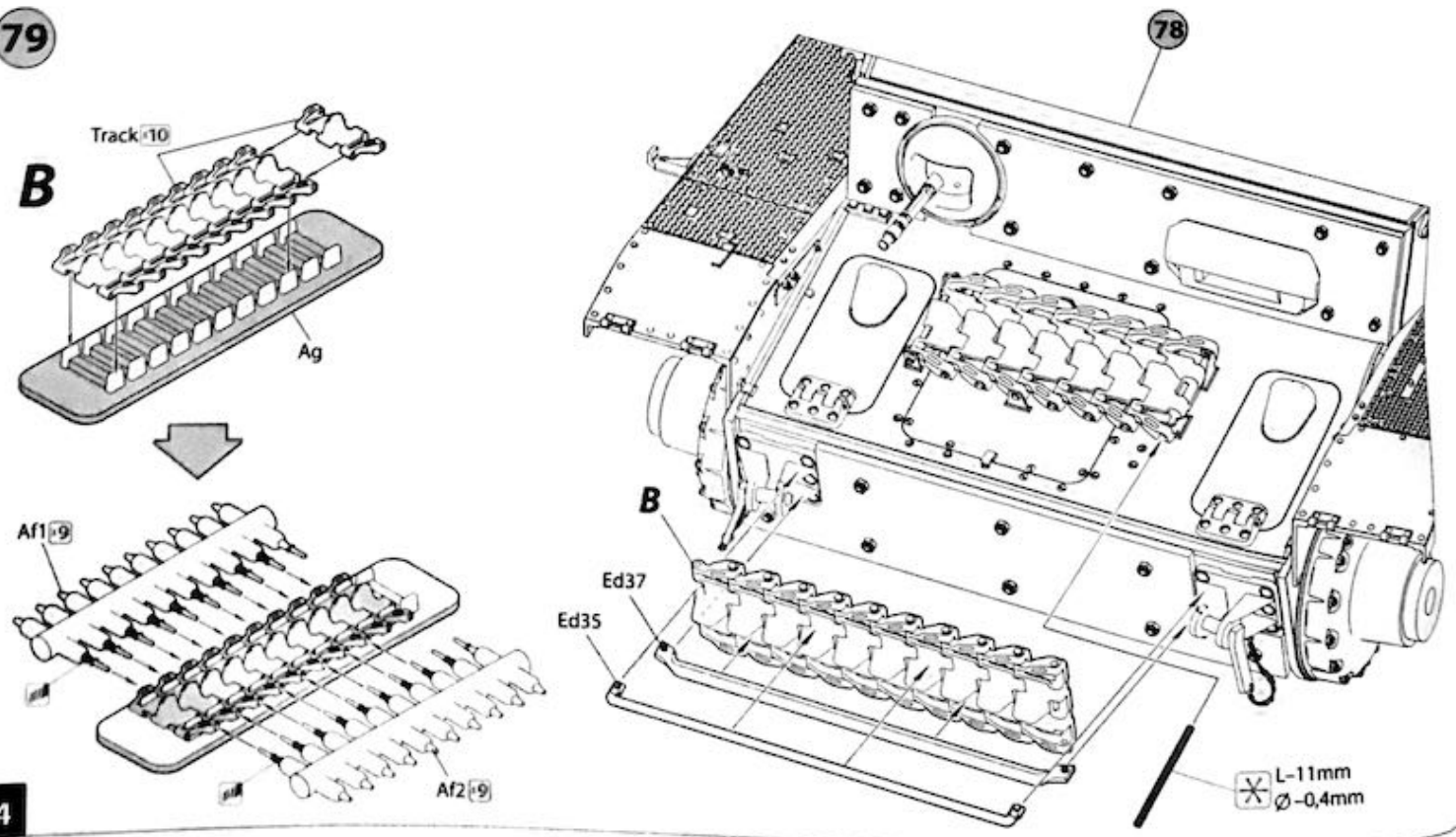
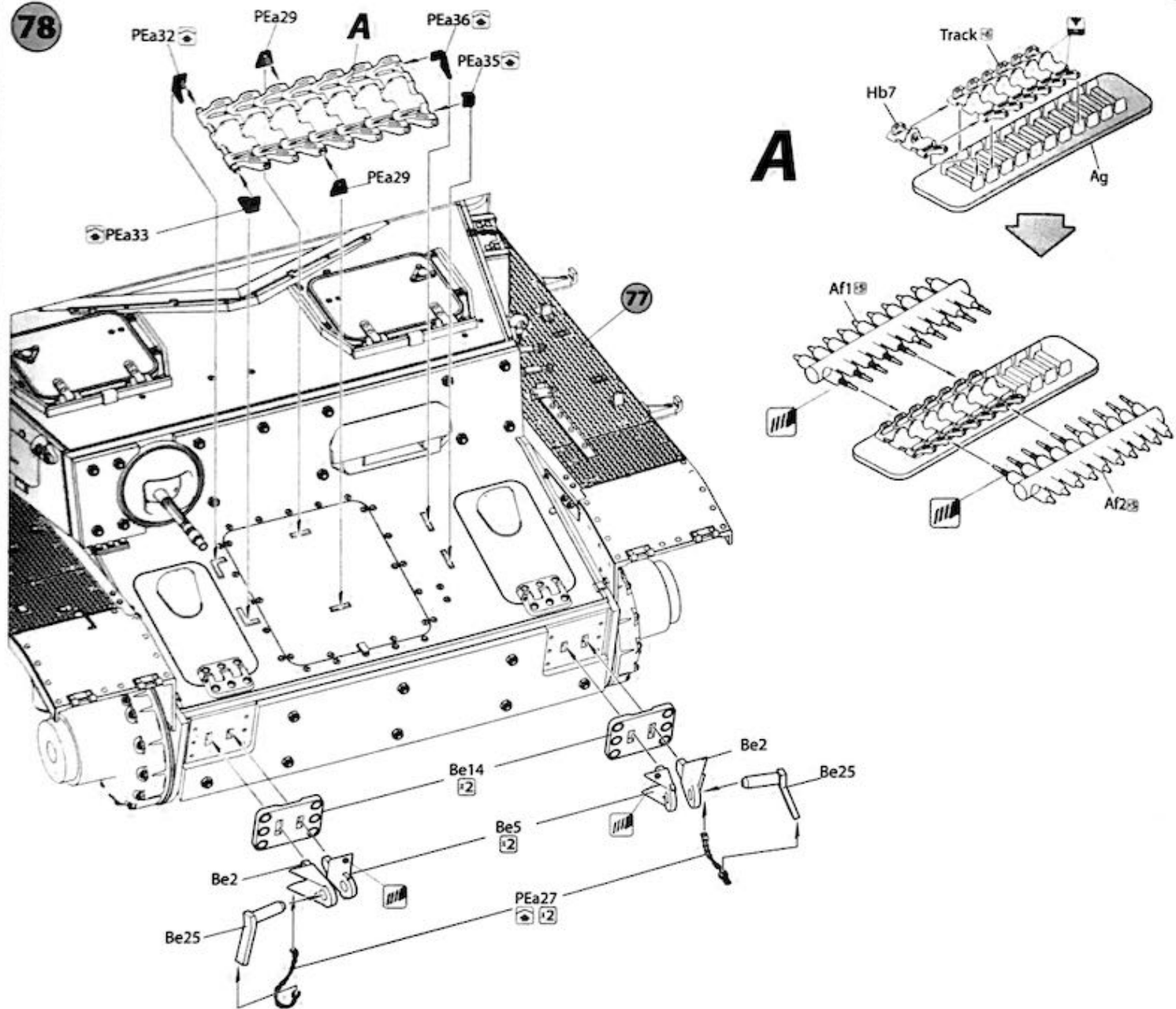
75



76

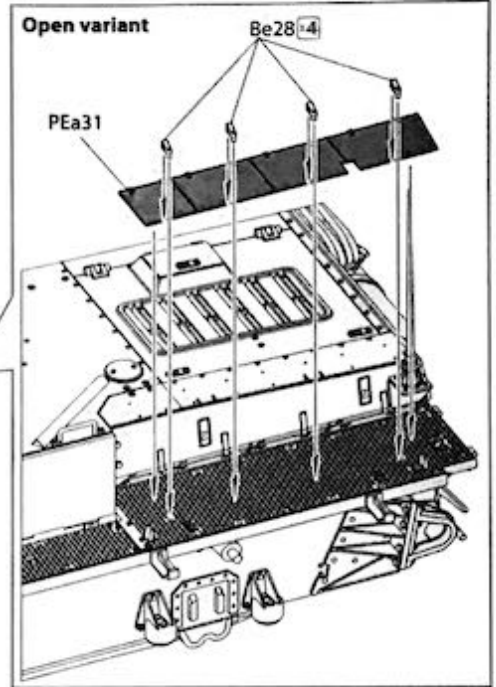
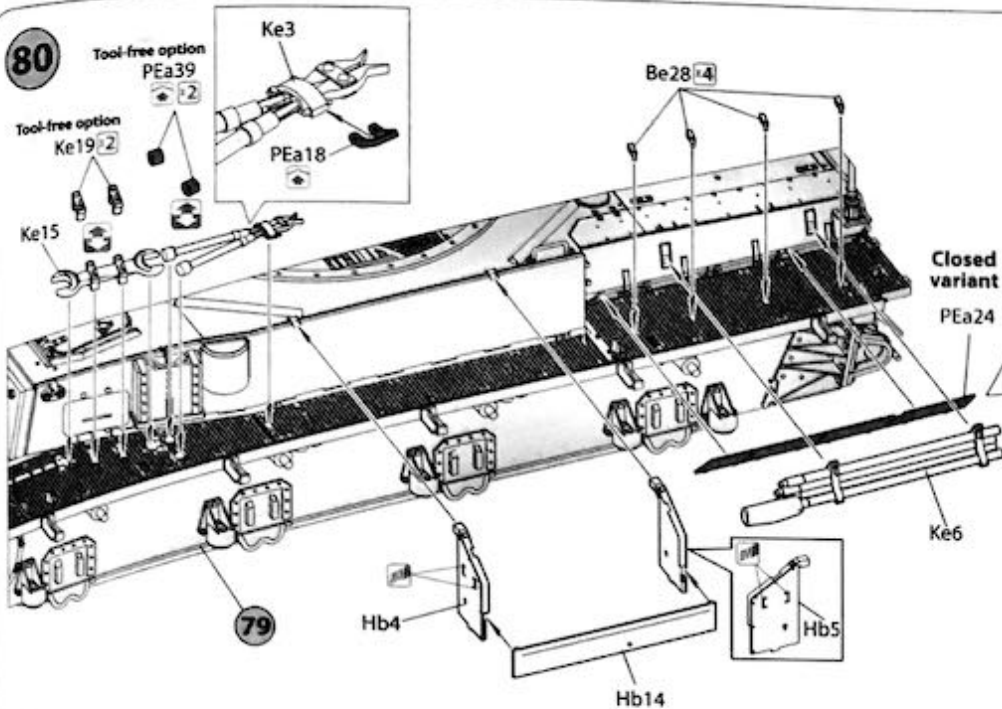


77

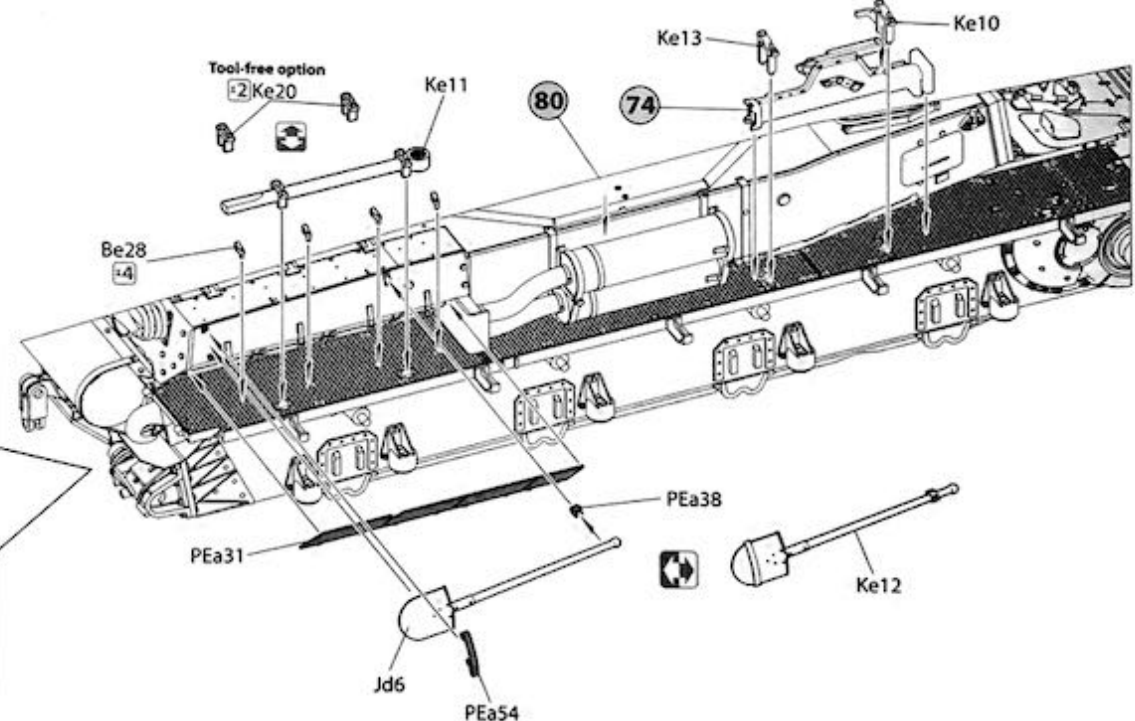
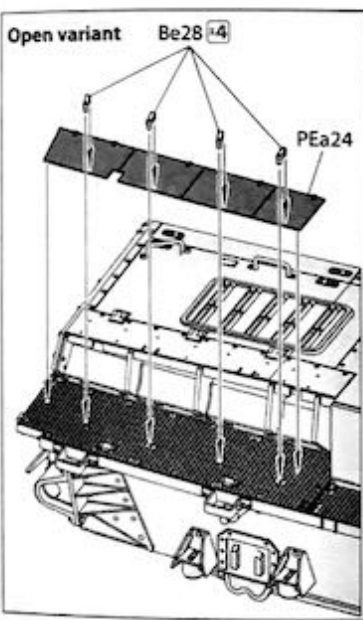




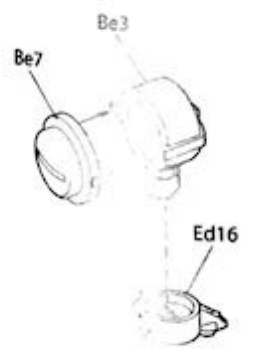
80



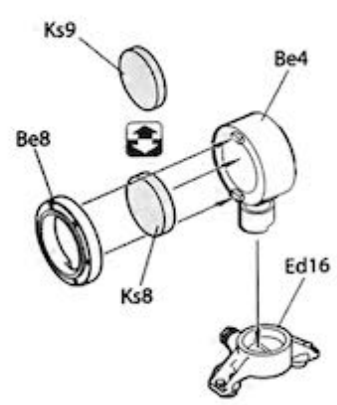
81



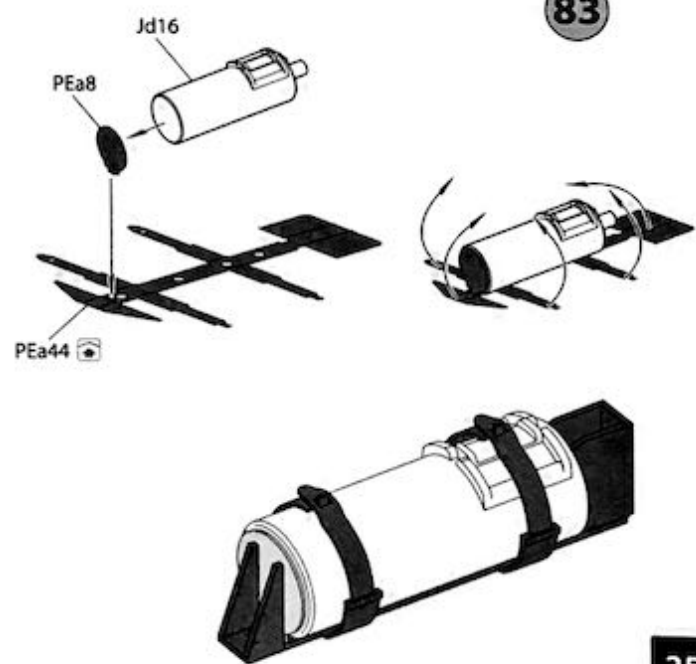
82



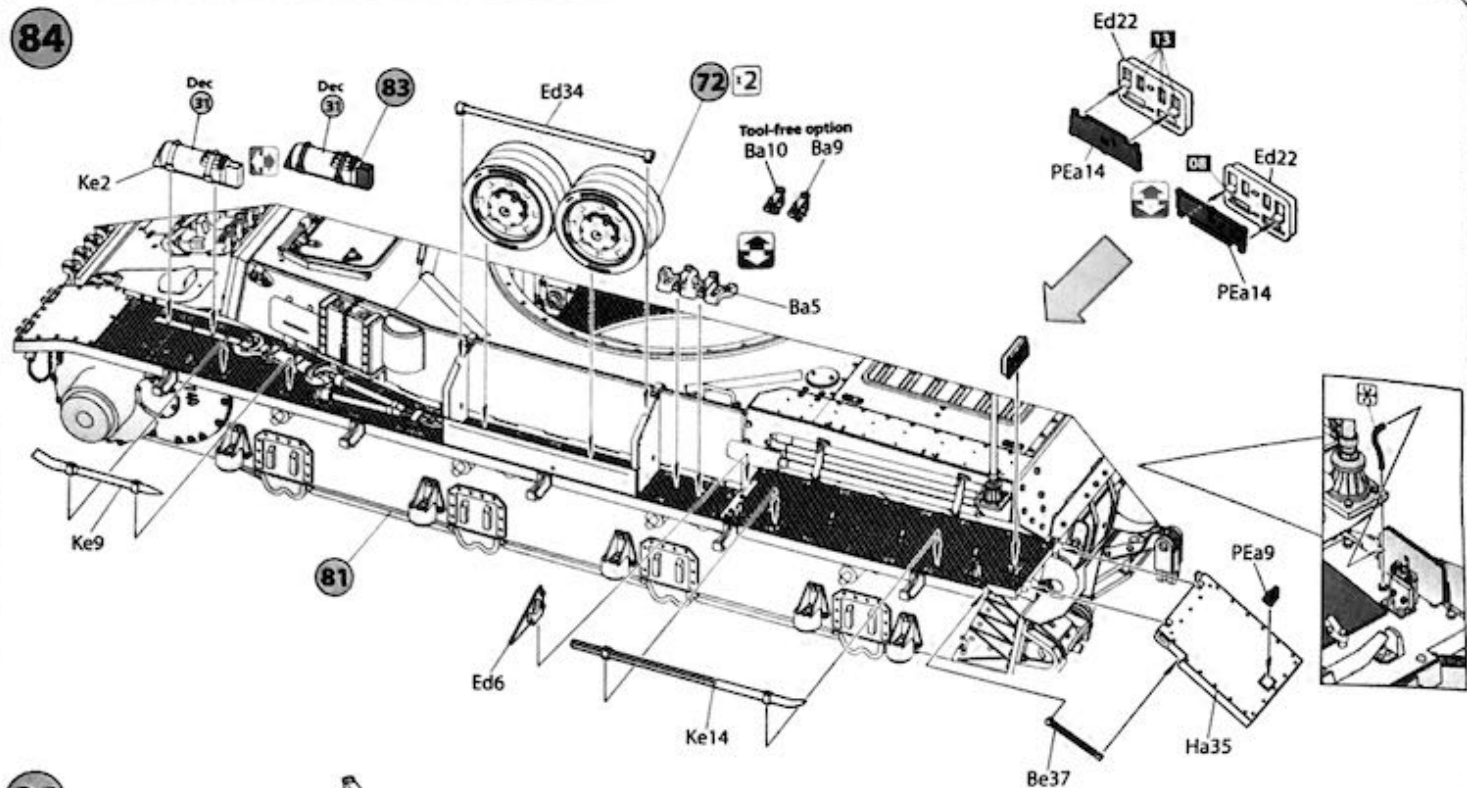
Option



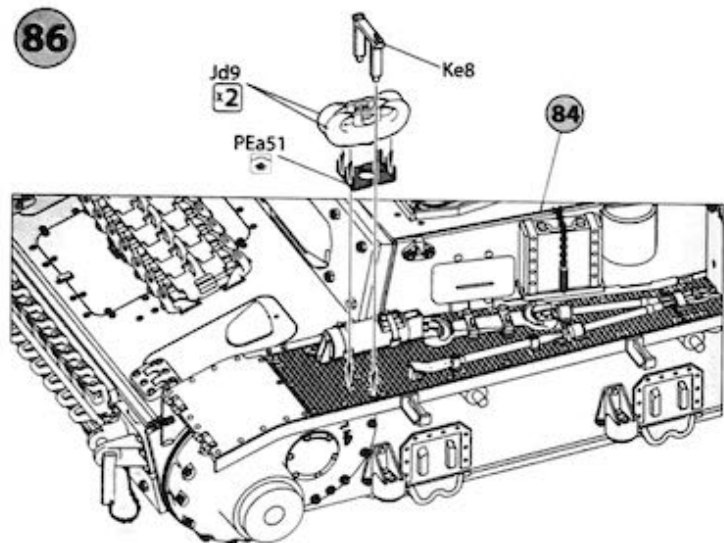
83



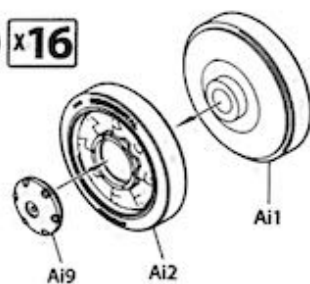
84



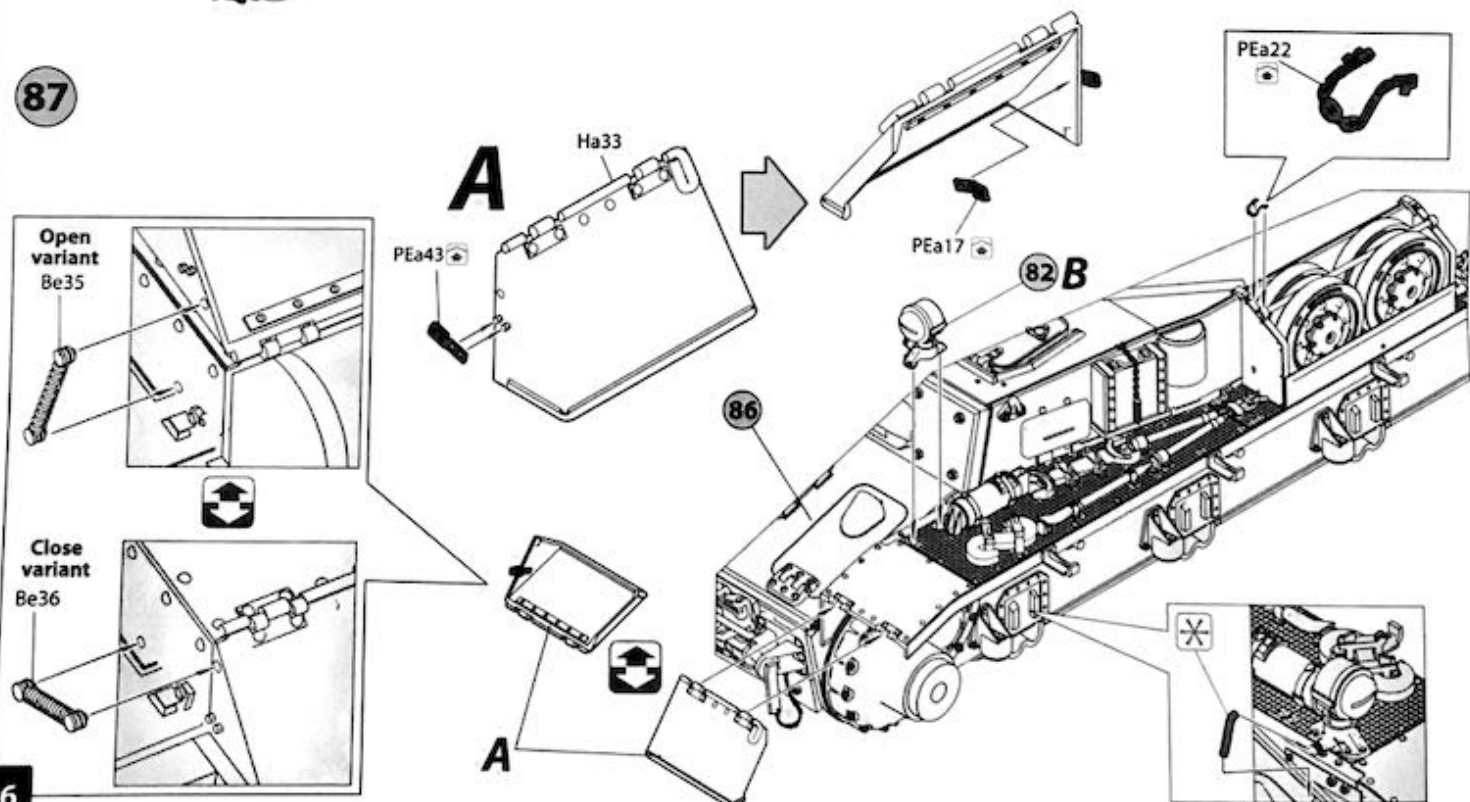
86



85 x16

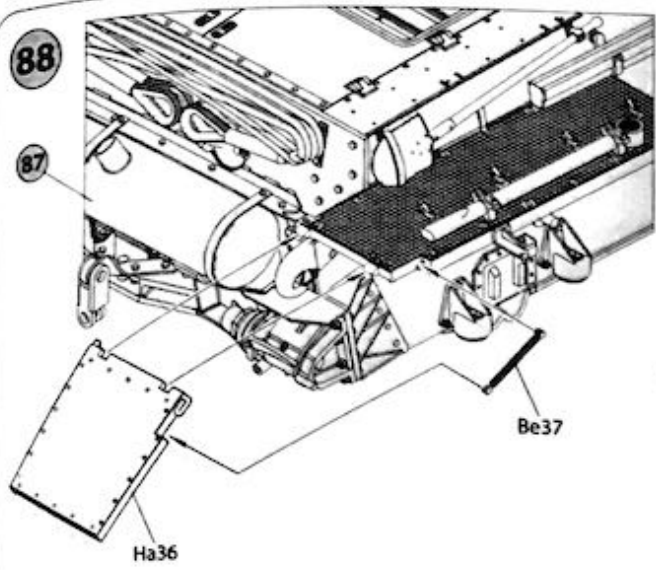


87

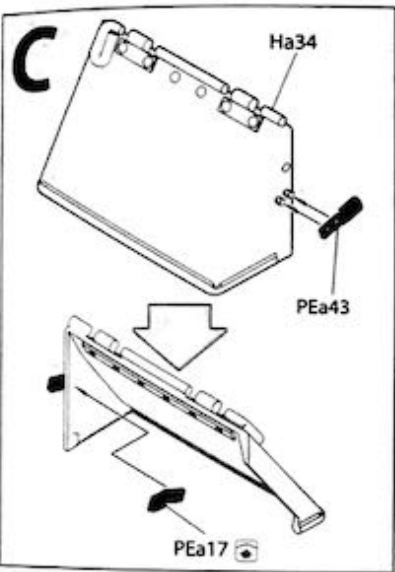
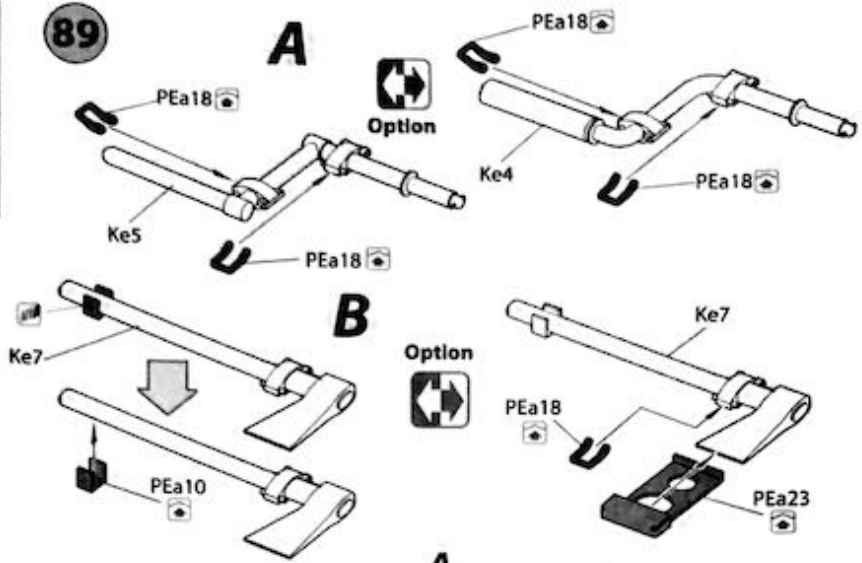


88

87

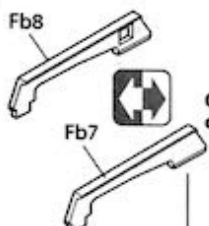


89

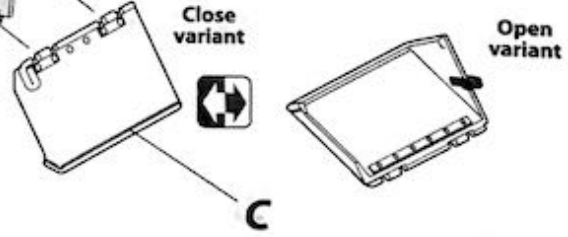
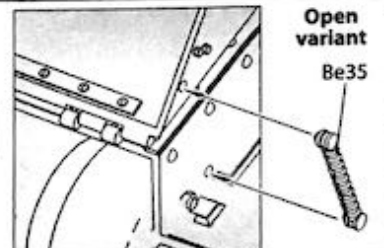
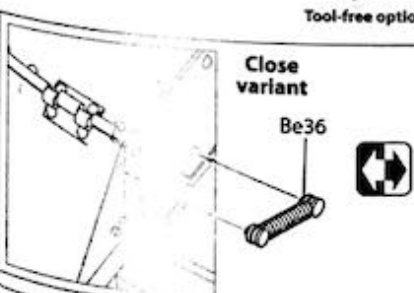
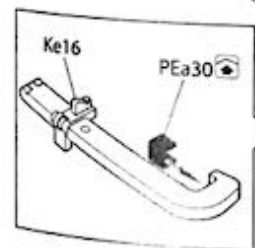
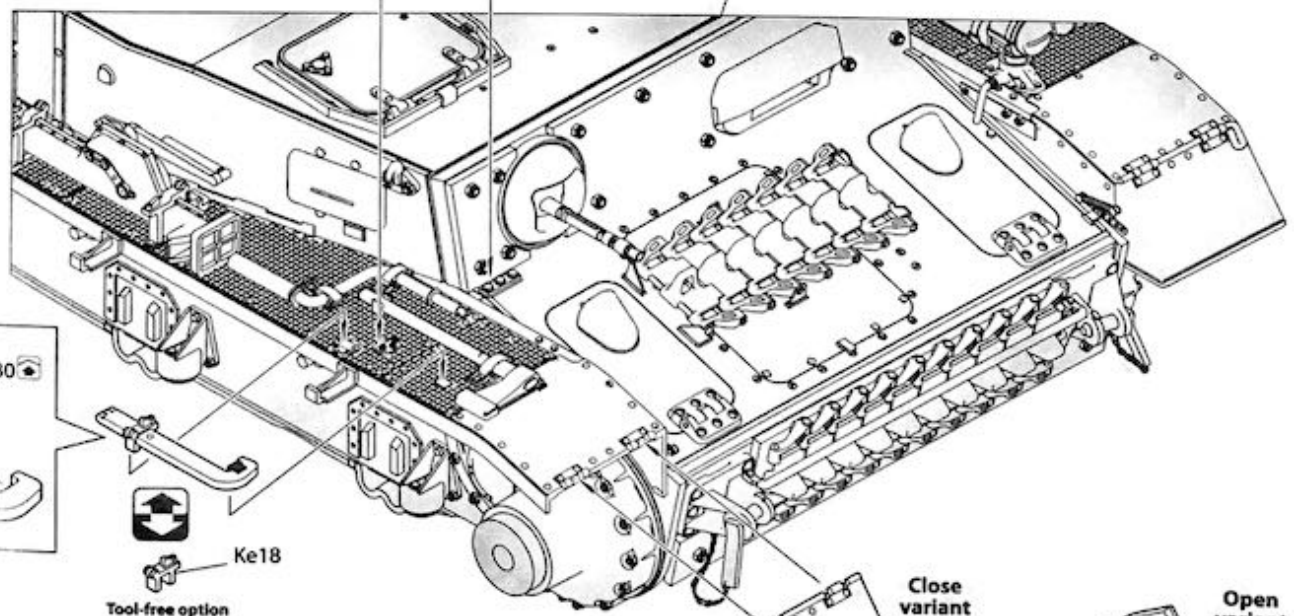
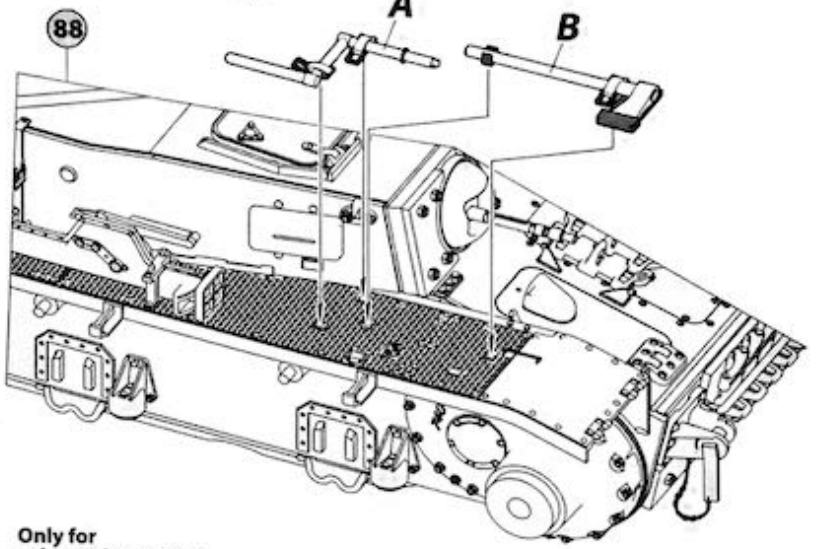
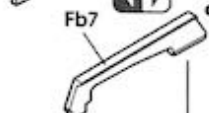


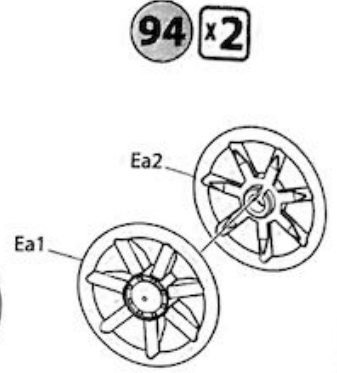
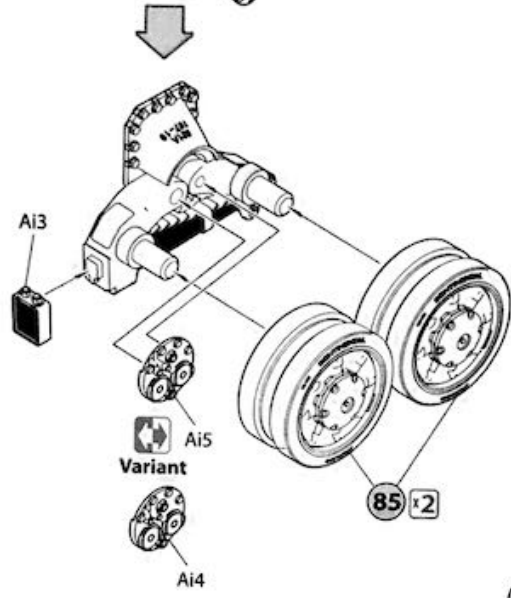
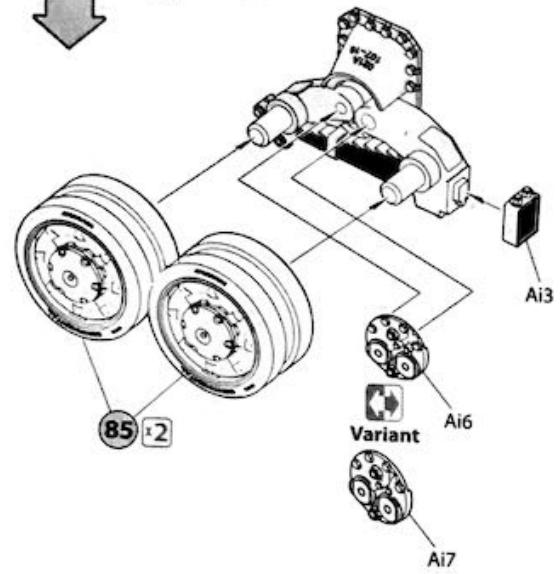
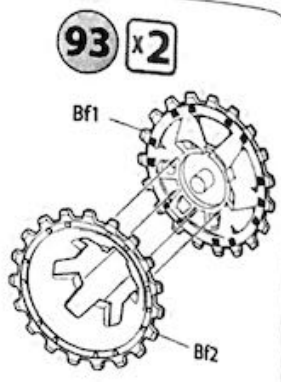
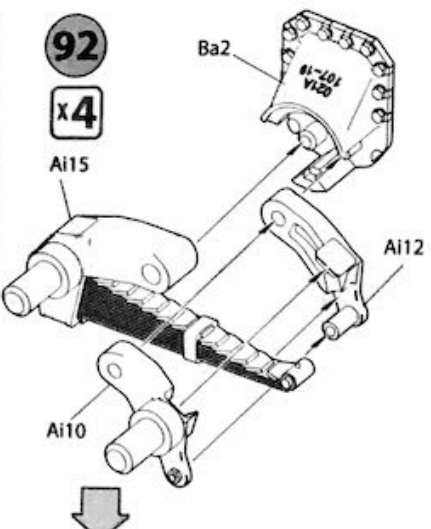
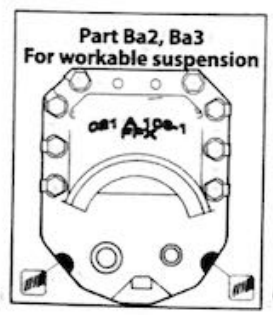
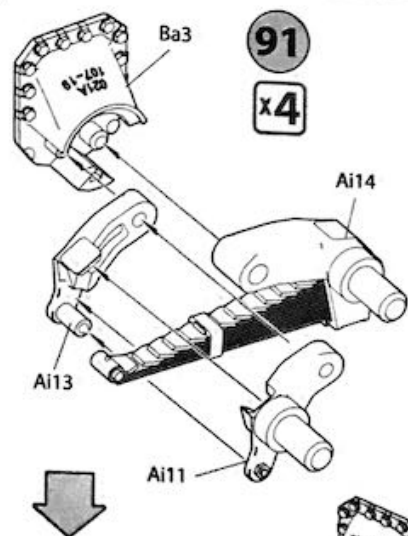
90

Only for color variant 2, 3

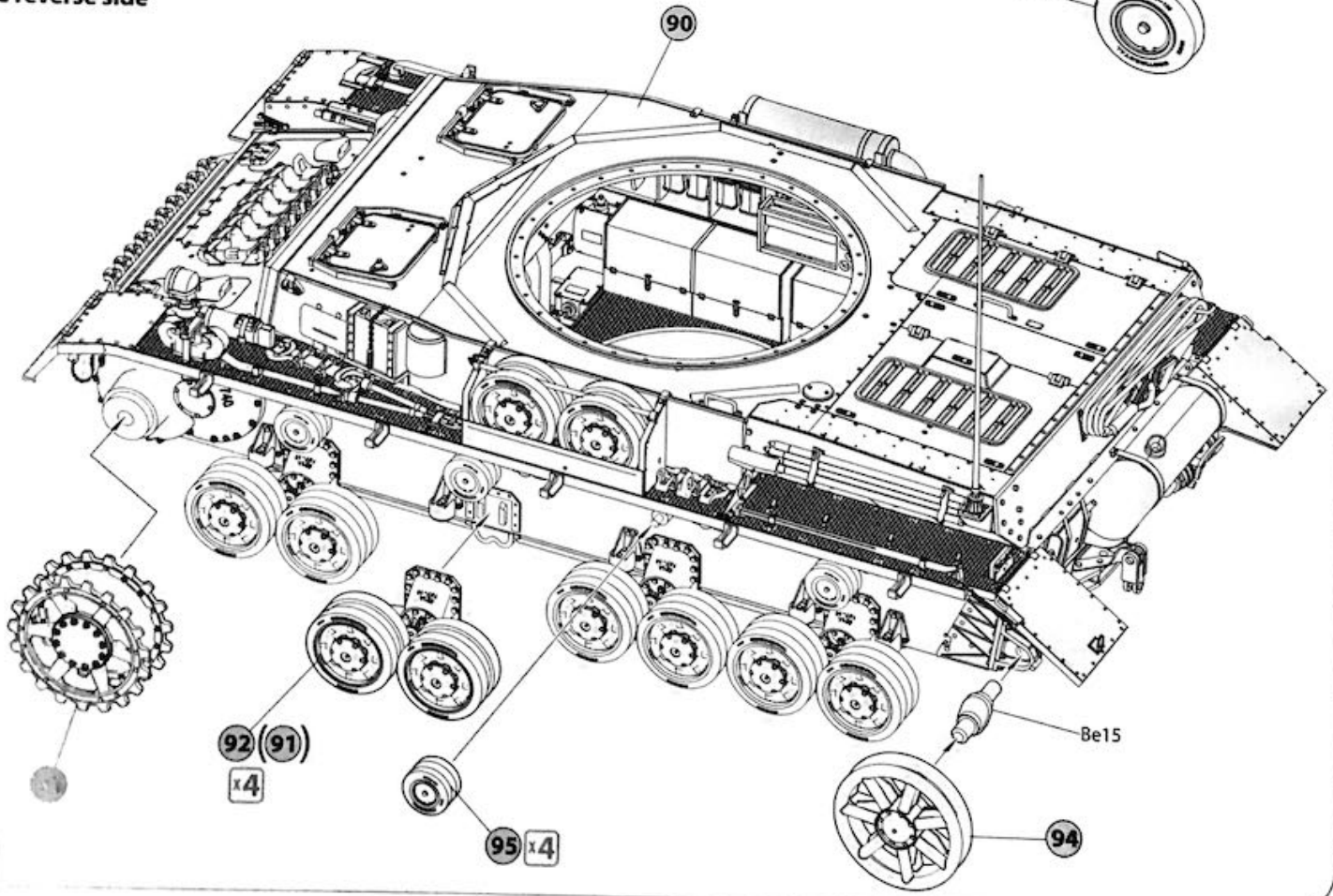
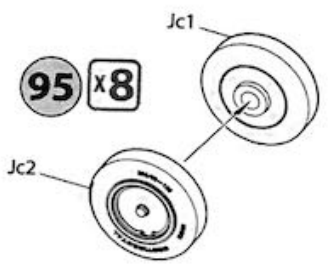


Only for color variant 1, 4, 5

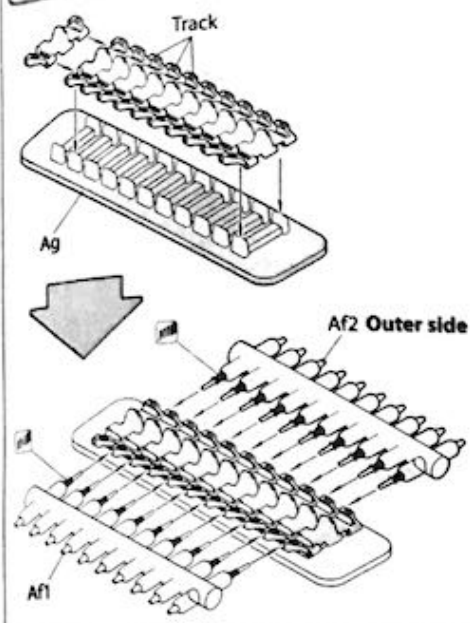




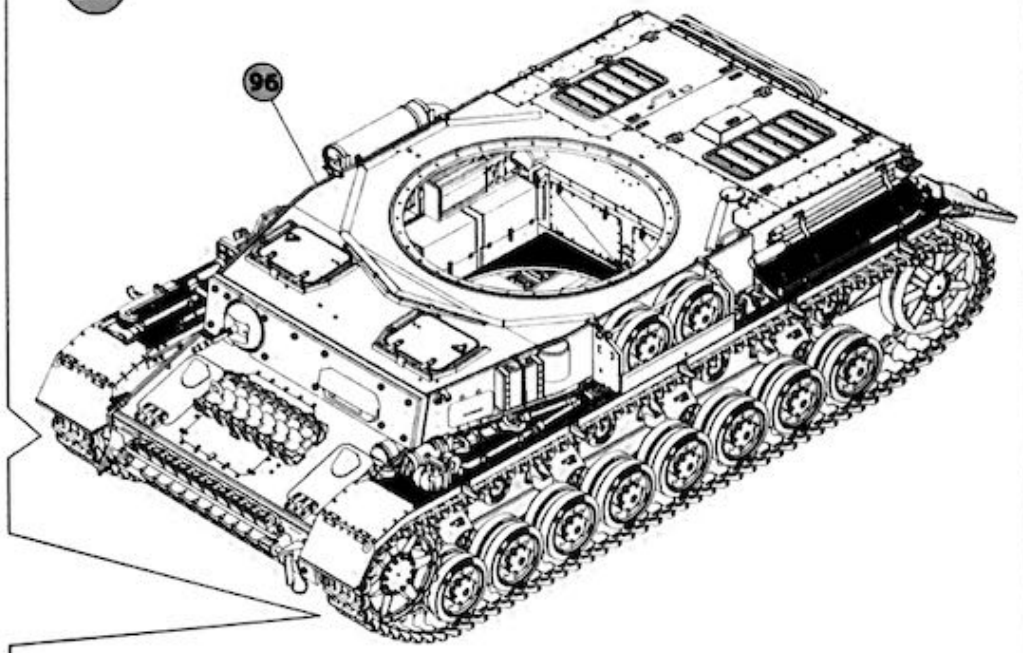
**96** **x2**  
Repeat on  
the reverse side



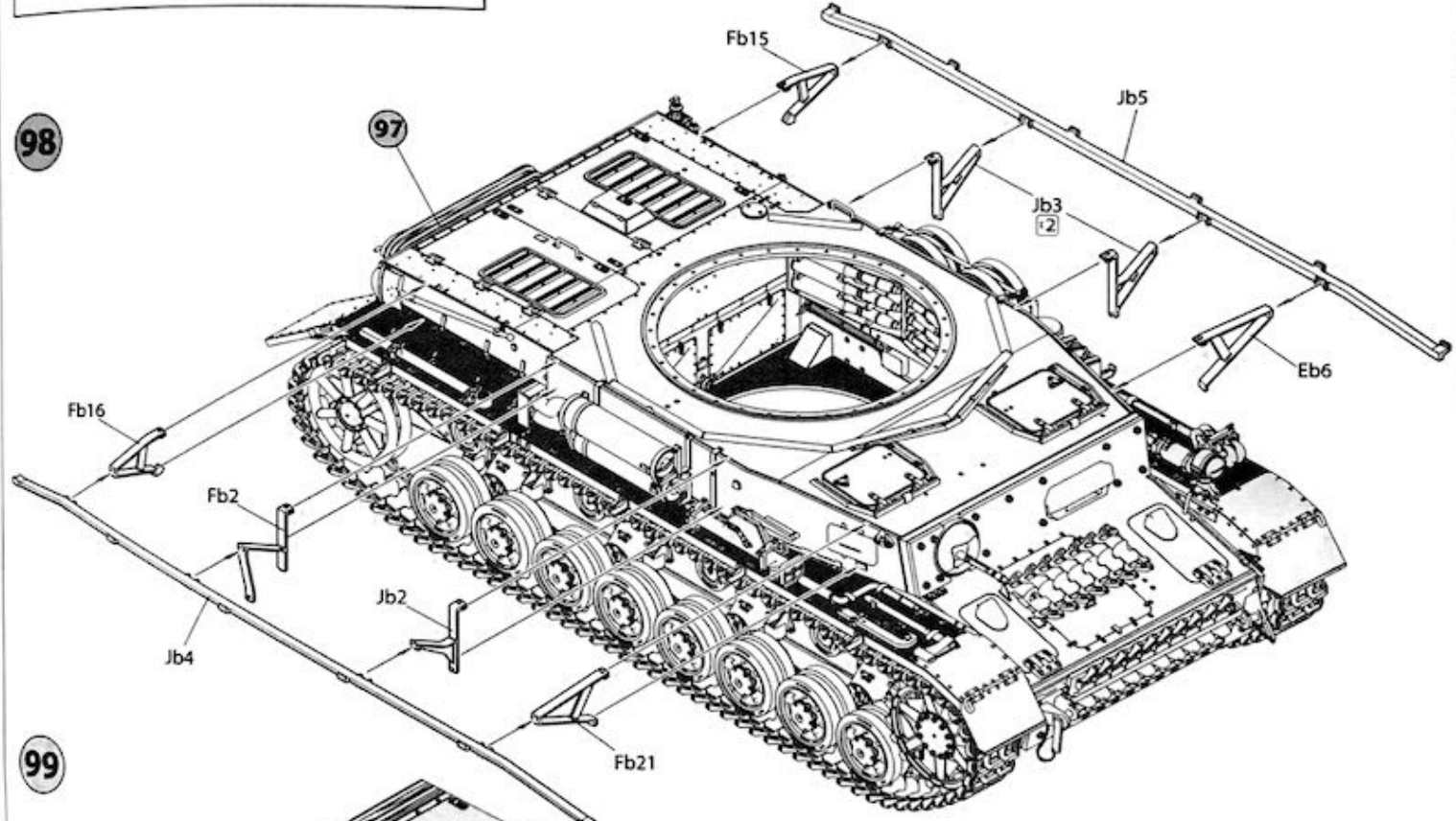
**x2** Each track links contains 101 tracks



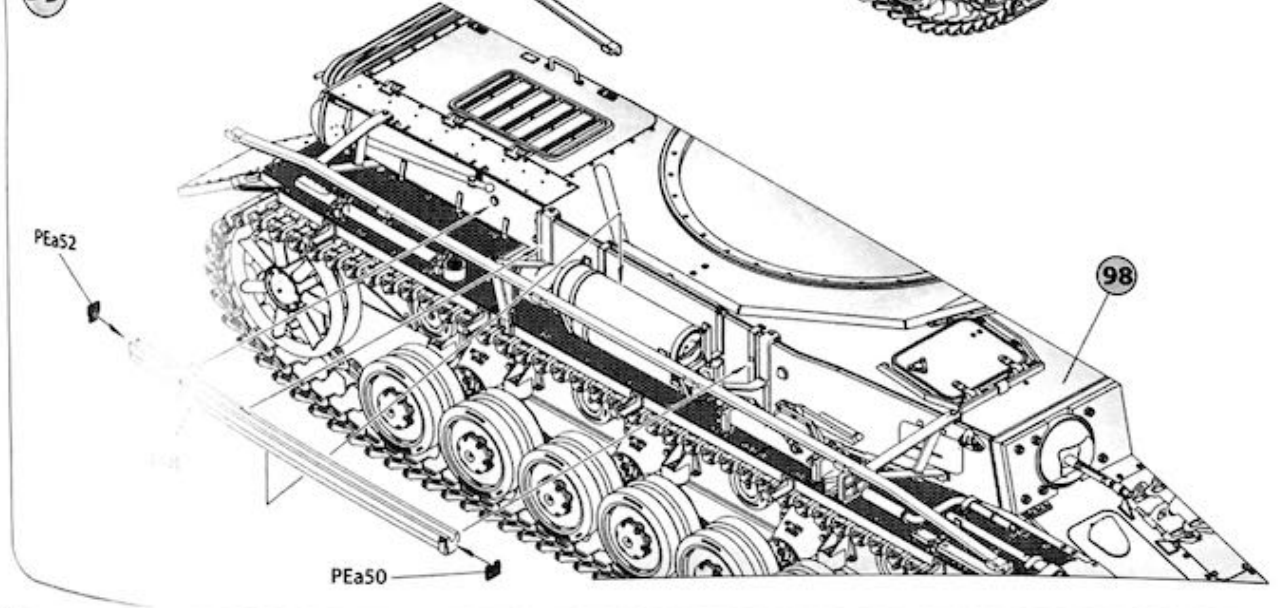
**97**

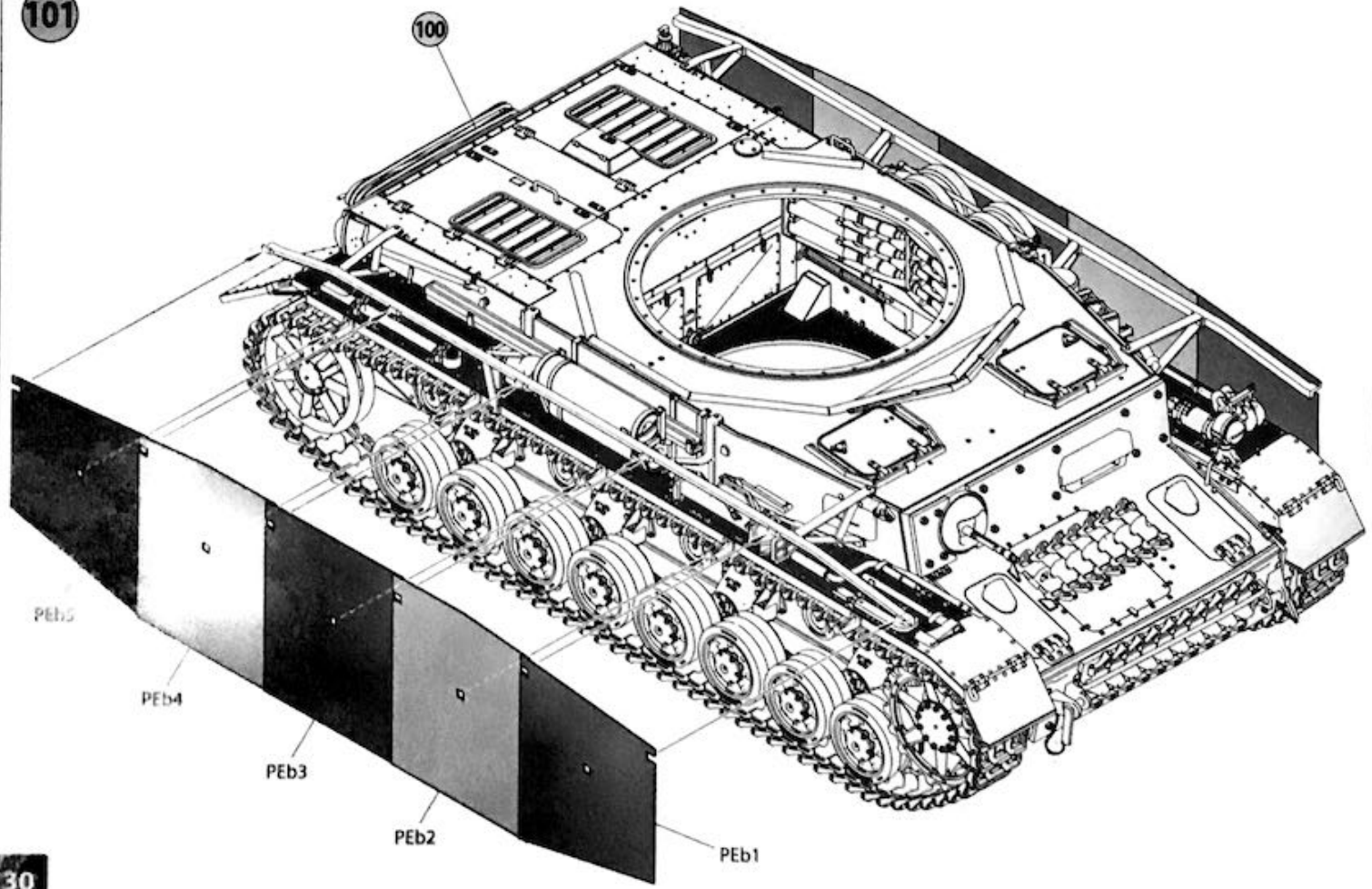
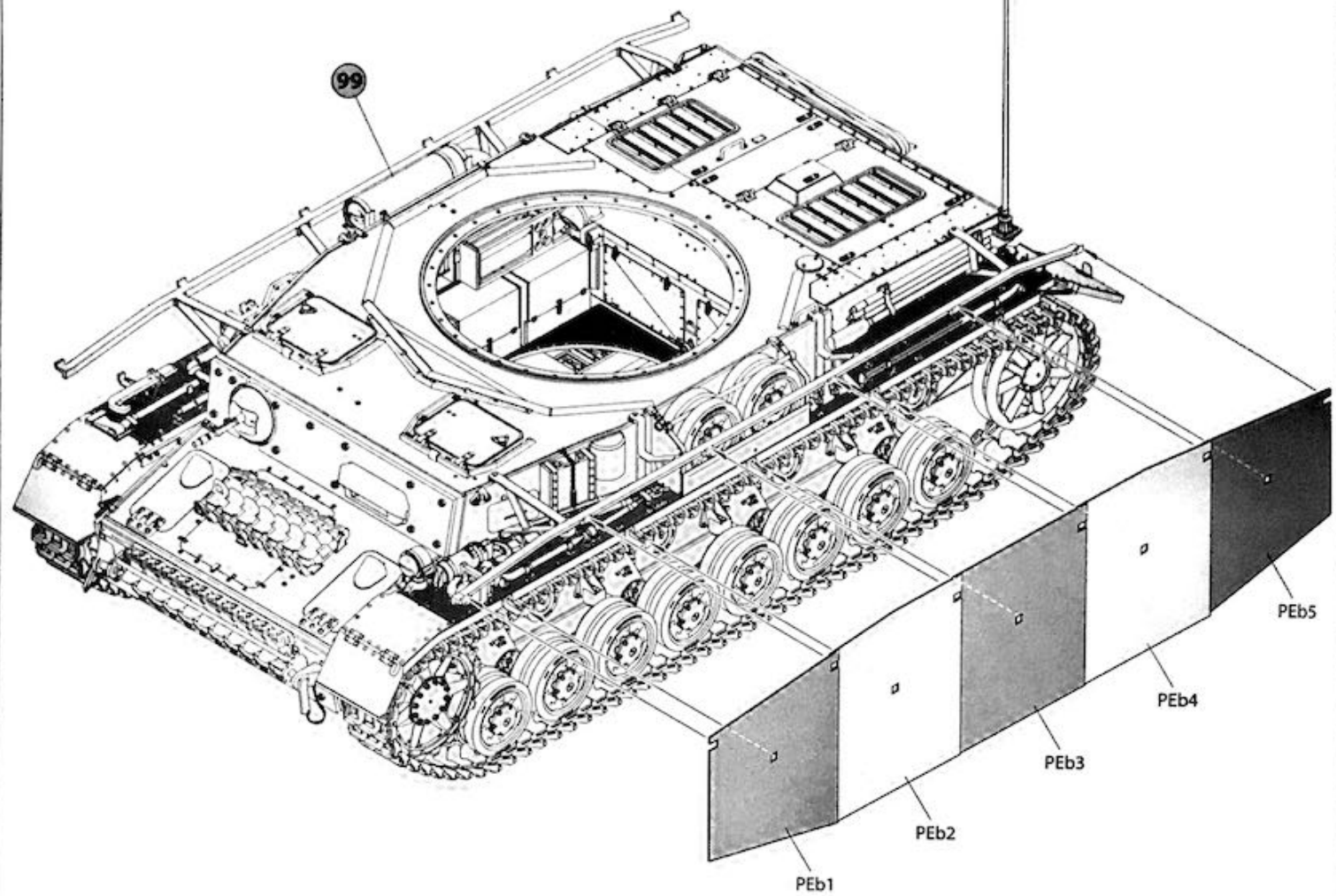


**98**

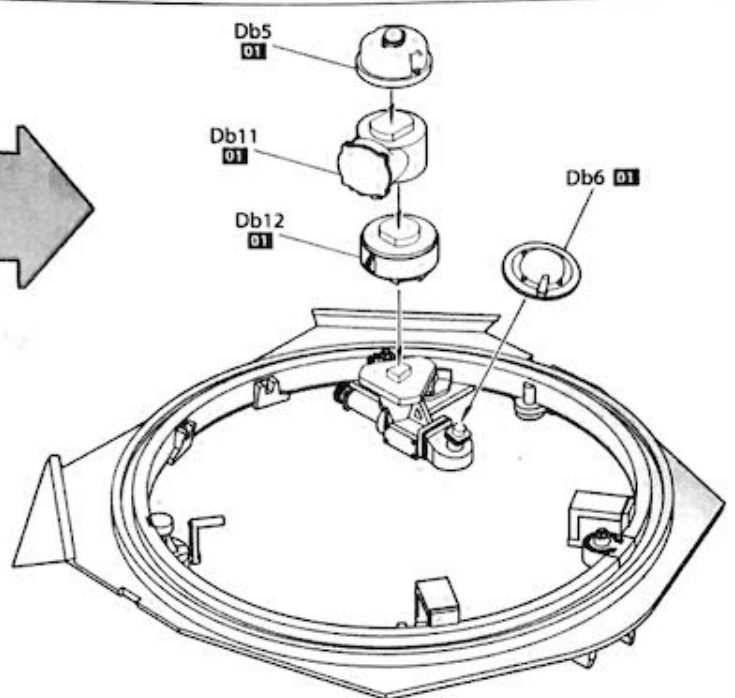
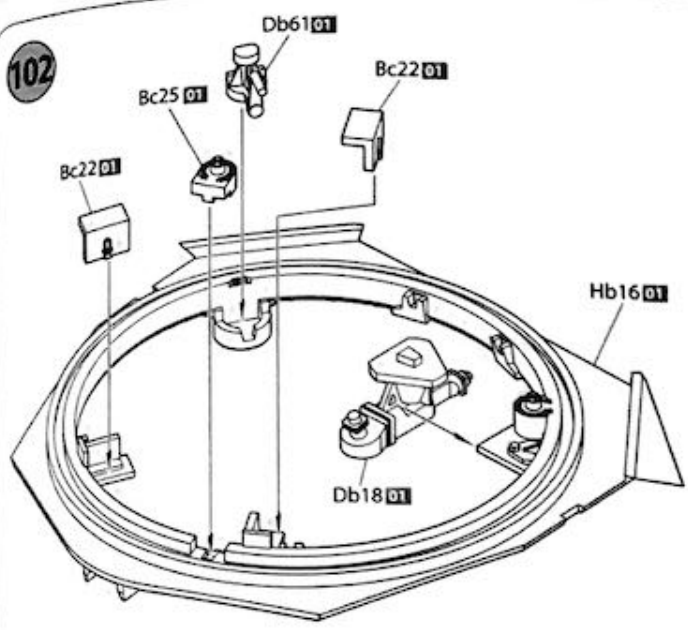


**99**

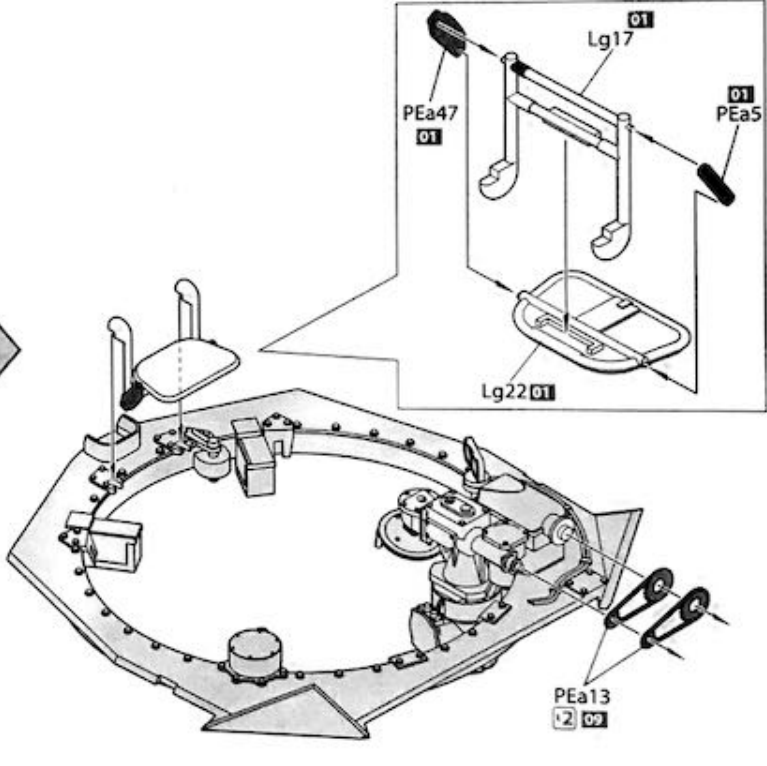
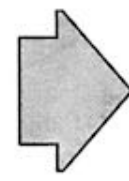
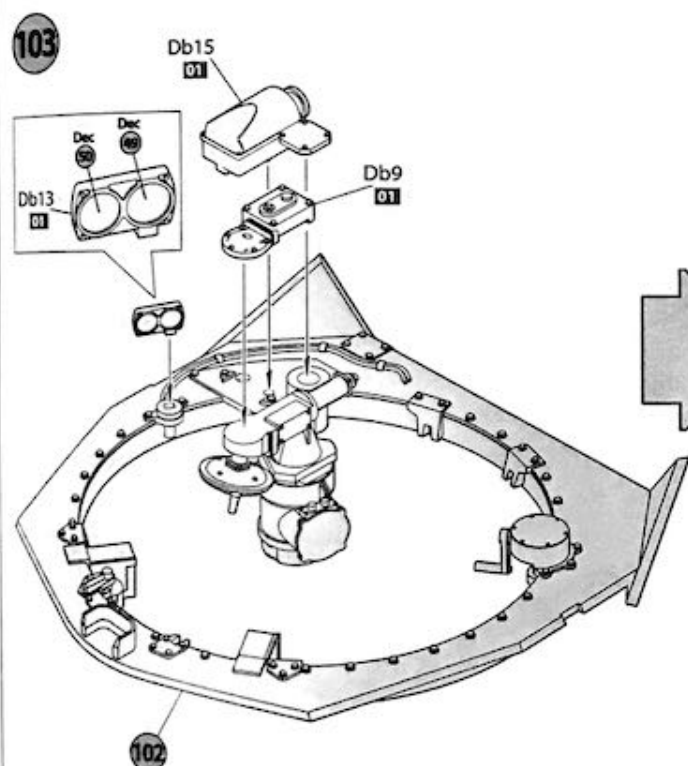




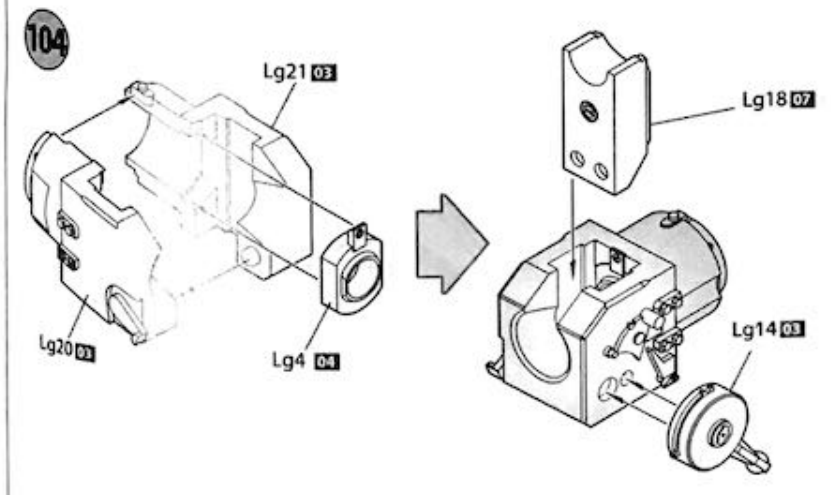
102



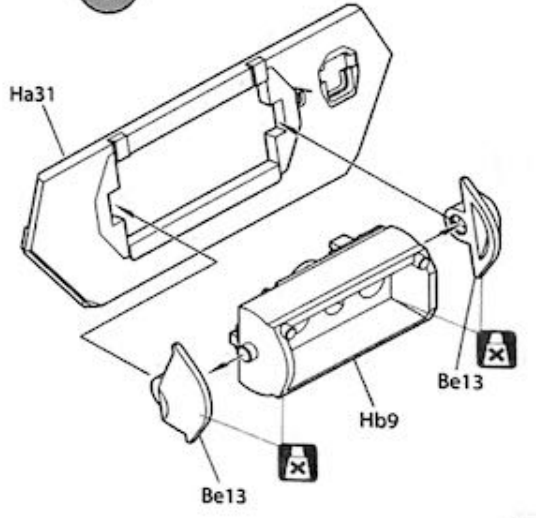
103



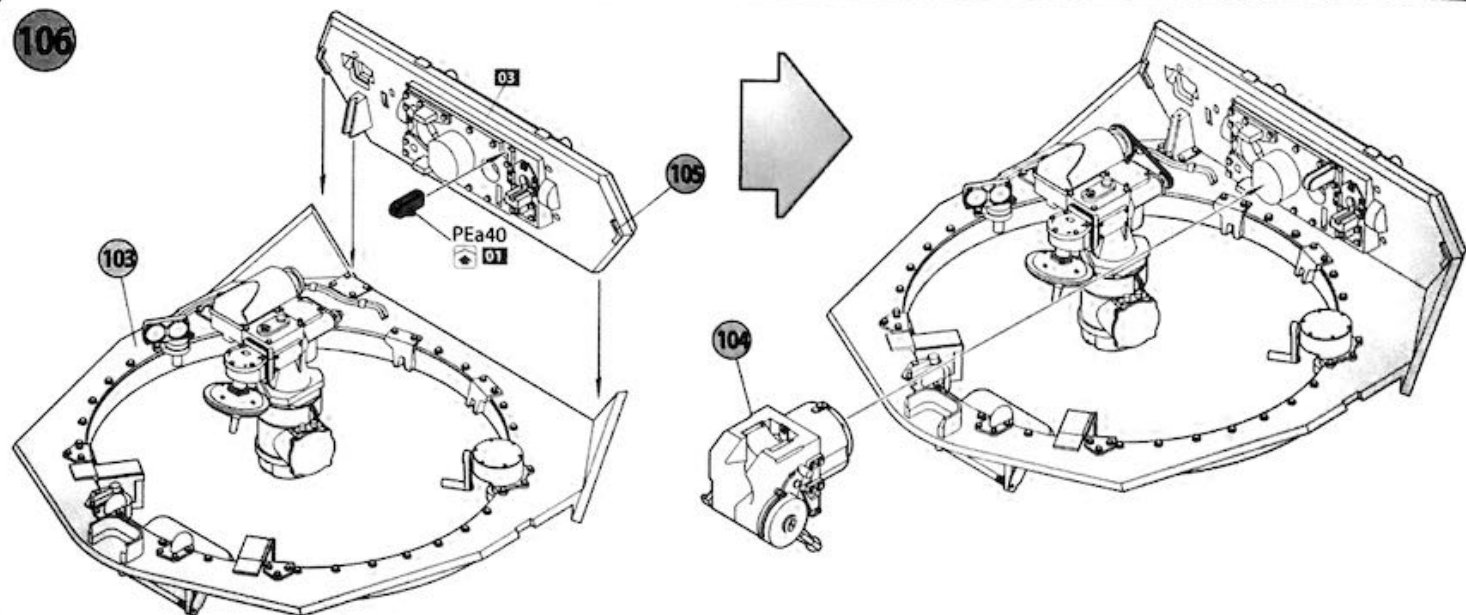
104



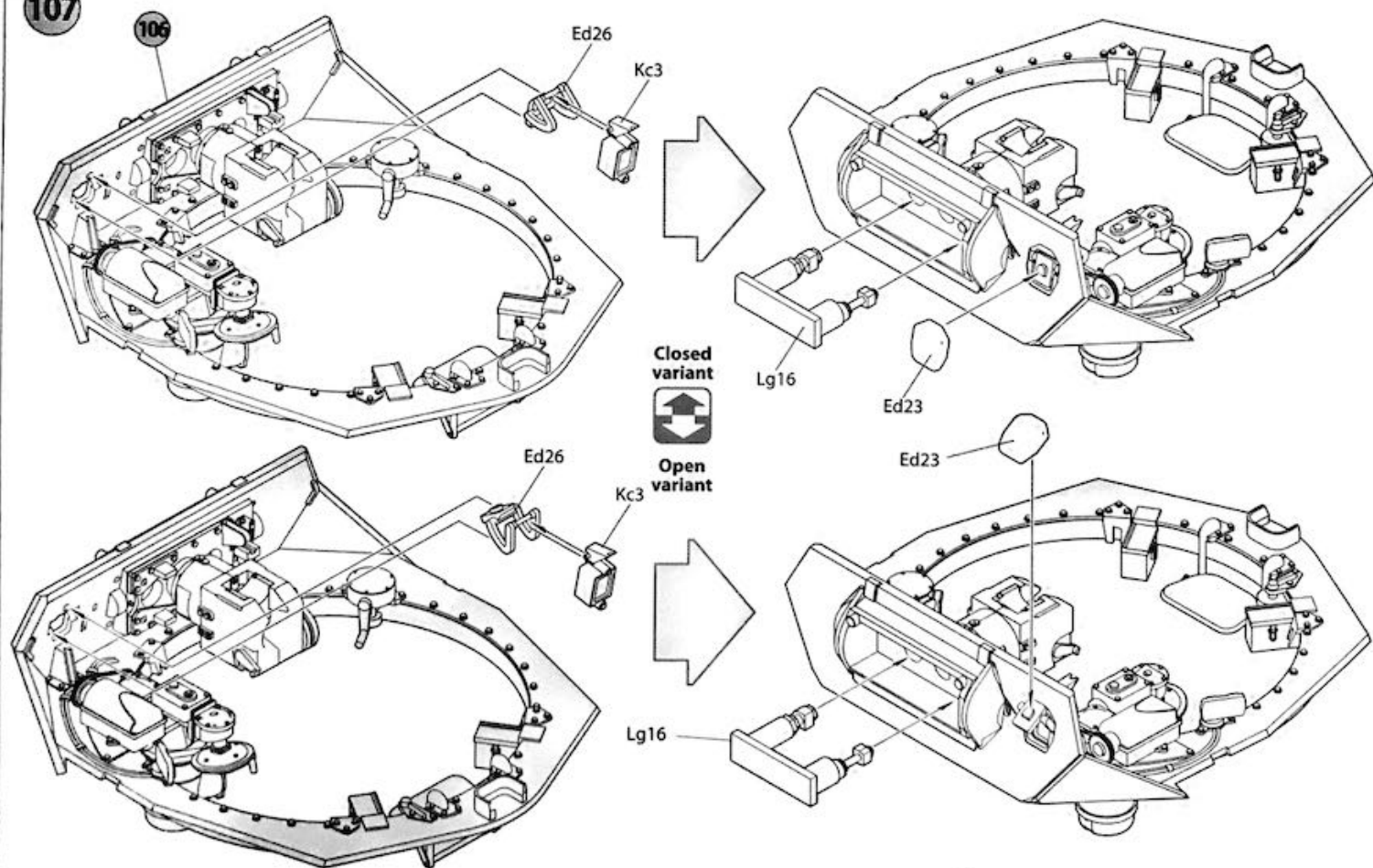
105



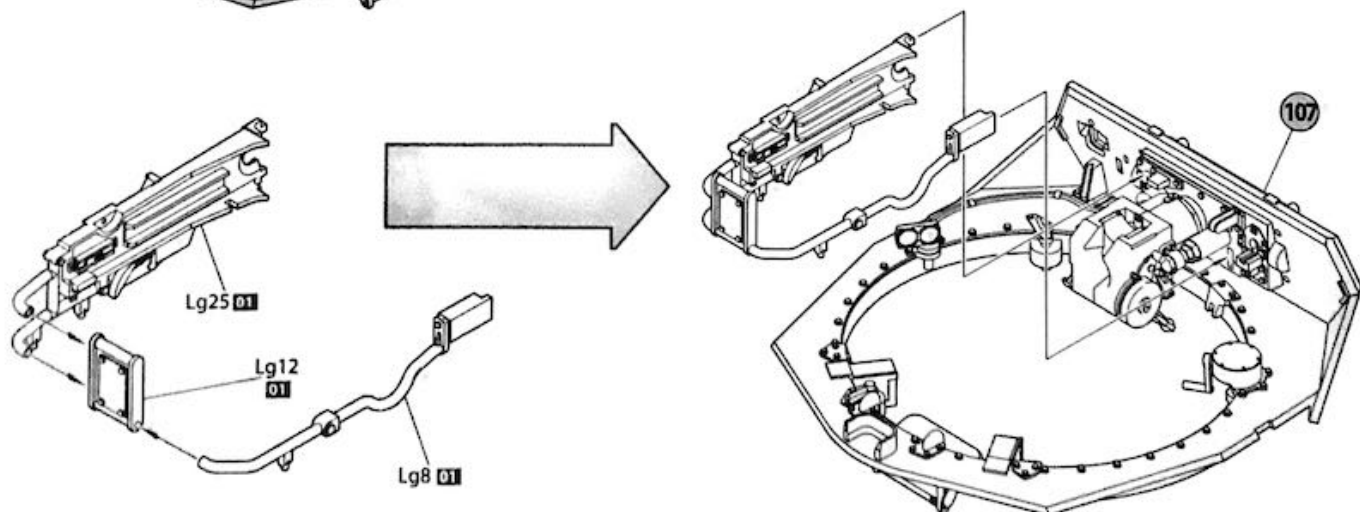
106



107

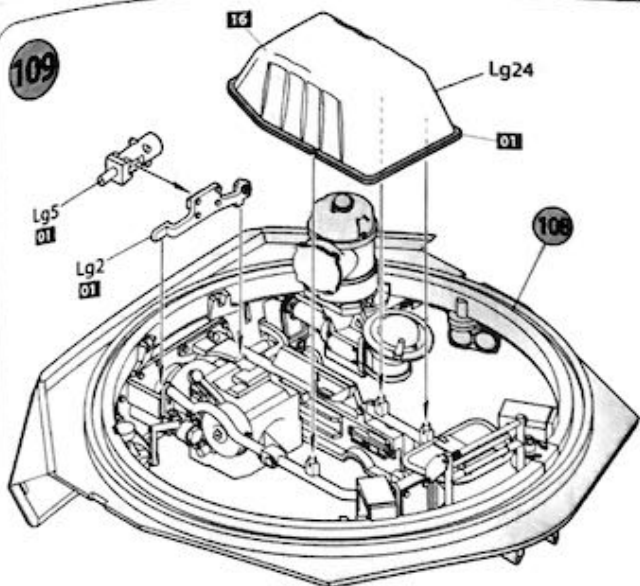


108

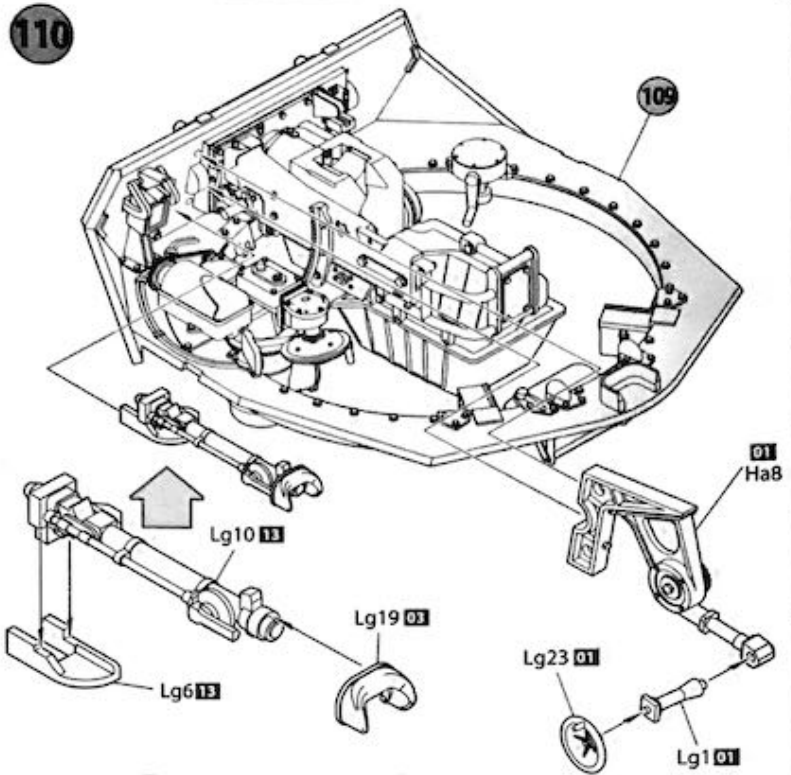




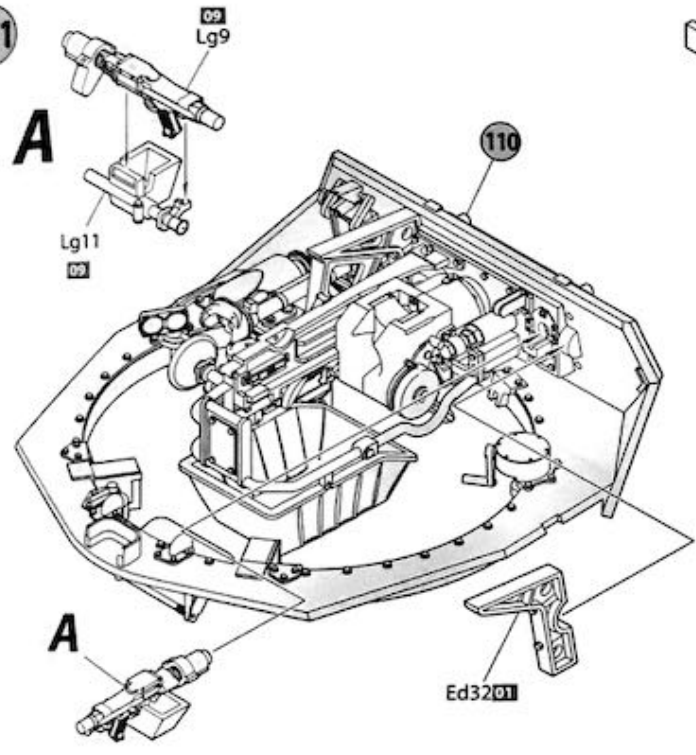
109



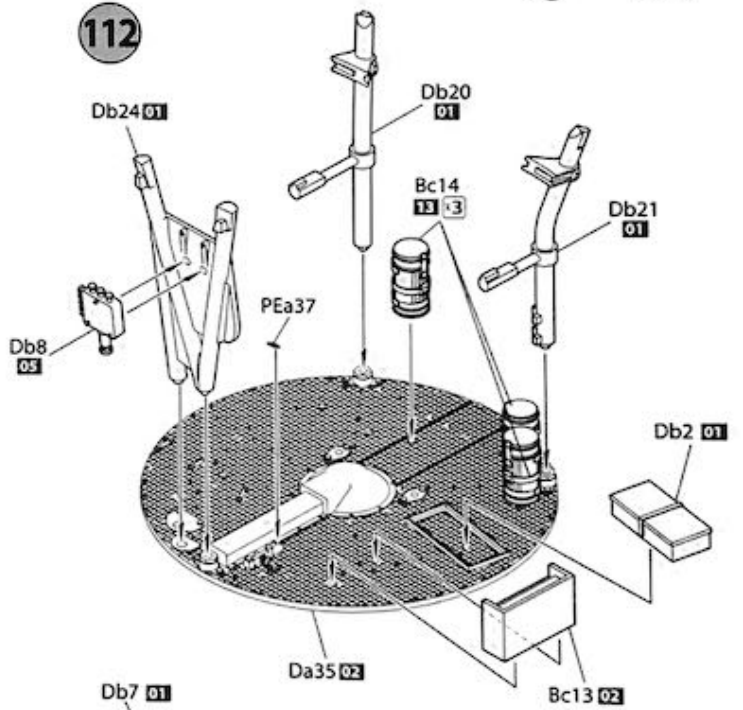
110



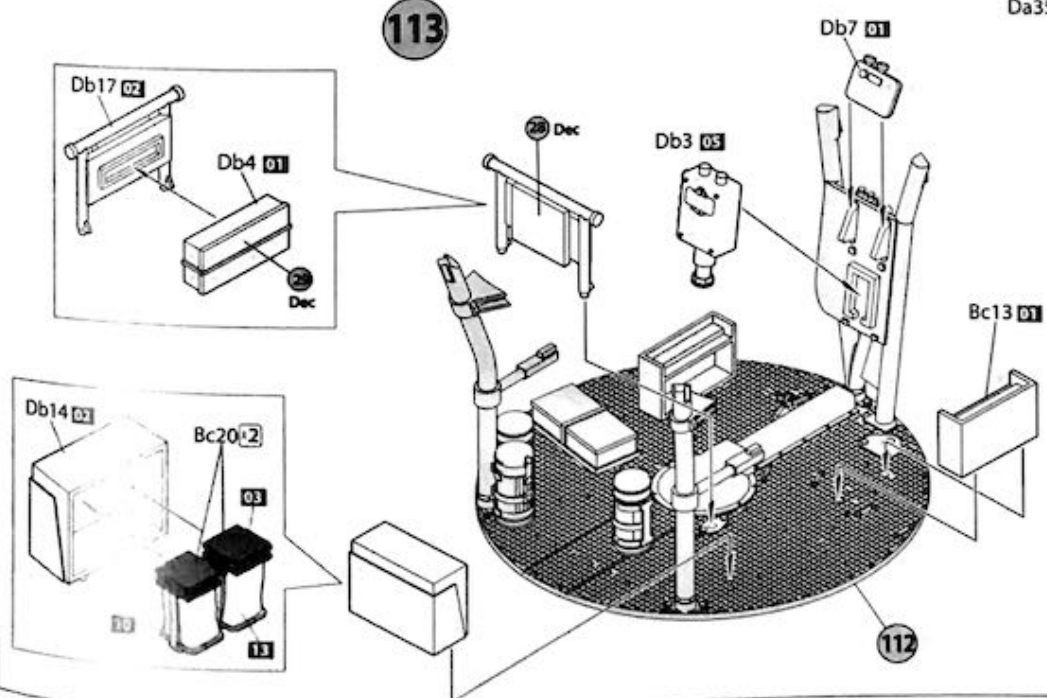
111



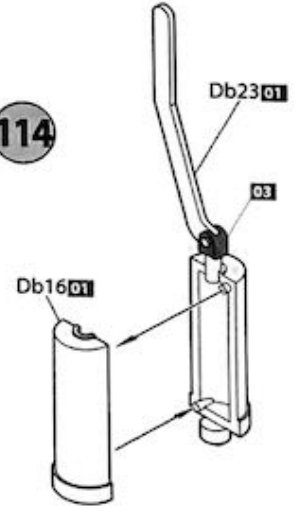
112

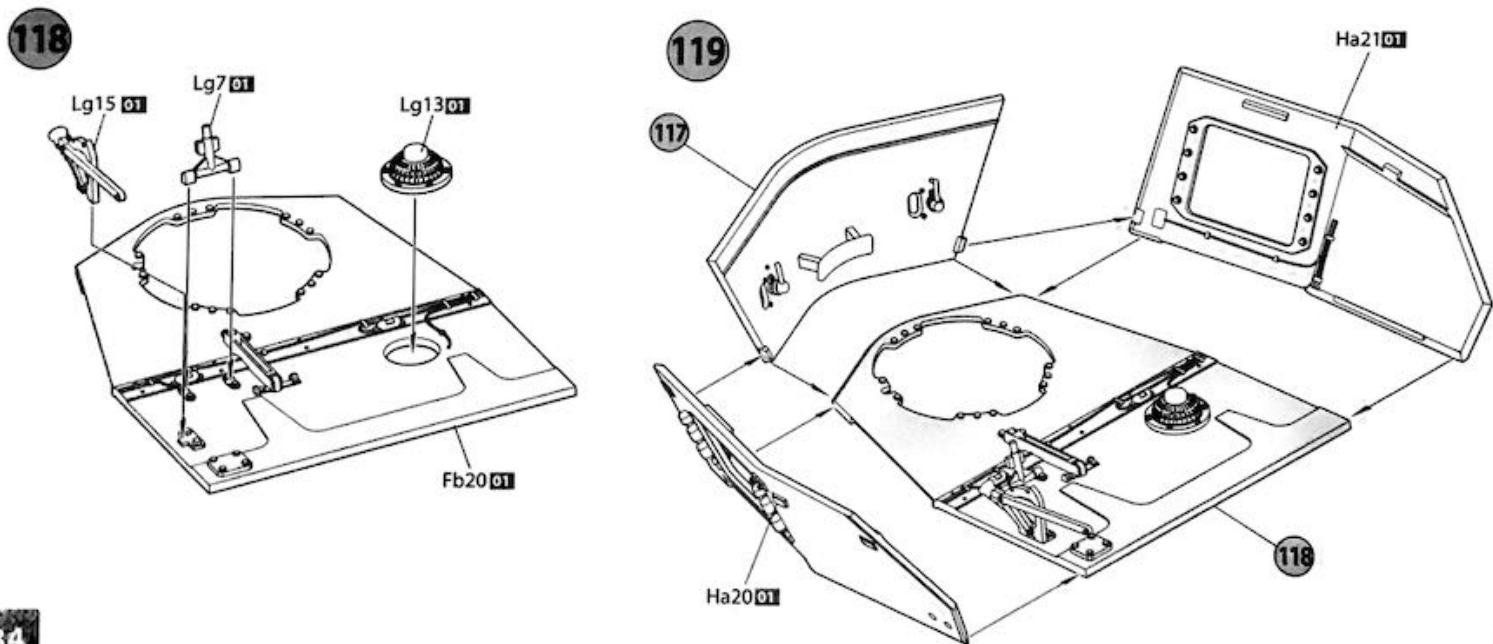
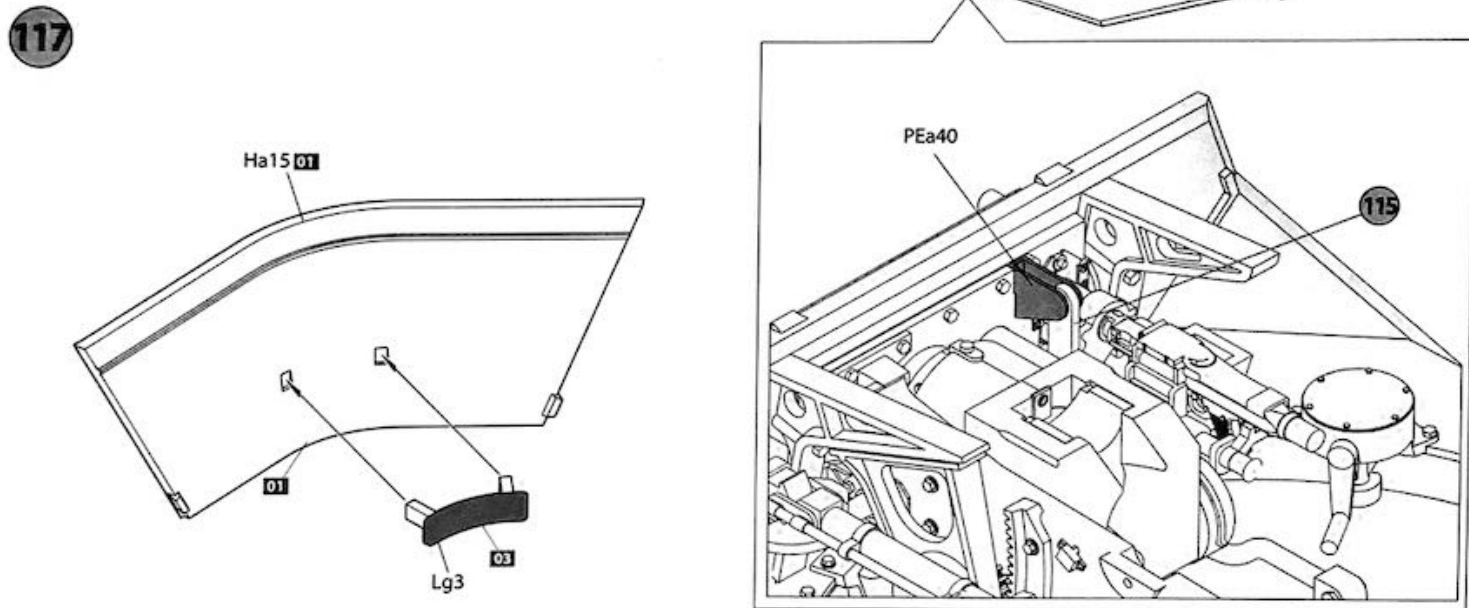
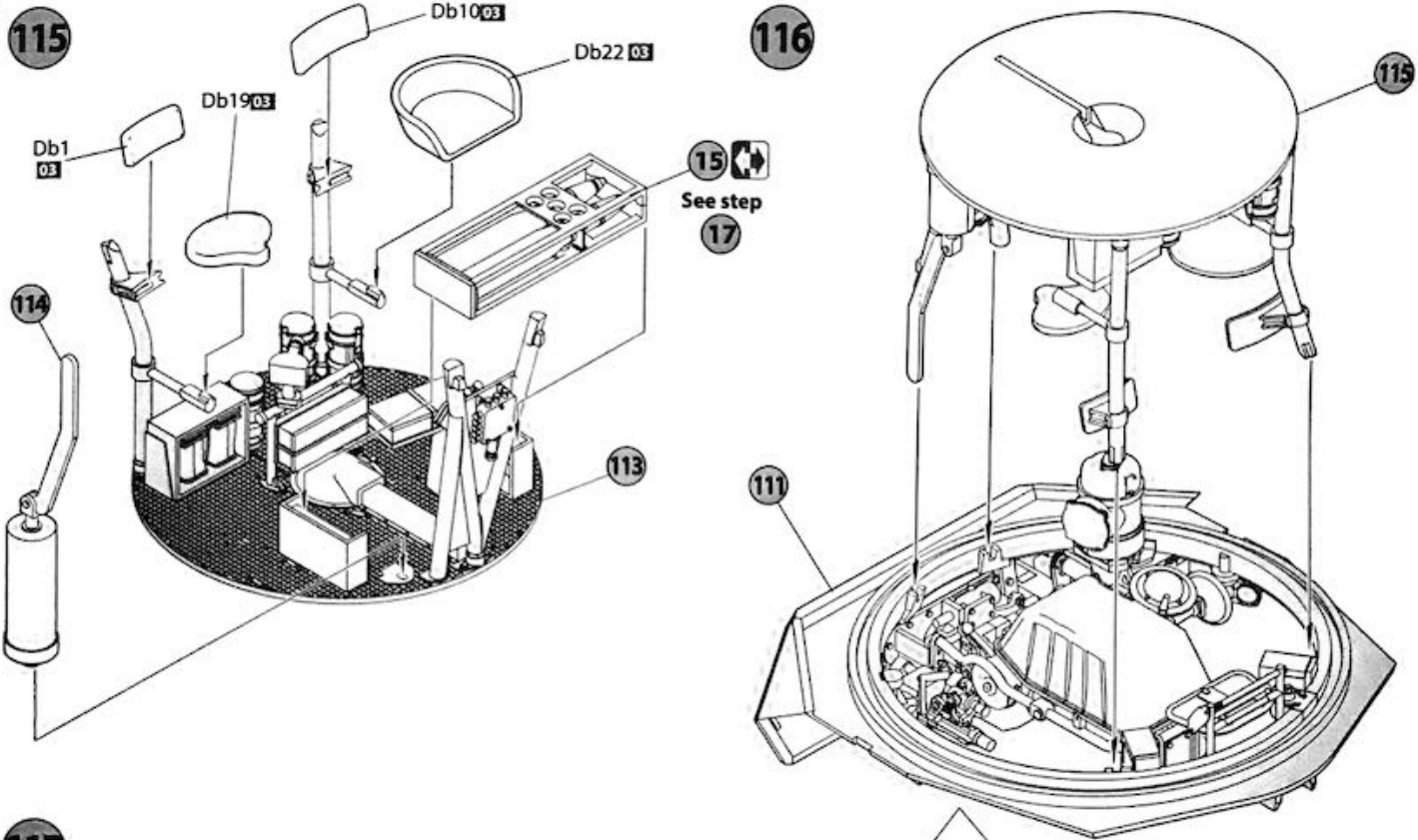


113

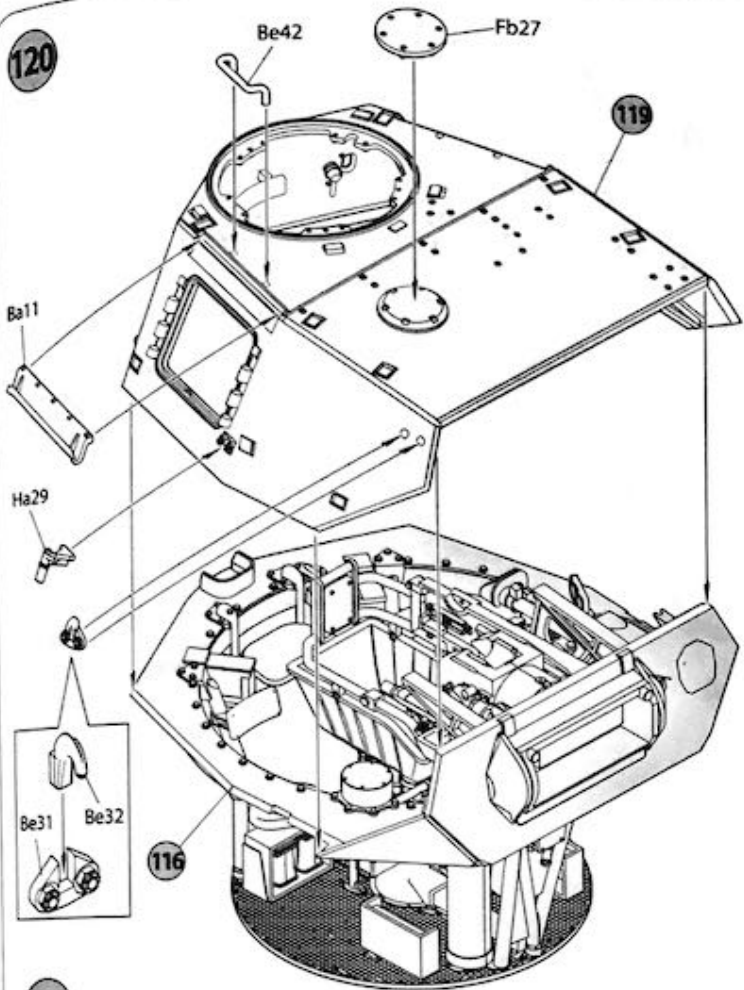


114

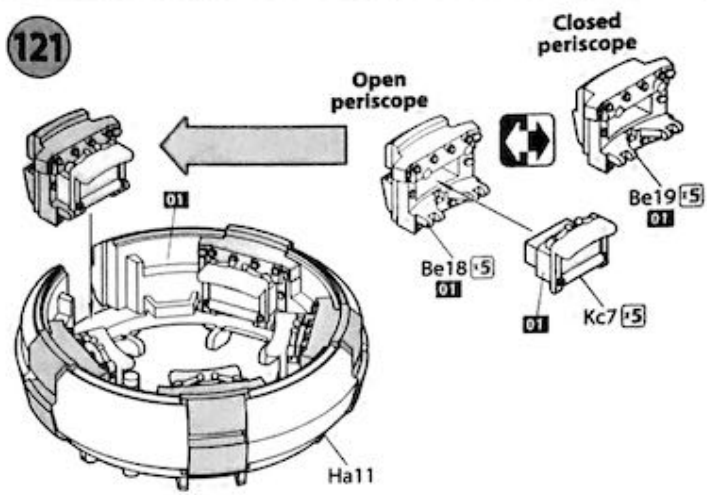




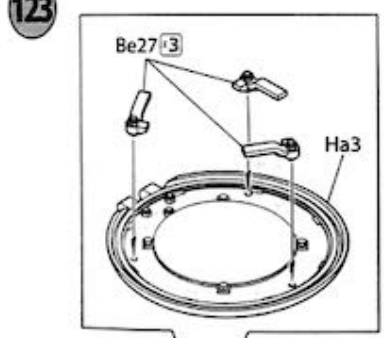
120



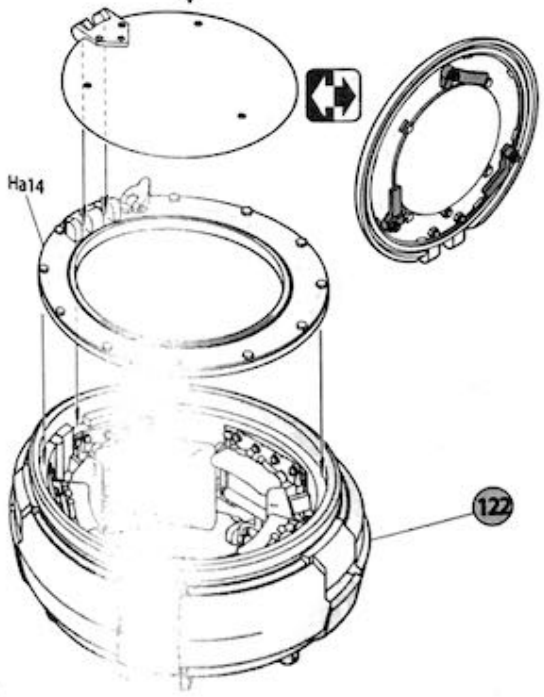
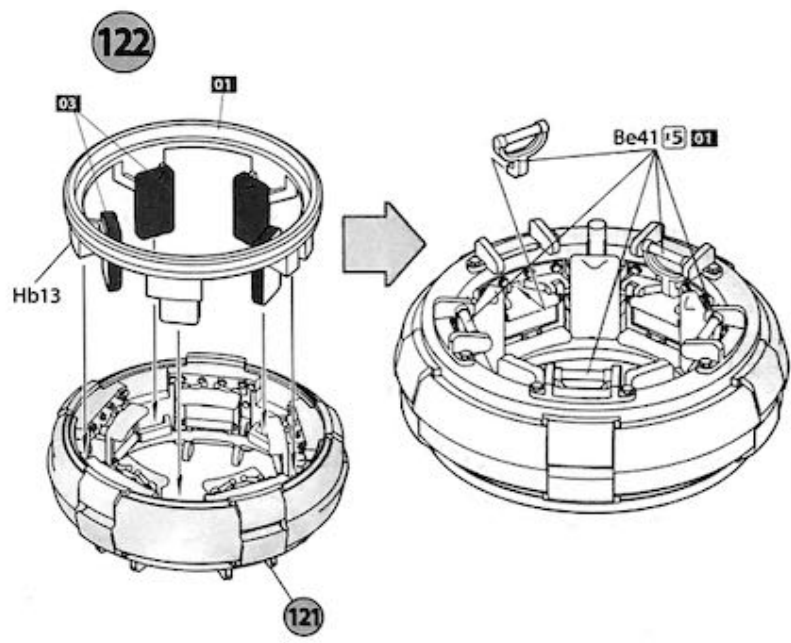
121



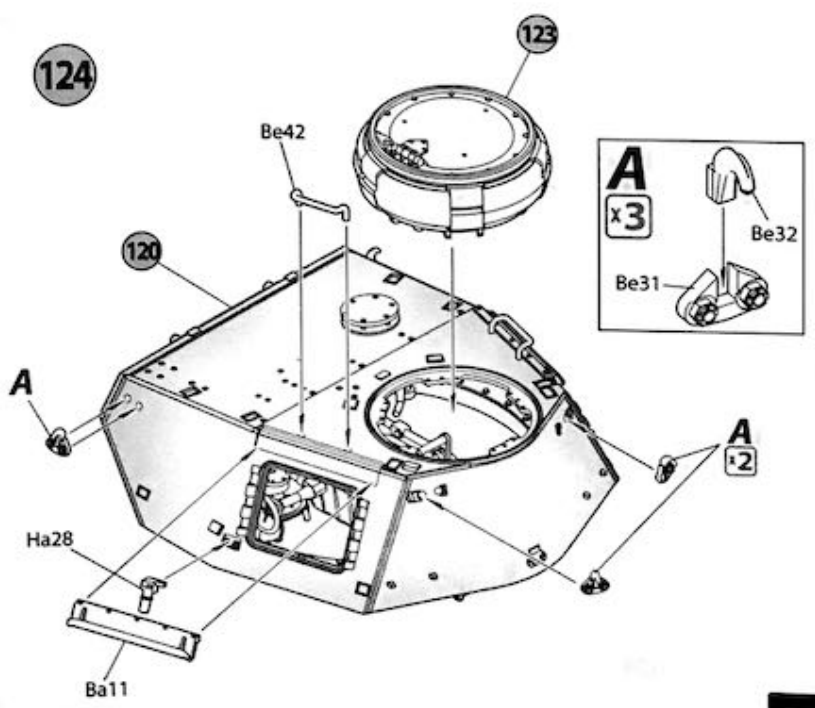
123

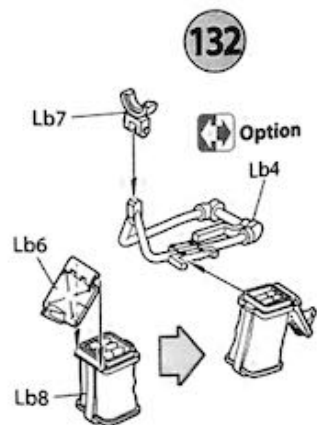
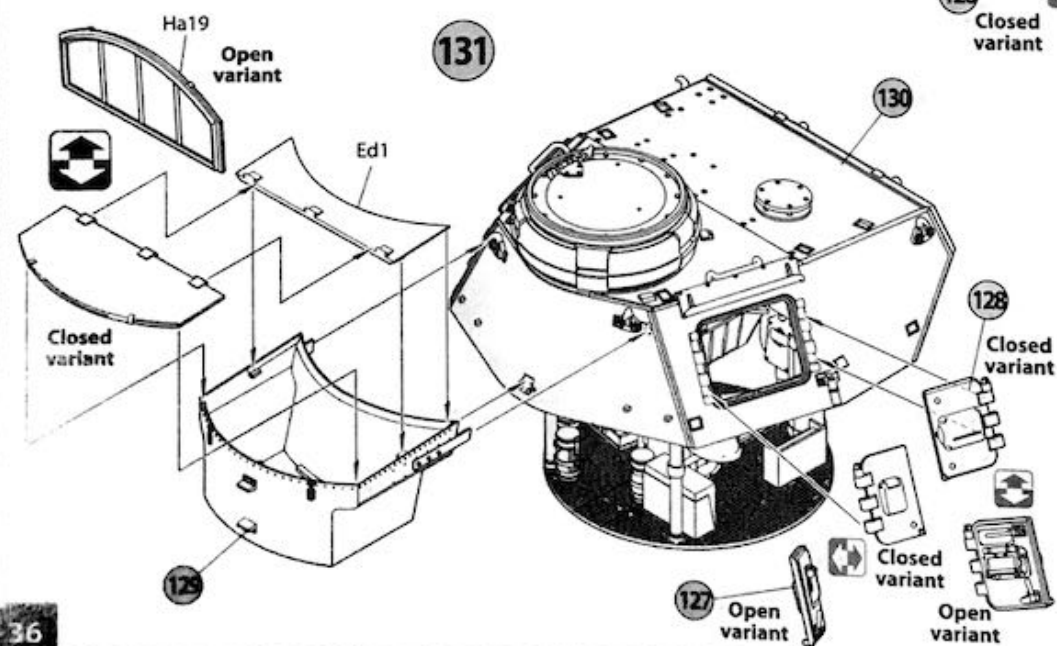
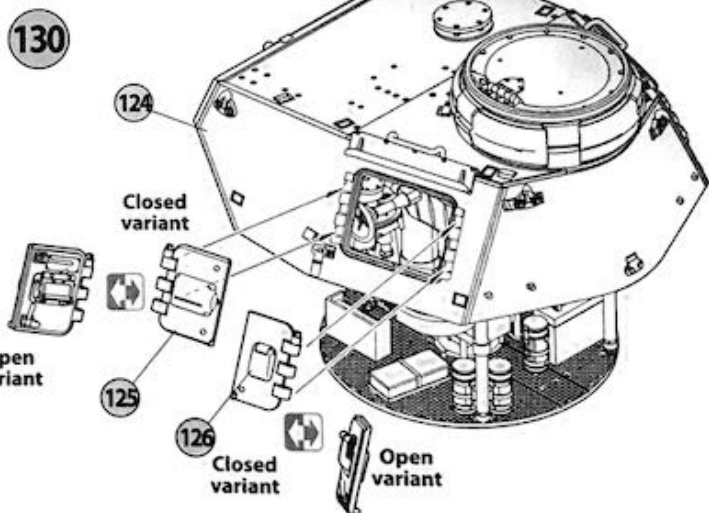
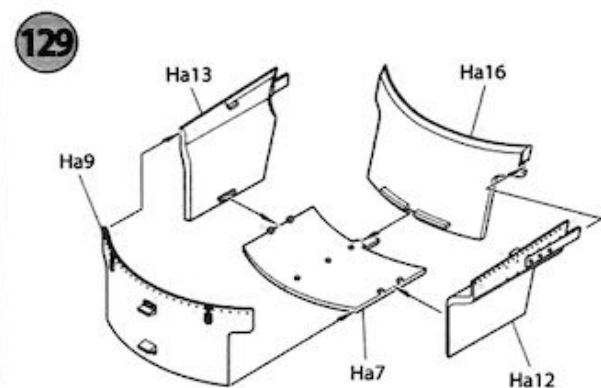
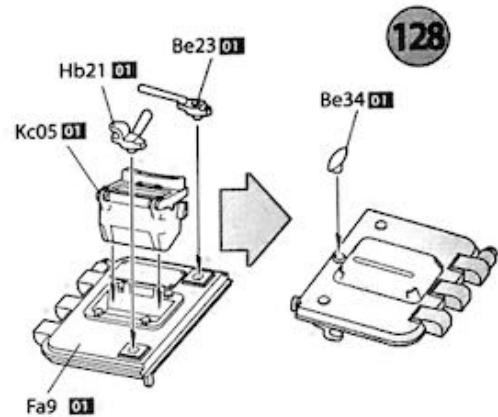
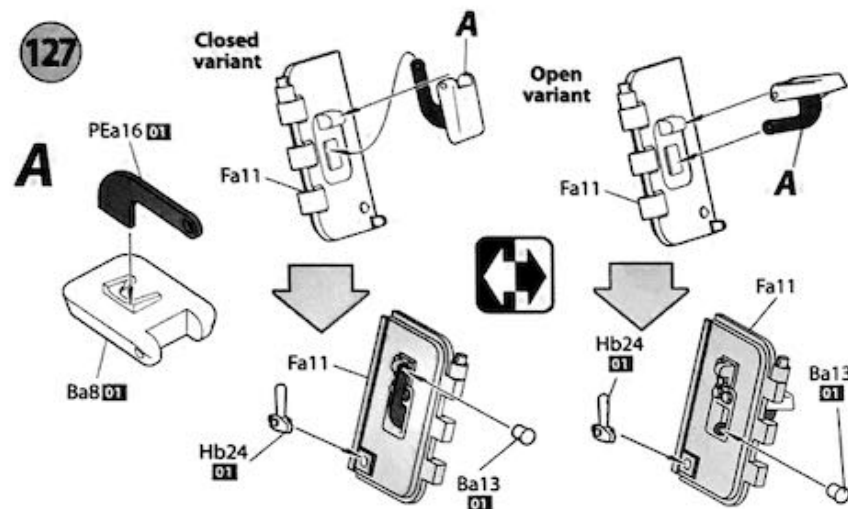
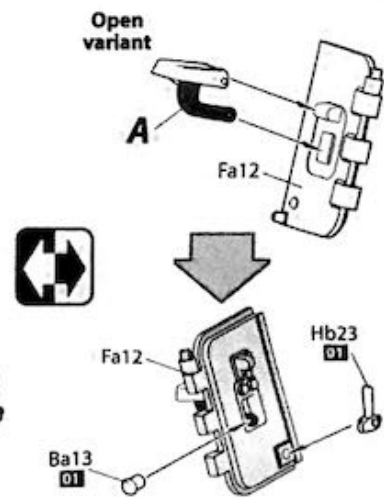
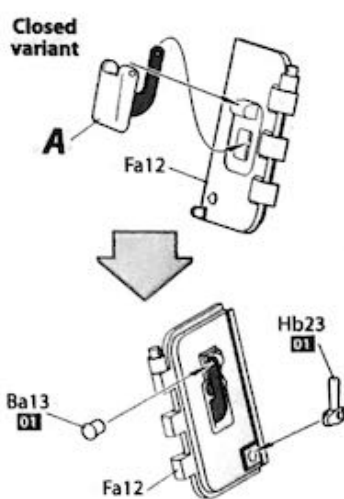
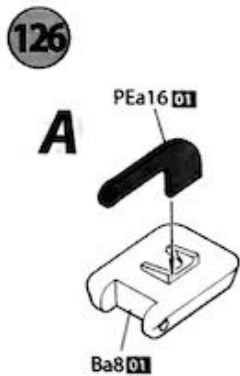
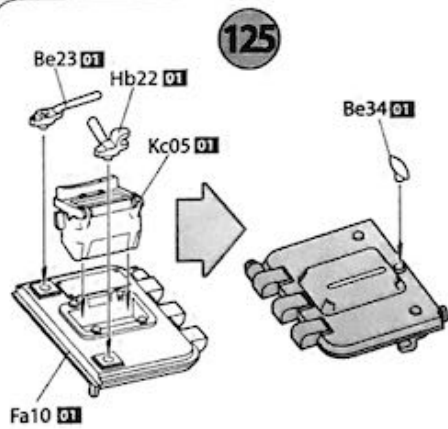


122

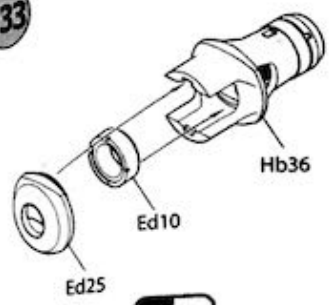


124

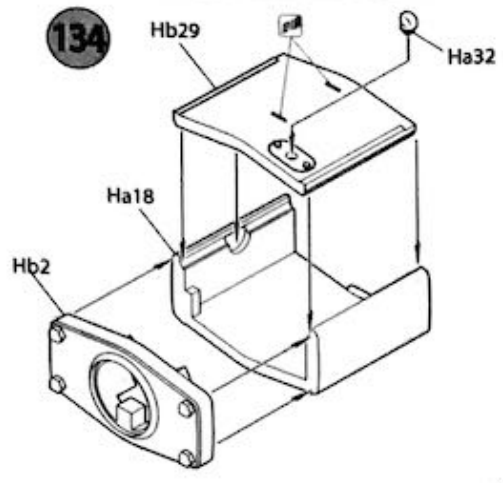




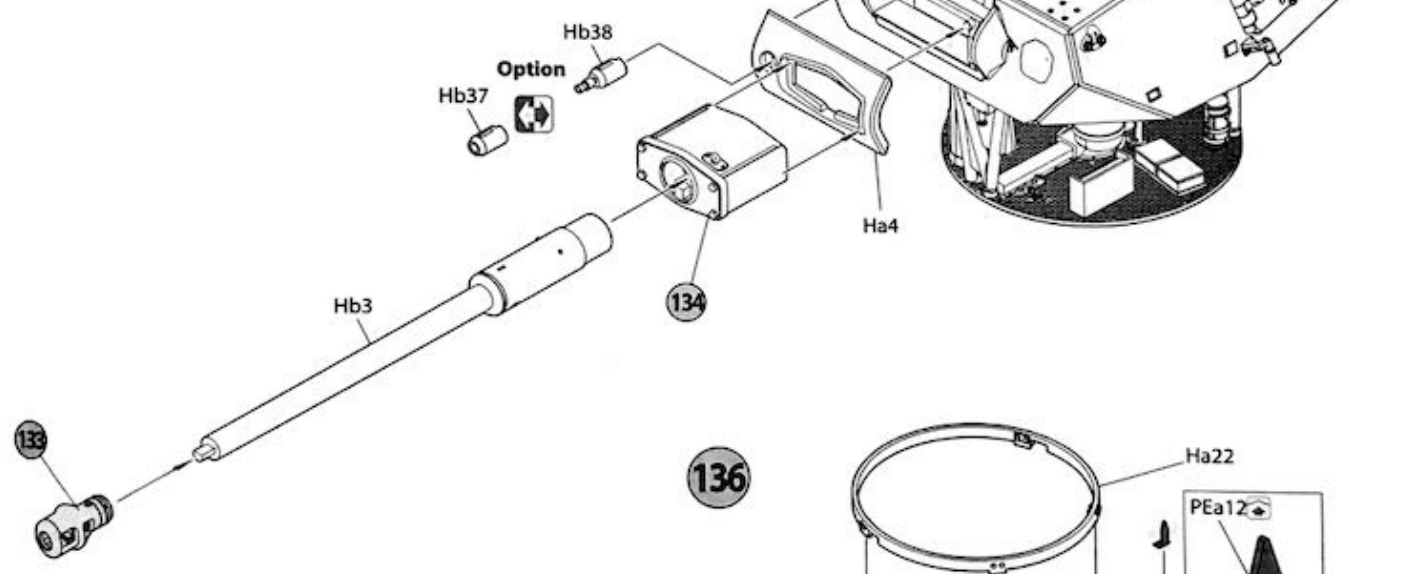
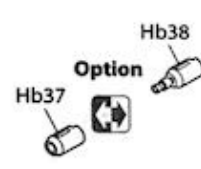
133



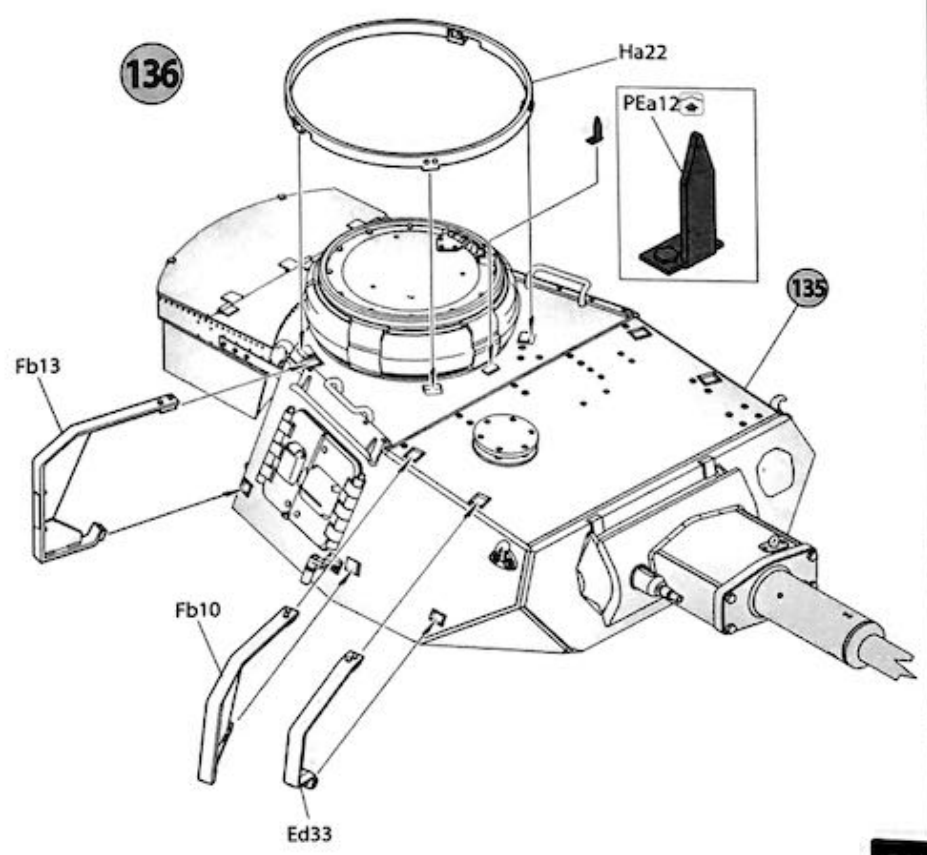
134



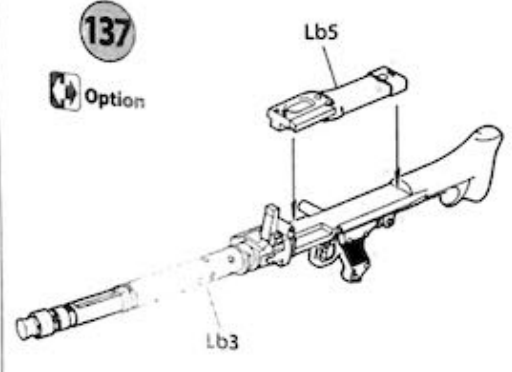
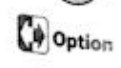
135



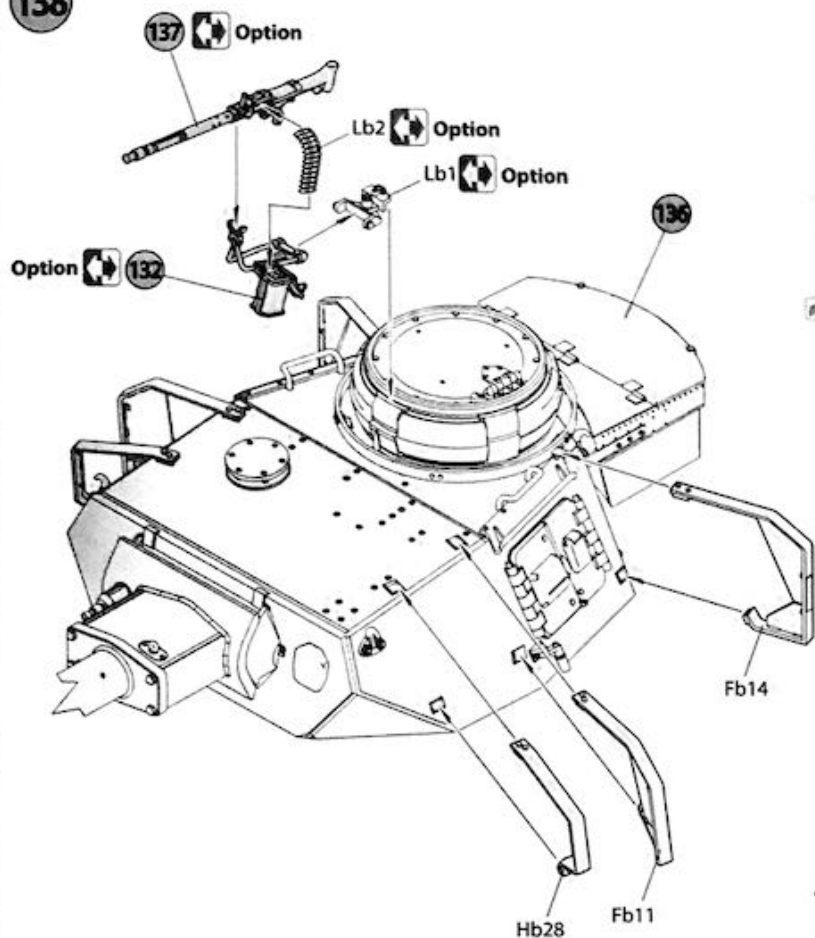
136



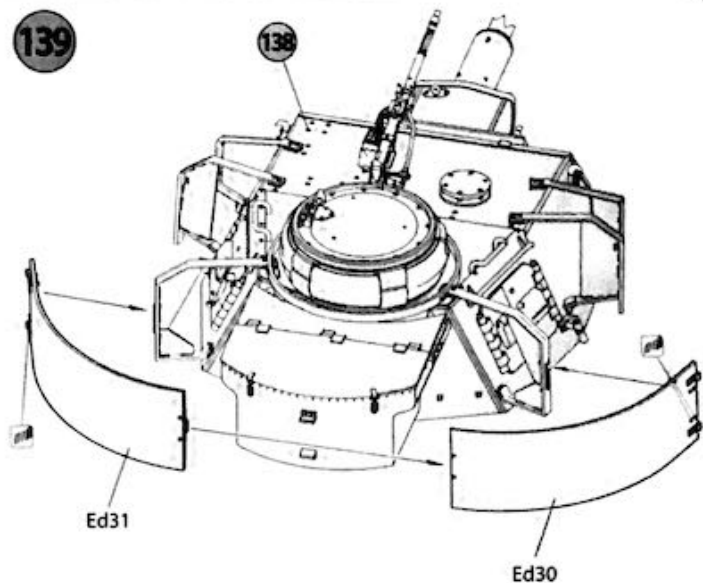
137



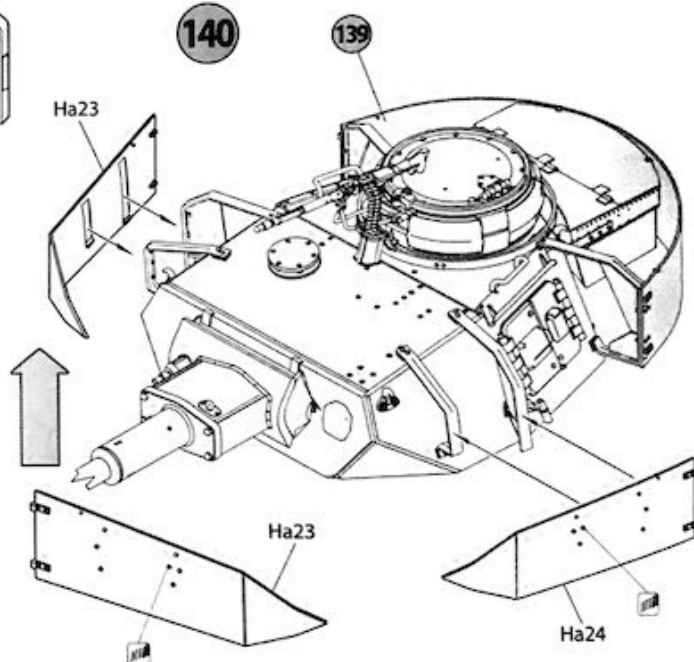
138



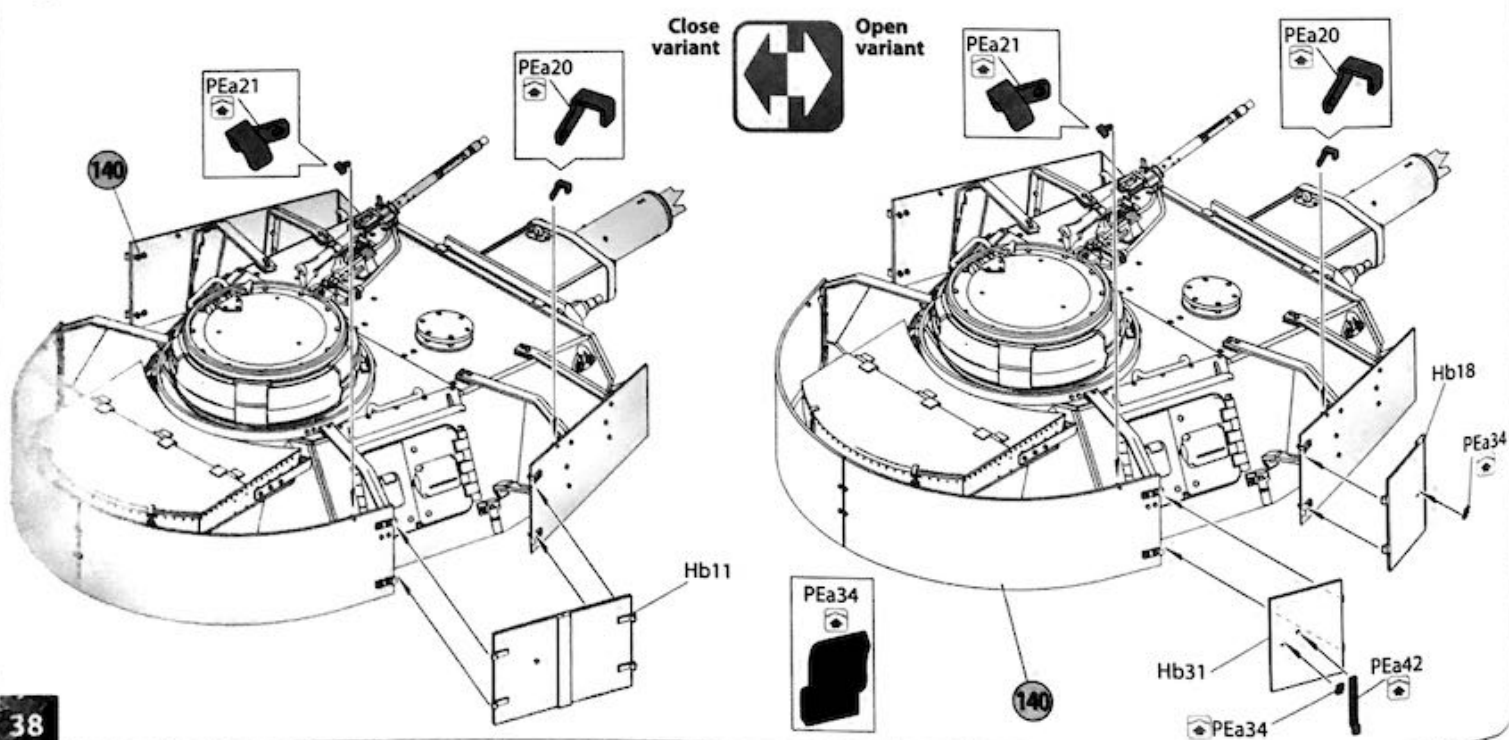
139



140



141



142

PEa21

PEa20

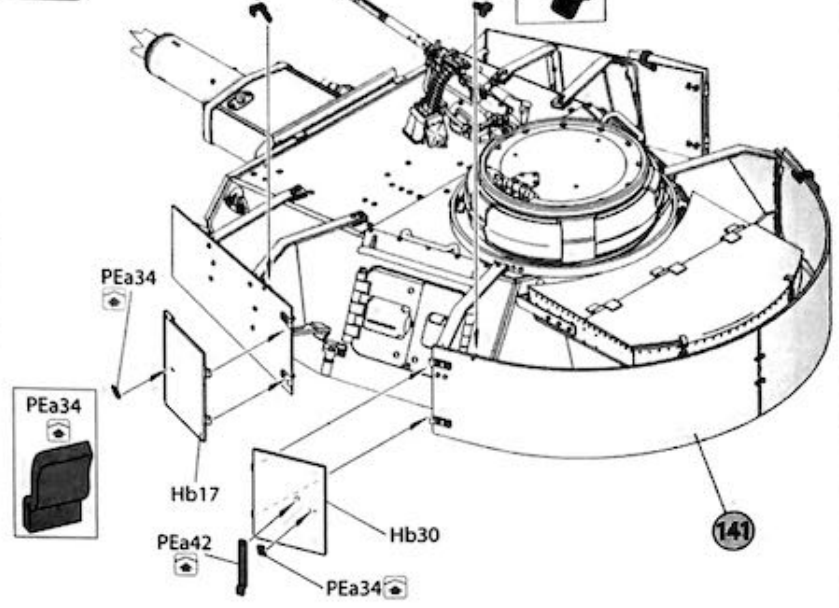
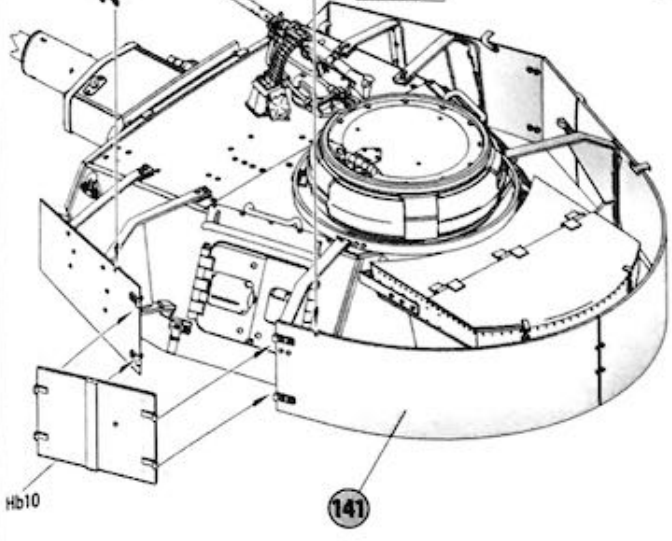
Close variant



Open variant

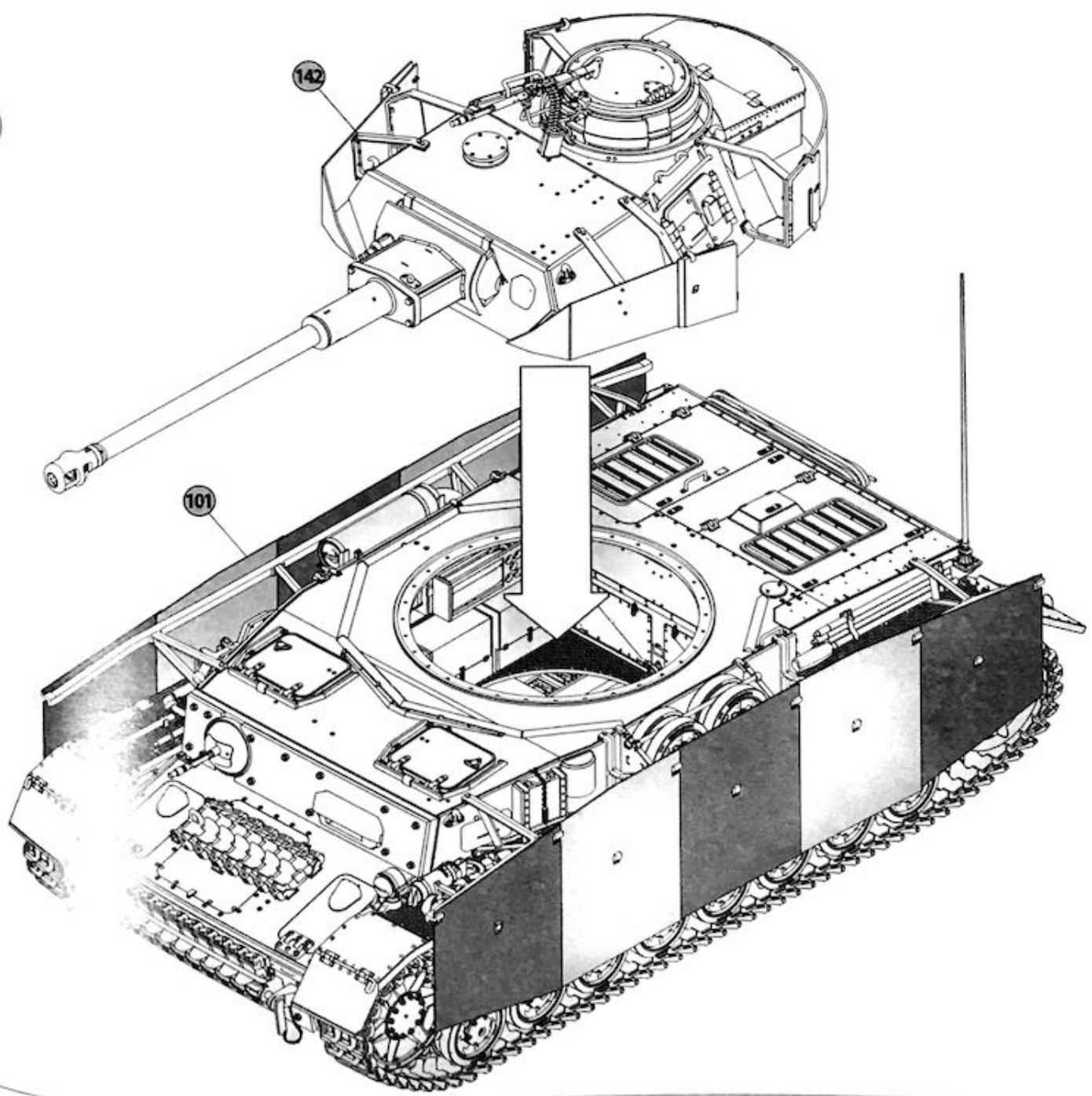
PEa21

PEa20



143

142



# RELATED ITEMS



## COLOR CHART

Nº	Vallejo	Mr. Color	AK RC	Mission Models	AMMO MIG	Tamiya	Color name
01	71.119	C-332	RC-003	MMP-082	A.MIG-0017	XF-02	Cremeweiss
02	71.271	C-41	RC-067	MMP-015	A.MIG-0014	Xf-64	German Rotbraun
03	71.057	C-033	RC-001	MMP-047	A.MIG-0046	XF-01	Black
04	71.072	C-028	AK-476	MMM-002	A.MIG-0191	XF-56	Steel
05	71.056	C-040	RC-057	MMP-014	A.MIG-0008	XF-63	Dunkelgrau
06	71.067	C-219	AK-460	MMM-009	A.MIG-0197	X-12	Brass
07	71.062	C-090	RC-020	MMM-008	A.MIG-0194	XF-16	Aluminium
08	71.003	C-003	RC-006	MMP-003	A.MIG-0049	XF-07	Red
09	71.073	C-078	RC-015	MMM-001	A.MIG-0045	XF-84	Gun Metal
10	71.041	C-310	RC-035	MMP-033	A.MIG-0076	XF-10	Brown
11	71.069	C-131	AK-709	MMW-001	A.MIG-0041	XF-10	Rust
12	71.089	C-005	RC-036	MMP-065	A.MIG-0086	XF-17	Blue
13	71.007	C-038	RC-023	MMP-025	A.MIG-0081	XF-62	Olive Green
14	71.276	C-060	RC-299	MMP-072	A.MIG-0075	XF-55	Light Grey
15	71.025	C-039	RC-062	MMP-011	A.MIG-0010	XF-60	Dunkelgelb
16	71.016	C-012	RC-024	MMP-020	A.MIG-0071	XF-49	Khaki
17	71.001	C-062	RC-004	MMP-001	A.MIG-0050	XF-02	White
18	70.976	C-043	RC-030	MMP-076	A.MIG-0037	XF-79	Wood
19	71.251	C-137	RC-022	MMP-040	A.MIG-0033	XF-85	Tire Black
20	71.095	C-136	RC-047	MMP-009	A.MIG-0060	XF-05	Green



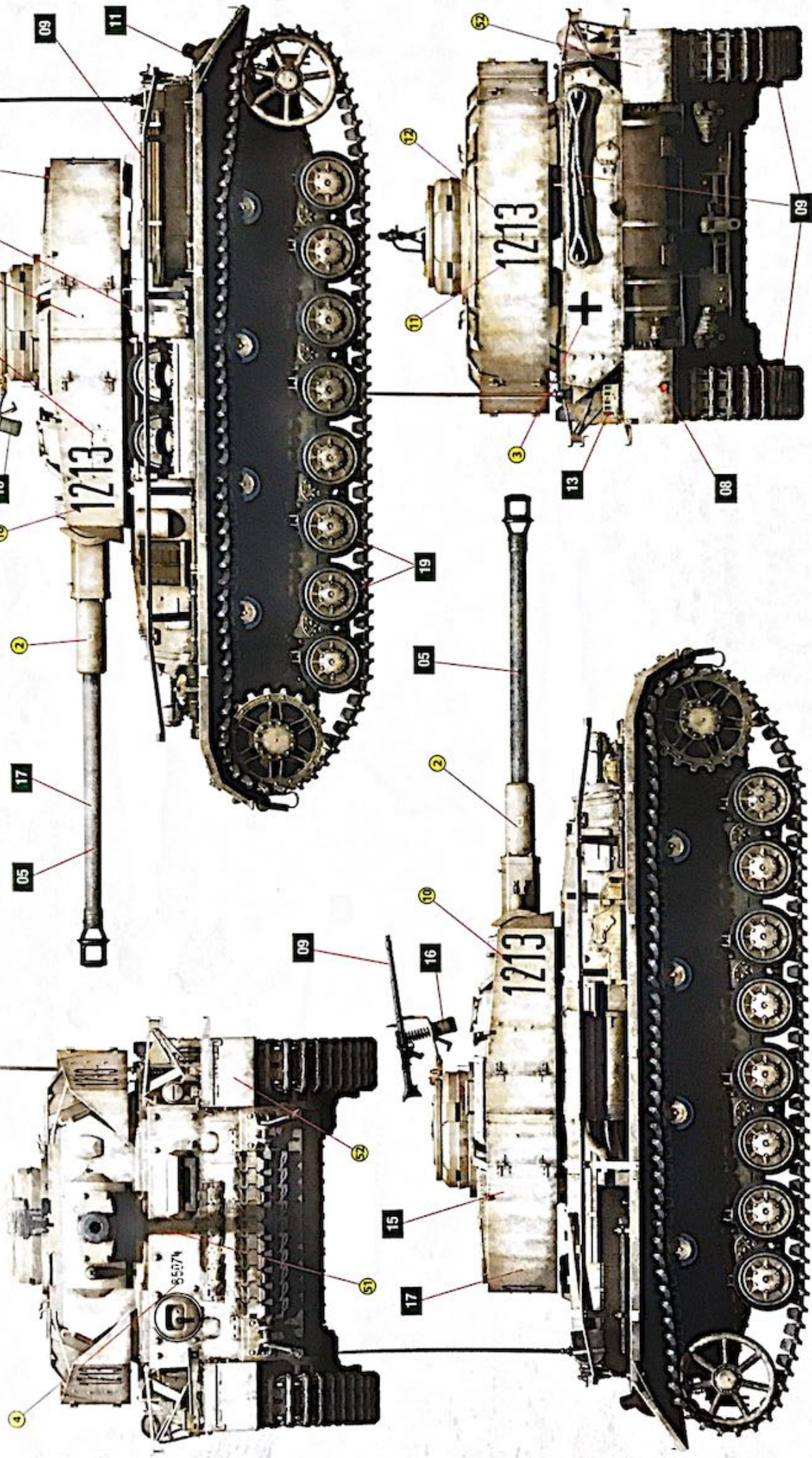


# Pz.Kpfw.IV Ausf. HVOMAG

MID PROD.  
JULY 1943

SCALE  
1:35

**3** III./Pz.Rgt. 24, 24 Pz.Div. Eastern Front,  
Winter 1943-44.

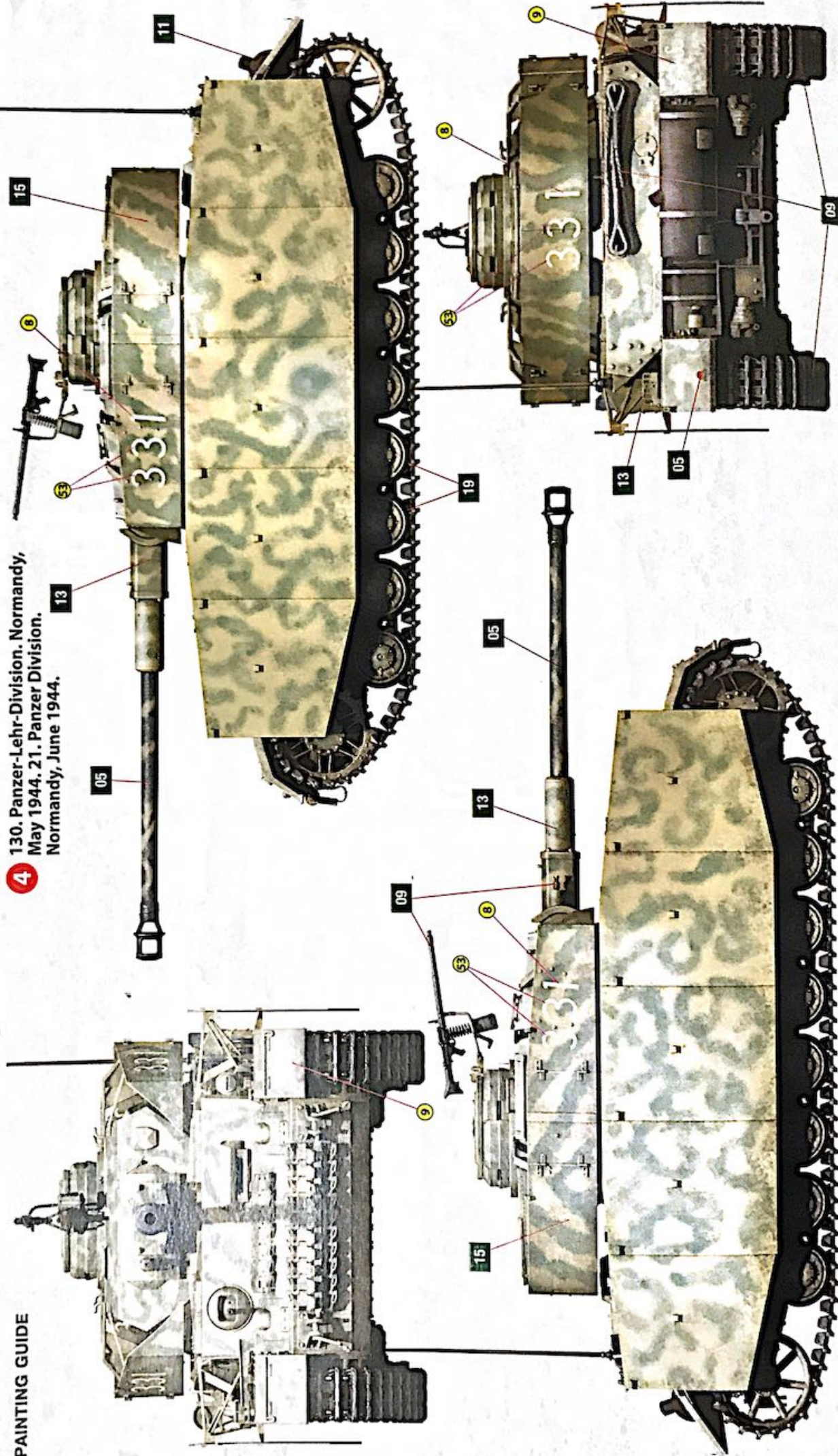


# Pz.Kpfw.IV Ausf. HVOMAG MID PROD. JULY 1943

SCALE  
1:35

## PAINTING GUIDE

**4** 130. Panzer-Lehr-Division, Normandy, May 1944. 21. Panzer Division, Normandy, June 1944.



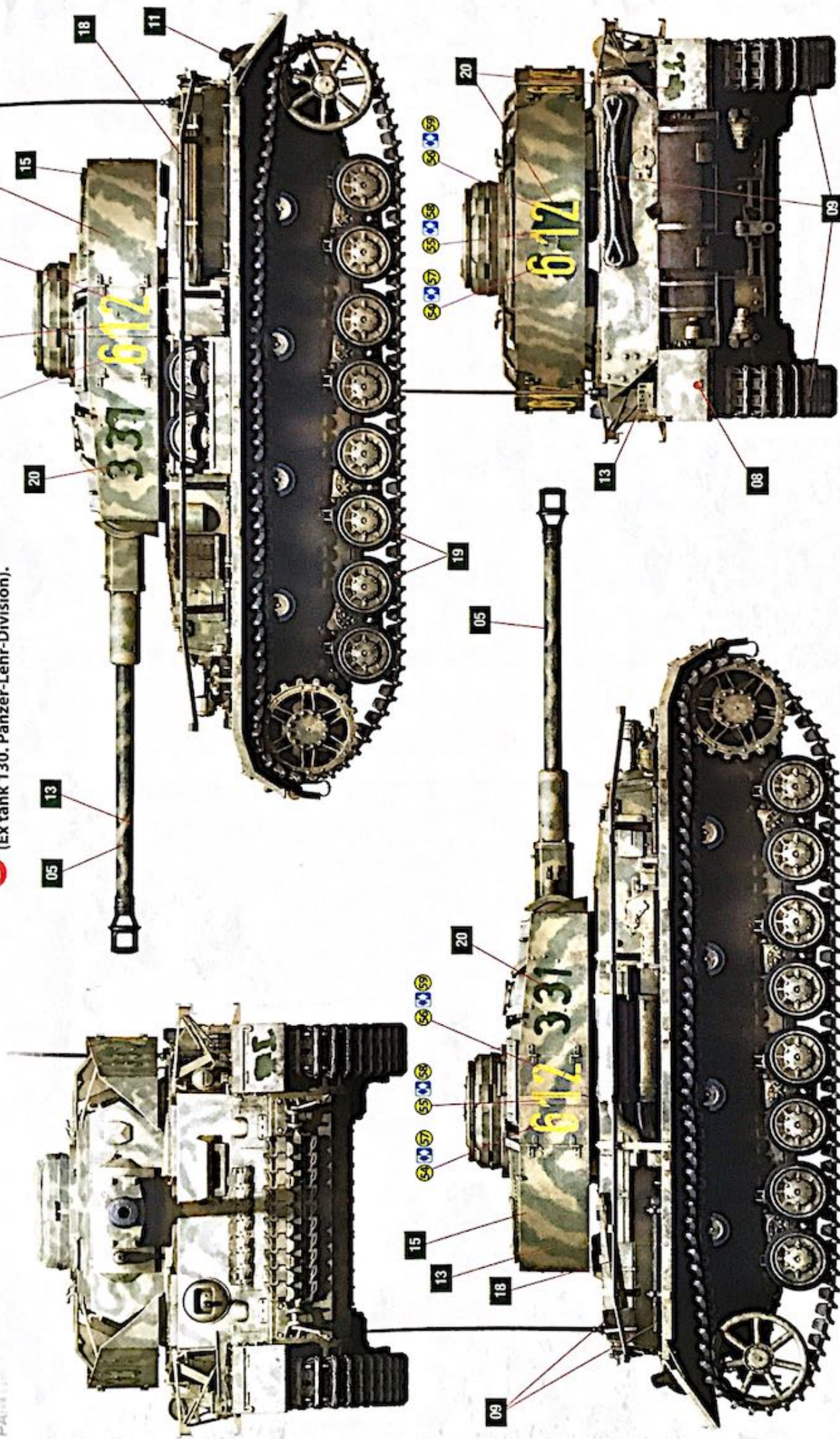
# Pz.Kpfw.IV Ausf. H VOMAG

MID PROD.  
JULY 1943

SCALE  
1:35

**5** Pz.Rgt. 100, 21.Pz.Div. Caen, July 1944.  
(Ex tank 130, Panzer-Lehr-Division).

PANZER



# Pz.Kpfw.IV Ausf. J Nibelungenwerk Late Prod. (Jan - Feb 1945)

THIS IS NOT A TOY  
UNASSEMBLED PLASTIC MODEL KIT  
KIT CONTAINS MODEL OF MEDIUM TANK  
PE PARTS ARE INCLUDED  
WORKABLE TRACKS  
5 DECAL OPTIONS



**MiniArt**

WW II MILITARY MINIATURES SERIES

35842

1:35

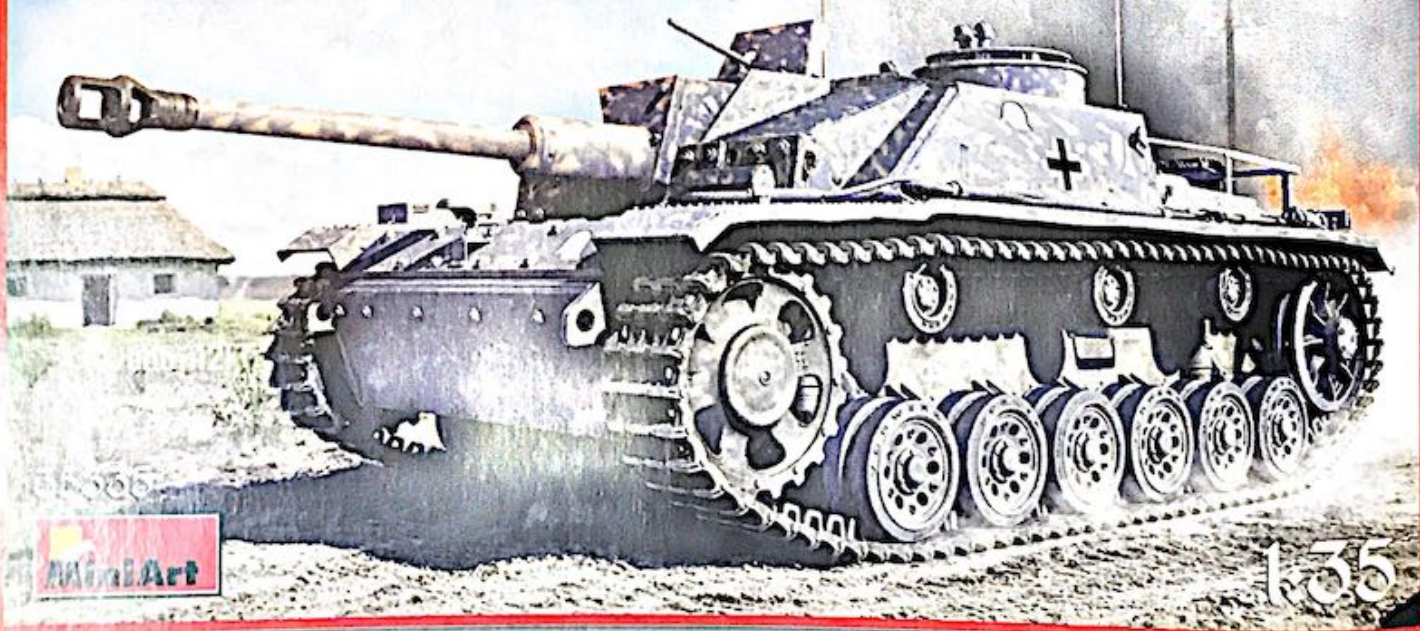
**INTERIORKIT**  
DETAILS AS ACCURATELY REPRESENTED

# StuG III Ausf. G Feb 1943 Alkett Prod.

UNASSEMBLED PLASTIC MODEL KIT THIS IS NOT A TOY  
KIT CONTAINS MODEL OF MEDIUM TANK & FIGURES  
PE PARTS ARE INCLUDED WORKABLE TRACKS 5 DECAL OPTIONS

WW II MILITARY MINIATURES SERIES

**INTERIORKIT**  
DETAILS AS ACCURATELY REPRESENTED



**MiniArt**

1:35