



Sd.Kfz.251/1 Ausf.C



 *Stuka Zu Fuss*

After the Battle of France ended in 1940, the Germany Army requested J. Gast AG in Berlin-Lichtenberg to construct a heavy rocket carrier. To simplify design and production, there was a row of exhausts around the rocket to keep it rolling during flight. Wooden crates were used for direction guiding. Six plants around German were involved in mass production.

The Sd.Kfz.251 mounted 6 crates, normally carried five 28 cm HE projectiles and one 32 cm napalm. The crate could tilt from +5° to +45°. For left- and right-direction, the vehicle had to be moved. Crews were reduced to 7 after rocket equipment was mounted. The crew was outside the vehicle to clear from flame when rockets were launched, using control box to switch on the launch. It would take 10 seconds to launch 6 rockets. The range of HE projectiles was 1900m, whereas that of napalm was 2200m.

This weapon made its debut in 1942 on East Front. At first only saw services in the 3rd platoon of Engineer Company, Panzergrenadier. Later it was deployed to Army or Army Corps Rocket Companies. It soon nicknamed as "Walking Stuka" (Stuka Zu Fuss) due to its unique roars. It was a cheap yet successful weapon, with wide and effective cover range.

1940年、フランス戦の終結後、ドイツ陸軍は、ベルリン・リヒテンベルクのJ. Gast社に対し、重ロケット弾発射器(ヴェルフラーメン40)の開発を命じた。デザインの簡略化と生産効率向上のため、飛行中回転を保つ排気口がロケット本体の周囲に並べられ、発射方向を誘導するために木製の枠が用いられ、ドイツの6つの工場が量産に携わった。

Sd. Kfz. 251には、6つの発射枠が装着され、通常5発の28cm榴弾と1発の32cm焼夷弾を搭載した。発射枠は、+5度から+45度の仰角を設定でき、左右方向は車輛そのものを動かして照準を定めた。このロケット発射器を装着した場合は、乗員の数は7人に減らされた。ロケット弾発射の際には、発射炎を避けるため乗員は車輛から離れ、遠隔操作のコントロールボックスによって発射の操作を行った。6発のロケット弾の発射は10秒間に行われ、その射程距離は榴弾で1900m、焼夷弾で2200mであった。

この重ロケット弾発射器を装着したSd. Kfz. 251は1942年に東部戦線で初めて実戦に参加した。最初は機甲工兵中隊の第3小隊にのみ配備されていたが、後には、師団のロケット砲中隊に配備された。ロケット弾発射の際の轟音のために、すぐに「歩くスツーカー」のあだ名がつけられたこの車輛は、安価でありながら、広範囲を効果的に制圧できる能力を持った、優れた兵器だったのである。

1940德國對法的戰役告一段落後，德國陸軍要求柏林-利希滕貝格(Berlin-Lichtenberg)的J. Gast公司設計一種可供車載的重型火箭彈，為了省略彈翼的結構與砲管，火箭底部設計有一圈排氣孔，能夠讓火箭在飛行途中保持旋轉，另以木製發射架的軌道來賦予火箭射向，設計定型後交由分佈德國境內的六個機械工廠進行大量生產。

若以陸軍廣汎使用的Sd. Kfz. 251半履帶車掛載，車身的兩側透過簡單的掛架可以攜帶六枚火箭，成為此一火箭的理想載具，六個發射架通常掛載5枚28cm的高爆彈與一枚32cm燃燒彈，每個發射架能做上仰5度至45度的控制，但左右射角的調整就必需倚賴車身的方向來控制，搭載火箭後Sd. Kfz. 251的乘員減少為七人。由於Sd. Kfz. 251是開放式的兵員室，因此發射時人員必需在車外保持一段安全距離透過電氣點火裝置來進行，在火箭整備完成後，大約在十秒內能夠將六枚火箭投射出去，高爆彈的射程1900公尺，燃燒彈則為2200公尺。此一武器於1942年被正式裝備到東線的戰場，最初僅配屬在裝甲擲彈兵師中工兵連的第三排，後來更擴大組建成直屬軍或軍團的火箭砲兵連。由於火箭飛行時帶有低沉的吼聲，類似投彈中的俯衝轟炸機，因此也被士兵們戲稱為"走路的司圖卡"(Stuka Zu Fuss)，不僅廉價，也是一種有效火力覆蓋範圍廣大的武器。

Alla fine della battaglia di Francia, terminata nel 1940, l'esercito Tedesco richiese alla J. Gast AG avente sede a Berlino-Lichtenberg di costruire un mezzo lanciarazzi pesante. Per facilità di produzione e per bilanciare il razzo in volo gli scarichi della propulsione furono disposti intorno al proietto, come sistema di guida vennero utilizzate delle gabbie di legno. Per ottenere una massiccia produzione di razzi vennero allestiti sei impianti di produzione sparsi per la Germania.

Lo Sd.Kfz.251 era equipaggiato con 6 gabbie porta razzo e normalmente era armato con cinque proiettili da 28 centimetri HE ed uno da 32 centimetri al napalm. La gabbia poteva basculare tra + 5° e + 45°. Per orientare il lancio a destra e a sinistra occorreva muovere il veicolo. L'equipaggio di questa versione fu ridotto a 7 uomini. Quando venivano lanciati i razzi i soldati dovevano restare fuori dal mezzo ed al riparo delle fiammate, per effettuare i lanci veniva utilizzata una apposita consolle di controllo. Per lanciare i sei razzi in dotazione erano necessari solamente 10 secondi. La gittata era di 1900m per i proiettili HE e di 2200m per quelli al napalm.

Questo mezzo fece il suo esordio nel 1942 sul fronte Orientale. Inizialmente fu in dotazione esclusivamente al 3°terzo plotone della Engineer Company, Panzergrenadier. Successivamente venne assegnato anche all'esercito e ai reparti missilistici. Ben presto venne soprannominato "Stuka Ambulante" a causa del caratteristico suono dei razzi in volo. Fu un'arma poco Costosa ma Molto ben riuscita, che venne utilizzata con successo grazie anche alla sua ampia gittata.

Nach dem Ende des Frankreich-Feldzugs 1940 beauftragte die Wehrmacht die J. Gast AG in Berlin-Lichtenberg mit der Konstruktion eines schweren Raketen-Wurfrahmens. Die Rakete wurde in ihrem holzernen Transportgestell am Wurfrahmen befestigt und direkt aus diesem verschossen. Die Massen-Produktion dieser Konstruktion erfolgte in sechs Produktionsstätten in Deutschland.

Das Sd.Kfz. 251 konnte sechs dieser Wurfrahmen aufnehmen, die seitlich am Aufbau befestigt wurden. Bestückt wurden diese sechs Wurfrahmen normalerweise mit fünf 28 cm Sprengraketen und einer 32 cm-Rakete, gefüllt mit Flammol. Die Wurfrahmen konnten in einem Hohenwinkel zwischen 5 und 45 Grad ausgerichtet werden. Zur Seitrichtung musste das Fahrzeug bewegt werden. Die siebenköpfige Besatzung hielt sich während des Abschusses ausserhalb des Fahrzeugs und der Start wurde mittels einer Fernbedienung ausgelöst. Die sechs Raketen konnten innerhalb einer Zeitspanne von 10 Sekunden abgeschossen werden, wobei die Reichweite der Sprengraketen ca. 1900 Meter, die der Flammrakete ca. 2200 Meter betrug.

Das Einsatzdebut des Fahrzeugs erfolgte 1942 an der Ostfront, wobei die dritten Zuge der Panzerpionier-Kompanien damit ausgerüstet wurden. Die Waffe wurde von den Landsern bald "Stuka zu Fus" genannt und erwies sich als effektiv und kostengünstig.

AFV CLUB Sd.Kfz.251 track set (workable)

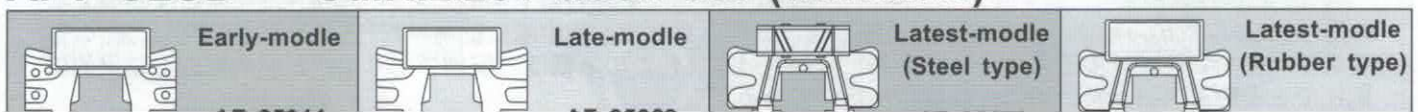


Illustration:圖示說明



Agglutinate
用膠黏合



No Agglutinate
不用黏合



Make 2 Sets
二組製作



Cut Off
切除



Optional
選擇使用



Remove
將其磨去



File Hole
把孔填平



Instsnt Glue
使用瞬間膠



Be Careful
注意



Open Hole
鑽孔

Method For Applying Decals:

1. Clean Model Surface With Wet Cloth.
2. Cut Out Of Decal Sheet And Dip Them In Water For 15 Seconds.
3. Place it on proper position on model.
4. Slide off base paper leaving decals On Model With Wet Finger Tip.
5. Move Decals To Exact Position, Push Out Excess Water Under Decal With Soft Cotton Cloth.
6. When Decals Get Dry Then Complete.

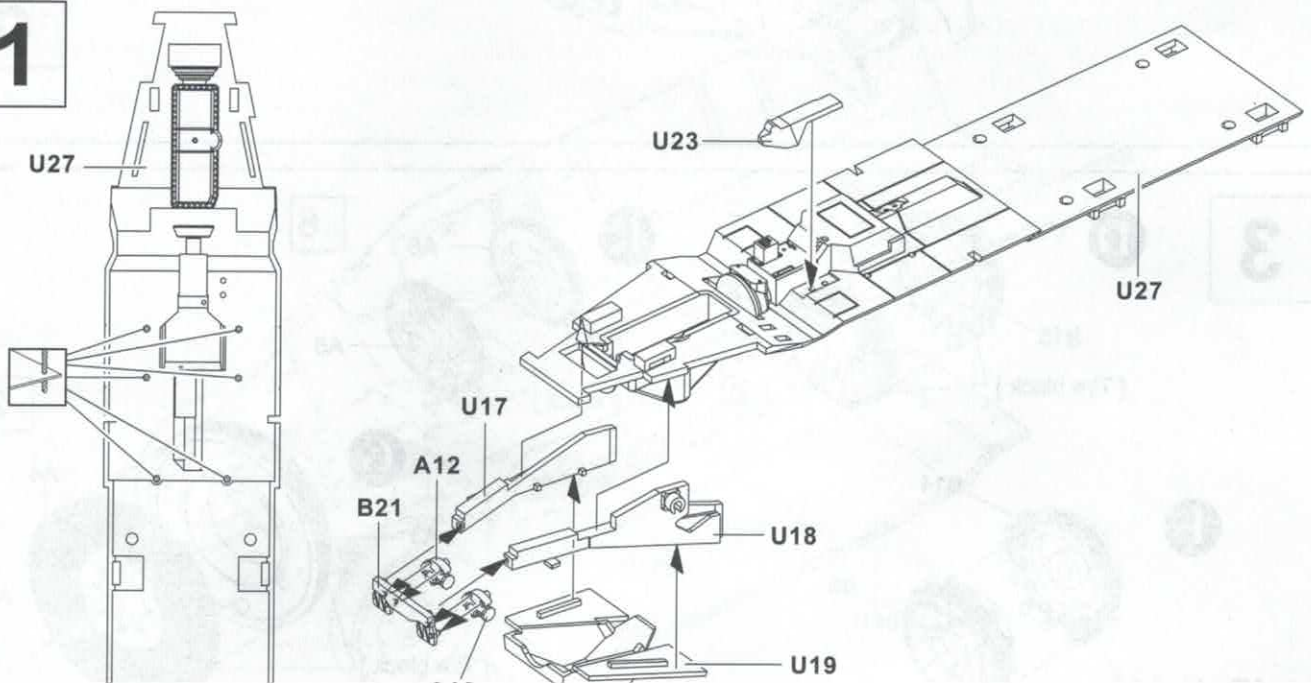
水貼紙使用說明:

1. 將模型表面擦乾淨
2. 將貼紙剪下泡入清水中約15秒
3. 將泡濕之貼紙取出置於欲貼處旁
4. 用指尖輕推貼紙表面使其滑出底紙
5. 將貼紙調整至適當位置並輕擦拭水份
6. 待其自然乾燥後即完成

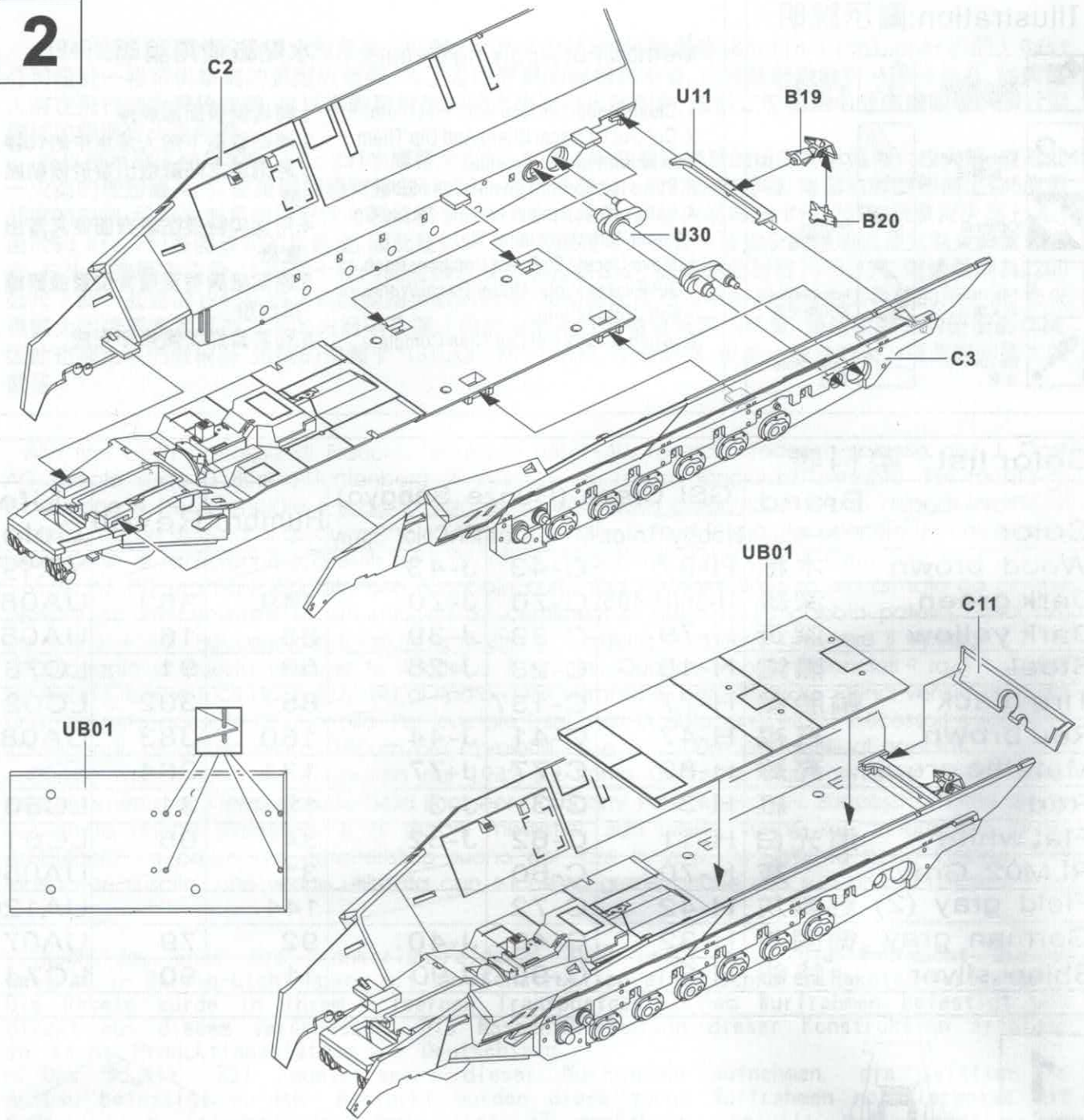
Color list: 塗料表

Color	Brand	GSI Creos (Gunze Sangyo)			Humbrol	Revell	Life Color
		Hobby Color	Mr. Color	Mr. Color Spray			
Wood brown	木棕	H-37	C-43	J-43			UA085/ UA125
Dark green	深綠	H-36/H-405	C-70	J-70	149	363	UA083
Dark yellow	深黃	H-79	C-39	J-39	83	16	UA081
Steel	黑鐵	H-18	C-28	J-28	53	91	LC76
Tire black	輪胎黑	H-77	C-137		85	302	LC02
Red brown	紅褐	H-47	C-41	J-44	160	383	UA082
Metallic green	亮綠	H-89	C-77	J-77	131	364	
Red	紅	H-3	C-3	J-3	19	31	LC56
Flat white	消光白	H-11	C-62	J-62	34	05	LC01
RLM02 Gray	灰	H-70	C-60		31		UA059
Field gray (2)	野戰灰	H-42	C-72		144		UA126
German gray	德國灰	H-32	C-40	J-40	92	79	UA071
Shine silver	鉻銀	H-8	C-90	J-90	11	90	LC74

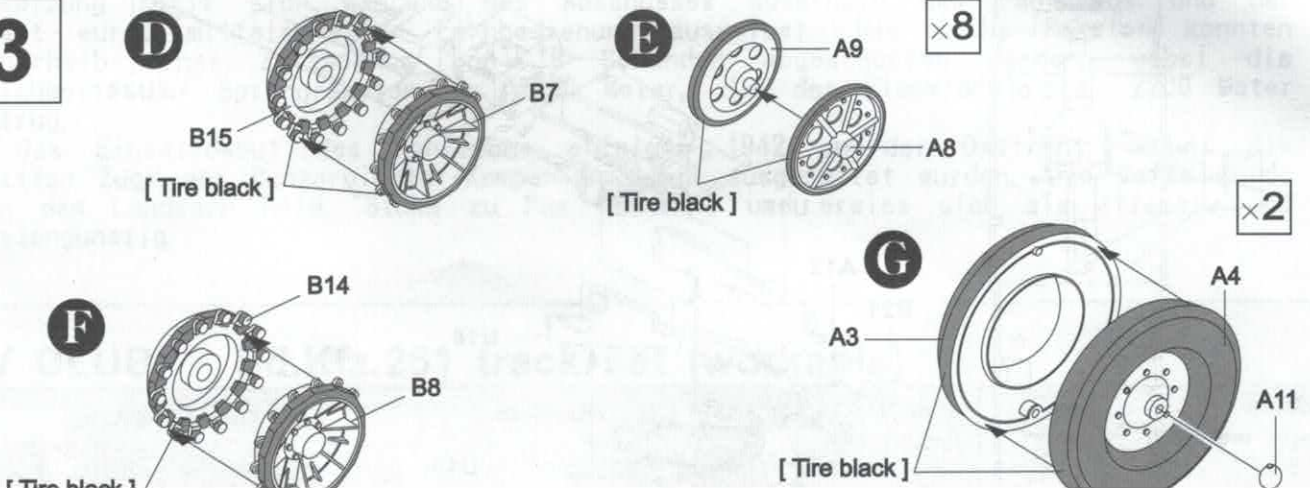
1



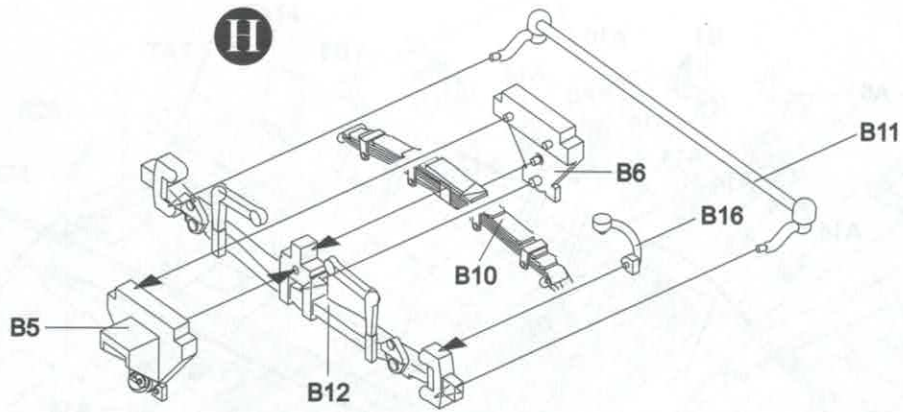
2



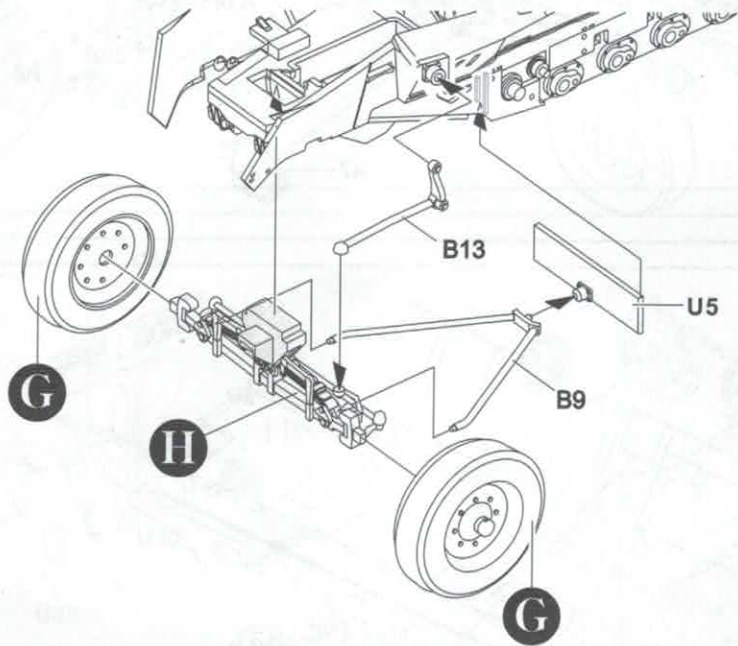
3



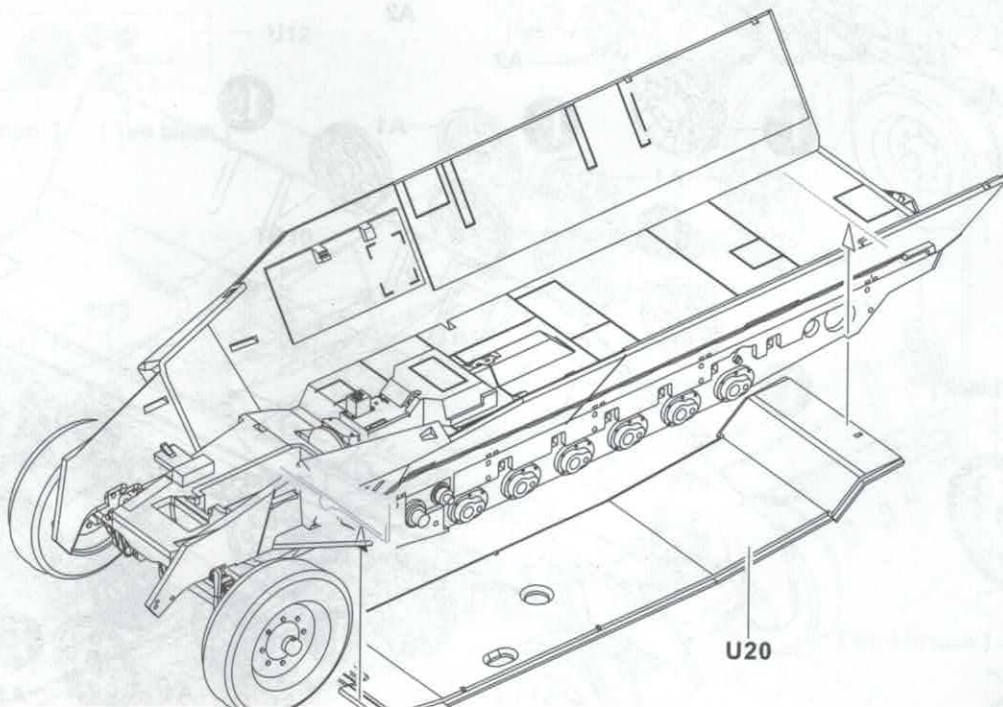
4



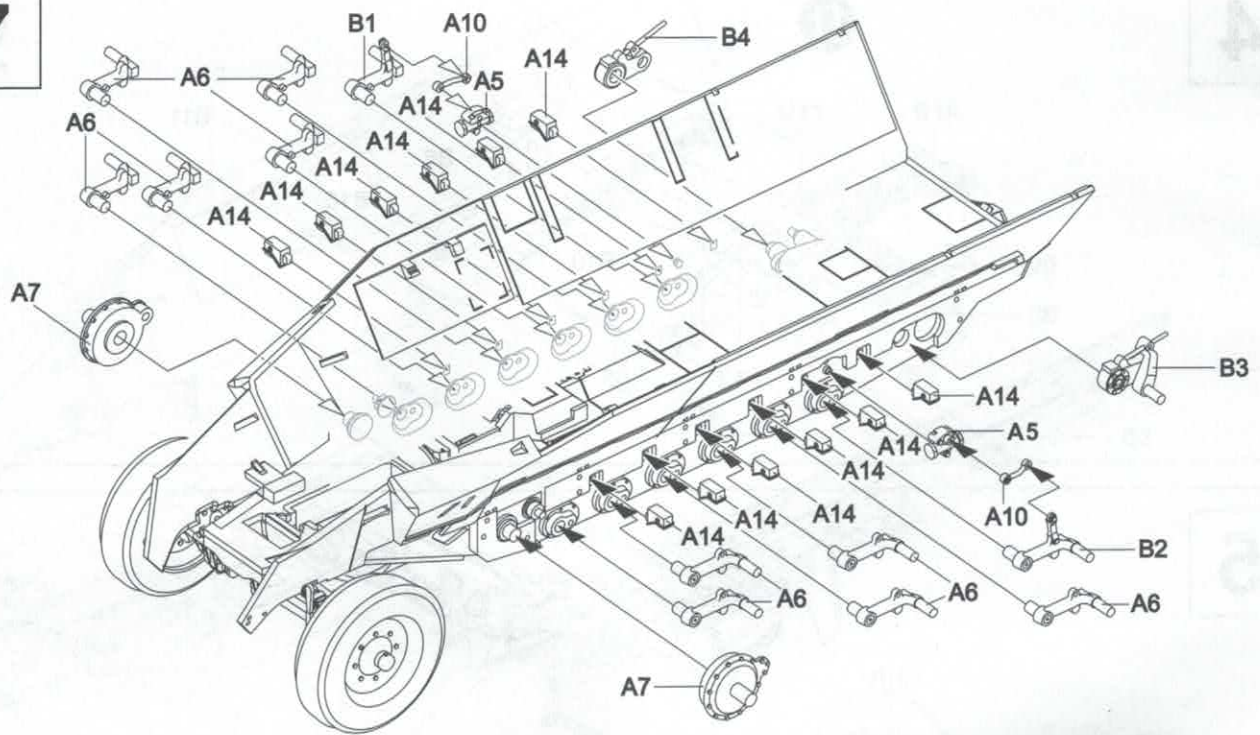
5



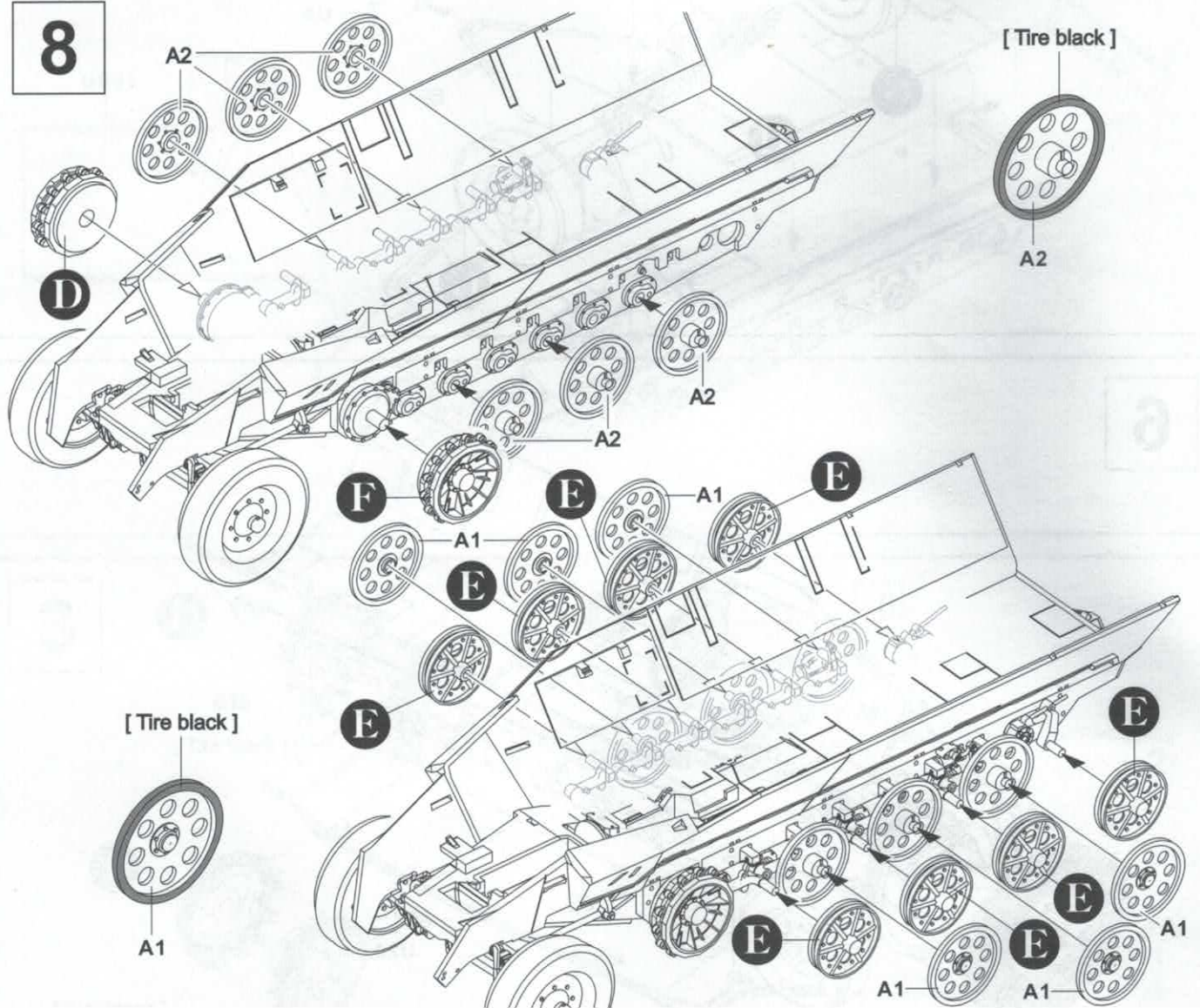
6



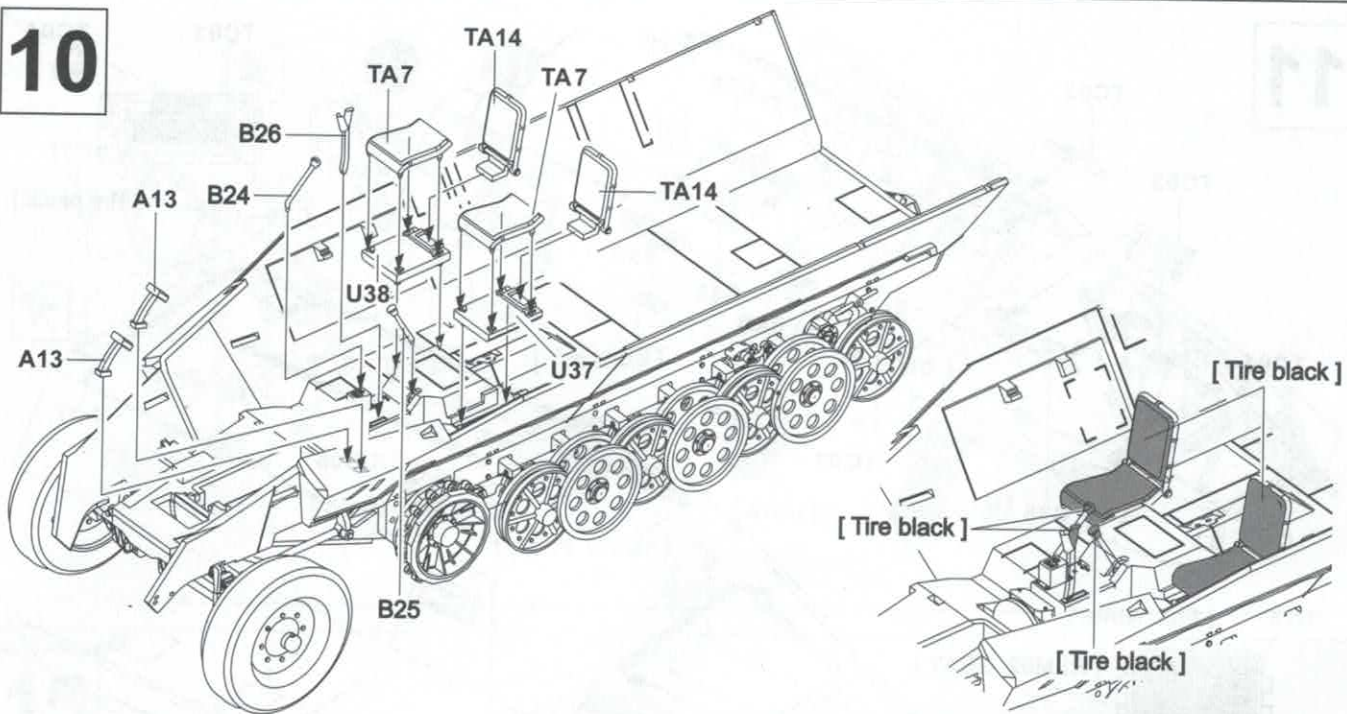
7



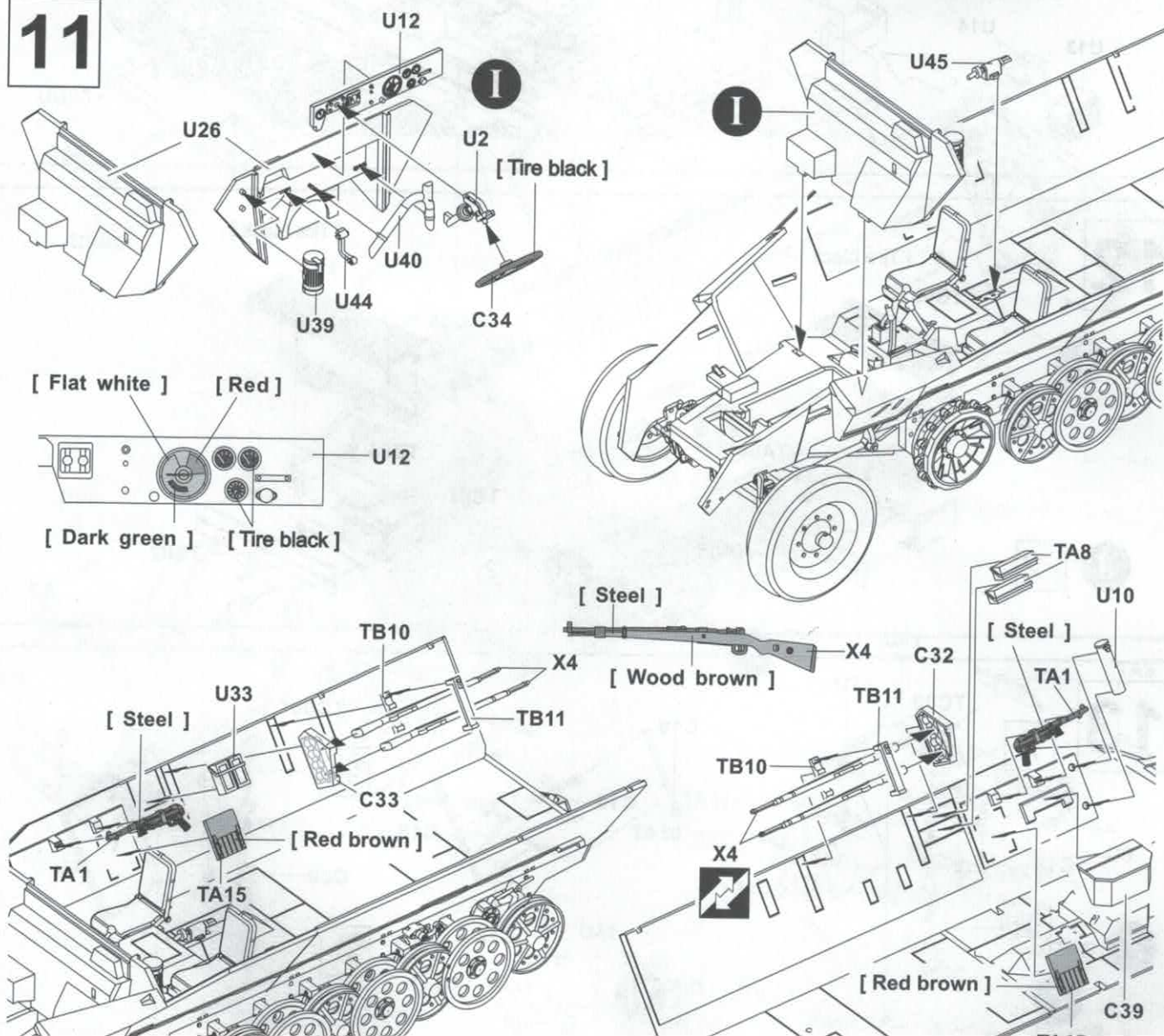
8



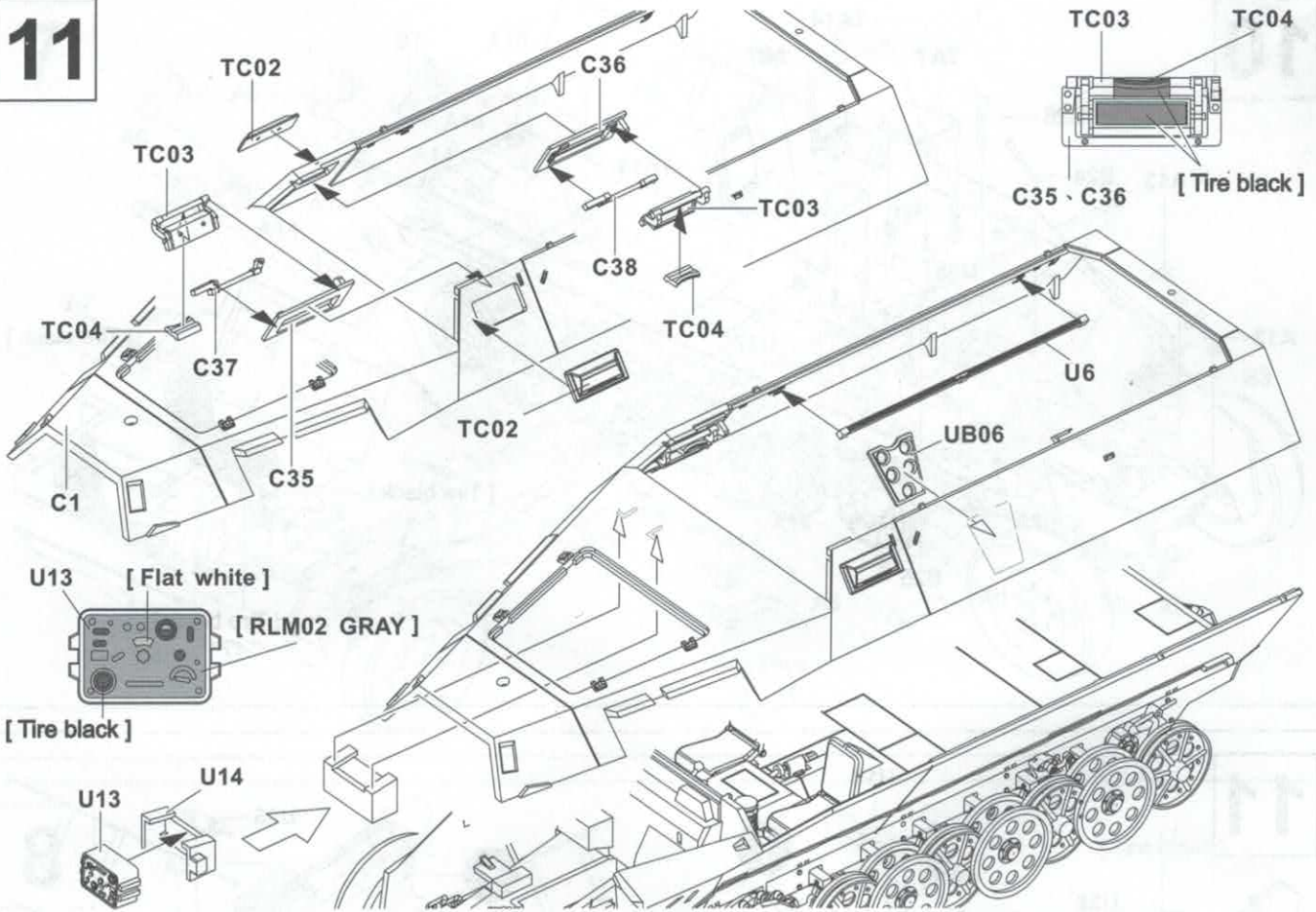
10



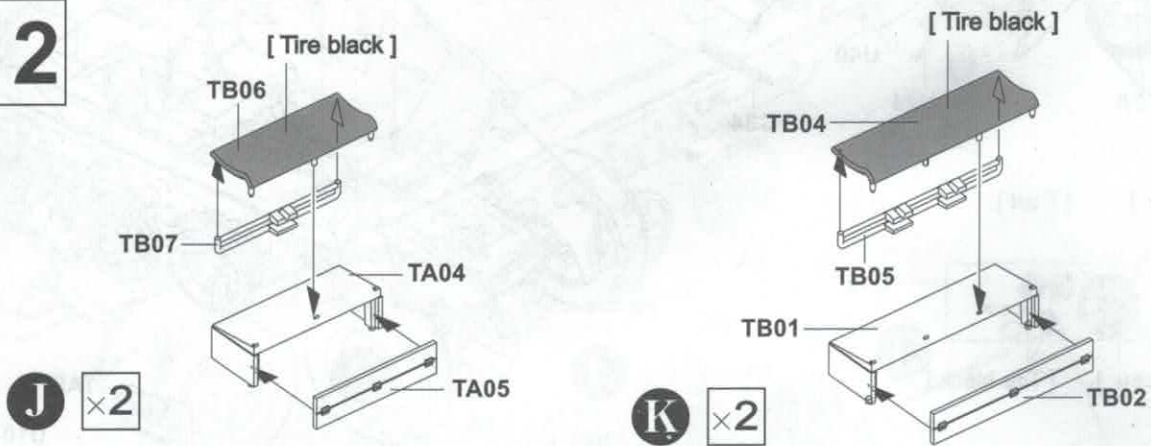
11



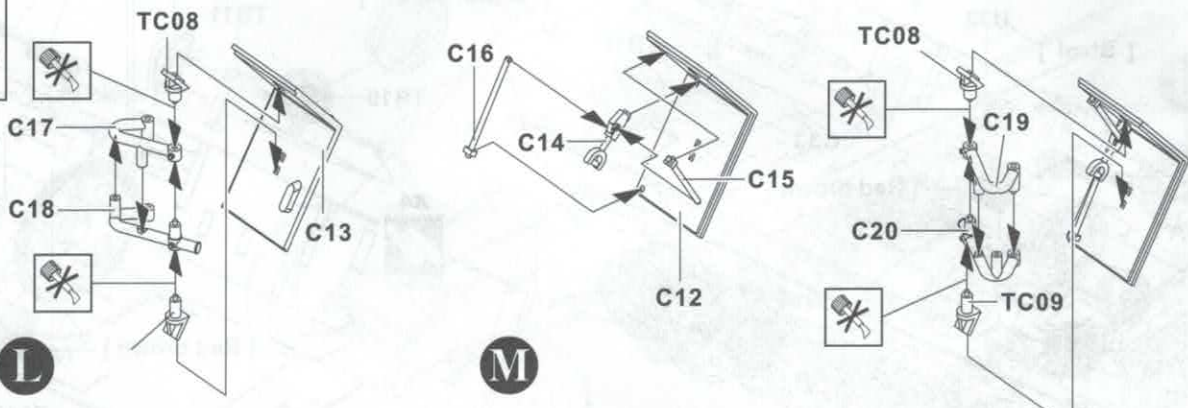
11



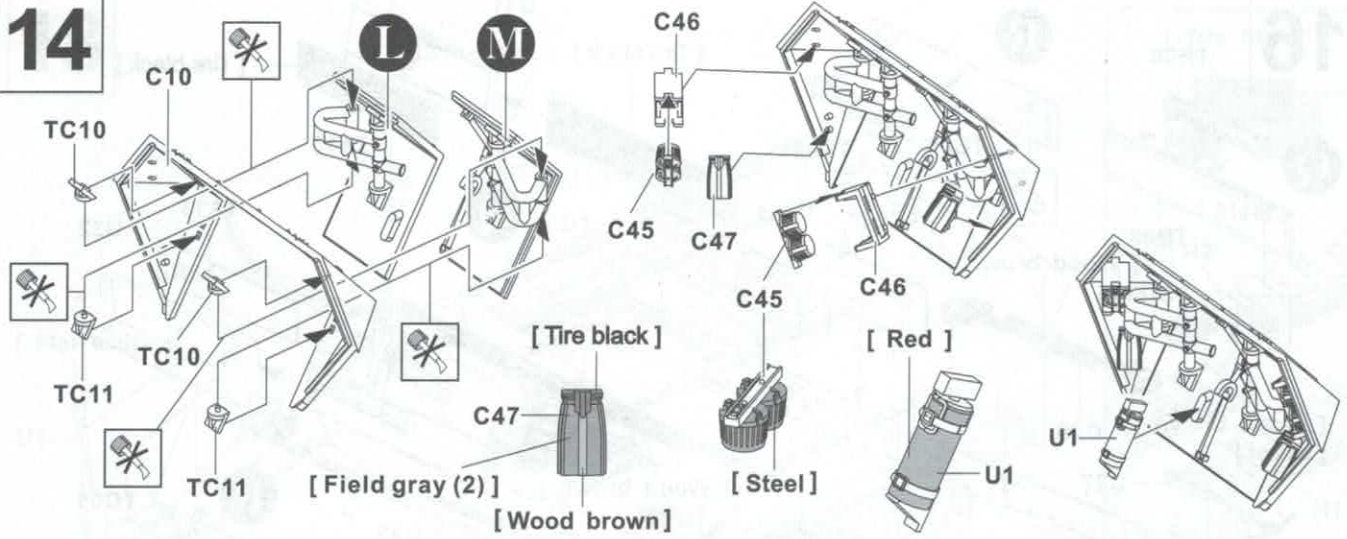
12



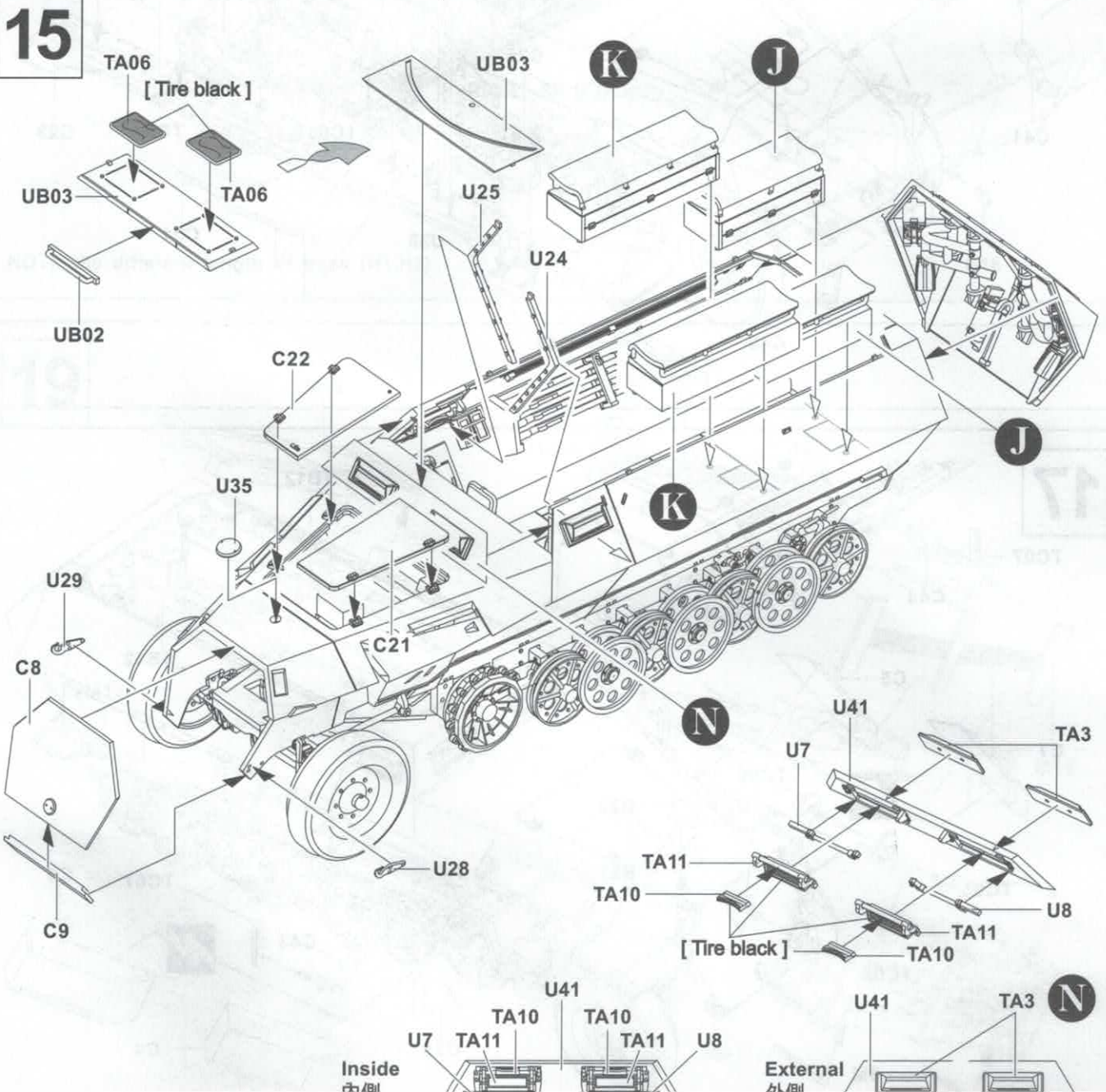
13



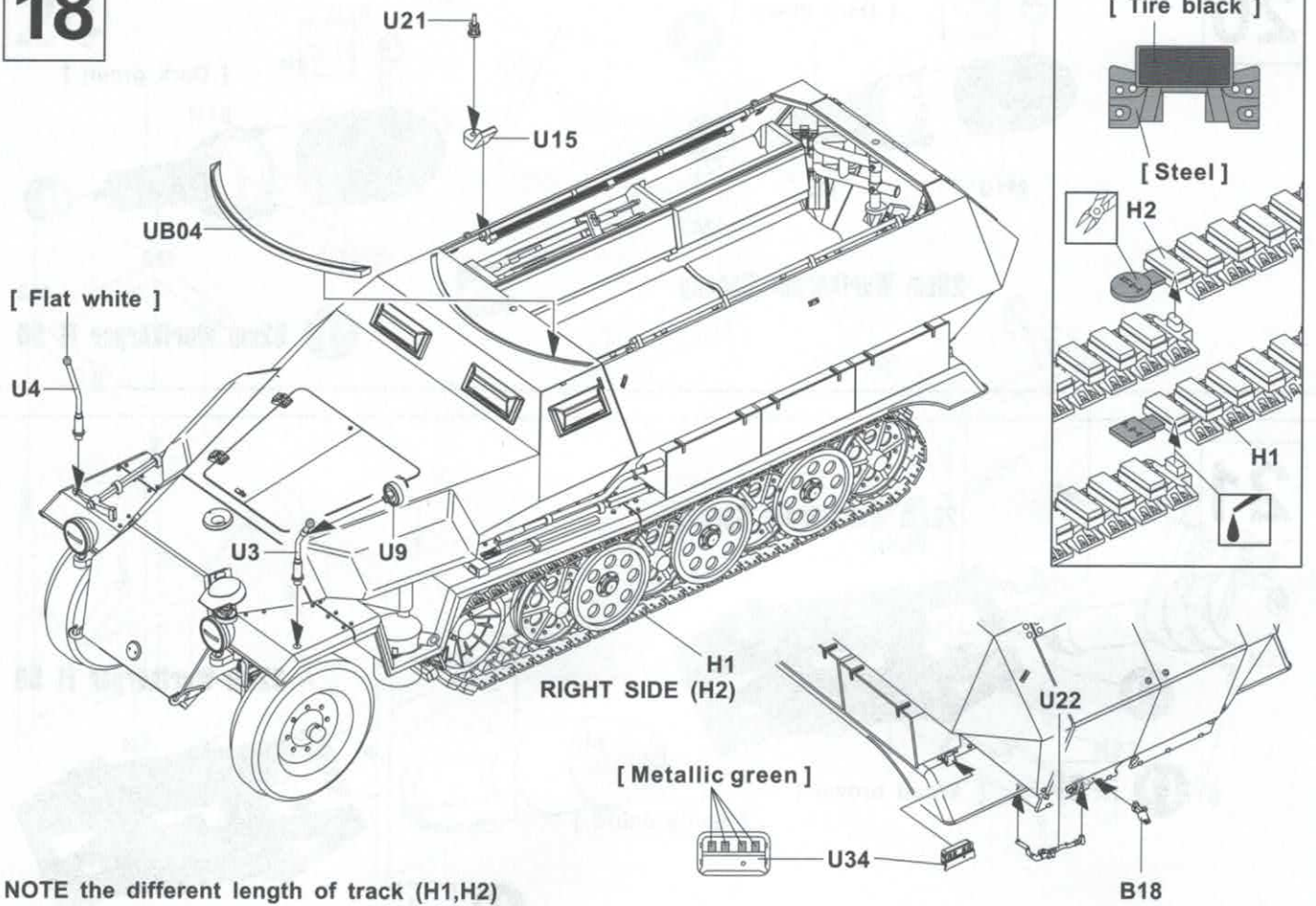
14



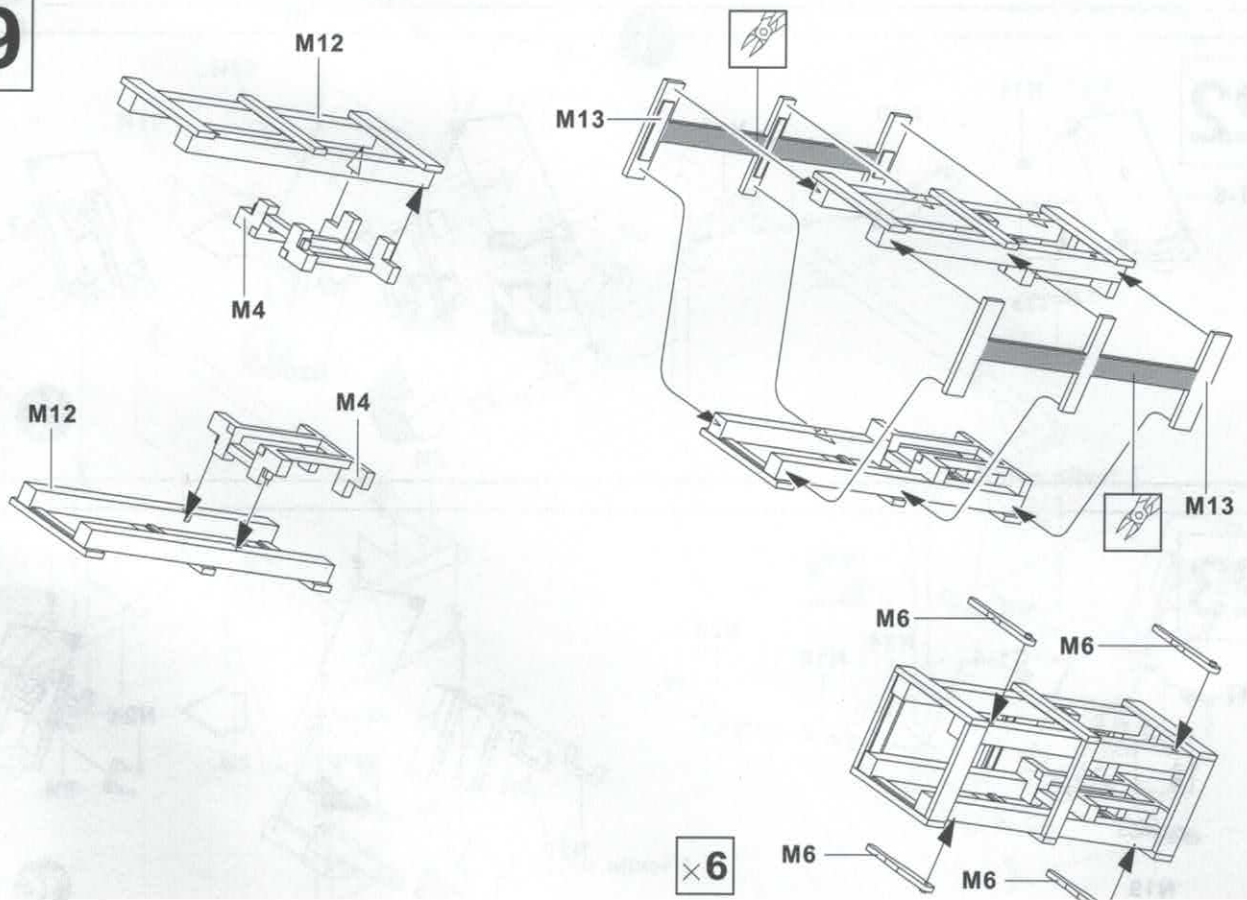
15



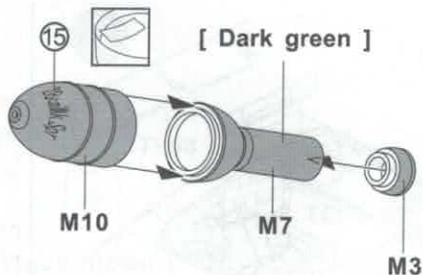
18



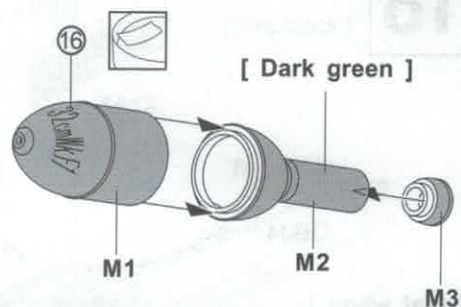
19



20



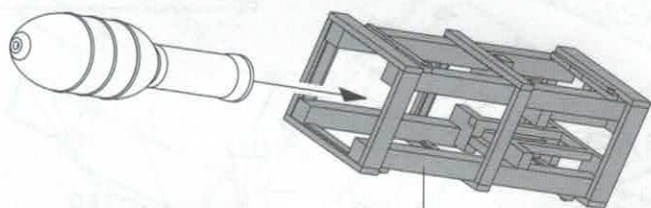
28cm Wurfkörper Spreng



32cm Wurfkörper FL 50

21

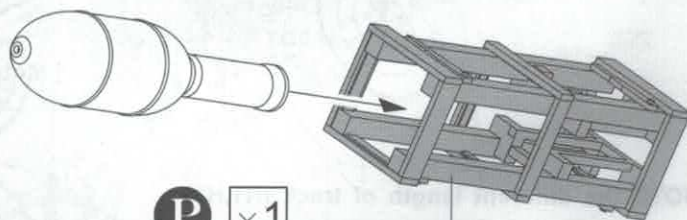
28cm Wurfkörper Spreng



O ×5

[Wood brown]

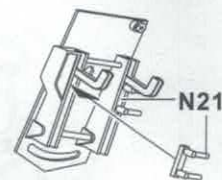
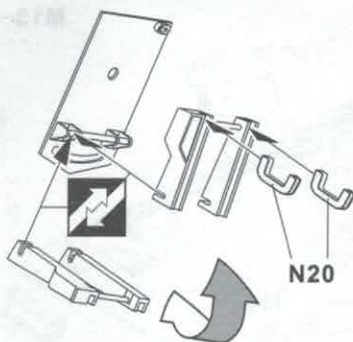
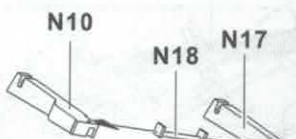
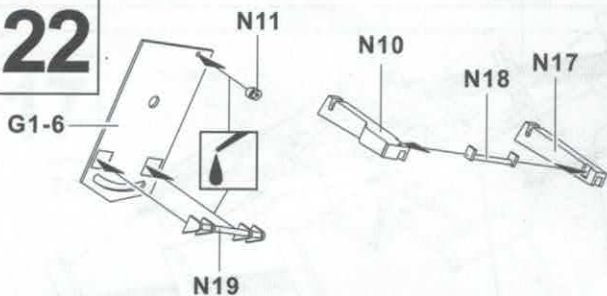
32cm Wurfkörper FL 50



P ×1

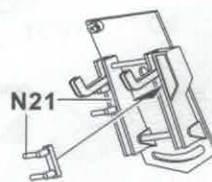
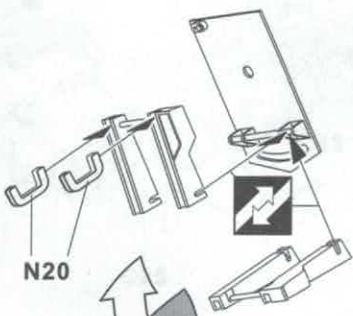
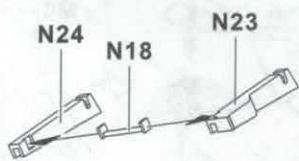
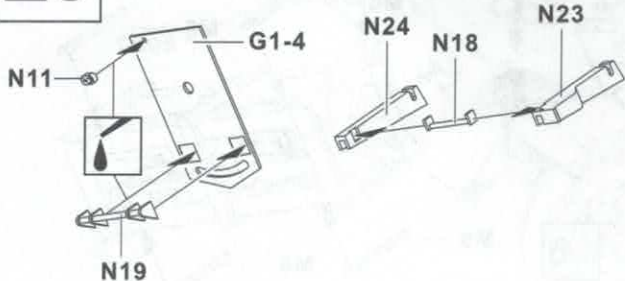
[Wood brown]

22



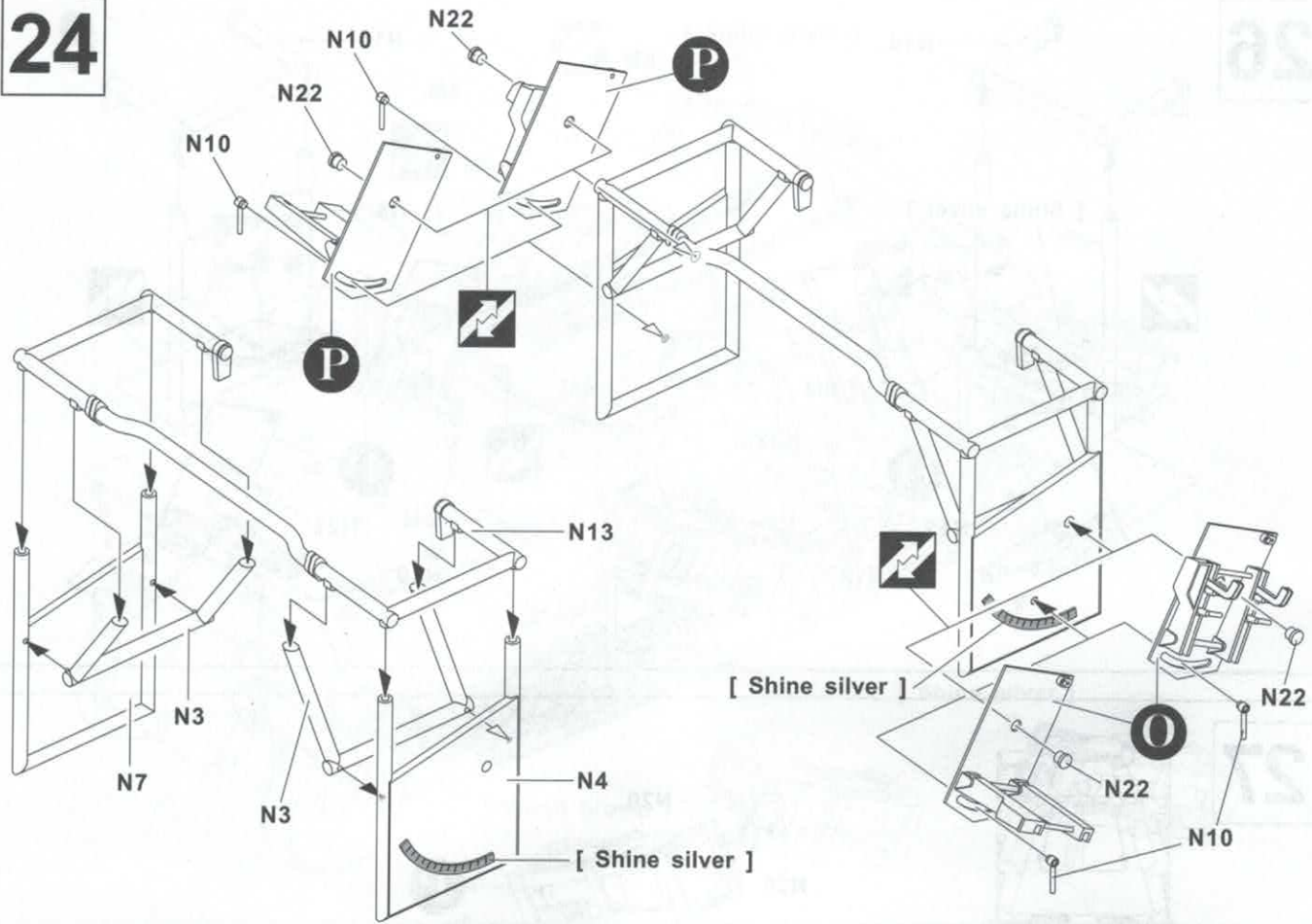
Q ×3

23

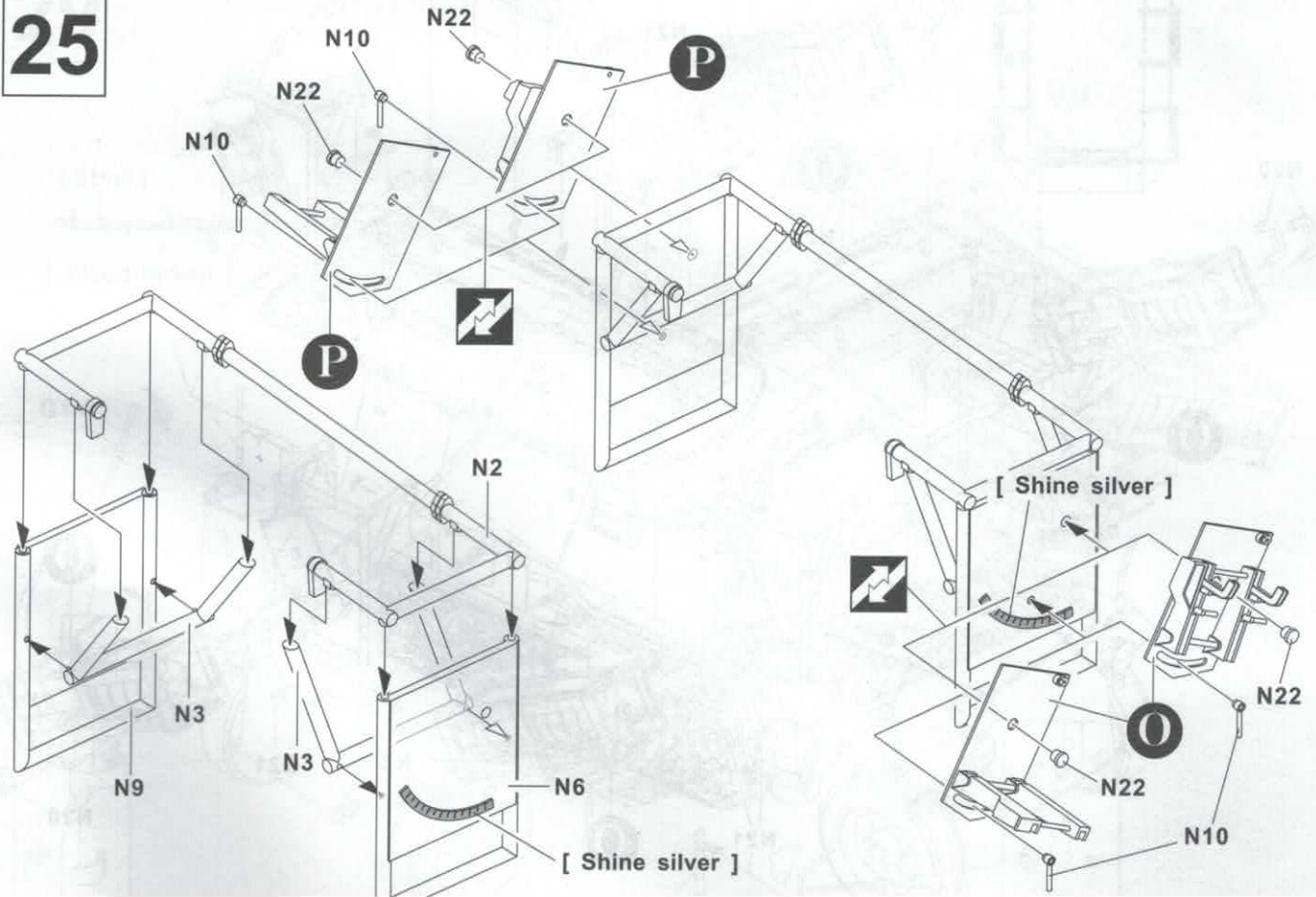


R ×3

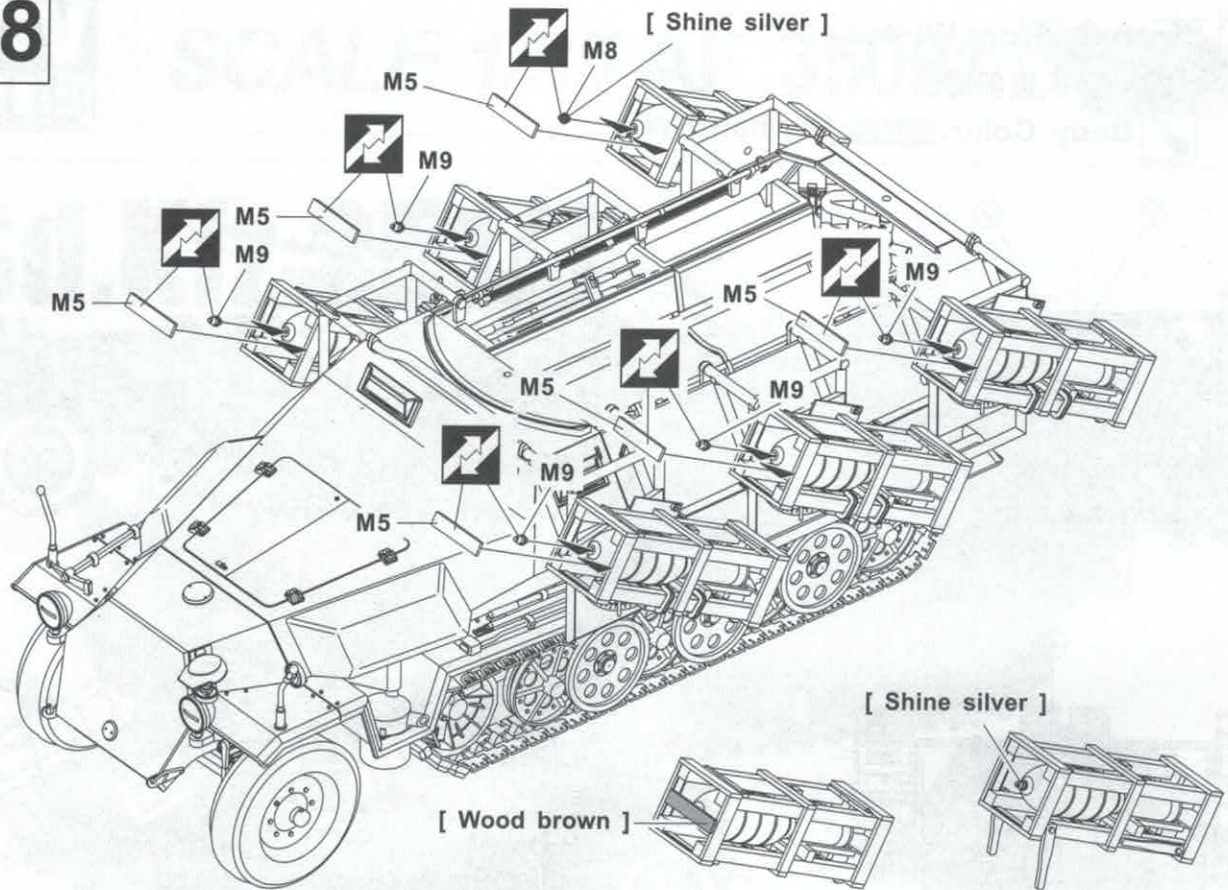
24



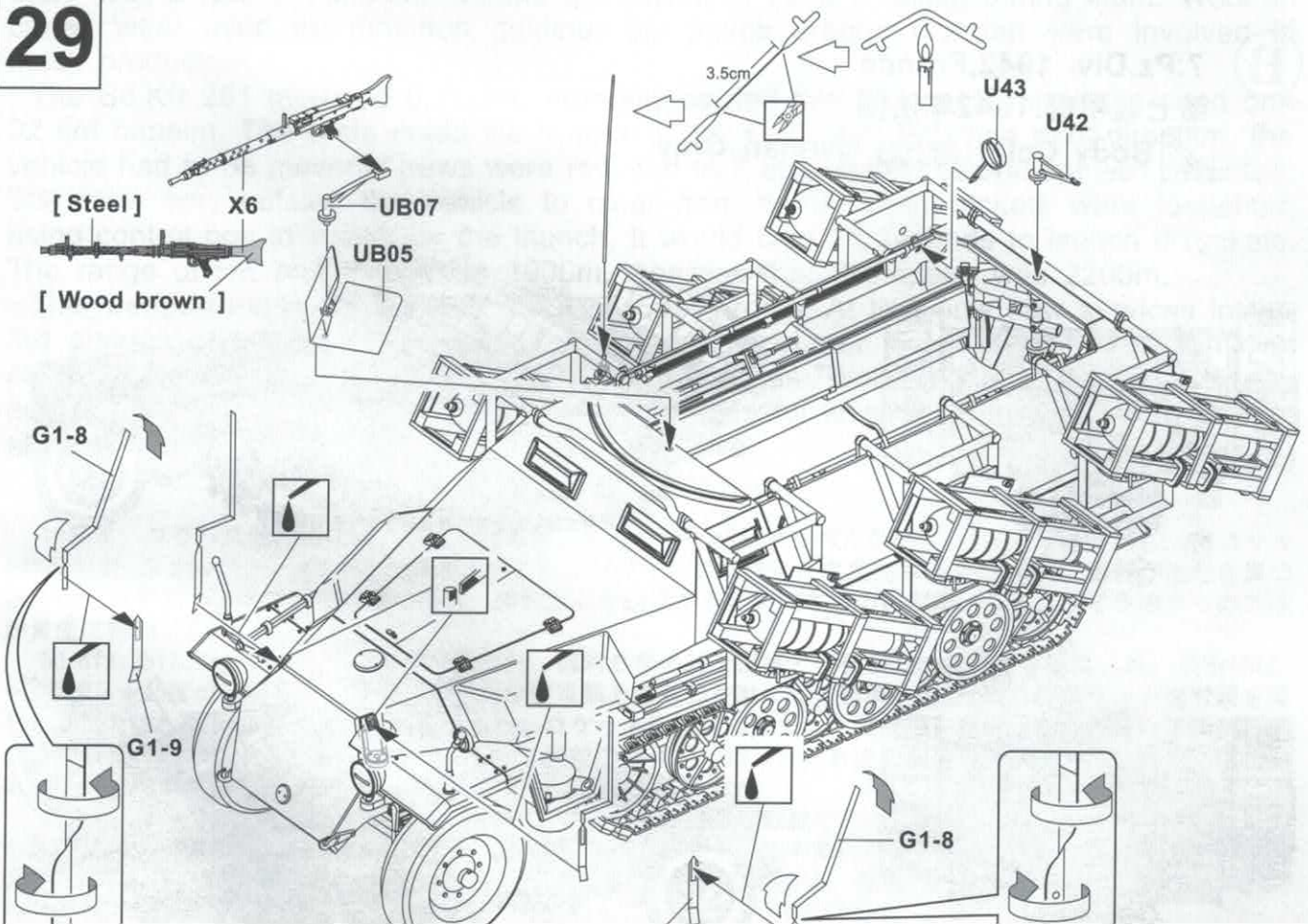
25



28



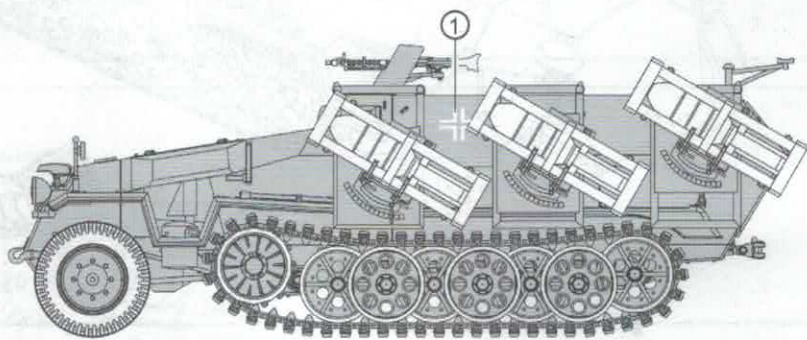
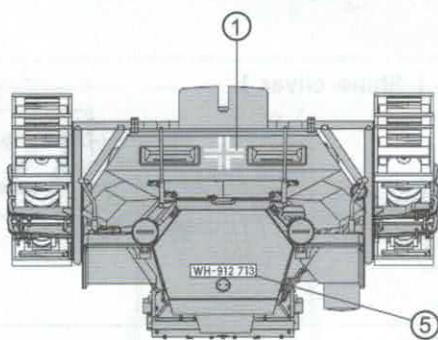
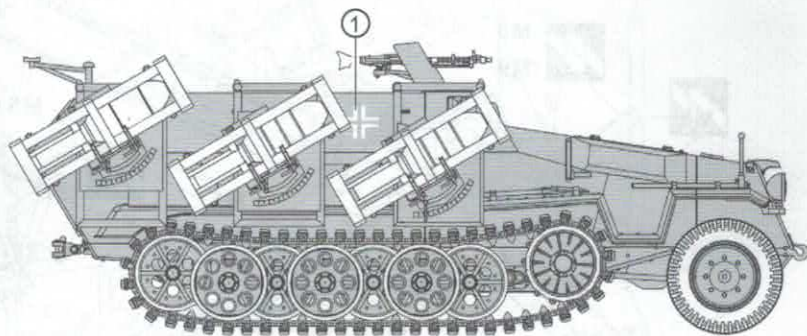
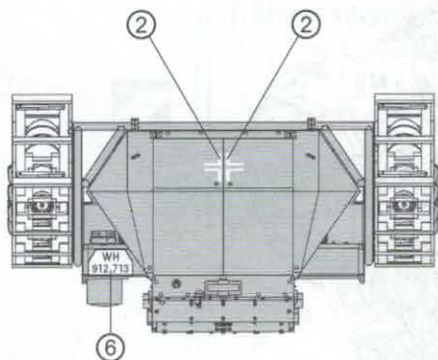
29



A Eastern Front, Winter 1942

1942年冬, 東部戰線

Body Color: German Gray



B 7.Pz.Div. 1942, France

第七裝甲師, 1942年法國

Body Color: German Gray

