

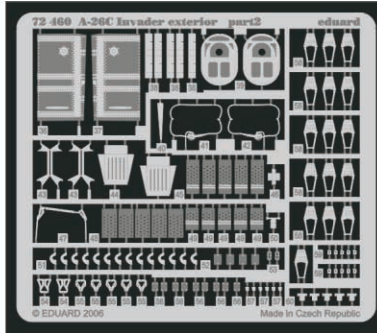
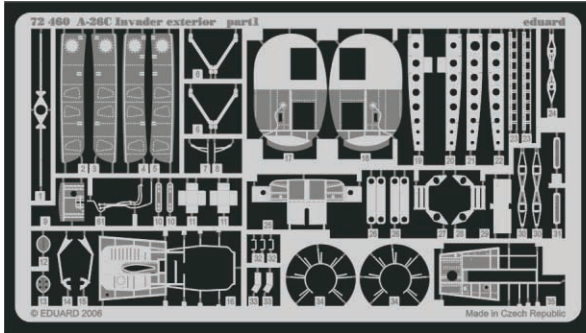


A-26C Invader exterior

1/72 scale detail set for Italeri kit • sada detailů pro model 1/72 Italeri

eduard

72 460



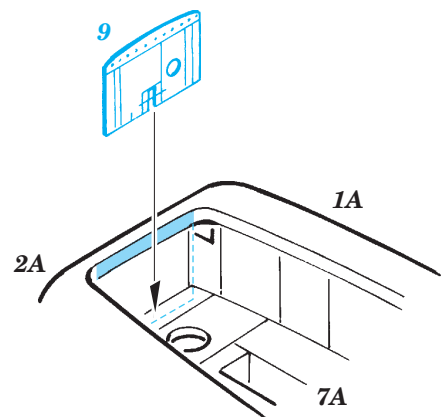
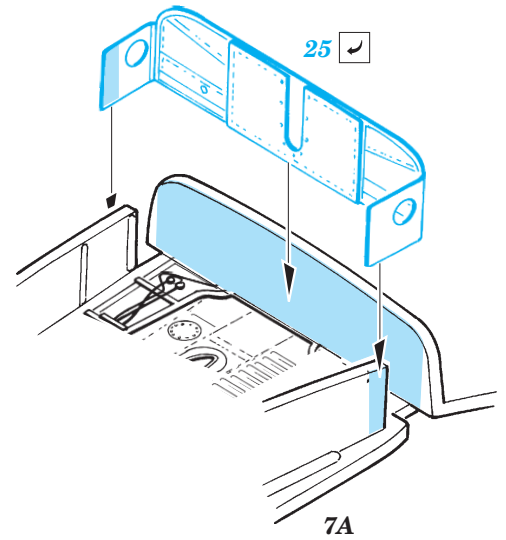
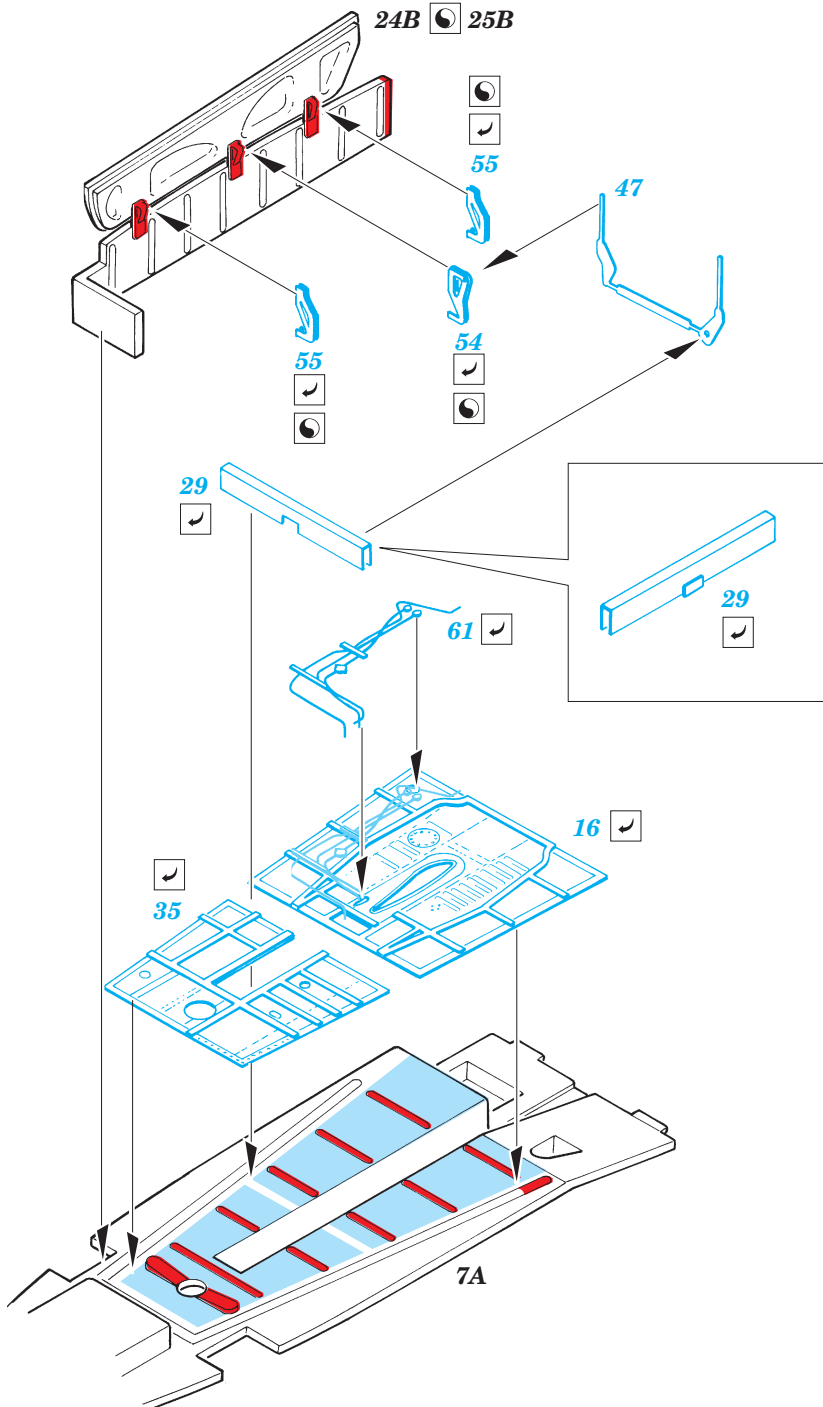
- ★ APPLY EXPRESS MASK AND PAINT BEFORE GLUING
POUŤ EXPRESNÍ MASKU NABARVIT PŘED SLEPENÍM
- ☉ SYMMETRICAL ASSEMBLY
SYMETRICKÁ MONTÁŽ
- ◻ REMOVE
ODSTRANIT
- ▨ GRIND
OBROUSIT
- ⊔ DRILL HOLE
VRTAT OTVOR
- ↪ BEND
OHNOUT
- ⊔ OPTION
VOLBA
- Ⓜ REPLACE
NAHRADIT

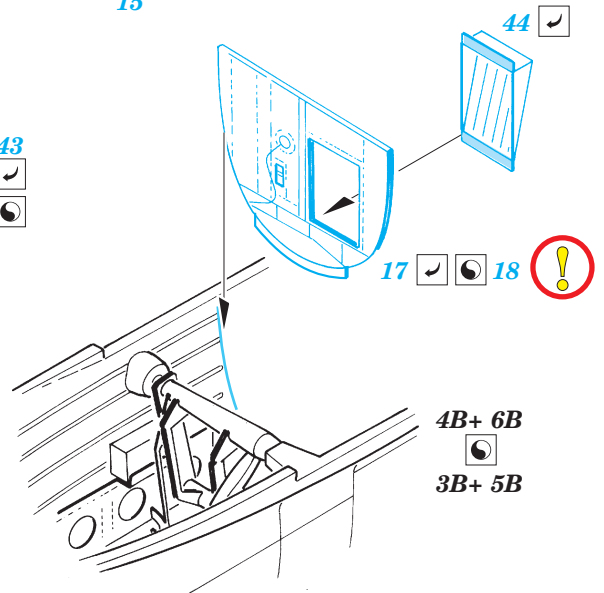
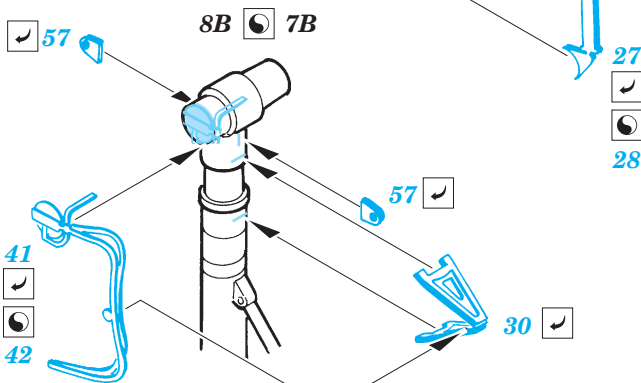
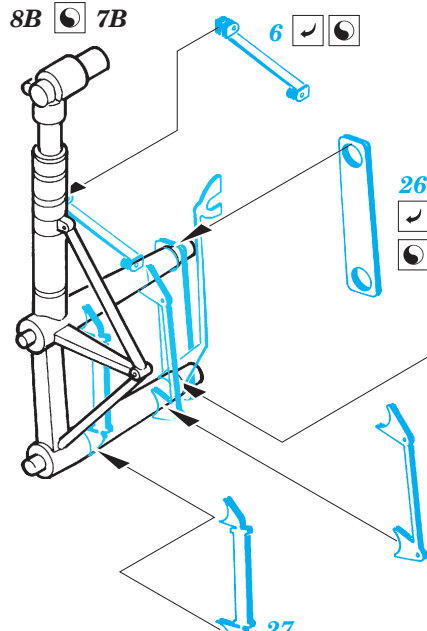
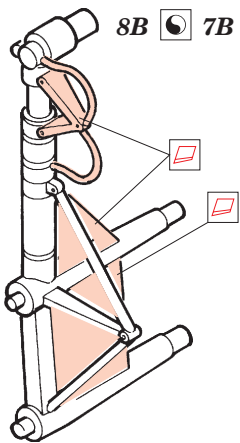
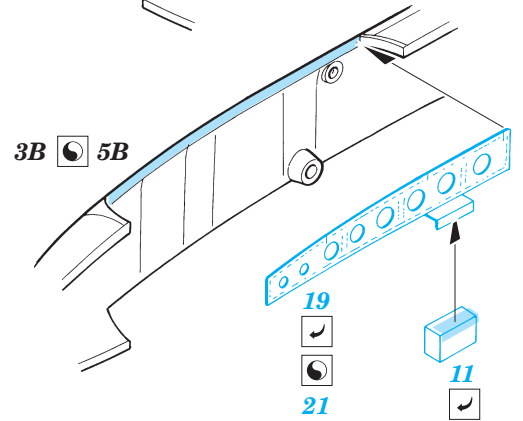
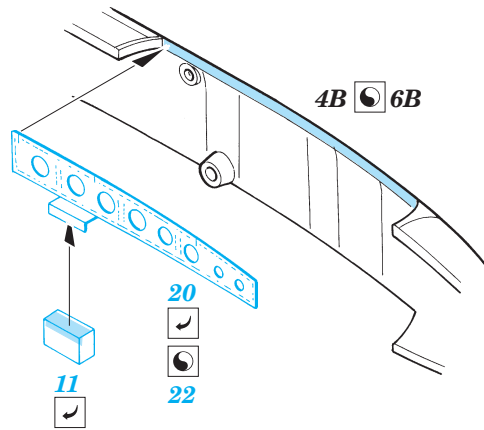
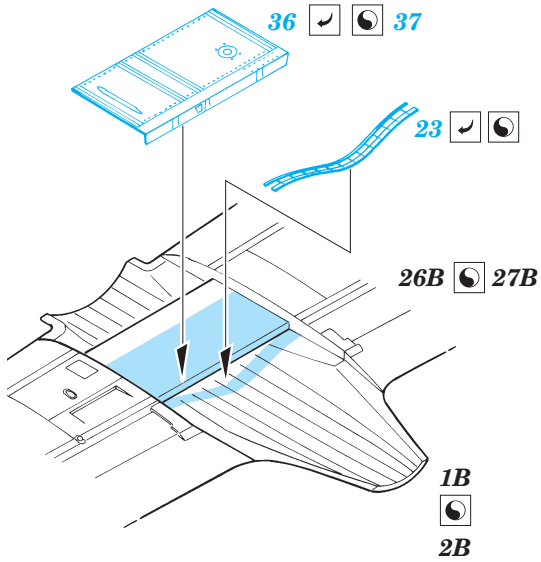
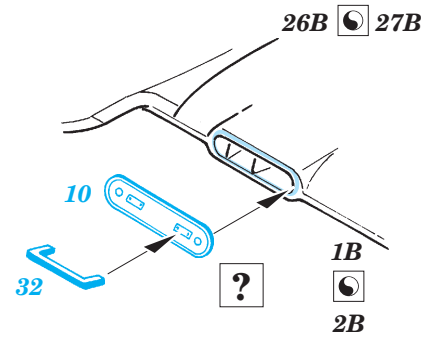
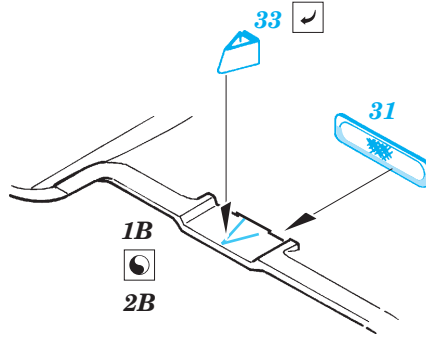
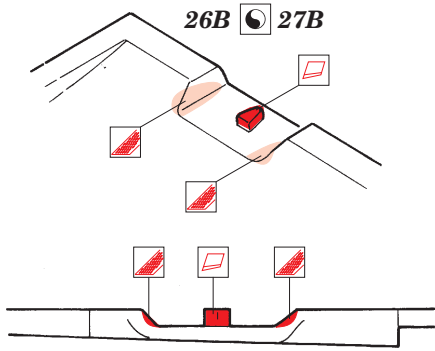
■ ORIGINAL KIT PARTS
PŮVODNÍ DÍLY STAVEBNICE

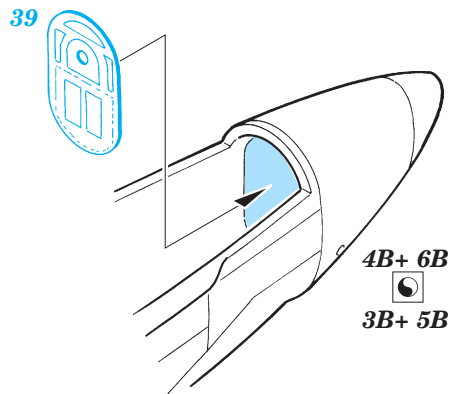
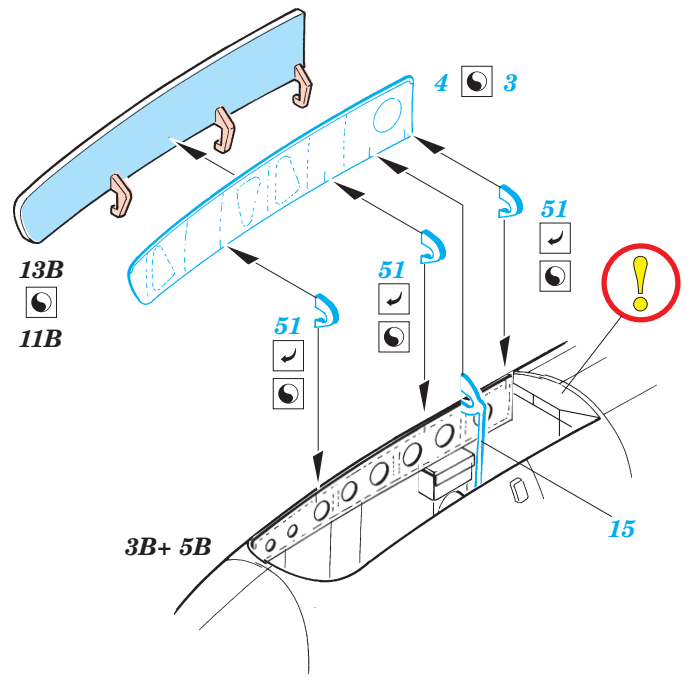
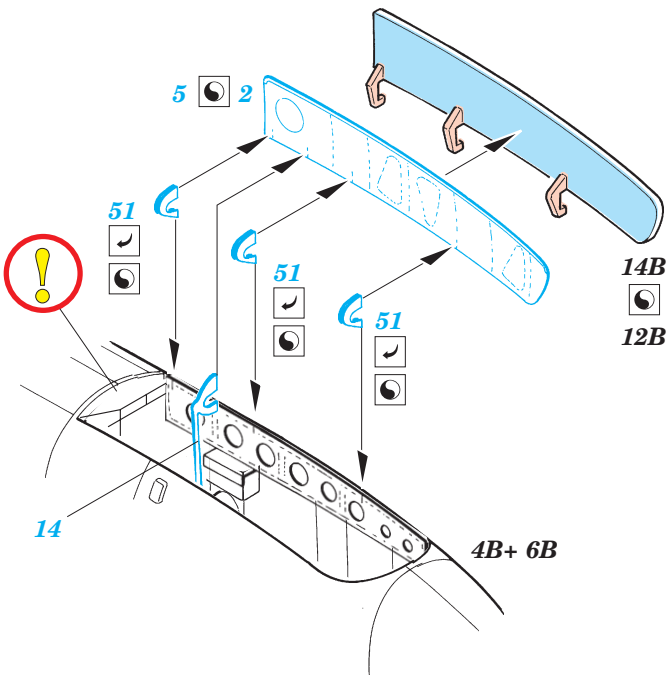
■ PHOTO-ETCHED PARTS
LEPTANÉ DÍLY

■ PARTS TO BE REMOVED
DÍLY K ODSTRANĚNÍ

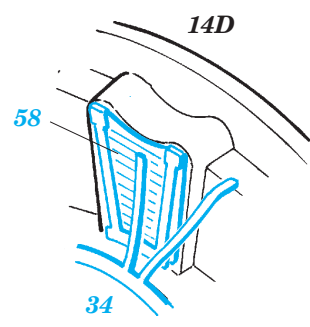
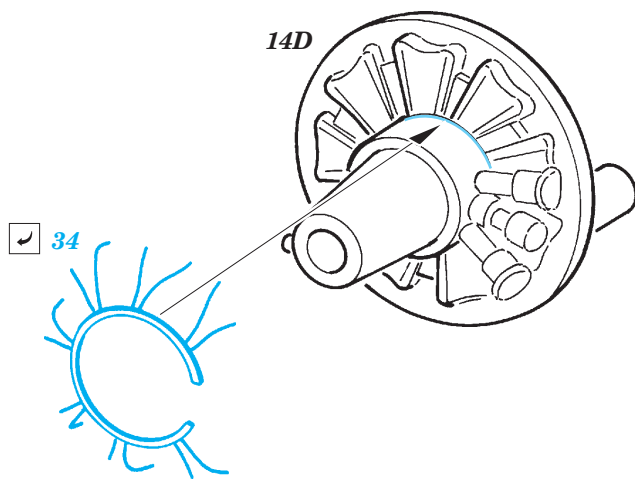
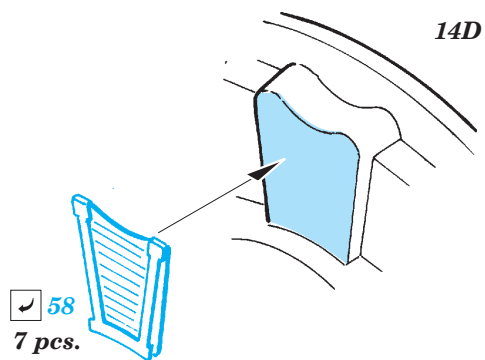
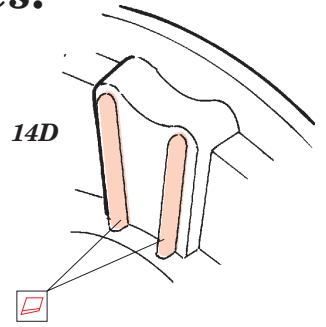
■ FILL
TMELIT

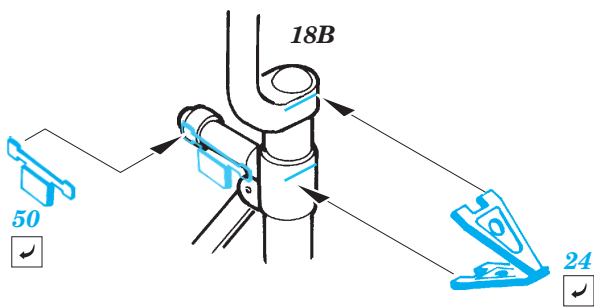
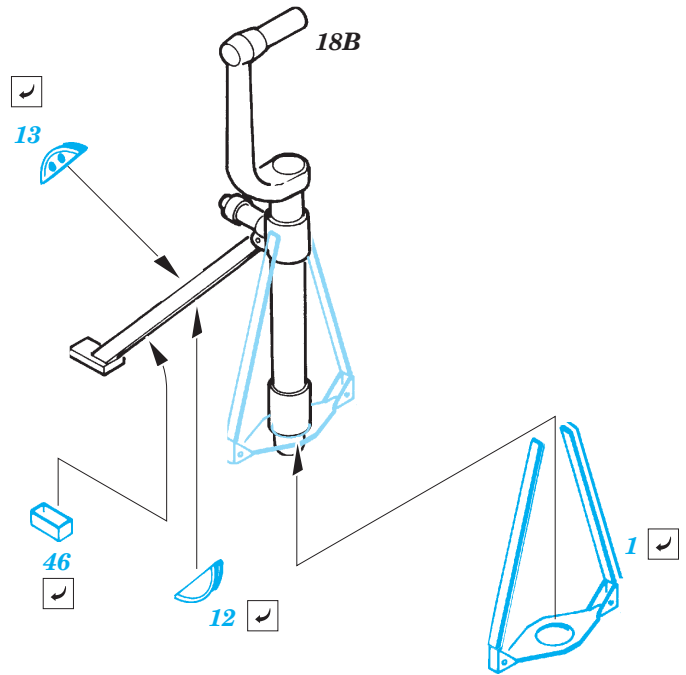
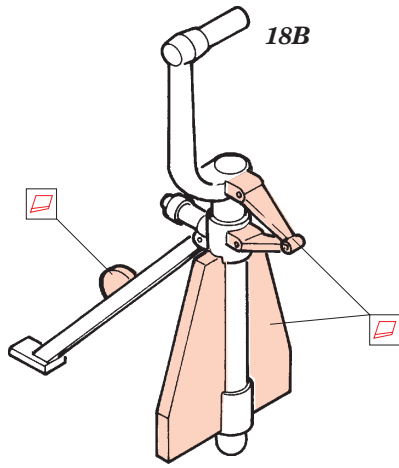






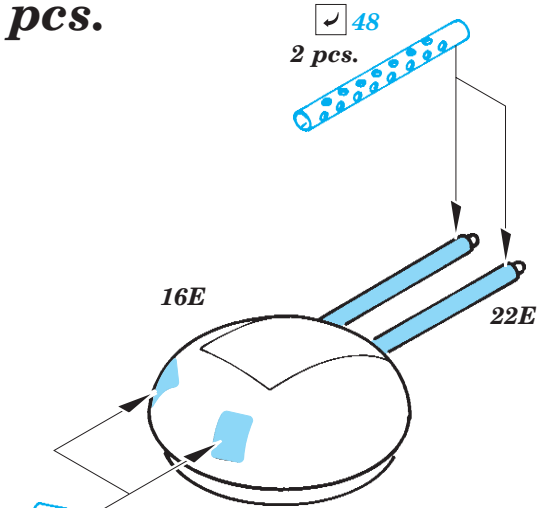
2 pcs.





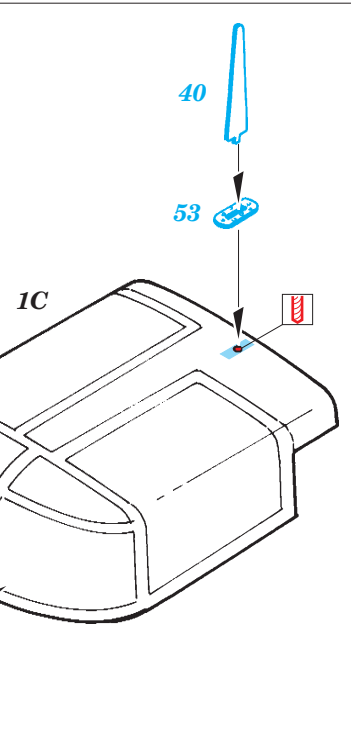
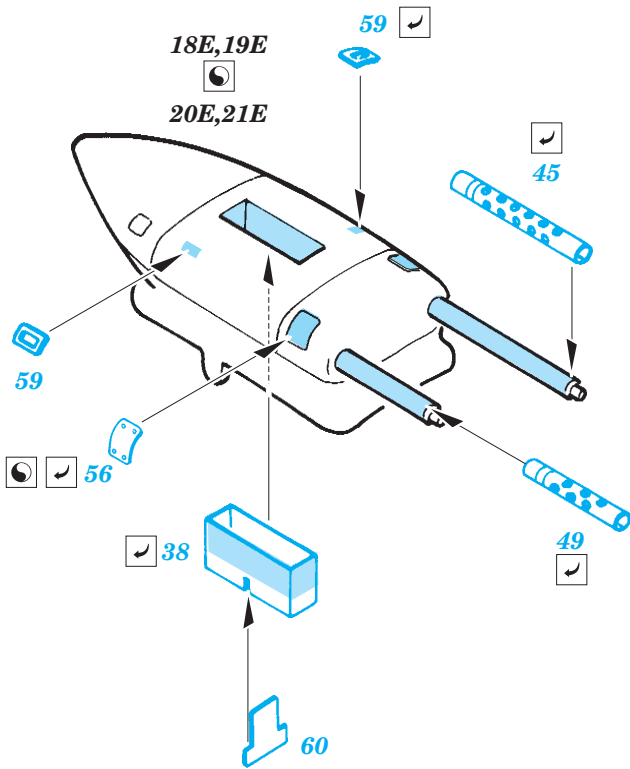
2 pcs.

2 pcs. 48



2 pcs. 52

2 pcs.



REFERENCES:
 WARBIRDTECH SERIES #22 - A-26 Invader
 FAMOUS AIRPLANES 12/ 1977
 ARÍES Publ. #1 - A-26 B/C Invader