

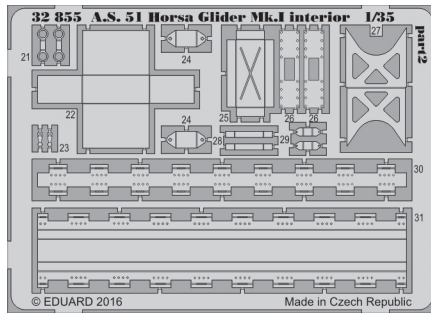
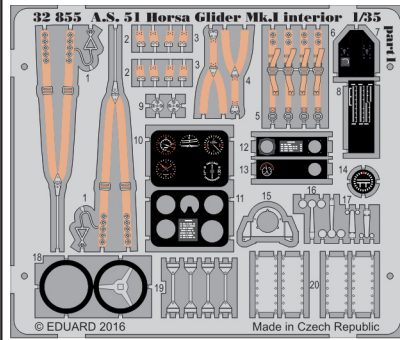


# A.S. 51 Horsa Glider Mk.I interior 1/35

eduard

detail set for 1/35 BRONCO No. CB-35195 kit • sada detailů pro stavebnici 1/35 BRONCO No. CB-35195

**32 855**



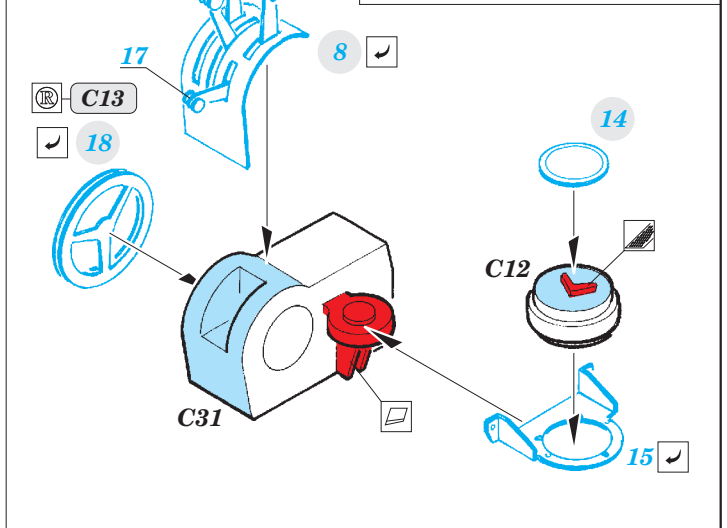
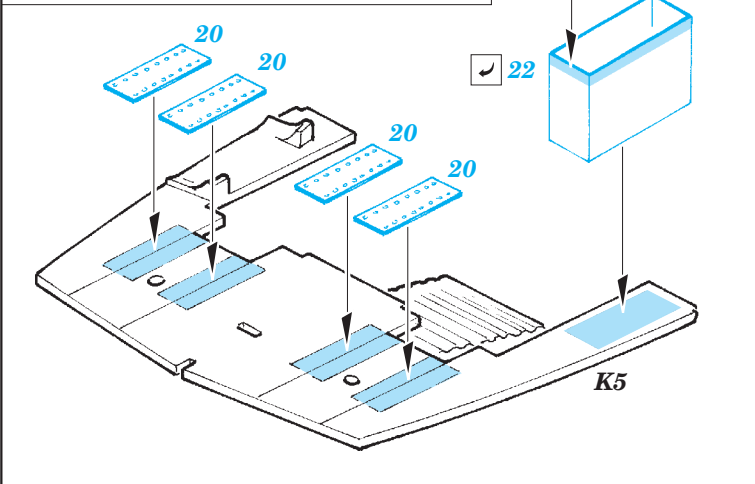
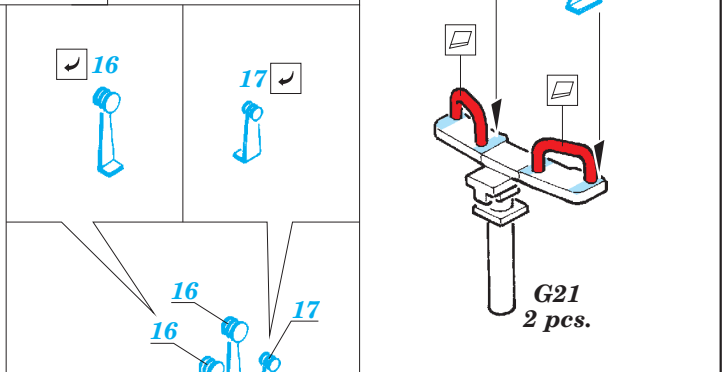
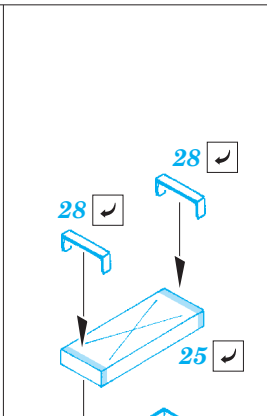
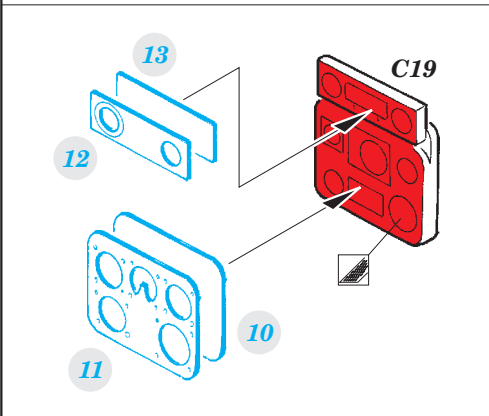
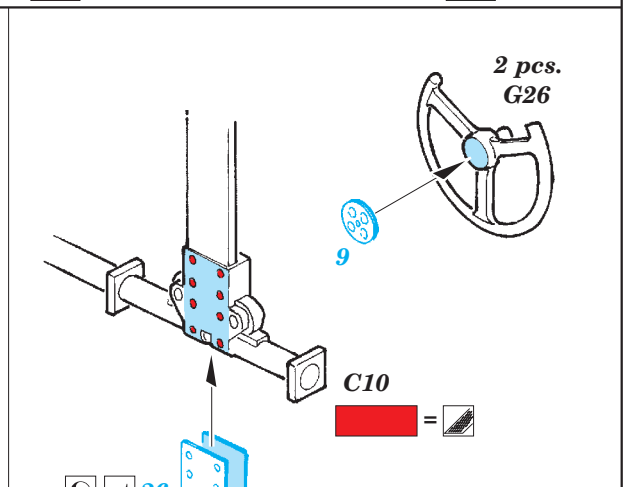
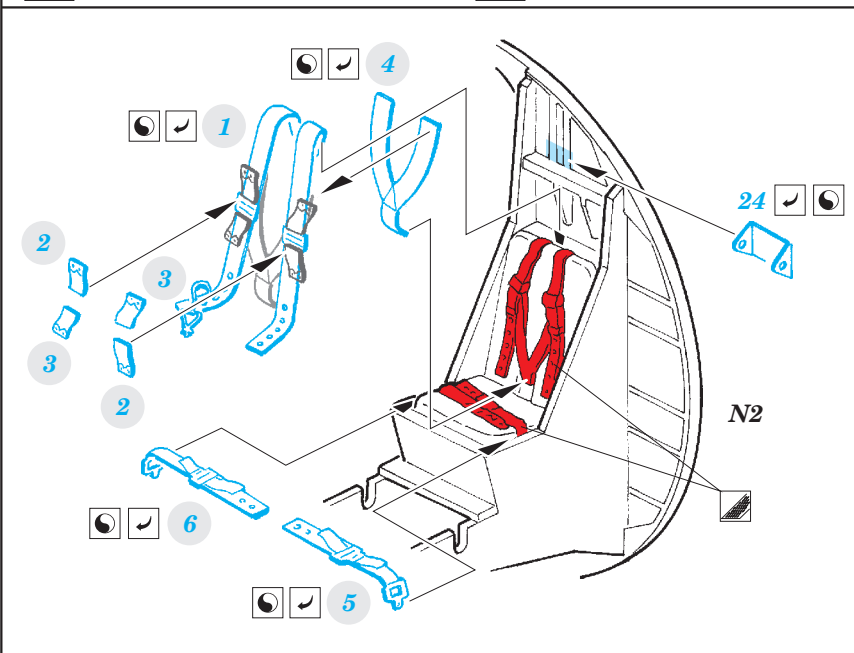
- APPLY EXPRESS MASK AND PAINT BEFORE GLUING  
POUŽIT EXPRESS MASK NABARVIT PŘED SLEPENÍM
  - SYMMETRICAL ASSEMBLY  
SYMETRICKÁ MONTÁŽ
  - REMOVE  
ODSTRANIT
  - GRIND  
OBROUSIT
  - DRILL HOLE  
VRTÁT OTVOR
  - BEND  
OHNOUT
  - OPTION  
VOLBA
  - REPLACE  
NAHRADIT
- 1** COLORED ETCHED PARTS  
LEPTANÉ BAREVNÉ DÍLY
- 1** ETCHED PARTS  
LEPTANÉ NEBAREVNÉ DÍLY
- 1** ORIGINAL KIT PARTS  
PŮVODNÍ DÍLY STAVEBNICE

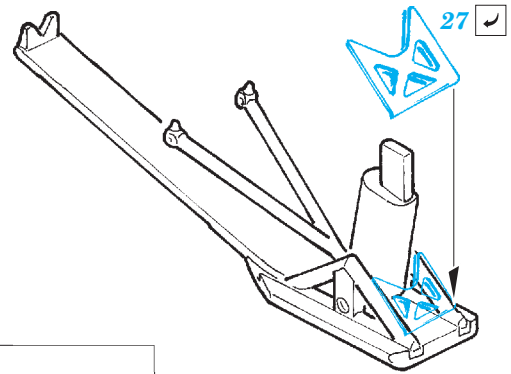
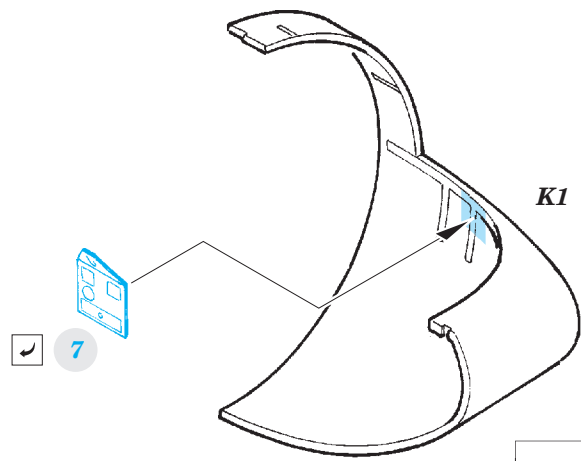
**ORIGINAL KIT PARTS**  
PŮVODNÍ DÍLY STAVEBNICE

**PHOTO-ETCHED PARTS**  
LEPTANÉ DÍLY

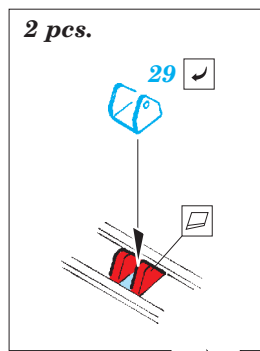
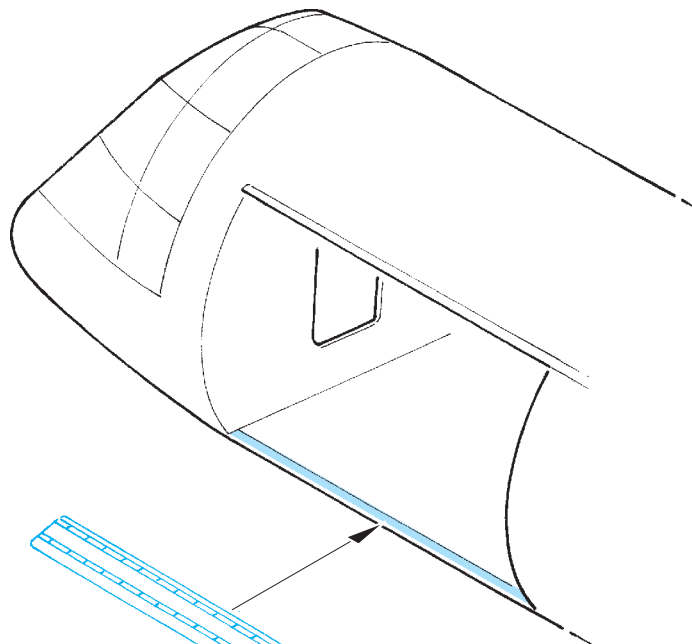
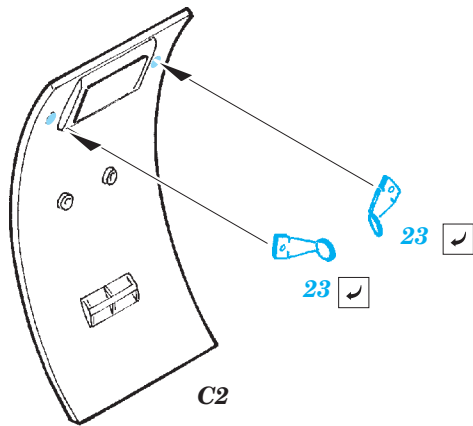
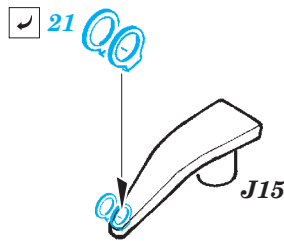
**PARTS TO BE REMOVED**  
DÍLY K ODSTRANĚNÍ

**FILL**  
TMELIT

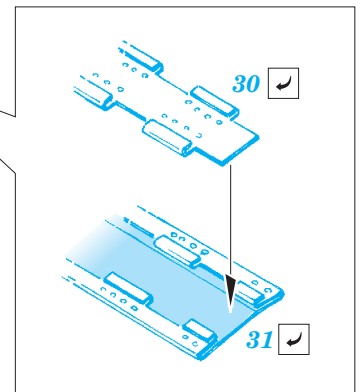
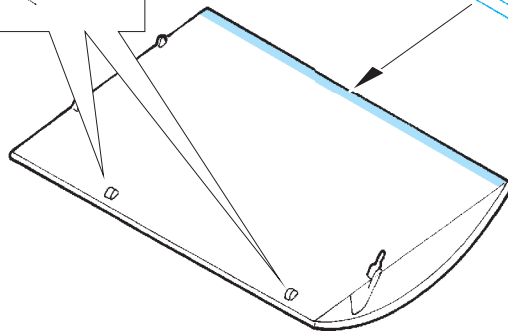




B1, F1, F3, F20, G3



2 pcs.



**Related products: 32 384 A.S. 51 Horsa Glider Mk.I landing flaps 1/35**

**Related products: 32 386 A.S. 51 Horsa Glider Mk.I cargo seatbelts 1/35**