

PLASTIC MODEL KITS
LIMITED EDITION
CAT.NO.72317



SPAN : 245 mm
LENGTH : 245 mm
PARTS : 163 pieces
SCALE:1/72



The Beechcraft 1900 is an American turboprop aircraft produced by the Beechcraft Corporation and developed from the previous model of the SuperKing Air family. The prototype first flew on September 3, 1982. The aircraft was certified and entered service in 1985. Serial manufacturing lasted until 2002. Overall, 695 aircrafts in different modifications including freight versions were manufactured.



Американский турбовинтовой самолет Beechcraft 1900 разработан компанией Beechcraft на основе предыдущей модели Super King Air. Первый полет прототипа выполнен 3 сентября 1982. Самолет прошел сертификацию и поступил в эксплуатацию в 1985 году. Серийное производство продолжалось до 2002 года. Всего выпущено 695 самолетов в нескольких модификациях, в том числе и грузовые варианты.

The model is executed on technology short run and is intended only for experienced modelers
Word-wide distributor for AMODEL kits: IBG, Warsaw, Poland
Fax: (4822)842-56-29; E-Mail: ibgsc@ibg.com.pl

Модель выполнена по технологии short run и предназначена только для опытных моделлистов
Дистрибьютор моделей AMODEL: IBG, Варшава, Польша
Факс: (4822) 842-56-29; E-Mail: ibgsc@ibg.com.pl



USED SYMBOLS / ИСПОЛЬЗУЕМЫЕ СИМВОЛЫ

1

STAGES OF ASSEMBLY
ЭТАПЫ СБОРКИ

1

NUMBER PARTS
НОМЕР ДЕТАЛИ

1

APPLY DECALS
НАНЕСТИ ДЕКАЛЬ

A

TO PAINT
ОКРАСИТЬ

GLUE

КЛЕИТЬ

✂

DON'T GLUE
НЕ КЛЕИТЬ

?

OPTIONAL
НА ВЫБОР

✂

TO MAKE A DETAIL
ИЗГОТОВИТЬ ДЕТАЛЬ

Super Glue

TO USE SUPERGLUE™
ИСПОЛЬЗОВАТЬ КЛЕЙ SUPERGLUE™

2x

QUANTITY OF OPERATIONS(PARTS)
КОЛИЧЕСТВО ОПЕРАЦИЙ(ДЕТАЛЕЙ)



USED PAINTS / ИСПОЛЬЗУЕМЫЕ КРАСКИ

A

HUMBROL 22
WHITE
БЕЛЫЙ

B

HUMBROL 68
PURPLE
ФИОЛЕТОВЫЙ

C

HUMBROL 33
BLACK
ЧЕРНЫЙ

D

HUMBROL 27002
POLISHED ALUMINIUM
ПОЛИР. АЛЮМИНИЙ

E

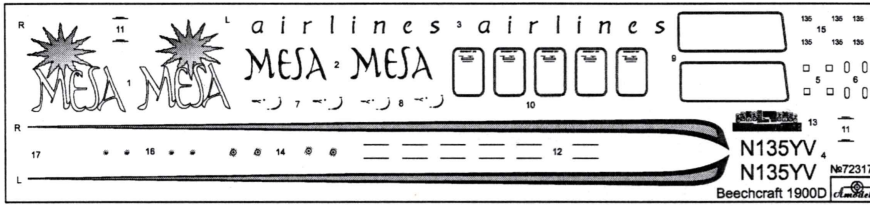
HUMBROL 145
MEDIUM GREY
СРЕДНЕ-СЕРЫЙ

F

HUMBROL 27004
GUN METAL
СТАЛЬНОЙ СЕРЫЙ

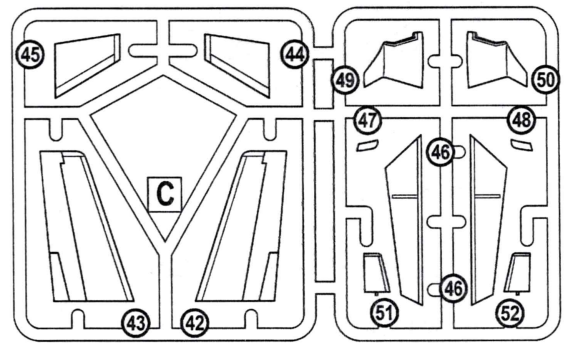
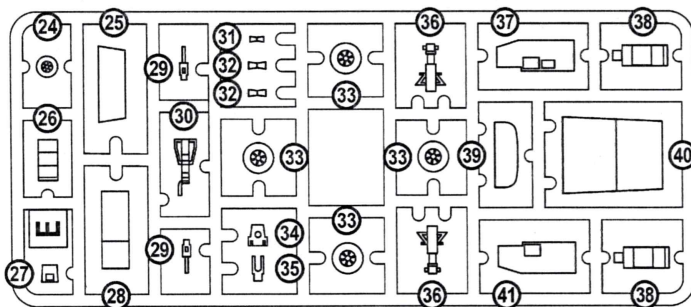
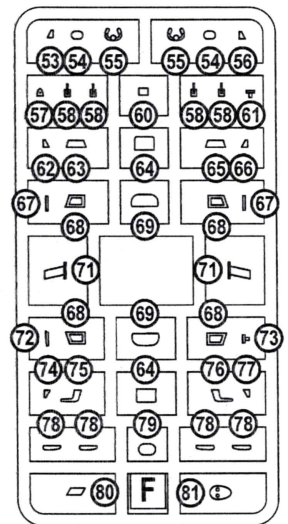
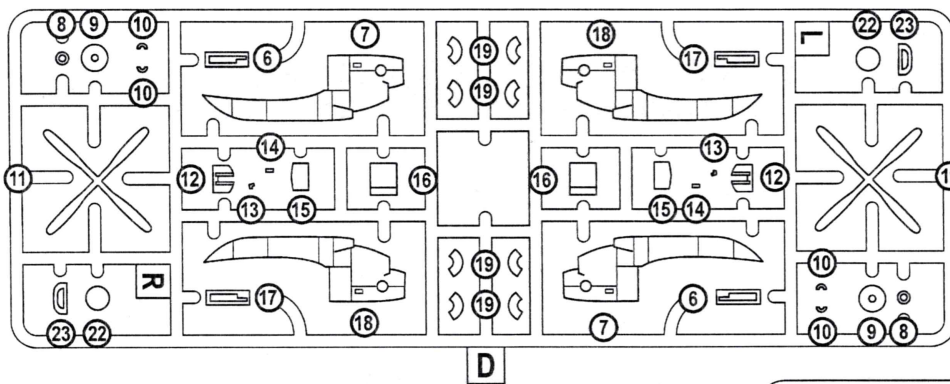
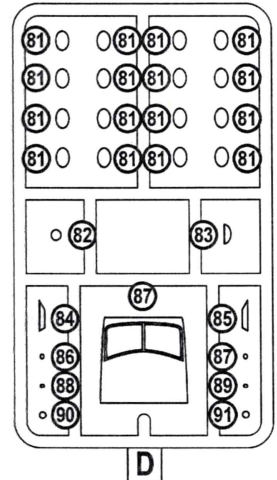
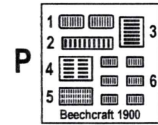
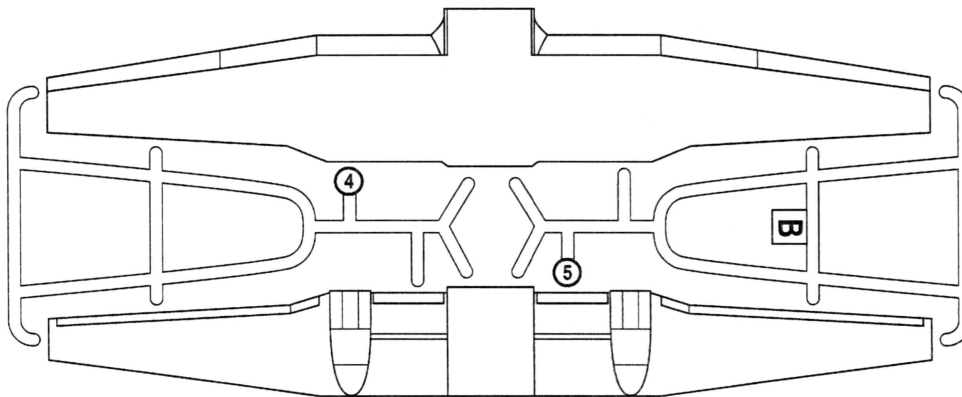
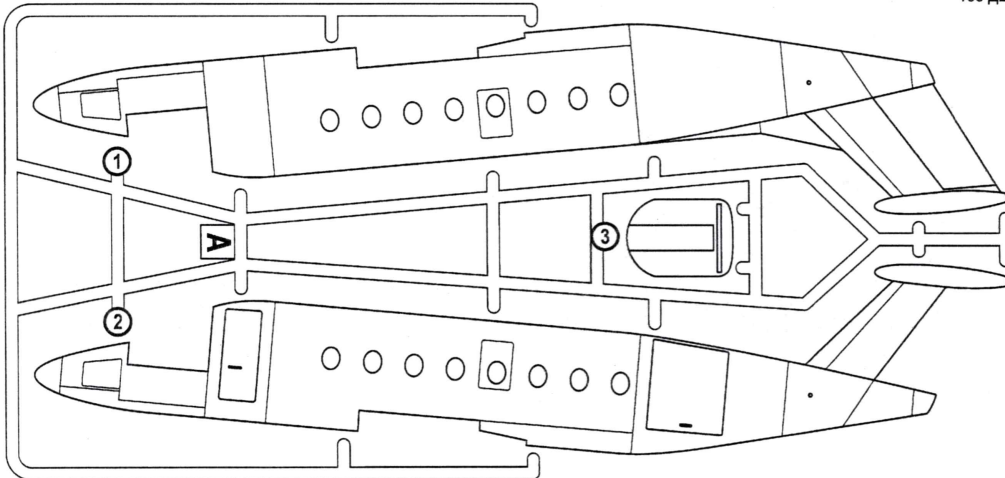
G

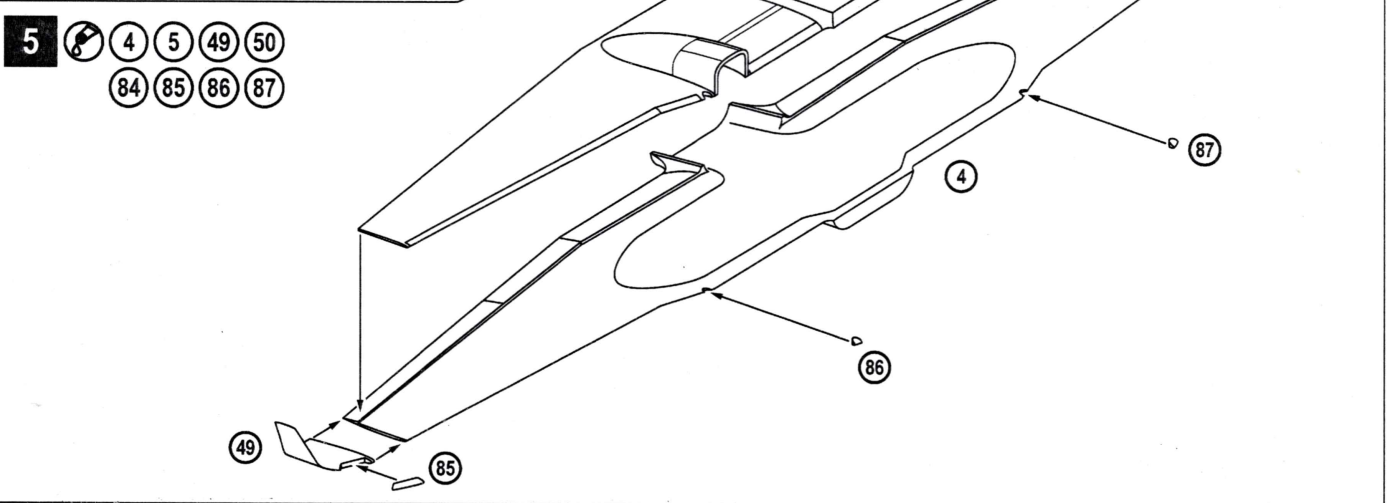
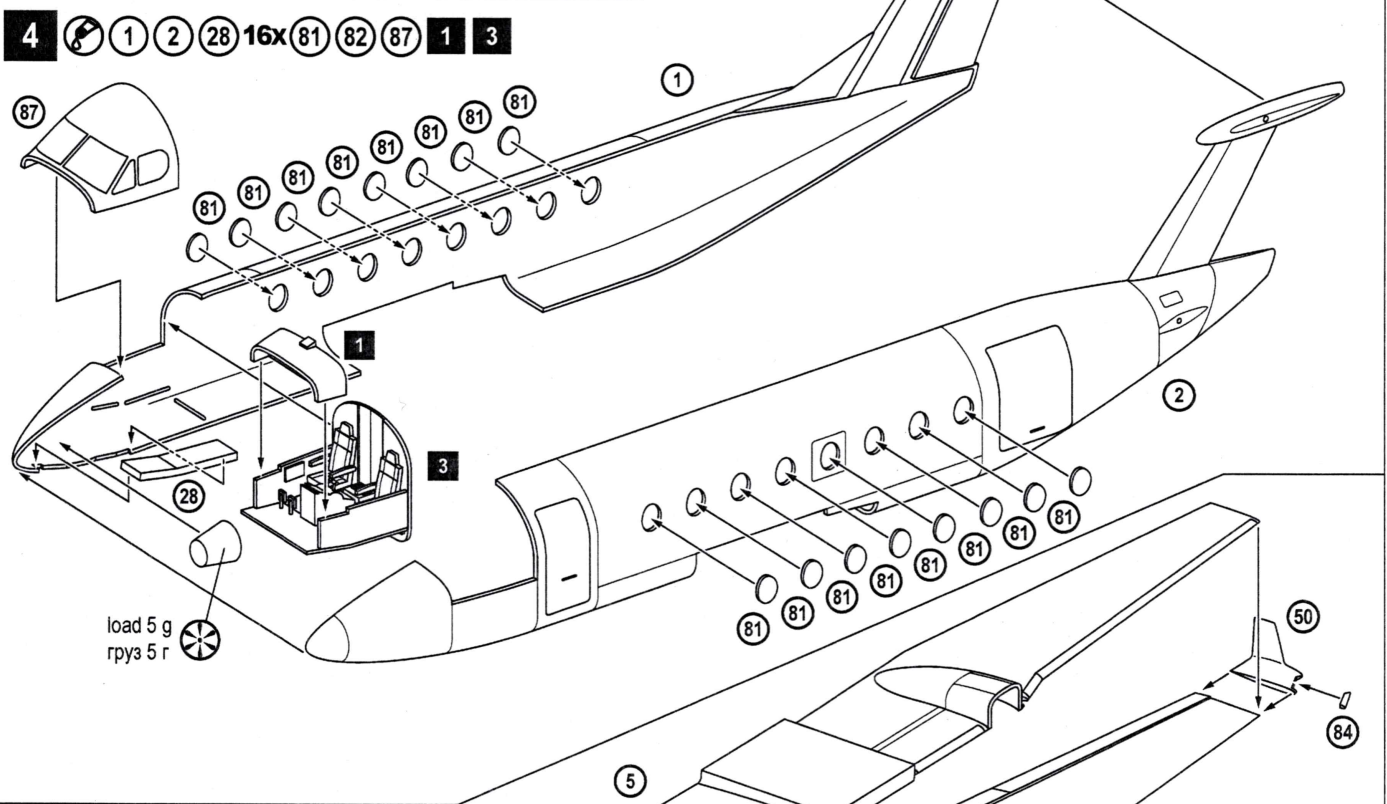
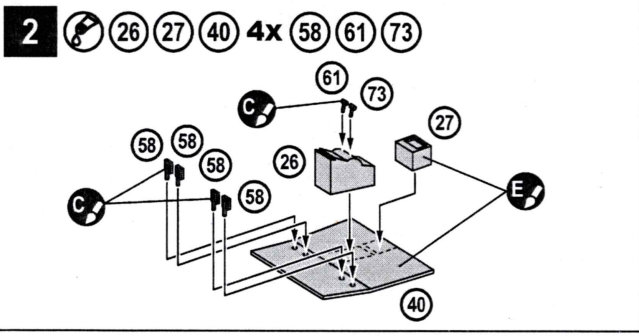
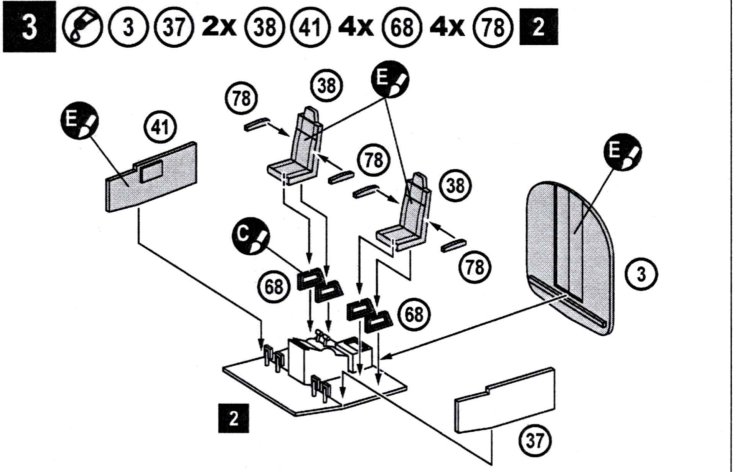
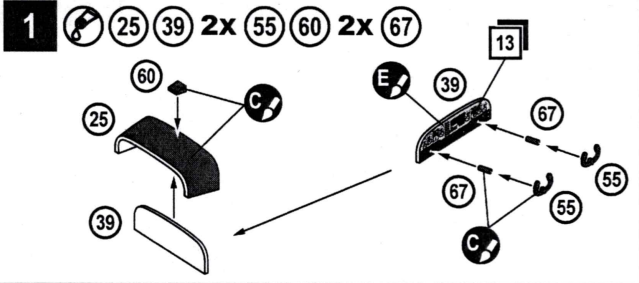
HUMBROL 69
YELLOW
ЖЕЛТЫЙ



DECALS FOR ONE VERSION OF COLOURING
ДЕКАЛЬ ДЛЯ ОДНОГО ВАРИАНТА ОКРАСКИ

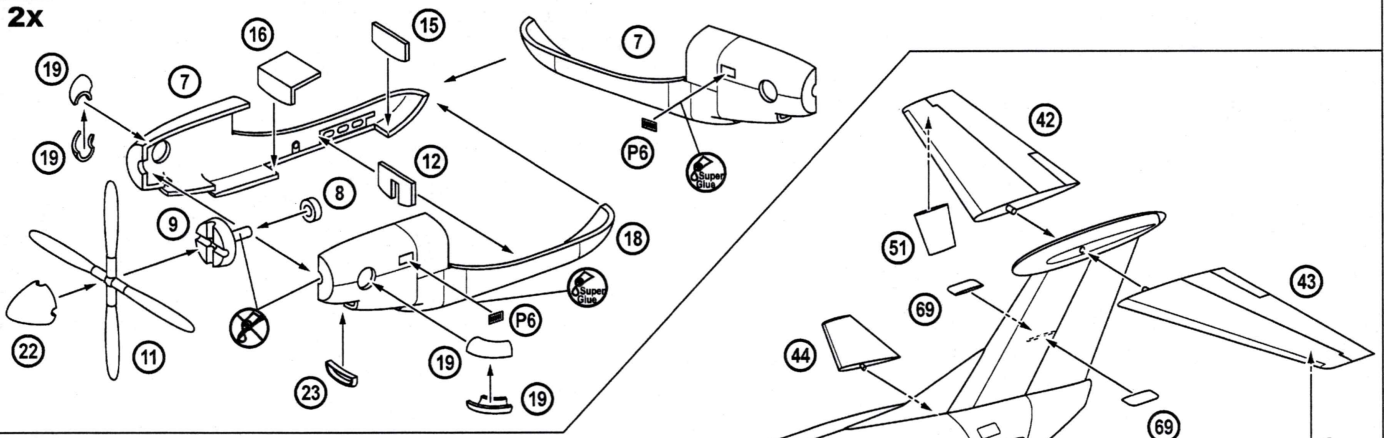
163 DETAILS FOR ASSEMBLY OF ONE MODEL
163 ДЕТАЛИ ДЛЯ СБОРКИ ОДНОЙ МОДЕЛИ





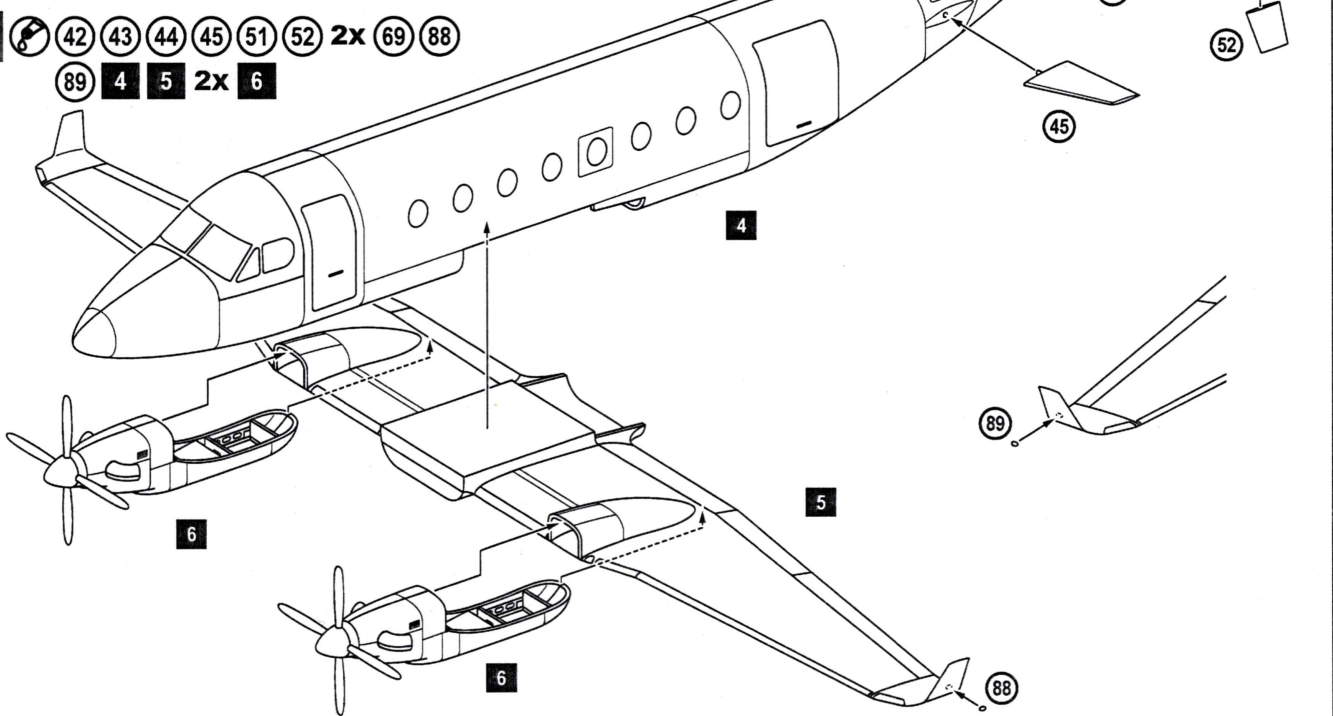
6 2x **7** 2x **8** 2x **9** 2x **11** 2x **12** 2x **15** 2x **16** 2x **18** 8x **19** 2x **22** 2x **23** 4x **P6**

2x

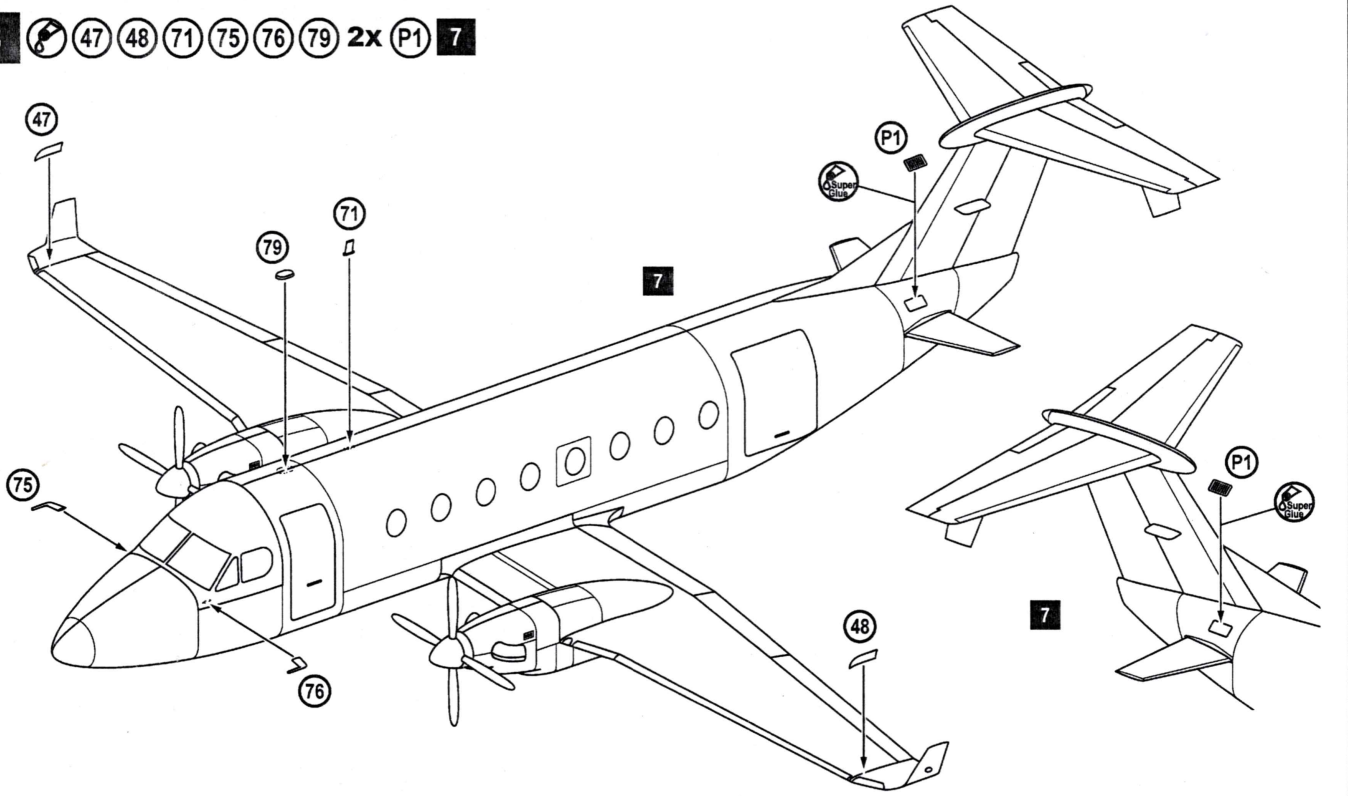


7 42 43 44 45 51 52 2x 69 88

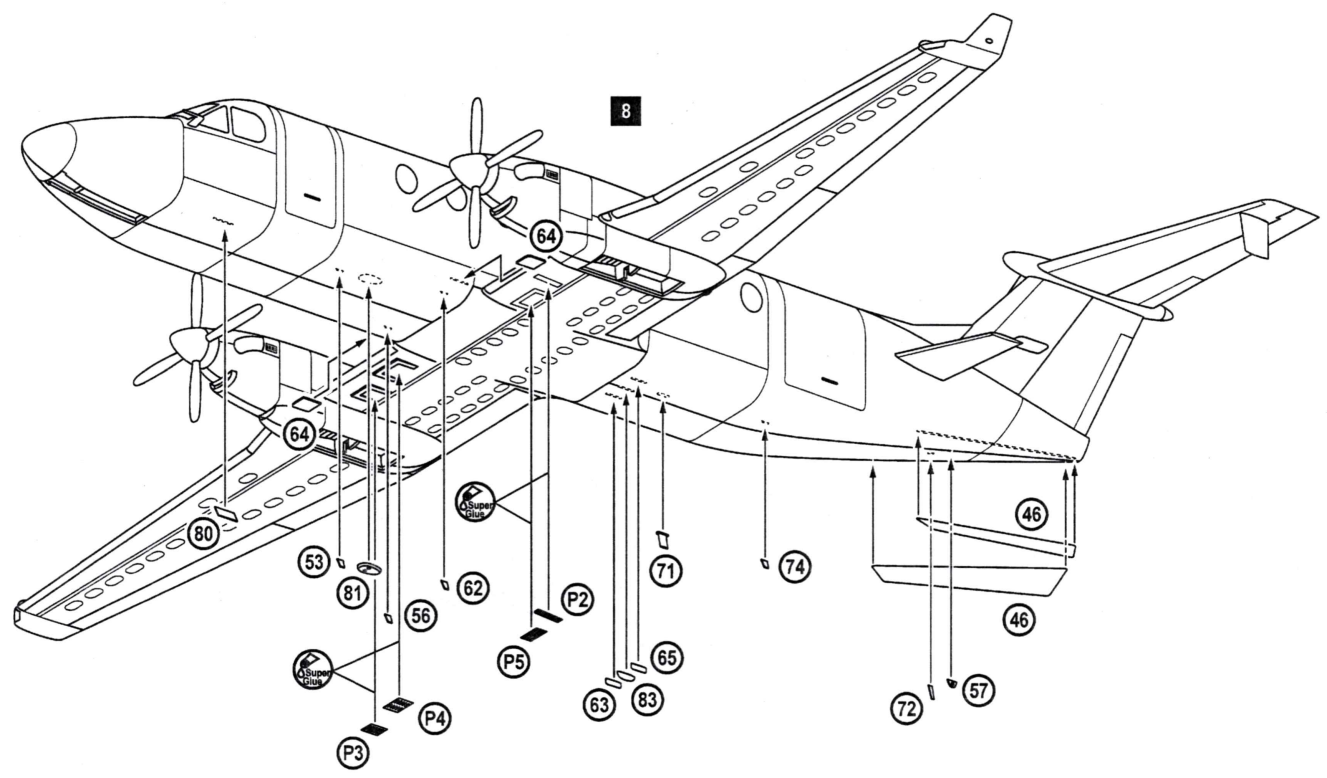
89 4 5 2x 6



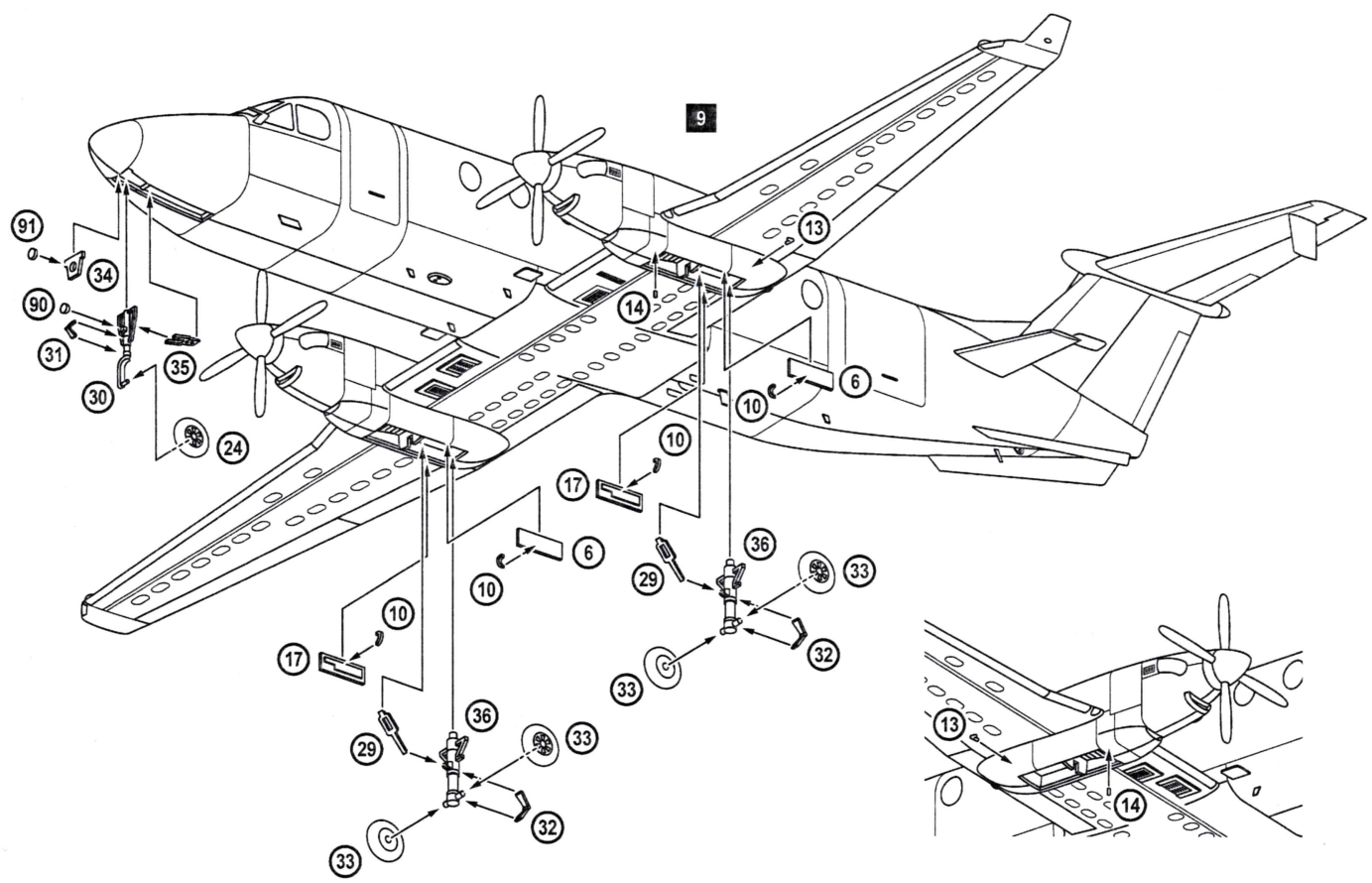
8 47 48 71 75 76 79 2x P1 7



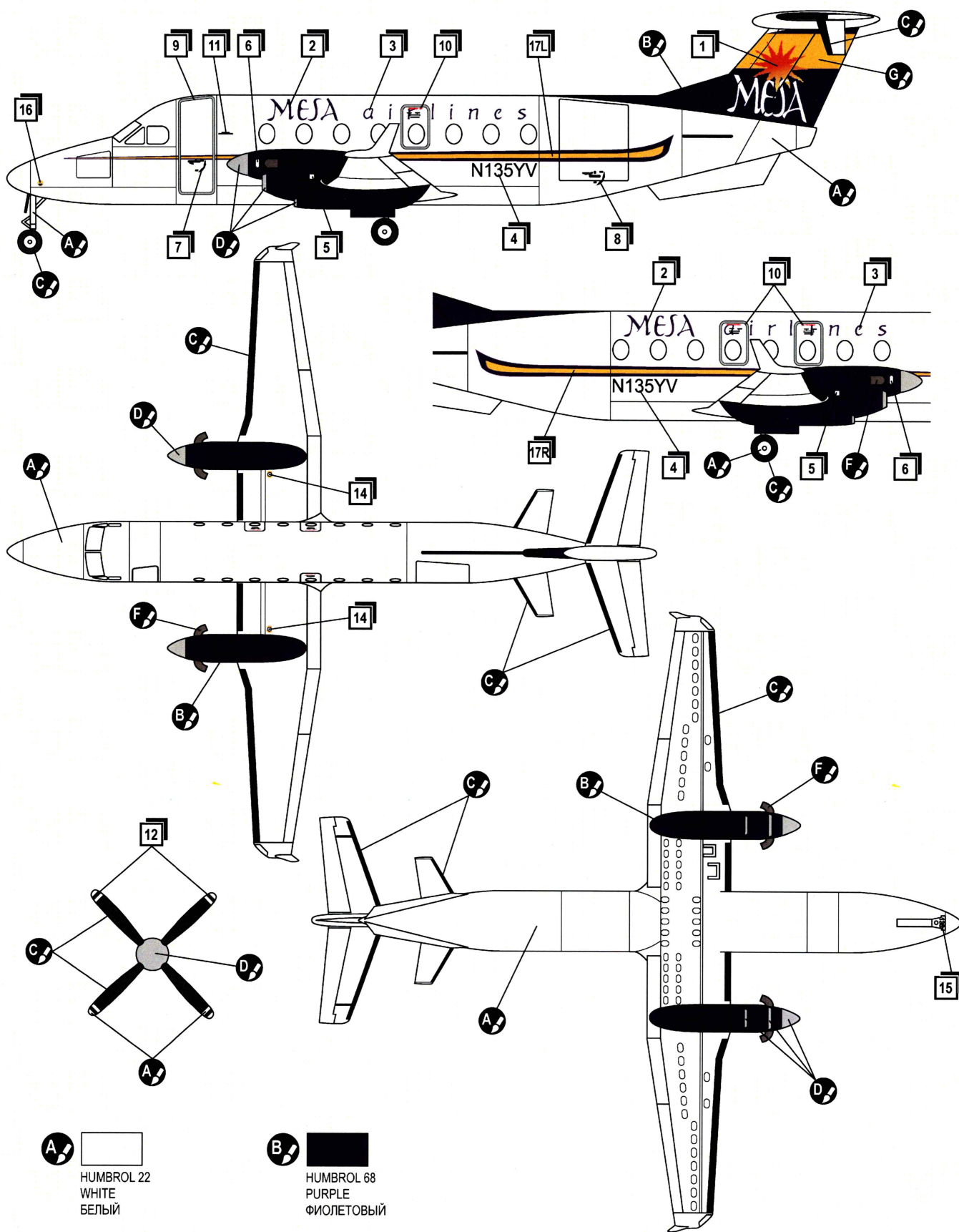
9 2x 46 53 56 57 62 63 2x 64 65 71 72 74 80 81 83 P2 P3 P4 P5 8



10 2x 6 4x 10 2x 13 2x 14 2x 17 24 2x 29 30 31 2x 32 4x 33 34 35 2x 36 90 91 9



Beechcraft 1900D



A HUMBROL 22
WHITE
БЕЛЫЙ

B HUMBROL 68
PURPLE
ФИОЛЕТОВЫЙ

C HUMBROL 33
BLACK
ЧЕРНЫЙ

D HUMBROL 27002
POLISHED ALUMINIUM
ПОЛИР. АЛЮМИНИЙ

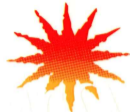
F HUMBROL 27004
GUN METAL
СТАЛЬНОЙ СЕРЫЙ

G HUMBROL 69
YELLOW
ЖЕЛТЫЙ

R



1



L

airlines airlines

MESA MESA

2



9



135 135 135
15
135 135 135

5 6



10



11



13

R



17

16

14

12



L

N135YV

N135YV

4

No72317

Beechcraft 1900D

