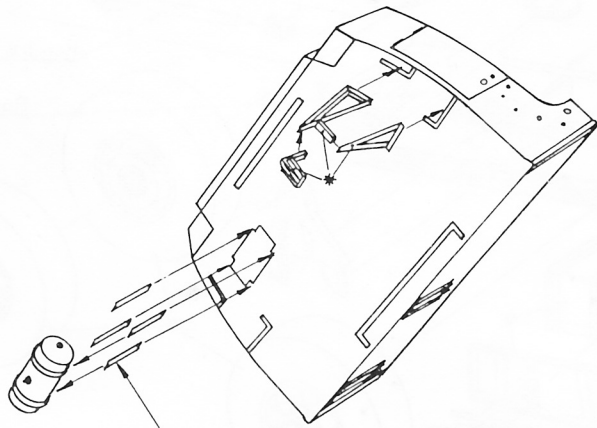


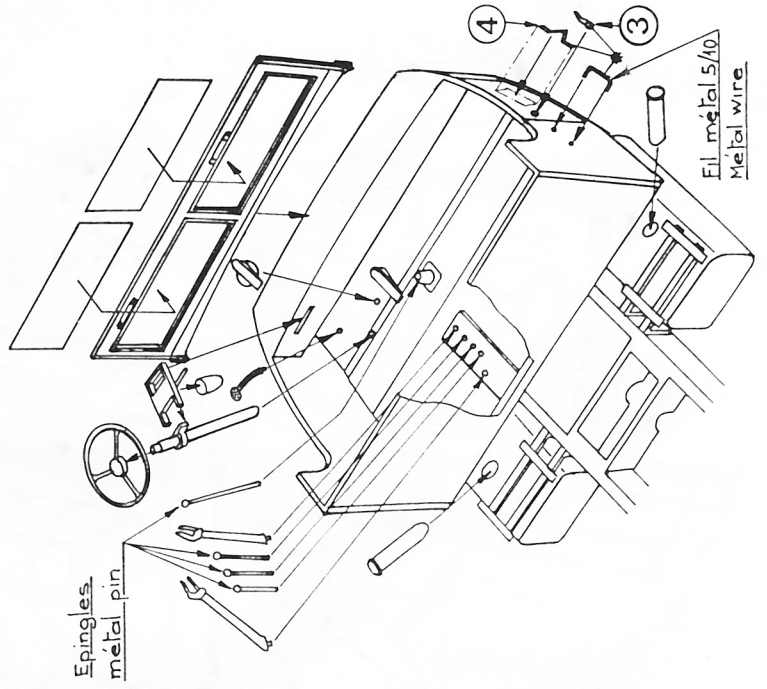
**AZIMUT PRODUCTIONS 1/35**

**ADV**

**MACK NO 6x6 7 1/2 TON**

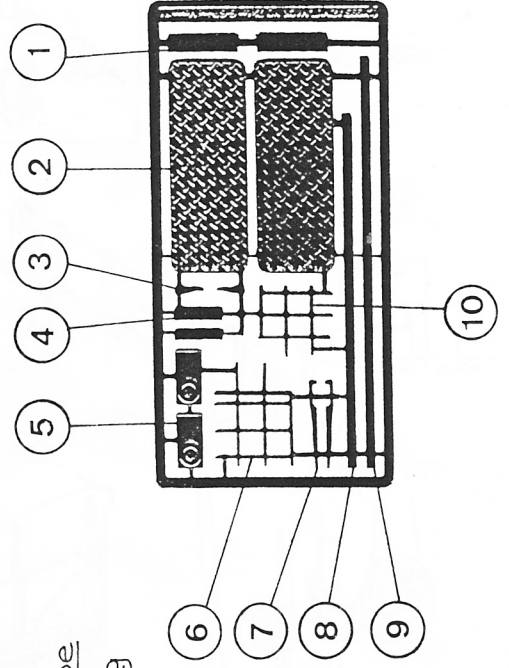


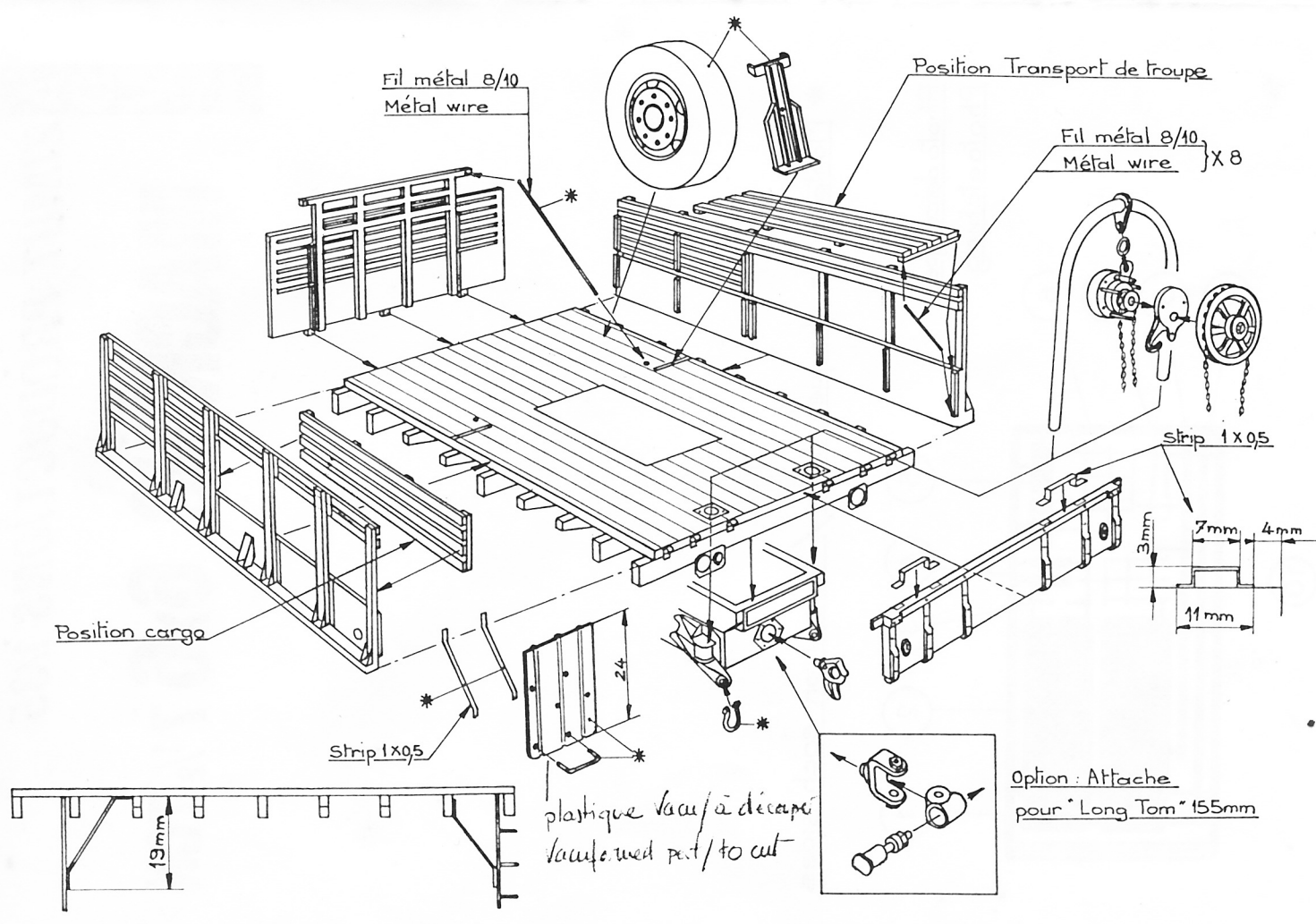
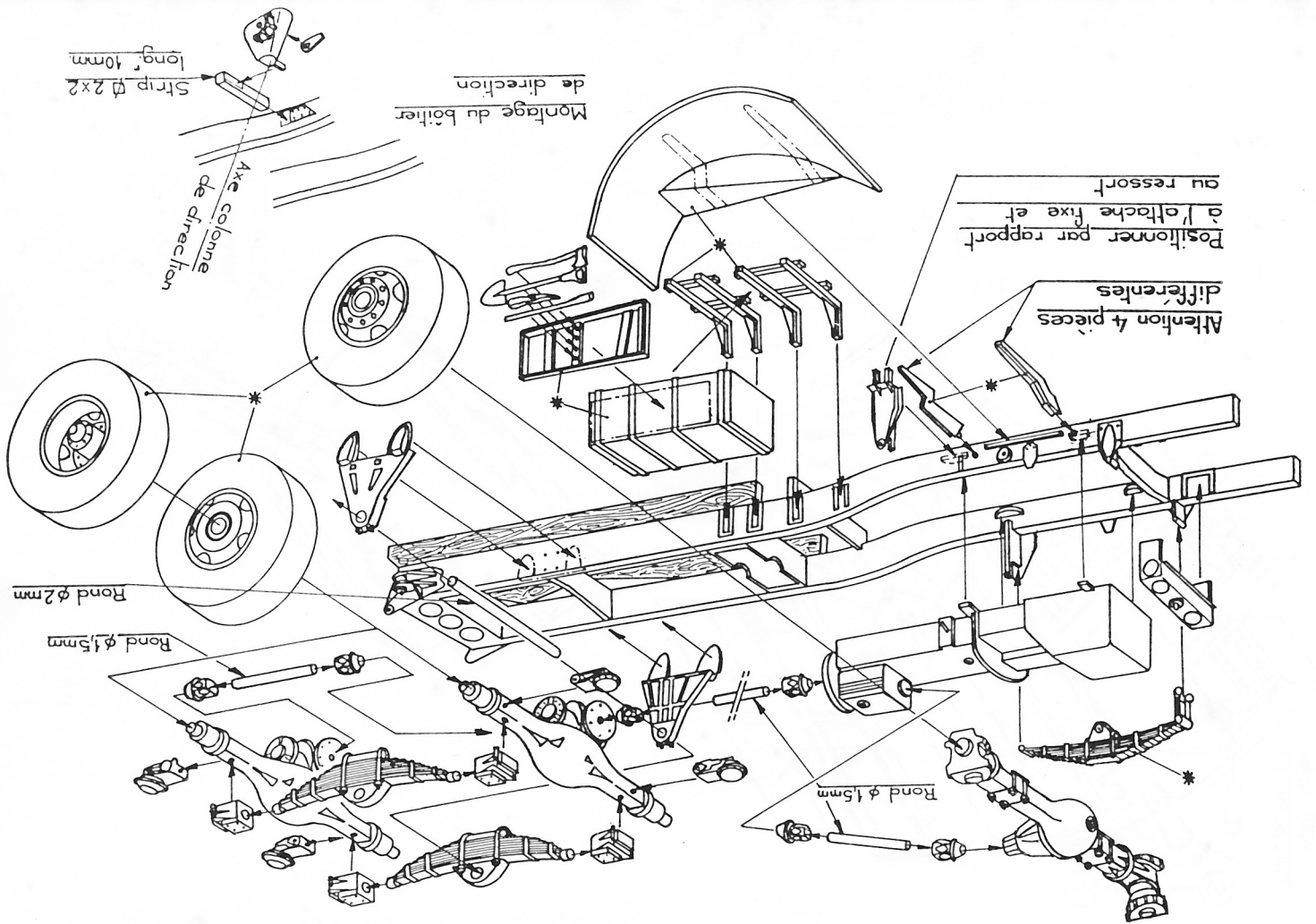
Strip 1x0.5  
long. 6mm



\* Montage de chaque côté / To set on each sides

Photodécoupe  
Photobetching

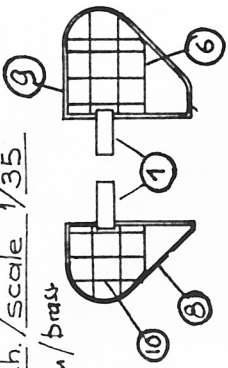
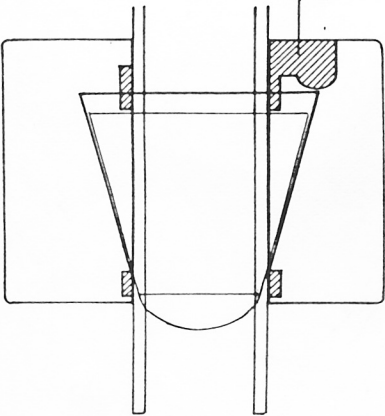




Protections des phares

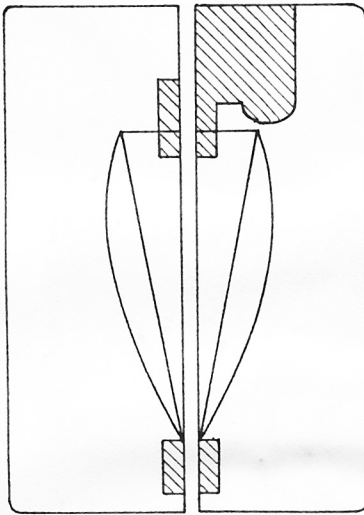
Ech./scale 1/35

laiton/brass

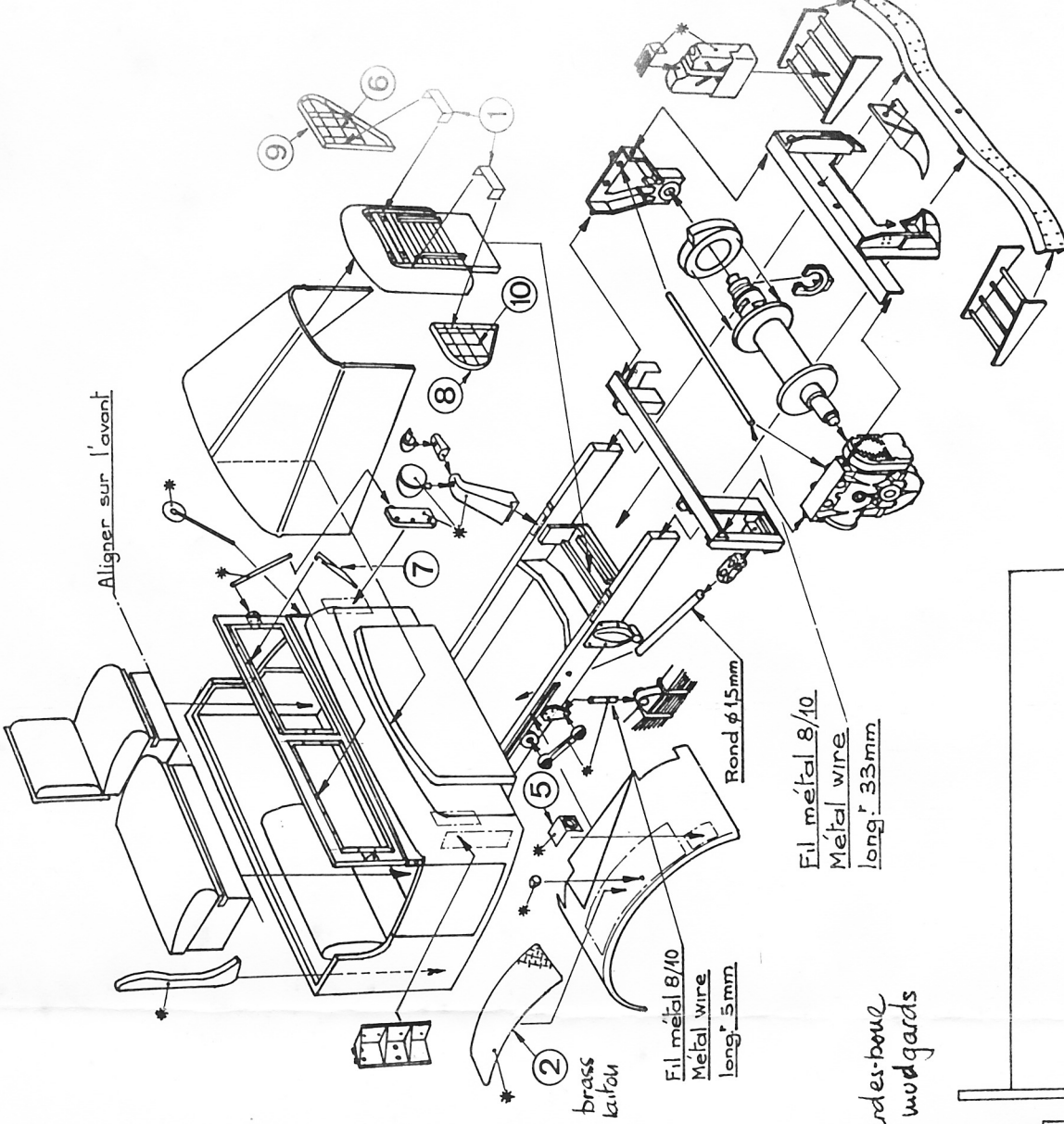


Découpe pour passage des suspensions et boîtier de direction.

Développé des ailes - Ech./scale 1/35



zone hachurée = gabarit à découper et reporter sur garde-boue  
 shadowed area = template to cut and to remove from mudguards



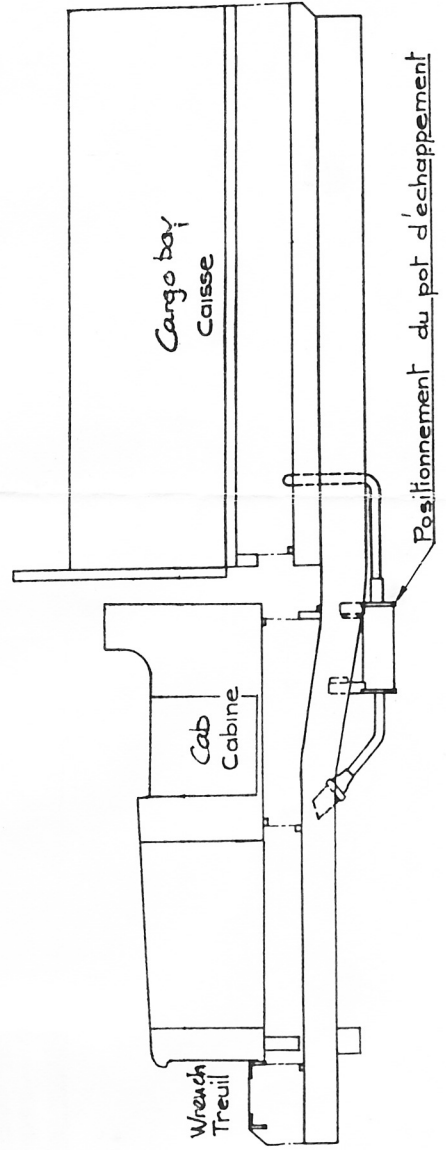
Aligner sur l'avant

brass  
laiton

Fil métal 8/10  
Métal wire  
longr. 5mm

Fil métal 8/10  
Métal wire  
longr. 33mm

Rond  $\phi$  15mm



Cargo box  
Caisse

Cab  
Cabine

Wrench  
Treuil

Positionnement du pot d'échappement