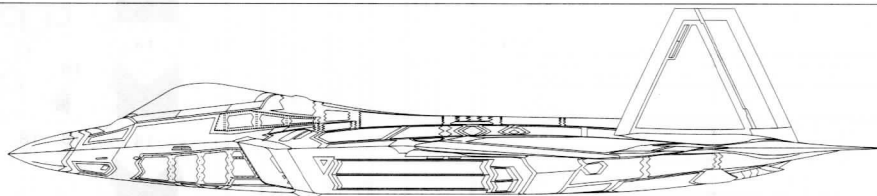


# QG39 ETCHING PARTS FOR F-22 RAPTOR

## 1:48 F-22 ラプター用 エッチングパーツ

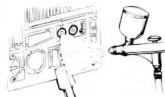


1/48 F-22 ラプターをもっと作り込みたい方のためのグレードアップアイテムです。内容は精密に再現したシート、計器板、爆弾倉（ウェポンベイドア）、排気ノズル部です。あなたの手でディテールアップしてください。

### ■エッチング部品の使用法について ■HOW TO PREPARE ETCHED METAL PARTS



●部品を切り離す前に台所用中性洗剤で洗浄します。  
●Wash parts in a dish-washing detergent.



●十分に濯ぎ乾かした後、市販のメタルプライマーを塗布します。  
●Rinse thoroughly, dry, and prime with a metal primer.



●エッチング用ハサミ等で切り取ります。  
●Remove parts from the tree with "Etched Part Scissors".



●小さな部品等は切り取る前に塗装しておいた方が作業が楽です。  
●It is suggested that small parts be painted prior to removal from the tree.



●鋭角に曲げる場合、先細のプライマー（スコードロンツール等）を使用し、緩く曲げる場合は丸い棒等に押あてて曲げてください。

●Use small, sharp edged pliers to make sharp bends up to 90 degrees, etc. Curves are made by rolling the part over a round tube until the desired bend is achieved.

CAUTION: NOT SUITABLE FOR CHILDREN UNDER 3 YEARS. CONTAINS SMALL PARTS.

NICHT FÜR KINDER UNTER 36 MONATEN ENTHÄLT KLEINE TEILE.

ATTENTIE: NIET GESCHIKT VOOR KINDEREN TOT 4 JAAR. BEBAT KLEINE ONDERDELEN.

ATTENTION: CE PRODUIT NE CONVIENT PAS A UN ENFANT DE MOINS DE 36 MOIS, EN RAISON DES PIÈCES DE PETITE DIMENSION CONTENUES.

ATTENZIONE: PRODOTTO NON ADATTO AI BAMBINI DI ETÀ INFERIORE AI 36 MESI. CONTIENE PICCOLE PARTI.

ATENCIÓN: NO ES CONVENIENTE PARA NIÑOS MENORES DE 3 AÑOS. CONTIENE PIEZAS PEQUEÑAS.

ATENÇÃO: IMPRÓPRIO PARA CRIANÇAS COM MENOS DE 3 ANOS. CONTÉM PEÇAS PEQUENAS.

FORSIGTIG! IKKE EGNET TIL BØRN SOM ER MINDRE END 3 ÅR. INDEHOLDER SMÅ DELE.

ΠΡΟΣΟΧΗ: ΚΑΤΑΛΛΗΛΟ ΓΙΑ ΠΑΙΔΙΑ ΑΝΩ ΤΩΝ ΤΡΙΩΝ ΕΤΩΝ ΠΕΡΙΕΧΕΙ ΜΙΚΡΑ ΤΕΜΑΧΙΑ

#### ■VOR DEM ZUSAMMENBAU ZU LESEN

- Bitte lesen Sie die Anweisung vor dem Zusammenbau sorgfältig durch.
- Verwenden Sie nur Kunststoffklebstoff und Kunststofflackfarben.
- Die gealterten Plastikteilen sollten zerlassen und weggeworfen werden, um zu verhindern, daß Kleinkinder beim Spielen daran ersticken.
- Handeln Sie Klebstoff und Lackfarben niemals in der Nähe von offenen Flammen.
- Mit klebmittel sparsam umgehen und während des zusammenbaus für ausreichende ventilation sorgen

#### ■LIRE CECI AVANT D'EFFECTUER LE MONTAGE

- Etudier attentivement les instructions avant le montage.
- Utiliser que des adhésifs plastique et du vernis.
- Déchirer et jeter les sacs en plastiques vides pour éviter tout danger d'étouffement pour les enfants.
- Ne jamais utiliser d'adhésif ou du vernis près d'une flamme.
- Utiliser le ciment avec modération et bien ventiler la pièce pendant le montage.

#### ■LEGGERE QUESTO PRIMA DEL MONTAGGIO

- Studiare attentamente le istruzioni prima del montaggio.
- Usare solo adesivo e vernici per plastica.
- Strappare e gettare le buste di plastica vuote per evitare il pericolo di soffocamento per bambini piccoli.
- Non usare mai l'adesivo o la vernice vicino ad una fiamma.
- Utilize sufficiente adesivo y ventile bien la habitación durante la construcción.

#### ■ANTES DEL ENSAMBLAJE, LEA CUIDADOSAMENTE LO SIGUIENTE

- Antes del ensamble, estudie cuidadosamente las instrucciones.
- Emplee solamente cemento plástico y pinturas.
- Rompa y tire las bolsas de plástico a fin de evitar que los niños pequeños puedan sofocarse jugando con ellas.
- No emplee nunca cemento ni pintura cerca de llamas.
- Usare l'adesivo moderatamente e ventilare bene l'ambiente durante la costruzione.

#### ■組立之前務請先看清此說明。

- 請先看清說明書，把握各種的順序之後才進入組立。
- 強力膠和塗料請使用塑膠專用的，商品的空袋為了不讓小孩子帶在頭上，請兩掉。
- 膠力膠塗料不可在火的附近使用。

"WARNING"  
FUNCTIONAL SHARP POINTS  
"WARNUNG"  
SCHARFE ECKEN UND KANTEN  
"Avertissement"  
Points essentiels de fonctionnement  
"ATTENZIONE"  
PARTI MOLTO ACUMINATE  
"AVISO"  
PUNTOS AGUDOS EN FUNCIONAMIENTO



### 注意

\* 組み立てる前に必ずお読みください。  
\* 12才以下の方が組み立てる時は、保護者もお読みください。

1. 組み立てモデルです。作る前に組み立て説明書をお読みください。
2. 部品を取り出した後のビニール袋は、小さな子供が頭から被ったり、飲み込んだりすると窒息するおそれがありますので、破り捨ててください。
3. 部品はきれいに切り取り、切り取った後のクズはゴミ箱に捨ててください。
4. 部品はやむなくとがっている所がありますので使用目的以外は、絶対に遊ばないでください。特に小さいお子様のいる家庭では注意してください。
5. 小さな部品がありますので、誤って飲み込まないようにしてください。特に小さいお子様のいる家庭では注意してください。
6. 部品の組立の際、ニッパー、ナイフ、ヤスリ等を不用意に取り扱うと、刃先等で怪我の恐れがあります。12才以下の方は、保護者の指導のもとに取り扱ってください。
7. 接着剤、塗料を使用する場合は、下記に注意してください。
  - \* 締め切った室内では使用しないでください。中毒の恐れがあります。
  - \* 火の近くでの使用は絶対に止めてください。引火の恐れがあります。
  - \* 接着剤、塗料は目や口に入れないでください。誤って目や口に入ったときは、すぐに大量の水で洗い流して、医師に相談してください。
8. 工具、接着剤、塗料、電池等を使用する場合は、その説明書の注意事項をよく読んで正しく使用してください。



### CAUTION

\* MAKE SURE TO READ INSTRUCTIONS LISTED BELOW BEFORE ASSEMBLING.  
\* ADULT SUPERVISOR SHOULD ALSO READ INSTRUCTIONS WHEN ASSEMBLED BY CHILDREN AGED 12 OR YOUNGER

1. THIS BEING AN ASSEMBLY KIT. READ THE INSTRUCTIONS BEFORE ASSEMBLING.
2. TEAR UP AND THROW AWAY THE PLASTIC BAGS CONTAINING KIT PARTS AS CHILDREN MAY SUFFOCATE BY SWALLOWING OR WEARING OVER HEAD.
3. CUT THE PARTS OFF PROPERLY AND THROW THE WASTE PARTS INTO DUSTBOX AT ONCE.
4. DO NOT PLAY WITH THE PARTS FOR ANY OTHER PURPOSE AS SOME PARTS MAY BE TOO SHARP. MORE CAUTION AND CARE NEEDED FOR FAMILIES WITH INFANTS.
5. DO NOT SWALLOW ANY PARTS AND CUT-OFF CHIPS. KEEP AWAY FROM REACH OF CHILDREN.
6. WRONG OR CARELESS USAGE OF NIPPER, CUTTER, FILE ETC. MAY HURT THE ASSEMBLER.
7. BE CAUTIONS AS FOLLOWS WHEN USING ADHESIVES AND/OR PAINTS:
  - \* DO NOT USE IN CLOSED ROOM TO AVOID POISONING/TOXIC.
  - \* DO NOT USE NEAR FIRE TO AVOID FLAMMABILITY.
  - \* DO NOT PUT ANY ADHESIVES AND/OR PAINTS INTO MOUTH AND EYE IF MISTAKENLY PUT INTO. WASH OUT PROMPTLY WITH FULL WATER AND CONSULT A DOCTOR.
8. USE TOOLINGS, ADHESIVES, PAINTS, BATTERIES ETC. PROPERLY AFTER CAREFUL READING OF INSTRUCTIONS GIVEN IN EACH HANDLING MANUAL.

■この製品にはステンレス製エッチングが入っています。



台紙



袋



株式会社 ハセガワ  
HASEGAWA CORPORATION

〒425-8711 静岡県焼津市八幡 3-1-2  
TEL (054) 628-8241 FAX (054) 627-8046

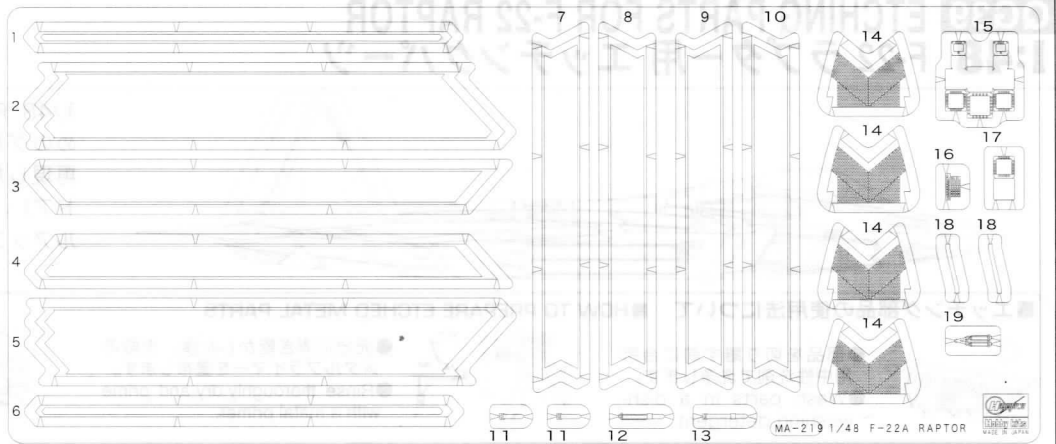


## MA219(エッチング)部品

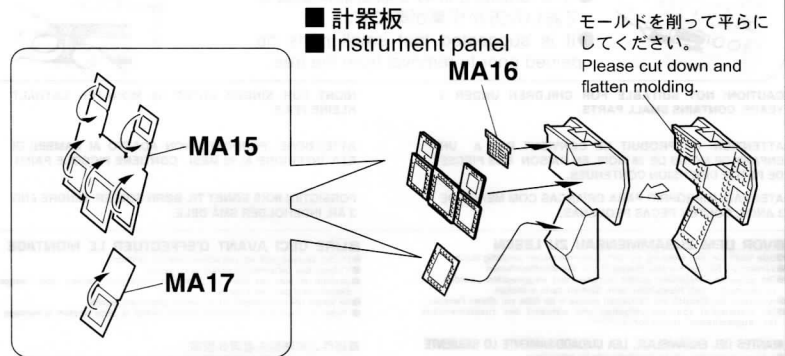
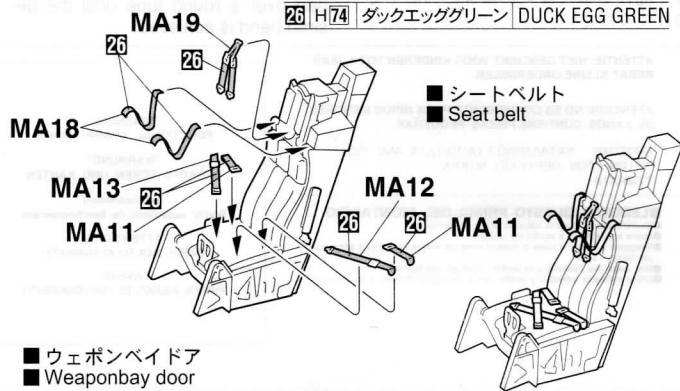
●エッチング部品を曲げる時はピンセット等でいねいに曲げてください。  
 ●Please bend it with tweezers etc. when you bend the etched metal parts.

●エッチング部品を接着する時は、ゼリー状の瞬間接着剤を使用すると便利です。  
 ●Etched metal parts should be glued together using an instant (cyanoacrylate) cement.

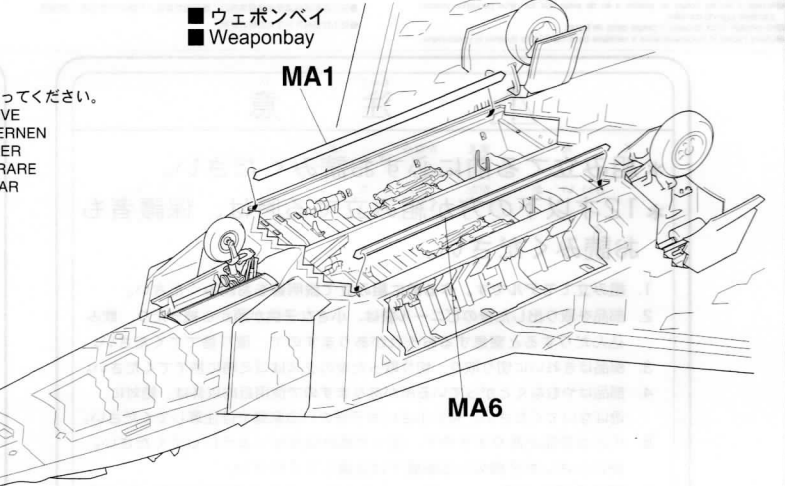
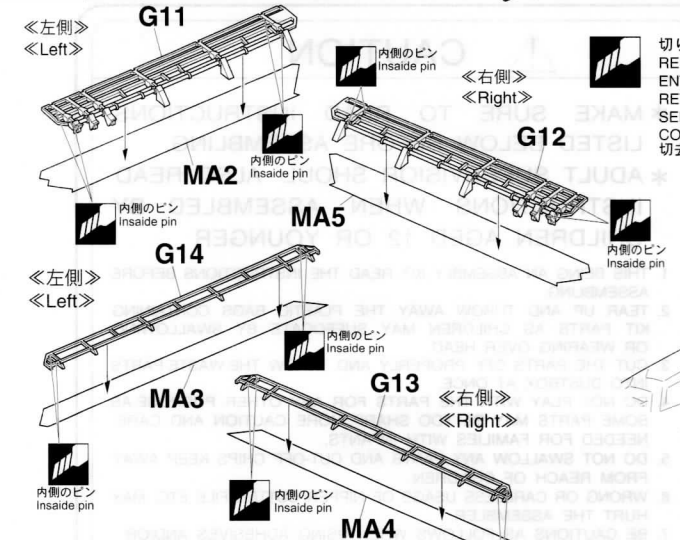
●パーツの不良品、不足につきましては当社サービス係までお問い合わせください。(パーツの別売はいたしておりません。)



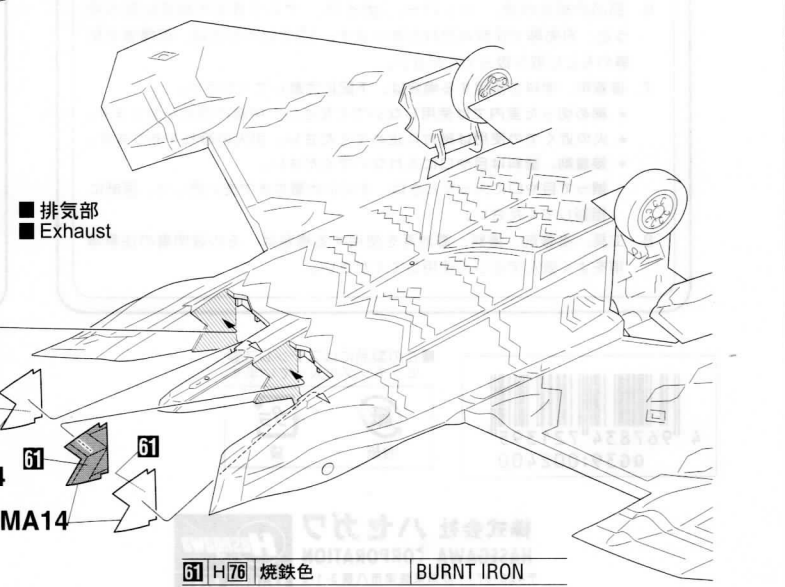
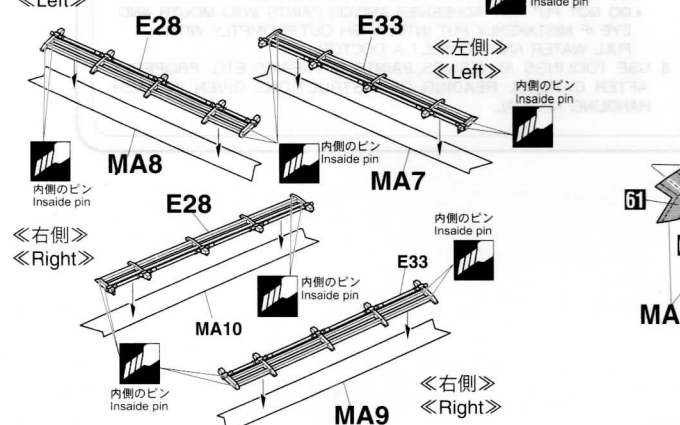
●エッチング部品を塗装する場合は、F-22 ラプターの解説図を参考にしてください。  
 ●Please refer to the instruction sheet of F-22 RAPTOR when you paint the etching parts.



■ ウェポンベイドア  
 ■ Weaponbay door



■ サブ ウェポンベイドア  
 ■ Sub weaponbay door



61 H76 焼鉄色 BURNT IRON