



Odlévaný set / All resin set

7490

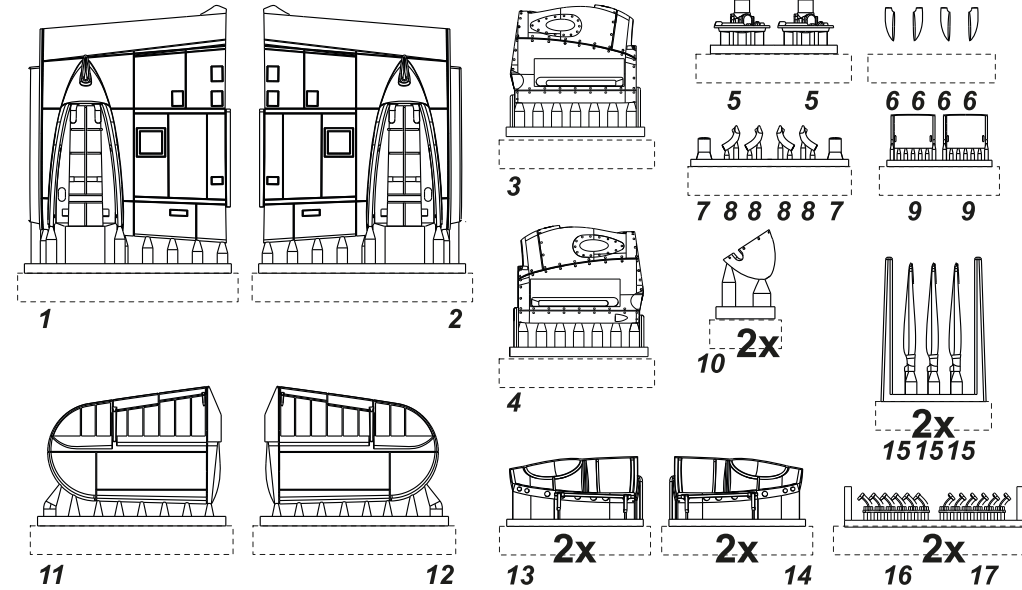
1/72

# Beaufighter Mk.II Late Type Conversion Set

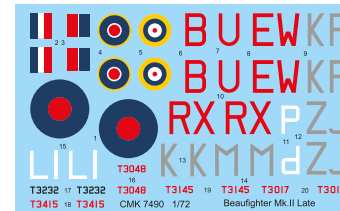
for Airfix Beaufighter Mk.X kit

[www.cmkkits.com](http://www.cmkkits.com)  
[www.specialhobby.eu](http://www.specialhobby.eu)

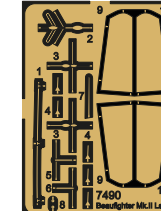
Visit our official website and e-shop at  
**PUR - Polyurethane parts**



## Decal Sheet



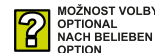
## PE Parts



Díly ohnuté popř. pokroucené vlivem teplotních změn a stárnutí materiálu, mohou být narovnány do požadovaného tvaru pomocí proudu teplé vody nebo vzduchu (fén na vlasy). Různé drátky a tyčky nejsou přiloženy. Kontaktní plochy doporučujeme před lepením omdmastit.

Parts slightly distorted and bent owing to temperature changes or due to material ageing can be straightened to requested shape by hot water or hot air jet (hair dryer). This process can be repeated till result is entirely satisfactory. Wires and rods not included. It is recommended to remove grease from contact areas

K lepení použít kyanoakrylátové lepidlo / For best gluing results use cyanoacrylate glue!



MOŽNOST VOLBY  
OPTIONAL  
NACH BELIEBEN  
OPTION

### SYMBOLS



POUŽÍTE KYANOAKRYLÁTOVÉ LEPIDLO  
INSTANT CYANOACRYLATE GLUE  
ZYANOAKRYLATKLEBER  
ADHÉSIF CYANOACRYLAT



OHNOUT  
BEND  
BIEGEN  
COURBER



ZHOTOVIT NOVĚ  
SCRATCH BUILD  
FERTIGSTELLEN  
ACHEVER



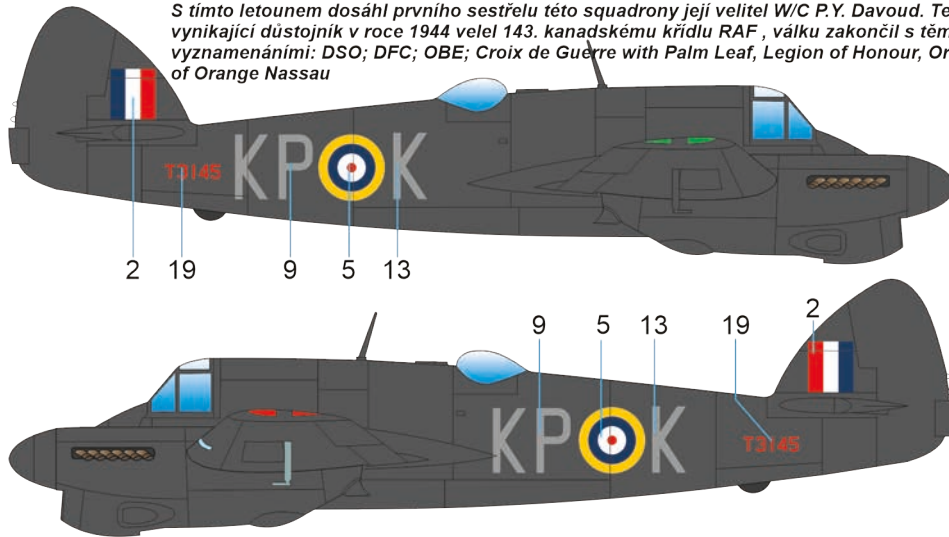
RÉZATÍ/VRTAT  
CUT OFF/DRIILL  
ENTFERNEN  
DETACHER



NATŘÍT  
COLOUR  
FARBEN  
PEINDRE

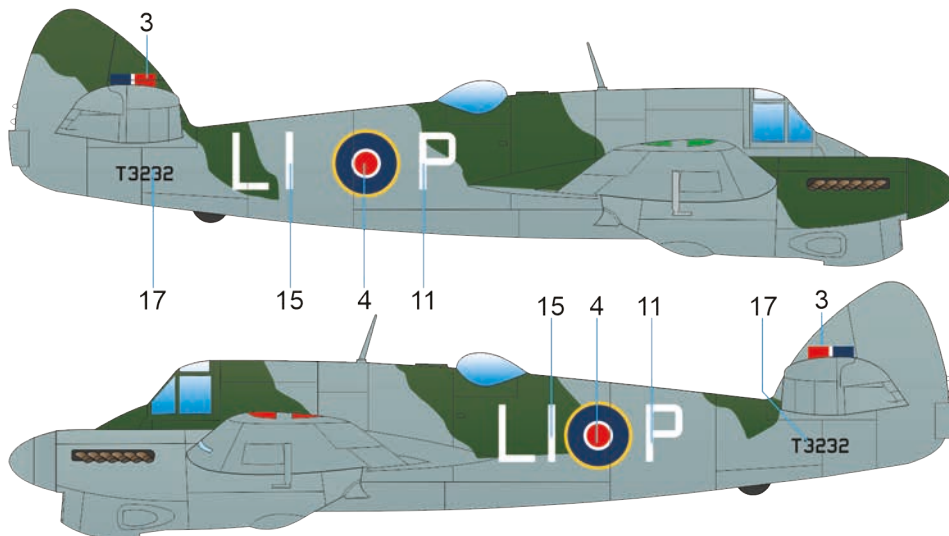
Beaufighter Mk.II, KP-K/T3145, No.409 (Canadian) Squadron RAF, Coleby Grange, late 1941. The first member of this squadron to shoot down an enemy with this plane was the commander, W/C P.Y.Davoud. In 1944 this outstanding officer commanded the 143th Canadian RAF wing and by the end of the war he had been decorated with the following: DSO; DFC; OBE; Croix de Guerre with Palm Leaf, Legion of Honour; Order of Orange Nassau.

Beaufighter Mk.II, KP-K/T3145, No.409 (Canadian) Squadron RAF, Coleby Grange, podzim 1941. S tímto letounem dosáhl prvního sestřelu této squadrony její velitel W/C P.Y. Davoud. Tento vynikající důstojník v roce 1944 velel 143. kanadskému křídlu RAF, válku zakončil s těmito vyznamenáními: DSO; DFC; OBE; Croix de Guerre with Palm Leaf, Legion of Honour, Order of Orange Nassau



Beaufighter Mk.II, LI-P/T3223 No. 798 Squadron FAA, Lee-on-Solent, 1944. On August 15, 1944, Lt. L. A. Durley severely damaged the plane while landing. The plane had to be put out of service.

Beaufighter Mk.II, LI-P/T3223 No. 798 Squadron FAA, Lee-on-Solent, 1944. 15.8. 1944 byl letoun těžce poškozen při přistání Lt. L.A. Durleyem a odepsán.

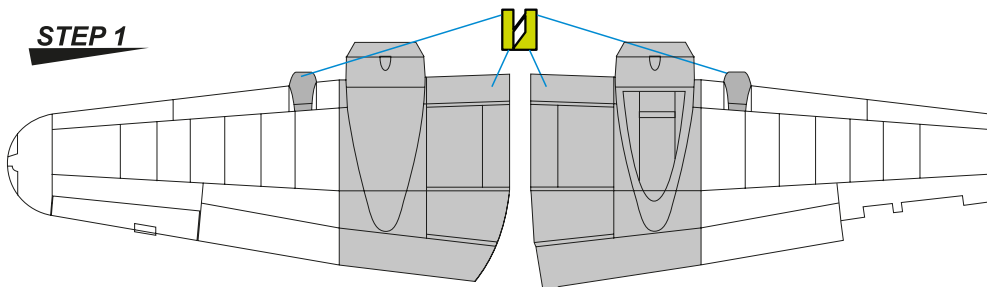


Producer: Special Hobby, Mezilesí 718, 193 00 Praha 9, Czech Republic

**Note/Pozn.**

This instruction sheet only shows the build steps related to the conversion itself. While assembling the kit styrene parts, refer to the original Airfix Beaufighter Mk.X instruction booklet. (the 2015 release or its later reboxings).  
Stavební návod ukazuje jen kroky použití konverzních dílů. Při lepení plastových dílů postupujte dle návodu stavebnice Beaufighter Mk.X (stavebnice Airfix vydaná v roce 2015 a její pozdější přebaly).

**STEP 1**

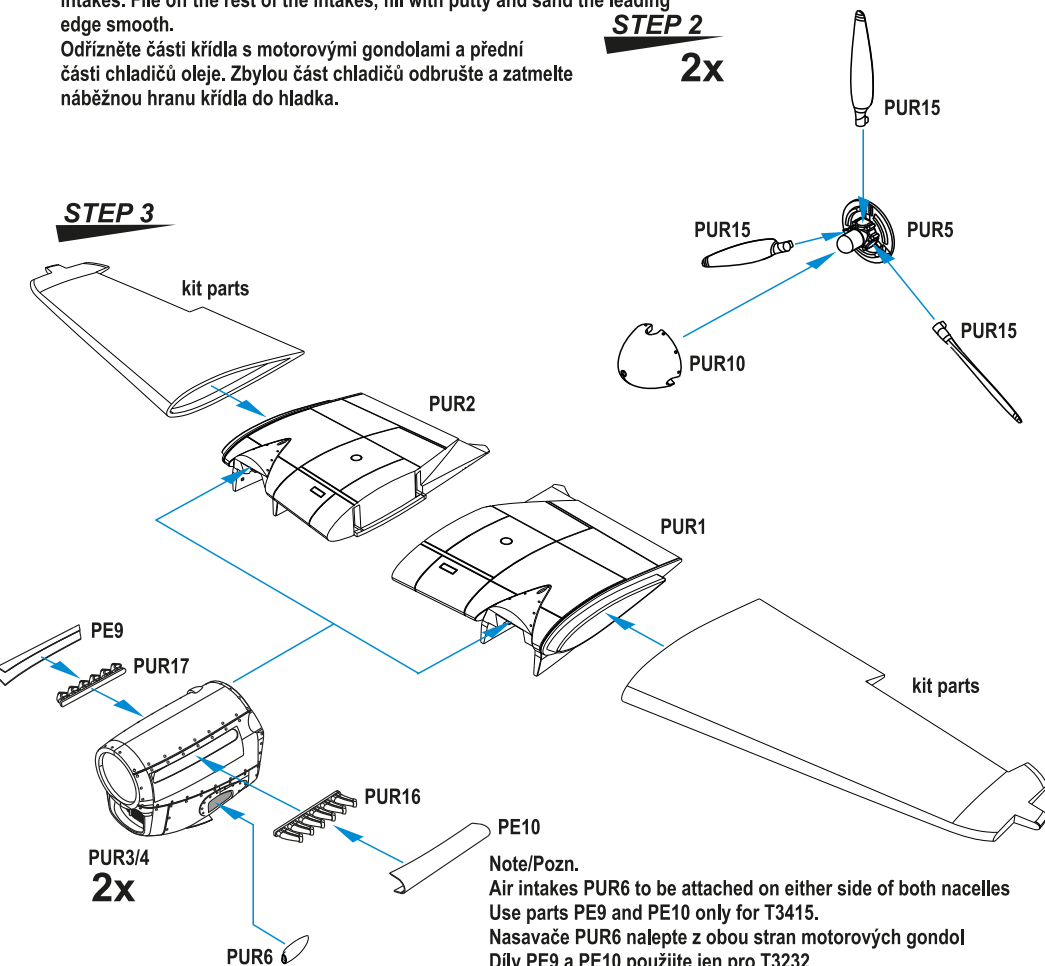


Cut off the shown wing sections with engine nacelles and oil cooler air intakes. File off the rest of the intakes, fill with putty and sand the leading edge smooth.

Odřízněte části křídla s motorovými gondolami a přední části chladičů oleje. Zbylou část chladičů odbrušte a zatmelte náběžnou hranu křídla do hladka.

**STEP 2**

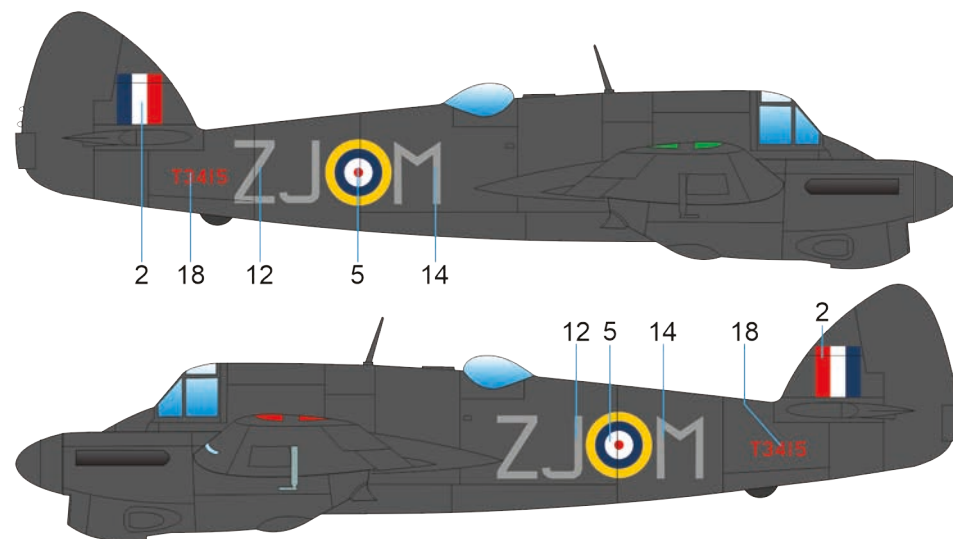
2x



**Note/Pozn.**  
Air intakes PUR6 to be attached on either side of both nacelles  
Use parts PE9 and PE10 only for T3415.  
Nasavače PUR6 nalepte z obou stran motorových gondol  
Díly PE9 a PE10 použijte jen pro T3232.

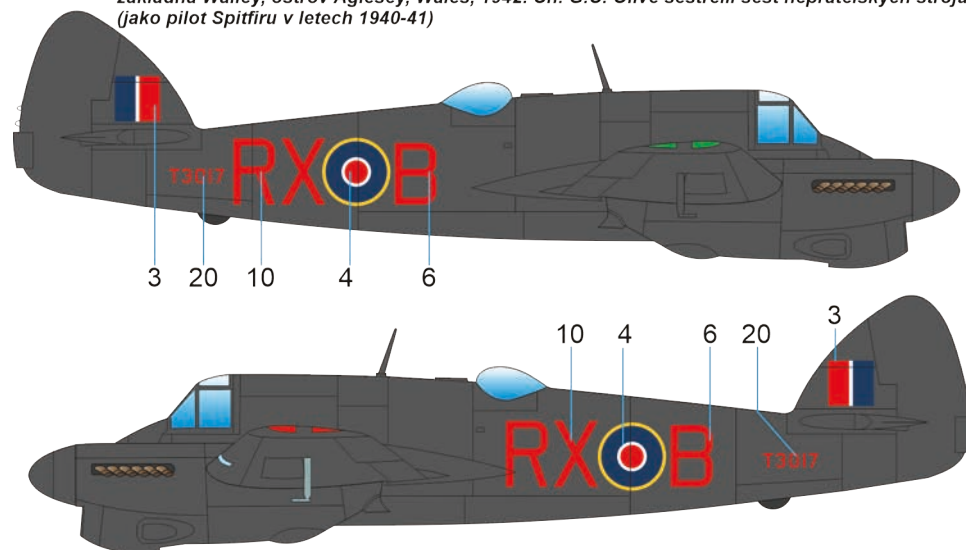
*Beaufighter Mk.II, ZJ-M/T3415, No.96 Sqn. RAF, S/L Richard 'Dickie' Haine, Wrexham base, England, May 1942. Later during the war Haine, later a G/C with OBE and DFC, shot down five enemy planes.*

*Beaufighter Mk.II, ZJ-M/T3415, No.96 Sqn. RAF, S/L Richard 'Dickie' Haine, základna Wrexham, Anglie, květen 1942. Během války pozdější G/C Haine, OBE, DFC dosáhl pěti sestřelů*

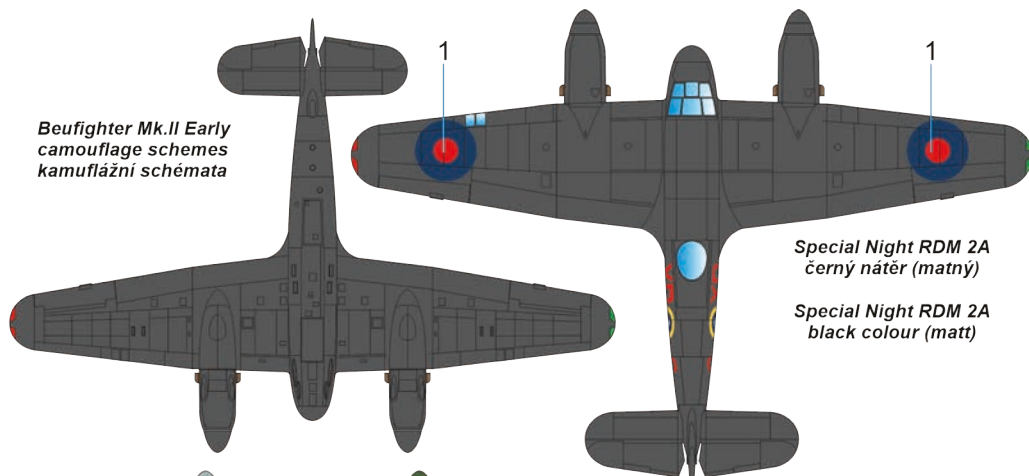


*Beaufighter Mk.II, RX-B/T3017, No. 456 Sqn. RAAF, S/L Charles G.C. Olive, CBE, DFC, Walley base, Aglesey island, Wales, 1942. Ch. G. C. Olive shot down six enemy planes (as a Spitfire pilot between 1940-1941).*

*Beaufighter Mk.II, RX-B/T3017, No.456 Sqn. RAAF, S/L Charles G.C. Olive, CBE, DFC, základna Walley, ostrov Aglesey, Wales, 1942. Ch. G.C. Olive sestřelil šest nepřátelských strojů (jako pilot Spitfiru v letech 1940-41)*

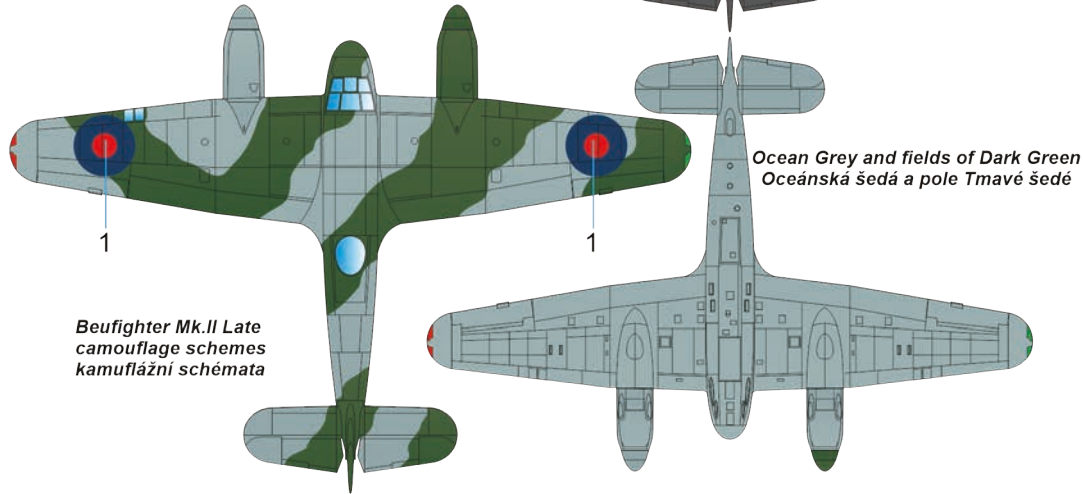


Beufighter Mk.II Early  
camouflage schemes  
kamufľažní schémata



Special Night RDM 2A  
černý nátěr (matný)

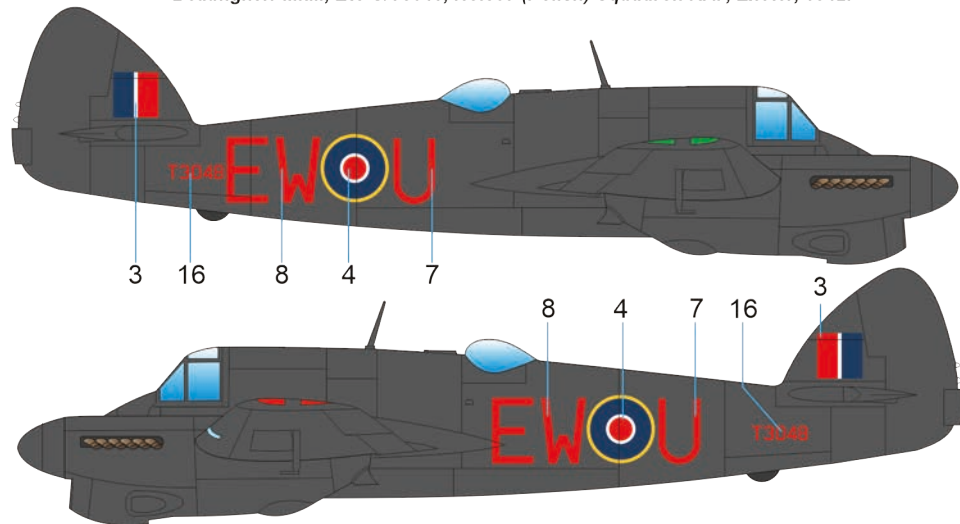
Special Night RDM 2A  
black colour (matt)



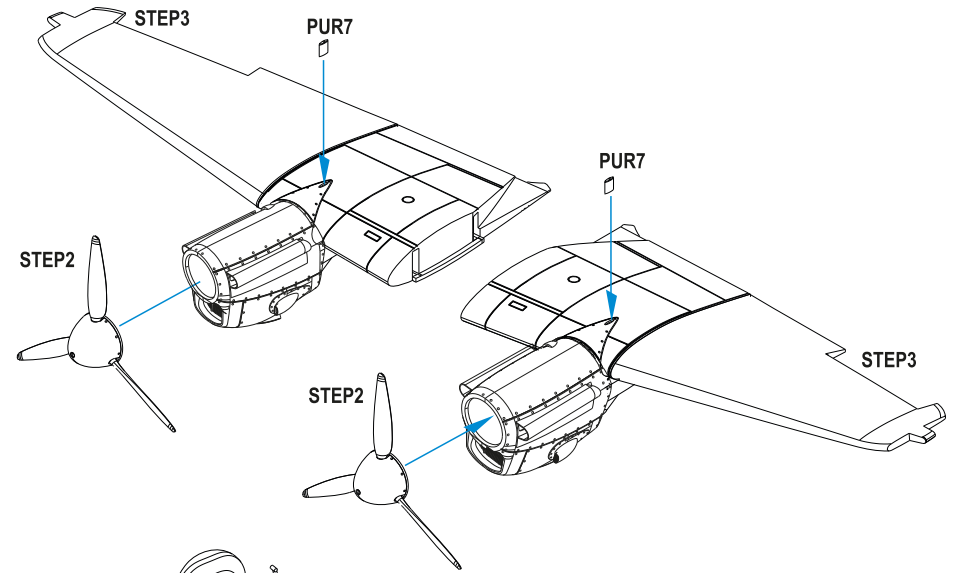
Beufighter Mk.II Late  
camouflage schemes  
kamufľažní schémata

Ocean Grey and fields of Dark Green  
Oceánská šedá a pole Tmavé šedé

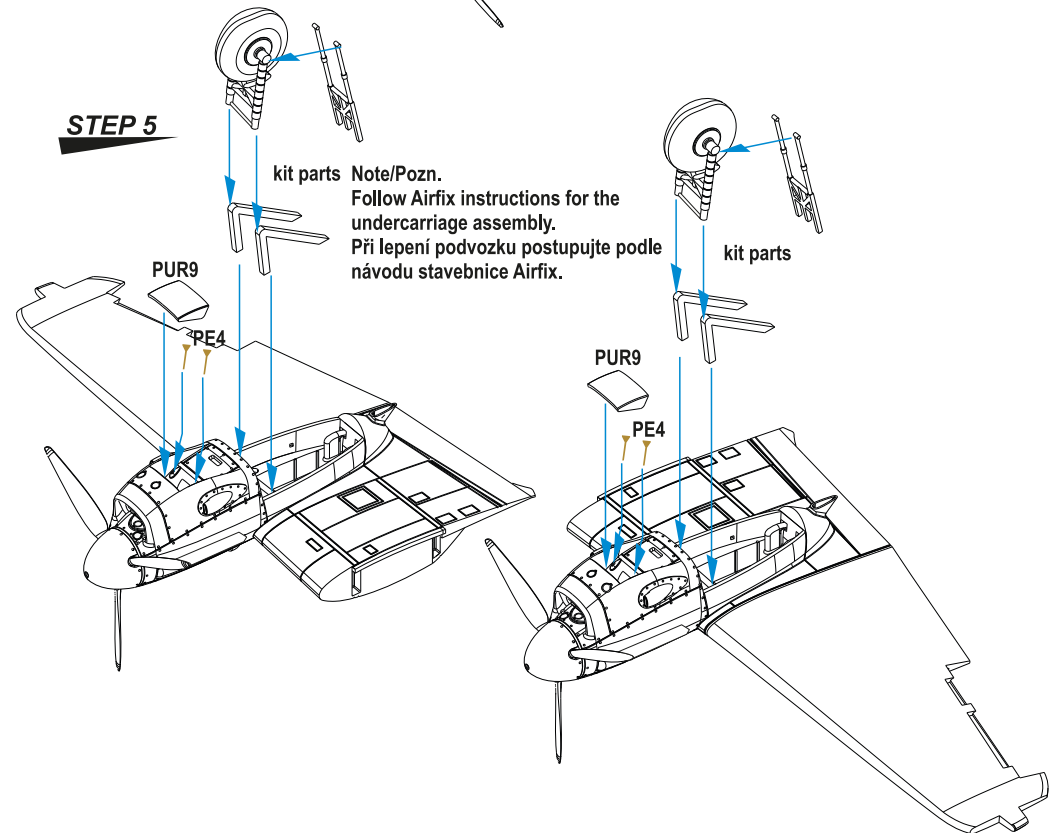
Beaufighter Mk.II, EW-U/T3048, No.307 (Polish) Squadron RAF, Exeter, 1942.  
Beaufighter Mk.II, EW-U/T3048, No.307 (Polish) Squadron RAF, Exeter, 1942.



**STEP 4**



**STEP 5**



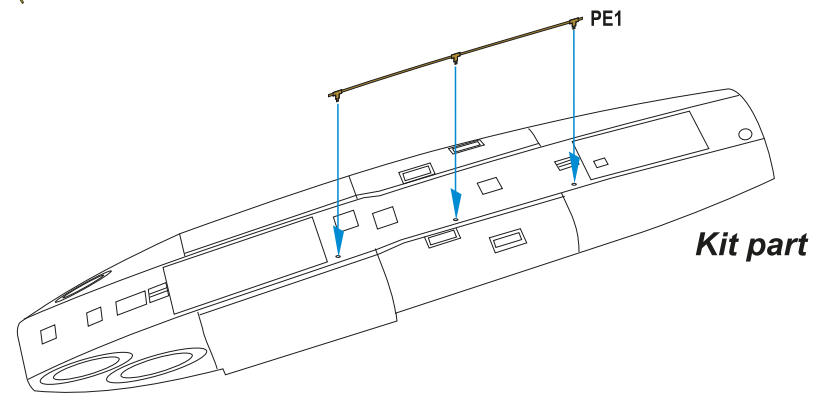
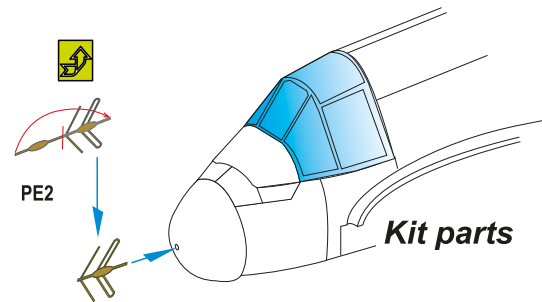
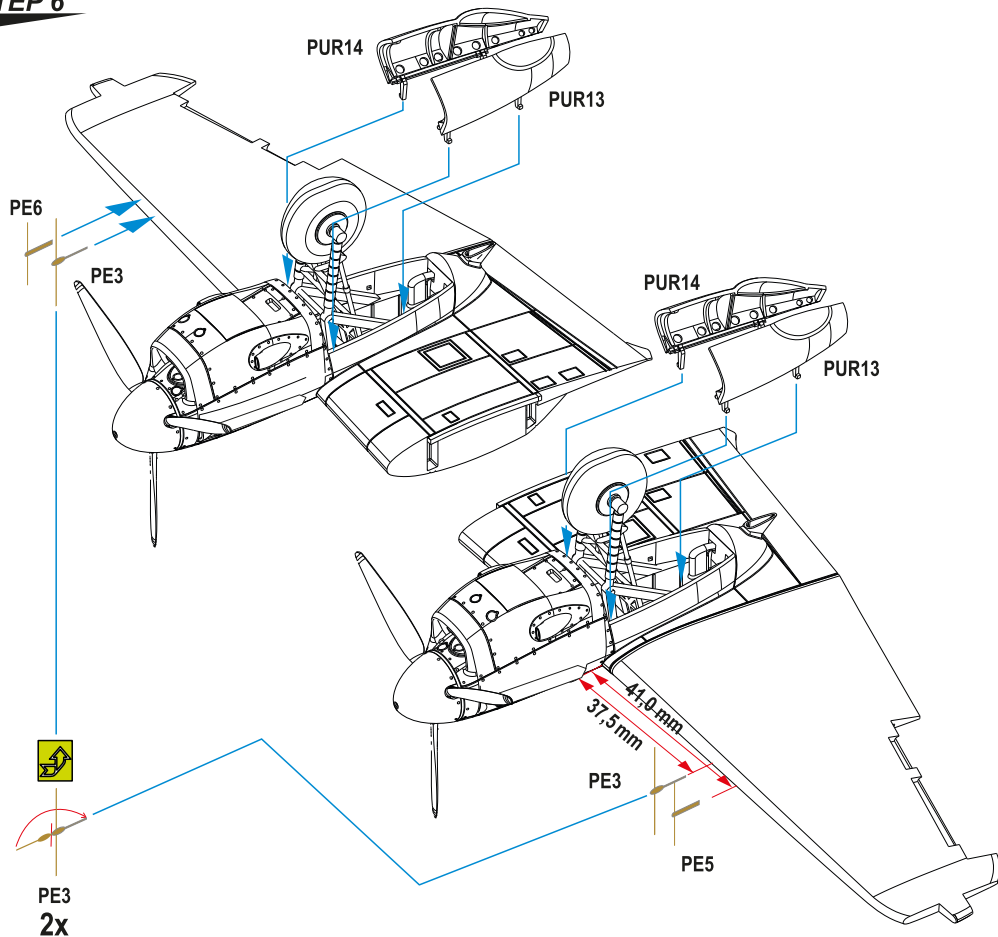
kit parts

Note/Pozn.

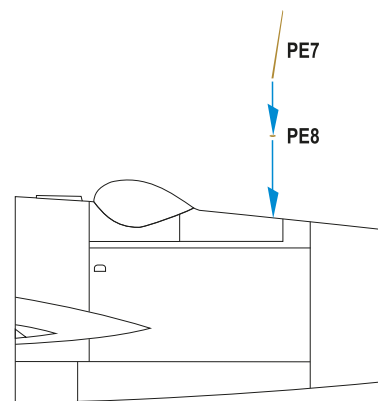
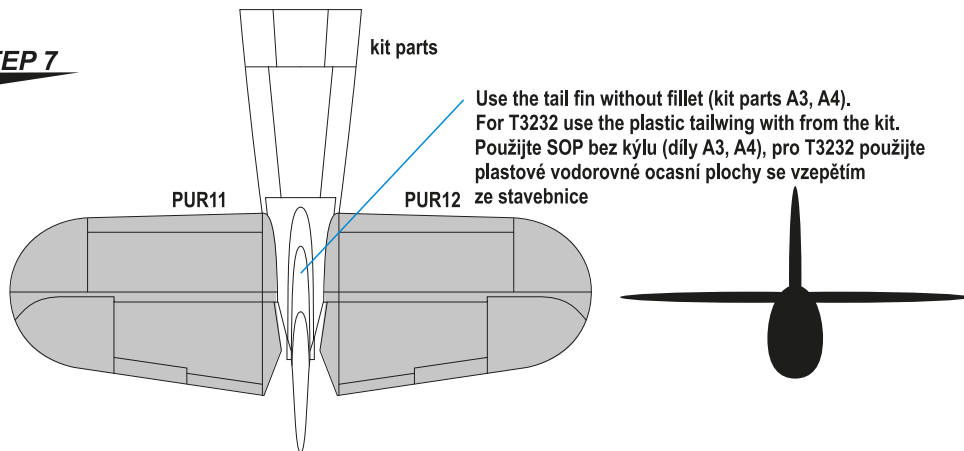
Follow Airfix instructions for the  
undercarriage assembly.  
Při lepení podvozku postupujte podle  
návodu stavebnice Airfix.

kit parts

**STEP 6**



**STEP 7**



For your Beaufighter Mk.II model also get CMK resin wheel set no.7480.  
Pro stavbu modelu Beaufighter Mk.II doporučujeme použít  
CMK resinová kola 7480

7480 Beaufighter Mk.I/VI Mainwheels  
1/72 Early Wheel Disk / Smooth Tyre  
for Airfix and others Beau kits

PUR - Polyurethane parts

1

1

© Special Hobby 2021