

1/144 AUTHENTIC SCALE KIT

LOCKHEED

P-3C ORION

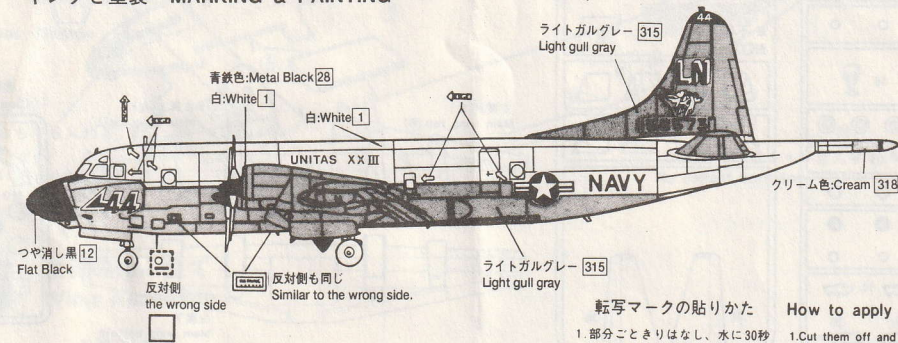
No. 1

アメリカ海軍対潜哨戒機

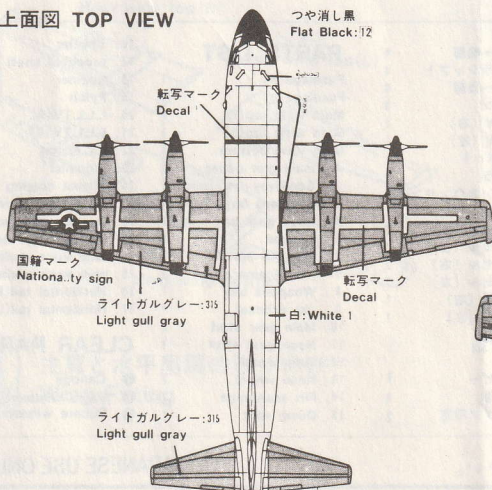
ロッキード

P-3C オライオン

○ マーキングと塗装 MARKING & PAINTING



上面図 TOP VIEW



塗装するときの注意

- 塗るときは、窓をあけて換気をよくしましょう。
- 塗料やプラモデルとそばでは、絶対に火を使わないでください。
- 塗装説明の はグンゼ産業水性ホビーカラーの色番号です。

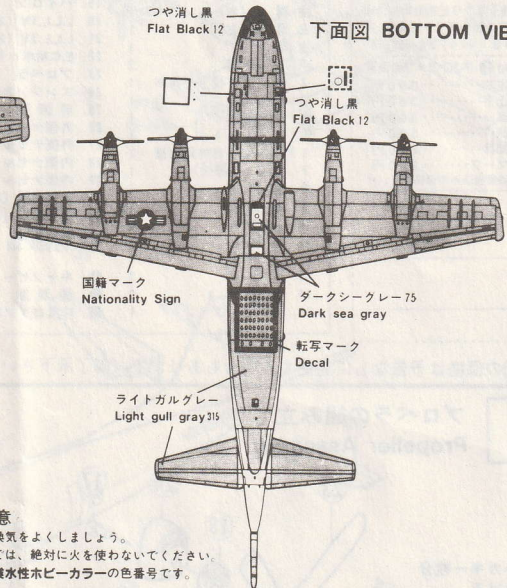
転写マークの貼りかた

1. 部分ごときりはなし、水に30秒くらいつけてとり出し、かわいた布で表面の水をかるくふきます。
2. 台紙のままはりつける所へもってゆき、台紙をずらしマークをはりつけ布で水分をとりさる。
3. マークは好みにより貼って下さい。

How to apply decals

1. Cut them off and soak in water for about 30 sec.
2. Place it together with the base paper at a desired position.
3. Slip away the base paper, leaving the transfer paper alone, and remove water with dry cloth.

下面図 BOTTOM VIEW



■ 組み立ての注意
Preparation and note before assembling

このキットには接着剤は入っていません
No glue contained in this kit.



○ 部品はていねいに切りはなしましょう。

○ Cut parts off carefully



○ はみだしたところはカッターでいねいに削りとってください。

○ Remove any excess bit of plastic on parts



○ 小さな部品はピンセットを使うと便利です。

○ For easy assembling use a pinsetter for small parts



株式会社 有井製作所

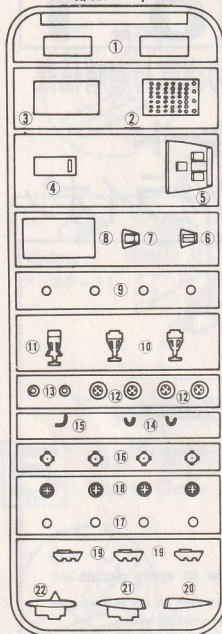
〒335 埼玉県ワラビ市北町5-11-2

TEL 048 (444) 2945 (代)

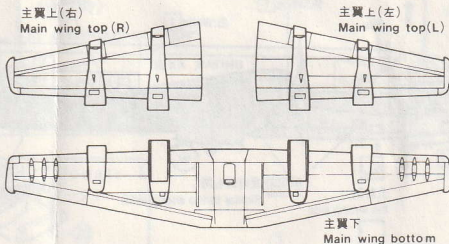
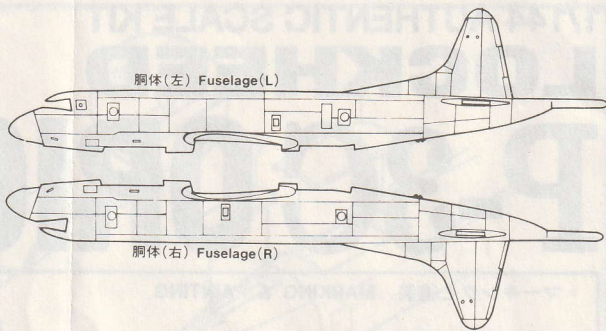
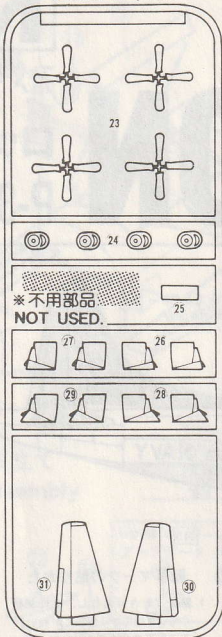
接着剤は別にお買い求め下さい。(キットには入っていません)

★CEMENT, NOT INCLUDED.

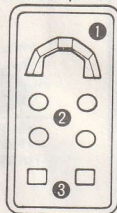
A 部品 A parts



B 部品 B parts



透明部品
Clear parts.



部品注文集

部品を破損・紛失された方は、下記の
はしい部品に丸をつけて、住所・氏名、
電話番号をはつきり書いて、郵便切手
作用でお申し込みください。

〒335 埼玉県浦和市北町5-11-2
(株)有井製作所サービス係

TEL 048 (444) 2945 (代)

1/144.No.1 P-3C アメリカ海軍

- 胴体左右.....350円
- 主翼上下.....350円
- A部品.....300円
- B部品.....300円
- 透明部品.....200円
- 転写マーク.....200円
(送料・消費税込みの価格です。)

住所

氏名

TEL

部品表

胴体(右)	1	16. スピナー前部	4
胴体(左)	1	17. プロペラシャフト	4
主翼上(右)	1	18. スピナー後部	4
主翼上(左)	1	19. パイロン	3
主翼下	1	20. L.L.L.TV(右)	1
1. 主脚扉	2	21. L.L.L.TV(左)	1
2. ソノバイ投下パネル	1	22. E.C.Mポッド	1
3. 爆弾庫扉	1	23. プロペラ	4
4. 前脚納庫	1	24. エンジンカウンリング	4
5. コクピット	1	25. 前脚扉	1
6. 前方監視赤外線装置	1	26. 外側ナセル(右)	2
7. 機首カメラ	1	27. 外側ナセル(左)	2
8. 爆弾庫	1	28. 内側ナセル(右)	2
9. 排気管	4	29. 内側ナセル(左)	2
10. 主脚柱	2	30. 水平尾翼(右)	1
11. 前脚柱	4	31. 水平尾翼(左)	1
12. 主車輪	4		
13. 前車輪	2		
14. アンテナ	2		
15. 燃料ダンプベント	1		

透明部品

- ① キャンopies 1
- ② Valve 窓 4
- ③ 非常口ドア用窓 2

PARTS LIST

Fuselage(R)	1	16. Spinner	4
Fuselage(L)	1	17. propeller shaft	4
Main wing top(R)	1	18. Spinner	4
Main wing top(L)	1	19. Pylon	3
Main wing bottom	1	20. L.L.L.TV(R)	1
1. main gear cover	2	21. L.L.L.TV(L)	1
2. Sonobvoy drop panel	1	22. E.C.M.pod	1
3. Weapons bay door	1	23. Piopeller	4
4. Nose gear bay	1	24. Engine cowing	4
5. Cockpit	1	25. Nose gear door	1
6. AN/AAS-36FLIR	1	26. Outside engine nacelle(L)	2
7. KA-74camera	1	27. Outside engine nacelle(R)	2
8. Weapons bay	1	28. Inside engine nacelle(L)	2
9. Jet exhaust	4	29. Inside engine nacelle(R)	2
10. Main gear strut	2	30. Horizontal tail(R)	1
11. Nose gear strut	1	31. Horizontal tail(L)	1
12. Main wheel	4		
13. Nose wheel	2		
14. Fin ananenna	2		
15. Dump vent	1		

CLEAR PARTS

- ① Canopy 1
- ② Valve windscreen 2
- ③ Square windscreen 4

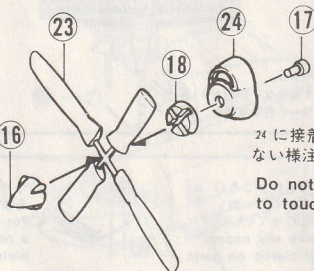
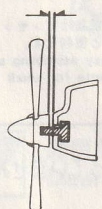
※上記の価格は予告なしに変更する場合があります。御了承下さい。

FOR JAPANESE USE ONLY.

1

プロペラの組み立て
Propeller Assembly

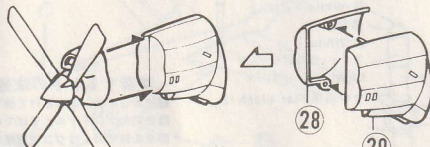
ハガキ一枚分
あける
Take a space



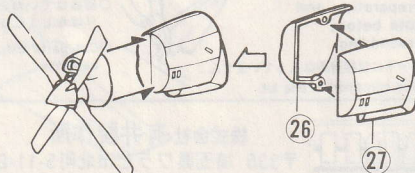
4組作ります。
Make 4 sets

24に接着剤が付かない様注意します。
Do not allow cement to touch 24

内側 2組作ります。
(Inside) Make 2 sets



外側 2組作ります。
(Outer side) Make 2 sets



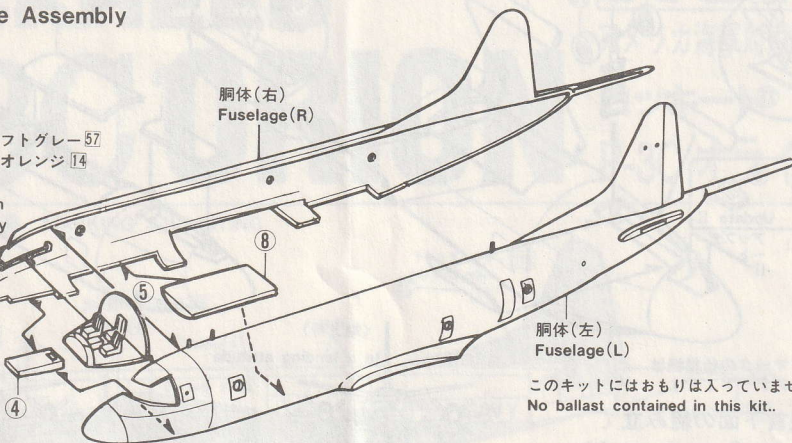
2 胴体の組み立て Fuselage Assembly

コクピットの塗装
床・壁—エアクラフトグレー 57
シート—サファリオレンジ 14

Cockpit Painting
Floor & partition
—Aircraft gray

Seat—Orange

おもりを入れる。
(約15g)
This model
requires ballast
in nose (15g)



このキットにはおもりは入っていません。
No ballast contained in this kit.

3 主翼の組み立て Wing Assembly

主翼上(右)
Main wing top (R)

主翼上(左)
Main wing top (L)

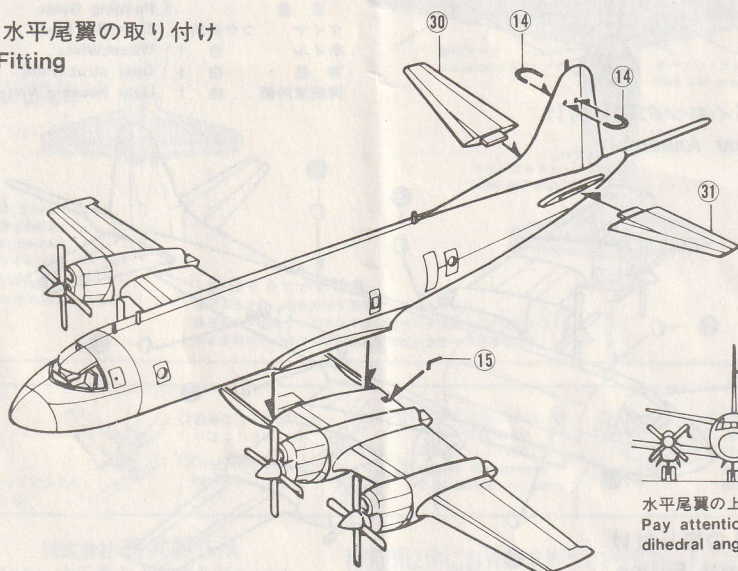
主翼下
Main wing bottom

9 焼鉄色 76
Burnt iron

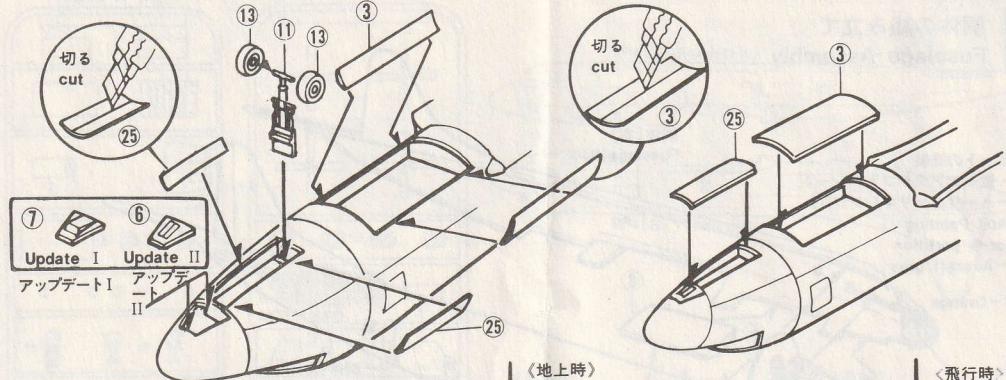
<内側>
<inside>

<外側>
<outer side>

4 主翼と水平尾翼の取り付け Wing Fitting



水平尾翼の上反角に注意
Pay attention to
dihedral angle



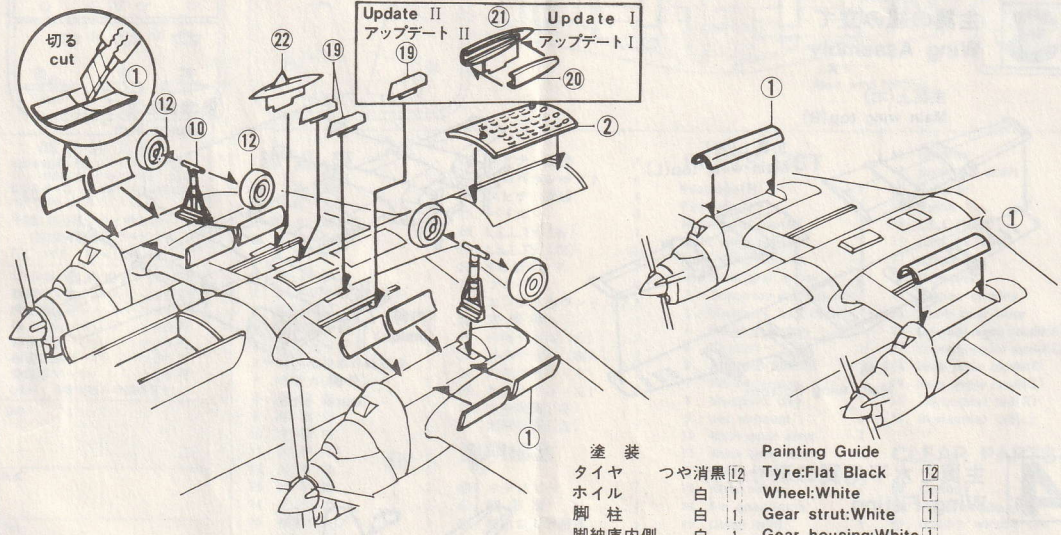
転写マークの仕様機はアップデート I です。

《地上時》
In a landing attitude

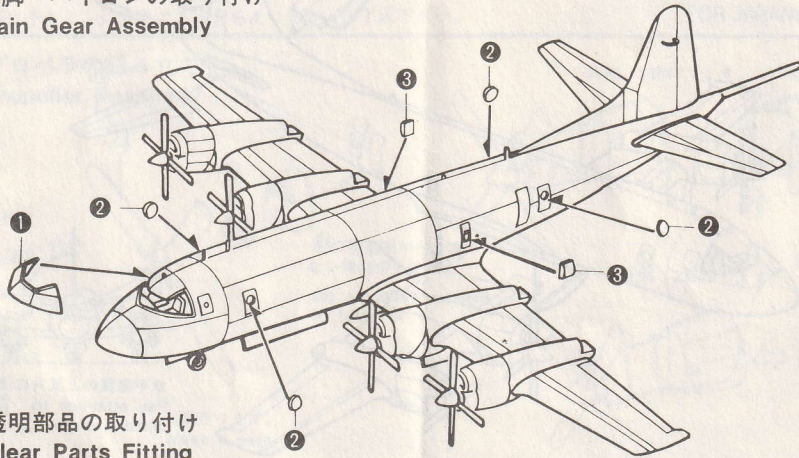
《飛行時》
In a Flight attitude



5 機首下面の組み立て
Nose Gear Assembly



6 主脚・パイロンの取り付け
Main Gear Assembly



7 透明部品の取り付け
Clear Parts Fitting