

**eduard**

**Eiko**

**F-104J in JASDF service**

栄光



Limited Edition  
Cat. No. 11130

1/48

11130 - NAV1



Carefully read instruction sheet before assembling. When you use glue or paint, do not use near open flame and use in well ventilated room. Keep out of reach of small children. Children must not be allowed to suck any part, or pull vinyl bag over the head.



Před započítím stavby si pečlivě prostudujte stavební návod. Při používání barev a lepidel pracujte v dobře větrané místnosti. Lepidla ani barvy nepoužívejte v blízkosti otevřeného ohně. Model není určen malým dětem, mohlo by dojít k požití drobných dílů.

## INSTRUCTION SIGNS \* INSTR. SYMBOLS \* INSTRUKTION SINNBILDEN \* SYMBOLES \* 記号の説明



OPTIONAL  
VOLBA



BEND  
OHNOU



OPEN HOLE  
VYVRTAT OTVOR



SYMMETRICAL ASSEMBLY  
SYMETRICKÁ MONTÁŽ



REMOVE  
ODŘÍZNOUT



REVERSE SIDE  
OTOČIT



APPLY EDUARD MASK  
AND PAINT  
POUŽÍT EDUARD MASK  
NABARVIT

## PARTS



## DÍLY



## TEILE

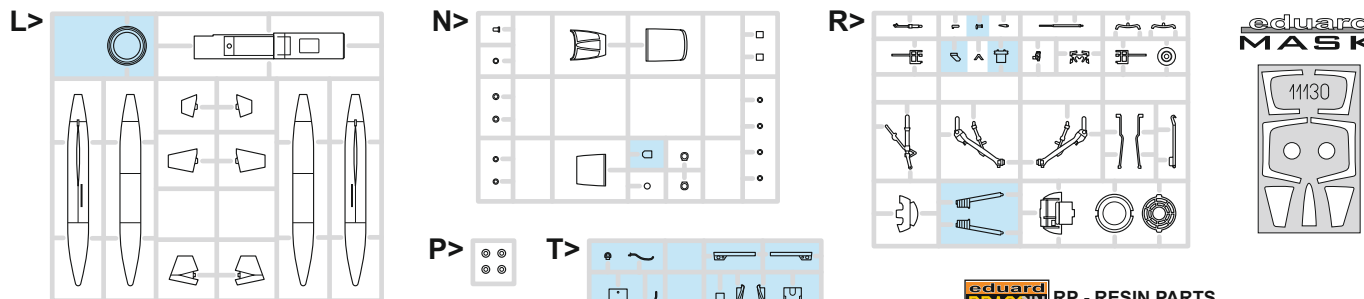
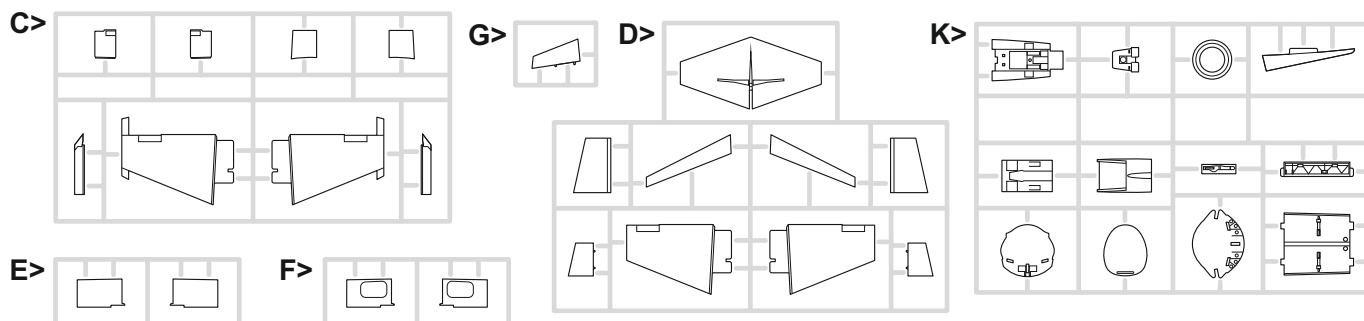
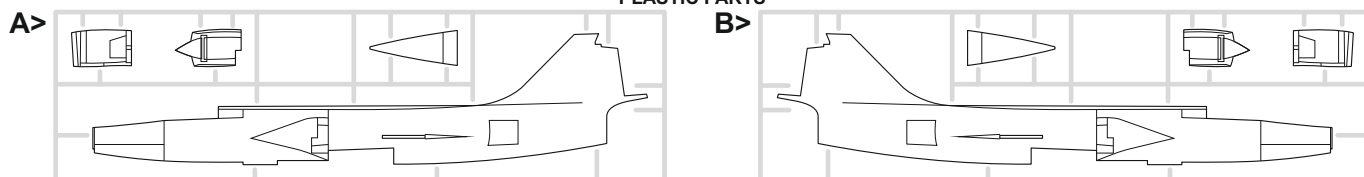


## PIÈCES

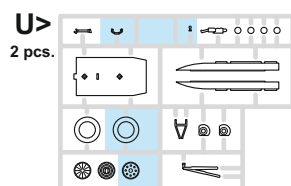
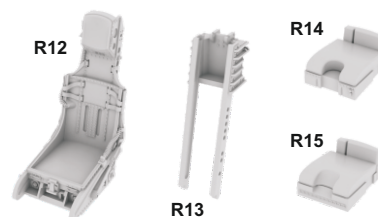
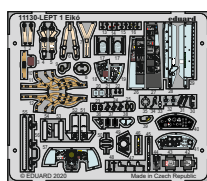


## 部品

## PLASTIC PARTS



## Eduard BRASSIN RP - RESIN PARTS

PE - PHOTO ETCHED  
DETAIL PARTS

## FILM



-Parts not for use. -Teile werden nicht verwendet. -Pièces à ne pas utiliser. -Tyto díly nepoužívejte při stavbě. - 使用しない部品

## COLOURS



## BARVY



## FARBEN



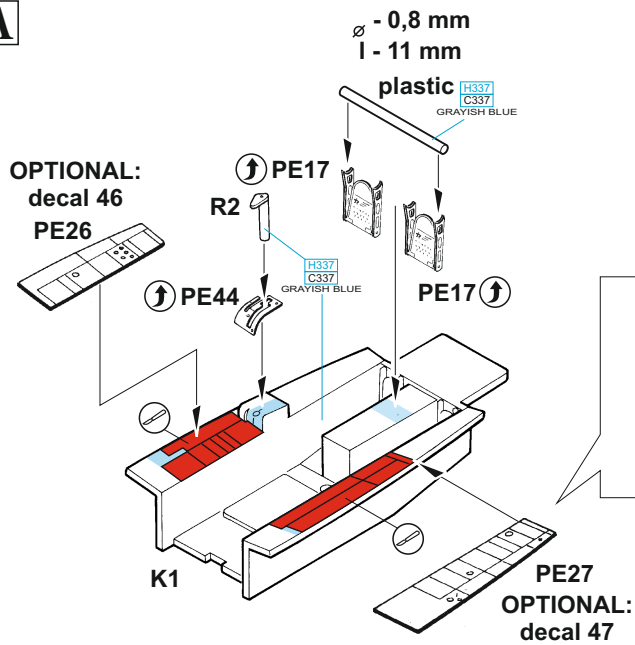
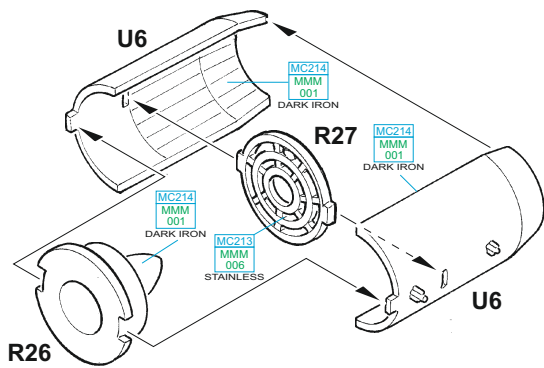
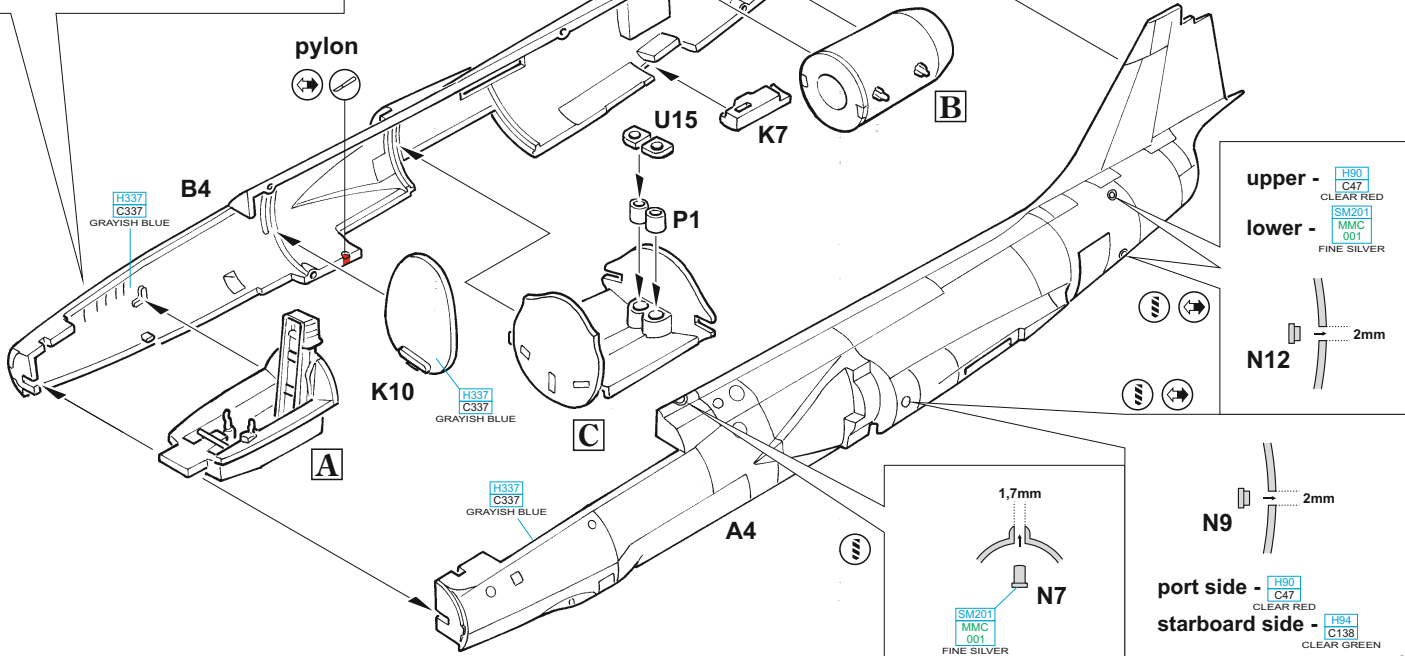
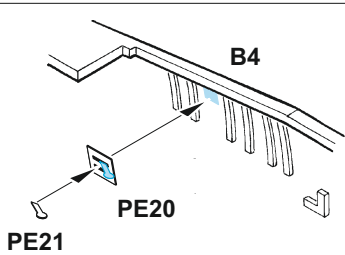
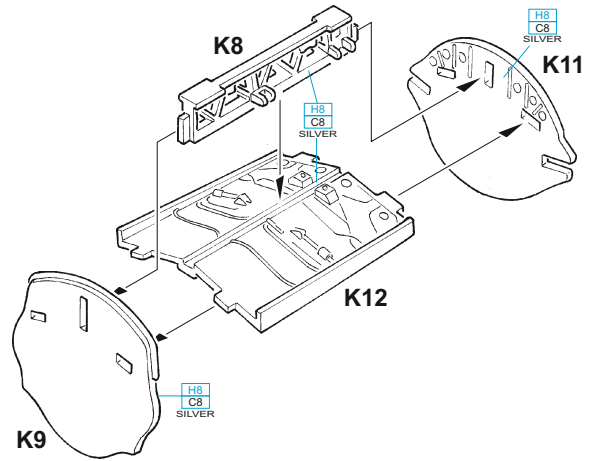
## PEINTURE

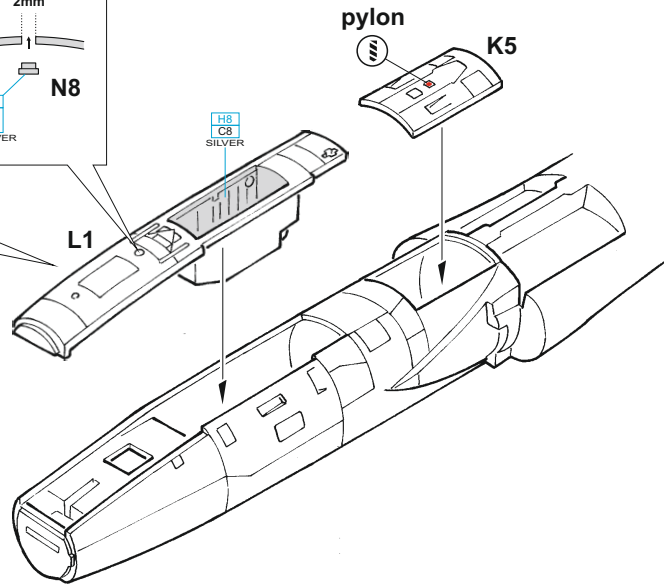
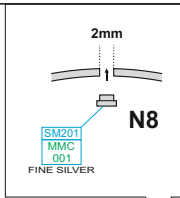
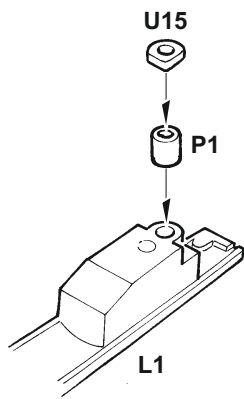


## 色

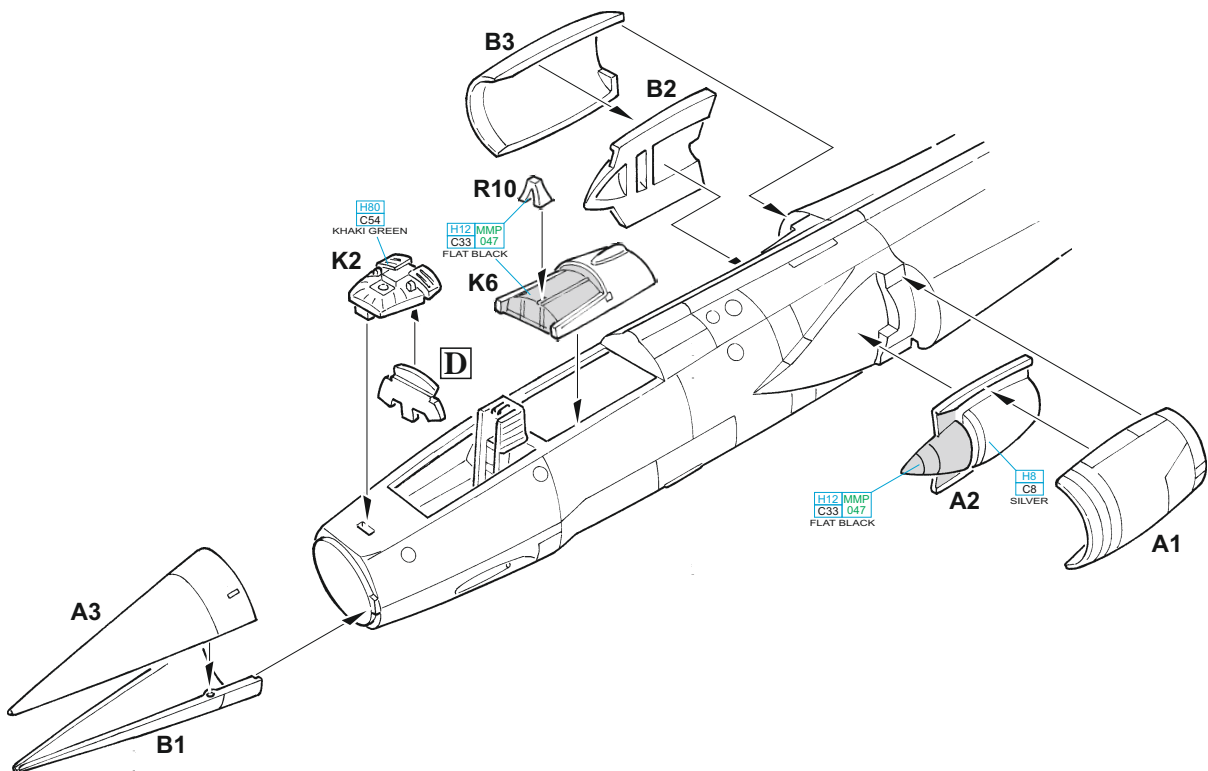
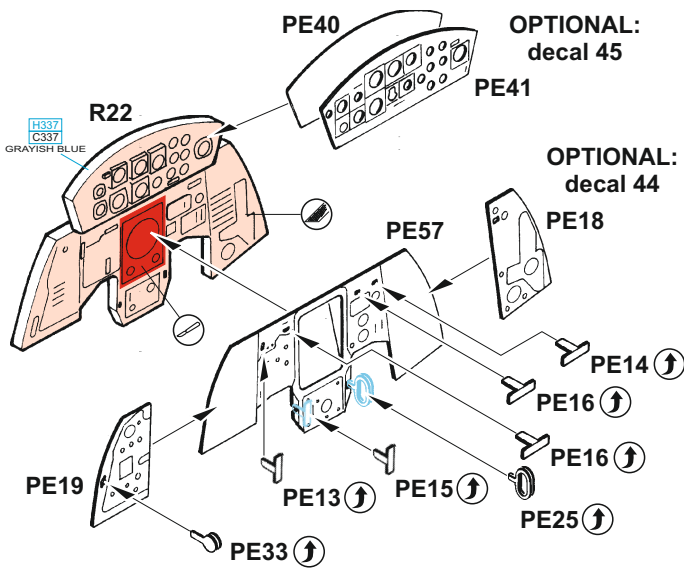
GSI Creos (GUNZE)		MISSION MODELS	
AQUEOUS	Mr.COLOR	PAINTS	
H1	C1	MMP-001	WHITE
H3	C3	MMP-003	RED
H4	C4	MMP-007	YELLOW
H8	C8		SILVER
H11	C62	MMP-001	FLAT WHITE
H12	C33	MMP-047	FLAT BLACK
H24	C58		ORANGE YELLOW
H27	C44		TAN
H56	C368	MMP-071	INTERMEDIATE BLUE
H57	C73		AIRCRAFT GRAY
H77	C137	MMP-040	TIRE BLACK
H80	C54		KHAKI GREEN
H90	C47		CLEAR RED
H94	C138		CLEAR GREEN
H305	C305	MMP-084	GRAY

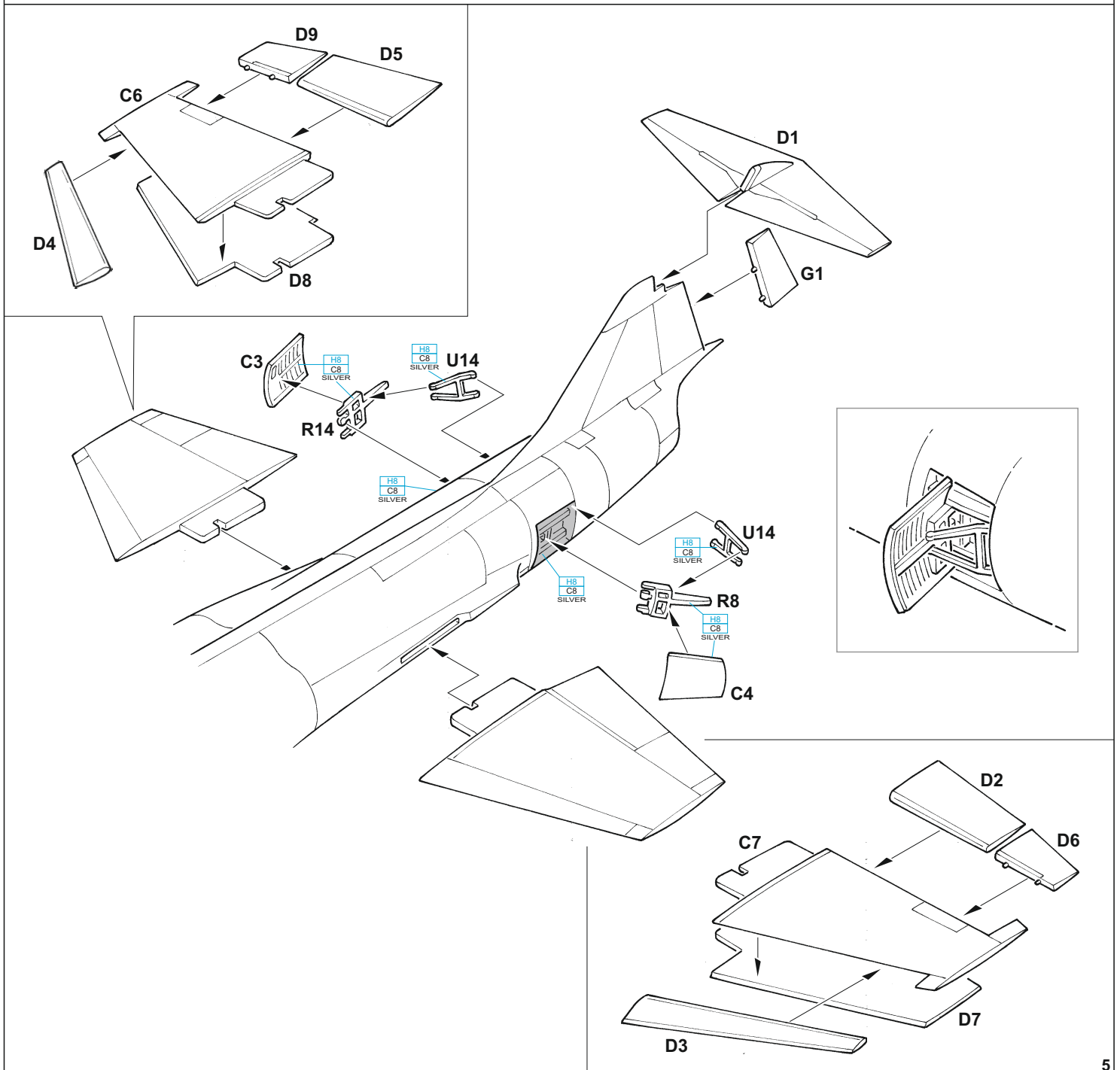
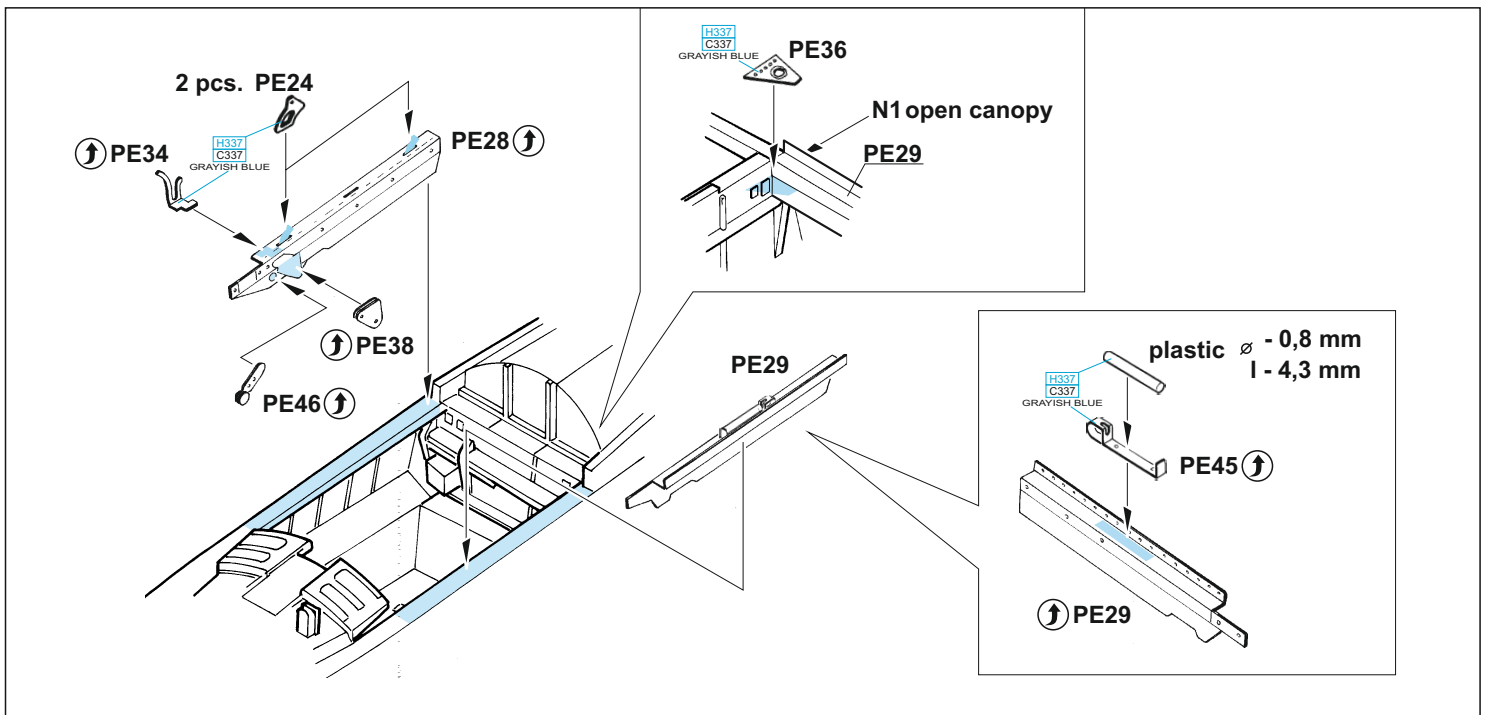
GSI Creos (GUNZE)		MISSION MODELS	
AQUEOUS	Mr.COLOR	PAINTS	
H308	C308	MMP-073	GRAY
H309	C309	MMP-031	GREEN
H323	C323	MMP-092	LIGHT BLUE
H328	C328		BLUE
H334	C334	MMP-102	BARLEY GRAY
H337	C337		GRAYISH BLUE
Mr.METAL COLOR		METALLICS	
MC213		MMM-006	STAINLESS
MC214		MMM-001	DARK IRON
Mr.COLOR SUPER METALLIC		METALLICS	
SM201		MMC-001	SUPER FINE SILVER
SM203			SUPER IRON 2
SM204			SUPER STAINLESS 2
Mr.COLOR GX		METALLICS	
CX05			SUSIE BLUE

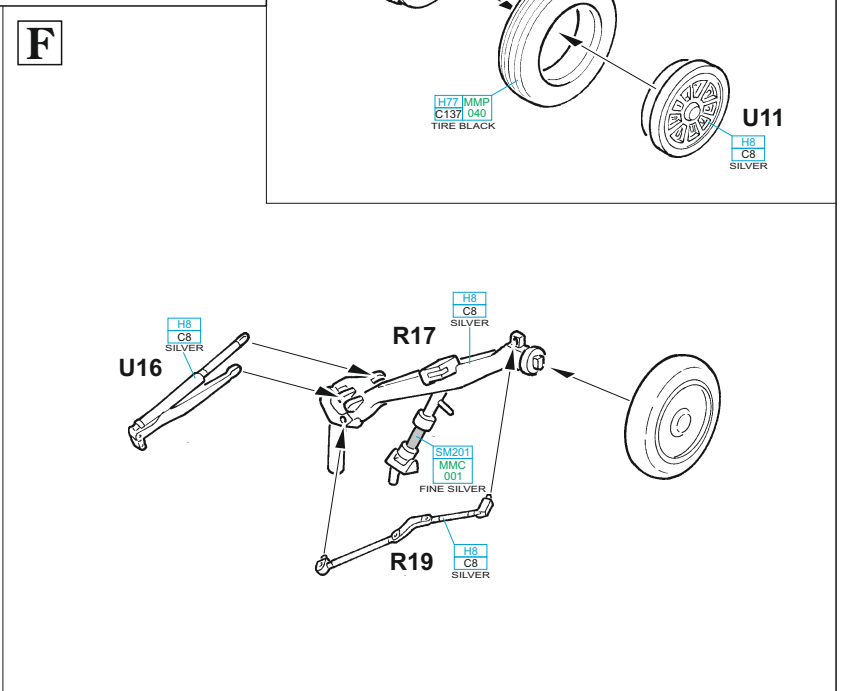
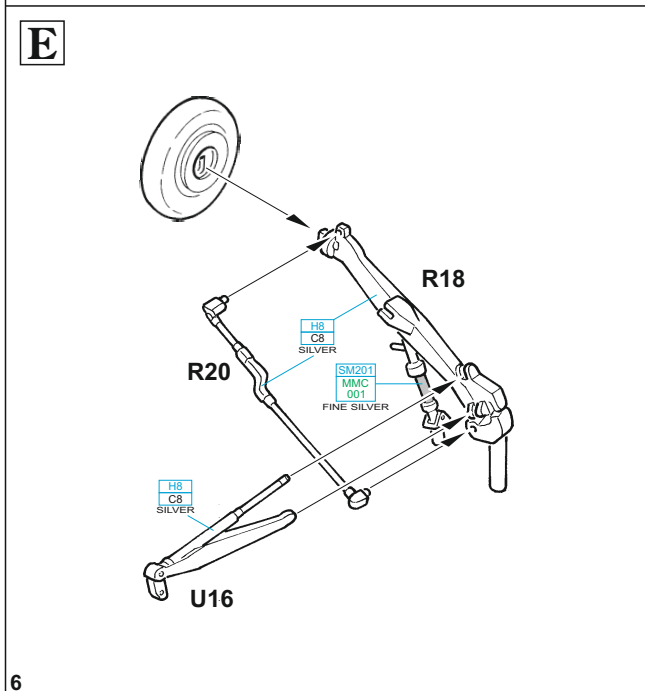
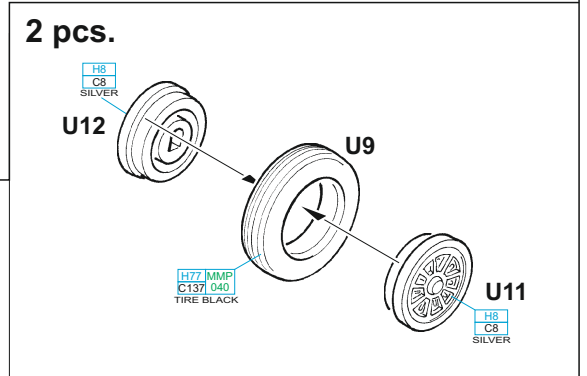
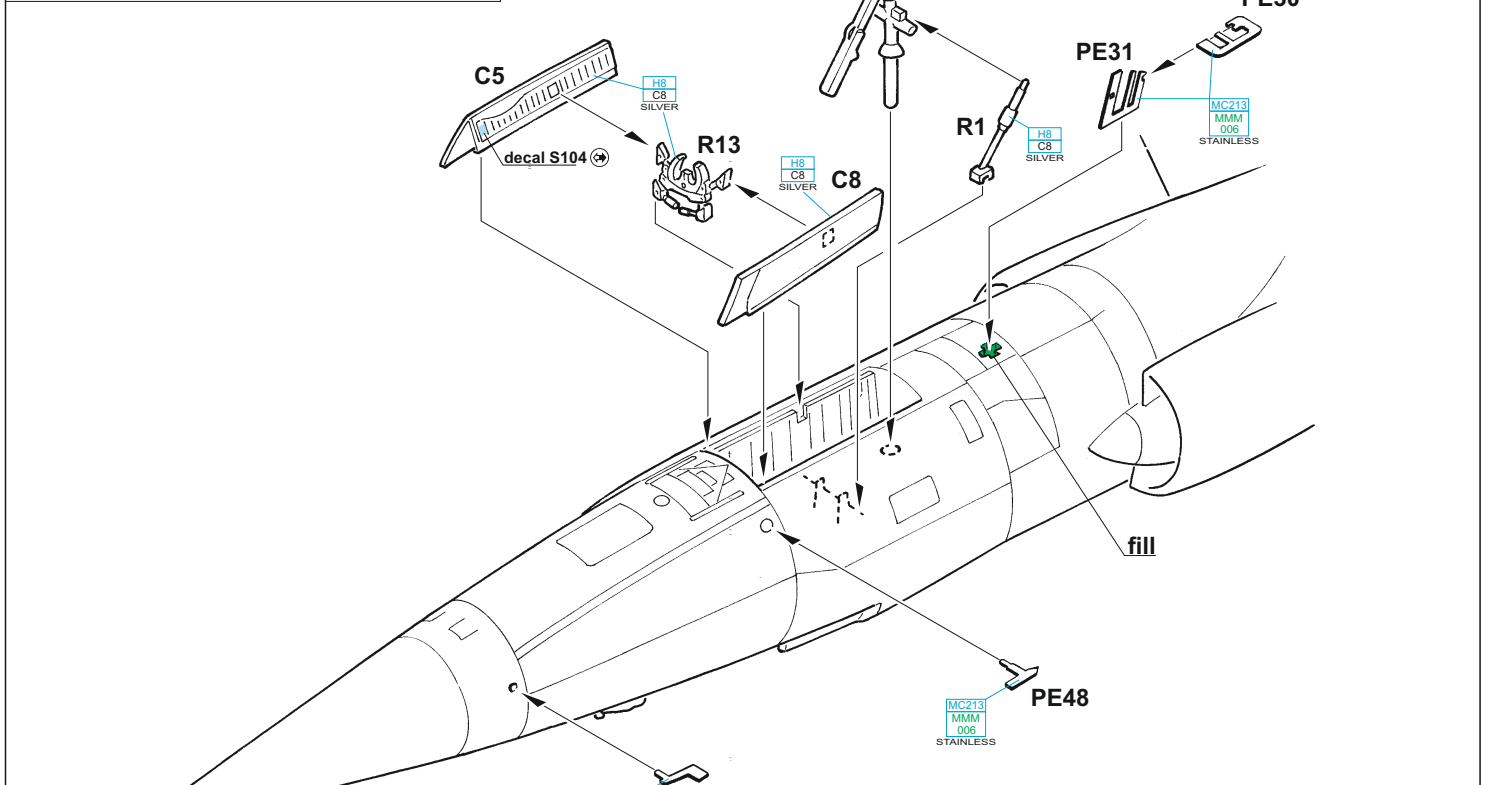
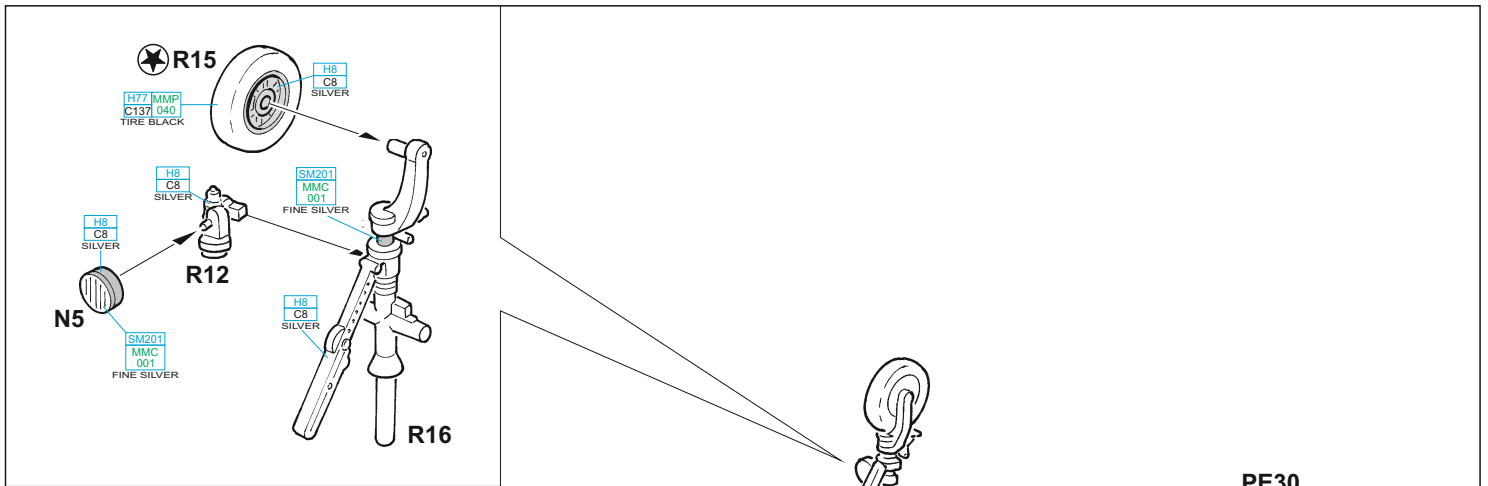
**A****B****C**

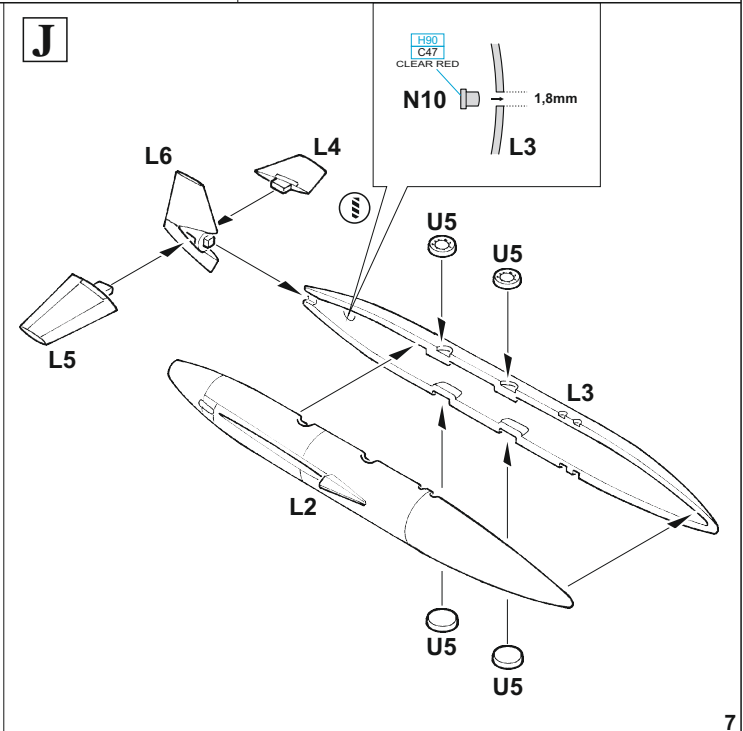
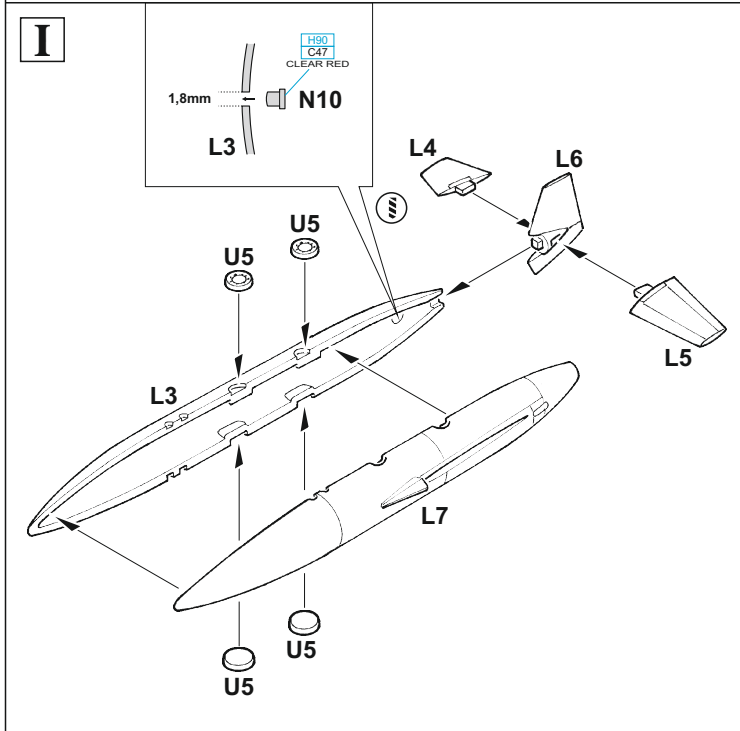
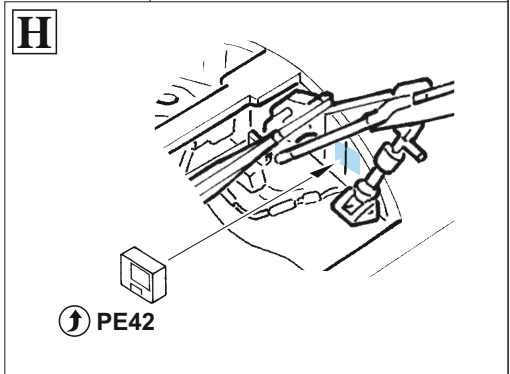
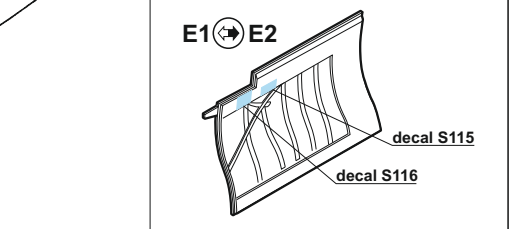
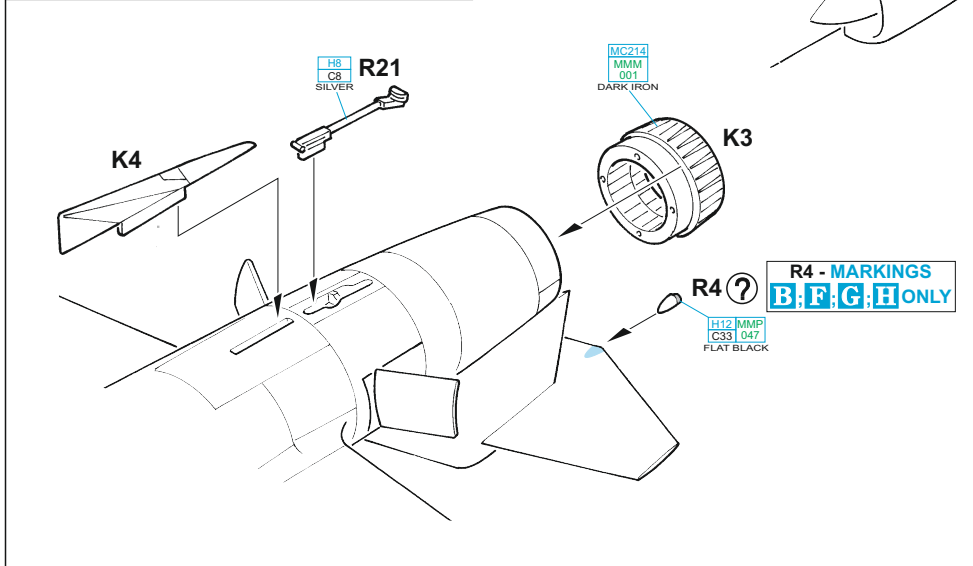
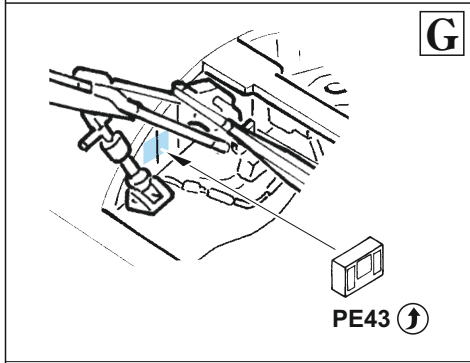
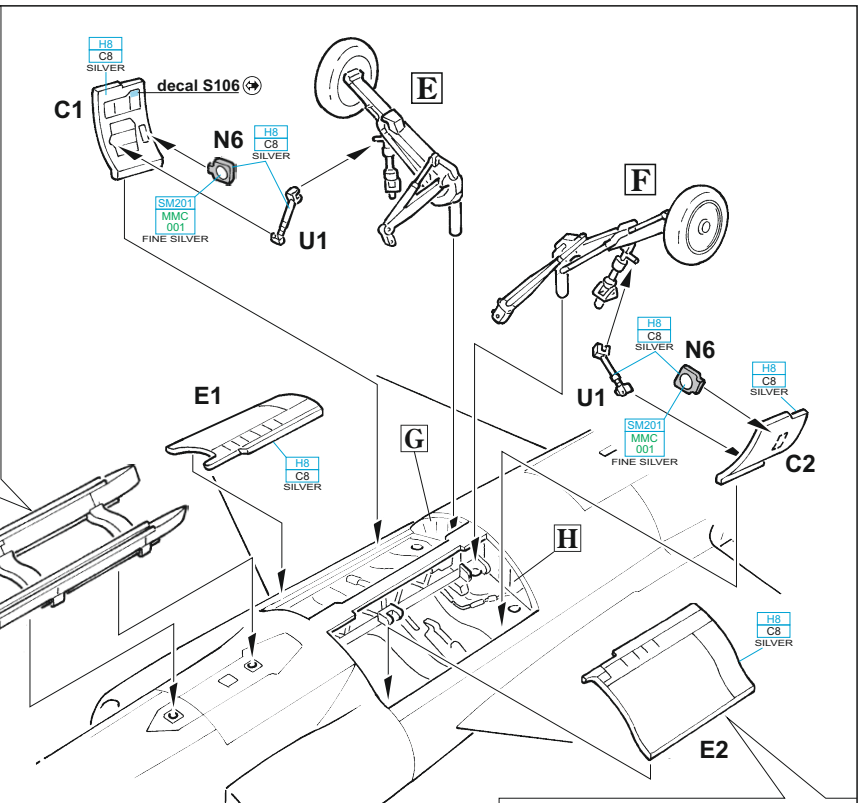
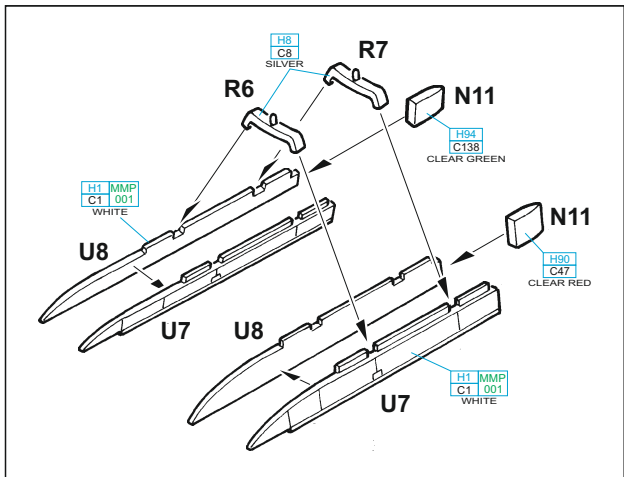


D

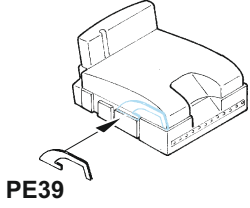




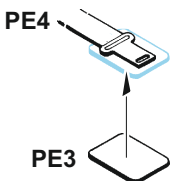
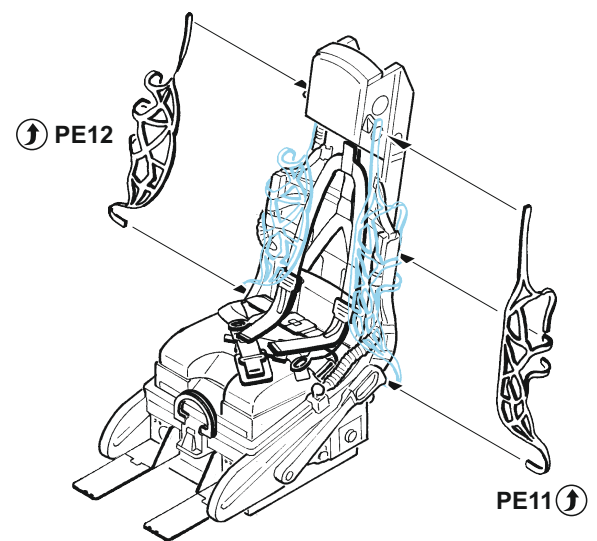
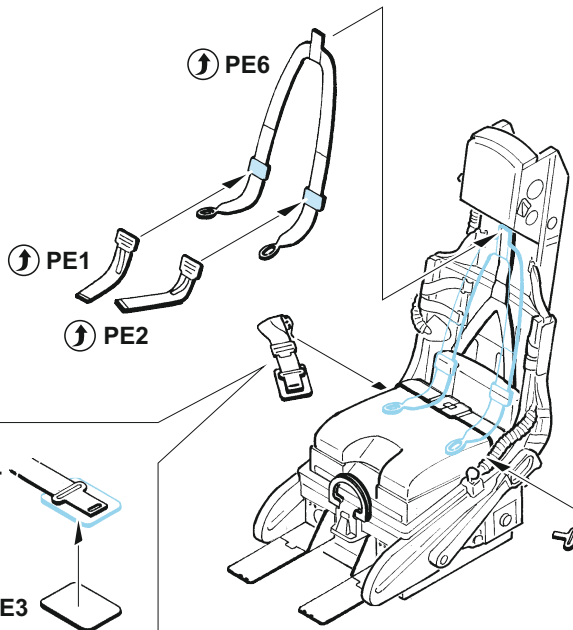
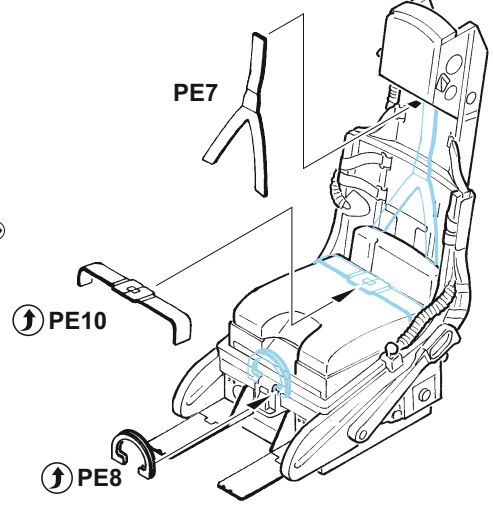
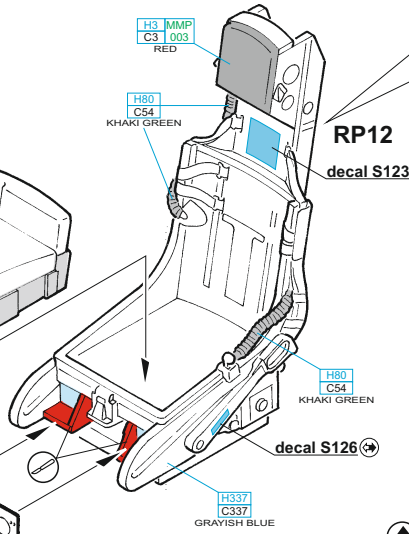
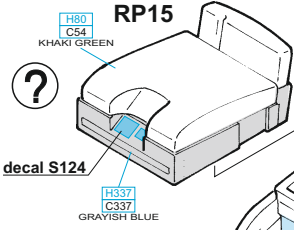
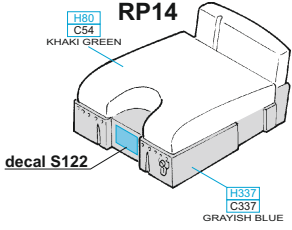
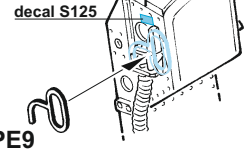




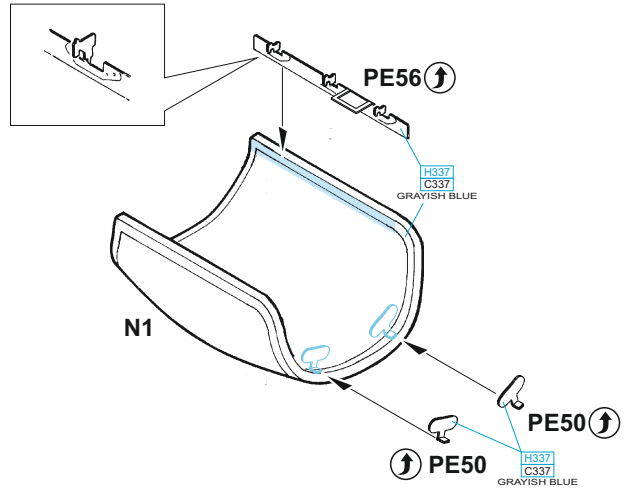
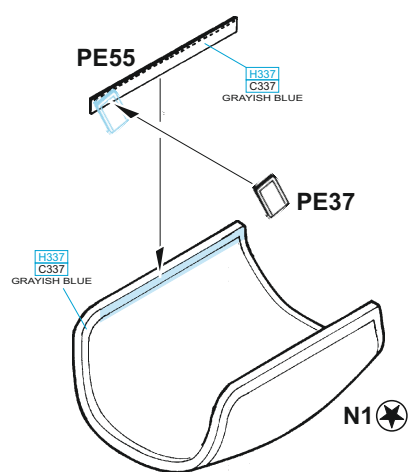
RP15 ? RP14



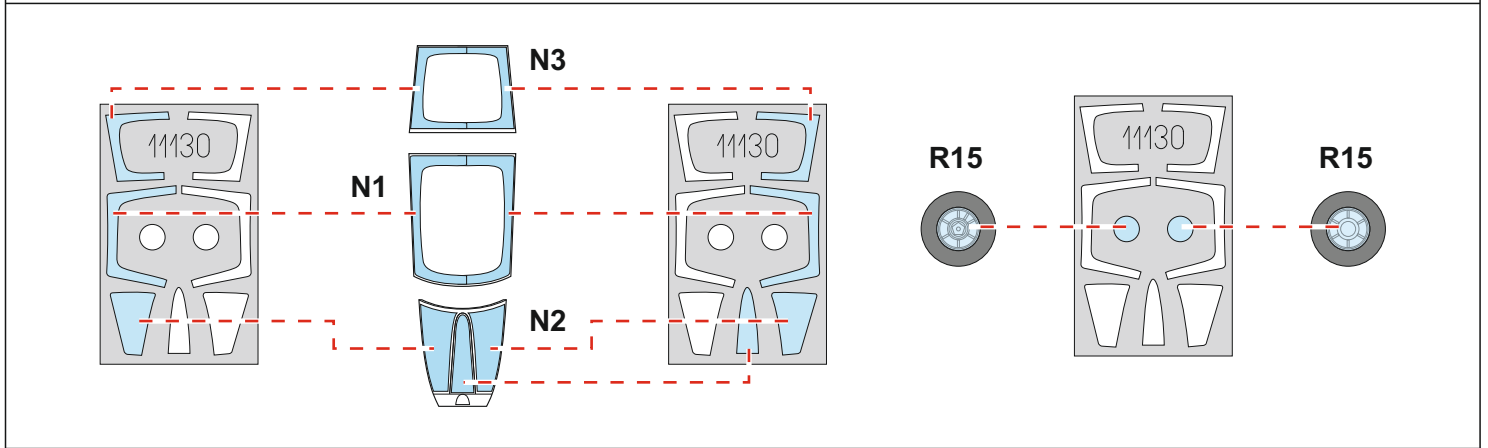
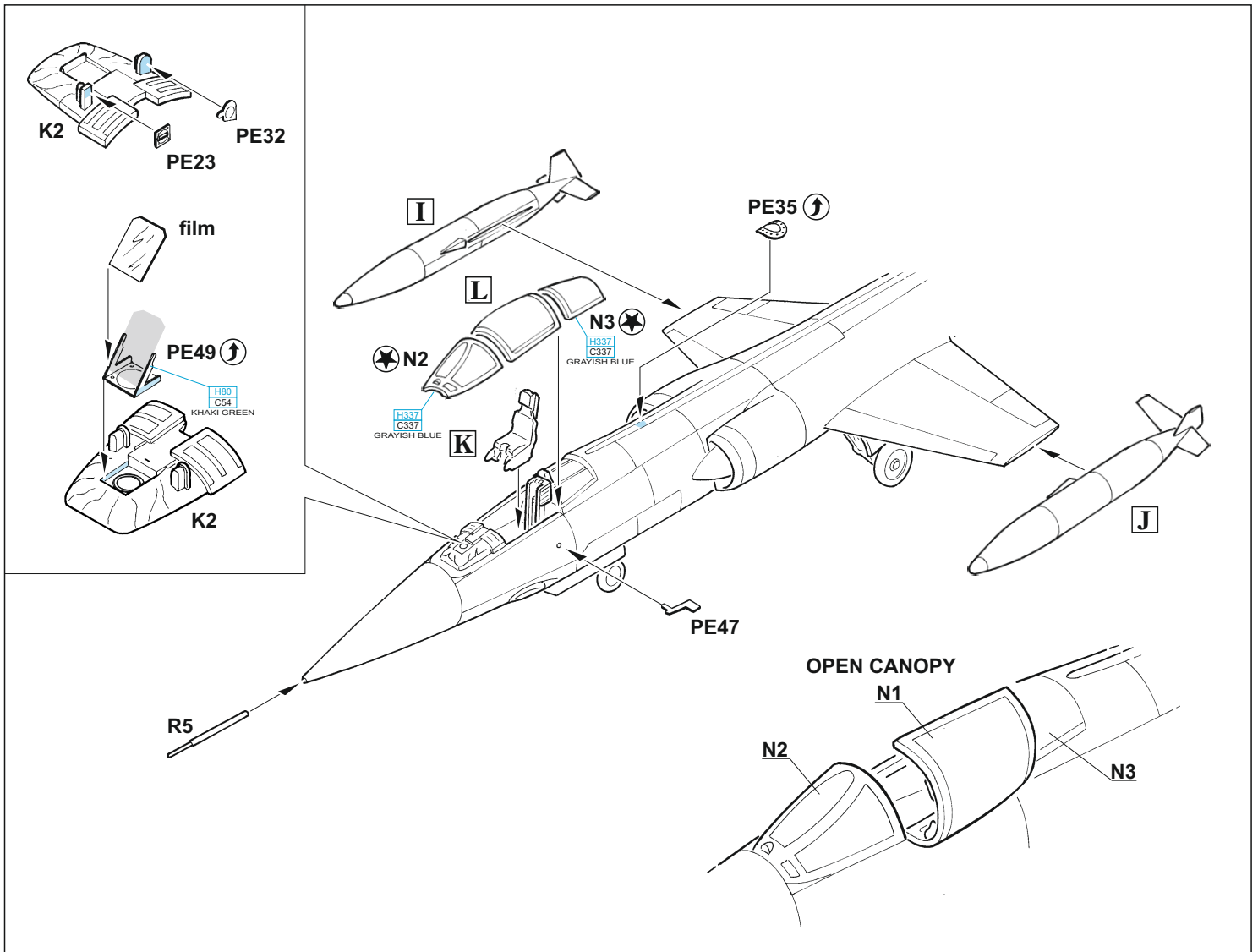
RP12



L

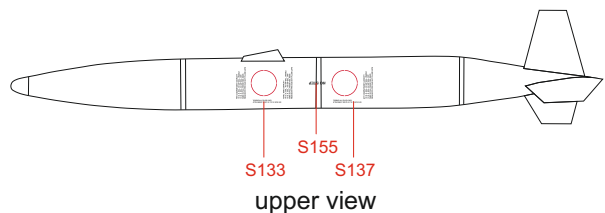
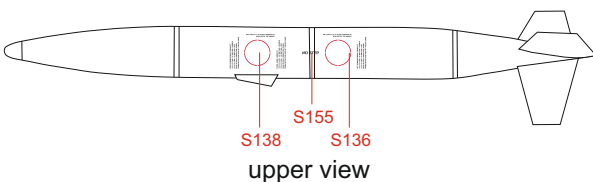
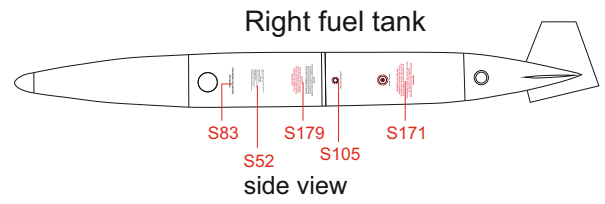
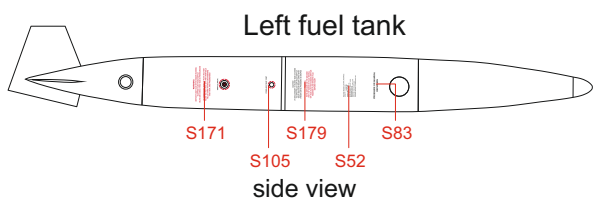






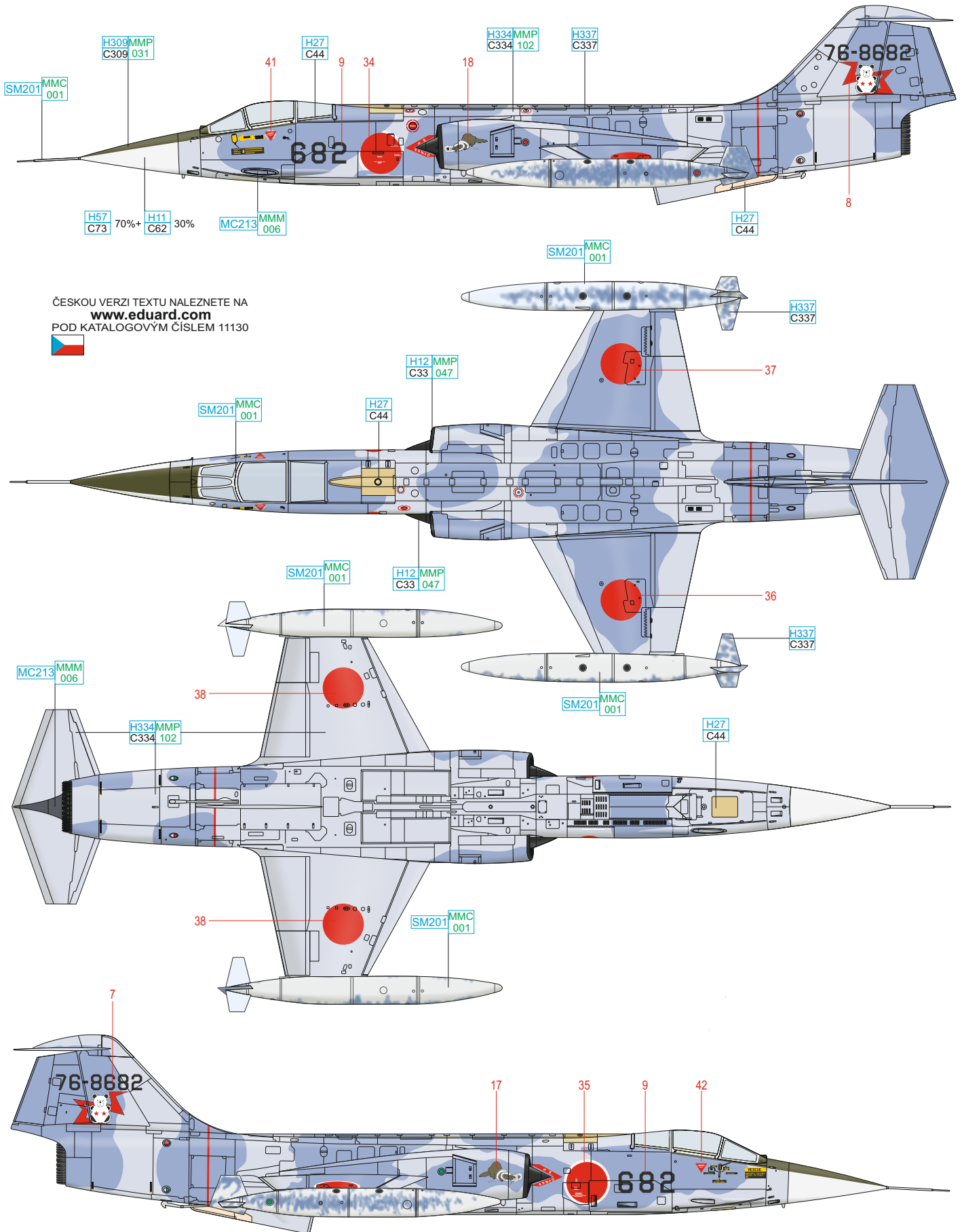
# F-104J

# STENCIL VARIANTS





# B s/n 76-8682, 203rd Tactical Fighter Squadron, Komatsu, Japan, June 1982

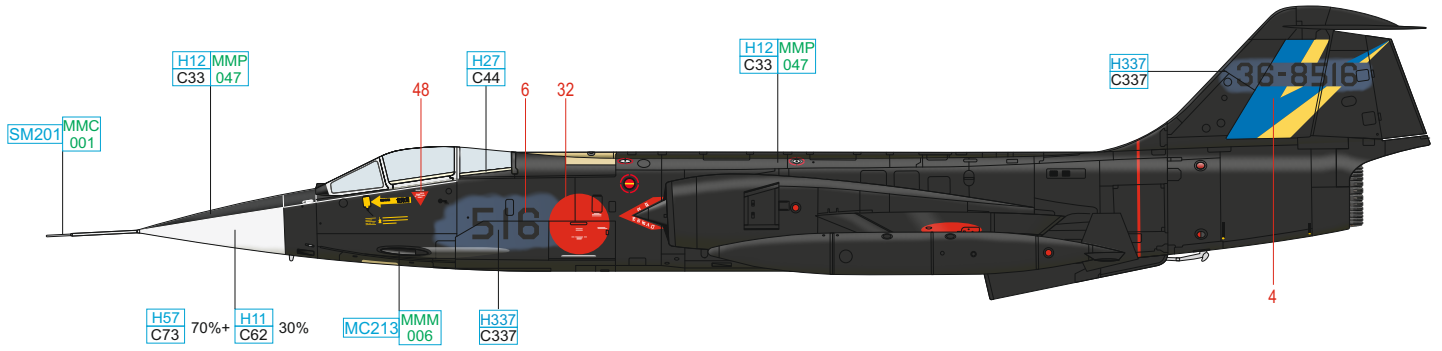


ČESKOU VERZI TEXTU NALEZNETE NA  
**www.eduard.com**  
 POD KATALOGOVÝM ČÍSLEM 11130

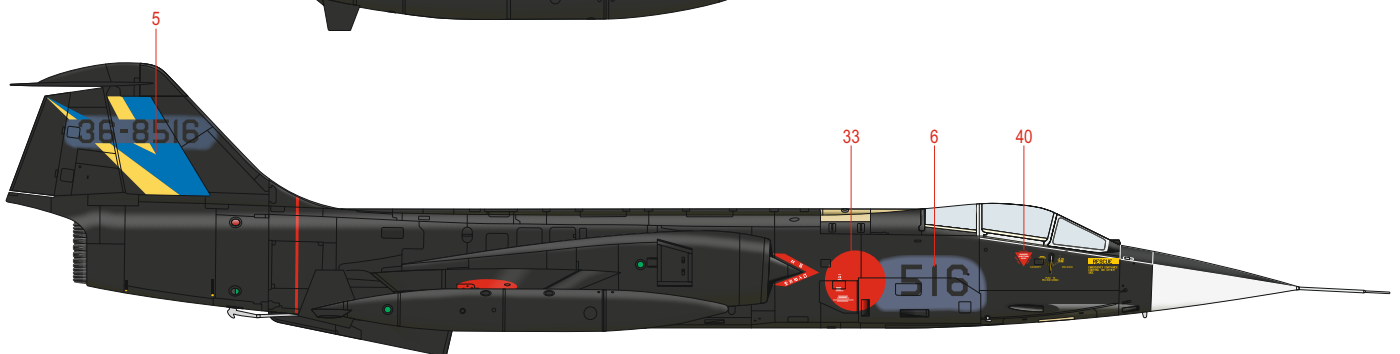
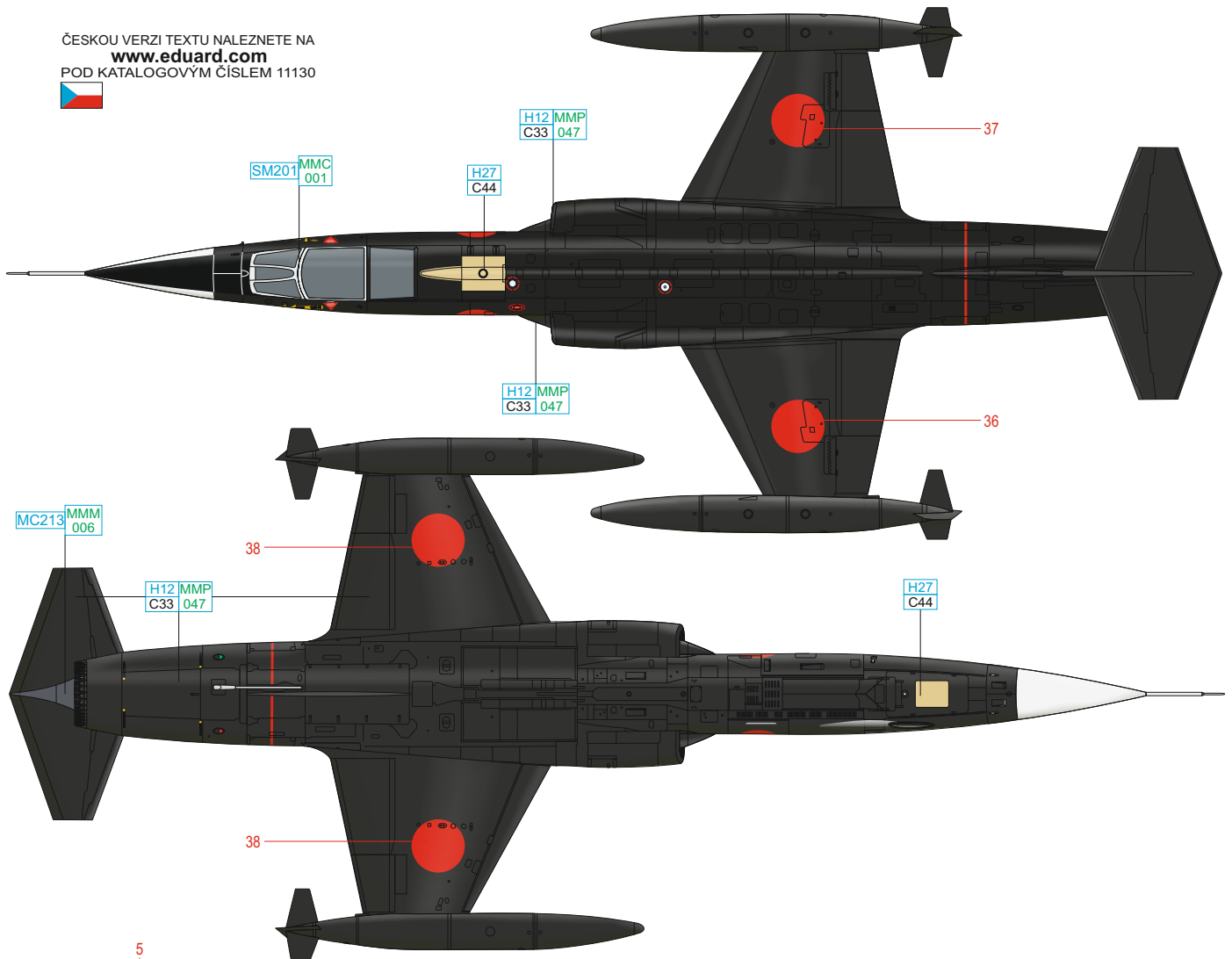


STAINLESS	MC213	MMM 006	GREEN	H309	MMP C309 031	WHITE	H11 C62	LIGHT GRAY	H57 C73			
SUPER FINE SILVER	SM201	MMC 001	BLACK	H12	MMP C33 047	GRAY	H334	MMP C334 102	GRAY	H337 C337	TAN	H27 C44

# C s/n 36-8516, 204th Tactical Fighter Squadron, Komatsu, Japan, March 1982

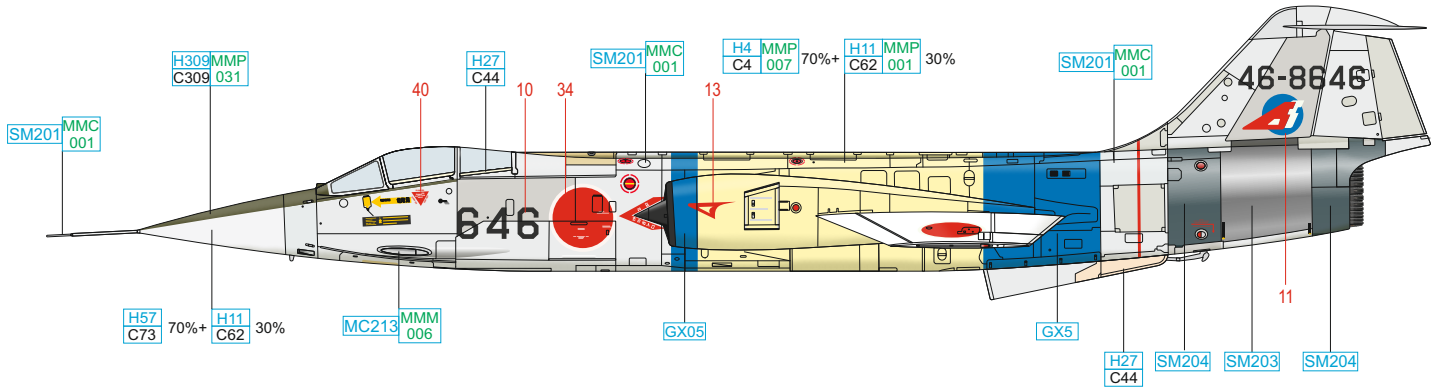


ČESKOU VERZI TEXTU NALEZNETE NA  
**www.eduard.com**  
 POD KATALOGOVÝM ČÍSLEM 11130

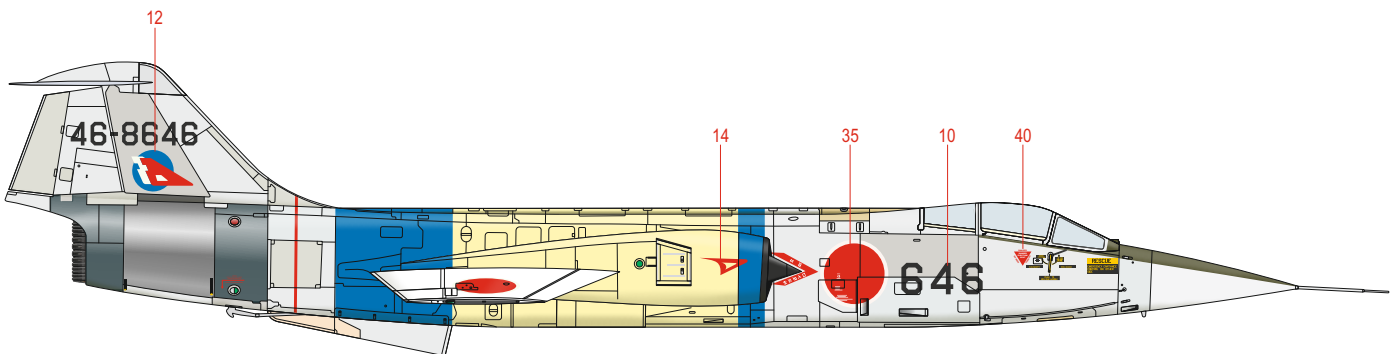
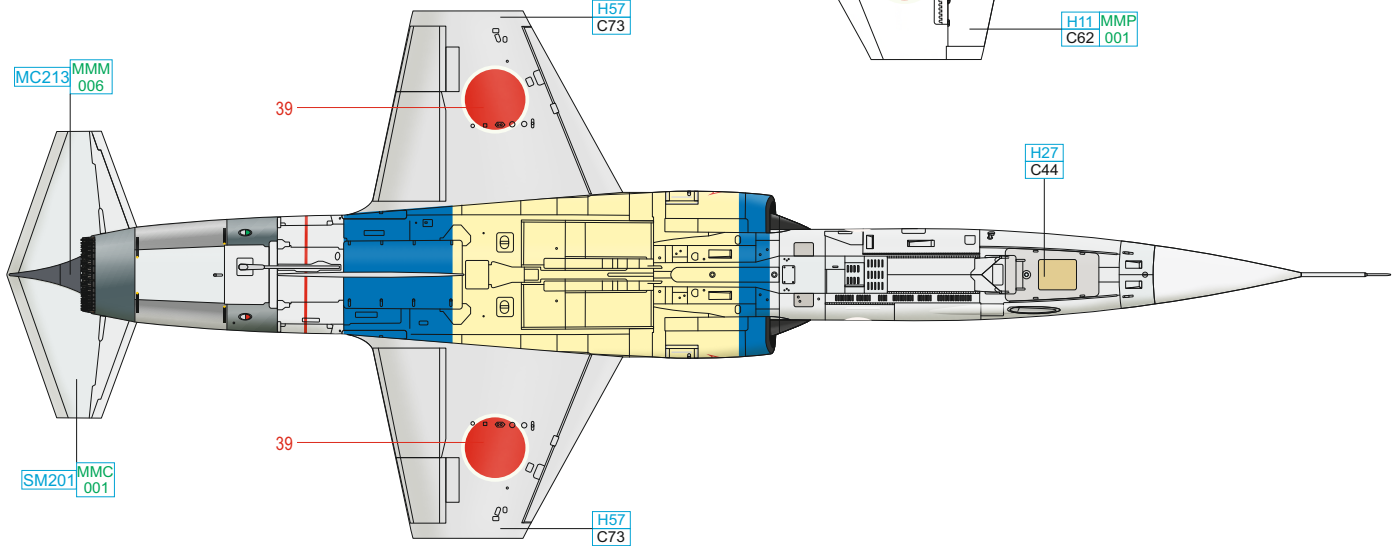
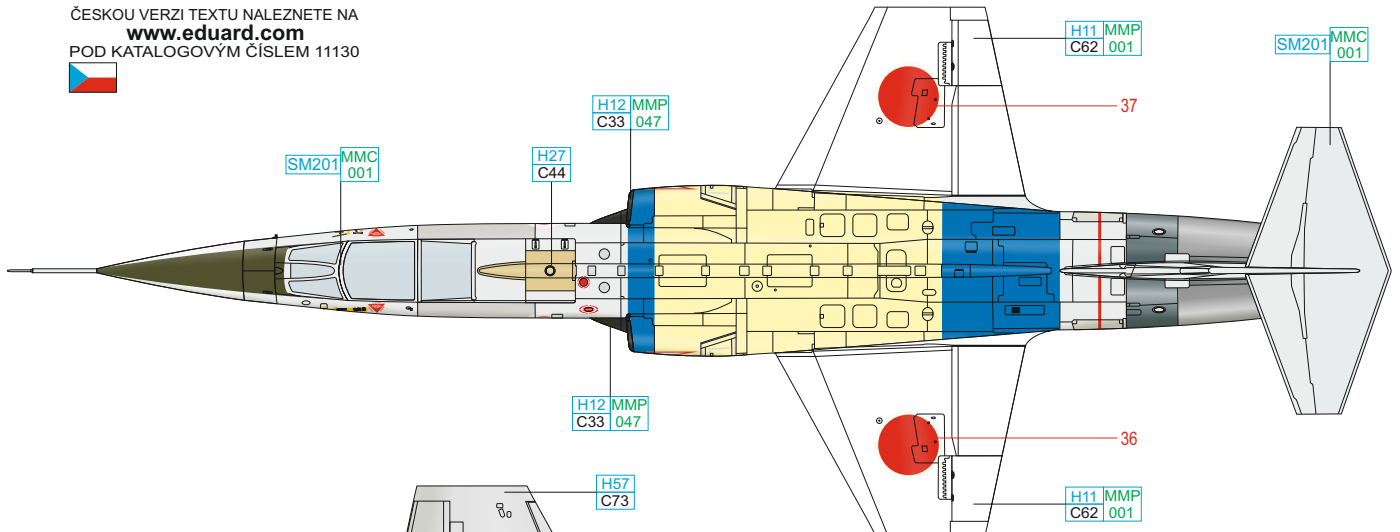


STAINLESS	MC213	MMM 006	BLACK	H12 MMP C33 047	WHITE	H11 C62	LIGHT GRAY	H57 C73	TAN	H27 C44	GRAY	H337 C337
SUPER FINE SILVER	SM201	MMC 001										

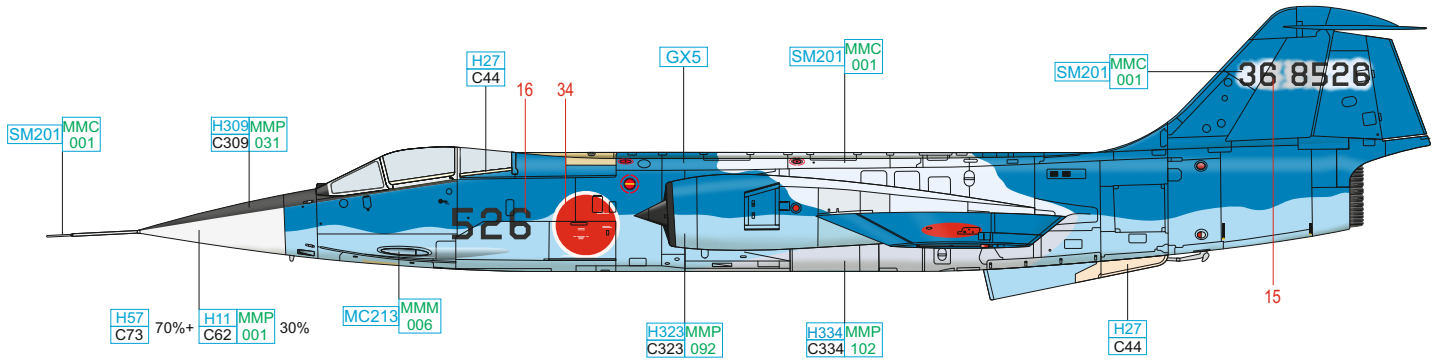
# D s/n 46-8646, 205th Tactical Fighter Squadron, Komatsu, Japan, October 1979



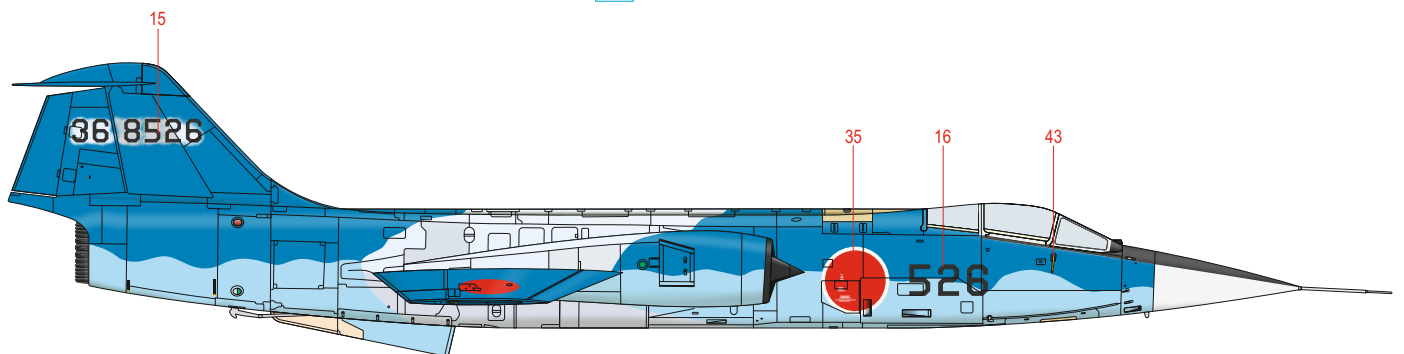
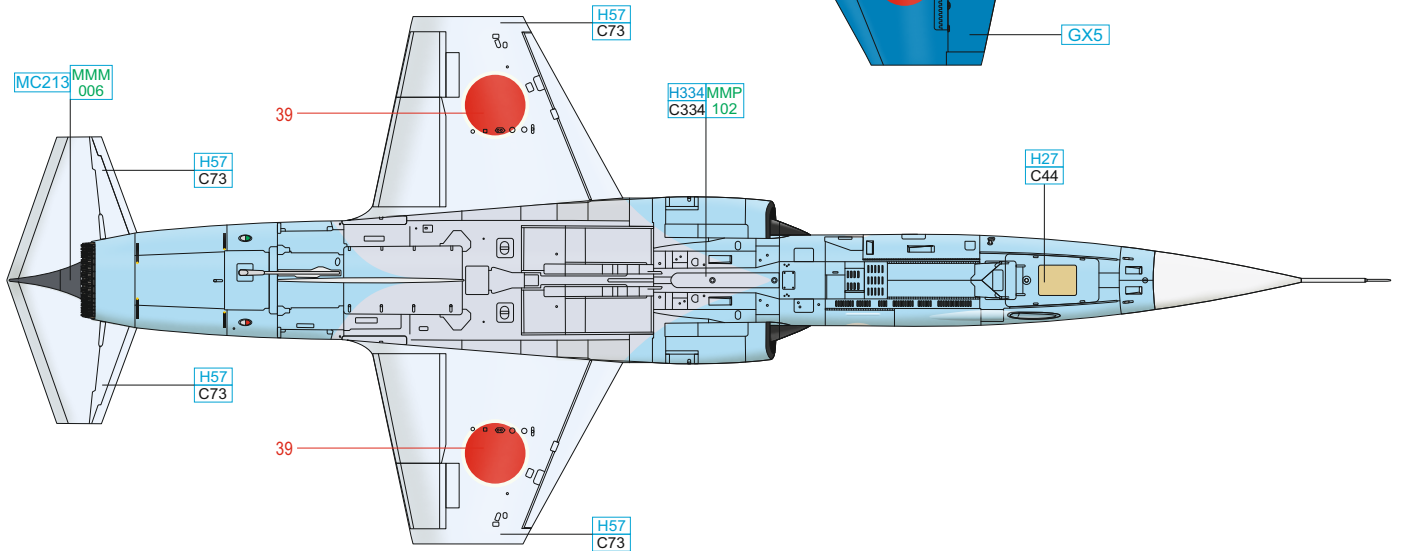
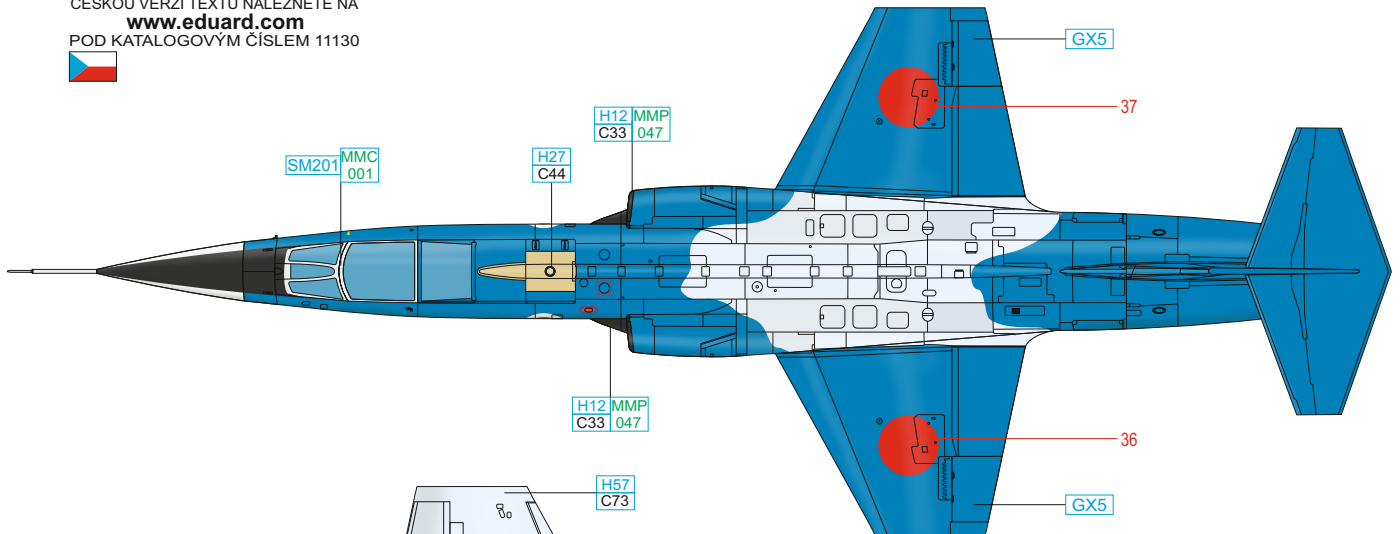
ČESKOU VERZI TEXTU NALEZNETE NA  
[www.eduard.com](http://www.eduard.com)  
 POD KATALOGOVÝM ČÍSLEM 11130



STAINLESS	MC213	MMM	006	GREEN	H309	MMP	C309	031	SUPER IRON	SM203	SUPER STAINLESS	SM204														
SUPER FINE SILVER	SM201	MMC	001	BLACK	H12	MMP	C33	047	WHITE	H11	MMP	C62	001	LIGHT GRAY	H57	C73	TAN	H27	C44	YELLOW	H4	MMP	C4	007	BLUE	GX5

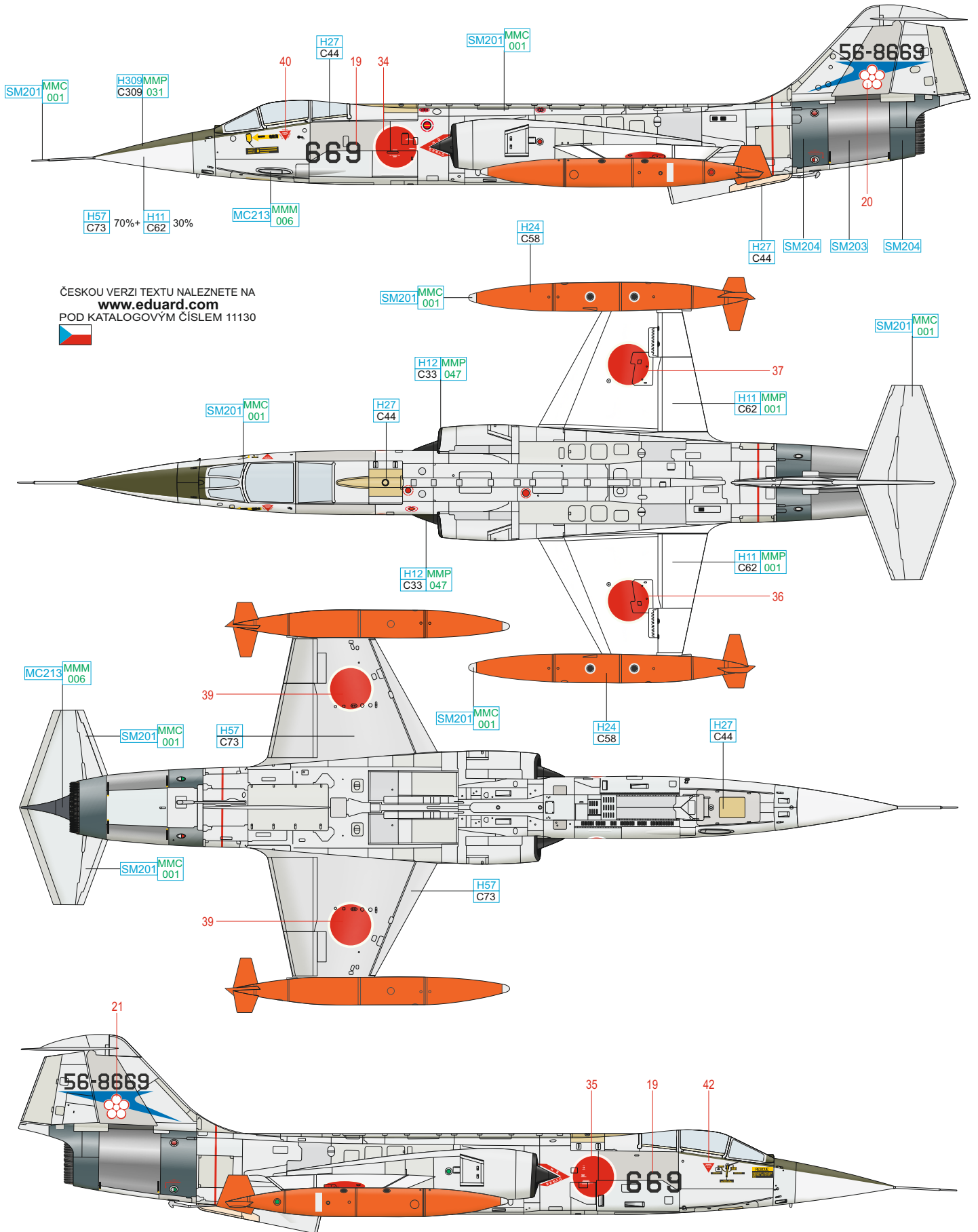


ČESKOU VERZI TEXTU NALEZNETE NA  
[www.eduard.com](http://www.eduard.com)  
 POD KATALOGOVÝM ČÍSLEM 11130



STAINLESS	MC213	MMM 006	GREEN	H309 MMP C309 031	BLUE	GX5	
SUPER FINE SILVER	SM201	MMC 001	BLACK	H12 MMP C33 047	WHITE	H11 C62	
				LIGHT GRAY	H57 C73	TAN	H27 C44
				BLUE	H323 MMP C323 092	GRAY	H334 MMP C334 102

# F s/n 56-8669, 206th Tactical Fighter Squadron, Hyakuri, Japan, December 1973

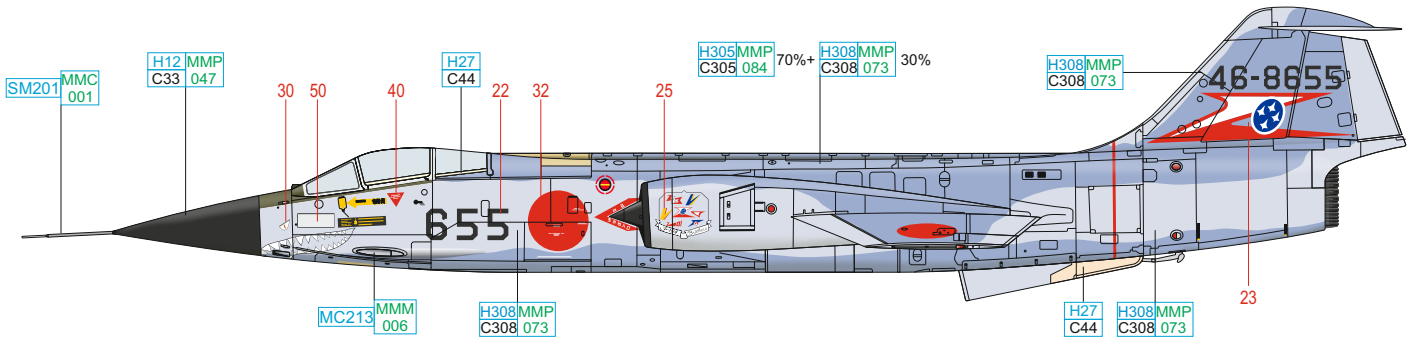


ČESKOU VERZI TEXTU NALEZNETE NA  
[www.eduard.com](http://www.eduard.com)  
 POD KATALOGOVÝM ČÍSLEM 11130

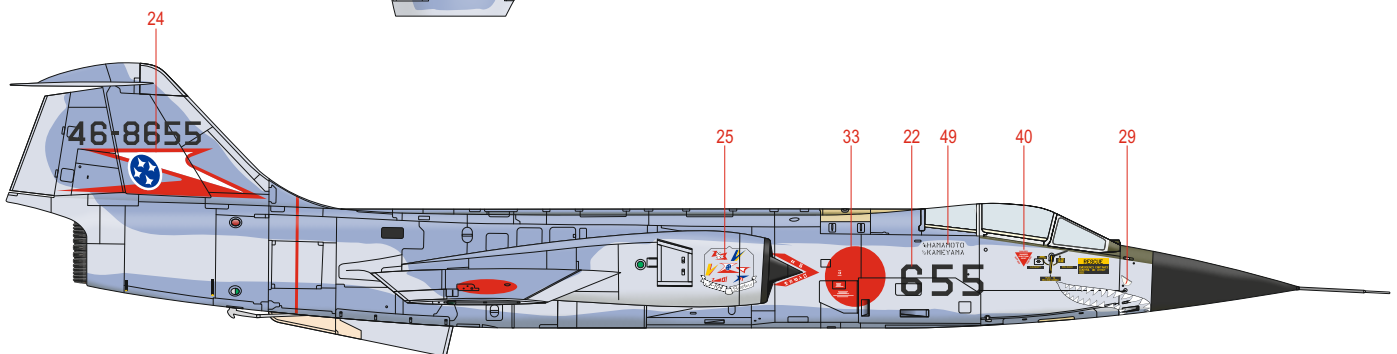
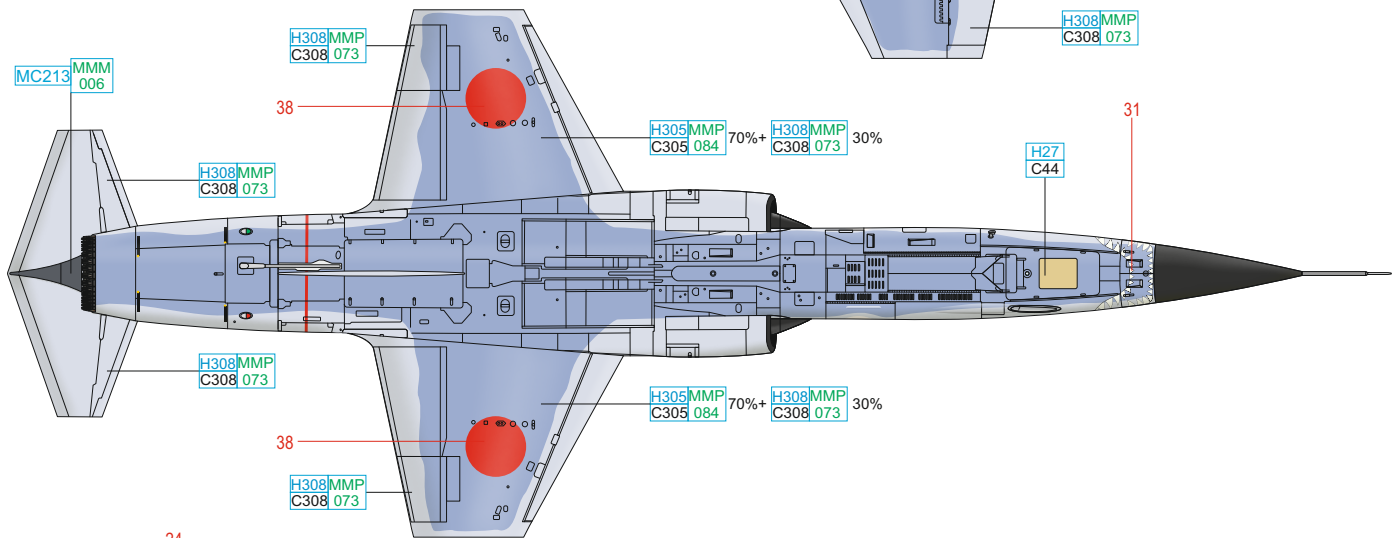
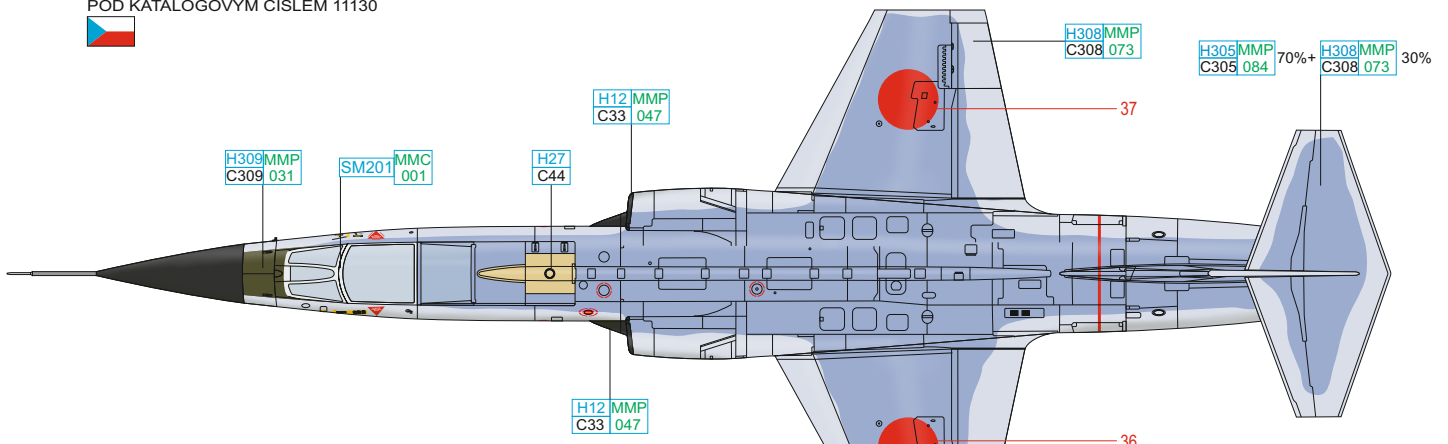


STAINLESS MC213 MMM 006 SUPER IRON SM203 SUPER STAINLESS SM204 GREEN H309 MMP C309 031

SUPER FINE SILVER SM201 MMC 001 BLACK H12 MMP C33 047 WHITE H11 MMP C62 001 LIGHT GRAY H57 C73 TAN H27 C44 ORANGE H24 C58



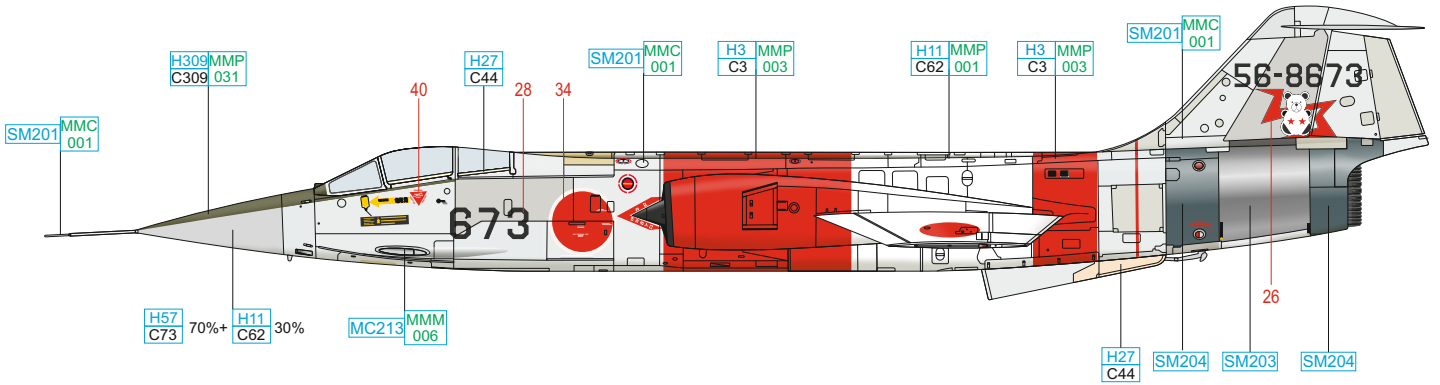
ČESKOU VERZI TEXTU NALEZNETE NA  
[www.eduard.com](http://www.eduard.com)  
 POD KATALOGOVÝM ČÍSLEM 11130



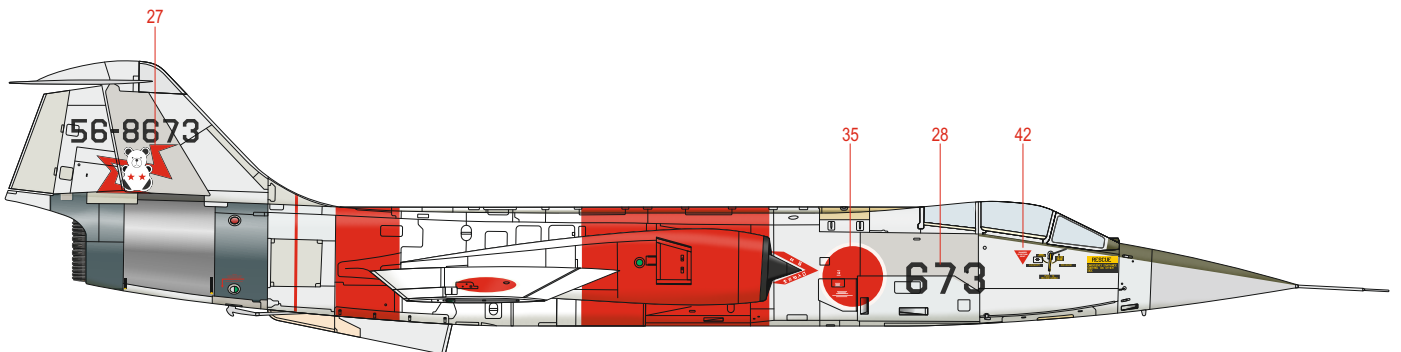
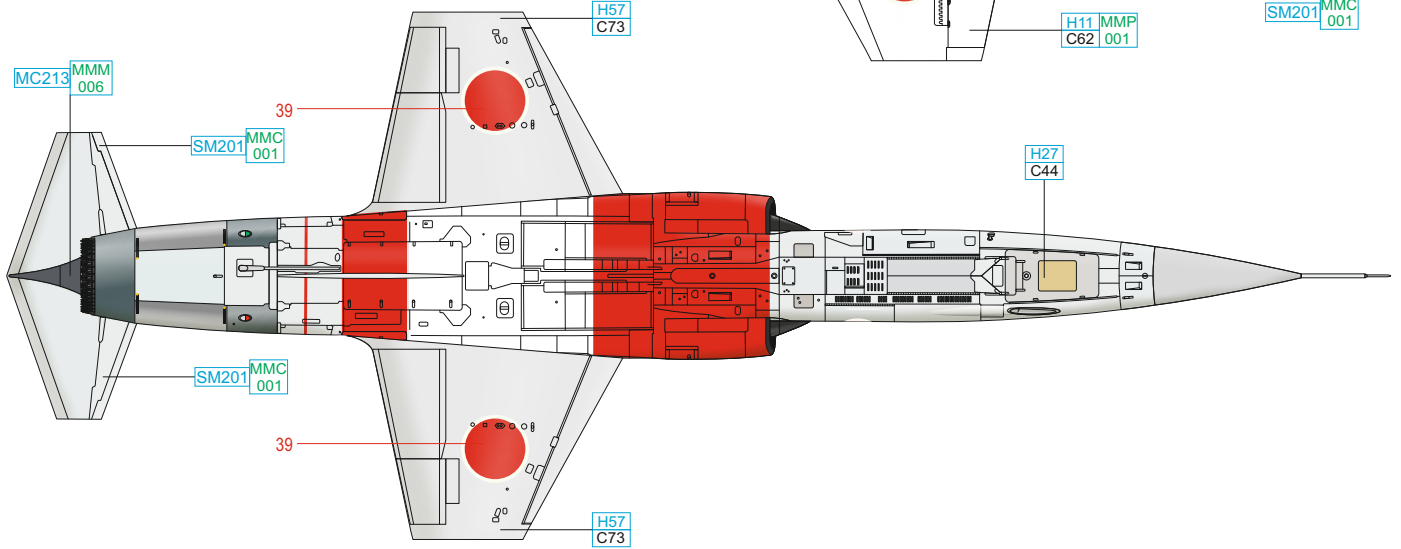
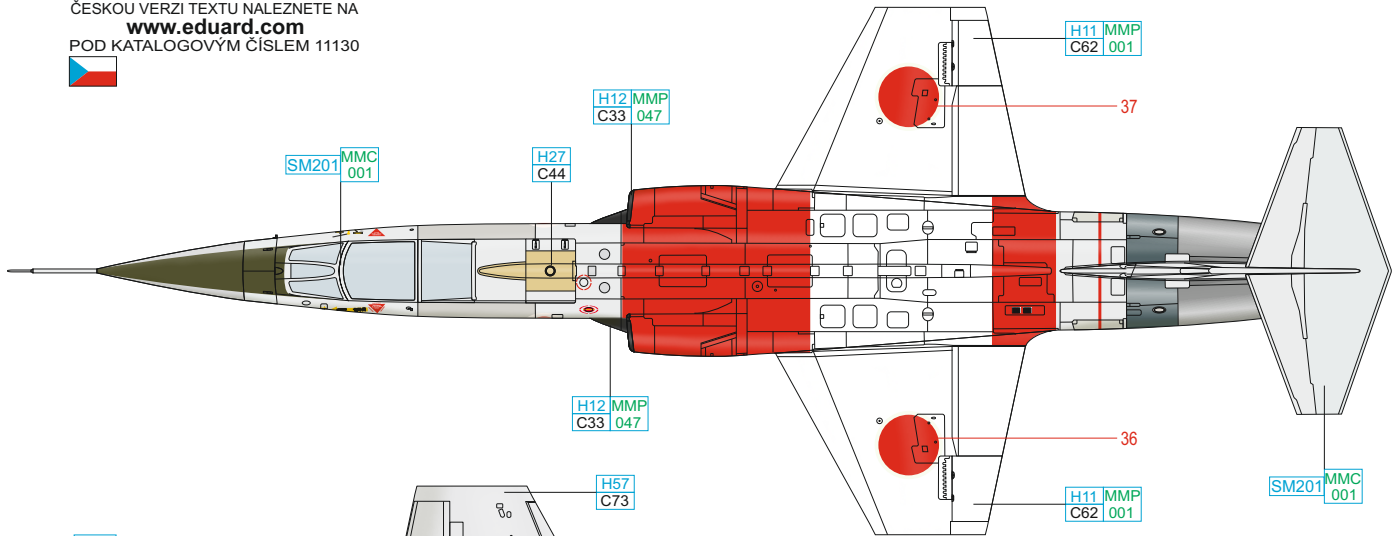
STAINLESS	MC213	MMM 006	GREEN	H309 MMP C309 031
SUPER FINE SILVER	SM201	MMC 001	BLACK	H12 MMP C33 047
			TAN	H27 C44
			GRAY	H305 MMP C305 084
			GRAY	H308 MMP C308 073



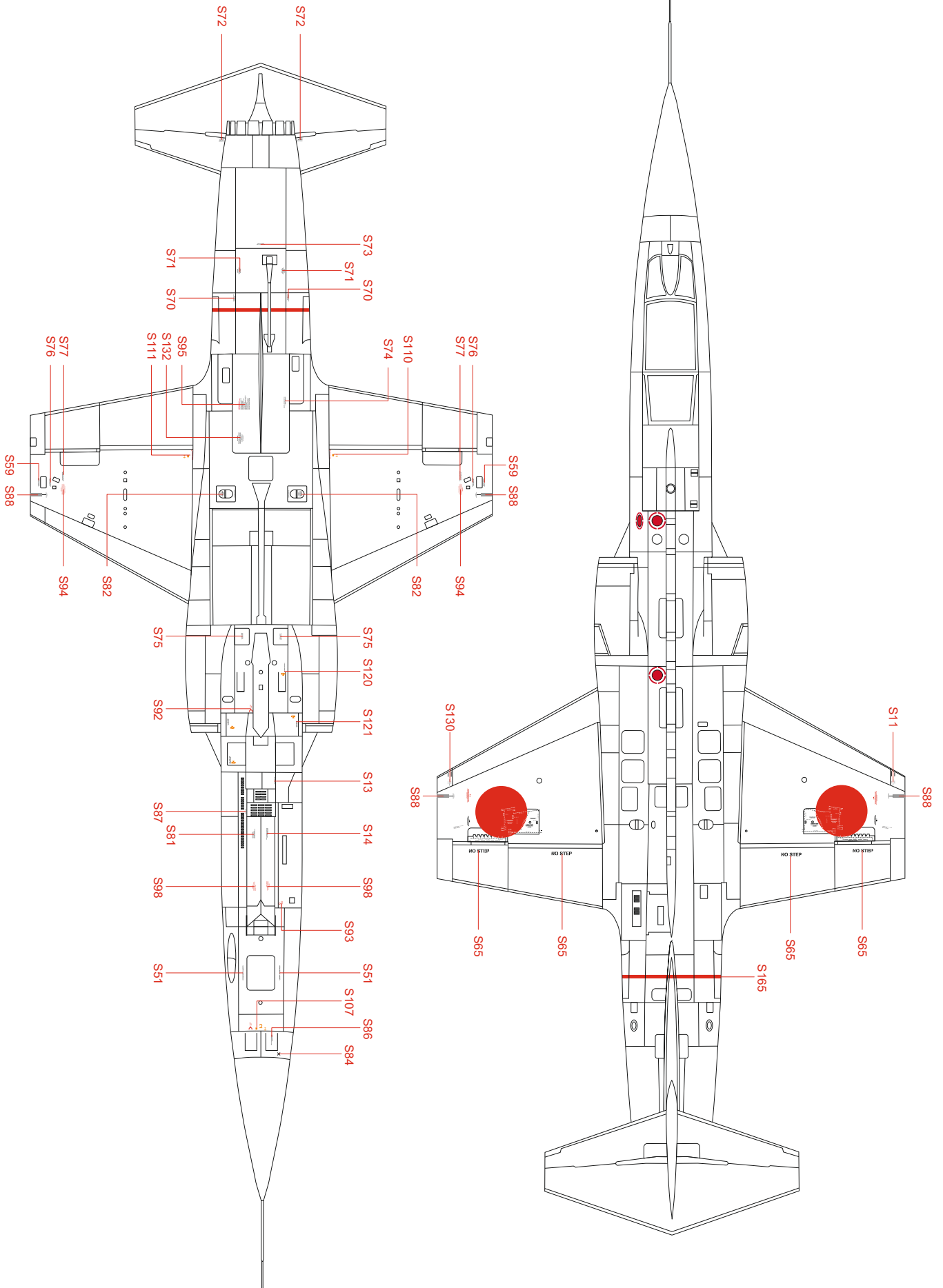
# H s/n 56-8673, 203th Tactical Fighter Squadron, Chitose, Japan, October 1979

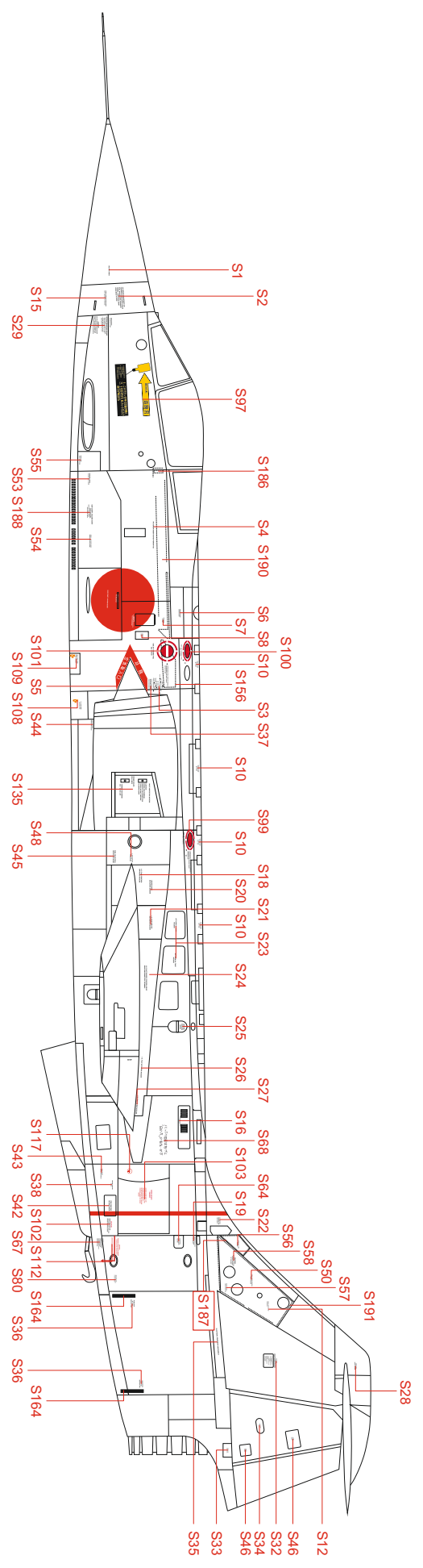
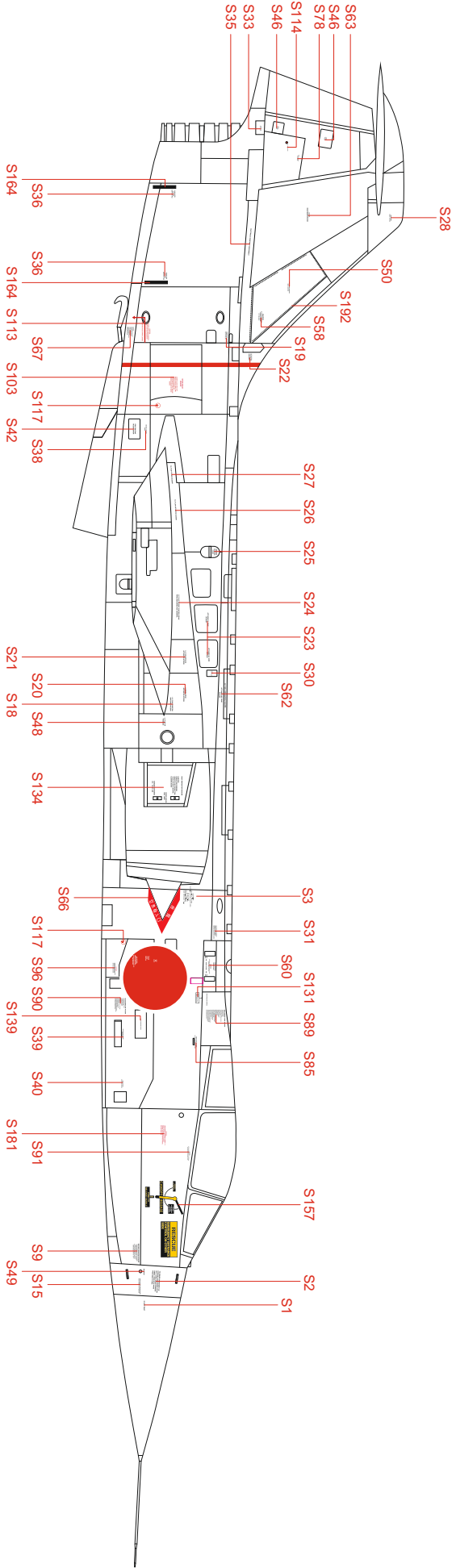


ČESKOU VERZI TEXTU NALEZNETE NA  
[www.eduard.com](http://www.eduard.com)  
 POD KATALOGOVÝM ČÍSLEM 11130



STAINLESS	MC213	MMM	006	GREEN	H309MMP	C309	031	SUPER IRON	SM203	SUPER STAINLESS	SM204
SUPER FINE SILVER	SM201	MMC	001	BLACK	H12 MMP	C33	047	WHITE	H11 MMP	C62	001
								LIGHT GRAY	H57	C73	
								TAN	H27	C44	RED
									H3	C3	MMP
											003

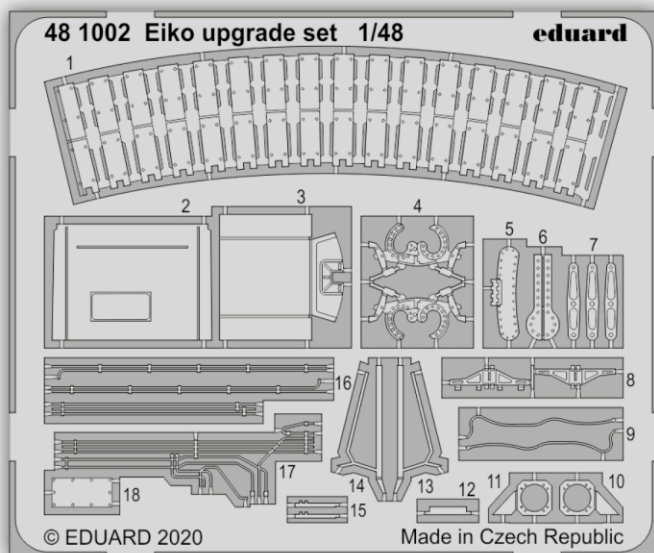
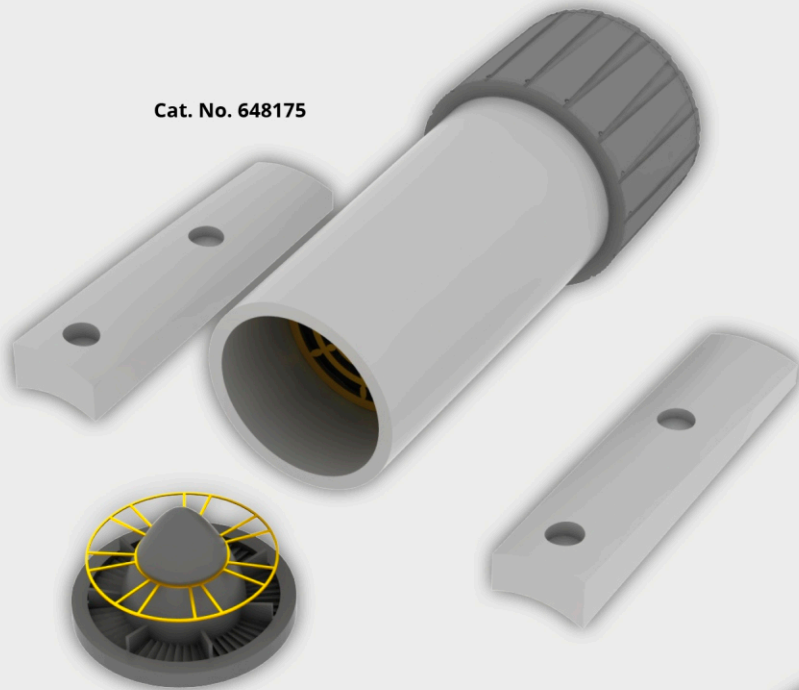




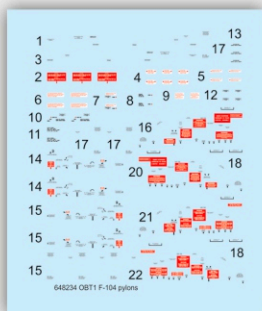
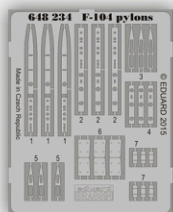
# RELATED PRODUCTS for F-104J

- 481002 Eikó upgrade set 1/48 (PE-Set)
- 648175 F-104 exhaust nozzle late 1/48 (Brassin)
- 648181 F-104 undercarriage wheels late 1/48 (Brassin)
- 648234 F-104 pylons 1/48 (Brassin)
- 644034 F-104J Lök (Brassin) release 02/2020

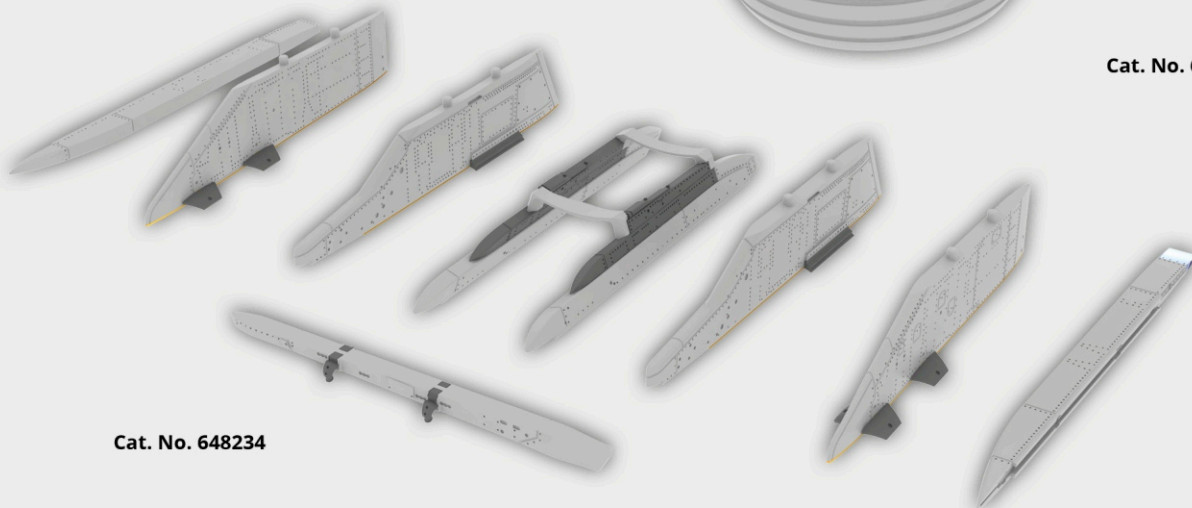
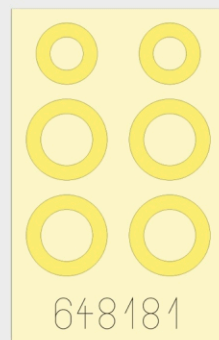
Cat. No. 648175



Cat. No. 481002



Cat. No. 648181



Cat. No. 648234