

German Panzer Kpfw.38(t) Ausf.B

Tristar

ドイツ 38(t) 戦車 B 型

35026



Special Thanks for Mr. Thomas Jentz
Project Supervised by C.K.Pat

Scale 1:35

The Pz.Kpfw 38(t) was designed by CKD (Praga) in 1938. The first 150 tanks were produced for the Wehrmacht as the Pz.Kpfw 38(t) Ausf.A from May to November 1939. The success of tests with the first production vehicles led the Waffnamt to order further 325. Externally similar to Ausf.A, the Ausf.B had the driver's curved plate. The Ausf.B served in France in 1940 with the 7th & 8th Panzer Divisions.

The Pz.Kpfw 38(t) tanks were used by German, Hungarian, Romanian, Slovakian, Bulgarian armies at the initial period of WWII. They were also exported to Sweden, Switzerland, Peru, Iran and other states. The Pz.Kpfw 38(t) with excellent technical characteristics such as speed, armor protection and high reliability. The Pz.Kpfw 38(t) was the best light tank at the initial period of WWII.

Pz.BfWg 38(t) command tank was the standard Praga tank with the additional Fu 8, radio station installed instead of the bow machine gun and the frame antenna over motor compartment. Each Wehrmacht panzer division has 7-10 Praga command tanks. The total of 300 PzBfWg were produced.

第二次大戦下、チェコスロバキア重工業界の雄として名を馳せたCKD社(プラガ)1935年当時、もう一方の雄シュコダ社がLT vz 35 軽戦車によって得たチェコスロバキア陸軍制式採用の栄誉は、同車種の独自の構造を持つ変速機におけるトラブルの頻発という思わぬ結果により振り出しに戻り、更なる新型軽戦車の開発が急遽決定された。両社ともこれに応じた結果、CKD社のTNH-S軽戦車の高い能力が評価され、LT vz 38 軽戦車として1938年7月に制式化、軍から150両の発注を受けた。当時のヨーロッパ情勢は風雲急を告げており、チェコスロバキアはドイツの拡張政策による影響を受け、ミュンヘン会議の結果、スデーテンランドをドイツに割譲、1939年3月にはドイツに併合されてしまう。結果同年5月、未完成だったLT vz 38 軽戦車150両は、ドイツ陸軍により38(t)戦車A型として完成され、ドイツ国防軍に制式採用された。37mm 戦車砲1門、7.92mm 機関銃各1丁を砲塔および車体前部に装備したこの車輛は、第二次大戦の集結まで多くの派生型を生み、また各種自走砲に改造されるなどして運用が続けられた。38(t)戦車B型は1940年1月から同年5月までに合計110両が生産された初期のサブタイプで、対フランス戦などの所謂「電撃戦」において、その故障知らずの健脚ぶりを遺憾なく発揮した。より後期のバリエーションに比べ、大きく印象を異にする車体前面装甲の段違い、多数のリベット、車体後部排気管の低い位置取りなど、無骨のきわみのような外観を持っており、また外観のみならず、最初期のA型においては「チェコの国産戦車」らしい特徴であったチェコ製FuG.37(t)無線機が取り外され、ドイツ式のFuG.2/FuG.5無線機を搭載されて戦闘アンテナも廃止、アンテナ基部のみに面影を残すのみとなっている。また、両側フェンダーの前後に配置されていた反射板も廃止され、ドイツ式に左側フェンダーにノックアウトを設置、またドイツ軍の仕様にとって間隔表示灯が追加されるなど、急場をしのごく「函獲・接収車輛」ではない、「ドイツ軍の主力戦車」としての装いを完全に整えさせられた最初の38(t)戦車、と呼ぶべき型式だったといえる。

本車輛は主に東部戦線に配備され、戦車が不足がちだった機甲師団の一助となったが、劣悪な環境にもよく耐えるその堅牢な構造には戦車兵からの信頼も厚かったという。歴史の端境期に生まれ、本来母国チェコの防衛にあたるために開発されながら、敵国ドイツにただ一度の砲火さえ浴びせることなく、III号戦車と比肩するドイツ戦車部隊の貴重な戦力としてその生涯を終えた、誠に数奇な運命の戦車といえるだろう。



組み立てる前に必ずお読みください

Please Read before Assemble.

Keep out of reach of Small Children.

Children must not allowed to suck any parts or pull vinyl bag over the head.

When assembling this kit, tools including knives are used.

Extra care should be taken to avoid personal injury.

Read and follow the instructions supplied with paint and/or cement. Use plastic cement and paints only.

このキットは組み立てモデルです。

キットには尖った部品が含まれており小さなお子様が飲み込むと大変危険ですので注意してください。

保管場所は小さなお子様の手の届かない所に保管してください。

ビニール袋をかぶったり、顔を覆ったりしなように注意してください。窒息する恐れがあります。

ナイフやニッパー等工作に必要な工具の取り扱いには十分注意してください。

塗料や接着剤などの取扱いは、それぞれの注意書きや取り扱い指示に従ってご使用ください。



TRISTAR MODEL LTD.

UNIT 3,24/FI., LUCIDA INDUSTRIAL BUILDING,43-47

WANG LUNG STREET, TSUEN WAN,HONG KONG.

TEL : (852)24073359 FAX : (852)-24073500

E-mail : info@tristar-model.com

HP URL : www.tristar-model.com

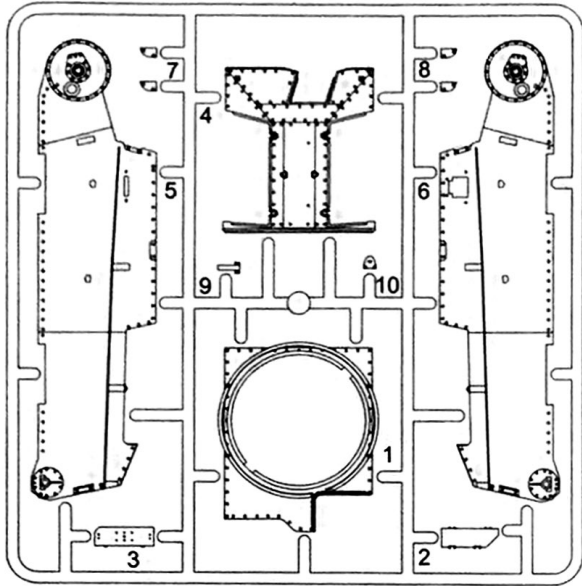
Alter: Age: Age:
Leeftijd: Edad:

14+

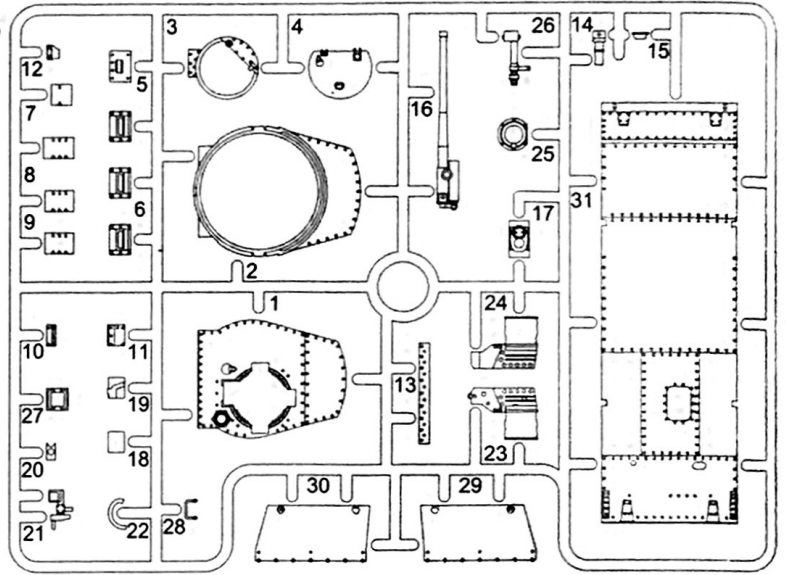
DE Geeignet ab 14 Jahre.
NL Geschikt vanaf 14 jaar.
EN Kit suitable for ages 14 to adult.
IT Non Adatto ai minori di anni 14.
FR A partir de 14 ans jusqu' a l' age adulte.
ES Para edades de 14 años hasta adultos.
SE Denna produkt är lamplig för åldrar över 14 bara.
RU не предназначен для лиц в возрасте до 14 лет.
JP 本商品は14歳以上の方を対象としています。
CN 本商品適合14歲以上青少年及成人使用。

PARTS LIST

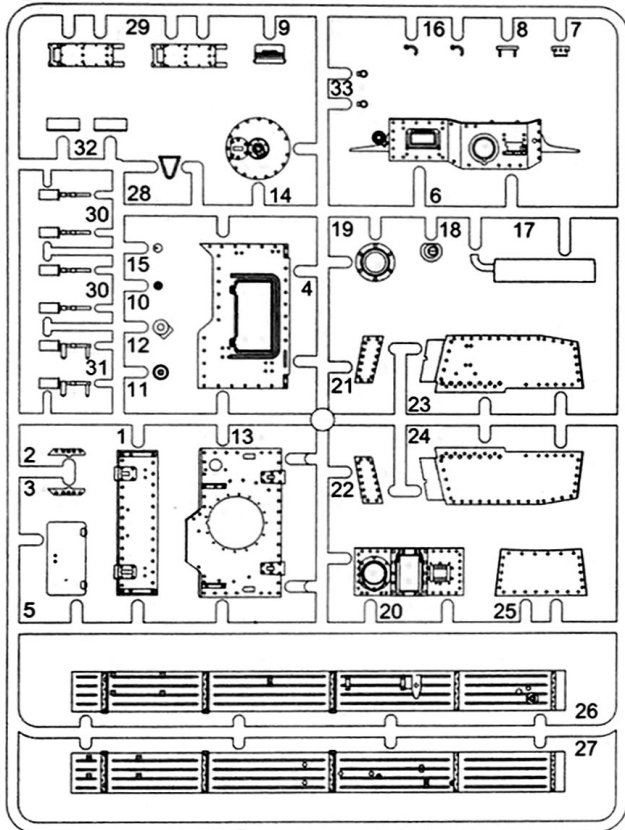
A



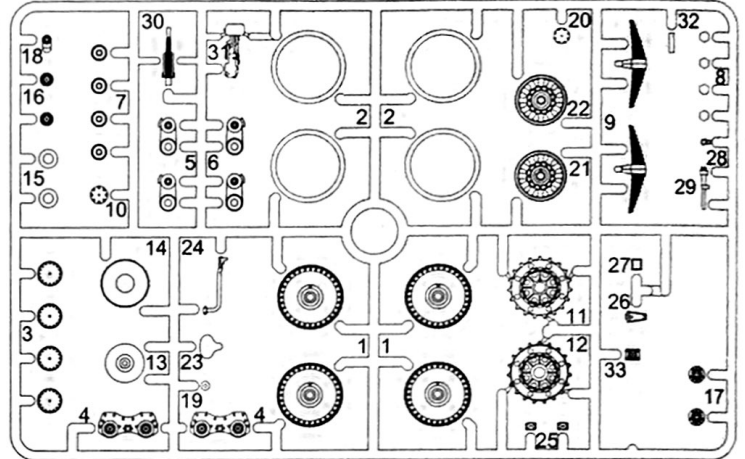
B



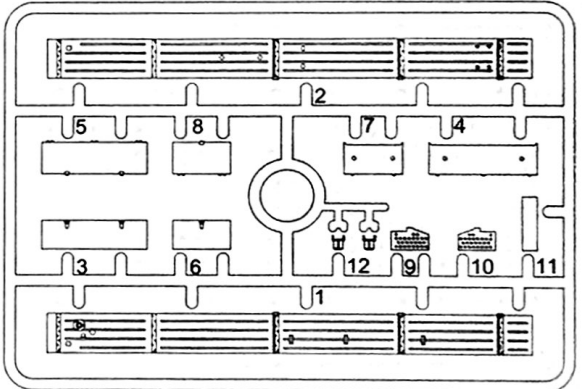
C



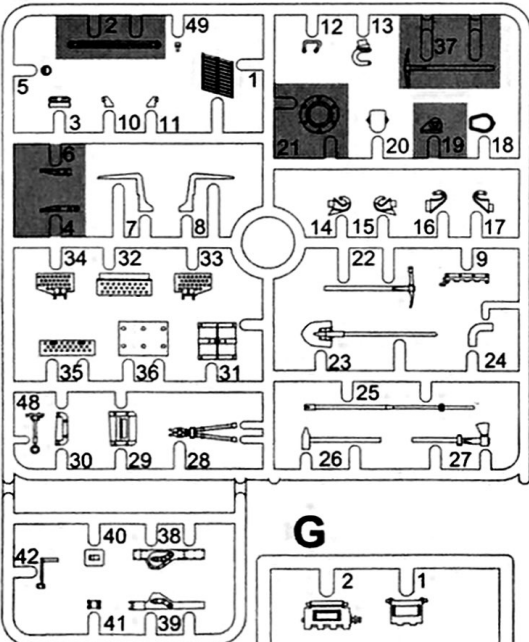
E x2



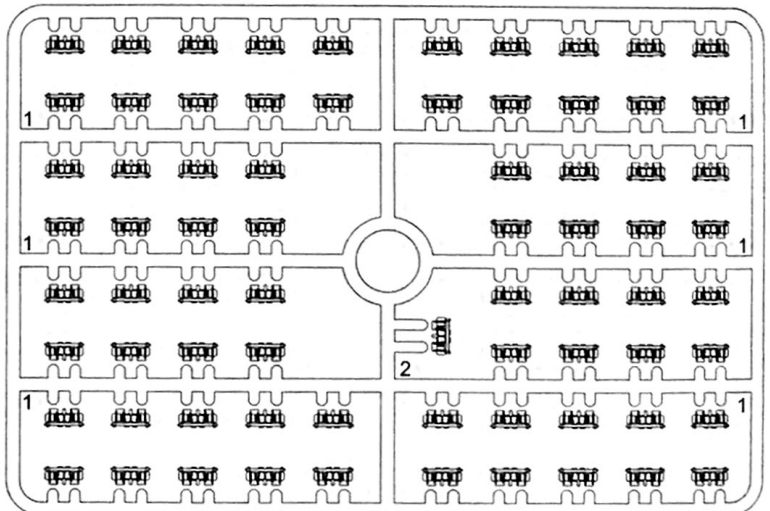
F



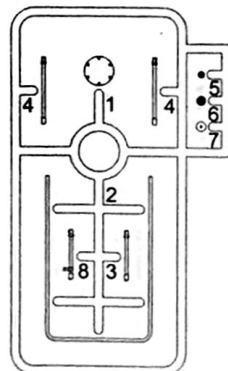
D



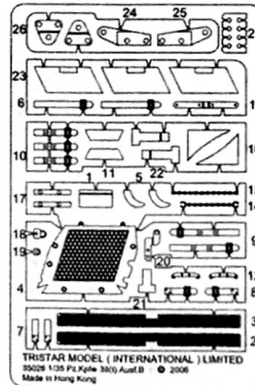
T x3



H



PE



Decal



Parts not for use
使用しません

TRISTAR MODEL (INTERNATIONAL) LIMITED
30228 1303 P.O. Box 3610 Aufer B ● 2006
Made in Hong Kong

×2 Make 2 pcs
2個作ります

Remove
切り取ります

The other side is assembled.
反対側も組み立てる

Optional
どちらか選んで取り付ける

Do Not Cement
接着しません

Paint Reference & Color Number
塗装参考例 カラーナンバー

Be Careful
注意・気をつけて

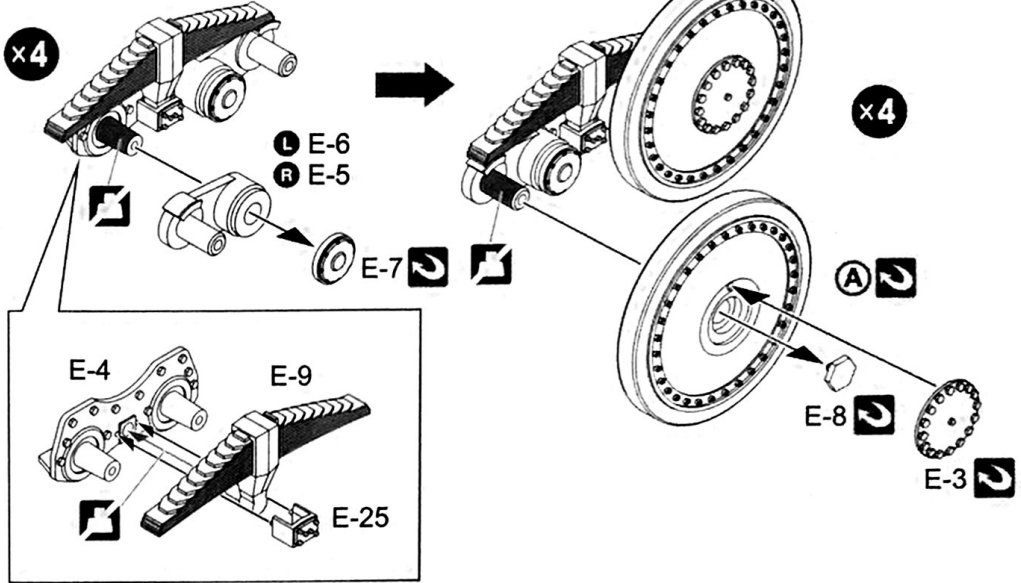
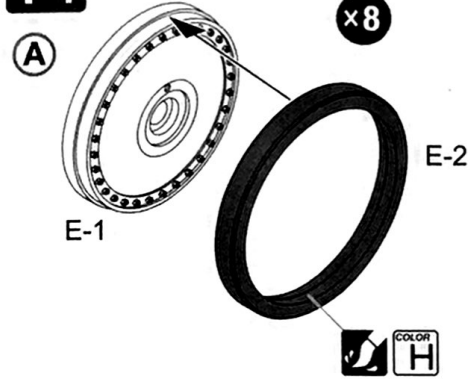
Bend
曲げる

L Left Side Parts No.
左側の部品番号
R Right Side Parts No.
右側の部品番号

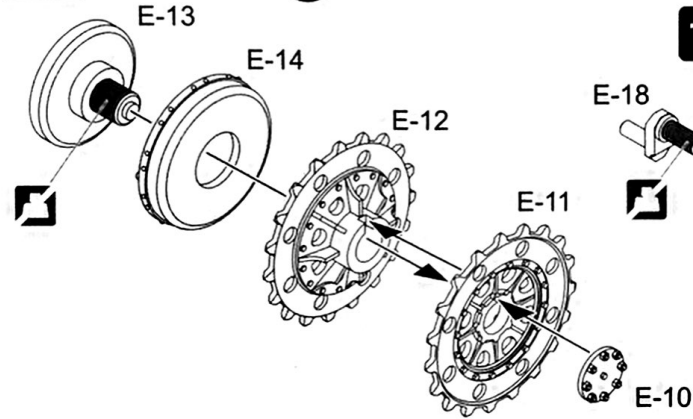
1 Wheels & Suspensions

ホイールとサスペンションの組立

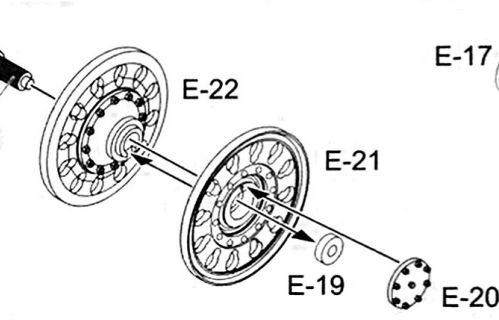
1-1 Road Wheels & Suspensions



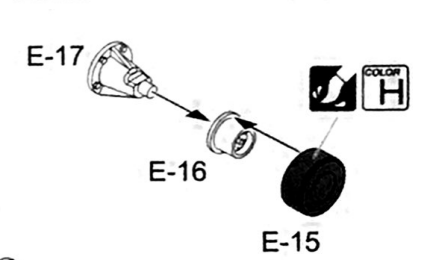
1-2 Sprocket Wheel



1-3 Idler Wheel

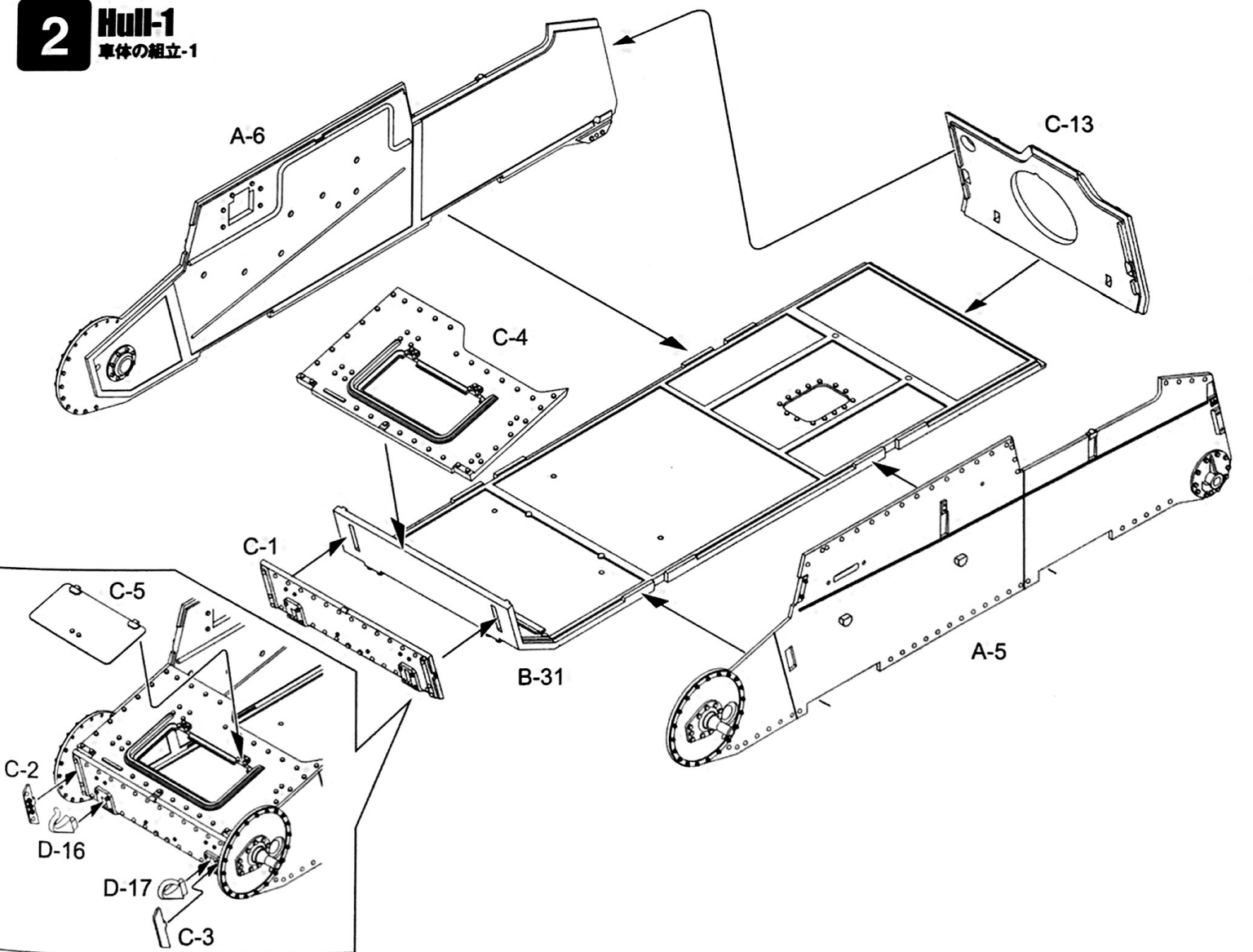


1-4 Support Wheel



2 Hull-1

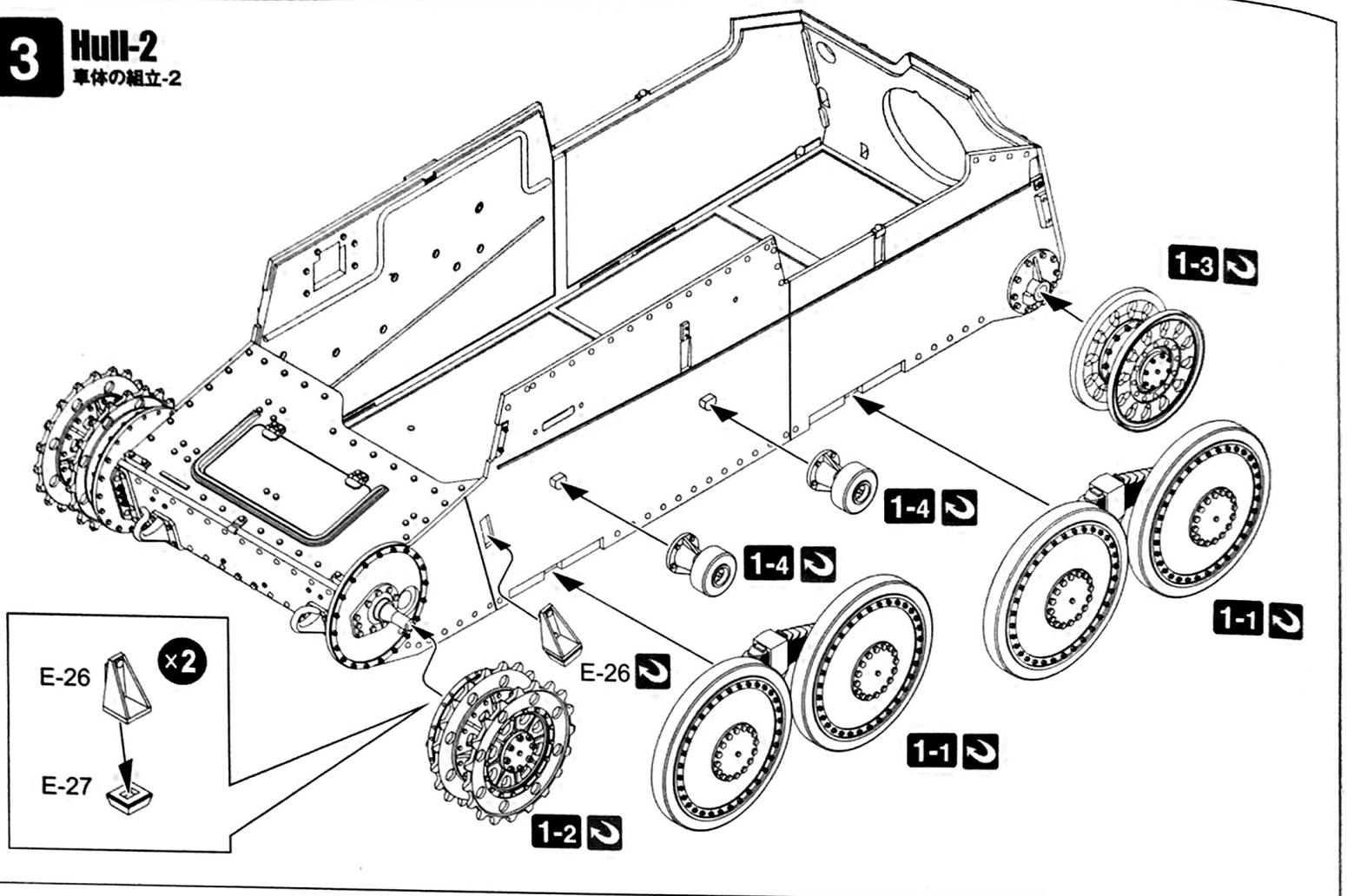
車体の組立-1



3

Hull-2

車体の組立-2

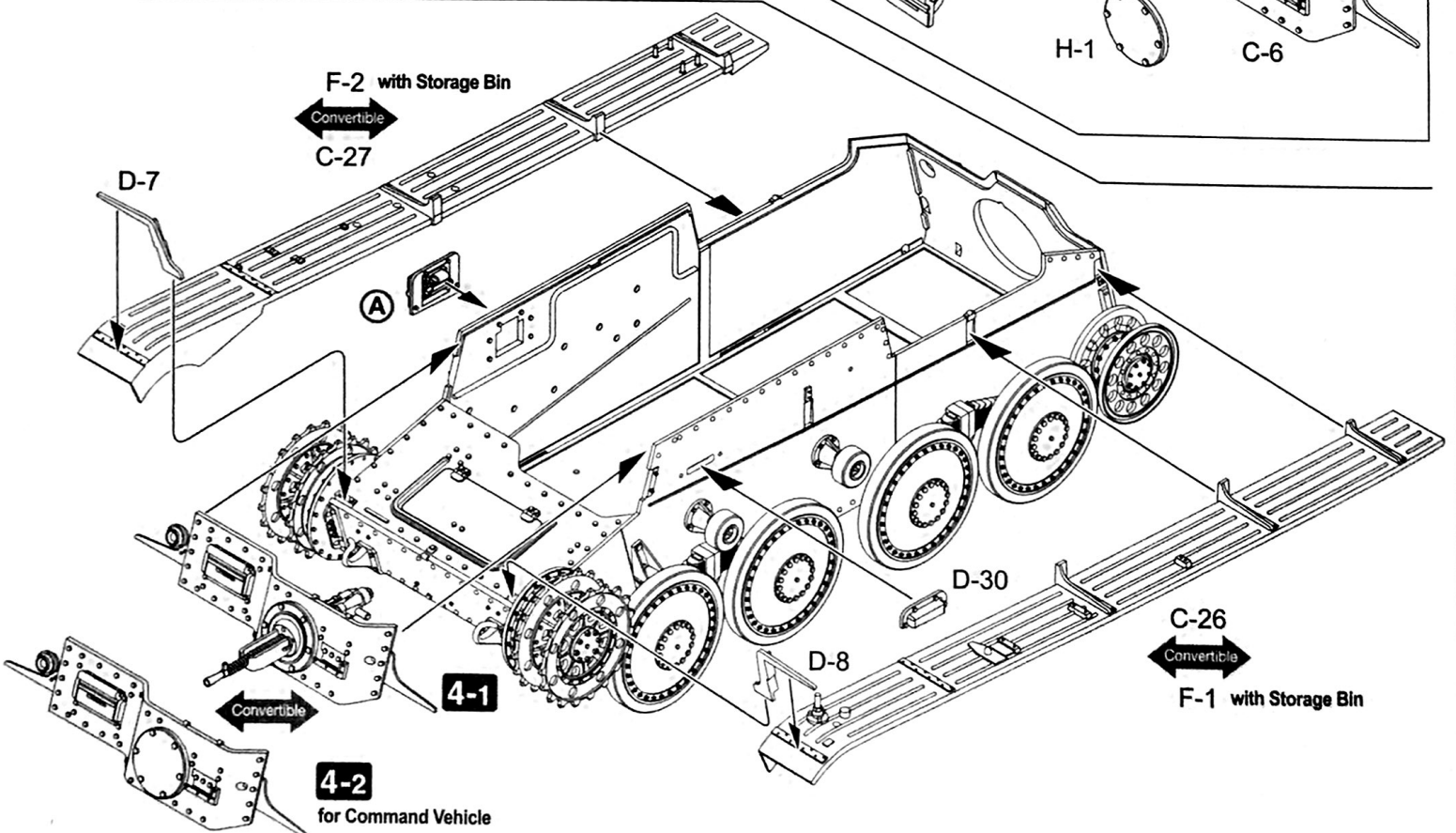
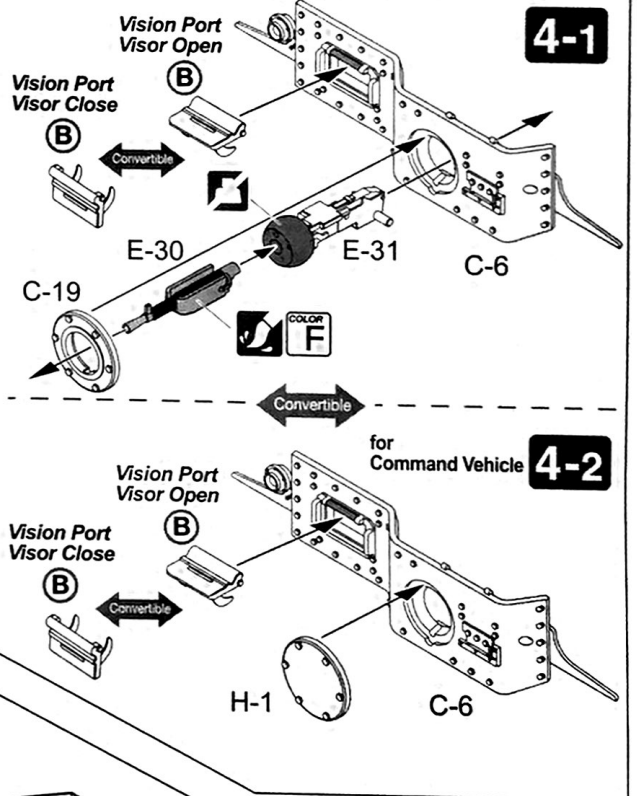
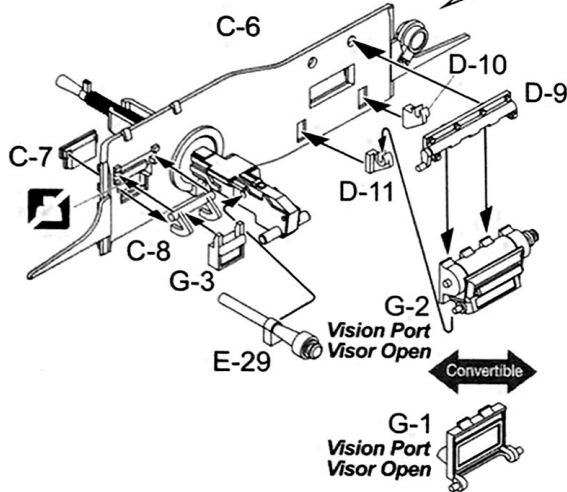
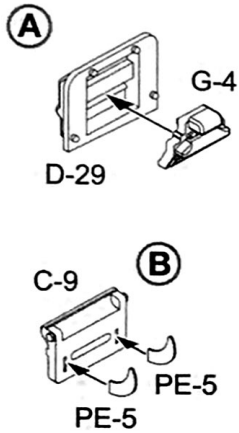


4

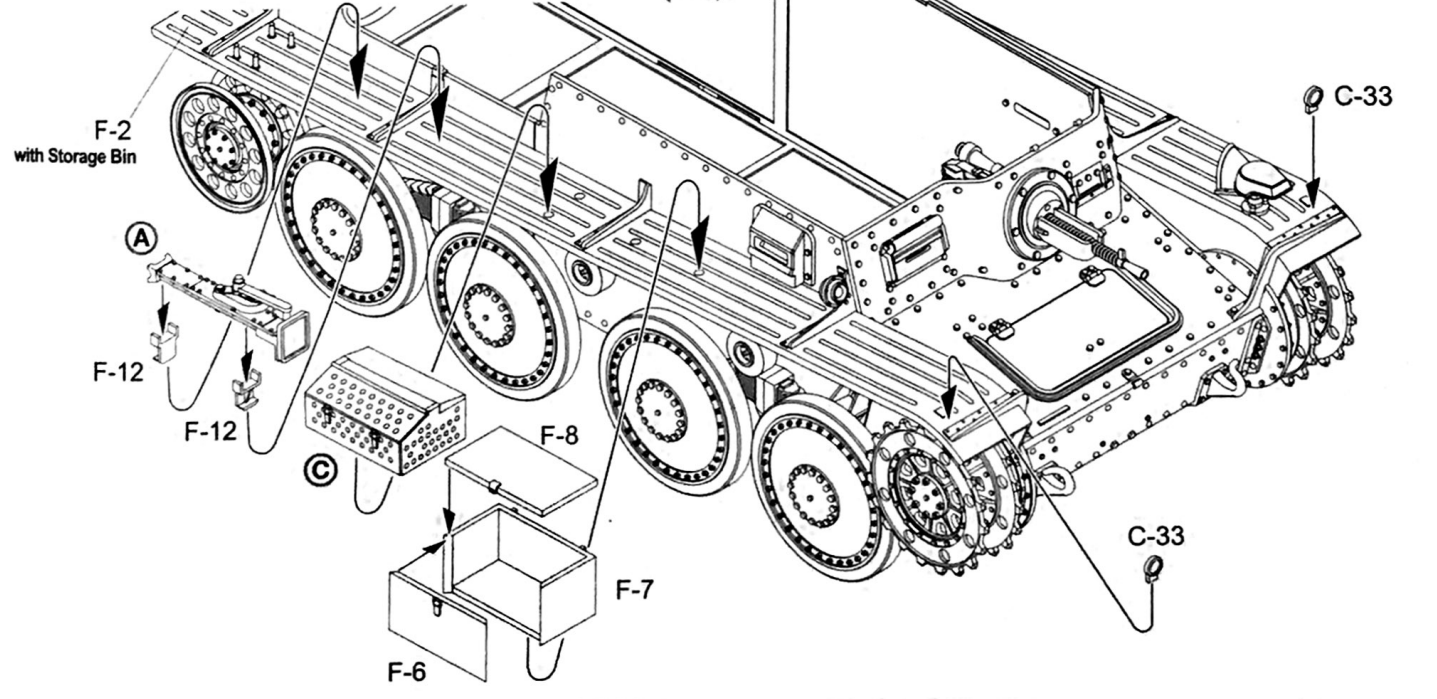
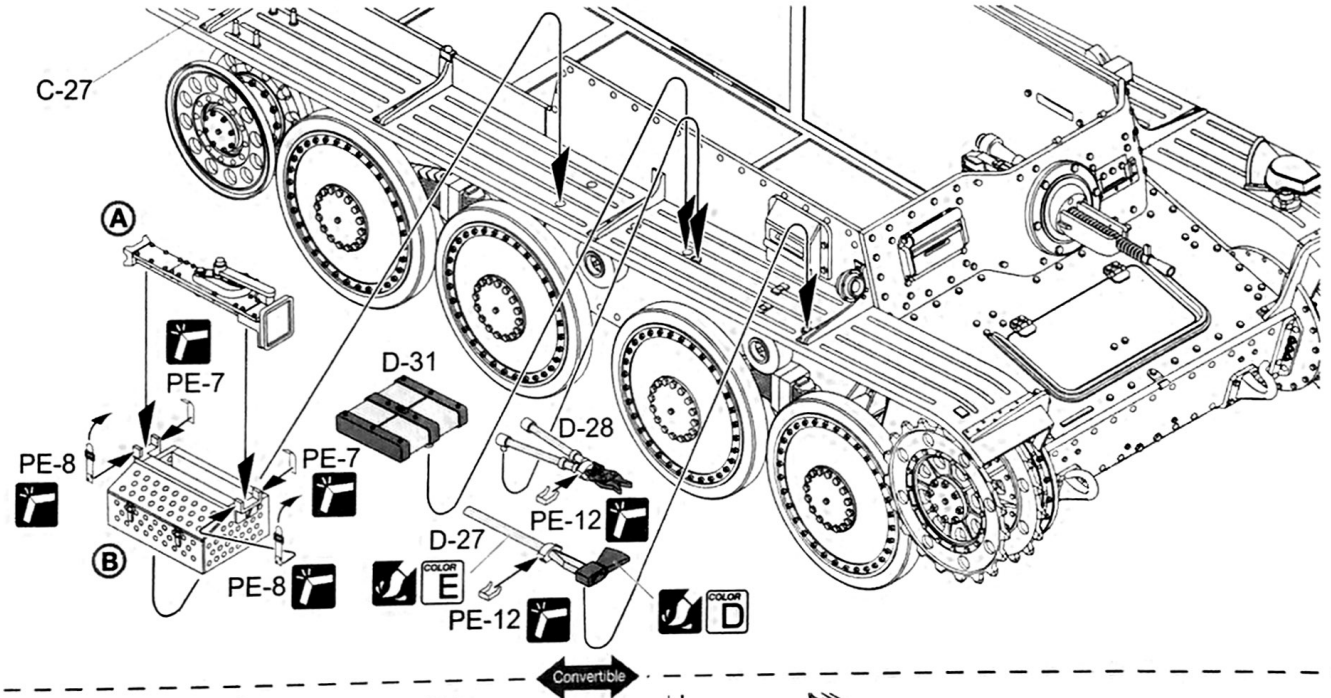
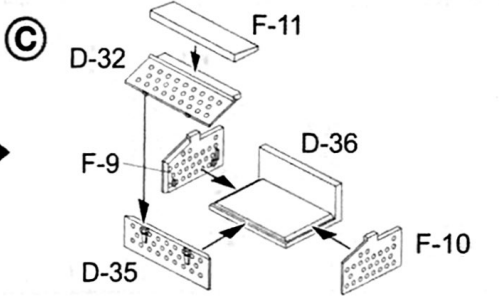
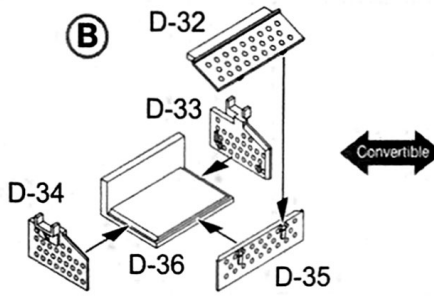
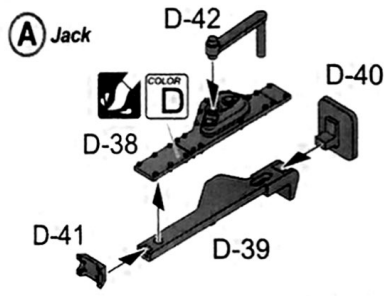
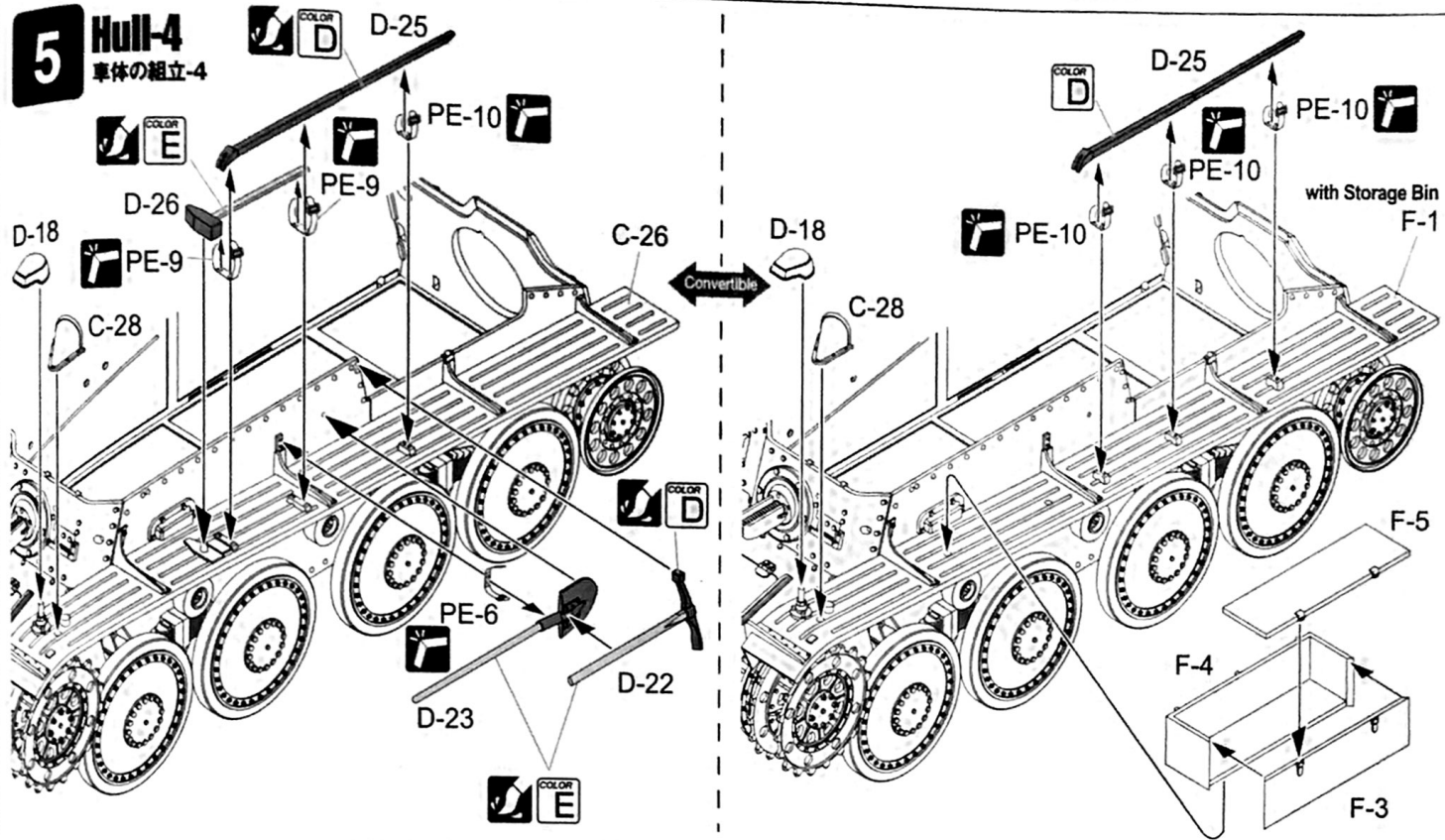
Hull-3

車体の組立-3

Interior Color

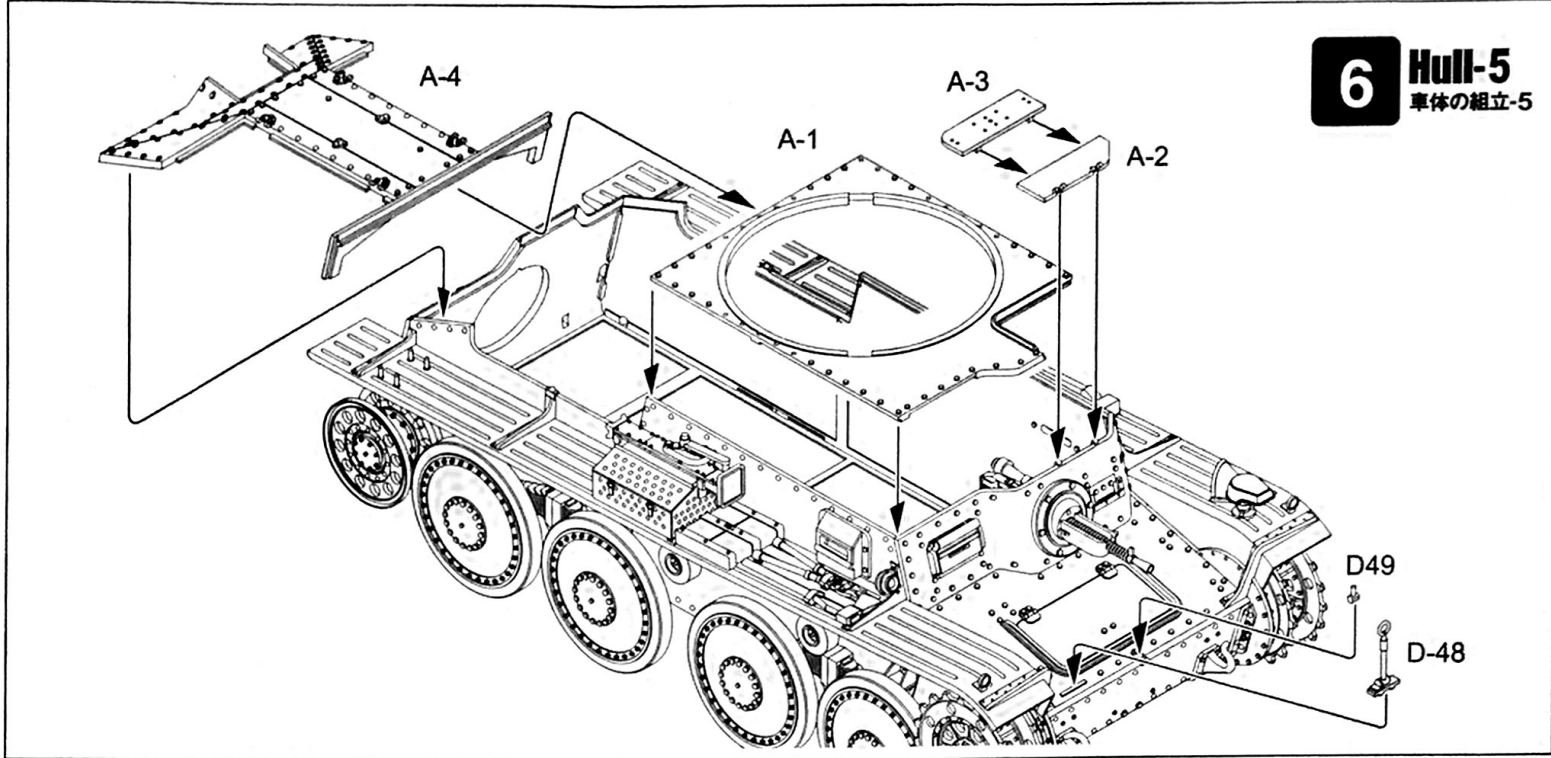


5 Hull-4
車体の組立-4



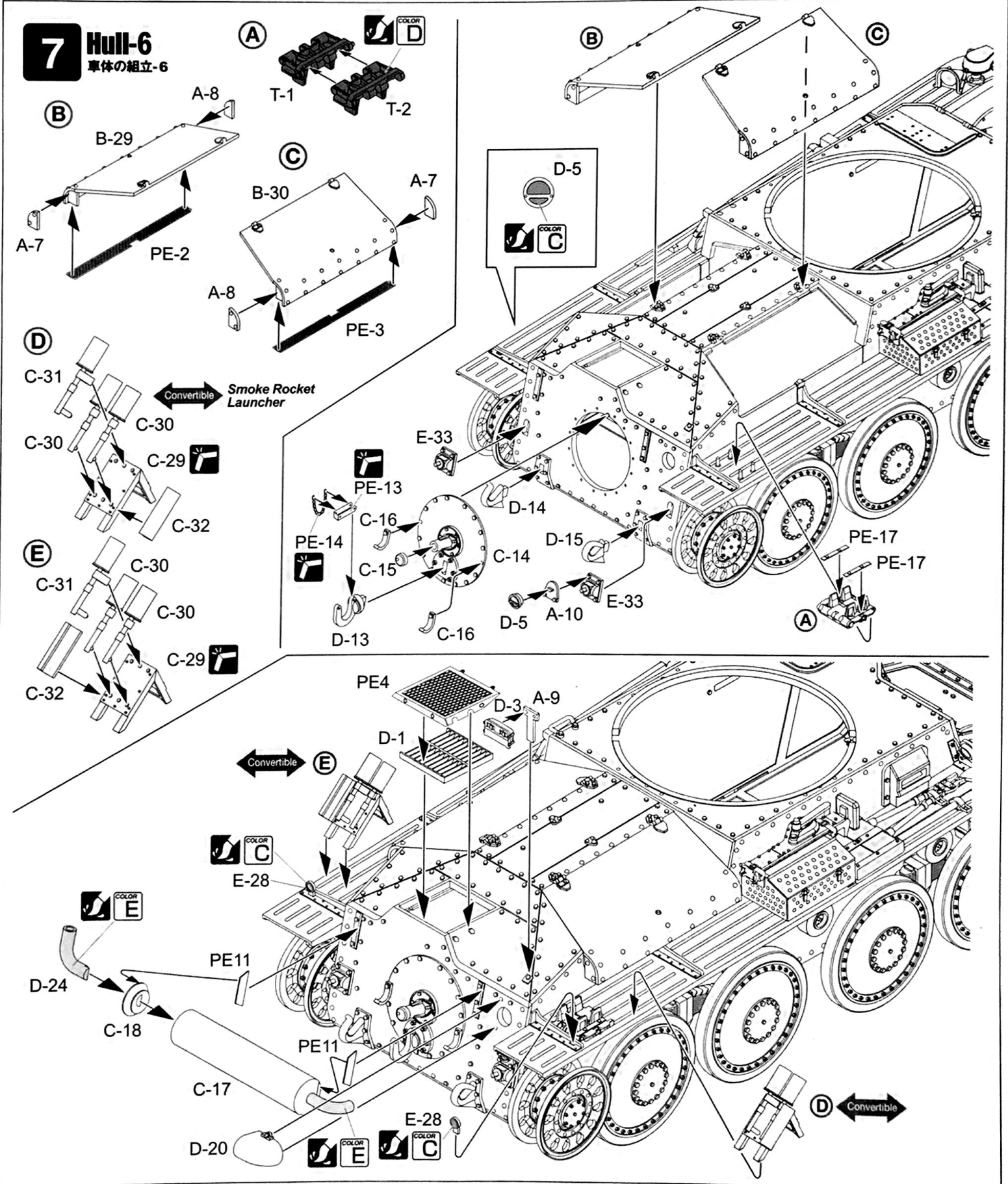
6 Hull-5

車体の組立-5



7 Hull-6

車体の組立-6

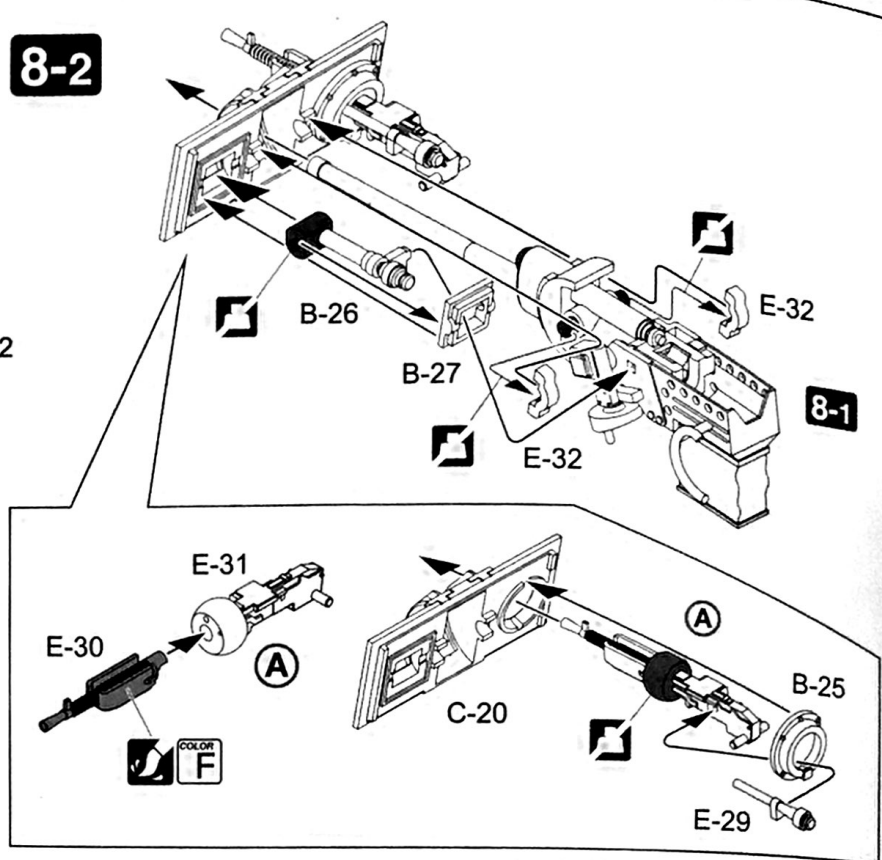
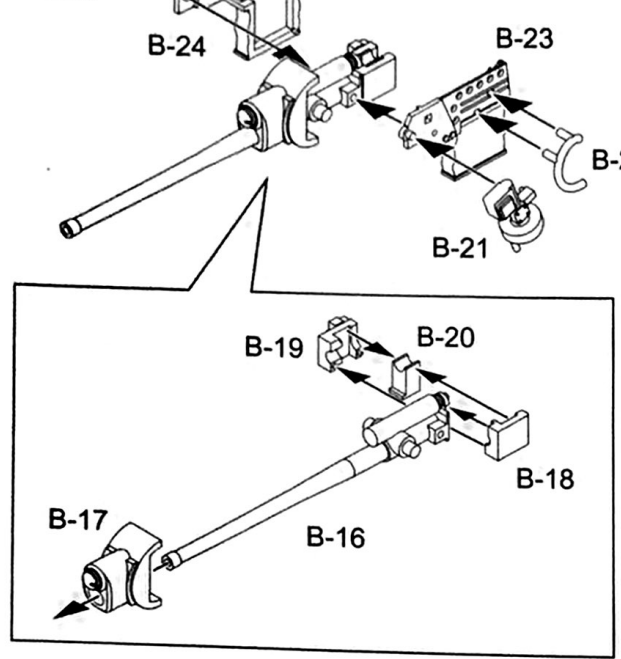


8 Turret
砲塔の組立

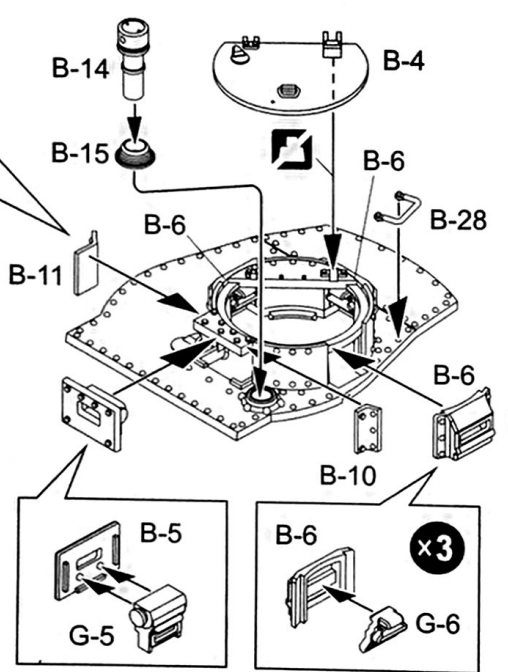
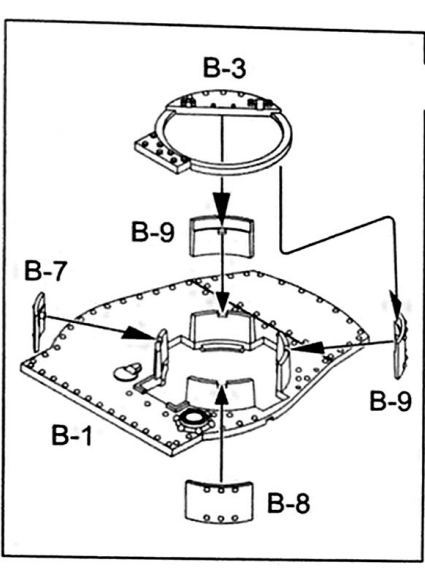
Interior Color
COLOR B

8-2

8-1

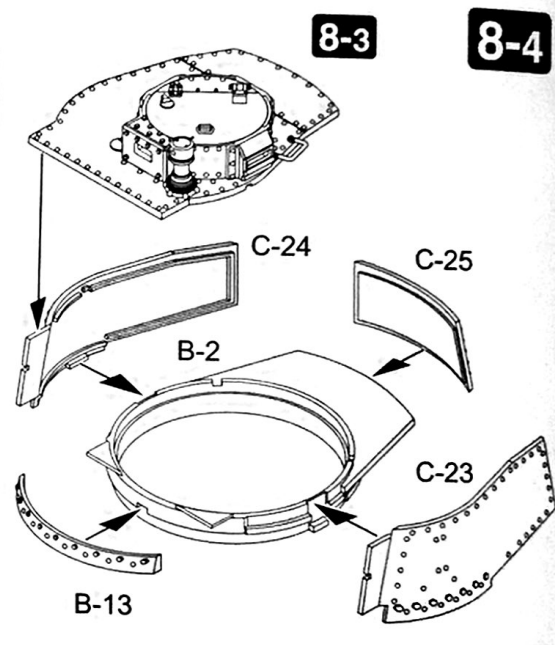


8-3



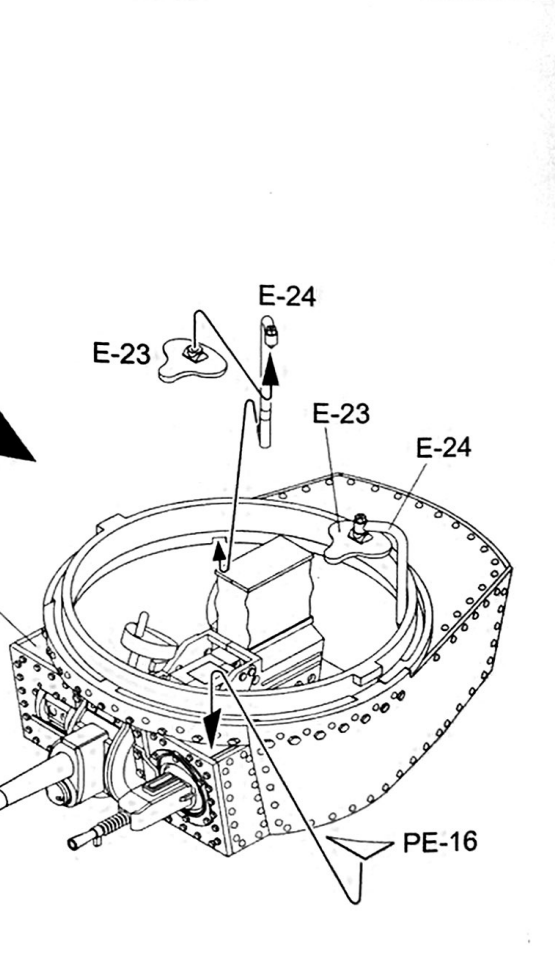
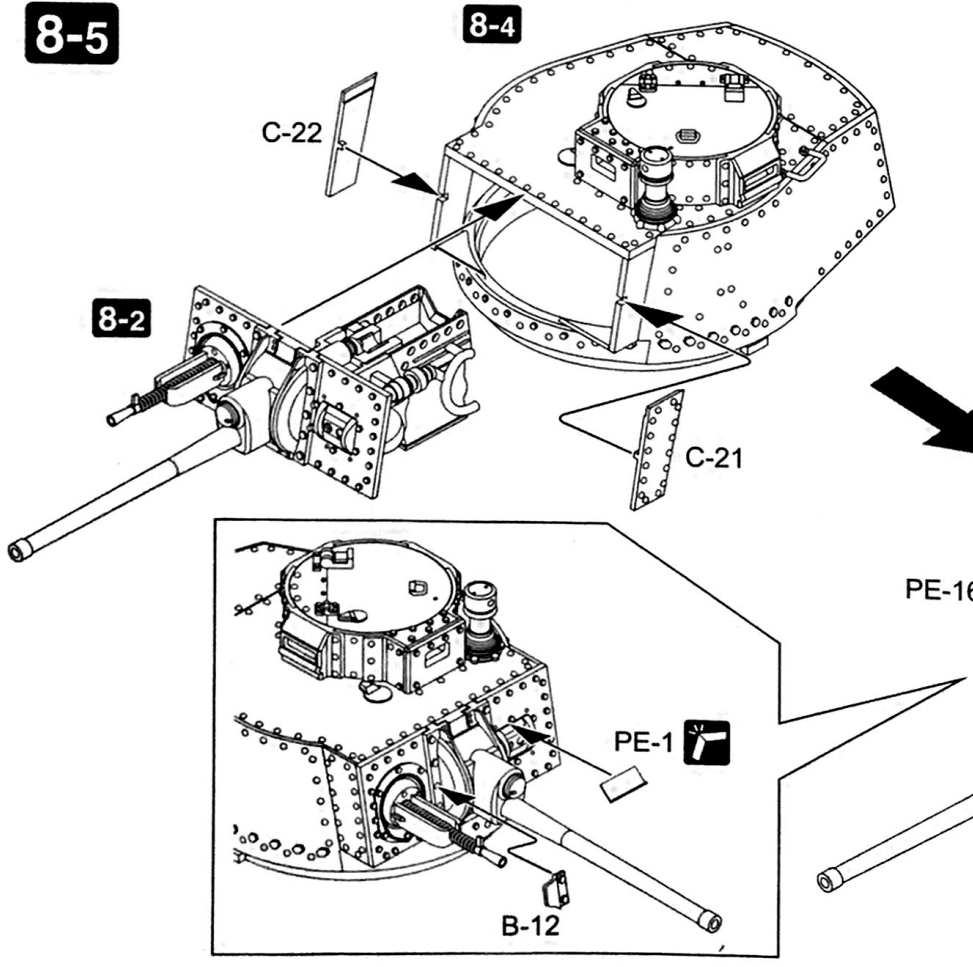
8-3

8-4

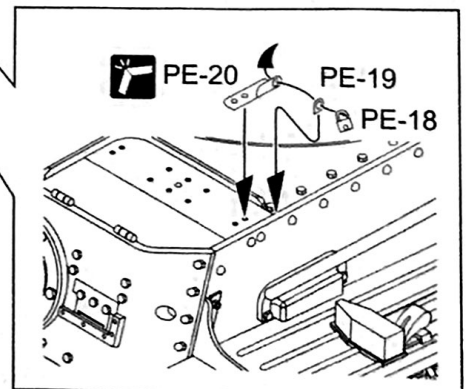
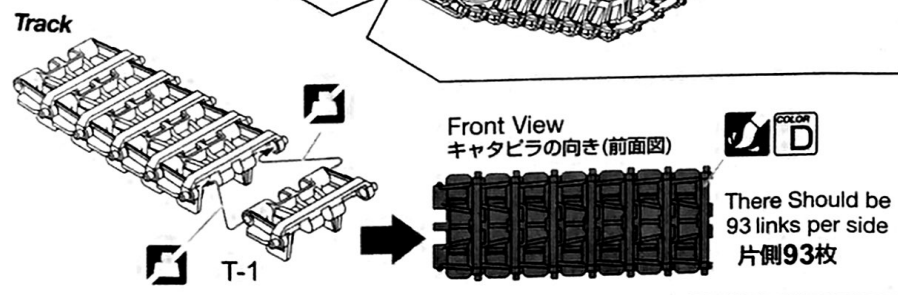
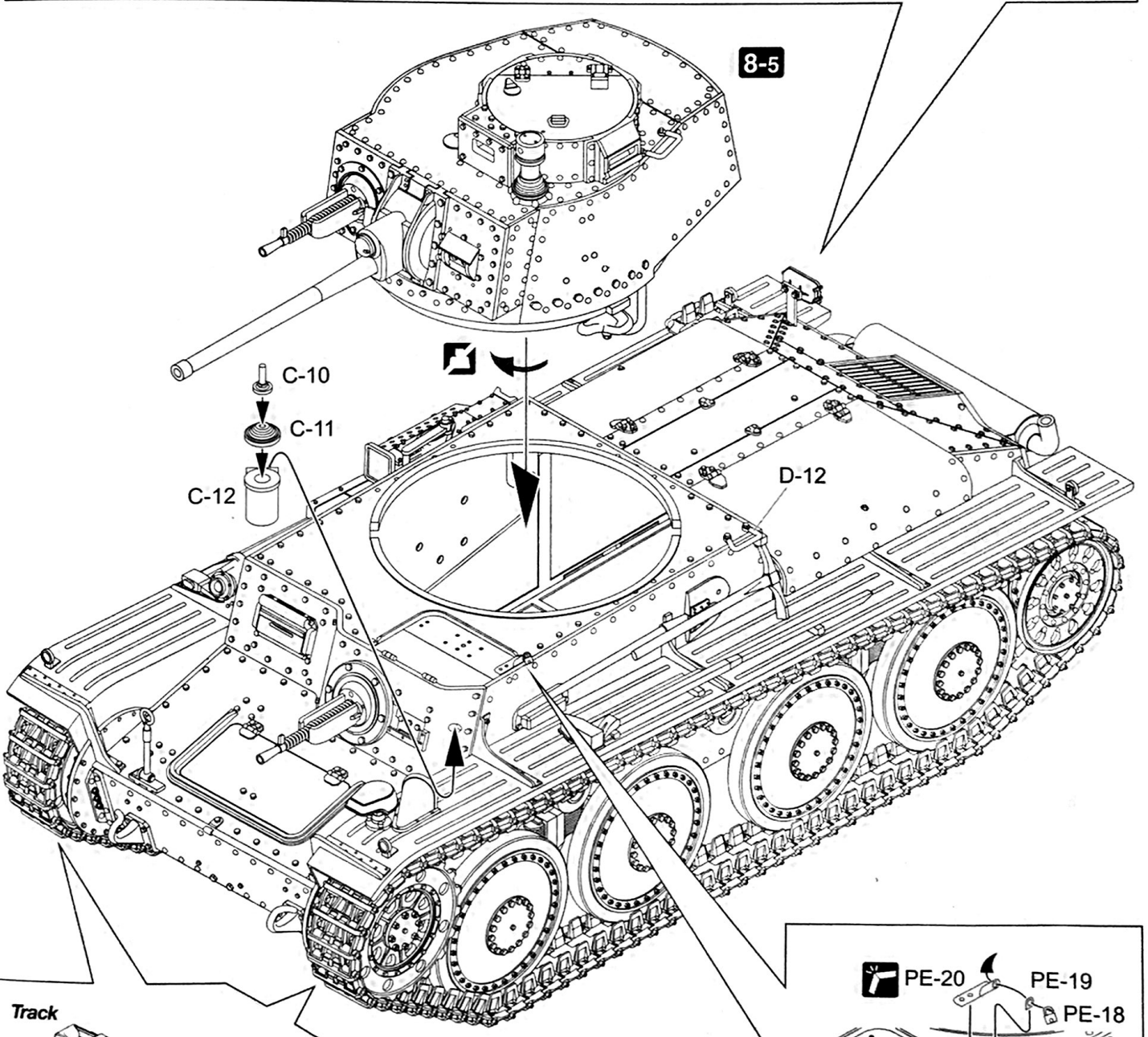
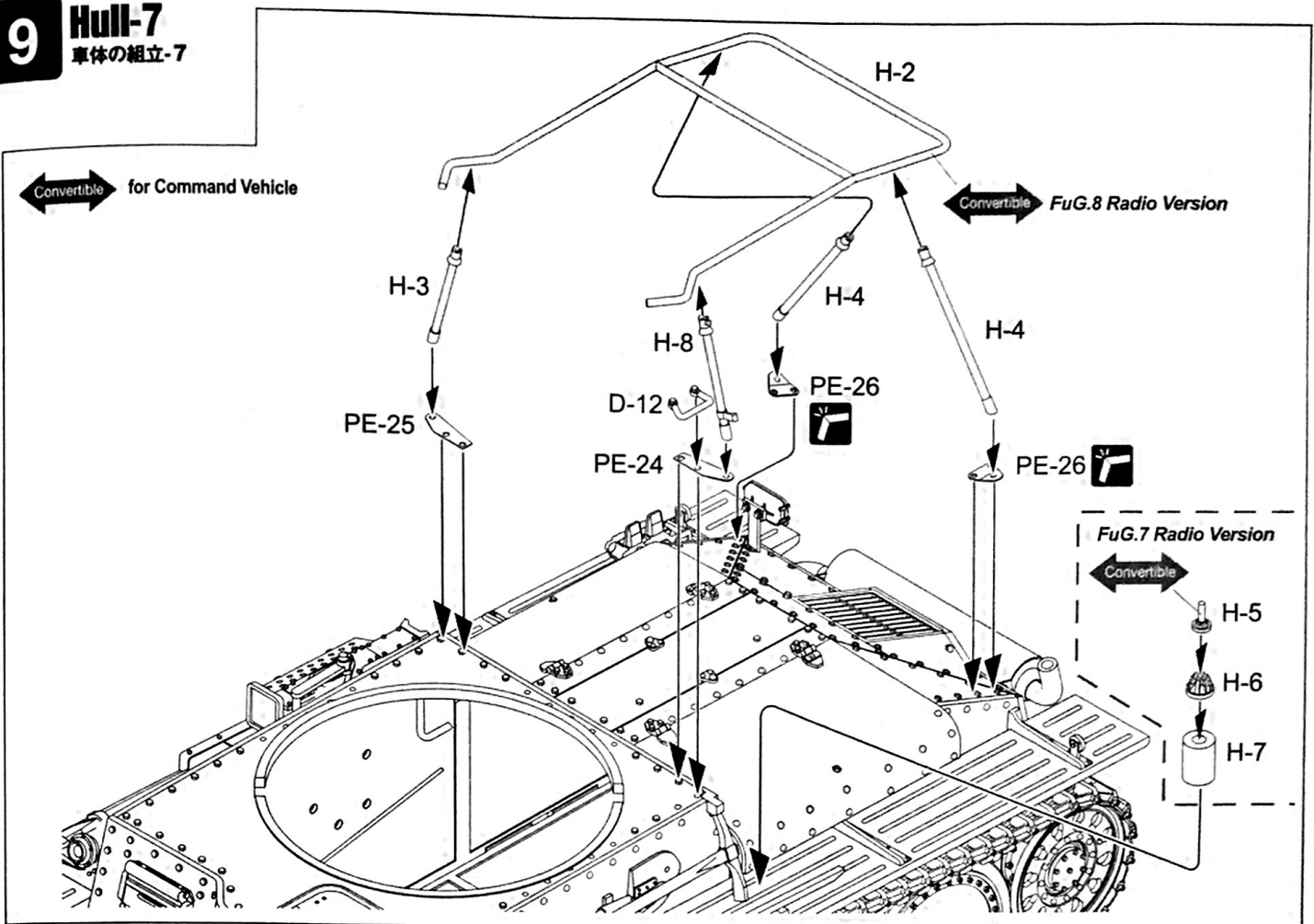


8-5

8-4



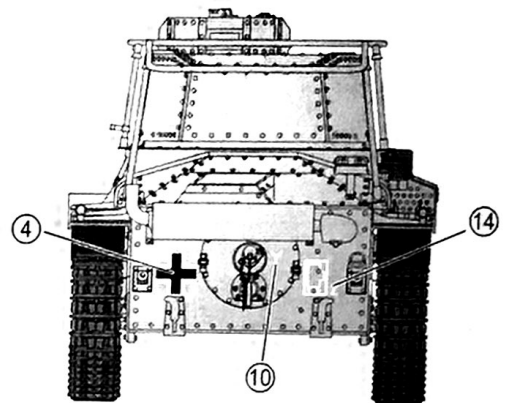
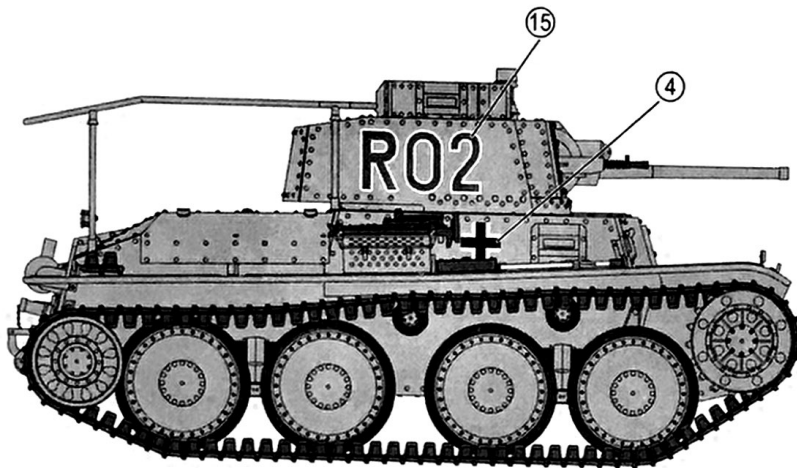
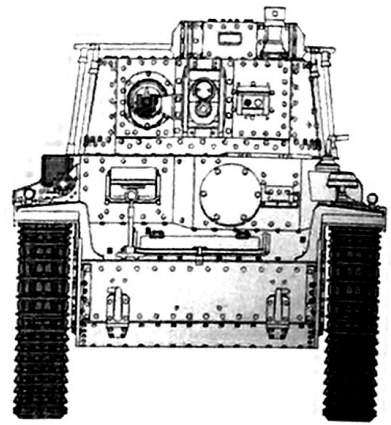
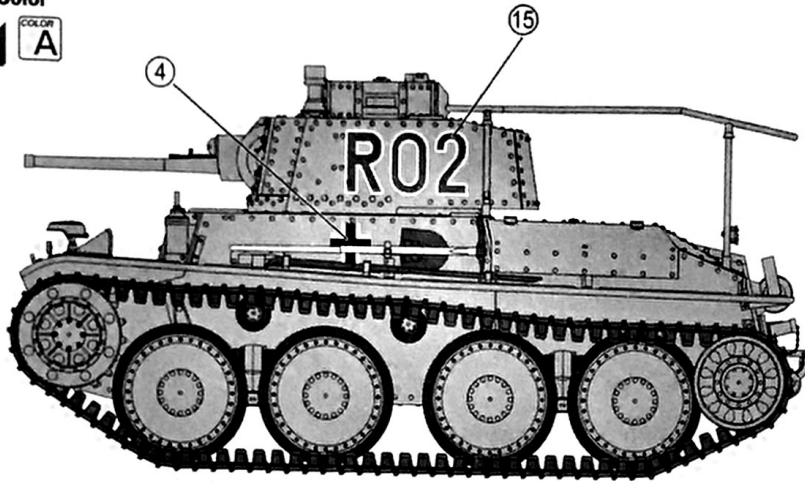
9 **Hull-7**
車体の組立-7



Color & Marking

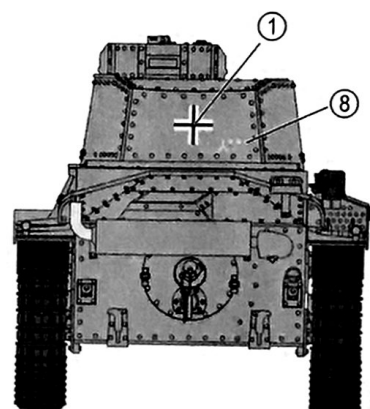
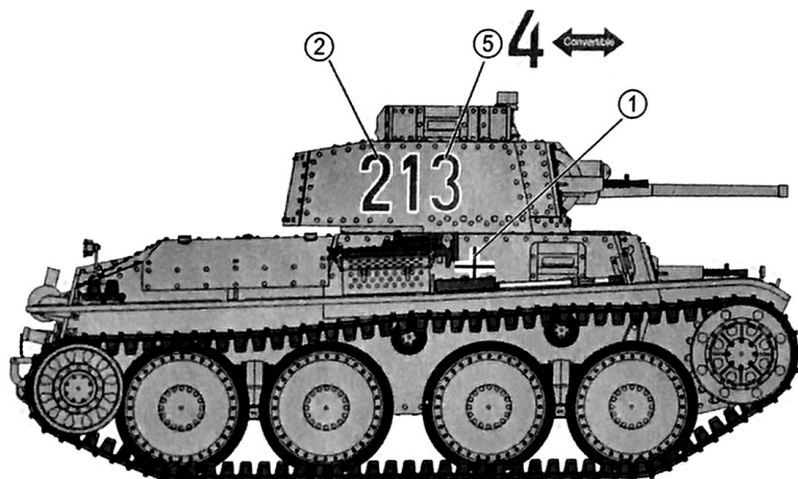
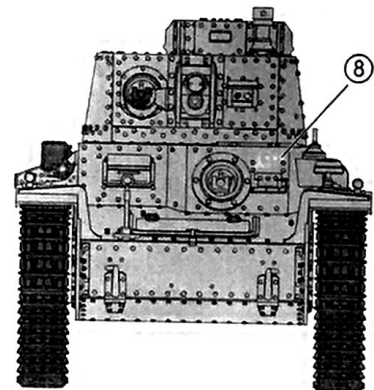
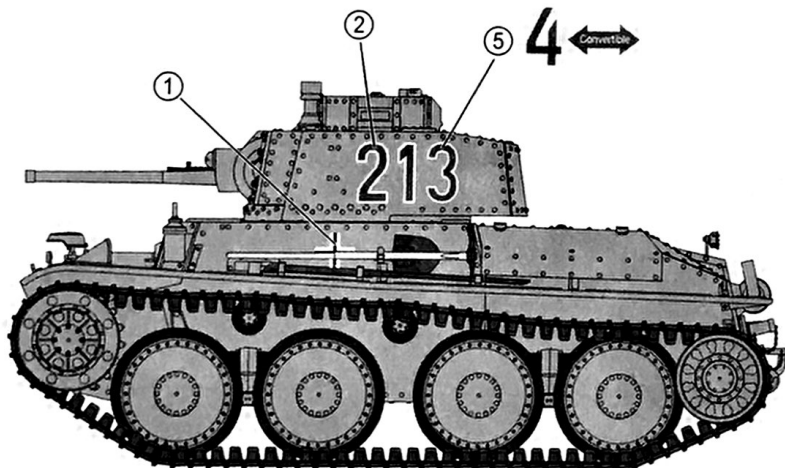
1 Command Vehicle

Hull Color



2 25 Panzer Regiment, 7 Panzer Division, France 1940

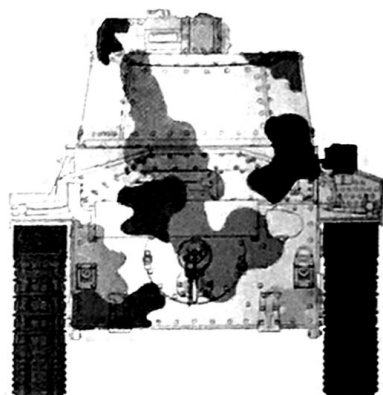
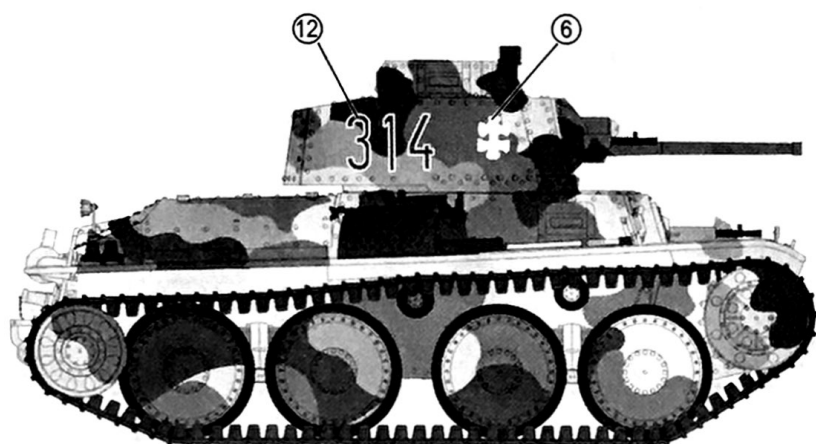
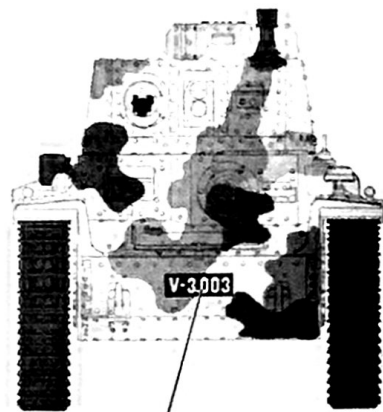
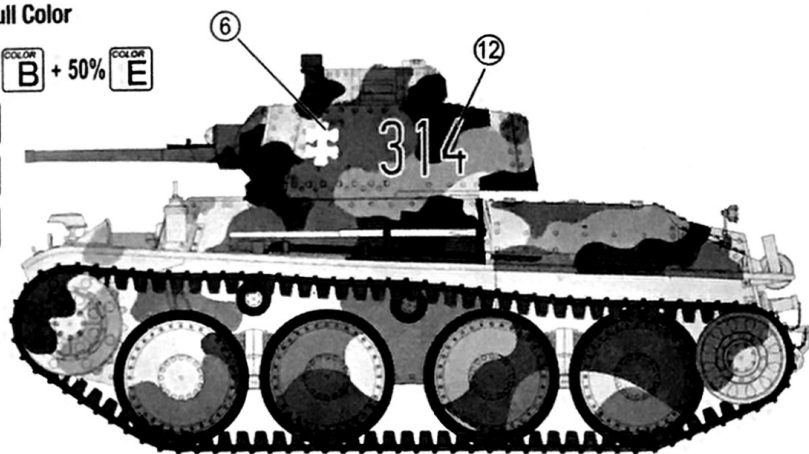
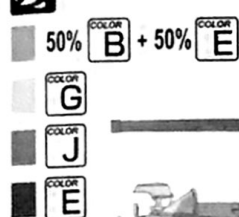
Hull Color



Color & Marking

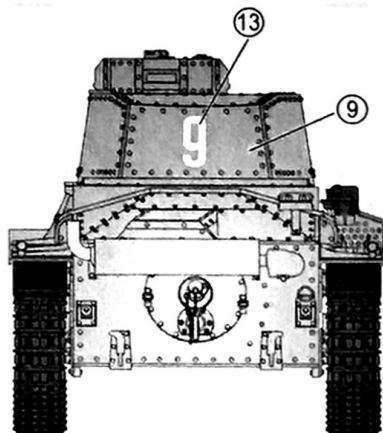
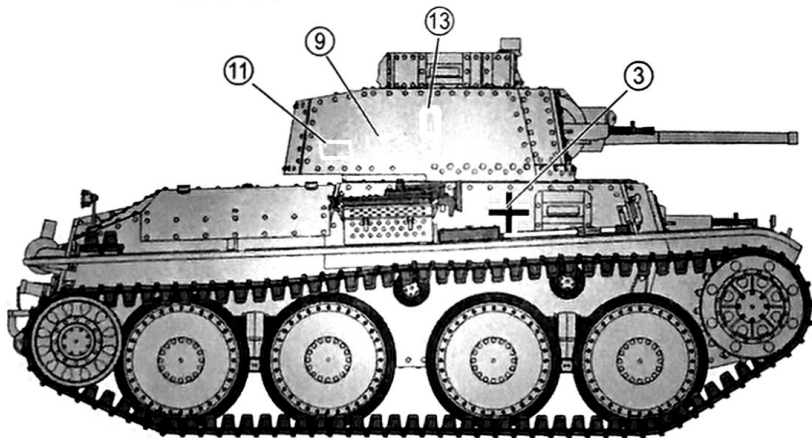
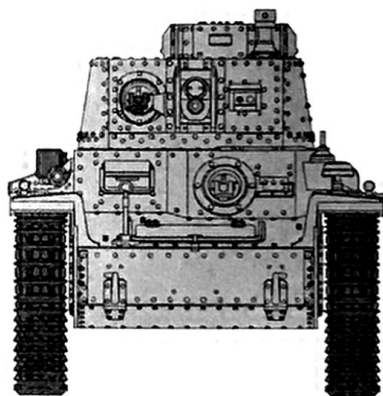
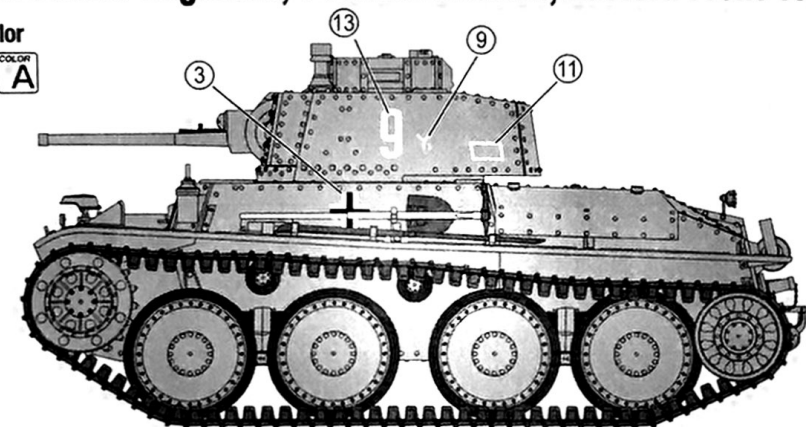
③ 1 Platoon, 3 Company Mobile Group, Slovakia 1941

Hull Color



④ 25 Panzer Regiment, 7 Panzer Division, Eastern Front 1941

Hull Color



Applying Decals デカールの貼り方

- 1 Pick the decal and cut off decal from sheet.
- 2 Dip the decal in water until it is fully soaked
- 3 Hold the backing sheet edge and slide decal onto the model. Move decal into position by wetting decal with finger.
- 4 Press decal gently down with a cotton buds or cloth until excess water and air bubbles are gone.

- 1 貼り付ける場所の埃をふきとり、貼りたいデカールを台紙ごと切り取ります。
- 2 切り取ったらデカールを水の上に浮かせ台紙に水が浸透したら水から上げてください。
- 3 台紙を持ち貼りたい場所でデカールをスライドさせて正しい位置に移動して貼り付けます。
- 4 綿棒が柔らかい布でデカール内側の気泡と水分を押し出します。完全に乾燥した後にノリが残っていたら濡らせた綿棒が布で拭き取ります。

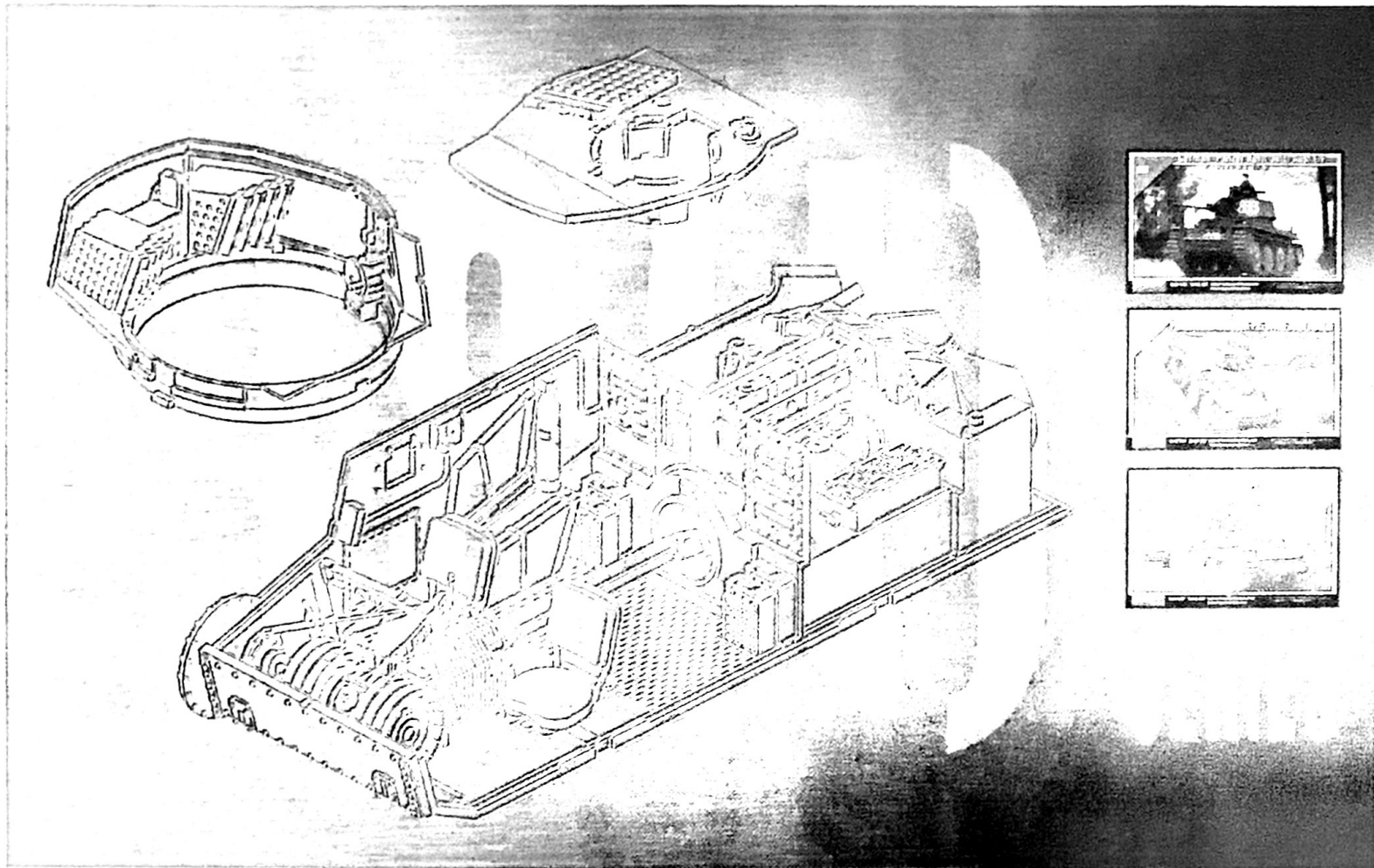
Color Number	TAMIYA COLOR タミヤカラー	GSI Creos Mr.COLOR / AQUEOUS HOBBY COLOR GSI クレオス Mr. カラー / 水性ホビーカラー
A	XF-63 German Grey ジャーマングレイ	40 / H32 ジャーマングレイ
B	XF-2 Flat White フラットホワイト	62 / H11 つや消しホワイト
C	XF-7 Flat Red フラットレッド	3+30 / H8+H40 レッド+フラットベース
D	XF-56 Metallic Grey メタリックグレイ	28 / H18 黒鉄色
E	XF-64 Red Brown レッドブラウン	43 / H37 ウッドブラウン
F	XF-10 Gun Metal ガンメタル	214 メタルカラーダークアイアン
G	XF-60 Dark Yellow ダークイエロー	39 / H79 ダークイエロー
H	XF-1 Flat Black フラットブラック	33 / H12 つや消しブラック
J	XF-70 Dark Green ダークグリーン	123 ダークグリーン

Panzer 38(t) Full Interior set

Tristar

38(t) 戦車の車体

35032



Project Supervised by C.K.Pat

Scale 1:35

38(t) 戦車の車体構造は、非常に堅牢かつシンプルに出来上がっている。これは、原型である TNH 戦車が元々輸出用で、技術力が比較的低い国でも運用が可能ないように設計されているからであった。

乗員は前方から見て、車体右側に無線手、車体左側に操縦手、砲塔右側に戦車長兼砲手、砲塔左側に装填手が乗り込んだ。当初は乗員は3名であったが、戦車長に負担となる配置は戦闘力の直接的低下につながるため、装填手が追加され4名となった。それに伴い、砲塔内部に装填手席が増設され、砲弾の搭載量が減らされた。メインの3.7cm 砲弾は台形の6発入りマガジンに収められ、砲塔と車体のラック内に整然と収められた(マガジンは最大15個搭載できたが、ドイツ軍で運用された38(t) 戦車においては携行弾数が72発~42発と、資料によりまちまちになっている)。砲塔の砲弾ラックの間には、主砲整備用の工具箱が収められていた。

車体機銃は MG37(t) と呼ばれることになるブルーノ社製の 7.92mm ZB.vz.37 機関銃(この機関銃はイギリスの BSA 社がライセンスを買い取り、有名なベサ機銃に発展している)で、毎分 550 発(後期型では 750 発)の発射速度を持ち、ホコリや泥に強く、ドイツ製の MG34 よりも高い信頼性を誇っていた。給弾はベルト式で、38(t) 戦車における携行弾薬数は 2,700 発、予備弾薬はドライブシャフト下や車体戦闘室後部に置かれた小箱に、予備銃身は車体側壁のケースに格納された。車体機銃の発射は操縦手が行うこともでき、操縦席前面には機銃照準用の折りたたみ式リングサイトが装備された。無線機は初期の A 型ではチェコ仕様のままであったが、38(t) 戦車 B 型からはドイツ製の FuG.2 および FuG.5 に換装された。エンジンはプラガ EPA(TNHPS) 型直列 6 気筒液冷式ガソリンエンジンで、排気量 7,754cc、最大 126 馬力を発揮することができた。このエンジンは非常に故障が少なく、大きな一枚ハッチを開くことによって各部にアクセス可能な車体構造と相まって、整備にはほとんど時間がかからなかった。構造的には車体前方から見て エンジンの右側にはバッテリーが、左側にはエアフィルターと燃料タンクが配置された。エンジンルーム内部は容量的余裕があり、しばしば工具類が搭載されたりもした。

エンジンからの動力は車体戦闘室中央を通るドライブシャフトによって車体前方に導かれ、プラガ/ウィルソン式トランスミッションによって左右の起動輪に伝達された。トランスミッションは前進 5 段・後進 1 段で、最大速度 42km/h で走ることができた。トランスミッションにつながる操向ハンドルは水平式で、左側には機銃発射用のトリガーが設けられていた。

上記のような堅実な構造を持つ 38(t) 戦車は、それを接收したドイツ軍内部においても非常に高く評価され、大戦末期にはティーガー・パンターを除いた各種車輦のベースをすべて、38(t) 戦車の発展改良型たる「38D」に統合する計画を持っていたとされる。



組み立てる前に必ずお読みください

Please Read before Assemble.

Keep out of reach of Small Children.

Children must not allowed to suck any parts or pull vinyl bag over the head.

When assembling this kit, tools including knives are used.

Extra care should be taken to avoid personal injury.

Read and follow the instructions supplied with paint and/or cement. Use plastic cement and paints only.

このキットは組み立てモデルです。

キットには尖った部品が含まれており小さなお子様が飲み込むと大変危険ですので注意してください。

保管場所は小さなお子様の手の届かない所に保管してください。

ビニール袋をかぶったり、顔を覆ったりしなように注意してください。窒息する恐れがあります。

ナイフやニッパー等工作中に必要な工具の取り扱いには十分注意してください。

塗料や接着剤などの取扱いは、それぞれの注意書きや取り扱い指示に従ってご使用ください。



TRISTAR MODEL LTD.

UNIT 3,24/FI, LUCIDA INDUSTRIAL BUILDING,43-47

WANG LUNG STREET, TSUEN WAN,HONG KONG.

TEL : (852)24073359 FAX : (852)-24073500

E-mail : info@tristar-model.com

HP URL : www.tristar-model.com

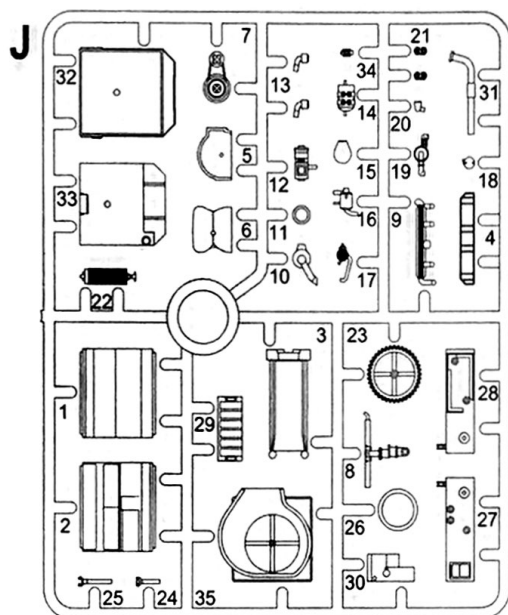
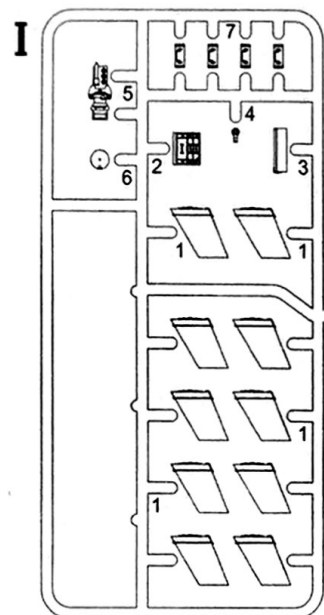
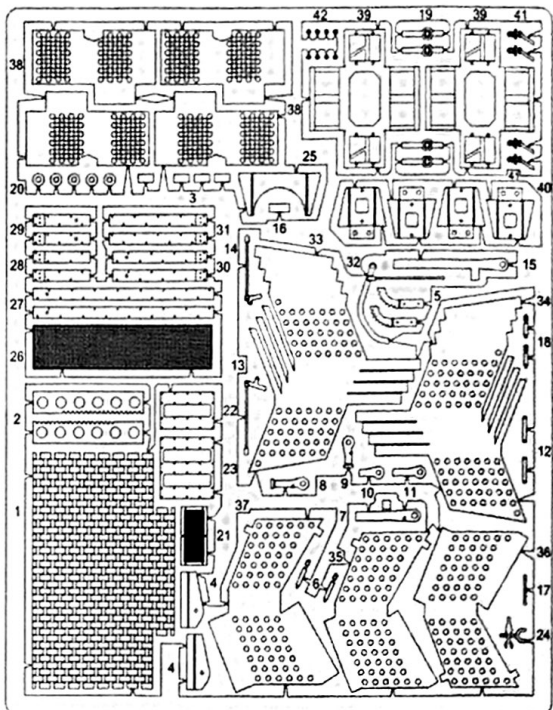
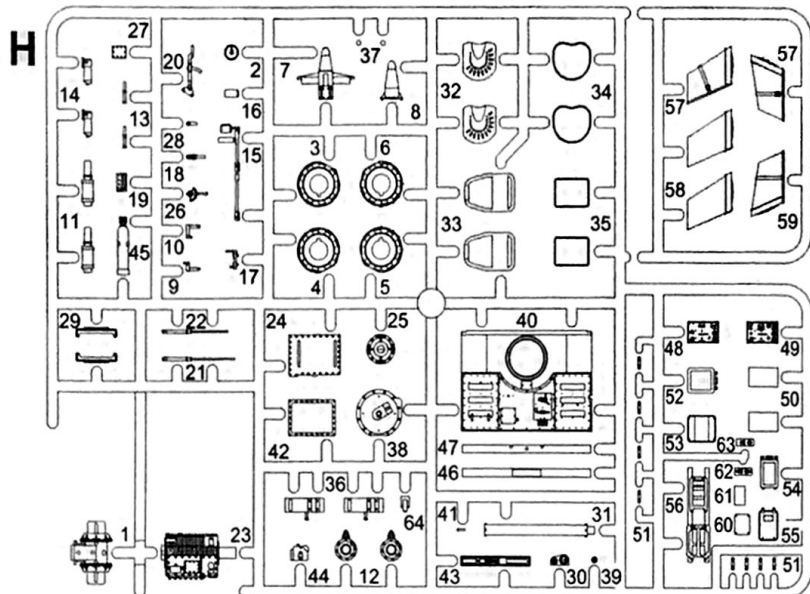
Alter: Age: Äge:
Leeftijd: Edad:

14+

- DE Geeignet ab 14 Jahre.
- NL Geschikt vanaf 14 jaar.
- EN Kit suitable for ages 14 to adult.
- IT Non Adatto ai minori di anni 14.
- FR A partir de 14 ans jusqu' al' age adulte.
- ES Para edades de 14 años hasta adultos.
- SE Denna produkt är lämplig för åldrar över 14 bara.
- RU не предназначен для лиц в возрасте до 14 лет.
- JP 本商品は14歳以上の方を対象としています。
- CN 本商品適合14歳以上青少年及成人使用。

PARTS LIST

PE



Parts not for use
使用しません

x2 Make 2 pcs
2個作ります

Remove
切り取ります

The other side is assembled.
反対側も組み立てる

Optional
どちらか選んで取り付ける

Do Not Cement
接着しません

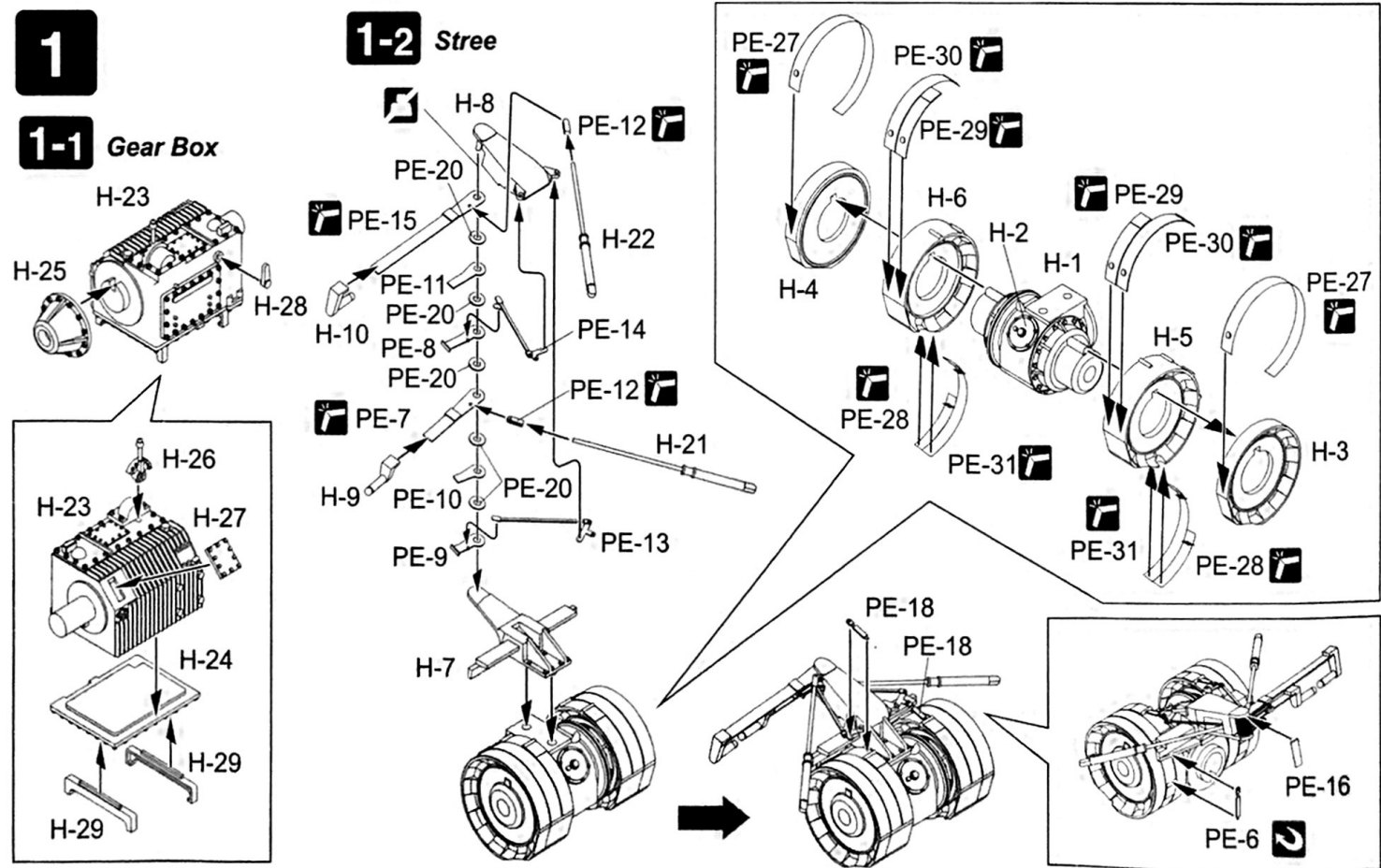
Paint Reference & Color Number
塗装参考例 カラーナンバー

Be Careful
注意・気をつけて

Bend
曲げる

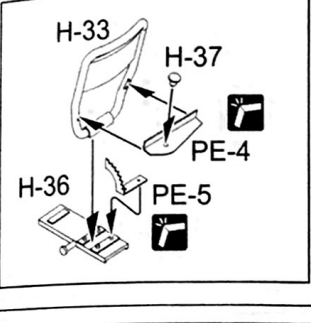
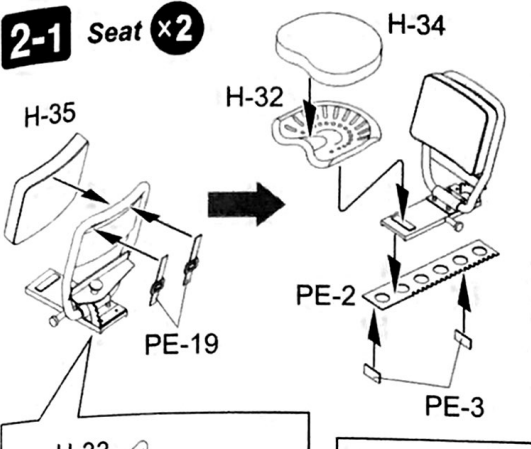
L Left Side Parts No.
左側の部品番号

R Right Side Parts No.
右側の部品番号

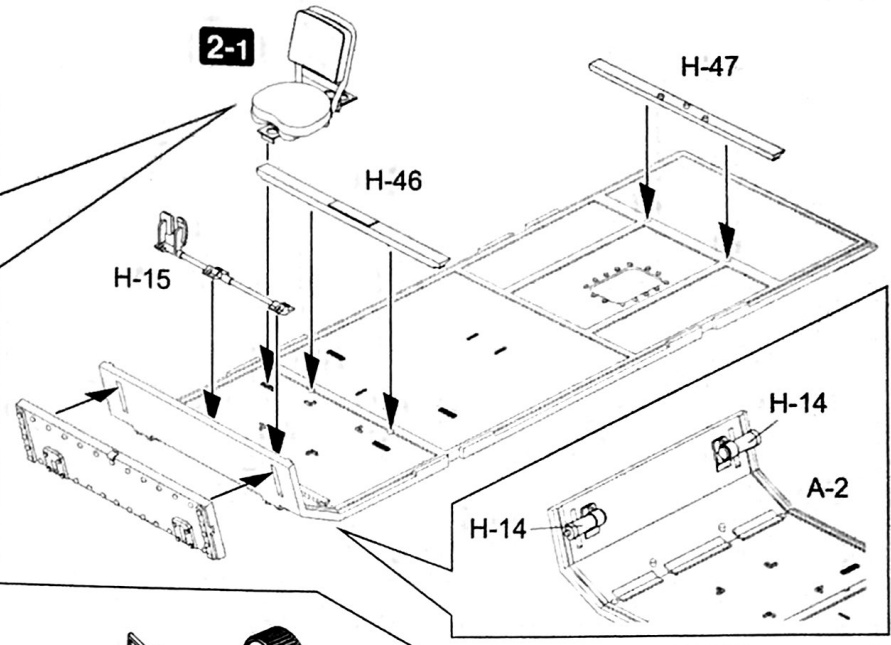


2

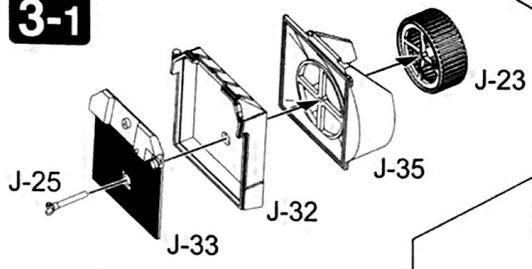
2-1 Seat x2



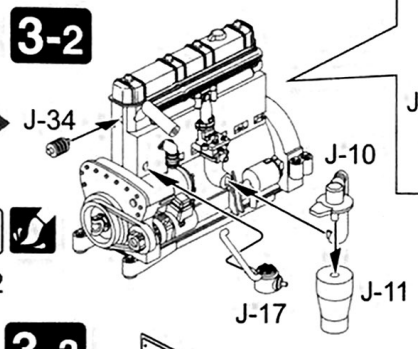
2-1



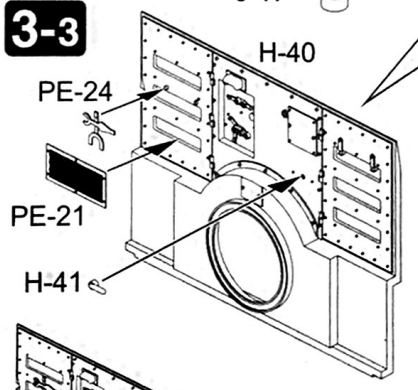
3-1



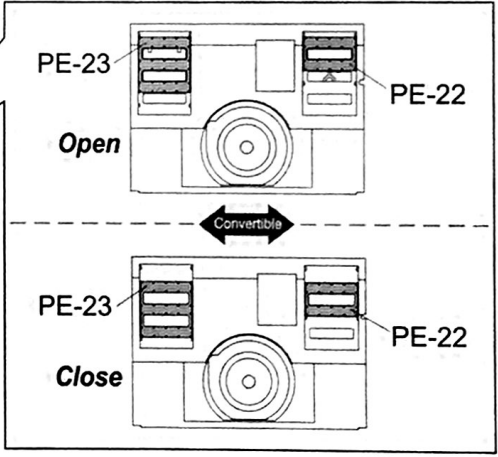
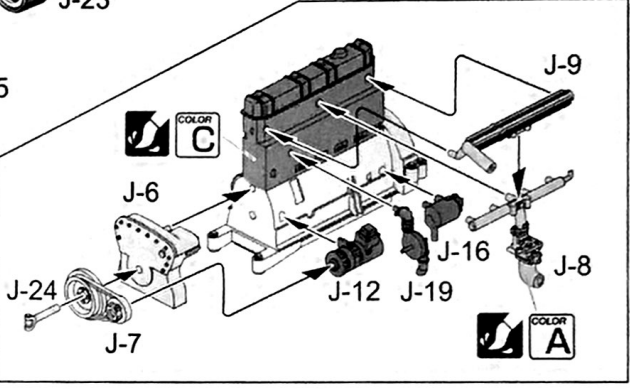
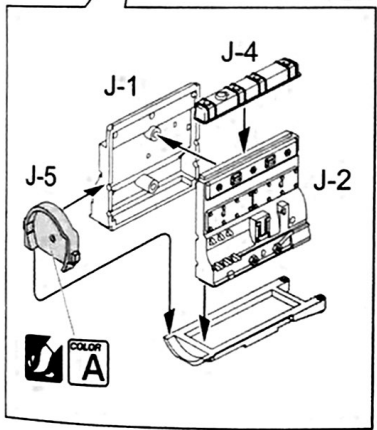
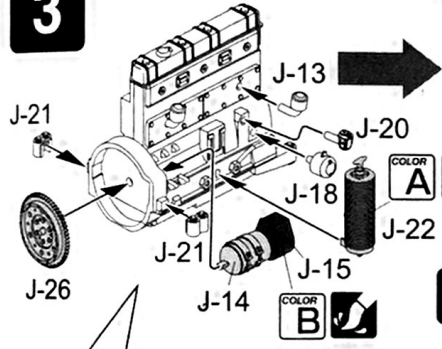
3-2



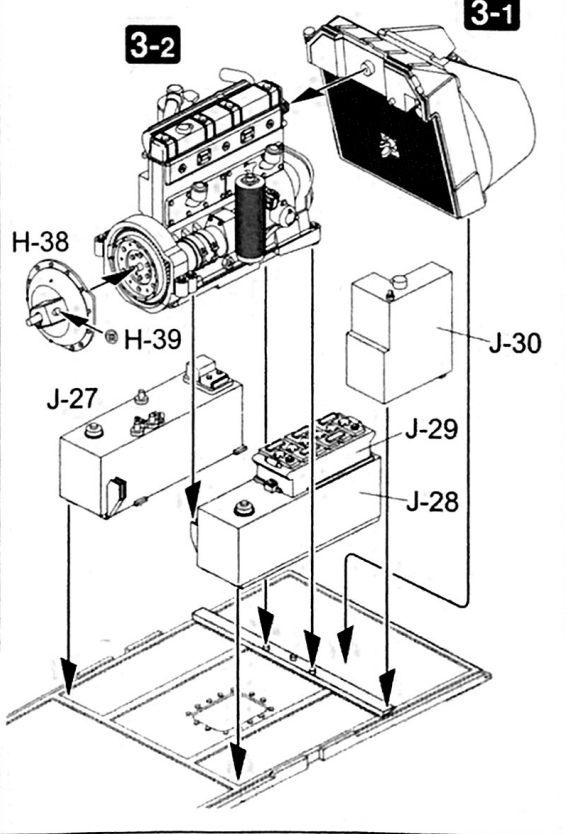
3-3



3

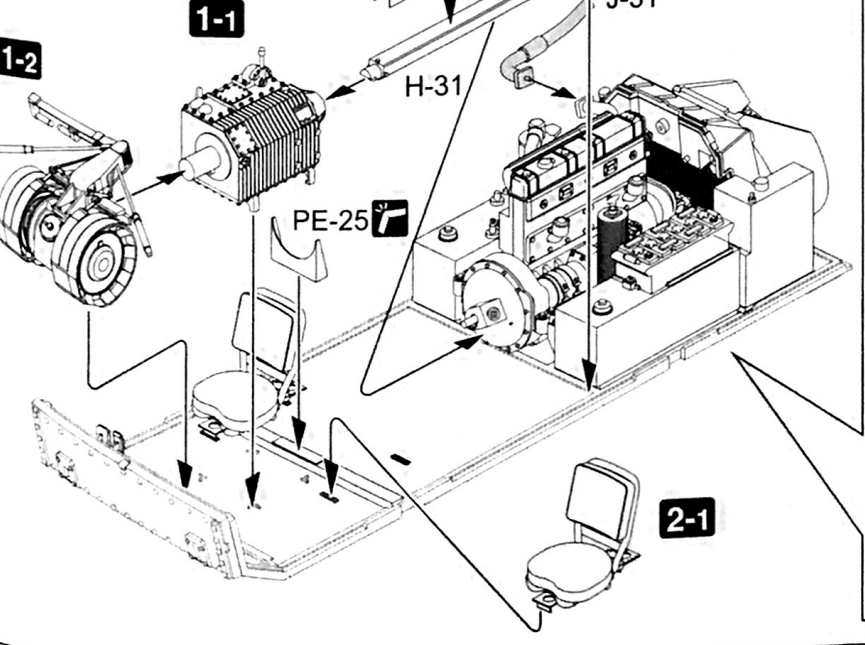


3-2



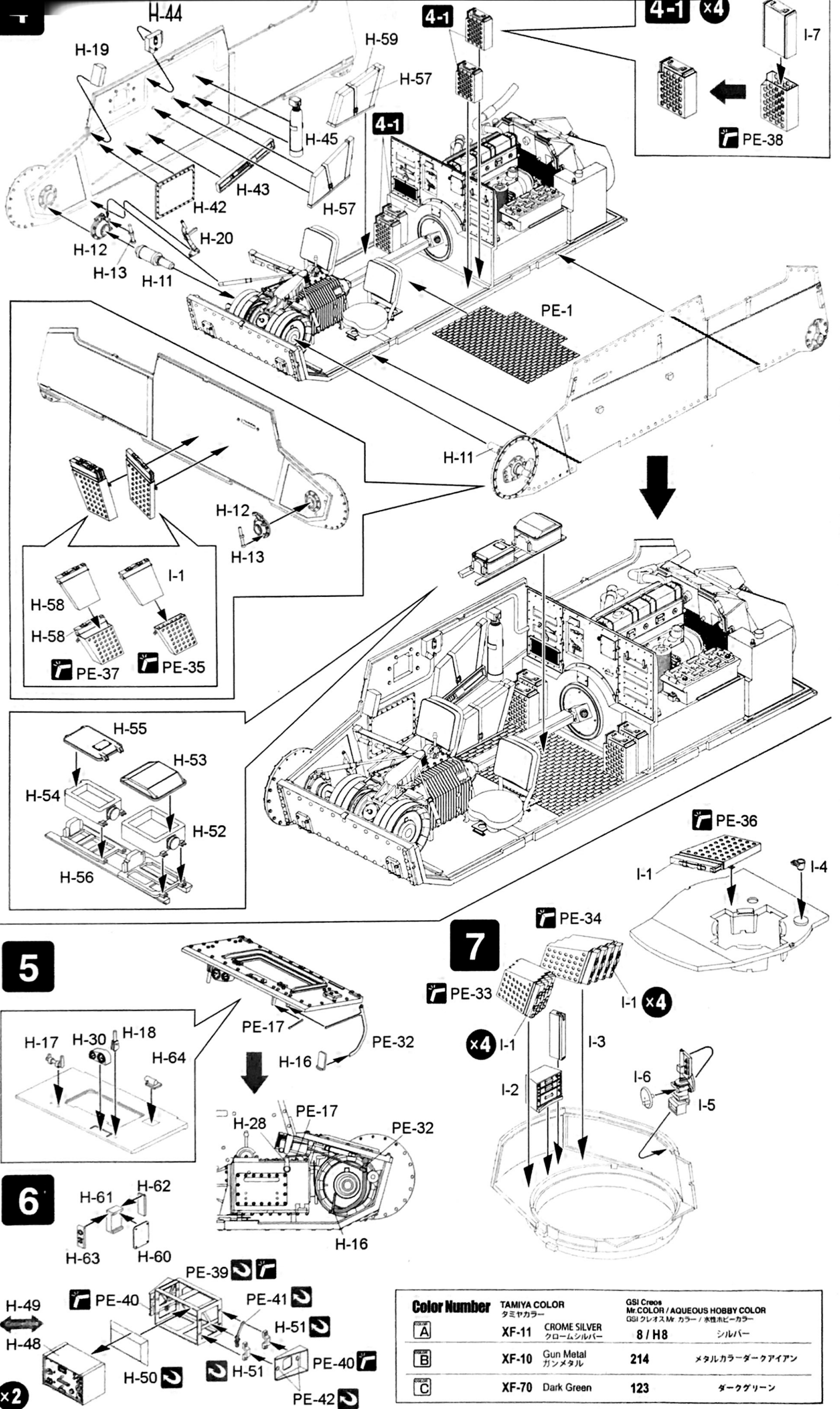
3-1

1-2



1-1

2-1



Color Number	TAMIYA COLOR タミヤカラー	GSI Creos Mr. COLOR / AQUEOUS HOBBY COLOR GSI クレオス Mr. カラー / 水性ホビーカラー
A	XF-11 CROME SILVER クロームシルバー	8 / H8 シルバー
B	XF-10 Gun Metal ガンメタル	214 メタルカラーダークアイアン
C	XF-70 Dark Green ダークグリーン	123 ダークグリーン