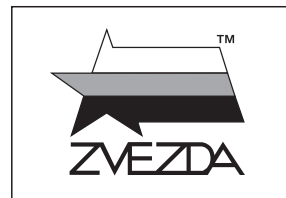
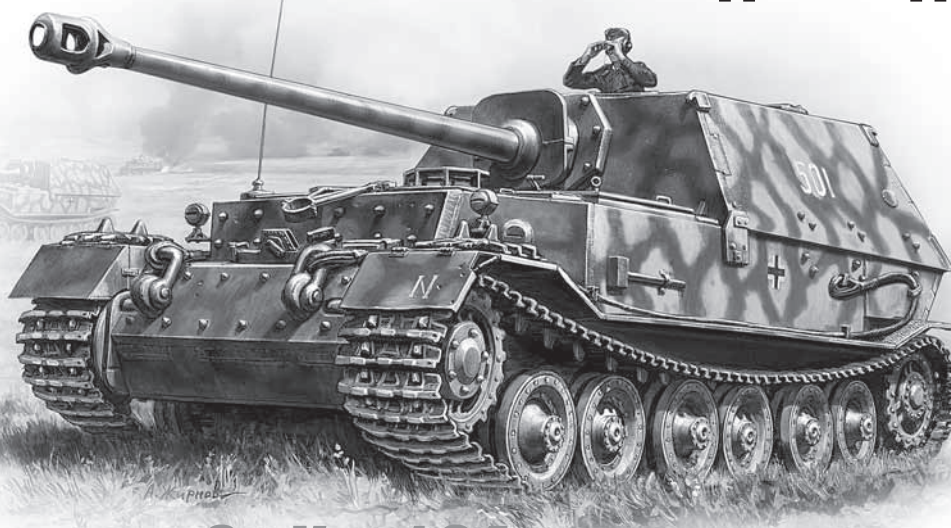


НЕМЕЦКИЙ ИСТРЕБИТЕЛЬ ТАНКОВ «ФЕРДИНАНД»



№3653

МАСШТАБ 1:35
SCALE



“FERDINAND” Sd.Kfz. 184 GERMAN TANK DESTROYER

СДЕЛАНО В РОССИИ
MADE IN RUSSIA

Истребитель танков «Фердинанд» является одним из самых интересных представителей немецкой бронетехники Второй Мировой войны. И дело тут не в том, что на момент своего появления он имел броню колоссальной толщины, против которой были бессильны практически все противотанковые средства Красной Армии, и не в том, что на «Фердинанде» было установлено одно из самых совершенных орудий Второй Мировой войны калибром 88-мм, которое с дистанции 2 км гарантированно поражало всю бронетехнику того периода. Наиболее интересным фактом является история его появления. Это была инициативная и спонтанная переделка на пошедших в серию тяжёлых танков «Тигр» от компании «Порше». Боевое крещение самоходки получили во время операции «Цитадель» под Курском, где «Фердинанды» прорвали оборону советских войск на десятки километров в глубину. Несмотря на свою малочисленность (было выпущено около 90 машин), «Фердинанд» оставался в строю до самого конца войны, закончив её в Берлине. А известность этой машины была настолько высока в рядах Красной Армии, что имя «Фердинанд», наряду с «Тигром» стало именем нарицательным и зачастую применялось ко всем тяжёлым САУ Германии.

The "Ferdinand" was a heavy tank destroyer used by German Wehrmacht Panzerjäger during World War II. It was built in small numbers in 1943 under the name Ferdinand, after its turret designed by Ferdinand Porsche which had originally been rejected in favor of the preferred design from Henschel, combined with tank hulls that had been produced for Tiger I tank requirement. With its extremely effective very thick armor and its massive 88mm gun it was a formidable opponent, which could hit enemy targets up to 2 kilometers away. The Red Army's anti-tank weapons were powerless against the Ferdinand's abilities. The Ferdinand remained in service until the very end of the war, finishing it in Berlin. The popularity of this machine was so high among the Red Army that the name "Ferdinand", along with "Tiger", became a household name and was often applied to all heavy automatic control systems in Germany.

Прежде, чем приступать к сборке модели, внимательно ознакомьтесь с инструкцией.

ВНИМАНИЕ!

Сборку и окраску модели следует проводить в хорошо проветриваемом помещении вдали от источников огня.

Сборку модели производите согласно схеме. Для удобства каждая деталь на сборочной схеме обозначена номером, соответствующим номеру на литниковой рамке.

Детали следует отделять от литников ножом или другим режущим инструментом (соблюдая осторожность при работе с острыми предметами). Места среза деталей зачистите ножом или наждачной бумагой.

Модель рекомендуется окрашивать специальными красками для пластиковых

моделей, выпускаемыми предприятием «ЗВЕЗДА».

Приступая к сборке модели, заранее ознакомьтесь со схемой окраски.

Перед окраской модель рекомендуется обезжирить, например, мыльным раствором и тщательно просушить.

Краски и клей в комплект не входят.

Для сборки модели рекомендуется использовать клей, выпускаемый предприятием «ЗВЕЗДА».

Используйте минимальное количество клея. Избегайте его попадания на окрашенные поверхности модели.

ВНИМАНИЕ!

ATTENTION - Useful advice!

Study the instructions carefully prior to assembly. Remove parts from frame with a sharp knife or a pair of scissors and trim away excess plastic. Do not pull off parts. Assemble the parts in numerical sequence. Use plastic cement ONLY and use cement sparingly to avoid damaging the model. Paint small parts before detaching them from frame. Remove paint where parts are to be cemented.

ACHTUNG - Ein nützlicher Rat!

Vor der Montage die Zeichnung aufmerksam studieren. Die einzelnen Montageeile mit einem Messer oder einer Schere vom Spritzling sorgfältig entfernen. Eventuelle Grate werden mit einer Klinge oder feinem Schmirgelpapier beseitigt. Keinesfalls die Montageeile mit den Händen entfernen. Bei der Montage der Tafelnumerierung folgen. Die Nummer der schon montierten Teile auf dem Spritzling ankreuzen. Bitte nur Plastikklebstoff verwenden.

ATTENZIONE - Consigli utili!

Prima di iniziare il montaggio, studiare attentamente il disegno. Staccare con molta cura i pezzi dalle stampate, usando un tagliabalsa oppure un paio di forbici e togliere con una piccola lima o con carta vetro fine eventuali sbavature. Mai staccare i pezzi con le mani. Montarli seguendo l'ordine della numerazione delle tavole. Eliminare dalla stampata il numero del pezzo appena montato, facendolo sopra una croce.

ATENCIÓN - Consejos útiles!

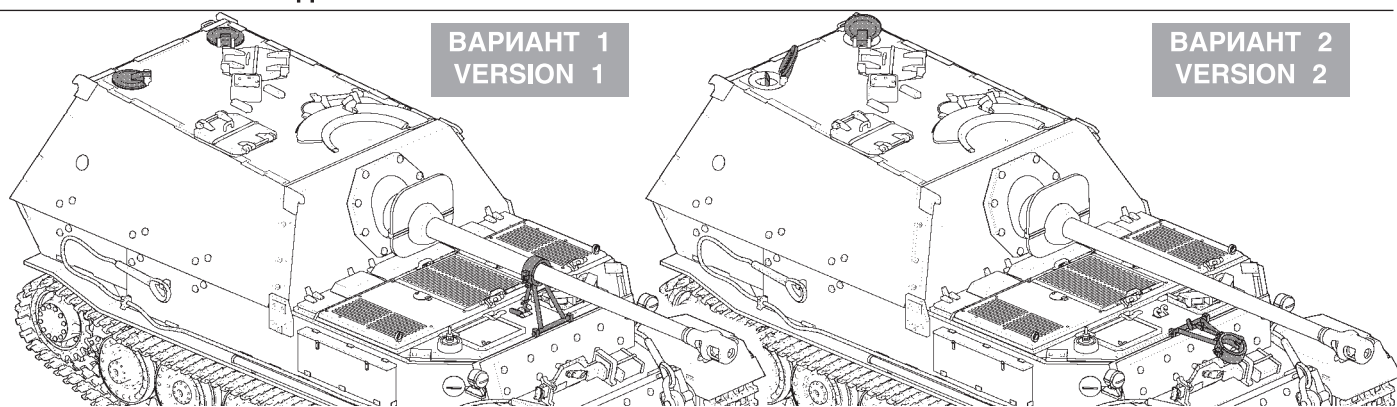
Estudiar las instrucciones cuidadosamente antes de comenzar el montaje. Separar las piezas de las bandejas con un cuchillo afilado o un par de tijeras, y retirar el exceso de plástico o rebaba. No arrancar las piezas. Montar las piezas en orden numérico. Utilizar SOLAMENTE pegamento para plástico y en poca cantidad para evitar que se dane el modelo. Pintar las piezas pequeñas antes de separarlas de la bandeja. Retirar la pintura de los lugares por donde se deban pegar las piezas.

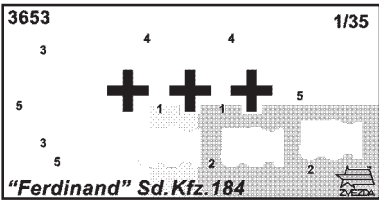
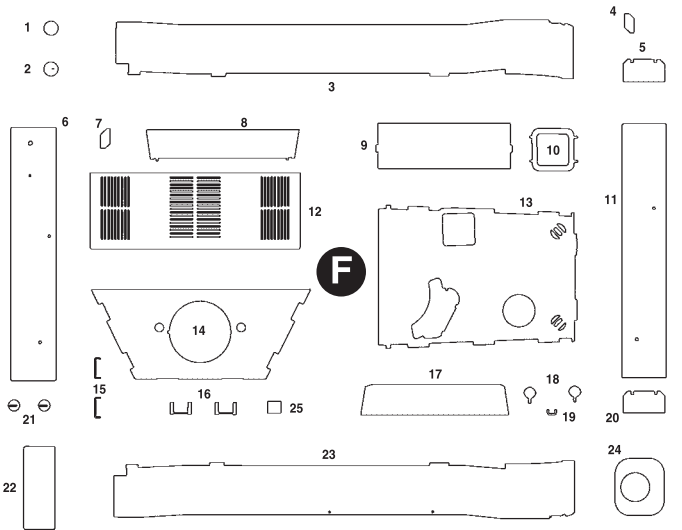
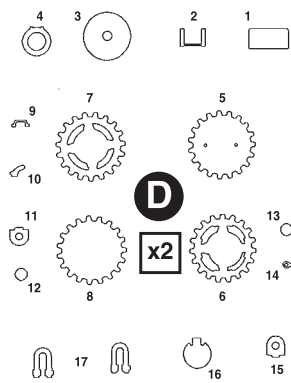
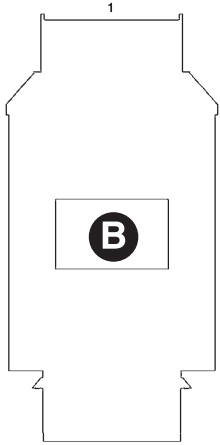
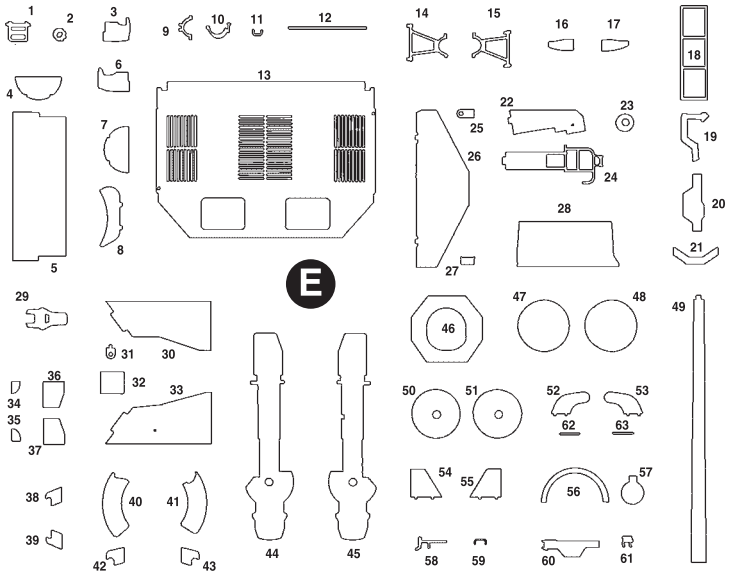
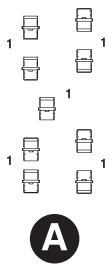
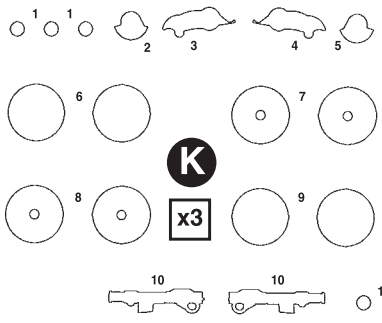
ATTENTION - Conseils utiles!

Avant de commencer le montage, étudier attentivement le dessin. Détacher avec beaucoup de soin les morceaux des moules en usant un massicot ou bien un pair de ciseaux et couper avec une petite lame ou avec de papier de verre fin ébarbages éventuels. Jamais détacher les morceaux avec les mains. Monter les en suivant l'ordre de la numération des tables. Eliminer de la moule le numéro de la pièce qui vient d'être montée, en le biffant avec une croix. Employer seulement de la colle pour polystyrol.

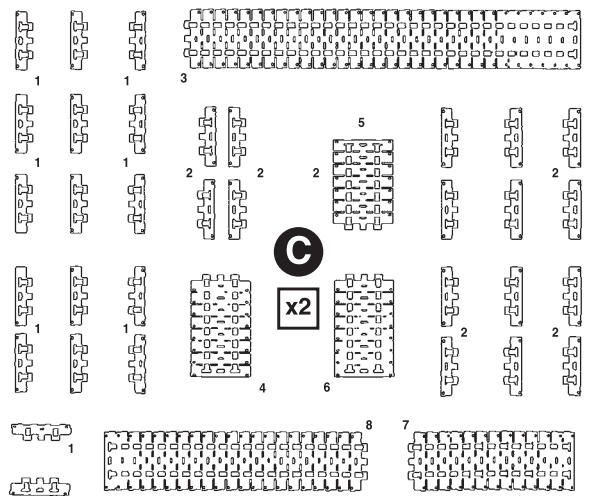
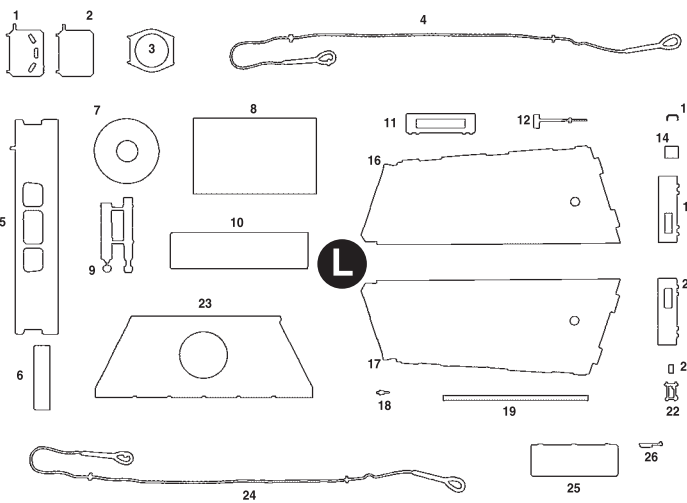
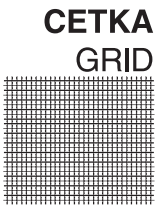
ВАРИАНТЫ СБОРКИ МОДЕЛИ

THE MODEL ASSEMBLING VERSIONS

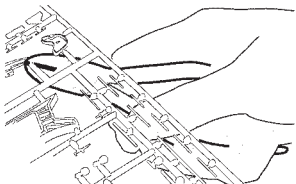




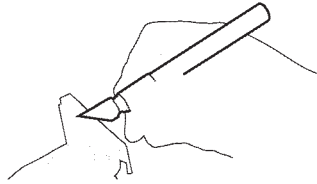
ДЕКАЛЬ
DECAL



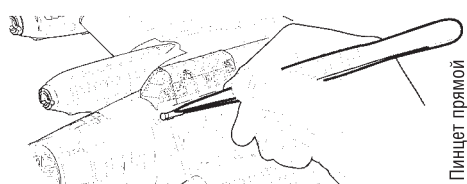
ЭТИ ИНСТРУМЕНТЫ ПОНАДОБЯТСЯ ВАМ ПРИ СБОРКЕ МОДЕЛИ:







Кусачки боковые
кат. №1101

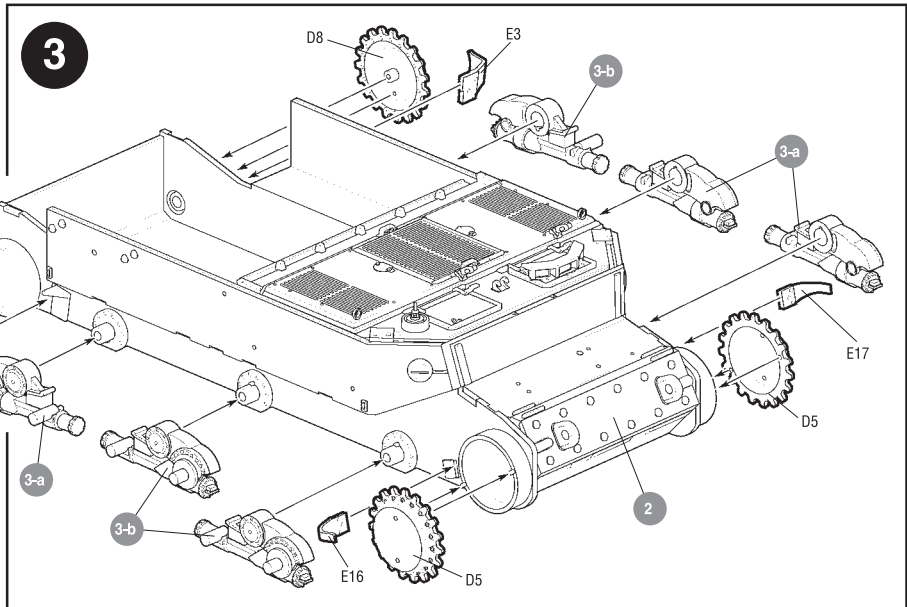
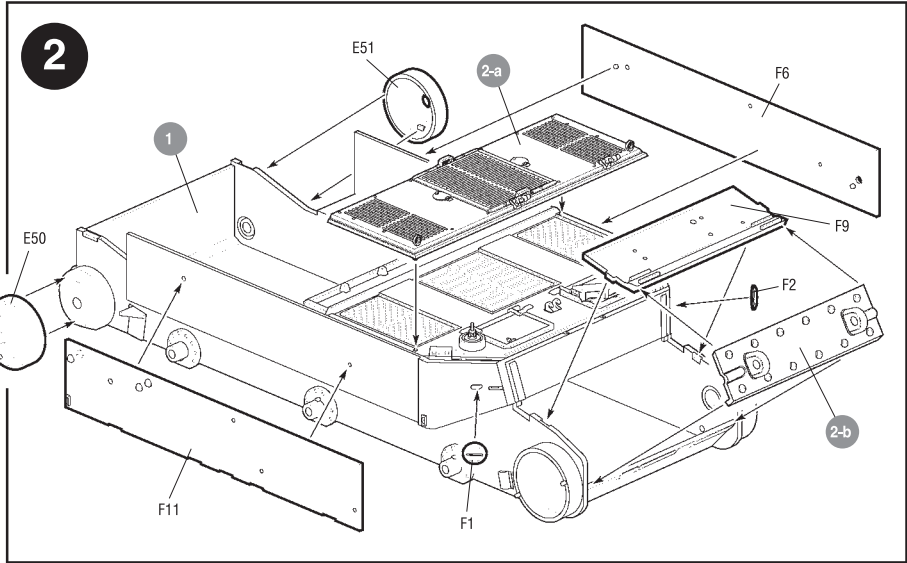
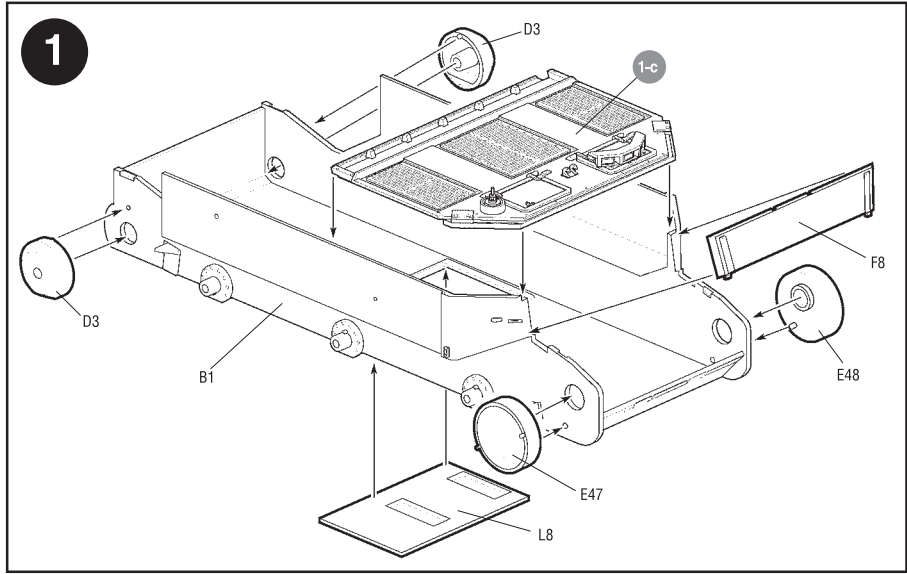
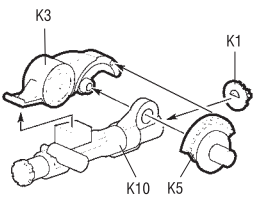
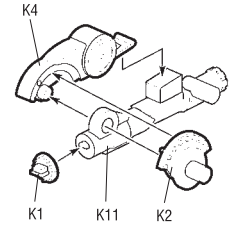
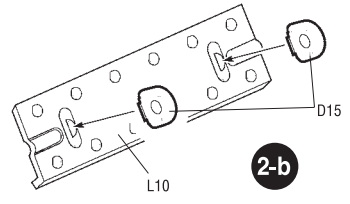
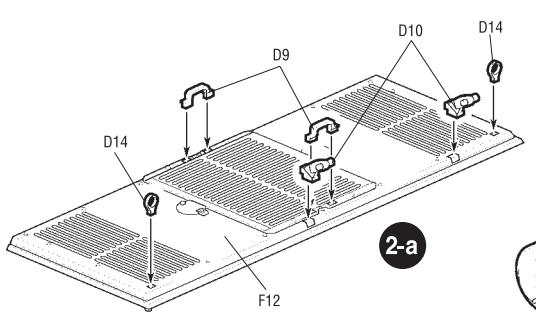
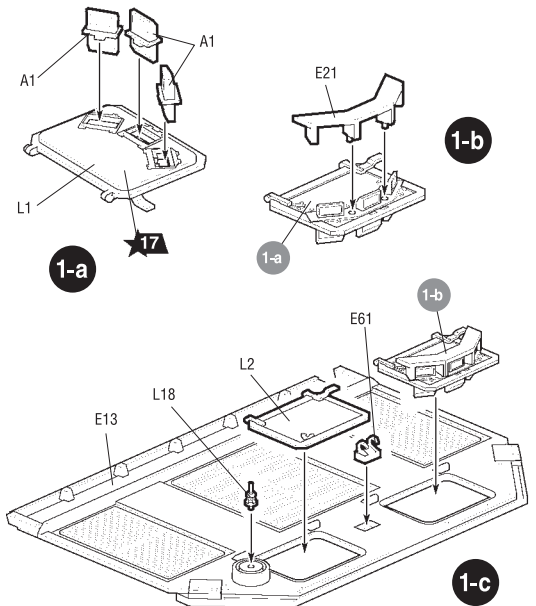


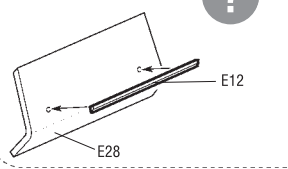
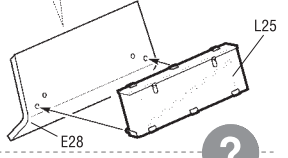
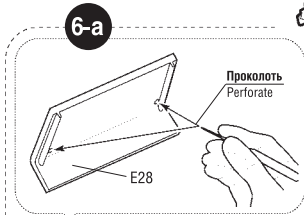
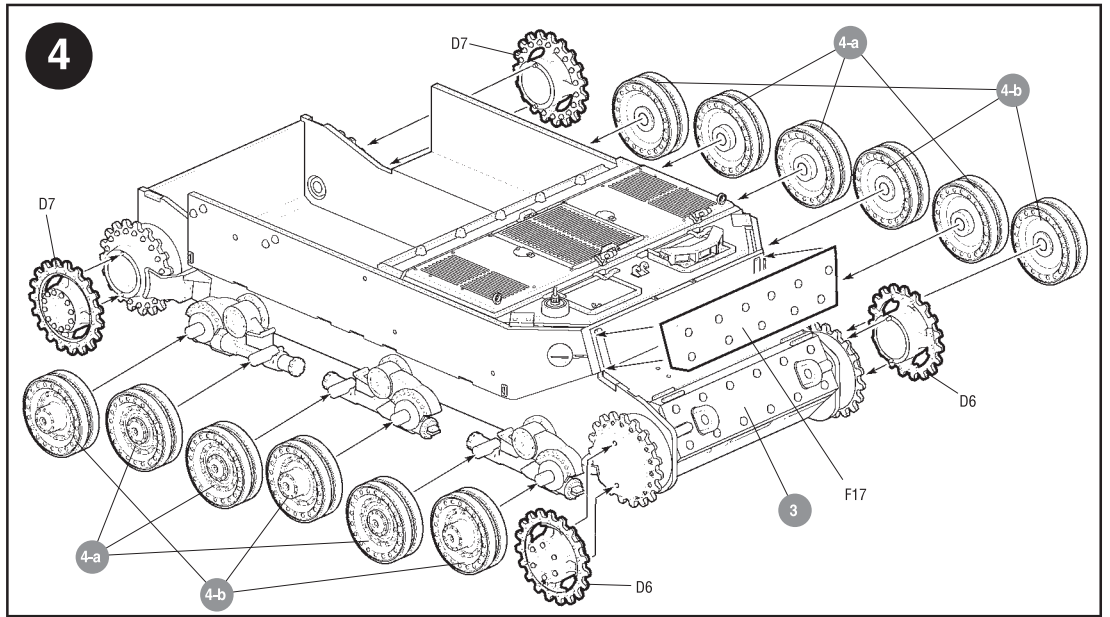
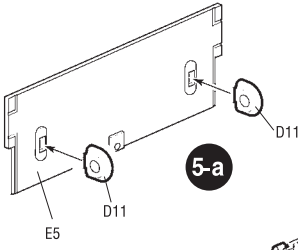
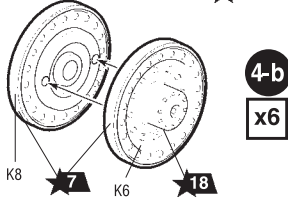
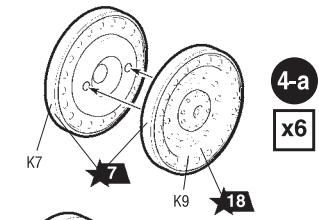
Нож канцелярский
кат. №1103



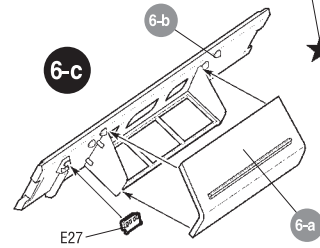
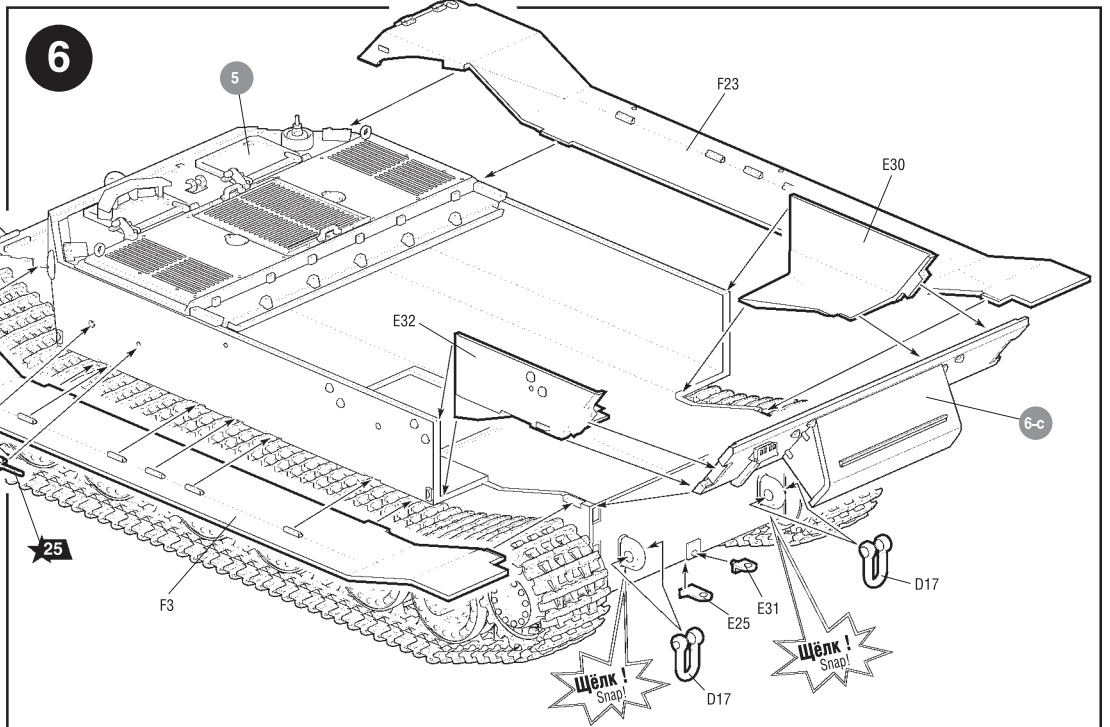
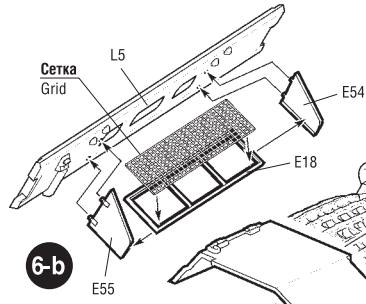
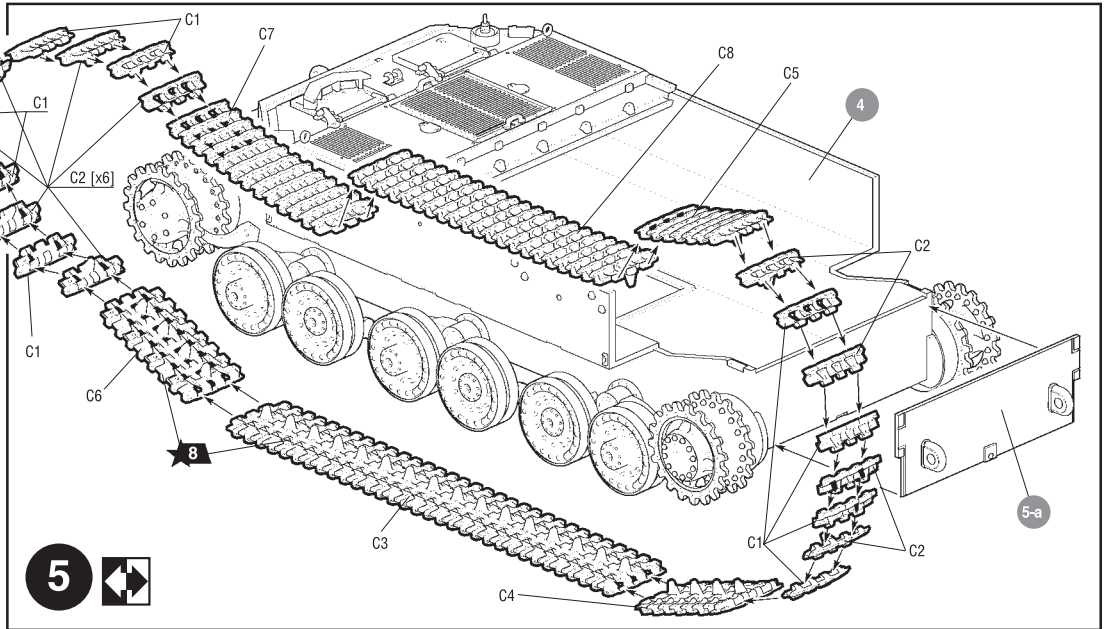
Пинцет прямой
кат. №1105

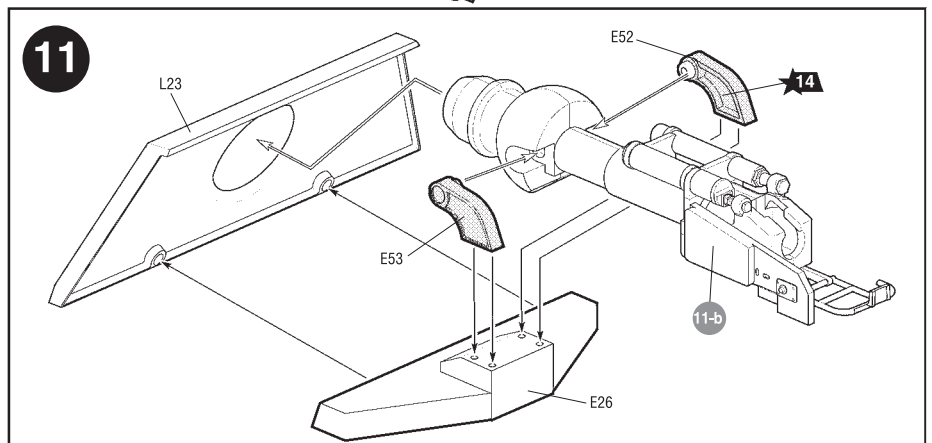
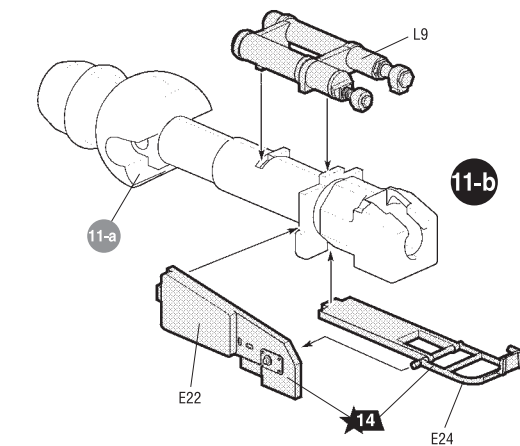
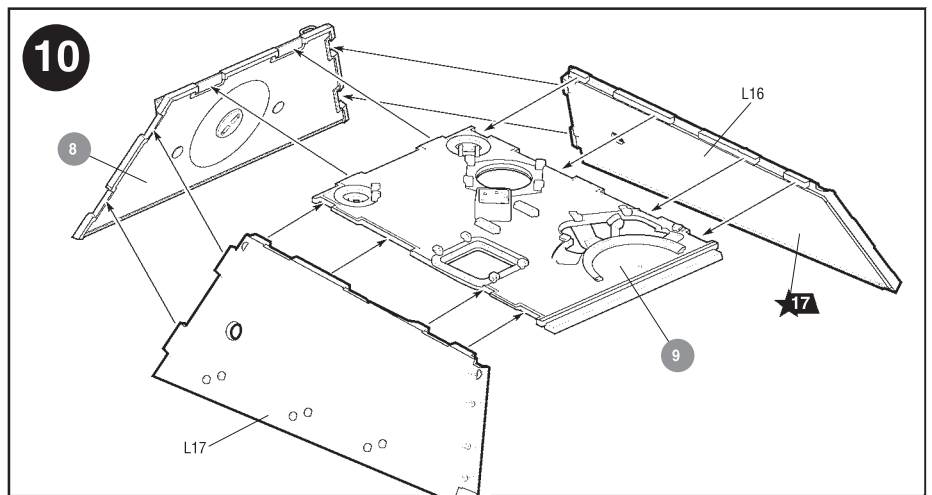
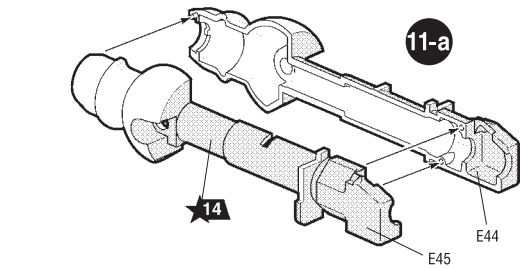
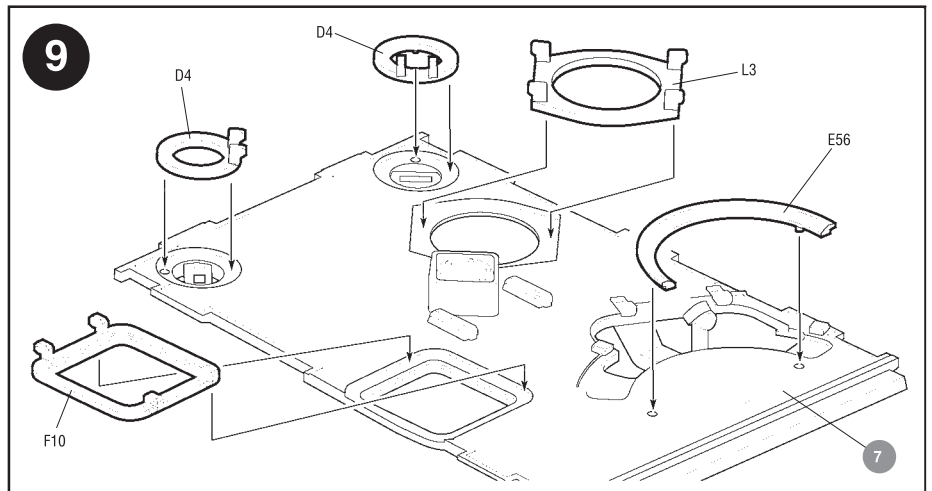
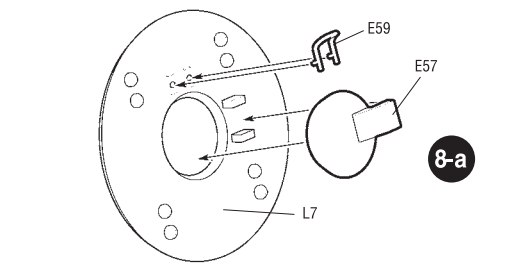
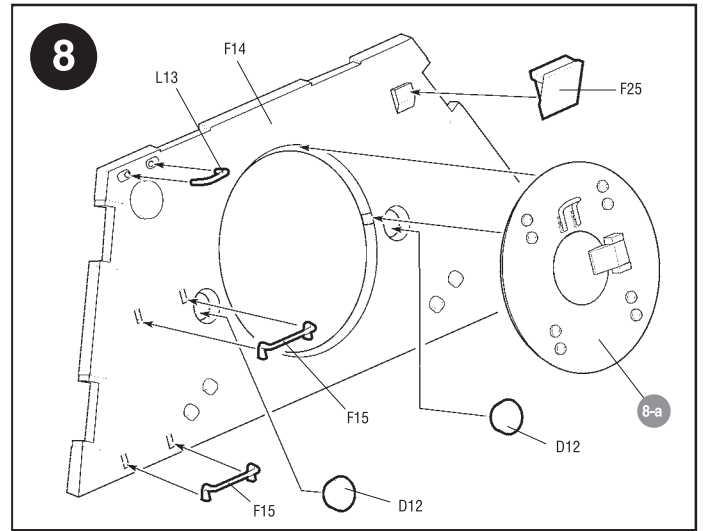
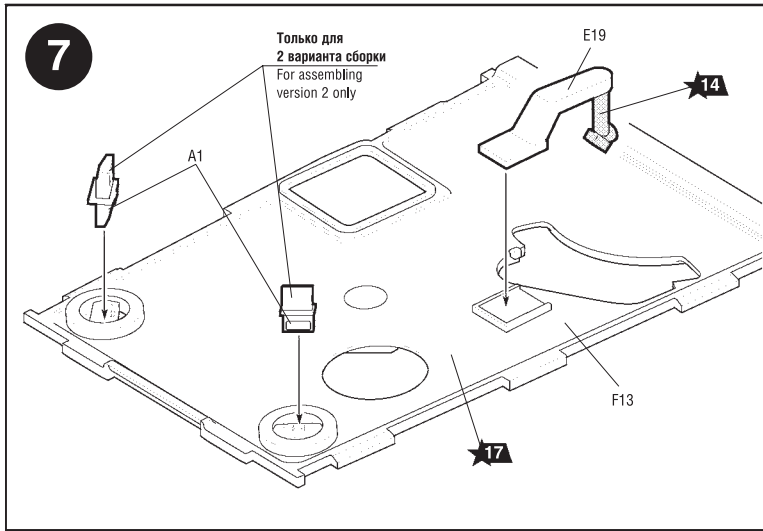


 Приклеить деталь на указанное место / To glue a detail on the specified place

 Установить деталь на указанное место без клея / To establish a detail on the specified place without glue
 Вариант сборки / Assembling version

 Повторить сборку на другом борту / Repeat assembling at the other side





ВАРИАНТЫ СБОРКИ / ASSEMBLY VERSIONS



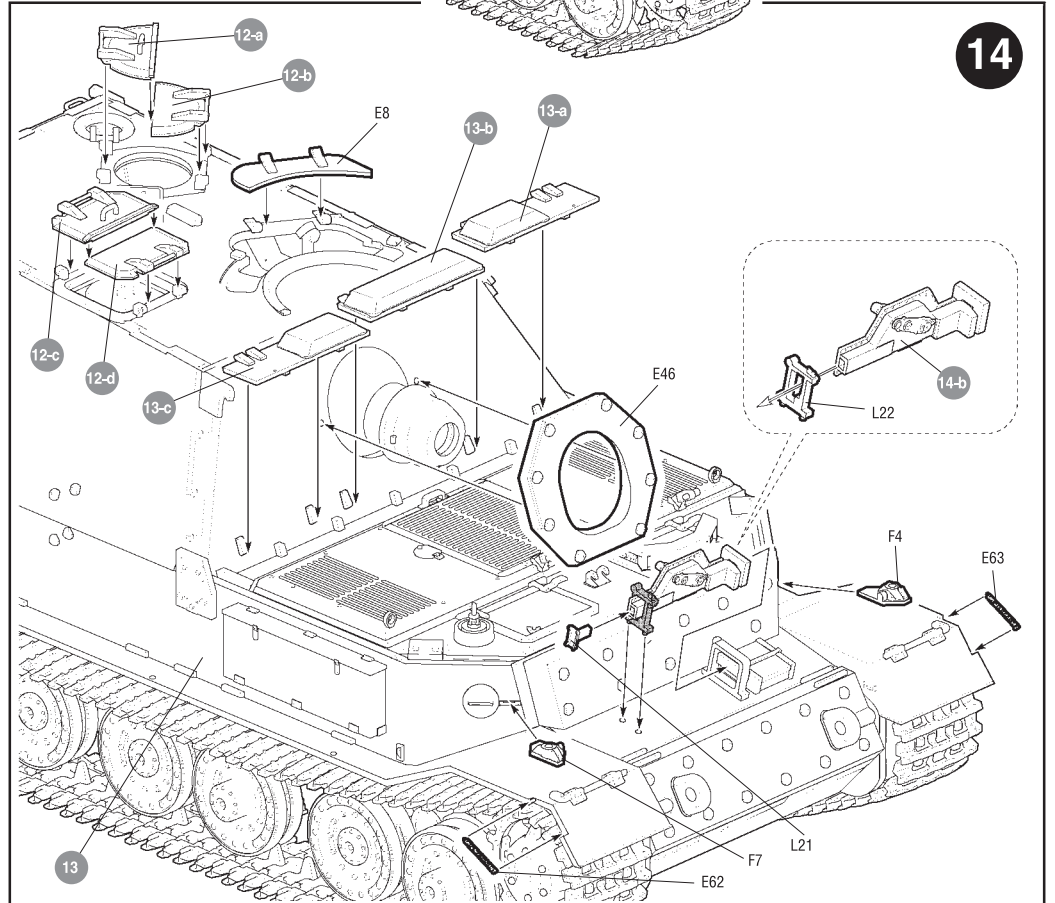
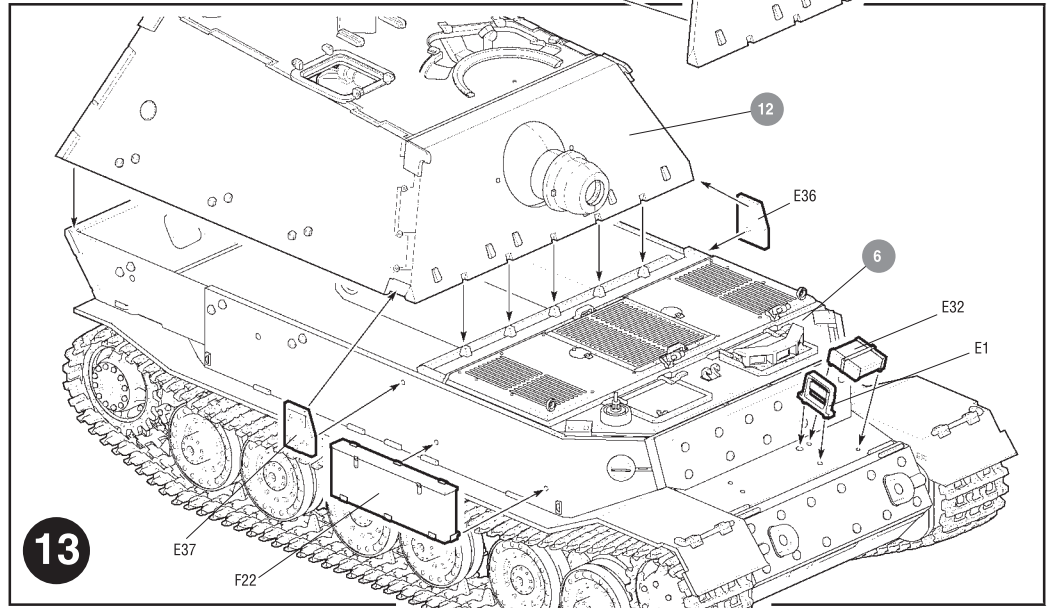
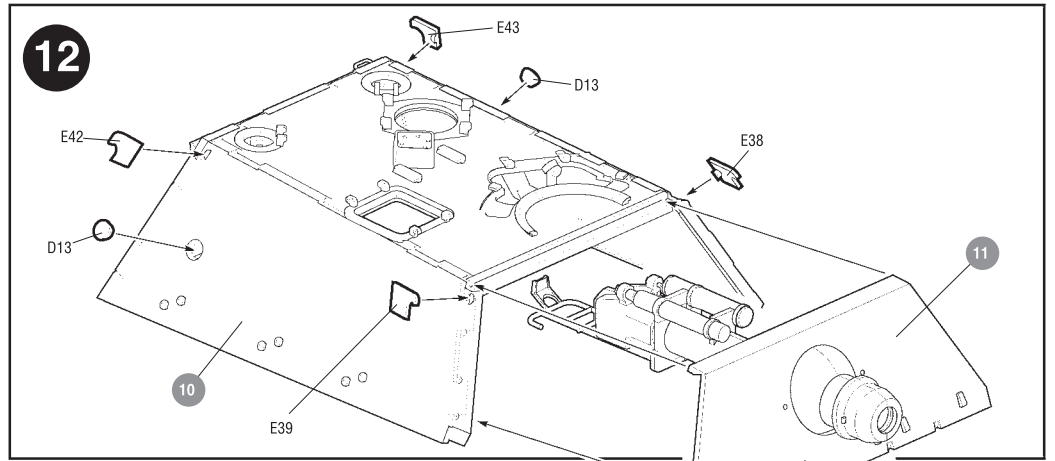
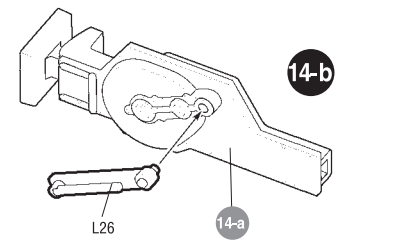
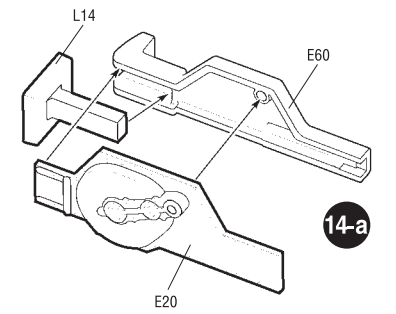
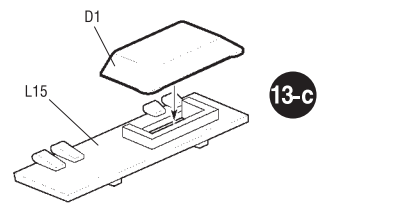
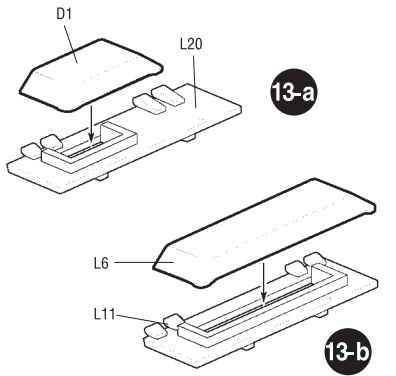
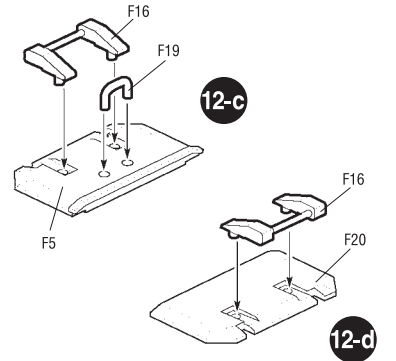
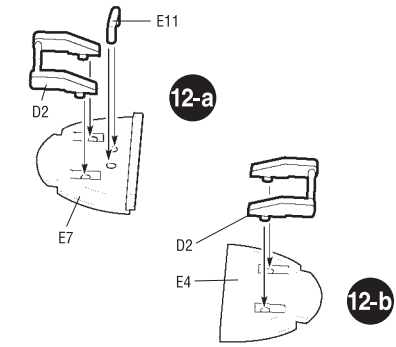


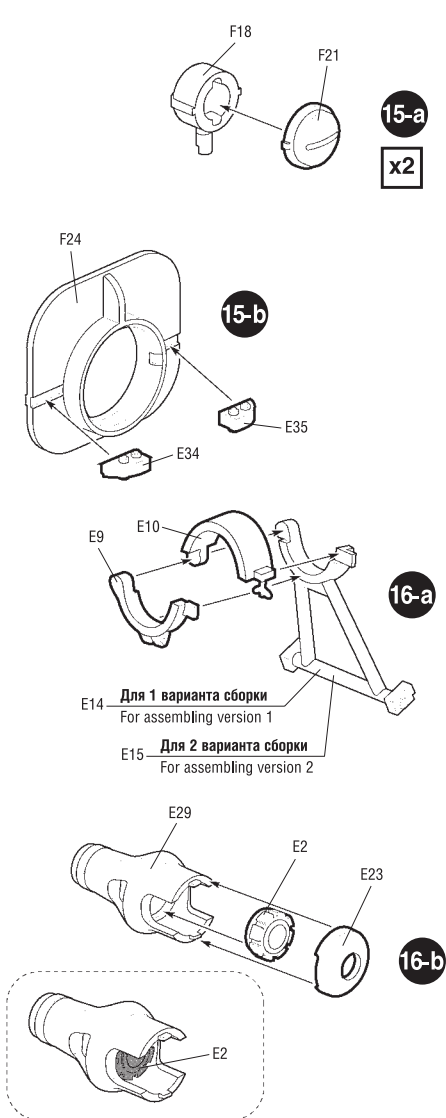
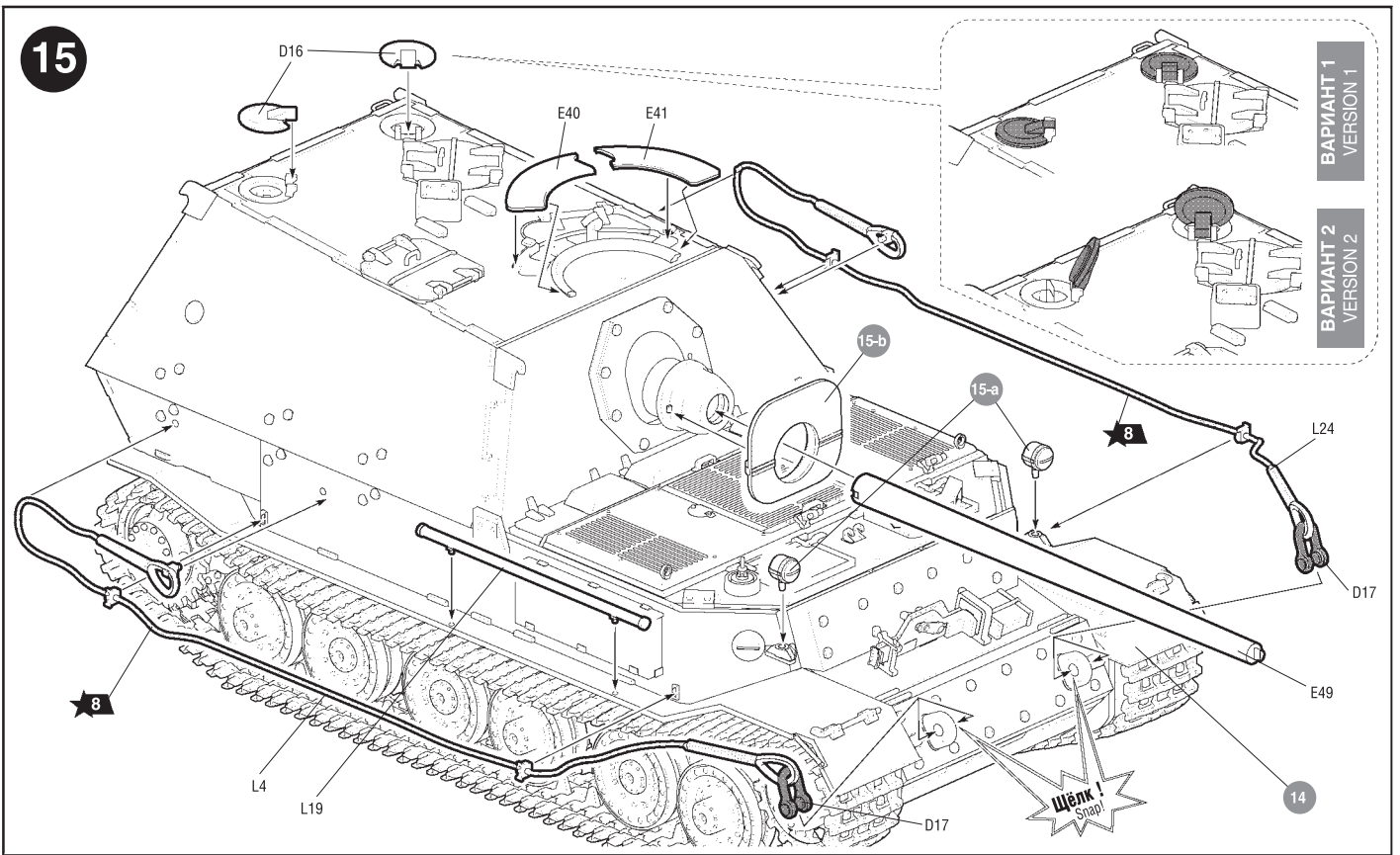
Любые модели и красочный каталог
предприятия «ЗВЕЗДА»
вы можете приобрести по почте,
прислав заявку по адресу:

**141730, Московская область,
г. Лобня, ул. Промышленная, д.2,
ООО «ЗВЕЗДА»**

www.zvezda.org.ru

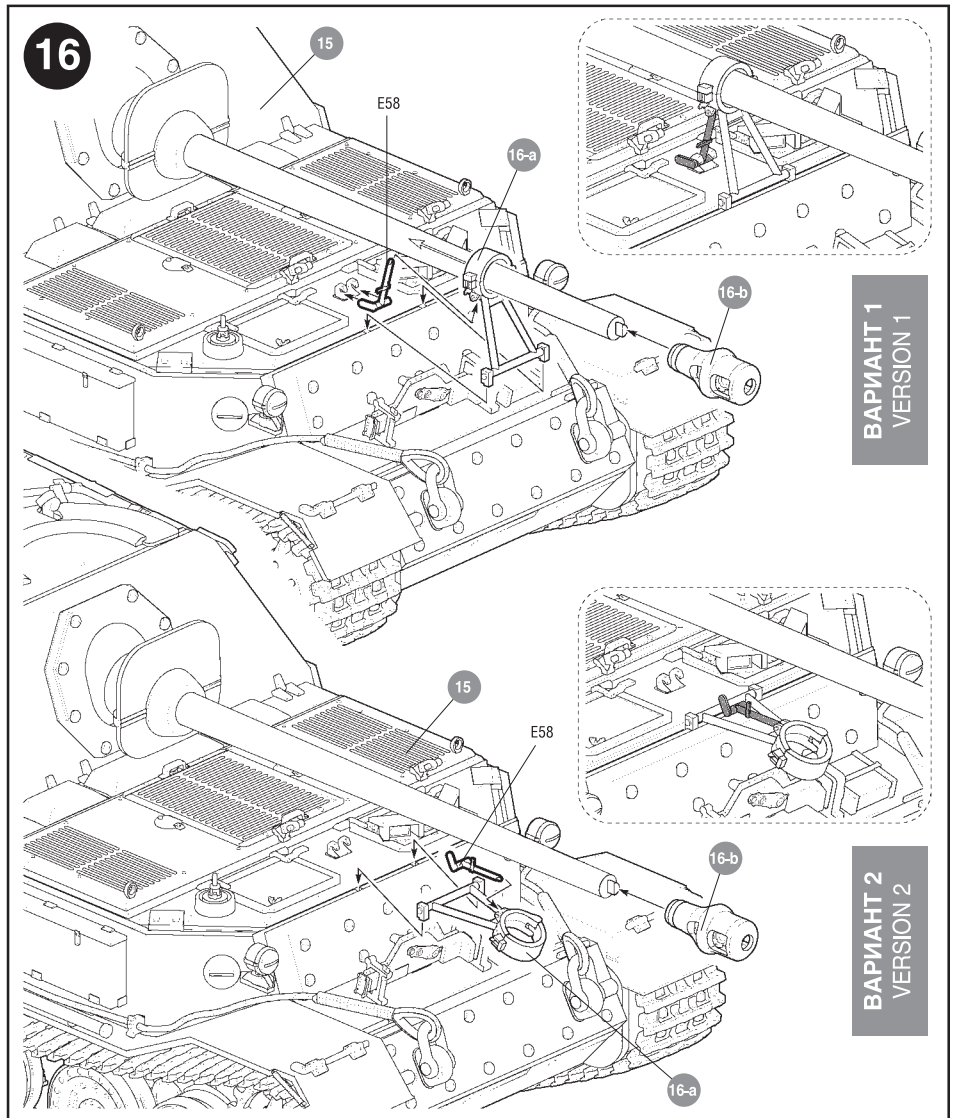
СОХРАНИТЕ ЭТОТ КУПОН
ДЛЯ ВОЗМОЖНЫХ ОБРАЩЕНИЙ





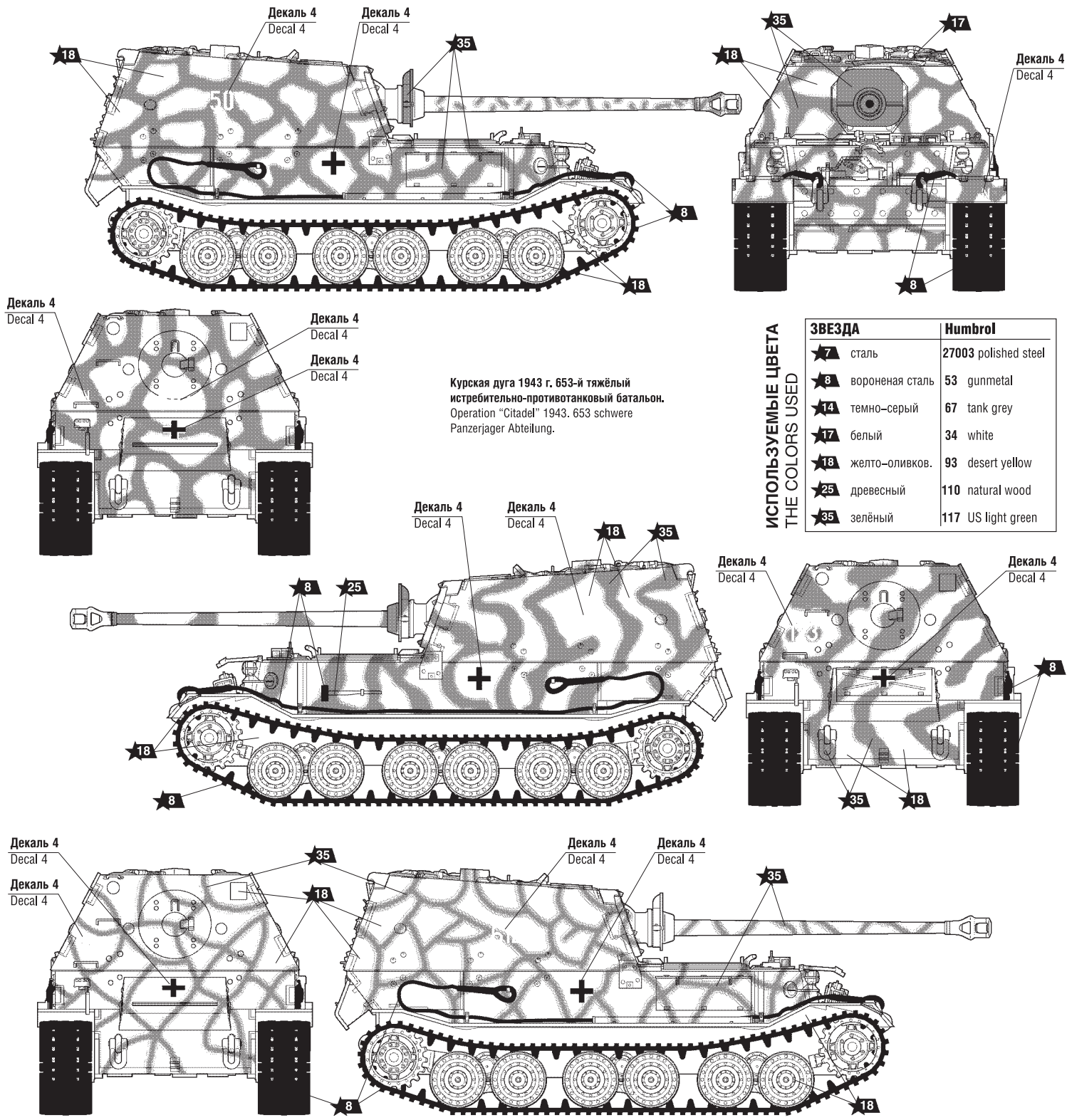
E14 Для 1 варианта сборки
For assembling version 1

E15 Для 2 варианта сборки
For assembling version 2



ОКРАСКА МОДЕЛИ

THE MODEL PAINTING

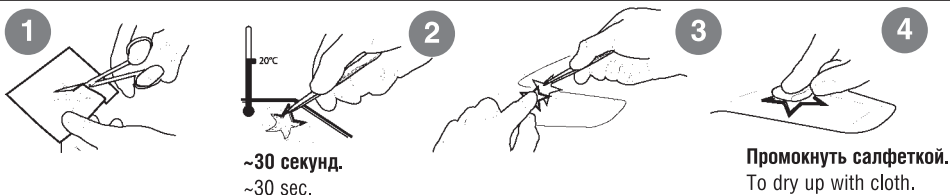


Курская дуга 1943 г. 653-й тяжёлый истребительно-противотанковый батальон. Operation "Citadel" 1943. 653 schwere Panzerjager Abteilung.

ИСПОЛЬЗУЕМЫЕ ЦВЕТА THE COLORS USED

ЗВЕЗДА		Humbrol
★7	сталь	27003 polished steel
★8	вороненая сталь	53 gunmetal
★14	темно-серый	67 tank grey
★17	белый	34 white
★18	желто-оливков.	93 desert yellow
★25	древесный	110 natural wood
★35	зелёный	117 US light green

ИСПОЛЬЗОВАНИЕ СДВИЖНЫХ КАРТИНОК (ДЕКАЛЕЙ). DIRECTIONS FOR APPLYING THE DECALS



После нанесения декалей мы рекомендуем использовать матовый лак Мастер акрил (МАКР-61). Это дополнительно защитит вашу модель от внешних воздействий, а также придаст необходимую матовость. Лак выпускается предприятием "Звезда" и продается отдельно.