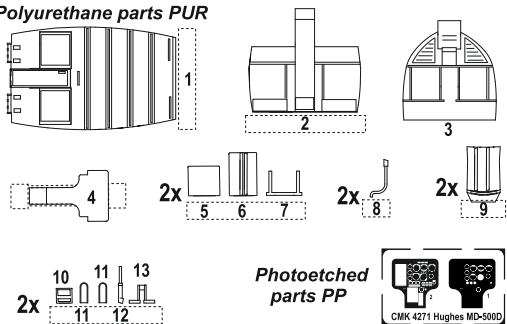


**4271 Hughes MD-500D**  
**1/48 Interior set for Police and Civil Version**  
 for Academy kit

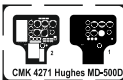


Visit an official website and e-shop at  
**www.cmkkits.com**

**Polyurethane parts PUR**



Photoetched parts PP



Díly ohnuté popř. pokroucené vlivem teplotních změn a stárnutí materiálů, mohou být narovnány do požadovaného tvaru pomocí proudu teplé vody nebo vzduchu (fén na vlasy). Různé drátky a tyčinky nejsou přiloženy.  
 K lepení použijte kyanoakralátové lepidlo.  
 Kontaktní plochy doporučujeme před lepením odmastit.

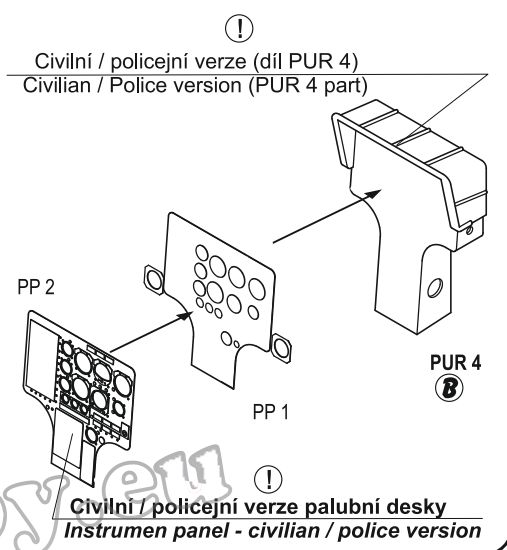
Parts slightly distorted and bended owing to temperature changes or due to material ageing can be straightened to requested shape by hot water or hot air jet. (hair dryer). Wires and holes not included.  
 This process can be repeated till result is entirely satisfactory.  
 For best results gluing use cyanoacrylate glue. Contact areas ungrease is recommended before gluing

**NEW ITEMS SETS 1/48**

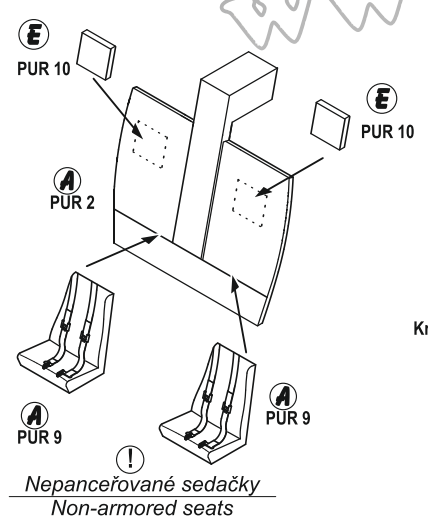
- 4267 Hughes MD-500D - Exterior set for Army / Police and Civil versions for Academy kit
- 4269 WW II Soviet Bombs FAB 250, 250kg (4 pcs)
- 4270 WW II Soviet Bombs FAB 100, 100kg (6 pcs)

BARVY / COLORS	HUMBROL
<b>A</b> Šedá / Grey	140
<b>B</b> Černá / Black	33
<b>C</b> Červená / Red	60
<b>D</b> Khaki / Khaki drill	72
<b>E</b> Písková / Sand	187
<b>F</b> Hliníková / Aluminium	56

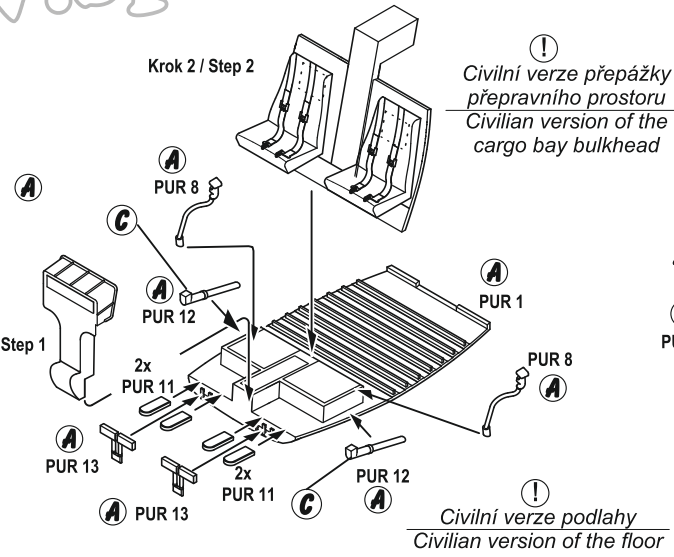
**1. Sestavení přístrojové desky**  
**Instrument panel assembly**



**2. Sestavení přepážky pilotů**  
**Pilots' bulkhead assembly**



**3. Sestavení kokpitu / Cockpit assembly**



**4. Sestavení zadní přepážky**  
**Rear bulkhead assembly**

