



F-18C HORNET

マクドネル・ダグラスF-18Aホーネットは、海軍のF-14トムキャットの補佐及びF-4、A-7の後継機として開発された戦闘攻撃機です。F-18の原形は国際戦闘機として計画されたノースロップP-530コブラです。この後空軍の軽量戦闘機の採用案にYF-17として提案されましたがライバルのF-16に敗れてしまいました。しかしこの頃海軍は価格が高騰し思うように調達できないF-14を補佐し攻撃能力をもった軽量戦闘攻撃機を求めていましたが、これに採用されたのが、ノースロップとマクドネル・ダグラスが共同でYF-17を改良して開発したF/A-18ホーネットです。F-18は当初より戦闘攻撃機として開発されたため、地上攻撃用の各種爆弾や、対艦攻撃用のハーブーンミサイル等、多様な兵装が可能です。

The McDonnell Douglas F/A-18 Hornet Fighter aircraft was developed from Northrop Aviation's P-530 Cobra design. This was a Northrop entry to the international fighter competition design program of the 1970's. Later designated the YF-17, it lost the competition to General Dynamics' F-16 "Fighting Falcon". During this same period, the U.S. Navy was looking for a less expensive lightweight fighter and the McDonnell Douglas Corporation proposed to alter the YF-17 design to Navy requirements and use Northrop as a prime sub-contractor. Redesignated the F/A-18, the aircraft has several under wing hardpoints for weapons etc. It is a great attack aircraft with air to surface missiles and bombs and superb air to air fighting capability. The Hornet exists in

Die F-18A "Hornet" von McDonnell-Douglas ist ein Kampfflugzeug, das zur Unterstützung der F-14 "Tomcat" der US Navy und als Nachfolgemodell der F-4 und A-7 entwickelt wurde. Das Original der F-18 ist die Northrop P530 "Cobra", die als internationales Kampfflugzeug geplant war. Später wurde dieses Flugzeug zugunsten des Rivalen F-16 fallengelassen, als YF-17 als leichtes Kampfflugzeug der Luftwaffe vorgeschlagen wurde. Der Produktionspreis stieg aber unvorhergesehen an, und anstelle von Anschaffung im vorhergesehenen Umfang wurde es zur Unterstützung der F-14 als leichtes Kampfflugzeug zur angeschafft. Hierzu wurde die F/A-18 Hornet als eine verbesserte Version der YF-17 entwickelt, die gemeinsam von Northrop und McDonnell-Douglas entwickelt worden war. Da die F-18 von Anfang an als Kampfflugzeug ausgelegt war, wurde es leicht möglich, sie mit verschiedenartigen Waffensystemen auszustatten, wie verschiedene Bomben gegen Landziele, Harpoon-Raketen gegen Seeziele etc. Nach einem

Le Hornet F-18A de McDonnell-douglas est un avion de guerre qui a été développé pour assister le Tomcat F-14 de la marine à la place du F-4 et du A-7. L'origine du F-18 est le Cobra P-530 de Northrop qui devait être un avion de combat international. Par la suite, il fut abandonné au profit du YF-17 proposé comme avion de combat léger, en tant que rival du F-16. Cependant, à ce moment-là, le prix augmenta subitement et comme il fut impossible d'en produire la quantité souhaitée, il fut utilisé pour assister le F-14 dans la poursuite d'un avion de combat léger pour augmenter les capacités d'attaque. L'avion utilisé pour ce propos fut le Hornet F/A-18, une version améliorée du YF-17, co-développé par Northrop et McDonnell-Douglas. Le F-18 étant conçu depuis le début comme un avion de combat, il fut possible de l'équiper de différents équipements militaires comme des bombes contre les attaques terrestres, des missiles harpons contre les attaques marines, etc. Après avoir effectué une attaque,

L'F-18A Hornet di McDonnell-Douglas è un aereo da guerra d'attacco sviluppato come sussidiario all'F-14 Tomcat della forza navale e successivo all'F-4 e A-7. L'originale dell'F-18 è il Northrop P-530 cobra creato come aereo combattente internazionale. Più tardi, questo aereo fu sostituito dall'YF-17 che fu proposto come aereo da combattimento leggero delle forze aeree al rivale F-16. Tuttavia, a quei tempi, il prezzo crebbe improvvisamente e poiché non poteva essere destinato come desiderato, fu usato per assistere l'F-14 con lo scopo di aereo da attacco da guerra leggero per aumentare la capacità di attacco, ma l'aereo che fu usato per quello scopo fu l'F/A-18 Hornet che era una miglioria della versione dell'YF-17 che era stato co-sviluppato da Northrop e McDonnell-Douglas. Poiché l'F-18 fu sviluppato come aereo da attacco da guerra dall'inizio, diventò possibile equipaggiarlo con vari dispositivi militari come diversi tipi di bombe contro attacchi da terra, missili Harpoon contro attacchi

El FA-18A Hornet de McDonnell-Douglas es un avión de ataque que fue desarrollado para ayudar al F-14 Tomcat de la armada y como seguidor del F-4 y el A-7. El modelo original del F-18 es el Northrop P-530 Cobra, que fue planeado como caza internacional. A partir de entonces, este avión perdió al ser propuesto el YF-17 como caza ligero de las fuerzas aéreas en contra de su rival F-16. Sin embargo, en ese momento, el precio creció rápidamente y, como no pudo fabricarse como se deseaba, fue empleado para asistir al F-14 en la búsqueda de un avión de ataque ligero a fin de aumentar las posibilidades de ataque, pero el avión empleado para este fin fue el F/A-18 Hornet, versión mejorada del YF-17, que fue codesarrollado por Northrop y McDonnell-Douglas. Como el F-18 fue desarrollado como avión de ataque desde su comienzo, fue posible equiparlo con varios equipos militares, tales como varios tipos de bombas contra ataques terrestres, misiles Harpoon contra ataques marítimos, etc.

麥道·道格拉斯F-18A霍尼特(大胡蜂)是一種戰鬥攻擊機，它是作為海軍F-14 托姆凱特(雄貓)的助戰機和F-4、A-7的接班機而被開發的。F-18的母型機是已被計劃作為國際戰鬥機的諾斯羅普P-530柯勃拉(眼鏡蛇)。其後，在空軍選擇輕型戰鬥機的方案中曾被提出作為YF-17使用，結果敗於與其競爭的F-16。但是，當時海軍感到F-14的價格昂貴而不能大量採購，因此就想購買一種能輔助F-14並且具有攻擊能力的輕型戰鬥攻擊機，最後被選中的機型就是由諾斯羅普和麥道·道格拉斯共同對YF-17進行改進而開發成的F/A-18霍尼特。由於F-18一開始就是作為戰鬥攻擊機而被開發的，因此可以裝備用於攻擊地面的各種炸彈，以及用於攻擊兵艦的標槍式導彈等多種兵器。

また攻撃終了後は直に対空戦闘機として運用するため空対空ミサイルとバルカン砲を搭載しています。F-18は単座のA型、複座のB型、単座で電子機器を強化したC型、複座で夜間攻撃能力を大幅に向上させたD型がありアメリカ海軍、海兵隊をはじめオーストラリア、カナダ等諸外国でも多く使用されています。《データF-18A》乗員：1名、全幅：11.43m、全長：17.07m、全高：4.66m 最大離陸重量：22,317kg、エンジン：GE F404-GE-400×2、推力：4,990kg(アフターバーナー使用時7,983kg)、最大速度：マッハ1.8/11,000m、固定武装：M61A1 20mmバルカン砲×1、初飛行：1978.11.18 (F-18全規模開発型)

four versions. The F/A-18A single seat Fighter/Attack aircraft. The F/A-18B is a two seat version. The F/A-18C single seater with additional electronic warfare systems, and the F/A-18D two seater version with night intercept capability. It is used by the U.S. Navy, U.S. Marines, Canada, Australia, and several other allied countries. Specifications: Wing span-11.43 mtrs; Length-17.03 mtrs; Height-4.66 mtrs; Gross weight-22,317kg; Engines, F404-GE-400×2; Thrust/(AB) 4990kg/(7983kg) ea.; Maximum speed Mach 1.8/11000 mtrs; Fixed weapon M61A1 20mm Vulcan cannon. First flight: 18 November 1978 (Prototype).

gefangenen Angriff kann die F18-A sofort als Jagdflugzeug umgerüstet werden, indem sie mit Luft-Luft-Raketen und Vulcan-Maschinengewehren ausgestattet wird. Die F-18 ist in der Version A ein Einsitzer, in der Version B ein Zweisitzer, in der Version C ein Einsitzer mit zusätzlicher elektronischer Ausstattung und in der Version D ein Einsitzer mit besonderer Ausrüstung für Nachtkampfeinsätze. Das Flugzeug wird von der US Navy, von den US Marines und von den Streitkräften anderer Länder wie Australien, Kanada u.a. eingesetzt. (Daten der F-18A) Besatzung: 1; Tragflächenweite: 11,43 m; Länge: 17,07 m; Höhe: 4,66 m; maximales Fluggewicht: 22.317 kg; Triebwerk: GE-F404-GE-400 × 2; Schub: 4.990 kg (mit Nachbrenner: 7.983 kg); Höchstgeschwindigkeit: Mach 1,8 in 11.000 Höhe, feste Bewaffnung: M61A1 20 mm Vulcan-Maschinengewehr × 1; Jungferflug: 8. November 1978. (F-18FSD)

il peut être équipé de missiles air-air et de canons Vulcan et être utilisé immédiatement comme avion anti-combat. Le F-18 de type A transporte une personne, le type B transporte plusieurs personnes, le type C transporte une personne mais avec un équipement électronique renforcé et le type D qui transporte une personne peut attaquer de nuit et est très utilisé par la marine américaine, les forces navales et par d'autres pays comme l'Australie, le Canada, etc. (Données du F-18A) Equipage: 1, Envergure: 11,43 m, Longueur: 17,07 m, Hauteur: 4,66 m, Poids maximum au décollage: 22,317 kg, Moteur: GE-F404-GE-400 × 2, Puissance d'envol: 4,990 kg (Utilisé après le brûleur: 7,983 kg), Vitesse maximum: Mach 1,8/11,000 m, Arme fixée: Canon Vulcan M61A1 20 mm × 1, Premier vol: 18 novembre 1978. (F-18FSD)

da mare, ecc. È dopo l'attacco può essere usato immediatamente come aereo anti-combattimento equipaggiando con missili aria-aria e cannoni Vulcan. L'F-18 è del tipo A a un guidatore, il tipo C a un guidatore con equipaggiamento elettronico rinforzato, e il tipo D con delle capacità altamente migliorate come aereo a un posto per attacchi notturni ed è largamente usato dalla marina americana, dalle forze navali e da altri paesi come l'Australia, il Canada, ecc. (Dati dell'F-18A) Equipaggio: 1, Larghezza ala: 11,43 m, Lunghezza: 17,07 m, Altezza: 4,66 m, Peso di portata massimo: 22,317 kg, Motore: GE-F404-GE-400 × 2, Potenza di spinta: 4,990 kg (Usato senza il bruciatore: 7,983 kg), Velocità massima: Mach 1,8/11,000 m, Armi fisse: Cannone Vulcano M61A1 a 20 mm × 1, Primo volo: 18 novembre, 1978. (F-18FSD)

Y después de haber finalizado un ataque, puede emplearse inmediatamente como avión anticaza equipándolo con misiles aire-aire y cañones Vulcan. El F-18 de tipo A es para un piloto, el tipo B es para varios tripulantes, el tipo C es para un piloto con equipo electrónico de refuerzo, el tipo D, que posee capacidades enormemente mejoradas, es para un piloto y ataques nocturnos, y se emplea ampliamente en la armada y la infantería de marina de los EE.UU., y en otros países como Australia, Canadá, etc. (Datos del F-18A) Tripulación: 1, Envergadura: 11,43 m, Longitud: 17,07 m, Altura: 4,66 m, Peso máximo de despegue: 22,317 kg, Motor: GE-F404-GE-400 × 2, Potencia de empuje: 4,990 kg (empleando postcombustión: 7,983 kg), Velocidad máxima: mach 1,8/11,000 m, Armamento fijo: Cañon Vulcan M61A1 de 20 mm × 1, Vuelo inaugural: 18 de noviembre de 1978. (F-18FSD)

另外，為了能在攻擊結束後馬上作為戰鬥機使用投入空戰，因此還裝備有空對空導彈和火神式機關砲。F-18有各種各樣的設計型式：A型為單座機型、B型為多座機型、C型為單座而加強電子裝備的機型、D型是多座而大大提高夜間攻擊能力的機型。因此除了被美國海軍、海軍陸戰隊採用外，還廣泛被澳大利亞、加拿大等各國大量採用。《F-18A請元》乘員：1名、全寬：11.43公尺、全長：17.07公尺、全高：4.66公尺、最大離陸重量：22,317公斤、引擎：GE F404-GE-400×2、推力：4,990公斤(使用加力燃燒器時為7,983公斤)、最大速度：1.8馬赫/11,000公尺、固定武器：M61A1 20毫米火神式機關砲×1、初次飛行：1978年11月18日(F-18全規模開發型)。

■デカールのじょうずな貼り方 Correct Method for Applying Decals



- 貼りたいデカールを台紙ごとハサミで切りとり、1枚ずつ水またはぬるま湯に台紙を下にして20秒くらい浮かべます。
- Cut each design out of decal sheet and dip them in warm water for 20 seconds.
- 水から出したらタオルの上のせ、指先でデカールが動くか確かめた後、貼るところにおいて静かに台紙をずらします。
- Check with finger tip if design is loose on base paper. If so, place it on proper position on model and slide off base paper leaving design on model.

●デカールを貼るところのほこりや汚れを、ぬらした布できれいにふきとってください。

●Clean model surface with wet cloth.



- 指先に少し水をつけて正確な位置にデカールを動かした後で、やわらかく、よく水を吸う布でデカールを押さえて内側の水分や気泡を押し出します。
- Move design to exact position with wet finger tip, and push out excess water and air bubbles under decal with soft cotton cloth.
- デカールが完全に乾いたら少し水をつけた布で、デカールのまわりのノリをふきとります。
- When decals get dry, wipe off with wet cloth excess glue left around decals.

■エッチング部品の用法について How to Prepare Etched Metal Parts



- 部品を切り離す前に台所用中性洗剤で洗浄します。
- Wash parts in a dishwashing detergent.



- エッチング用ハサミ等で切り取ります。
- Remove parts from the tree with "Etched Part Scissors".



- 十分に濯ぎ乾かした後、市販のメタルプライマーを塗布します。
- Rinse thoroughly, dry, and prime with a metal primer.



- 小さな部品等は切り取る前に塗装しておいた方が作業が楽です。
- It is suggested that small parts be primed prior to removal from the tree.



- 鋭角に曲げる場合、先細のプライヤー（スコードロンツール等）を使用し、緩く曲げる場合は丸い棒等に押あてて曲げてください。
- Use small, sharp edged pliers to make sharp bends up to 90 degrees, etc. Curves are made by rolling the part over a round tube until the desired bend is achieved.

■メタル部品の用法について Preparing Soft Metal Parts



- 余分な突起をカッター、やすり等で削りとります。
- Smooth edges and mold join marks with a fine file.



- ワイヤブラシで磨き、表面を整えます。
- Polish part with a fine wire brush.



- 十分に濯ぎ乾かした後、市販のメタルプライマーを塗布します。
- Wash, rinse and air dry, then prime part with a metal primer.

- メタル部品は製法の都合上余分な突起がついています。削り取る時は組立解説図に従ってください。
- Soft metal parts have flash adhering to them when molded. Check the part diagram to make sure you don't remove something that is not flash!

■VOR DEM ZUSAMMENBAU ZU LESEN

- Bitte lesen Sie die Anleitung vor dem Zusammenbauen sorgfältig durch.
- Verwenden Sie nur Kunststoffklebstoff und Kunststofflackfarben.
- Die geteerten Plastikfolien sollten zerschneiden und weggeworfen werden, um zu verhindern, daß Kleinkinder beim Spielen darin erstickten.
- Handhaben Sie Klebstoff und Lackfarben niemals in der Nähe von offenen Flammen.
- Mit klebemittel sparsam umgehen und während des zusammenbaus für ausreichende ventilation sorgen.

■ANTES DEL ENSAMBLAJE, LEA CUIDADAMENTE LO SIGUIENTE

- Antes del ensamble, estudie cuidadosamente las instrucciones.
- Emplee solamente cemento plástico y pinturas.
- Rompa y tire las bolsas de plástico a fin de evitar que los niños pequeños puedan sofocarse jugando con ellas.
- No emplee nunca cemento ni pintura cerca de llamas.
- Usare l'adesivo moderatamente e ventilare bene l'ambiente durante la costruzione.

■LIRE CECI AVANT D'EFFECTUER LE MONTAGE

- Etudier attentivement les instructions avant le montage.
- N'utiliser que de l'adhésif plastique et du vernis.
- Déchirer et jeter les sacs en plastiques vides pour éviter tout danger d'étouffement pour les enfants.
- Ne jamais utiliser d'adhésif ou du vernis près d'une flamme.
- Utiliser le ciment avec modération et bien ventiler la pièce pendant le montage.

■組立て前務請先看清此說明。

- 請先看清說明圖，把握全體的順序之後才進入組件。
- 強力膠和塗料請使用塑膠專用的。商品的空袋爲了不讓孩子帶在頭上，請撕掉。
- 強力膠塗料不可在火的附近使用。

■LEGGERE QUESTO PRIMA DEL MONTAGGIO

- Studiare attentamente le istruzioni prima del montaggio.
- Usare solo adesivo e vernici per plastica.
- Strappare e gettare le buste di plastica vuote per evitare il pericolo di soffocamento per bambini piccoli.
- Non usare mai l'adesivo o la vernice vicino ad una fiamma.
- Utilice sufficiente adhesivo y ventile bien la habitación durante la construcción.

注意

- *組み立てる前に必ずお読み下さい。
- *12才以下の方が組み立てる時は、保護者もお読み下さい。

1. 組み立てモデルです。作る前に組み立て説明書をお読み下さい。
2. 部品を取り出した後のビニール袋は、小さな子供が頭から被ったり、飲み込んだりすると窒息するおそれがありますので、破り捨て下さい。
3. 部品はきれいに切り取り、切り取った後のクズはゴミ箱に捨て下さい。
4. 部品はやむなくとがっている所がありますが、使用目的以外は、絶対に遊ばないで下さい。特に小さいお子様のいる家庭では注意して下さい。
5. 小さな部品がありますので、誤って飲み込まないようにして下さい。特に小さいお子様のいる家庭では注意して下さい。
6. 部品の組立の際、ニッパー、ナイフ、ヤスリ等を不用意に取り扱くと、刃先等で怪我の恐れがあります。12才以下の方は、保護者の指導のもとに取り扱って下さい。
7. 接着剤、塗料を使用する場合は、下記に注意して下さい。
 - *締め切った室内では使用しないで下さい。中毒の恐れがあります。
 - *火の近くでの使用は絶対に止めて下さい。引火の恐れがあります。接着剤、塗料は目や口に入れないで下さい。
 - *誤って目や口に入ったら、すぐに大量の水で洗い流して、医師に相談して下さい。
8. 工具、接着剤、塗料、電池等を使用する場合は、その説明書の注意事項をよく読んで正しく使用して下さい。

CAUTION

- *MAKE SURE TO READ INSTRUCTIONS LISTED BELOW BEFORE ASSEMBLING.
- *ADULT SUPERVISOR SHOULD ALSO READ INSTRUCTIONS WHEN ASSEMBLED BY CHILDREN AGED 12 OR YOUNGER.

1. THIS BEING AN ASSEMBLY KIT, READ THE INSTRUCTIONS BEFORE ASSEMBLING.
2. TEAR UP AND THROW AWAY THE PLASTIC BAGS CONTAINING KIT PARTS AS CHILDREN MAY SUFFOCATE BY SWALLOWING OR WEARING OVER HEAD.
3. CUT THE PARTS OFF PROPERLY AND THROW THE WASTE PARTS INTO DUSTBOX AT ONCE.
4. DO NOT PLAY WITH THE PARTS FOR ANY OTHER PURPOSE AS SOME PARTS MAY BE TOO SHARP. MORE CAUTION AND CARE NEEDED FOR FAMILIES WITH INFANTS.
5. DO NOT SWALLOW ANY PARTS AND CUT-OFF CHIPS. KEEP AWAY FROM REACH OF CHILDREN.
6. WRONG OR CARELESS USAGE OF NIPPER, CUTTER, FILE ETC. MAY HURT THE ASSEMBLER.
7. BE CAUTIONS AS FOLLOWS WHEN USING ADHESIVES AND/OR PAINTS:
 - *DO NOT USE IN CLOSED ROOM TO AVOID POISONING/TOXIC.
 - *DO NOT USE NEAR FIRE TO AVOID FLAMMABILITY.
 - *DO NOT PUT ANY ADHESIVES AND/OR PAINTS INTO MOUTH AND EYE IF MISTAKENLY PUT INTO, WASH OUT PROMPTLY WITH FUL WATER AND CONSULT A DOCTOR.
8. USE TOOLINGS, ADHESIVES, PAINTS, BATTERIES ETC. PROPERLY AFTER CAREFUL READING OF INSTRUCTIONS GIVEN IN EACH HANDLING MANUAL.

塗料指定のH1はグンゼ産業・水性ホビーカラー、■はMr.カラーの番号です。このキットには接着剤は入っていないので別にお求めください。

H1 in painting indication is the number of Gunze Sangyo Aqueous Hobby Color, while ■ is that of Mr. Color. Glue is not included in this kit.

Sur le guide de peinture, H1 correspond au numéro de couleur GUNZE SANGYO AQUEOUS HOBBY COLOR, alors que ■ correspond à Mr. COLOR. La colle n'est pas fournie dans ce kit.

H1 en indicaciones de pintado. Este es el numero de Gunze Sangyo Aqueous Hobby Color, mientras ■ es el de Mr. Color. El pegamento no esta incluido en el kit.

H1 bei Bemalungshinweisen ist die Nummer der Aqueous-Hobby-Color von Gunze Sangyo, während ■ den Ton der Farbserie Mr. Color anzeigt. Im Bausatz ist kein Klebstoff enthalten.

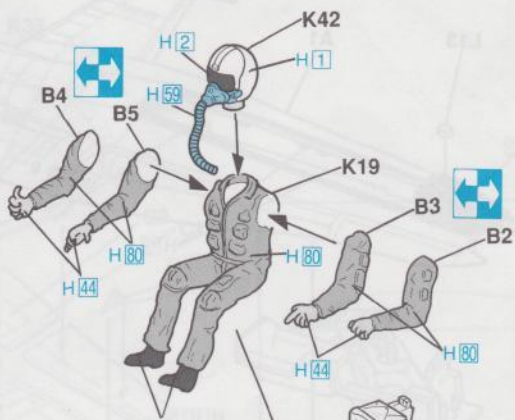
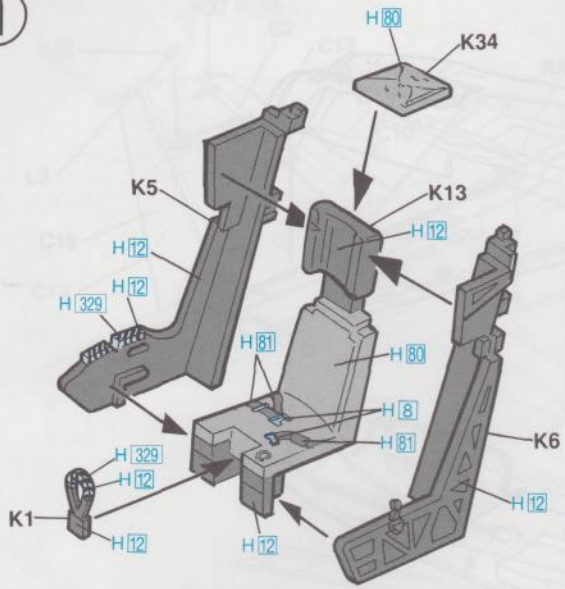
H1 nella indicazione della pittura è il numero della Gunze Sangyo del colore ad acqua per Hobby, mentre ■ è quello di Mr. Color. La colla non è inclusa nella scatola di montaggio.

H1 這個着色指示是代表都是出品水性模型漆的編號，而■則代表都是出品的樹脂系模型漆的編號，這份套件並沒有包含膠水。

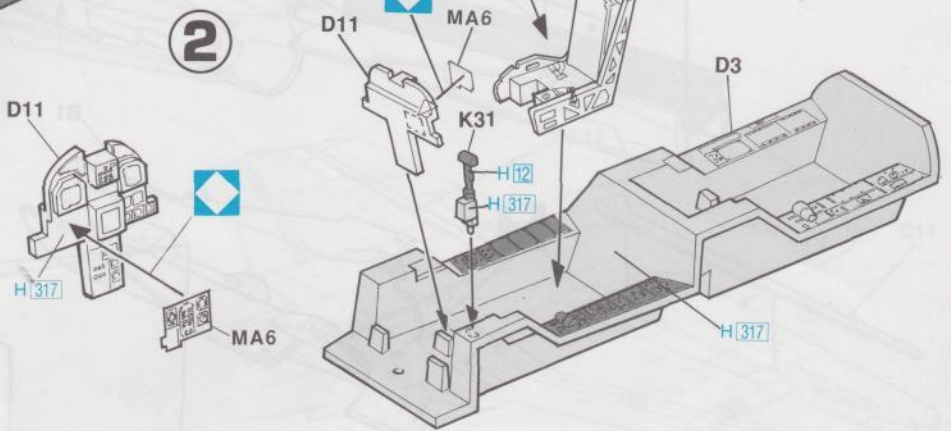
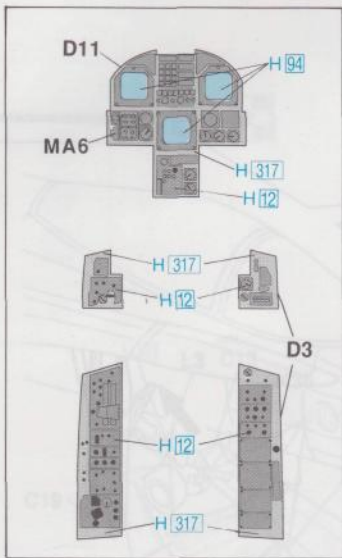
H1	1	ホワイト(白)	WHITE
H2	2	ブラック(黒)	BLACK
H8	8	シルバー(銀)	SILVER
H11	62	つや消しホワイト(白)	FLAT WHITE
H12	33	つや消しブラック(黒)	FLAT BLACK
H13		つや消しレッド	FLAT RED
H18	28	黒鉄色	STEEL
H44	51	肌色(フレッシュ)	FLESH
H59	15	暗緑色(中島系)	DARK GREEN(NAKAJIMA)
H76	61	焼鉄色	BURNT IRON
H77		タイヤブラック	TIRE BLACK

H80	54	カーキグリーン	KHAKI GREEN
H81	55	カーキ	KHAKI
H90	47	クリアーレッド	CLEAR RED
H92	49	クリアーオレンジ	CLEAR ORANGE
H93	50	クリアーブルー	CLEAR BLUE
H94		クリアーグリーン	CLEAR GREEN
H307	307	グレー-FS36320	GRAY
H308	308	グレー-FS36375	LIGHT GRAY
H317	317	グレー-FS36231	GRAY
H318	318	レドーム	RADOME
H329	329	イエロー-FS13538	YELLOW

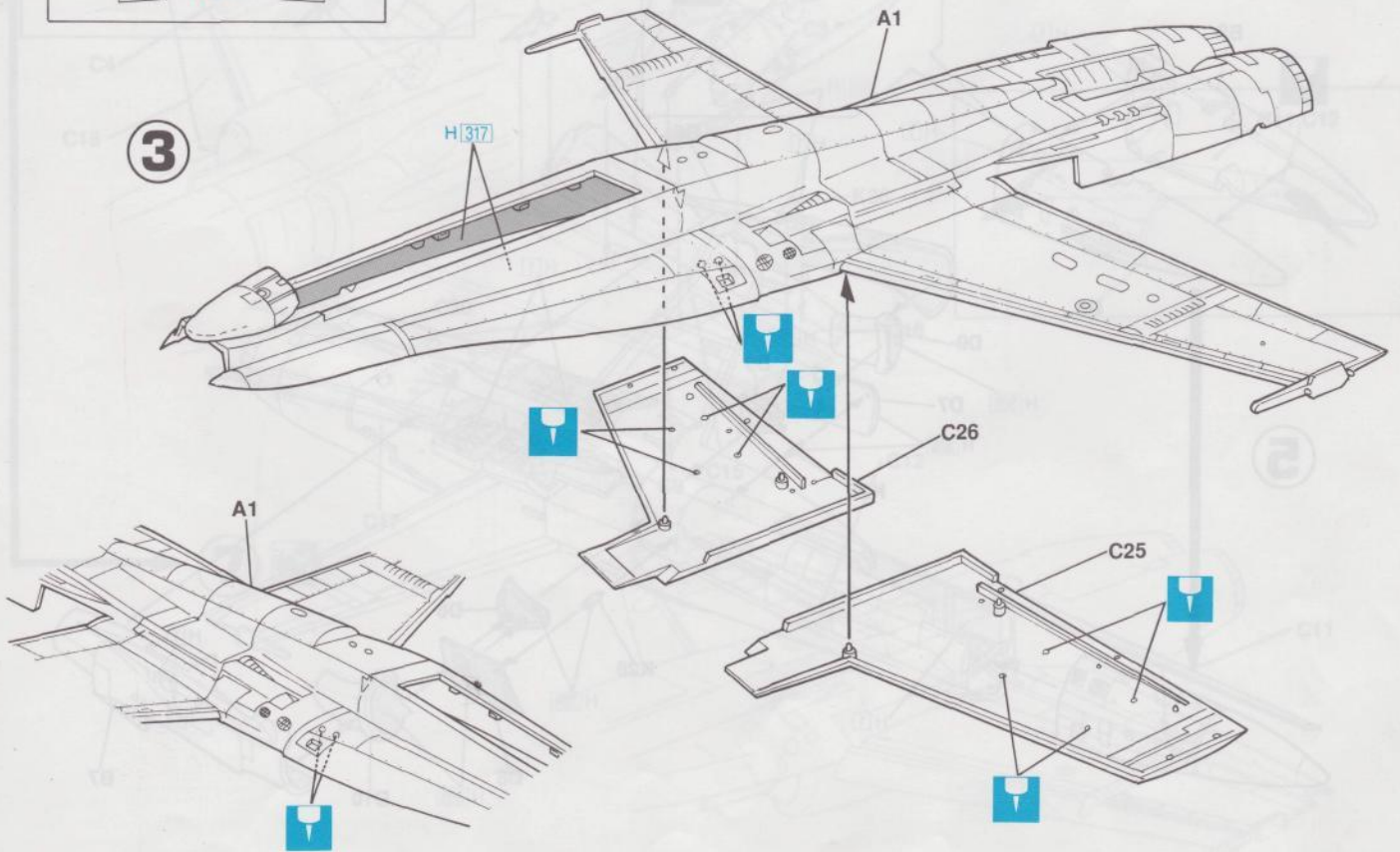
1



2



3



どちらかを選んでください
 OPTIONAL
 NACH BELIEBEN
 FACULTATIF

FACOLTATIVO
 OPCIONAL
 可以選擇採用



瞬間接着剤 金属用
 INSTANT GLUE FOR METAL
 METALLKLEBER
 COLLE A METAL INSTANTANEE

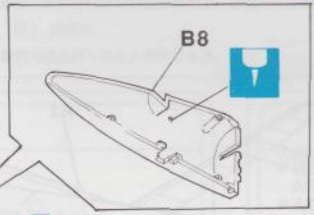
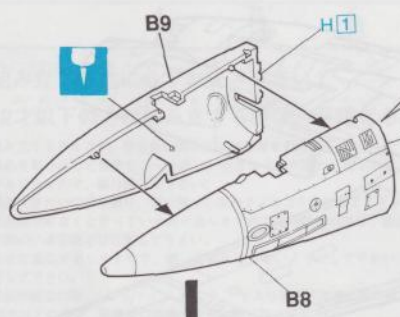
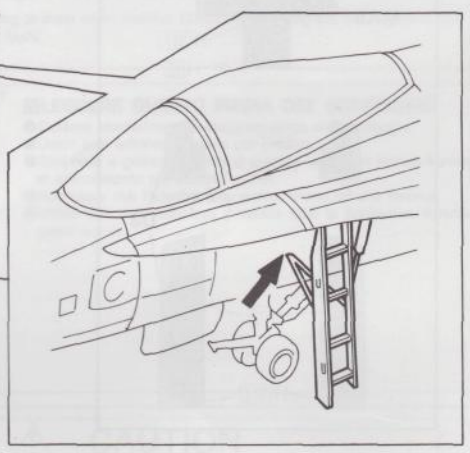
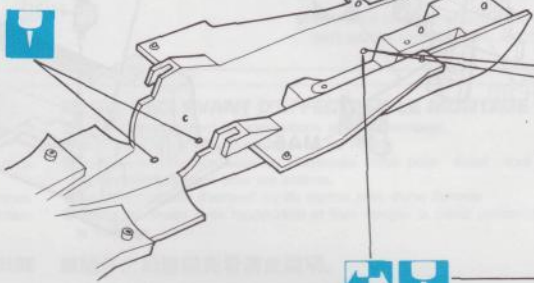
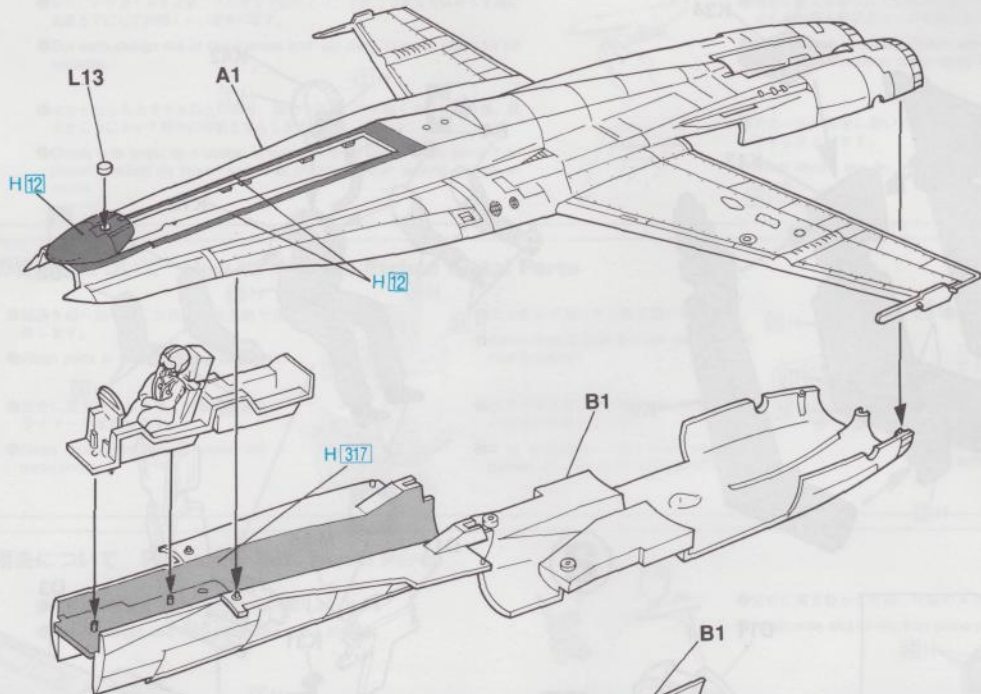
COLLA Istantanea PER METALLI
 UTILIZAR PEGAMENTO INSTANTANEO
 瞬間組合膠，金屬用



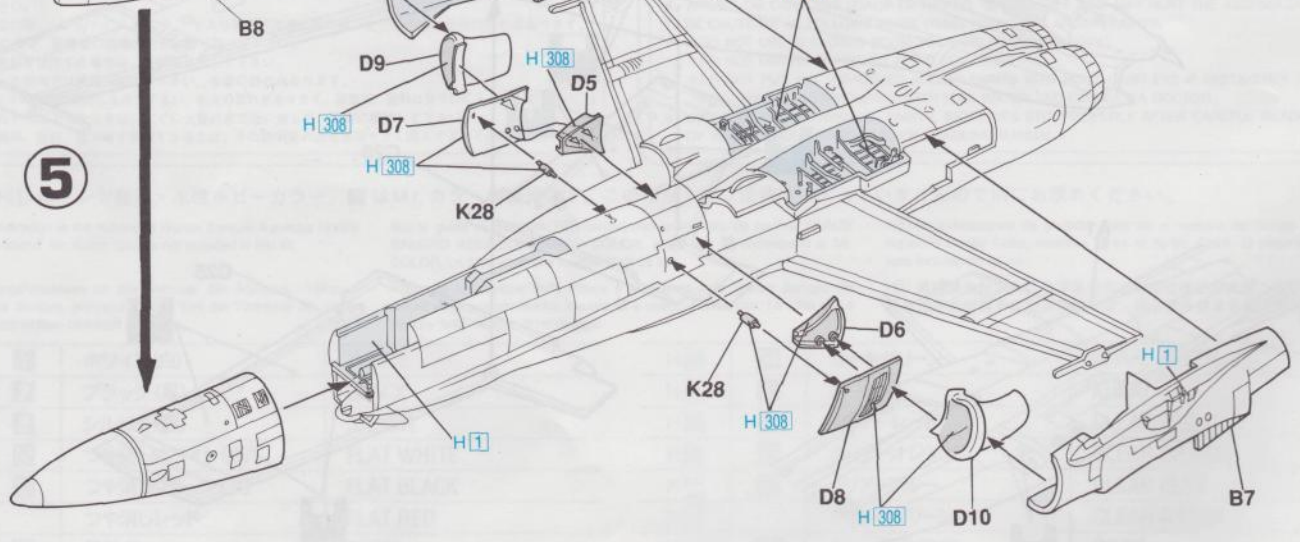
穴をあけてください
 FORO APERTO
 HACER AQUERRO
 鑽孔

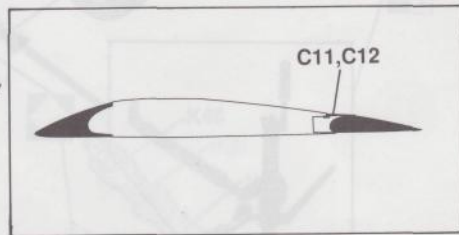
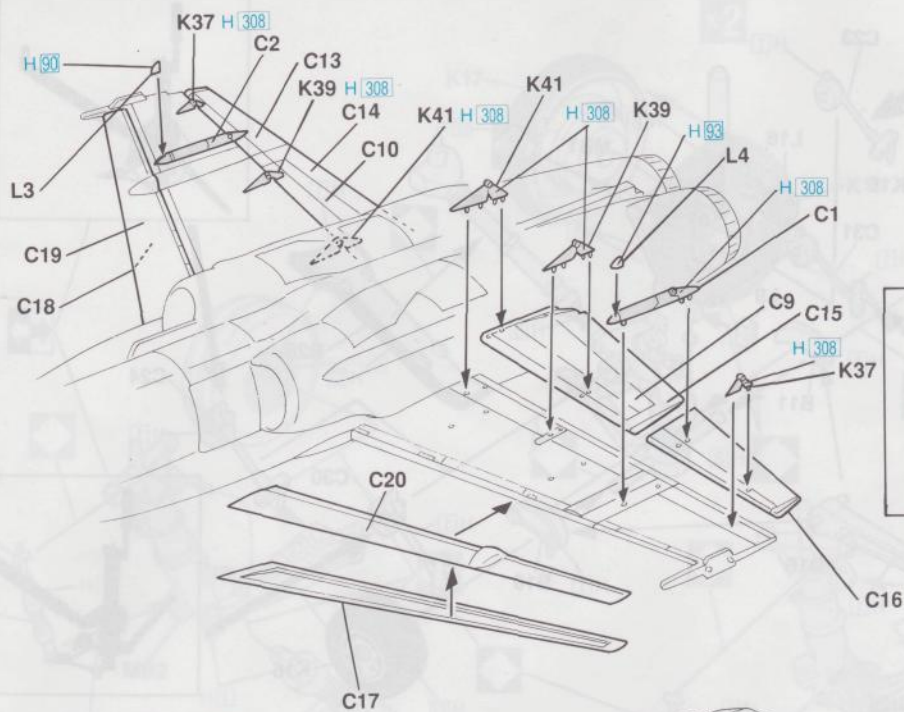
OPEN HOLE
 ÖFFNEN
 FAIRE UN TROU

4

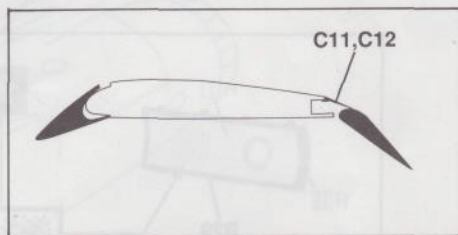
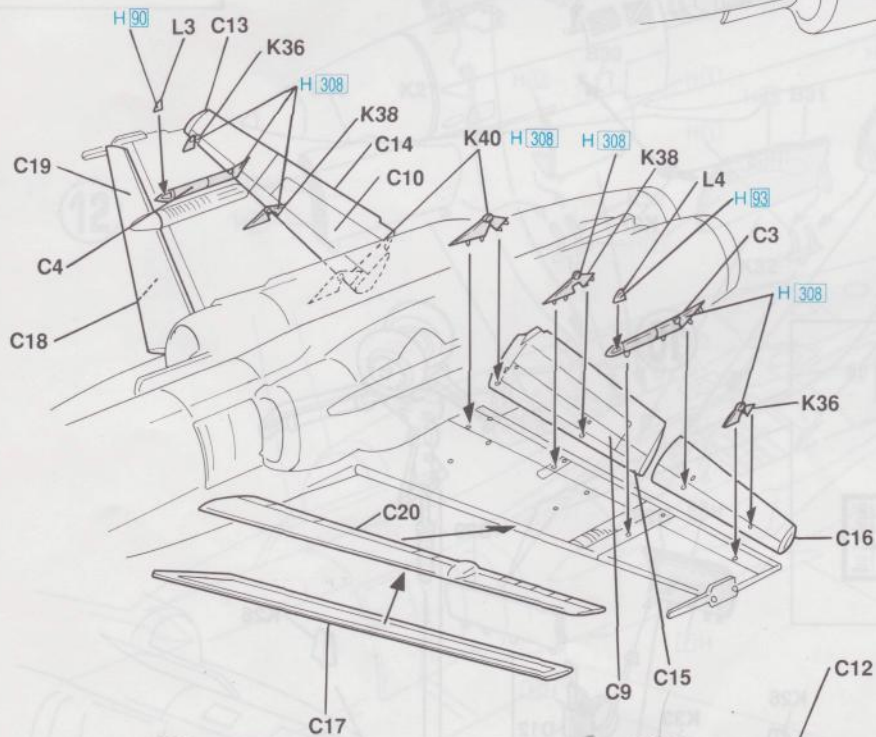
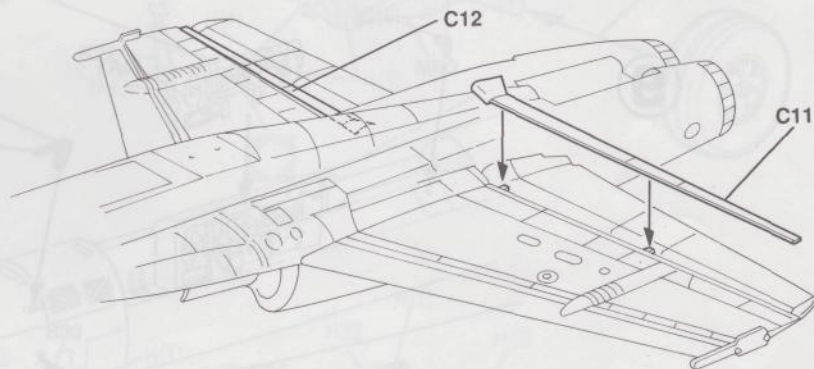


5

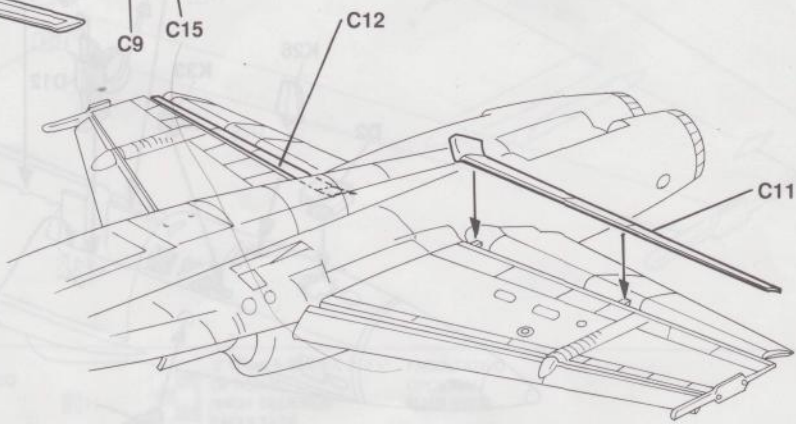




6



7



穴をあけてください
OPEN HOLE
OFFNEN
FAIRE UN TROU

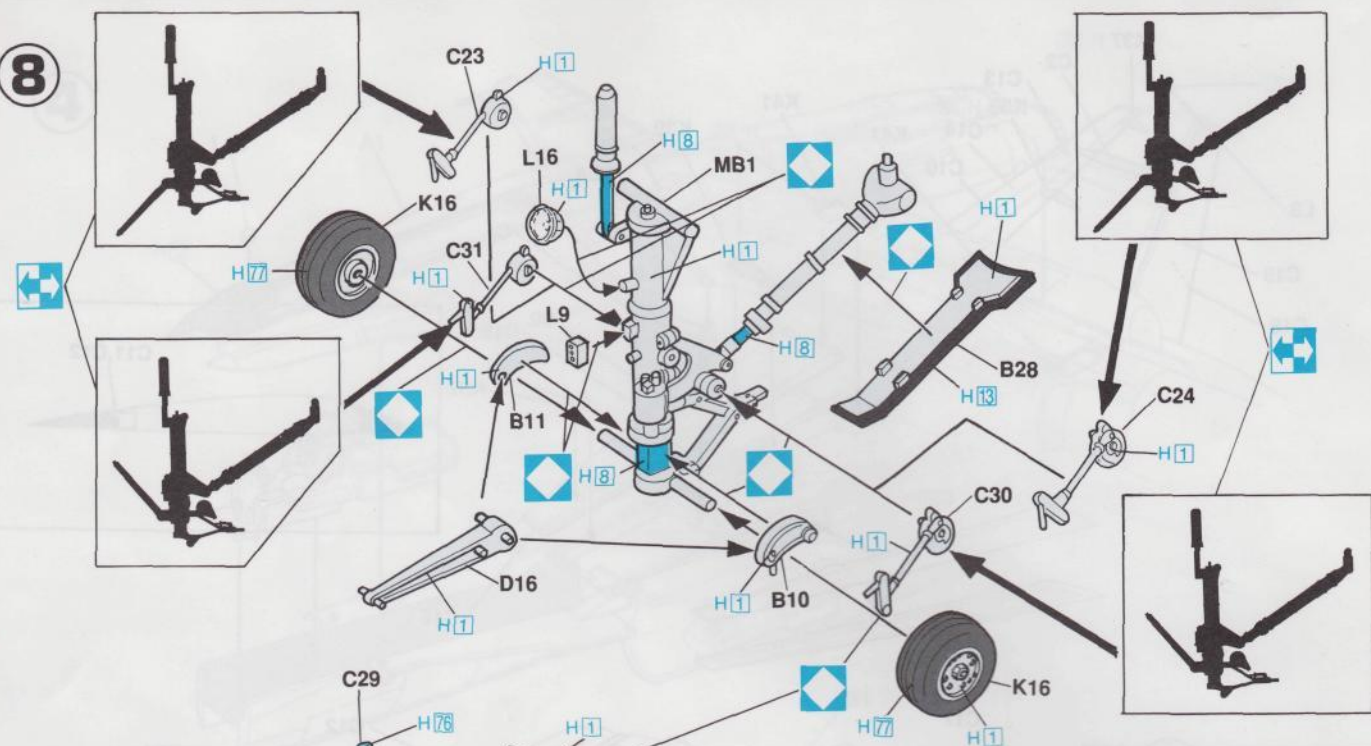
FORO APERTO
HACER AQUJERO
鑽孔



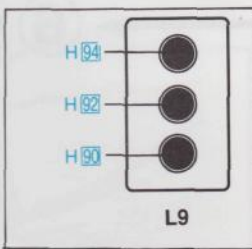
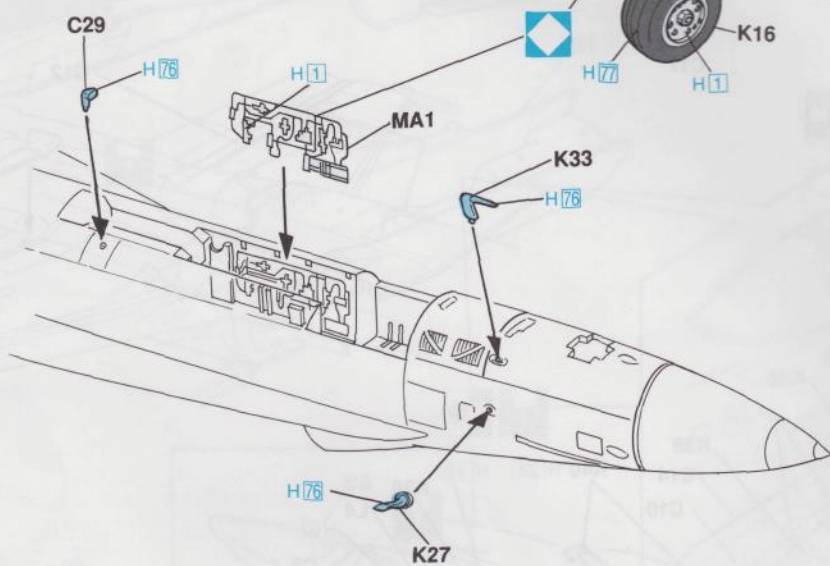
どちらかを選んでください
OPTIONAL
NACH BELIEBEN
FACULTATIF

FACOLTATIVO
OPCIONAL
可以選擇採用

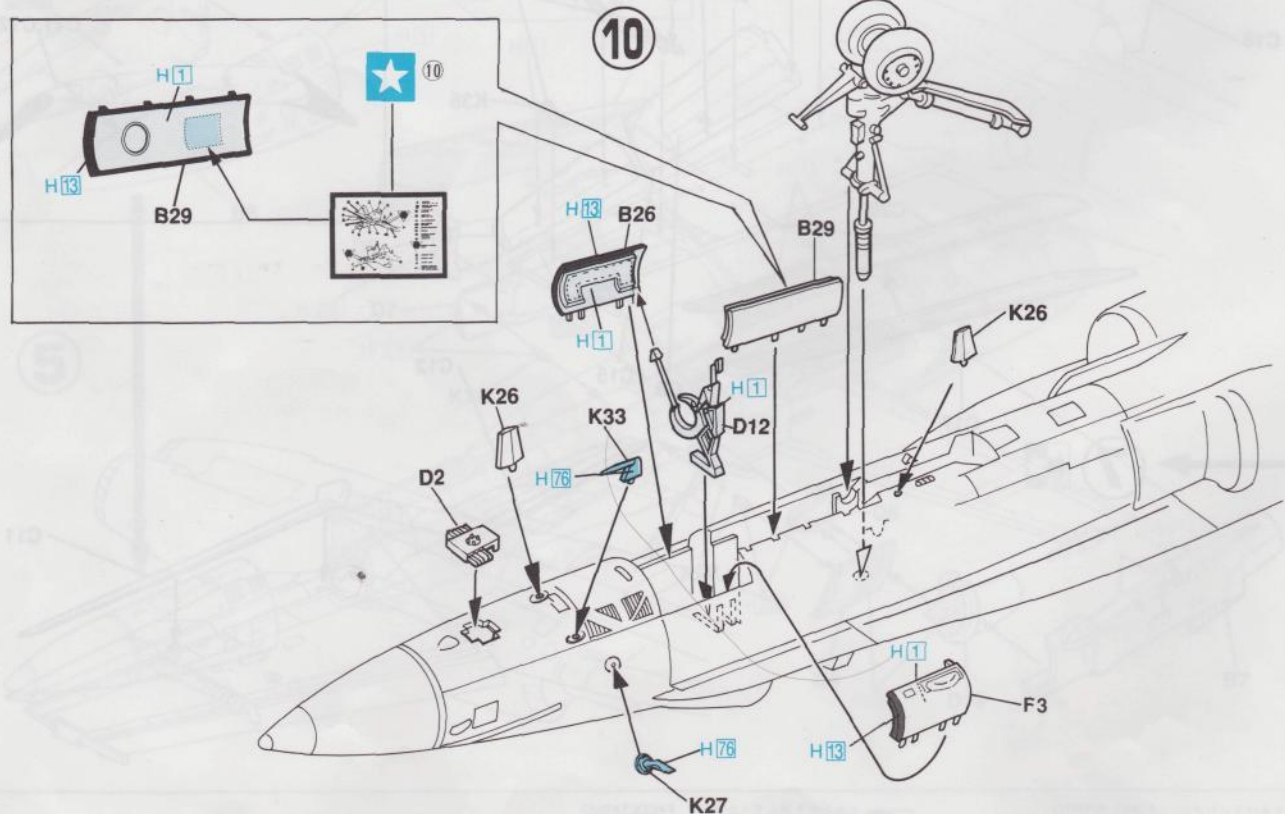
8



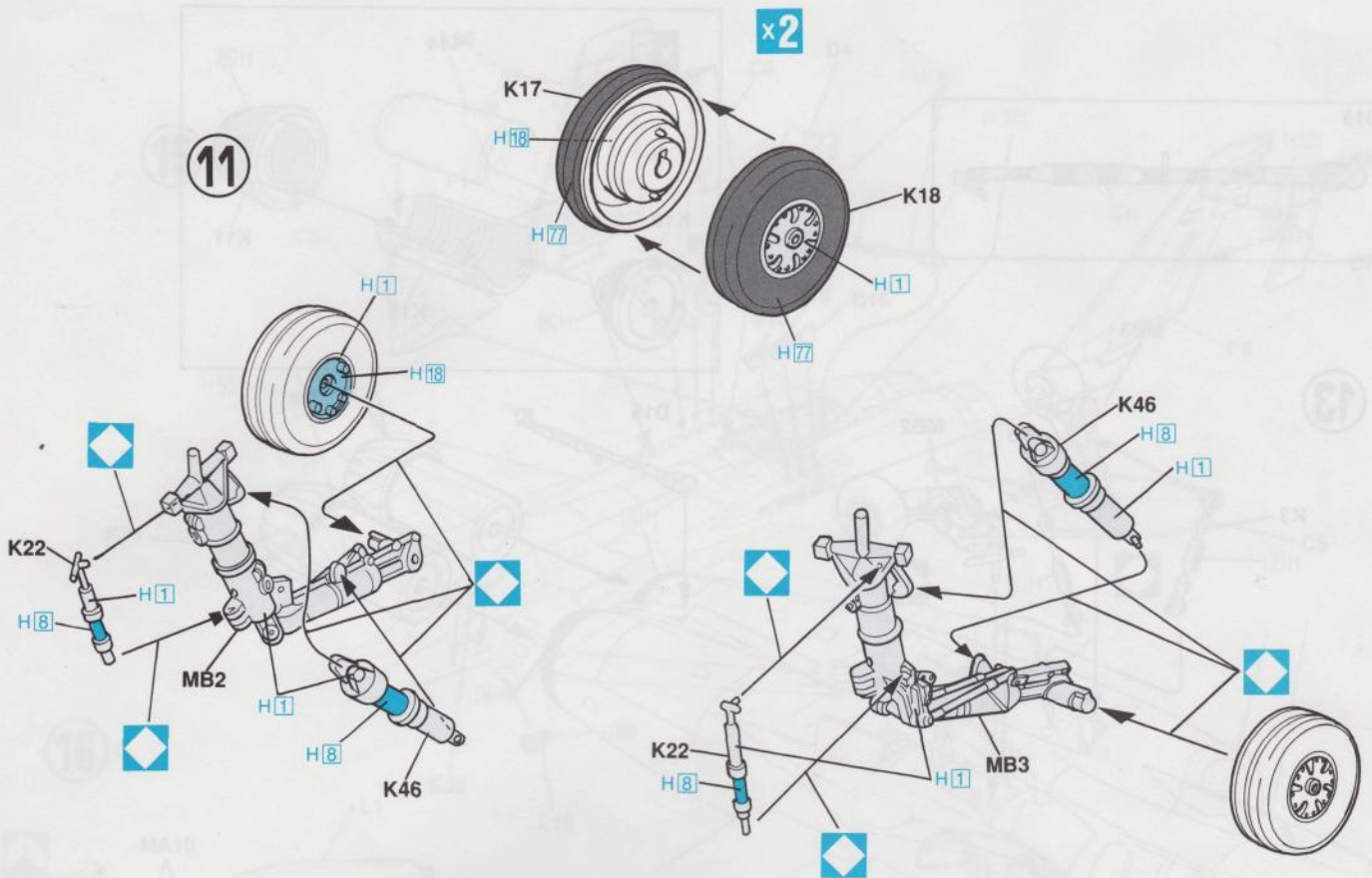
9



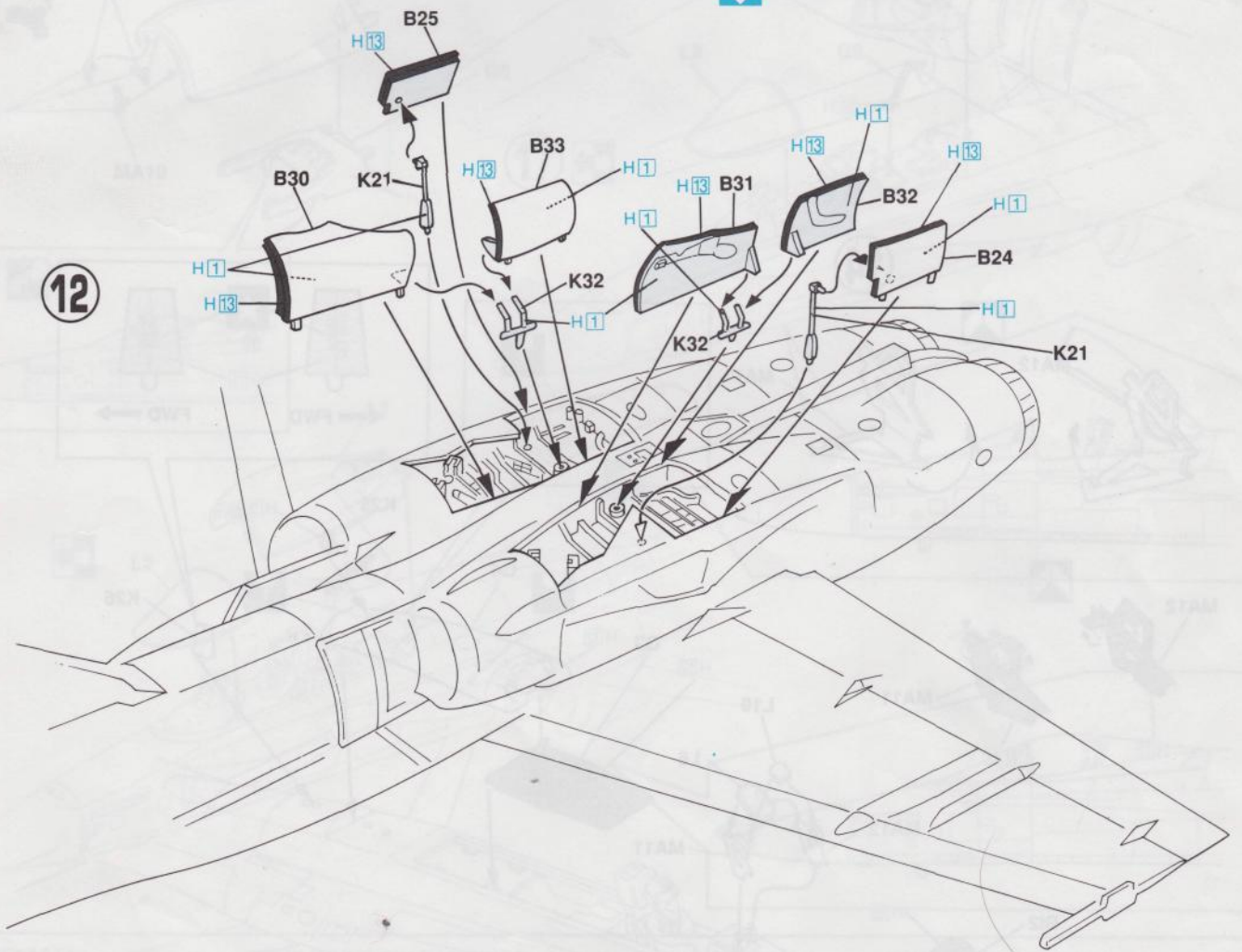
10




11




12




 瞬間接着剤 金属用
INSTANT GLUE FOR METAL
METALLKLEBER
COLLE A METAL INSTANTANEE


COLLA Istantanea per Metalli
UTILIZAR PEGAMENTO INSTANTANEO
瞬間組合膠，金属用

 デカールをはってください
APPLY DECAL
HIER ABZIEHBILD
APPLIQUER DECALCOMANIE

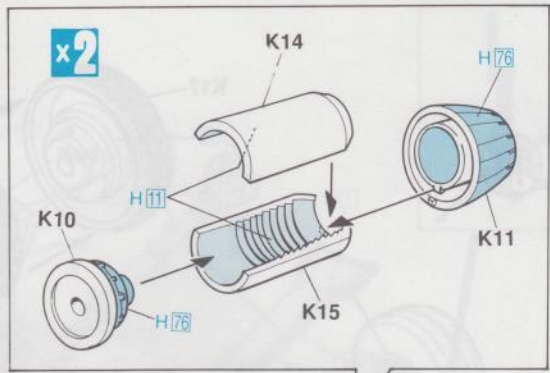
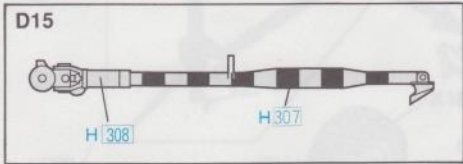
APPLICARE DECALCOMANIE
PONER CALCOMANIA
貼上水印紙

 どちらかを選んでください
OPTIONAL
NACH BELIEBEN
FACULTATIF

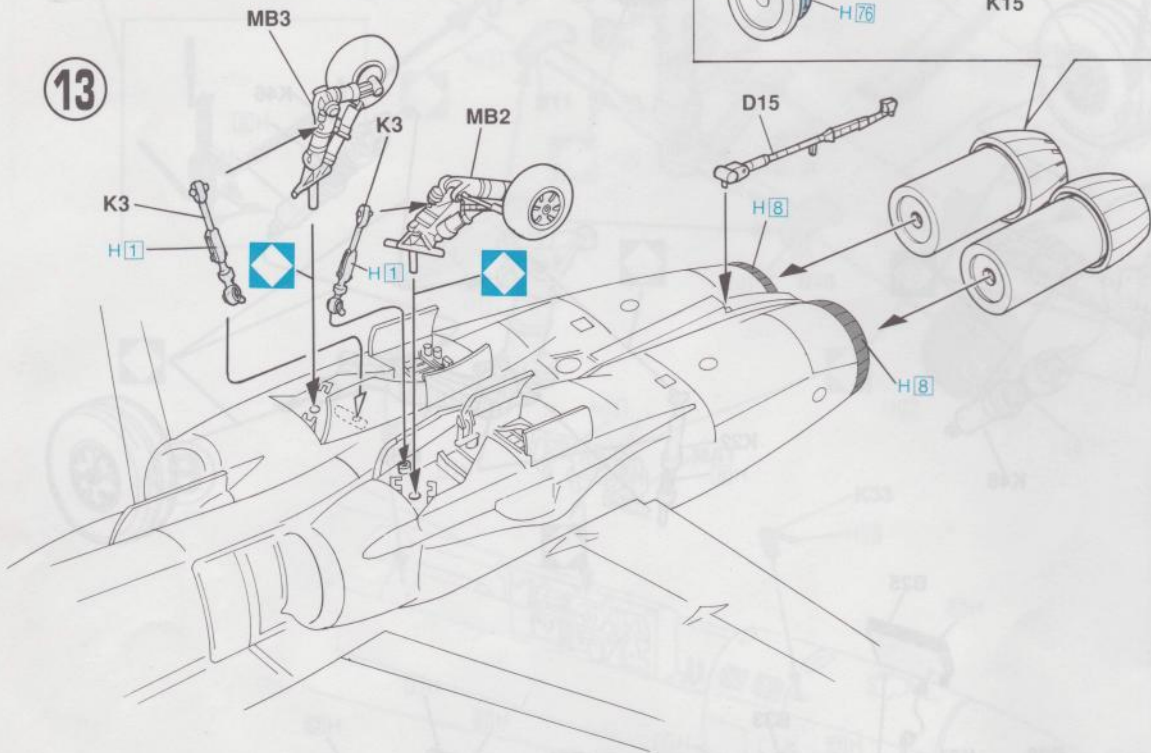
FACOLTATIVO
OPCIONAL
可以选择採用

 2組つくってください。
2 SETS NEEDED
WIRD DOPPELT BENOTIGT
DEUX SETS NECESSAIRES

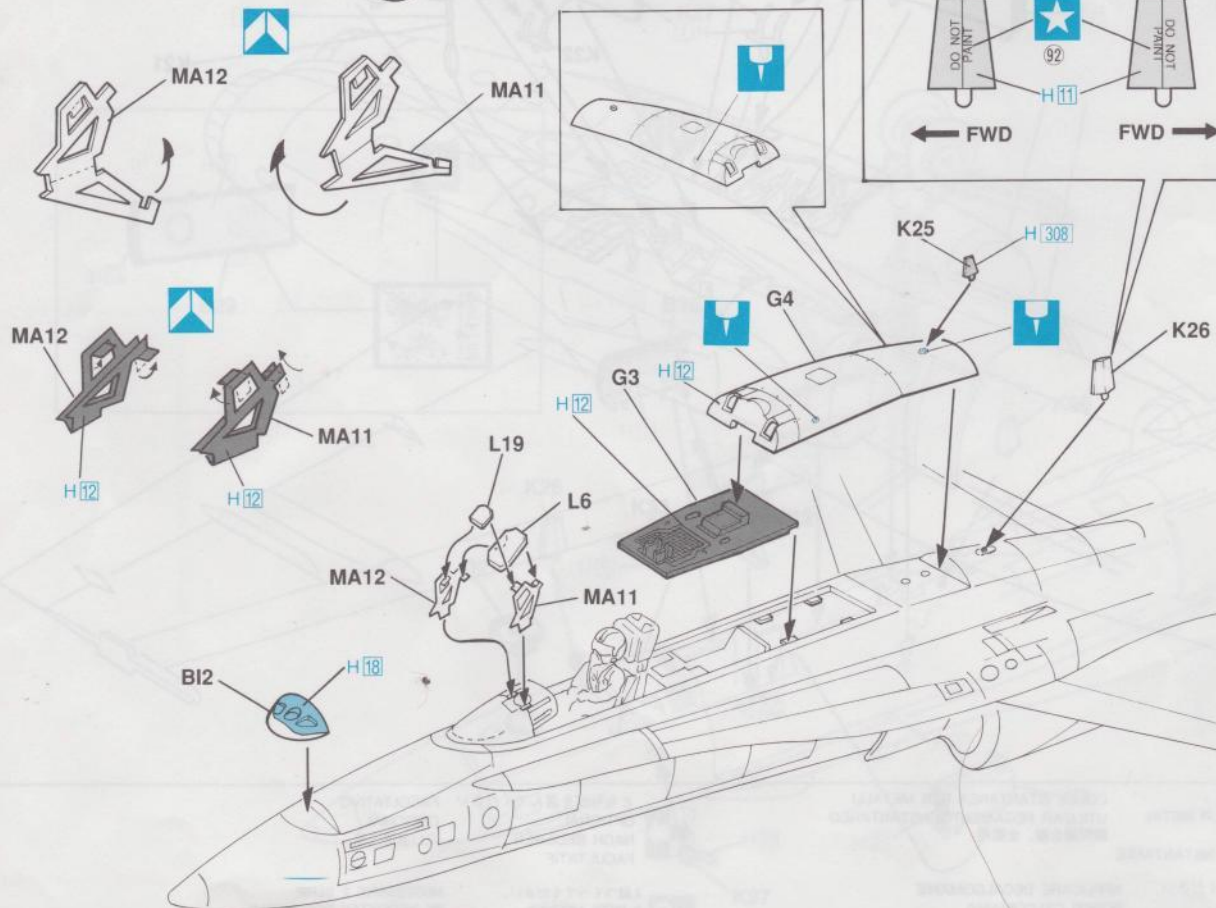
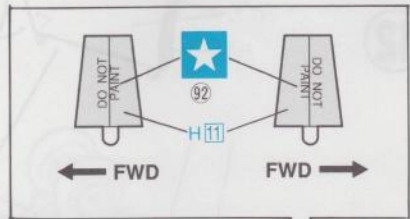
NECESSARIE 2 SERIE
SE NECESITAN DOS PIEZAS
同様の制作二組



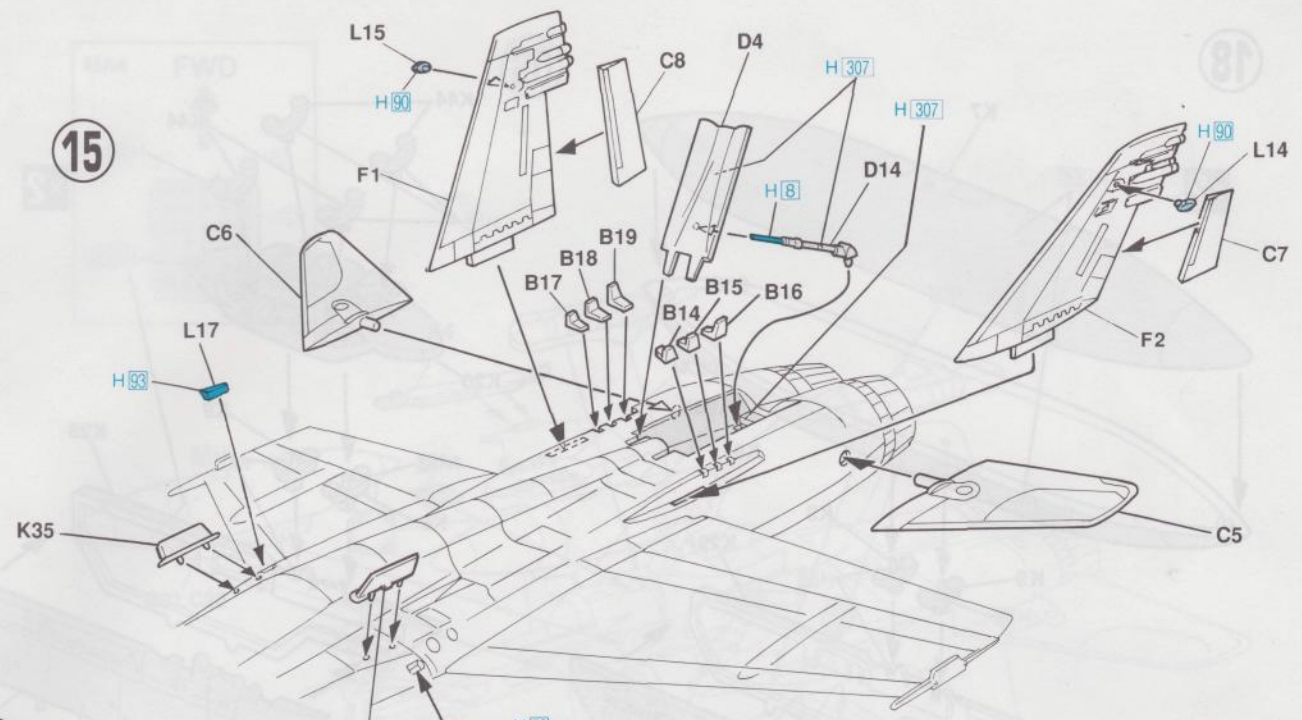
13



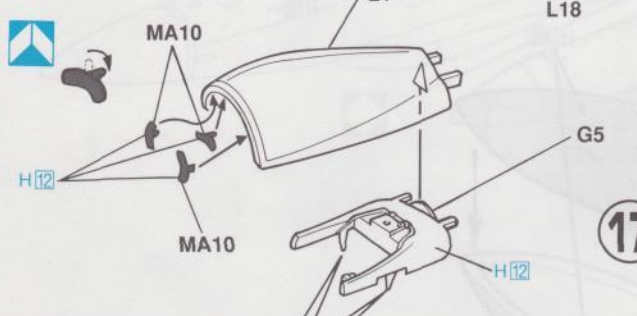
14



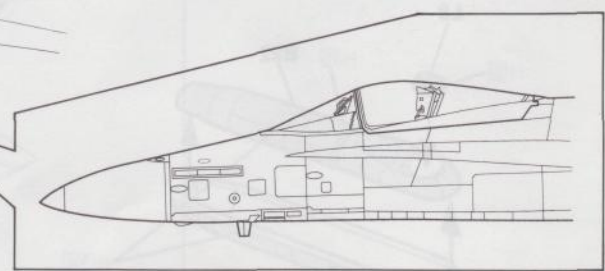
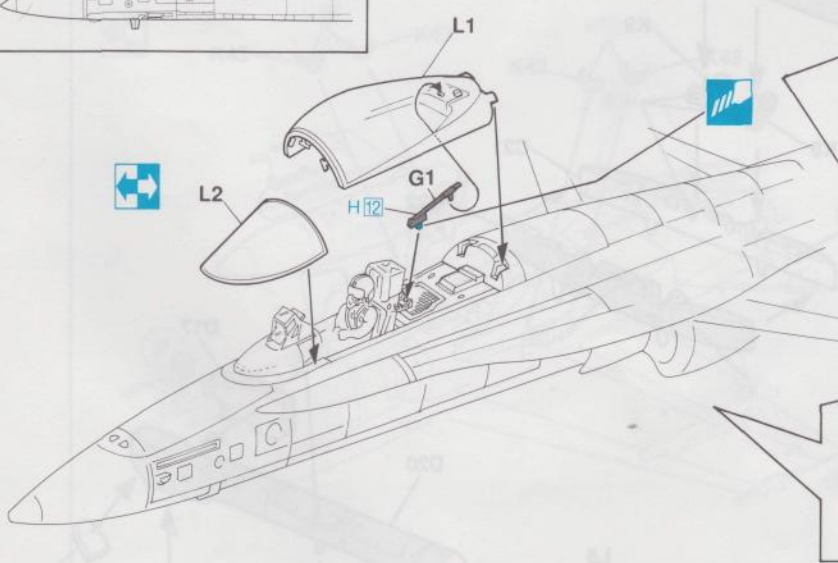
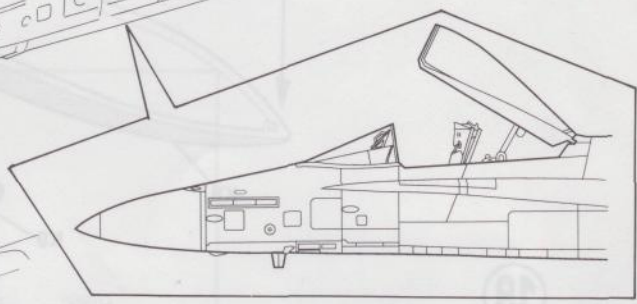
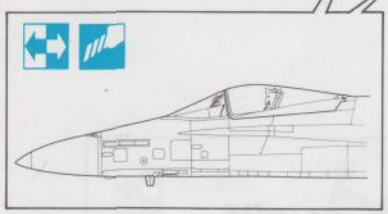
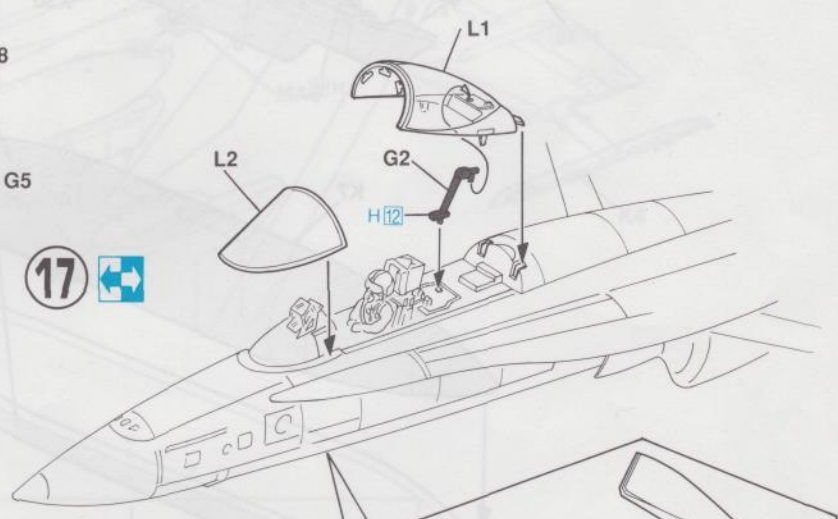
15



16



17



D 塗装図の番号です
 PAINTING SCHEME NUMBER
 LACKIERSCHEMANUMMER
 NUMEROS DE LA LISTE DE PEINTURES

NUMERO DELLO SCHEMA DI VERNICIATURA
 PINTAR ESQUEMA NUMERO
 這是塗裝圖的號碼

D 瞬間接着剤 金属用
 INSTANT GLUE FOR METAL
 METALLKLEBER
 COLLE A METAL INSTANTANEE

COLLA INSTANTANEA PER METALLI
 UTILIZAR PEGAMENTO INSTANTANEO
 瞬間組合膠，金属用

D どちらかを選んでください
 FACOLTATIVO
 NACH BELIEBEN
 FACULTATIF

FACOLTATIVO
 OPCIONAL
 HACER AQUEJERO
 可以選擇採用

D 折り曲げてください
 PIEGARE
 BITTE BIEGEN
 PUEER SIL VOUS PLAIT
 弯曲

PIEGARE
 PEGAR
 弯曲

D テカールをはってください
 APPLY DECAL
 HIER ABZIEHBILD
 APPLIQUER DECALCOMANIE

APPLICARE DECALCOMANIE
 PONER CALCOMANIA
 貼上水印紙

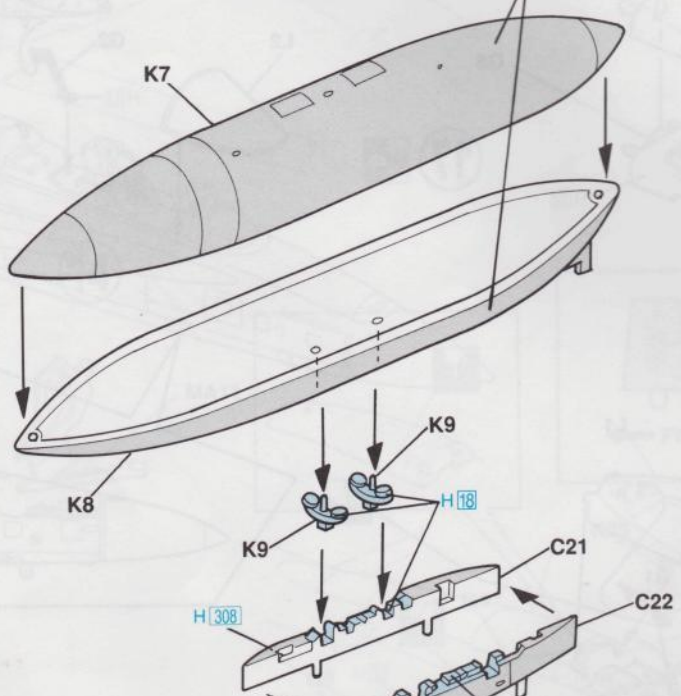
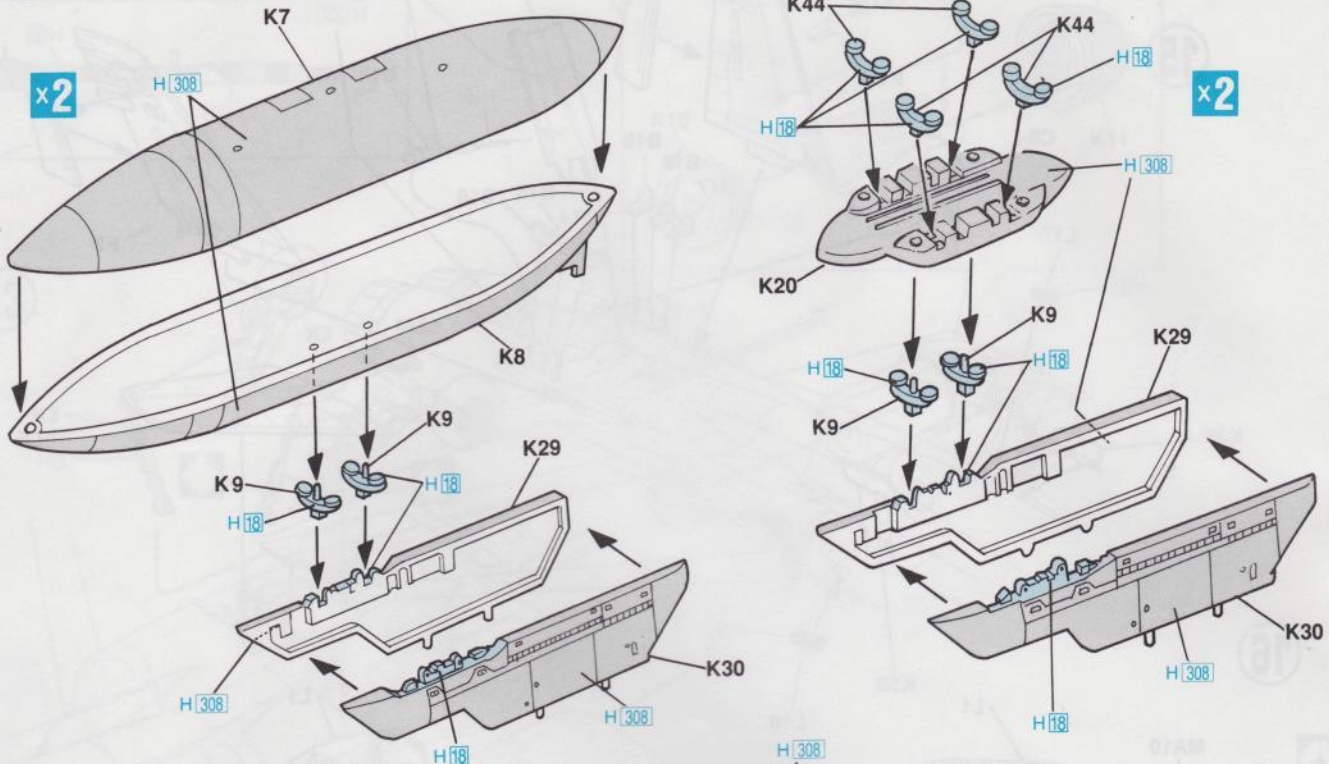
D 穴をあけてください
 FORO APERTO
 OPEN HOLE
 OFFENEN
 FAIRE UN TROU

FORO APERTO
 HACER AQUEJERO
 鑽孔

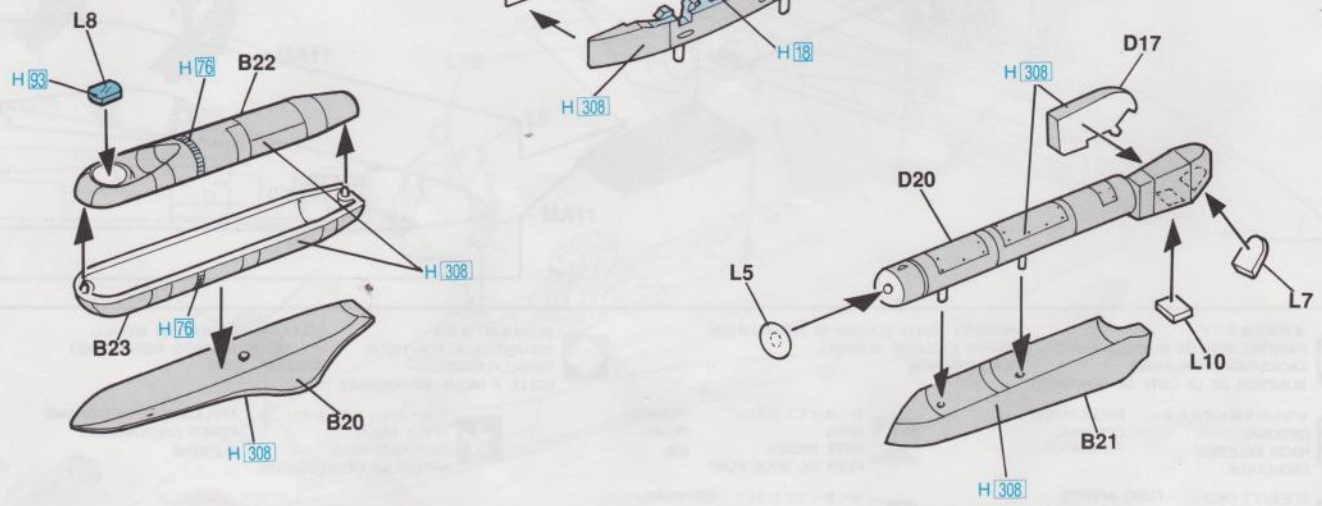
D 切り取ってください
 SEPARARE
 REMOVE
 ENTFERNEN
 RETIRER
 切去

SEPARARE
 CORTAR
 切去

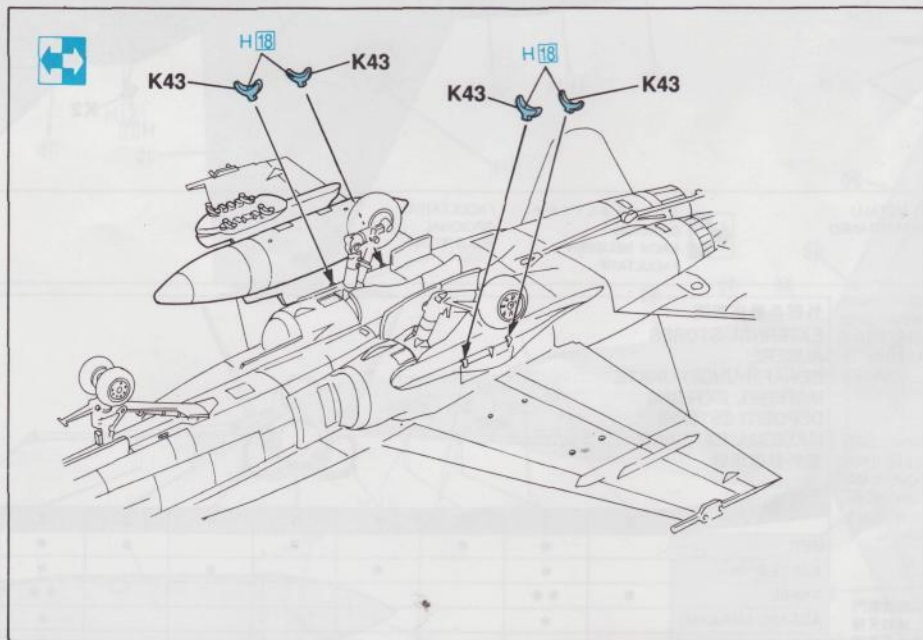
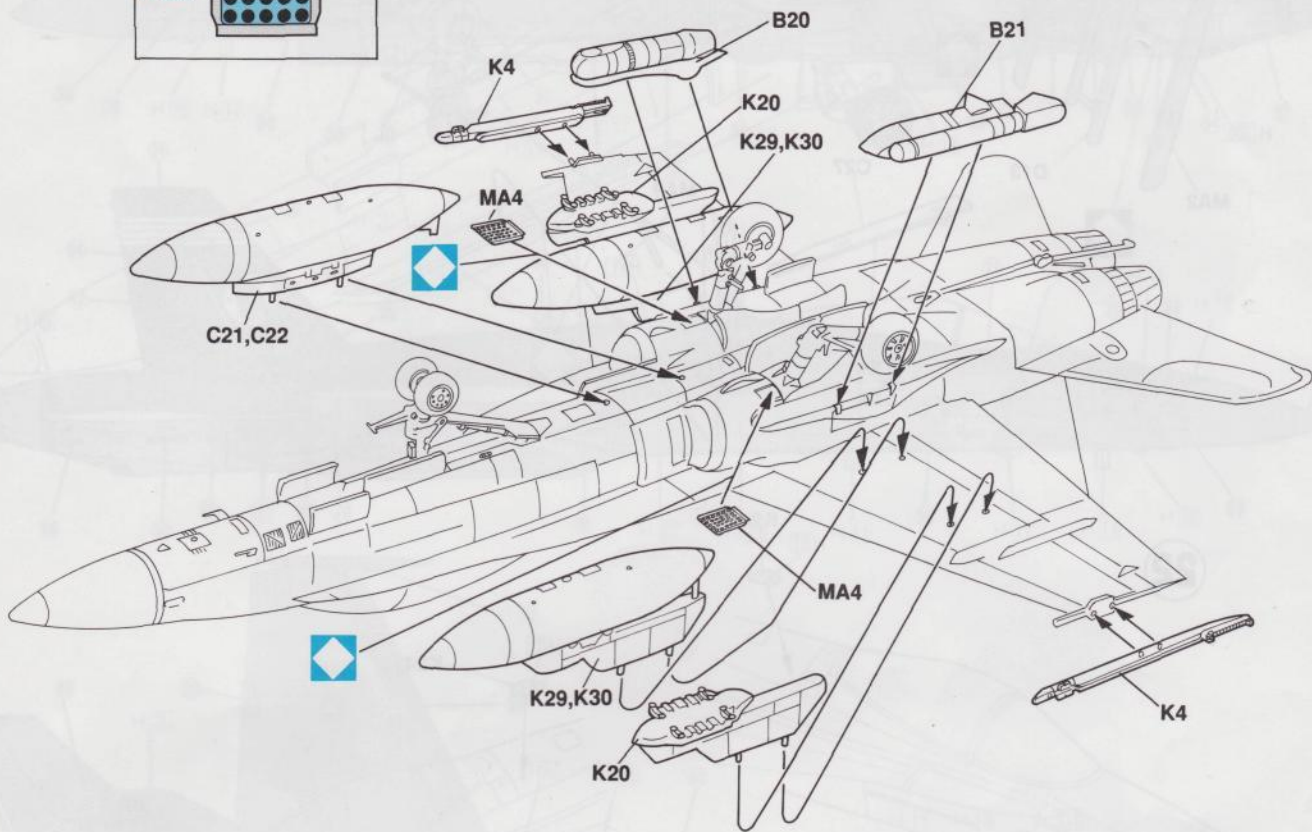
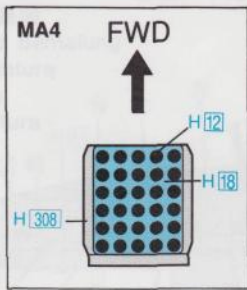
18



19



20



x2

2組つくってください
2 SETS NEEDED
WIRD DOPPELT BENÖTIGT
DEUX SETS NÉCESSAIRES

NECESSARIE 2 SÉRIE
SE NECESITAN DOS PIEZAS
同様の製作二組

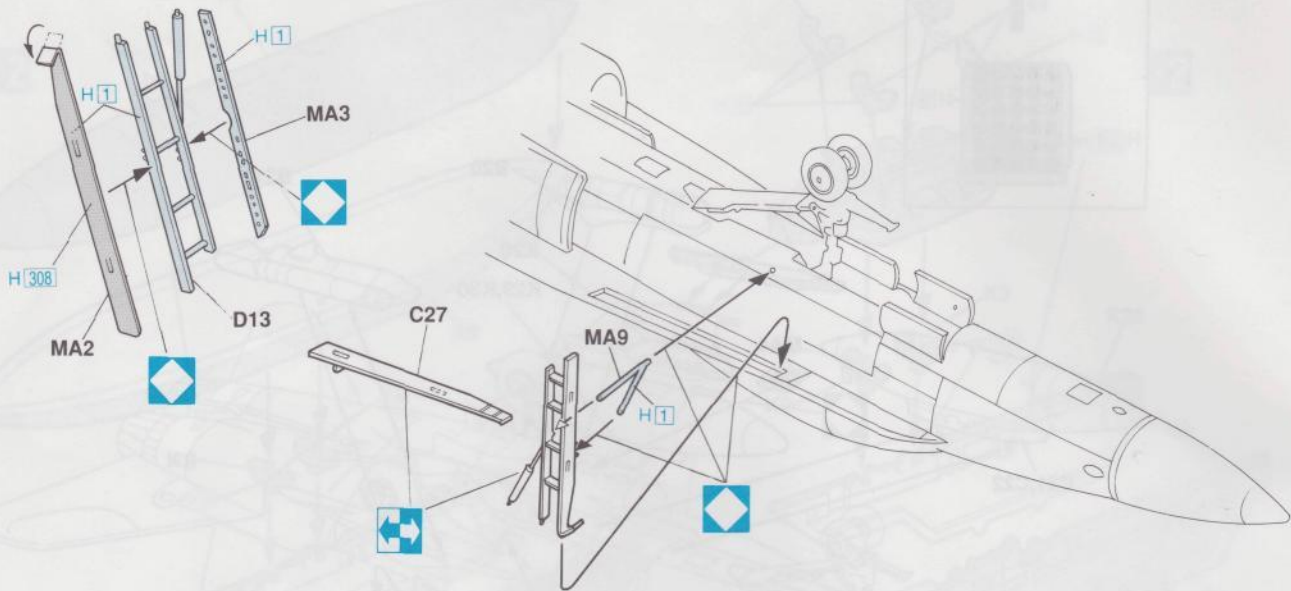


瞬間接着剤 金属用
INSTANT GLUE FOR METAL
METALLKLEBER
COLLE A METAL INSTANTANEE

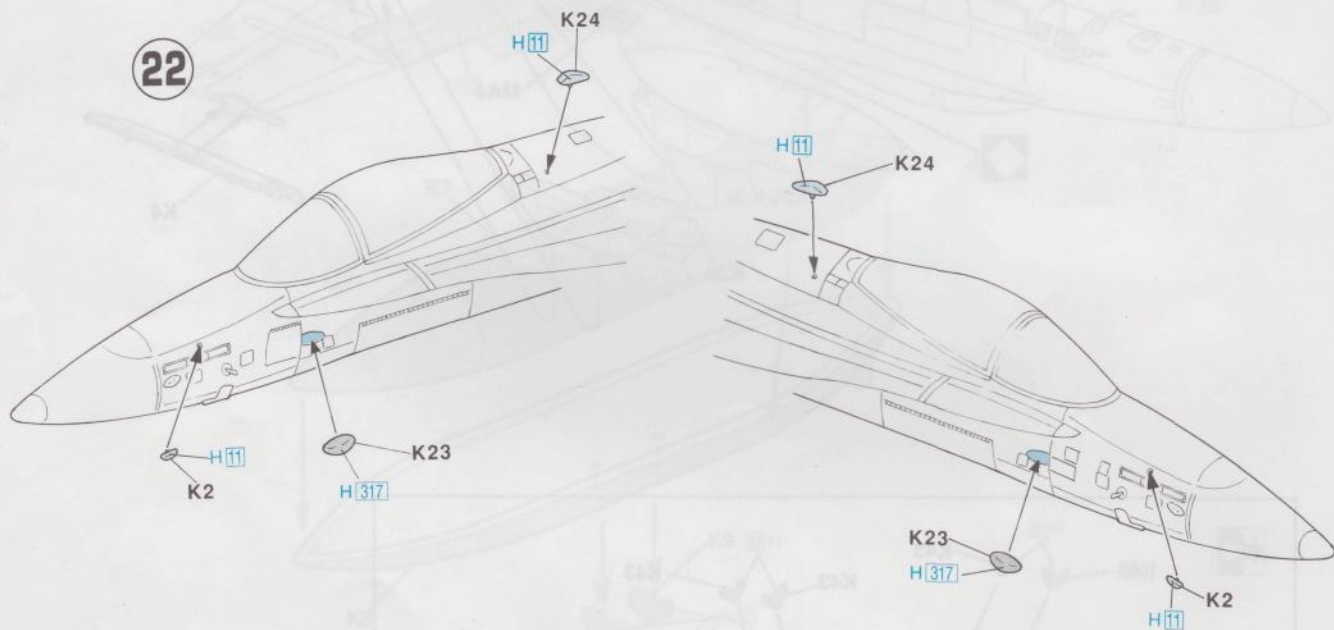
COLLA ISTANTANEA PER METALLI
UTILIZAR PEGAMENTO INSTANTANEO
瞬間接着剤 金属用



どちらかを選んでください
FACOLTATIVO
OPTIONAL
NACH BELIEBEN
可以選擇採用
FACULTATIF



22



瞬間接着剤 金属用
INSTANT GLUE FOR METAL
METALLKLEBER
COLLE A METAL INSTANTANEE

COLLA ISTANTANEA PER METALLI
UTILIZAR PEGAMENTO INSTANTANEO
瞬間接着剤 金属用

どちらかを選んでください
OPTIONAL
NACH BELIEBEN
FACULTATIVO

FACOLTATIVO
OPCIONAL
可以選擇採用

1:48スケール エアクラフト イン
アクション シリーズの豊富なウエ
ポンや各種支援車両、人形を使っ
て武装のバリエーションやティオ
ラマをお楽しみください

Si suggerisce di combinare
questo modello con armamento
abbondante con veicoli e figure
disponibili da "1:48 Aircraft In
Action Series" per costruire
diorama realistici.

It is suggested that you com
bine this model with abundan
t weapons, support vehicles and
figures available from "1:48 Air
craft In Action Series" to make
realistic dioramas.

Sugerimos que combine este
modelo con abundantes armas
vehiculos de apoyo y figuras ad
quisibles desde la escala 1:48
en aviones de accion para
realizar dioramas realísticos.

Wir empfehlen, dieses Modell
mit umfassender Bewaffnung
Service-Fahrzeugen und Figuren
auszustatten. Hasegawa bietet
dieses Zubehör mit seiner 1:48
"Aircraft in Action" Serie zum
Dioramabau.

你可以把這份模型配合「1/48飛機戰鬥
系列」豐富多樣的武器裝備、地勤支援
車輛及地勤人員使用，製作集合成有逼
真感覺的各種類戰地模型組合

Nous vous conseillons de com
pléter ce modèle par des arme
ments, véhicules et personnages
de maintenance fournis dans
le kit "Avions en action 1:48,"
pour réaliser des dioramas.

外部兵装搭載図
EXTERNAL STORES
AUBERE
BEWAFFNUNGSPUNKTE
MATERIEL EXTERNE
DEPOSITI ESTERNI
MATERIAL EXTERIOR
機外裝備示例

STA.No.	9	8	7	6	5	4	3	2	1
MER		•	•		•		•	•	
AIM-7E/F		••		•		•			
AIM-9L	•	••						••	•
AIM-120(AMRAAM)		•						•	
AGM-62		•						•	
AGM-65		•	•					•	
AGM-88		•	•					•	
Mk.82		••••	••••		••••		••••	••••	
Mk.82 Snakeye		••••	••••		••••		••••	••••	
Mk.83		••	••				••	••	
Mk.84		•						•	
GBU-10		•						•	
GBU-12		•	•				•	•	
LAU-10		••	••				••	••	
Mk.20 Rockeye		••	••		••		••	••	

Marking & Painting



アメリカ海軍 第25戦闘攻撃飛行隊 “フィスト・オブ・ザ・フリート”
“FISTS OF THE FLEET” VFA-25 U.S.NAVY

マーキング及び塗装図

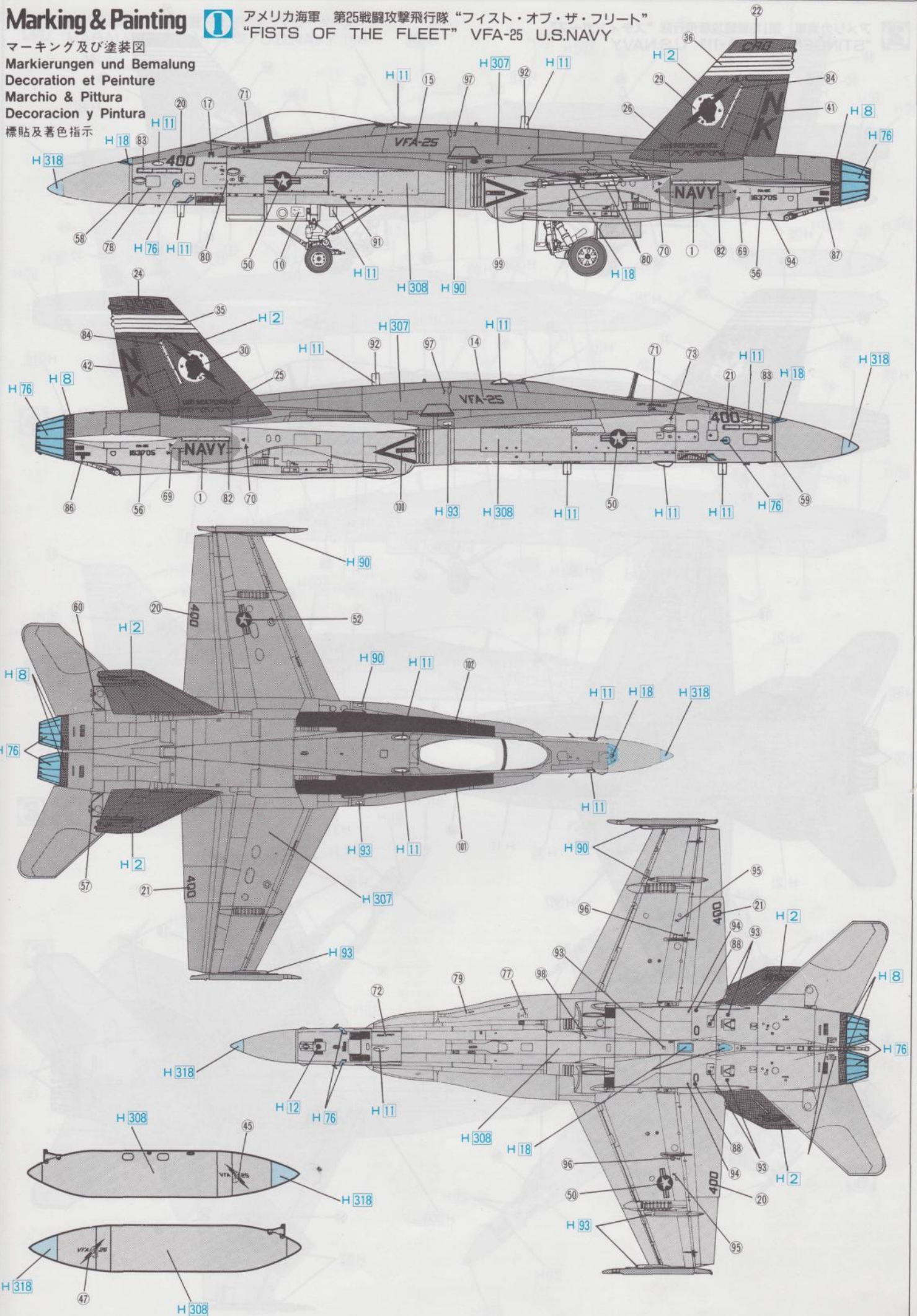
Markierungen und Bemalung

Decoration et Peinture

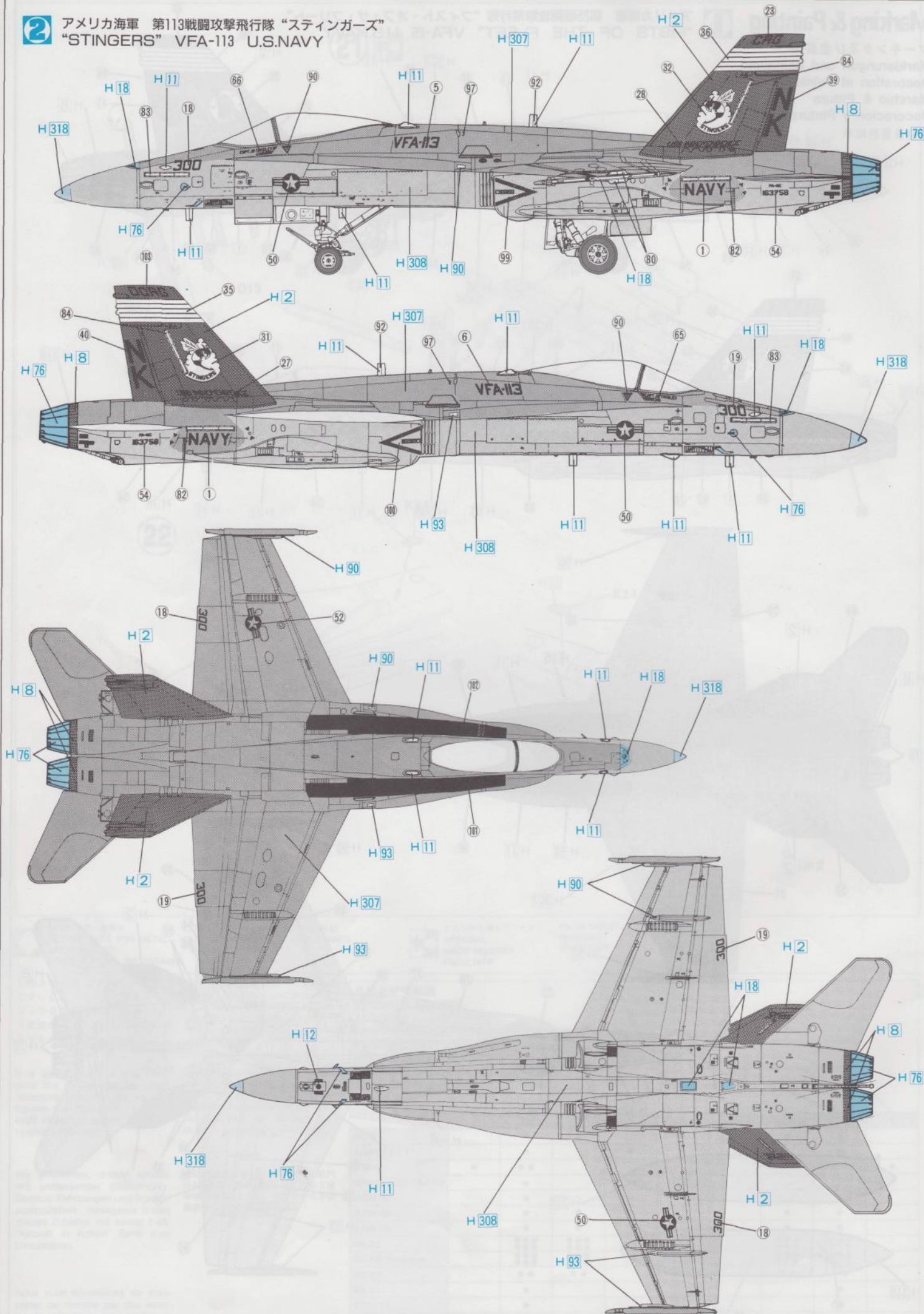
Marchio & Pittura

Decoracion y Pintura

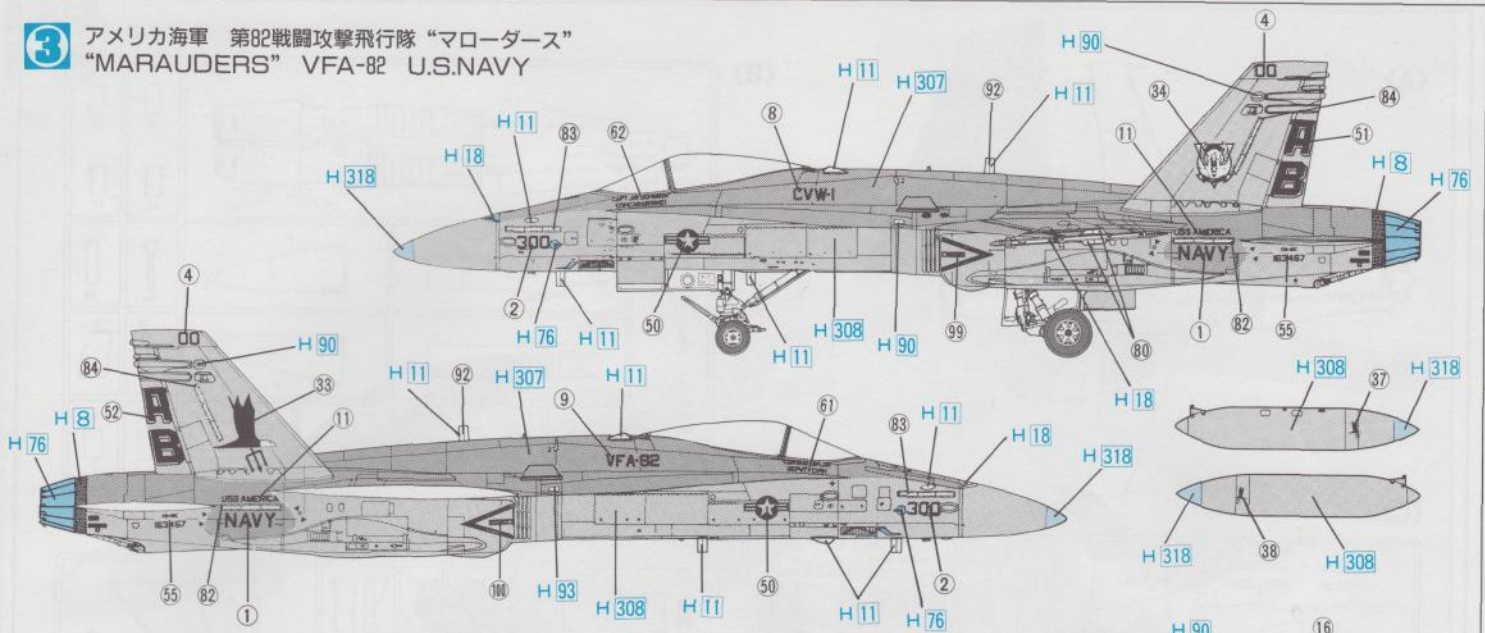
標貼及著色指示



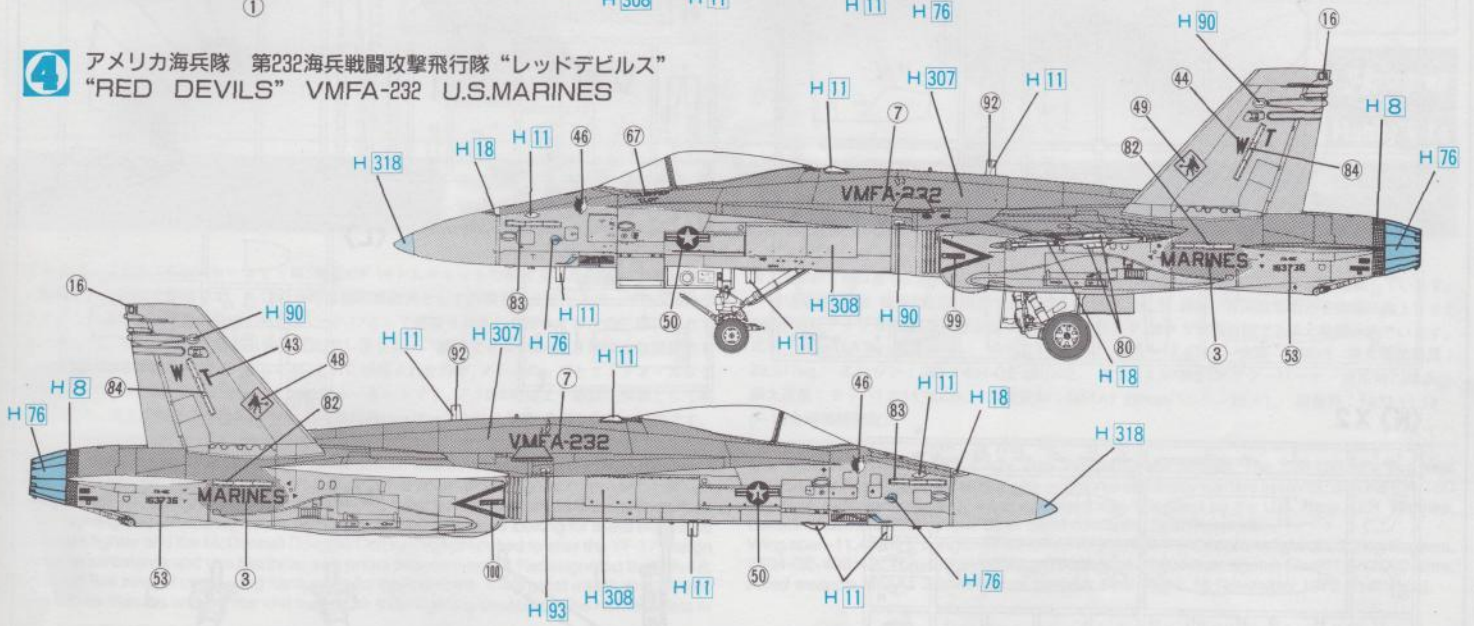
2 アメリカ海軍 第113戦闘攻撃飛行隊 “スティンガーズ”
 “STINGERS” VFA-113 U.S.NAVY



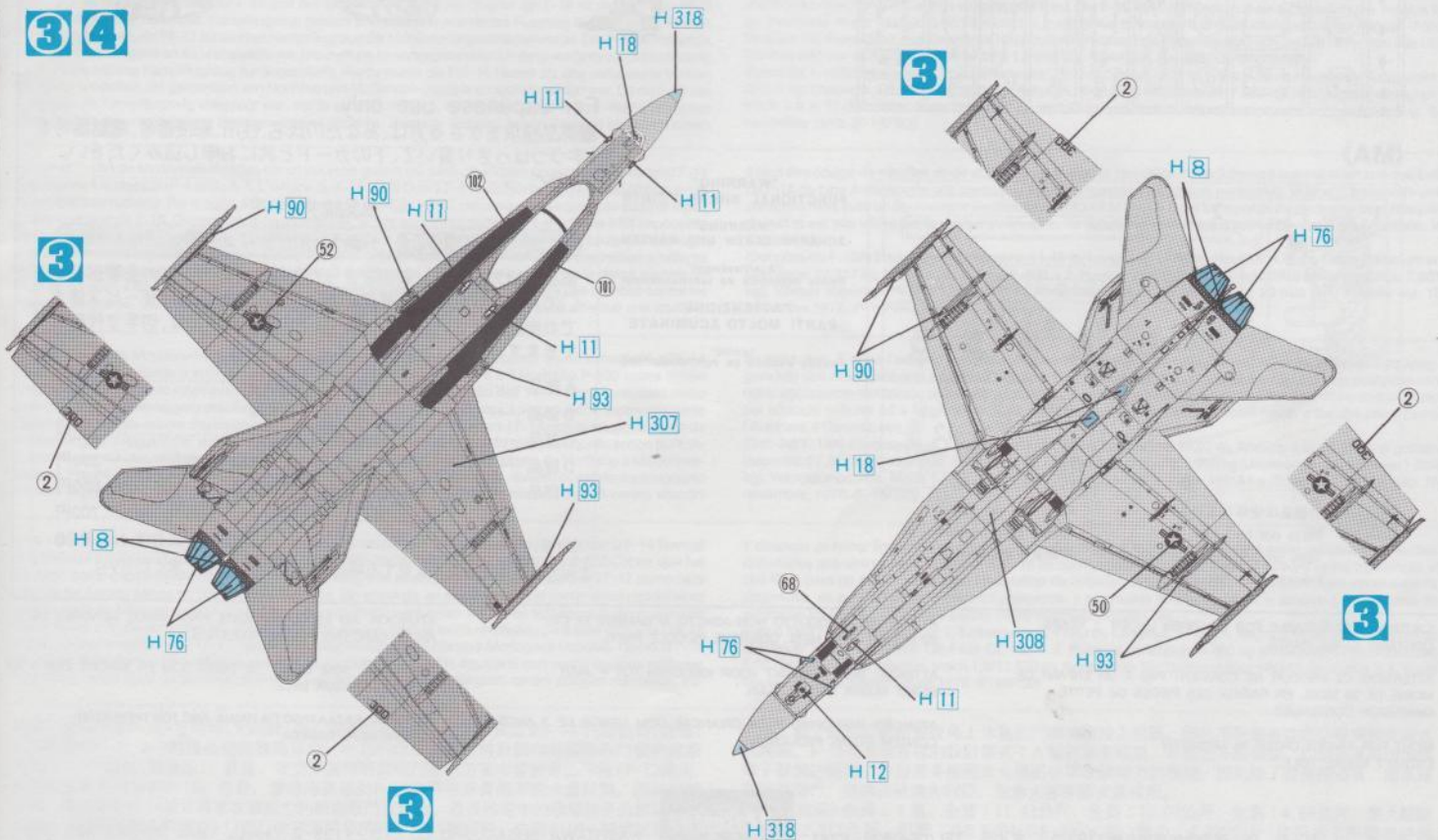
3 アメリカ海軍 第82戦闘攻撃飛行隊 “マローダース”
“MARAUDERS” VFA-82 U.S.NAVY

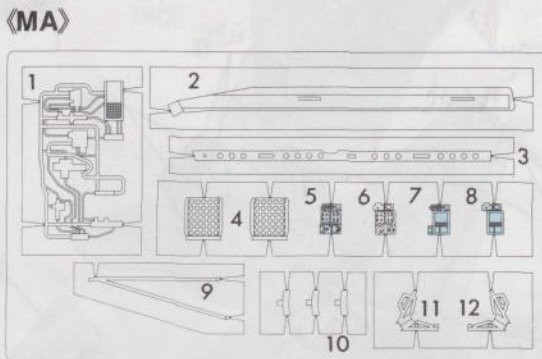
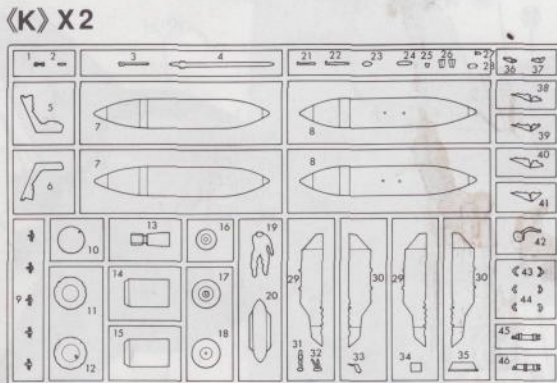
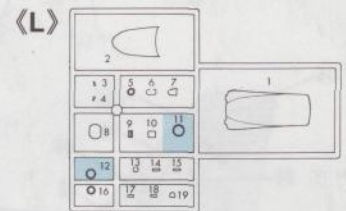
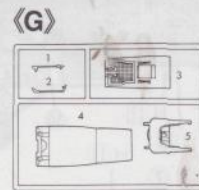
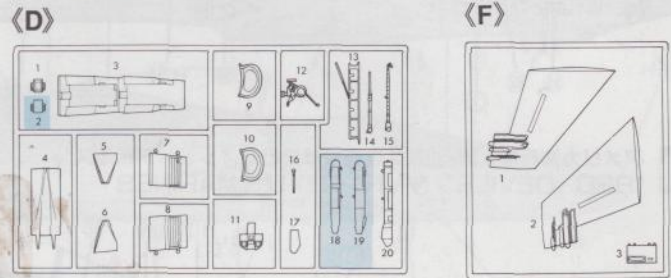
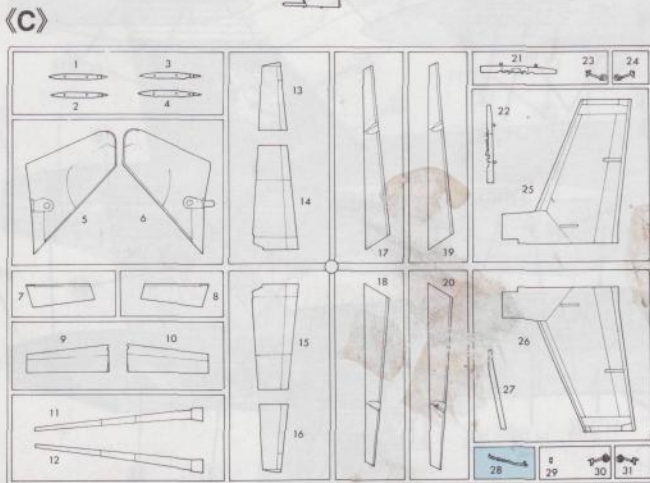
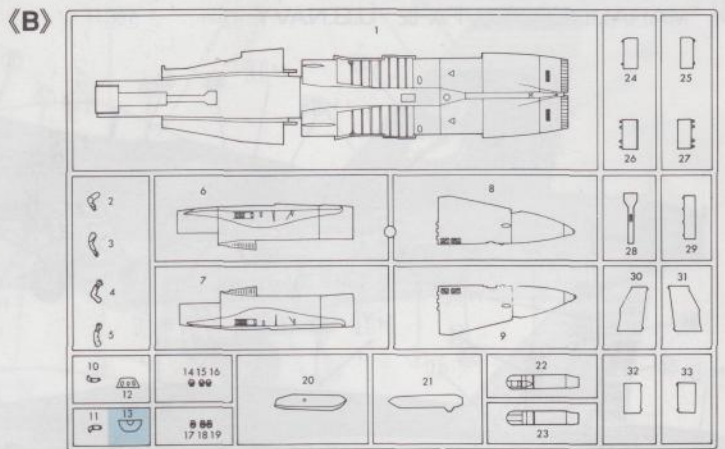
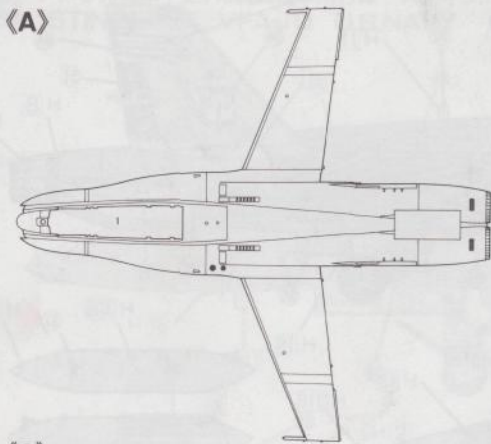


4 アメリカ海兵隊 第232海兵戦闘攻撃飛行隊 “レッドデビルズ”
“RED DEVILS” VMFA-232 U.S.MARINES



3 4

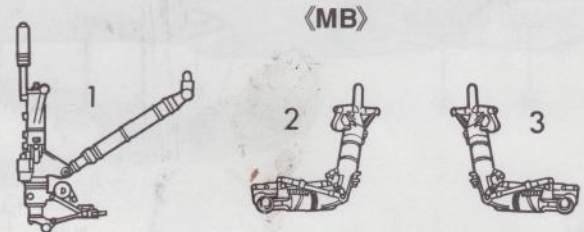




の部品は使用しません
 Parts not for use.
 Teile werden nicht verwendet.
 Pièces à ne pas utiliser.

Partii non per uso.
 Partes para no usar.
 不需要使用的部件

"WARNING"
 FUNCTIONAL SHARP POINTS
 "WARNUNG"
 SCHARFE ECKEN UND KANTEN
 "Avertissement"
 Points essentiels de fonctionnement
 "ATTENZIONE"
 PARTI MOLTO ACUMINATE
 "AVISO"
 PUNTOS AGUDOS EN FUNCIONAMIENTO



For Japanese use only.

■部品請求をなさる方は、あなたの氏名、住所、郵便番号、電話番号を1字づつはつきり書いて、下のカードと共に申し込みにください。

✂

— 部品請求カード —

P26 1/48 F-18C ホーネット

部品を紛失したり、破損なされた方は、このカードの必要部品を○でかき代金を現金書留または郵便小為替で当社サービス係までお申してください。(1,000円以下の部品請求には、切手で代用もできます。)

A 部品 450円	G 部品 350円
B 部品 650円	K 部品 600円
C 部品 600円	L 部品 300円
D 部品 450円	MA 部品 (1 枚) 350円
F 部品 350円	MB 部品 850円
	マーク 700円

9208 ART No. P26

上記の価格は予告なく変更する場合がありますのでご了承ください。

CAUTION: NOT SUITABLE FOR CHILDREN UNDER 3 YEARS. CONTAINS SMALL PARTS.

ATTENTION: CE PRODUIT NE CONVIENT PAS A UN ENFANT DE MOINS DE 36 MOIS, EN RAISON DES PIECES DE PETITE DIMENSION CONTENUES.

NICHT FÜR KINDER UNTER 36 MONATEN ENTHALT KLEINE TEILE.

ATTENZIONE: PRODOTTO NON ADATTO AI BAMBINI DI ETÀ INFERIORE AI 36 MESI. CONTIENE PICCOLE PARTI.

ATTENTIE: NIET GESCHIKT VOOR KINDEREN TOT 4 JAAR. BEBAT KLEINE ONDERDELEN.

ATENÇÃO: IMPRÓPRIO PARA CRIANÇAS COM MENOS DE 3 ANOS. CONTEM PEÇAS PEQUENAS.

ATENCIÓN: NO ES CONVENIENTE PARA NIÑOS MENORES DE 3 AÑOS. CONTIENE PIEZAS PEQUEÑAS.

FORSIGTIG! IKKE EGNET TIL BØRN SOM ER MINDRE END 3 ÅR. INDEHOLDER SMÅ DELE.

ΠΡΟΣΧΗ: ΚΑΤΑΛΛΗΛΟ ΓΙΑ ΠΑΙΔΙΑ ΑΝΩ ΤΩΝ ΤΡΙΩΝ ΕΤΩΝ ΠΕΡΙΕΧΕ ΜΙΚΡΑ ΤΕΜΑΧΙΑ

F/A-18C HORNET™ 'Chippy Ho 2004'

09649 1:48 F/A-18C ホーネット “チップー ホー 2004”

Marking & Painting

① アメリカ海軍 第195戦闘攻撃飛行隊 “ダムバスターズ” CAG機「NF400」2004年10月
VFA-195, “DAMBUSTERS”, U.S. NAVY, October 2004

マーキング及び塗装図

Markierungen und Bemalung

Decoration et Peinture

Marchio & Pittura

Decoracion y Pintura

標貼及着色指示

先に貼ったデカールが完全に乾いてから重ねて貼ってください
Please apply it repeatedly after the decal previously applied dries completely.

■キャノピーのデカールは黒を先に貼ってください。

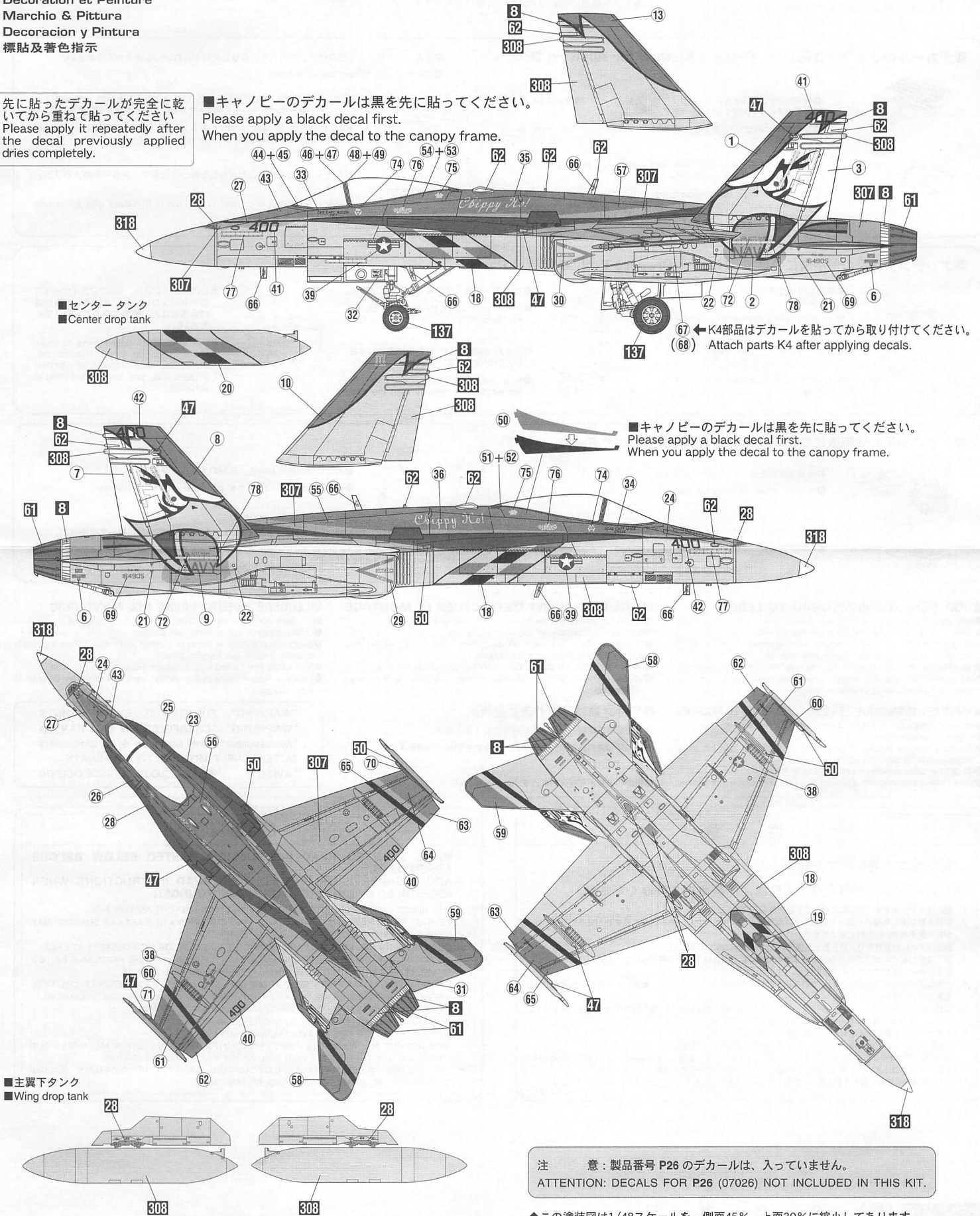
Please apply a black decal first.

When you apply the decal to the canopy frame.

■センタータンク
■Center drop tank

67 ← K4部品はデカールを貼ってから取り付けてください。
(68) Attach parts K4 after applying decals.

■キャノピーのデカールは黒を先に貼ってください。
Please apply a black decal first.
When you apply the decal to the canopy frame.



■主翼下タンク
■Wing drop tank

注 意: 製品番号 P26 のデカールは、入っていません。
ATTENTION: DECALS FOR P26 (07026) NOT INCLUDED IN THIS KIT.

◆基本的な組み立て順序はP26の組み立て説明書を参照してください。
◆For overall assembly, follow the separate instructions included for kit P26.

◆この塗装図は1/48スケールを、側面45%、上面30%に縮小してあります。
◆This marking chart has been reduced by 45% in the side view and 30% in the top and bottom views from 1/48 scale.

8	H8	シルバー(銀)	SILVER
28	H18	黒鉄色	STEEL
47	H90	クリアレッド	CLEAR RED
50	H93	クリアブルー	CLEAR BLUE
61	H76	焼鉄色	BURNT IRON
62	H11	つや消しホワイト	FLAT WHITE
187	H77	タイヤブラック	TIRE BLACK
807		グレーFS36320	GRAY FS36320
808		グレーFS36375	GRAY FS36375
818		レドーム	RADOME

塗料指定の **11** はGSIクレオス・Mr.カラー、**H11** は水性ホビーカラーの番号です。
H11 in painting indication is the number of GSI Creos Aqueous Hobby Color, while **11** is that of Mr. Color.

For Japanese use only.

— 部品請求カード —

D9649 I:48 F/A-18C ホーネット "チップー ホー 2004"

部品を紛失したり、破損された方は、このカードの必要部品を○でかみ代金を現金書留または郵便小為替で当社サービス係までお申送ください。
 (1,000円以下の部品請求には、切手で代用もできます。)

デカール..... 3500円

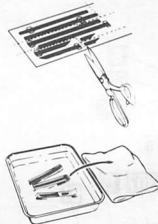
0508

ART No. 09649

■部品請求をなさる方は、あなたの氏名、住所、郵便番号、電話番号を1字づつはきり書いて、右のカードと共にお申し込みください。
 ※ハセガワはご本人の同意がある場合を除き、個人情報を第三者に開示することはありません。

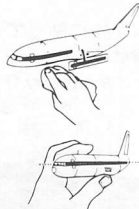
●「部品請求カード」1枚につき1キット分のパーツの請求を受けることができます。
 ●右記の価格は予告なく変更する場合がありますのでご了承ください。

■デカールのじょうずな貼り方 Correct Method for Applying Decals



- 貼りたいデカールを台紙ごとハサミで切りとり、1枚づつ水またはぬるま湯に台紙を下にして20秒くらい浮かべます。
- Cut each design out of decal sheet and dip them in warm water for 20 seconds.
- 水から出したらタオルの上のせ、指先でデカールが動くか確かめた後、貼るところにおいて静かに台紙をずらします。
- Check with finger tip if design is loose on base paper. If so, place it on proper position on model and slide off base paper leaving design on model.

- デカールを貼るところのほりや汚れを、ぬらした布できれいにふきとってください。
- Clean model surface with wet cloth.

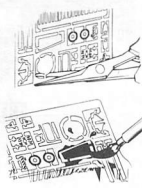


- 指先に少し水をつけて正確な位置にデカールを動かした後、やわらかく、よく水を吸う布でデカールを押さえて内側の水分や気泡を押し出します。
- Move design to exact position with wet finger tip, and push out excess water and air bubbles under decal with soft cotton cloth.
- デカールが完全に乾いたら少し水をつけた布で、デカールのまわりのノリをふきとります。
- When decals get dry, wipe off with wet cloth excess glue left around decals.

■エッチング部品の使用法について How to Prepare Etched Metal Parts



- 部品を切り離す前に台所用中性洗剤で洗浄します。
- Wash parts in a dishwashing detergent.



- エッチング用ハサミ等で切り取ります。
- Remove parts from the tree with "Etched Part Scissors".



- 鋭角に曲げる場合、先細のプライヤー(スコードロンツール等)を使用し、緩く曲げる場合は丸い棒等に押あてて曲げてください。
- Use small, sharp edged pliers to make sharp bends up to 90 degrees, etc. Curves are made by rolling the part over a round tube until the desired bend is achieved.

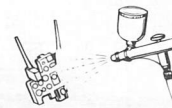
- 十分に濯ぎ乾かした後、市販のメタルプライマーを塗布します。
- Rinse thoroughly, dry, and prime with a metal primer.

- 小さな部品等は切り取る前に塗装しておいた方が作業が楽です。
- It is suggested that small parts be painted prior to removal from the tree.

■メタル部品の使用法について Preparing Soft Metal Parts



- 余分な突起をカッター、やすり等で削り取ります。
- Smooth edges and mold join marks with a fine file.



- ワイヤブラシで磨き、表面を整えます。
- Polish part with a fine wire brush.

- 十分に濯ぎ乾かした後、市販のメタルプライマーを塗布します。
- Wash, rinse and air dry, then prime part with a metal primer.

- メタル部品は製法の都合上余分な突起がついています。削り取る時は組立解説図に従ってください。
- Soft metal parts have flash adhering to them when molded. Check the part diagram to make sure you don't remove something that is not flash!

■VOR DEM ZUSAMMENBAU ZU LESEN

- Bitte lesen Sie die Anleitung vor dem Zusammenbauen sorgfältig durch.
- Verwenden Sie nur Kunststoffklebstoff und Kunststofflackfarben.
- Die geleerten Plastiktüten sollten zermischen und weggeworfen werden, um zu verhindern, daß Kleinkinder beim Spielen darin erstickten.
- Handhaben Sie Klebstoff und Lackfarben niemals in der Nähe von offenen Flammen.
- Mit Klebemittel sparsam umgehen und während des zusammenbaus für ausreichende ventilation sorgen.

■LIRE CECI AVANT D'EFFECTUER LE MONTAGE

- Etudier attentivement les instructions avant le montage.
- N'utiliser que de l'adhésif plastique et du vernis.
- Déchirer et jeter les sacs en plastiques vides pour éviter tout danger d'étouffement pour les enfants.
- Ne jamais utiliser d'adhésif ou du vernis près d'une flamme.
- Utiliser le ciment avec modération et bien ventiler la pièce pendant le montage.

■LEGGERE QUESTO PRIMA DEL MONTAGGIO

- Studiare attentamente le istruzioni prima del montaggio.
- Usare solo adesivo e vernici per plastica.
- Strappare e gettare le buste di plastica vuote per evitare il pericolo di soffocamento per bambini piccoli.
- Non usare mai l'adesivo o la vernice vicino ad una fiamma.
- Utilizzare sufficiente adesivo y ventilare bien la habitación durante el construcción.

■ANTES DEL ENSAMBLAJE, LEA CUIDADAMENTE LO SIGUIENTE

- Antes del ensamble, estudie cuidadosamente las instrucciones.
- Emplee solamente cemento plástico y pinturas.
- Rompa y tire las bolsas de plástico a fin de evitar que los niños pequeños puedan sofocarse jugando con ellas.
- No emplee nunca cemento ni pintura cerca de llamas.
- Usare l'adesivo moderatamente e ventilare bene l'ambiente durante la costruzione.

■組件之前務請先看清此說明。

- 請先看清說明圖，把握全體的順序之後才進入組件。
- 強力膠和塗料請使用塑膠專用的。商品的空袋為了不讓小孩子帶在頭上，請撕掉。
- 強力膠塗料不可在火的附近使用。

"WARNING" FUNCTIONAL SHARP POINTS
 "WARNUNG" SCHARFE ECKEN UND KANTEN
 "Avertissement" Points essentiels de fonctionnement
 "ATTENZIONE" PARTI MOLTO ACUMINATE
 "AVISO" PUNTOS AGUDOS EN FUNCIONAMIENTO

注意

*組み立てる前に必ずお読みください。
 *12才以下の方が組み立てる時は、保護者もお読みください。

1. 組み立てモデルです。作る前に組み立て説明書をお読みください。
2. 部品を取り出した後のビニール袋は、小さな子供が頭から被ったり、飲み込んだりすると窒息のおそれがありますので、破り捨ててください。
3. 部品はきれいに切り取り、切り取った後のクズはゴミ箱に捨ててください。
4. 部品はやむなくとがっている所がありますので使用目的以外は、絶対に遊ばないでください。特に小さいお子様のいる家庭では注意してください。
5. 小さな部品がありますので、誤って飲み込まないようにしてください。特に小さいお子様のいる家庭では注意してください。
6. 部品の組立の際、ニッパー、ナイフ、やすり等を不用意に取り扱ったり、刃先等で怪我の恐れがあります。12才以下の方は、保護者の指導のもとに取り扱ってください。
7. 接着剤、塗料を使用する場合は、下記に注意してください。
 *締め切った室内では使用しないでください。中毒の恐れがあります。
 *火の近くでの使用は絶対に止めてください。引火の恐れがあります。接着剤、塗料は目や口に入れないでください。
 *誤って目や口に入ったときは、すぐに大量の水で洗い流して、医師に相談してください。
8. 工具、接着剤、塗料、電池等を使用する場合は、その説明書の注意事項をよく読んで正しく使用してください。

CAUTION

* MAKE SURE TO READ INSTRUCTIONS LISTED BELOW BEFORE ASSEMBLING.
 * ADULT SUPERVISOR SHOULD ALSO READ INSTRUCTIONS WHEN ASSEMBLED BY CHILDREN AGED 12 OR YOUNGER.

1. THIS BEING AN ASSEMBLY KIT. READ THE INSTRUCTIONS BEFORE ASSEMBLING.
2. TEAR UP AND THROW AWAY THE PLASTIC BAGS CONTAINING KIT PARTS AS CHILDREN MAY SUFFOCATE BY SWALLOWING OR WEARING OVER HEAD.
3. CUT THE PARTS OFF PROPERLY AND THROW THE WASTE PARTS INTO DUSTBOX AT ONCE.
4. DO NOT PLAY WITH THE PARTS FOR ANY OTHER PURPOSE AS SOME PARTS MAY BE TOO SHARP. MORE CAUTION AND CARE NEEDED FOR FAMILIES WITH INFANTS.
5. DO NOT SWALLOW ANY PARTS AND CUT-OFF CHIPS. KEEP AWAY FROM REACH OF CHILDREN.
6. WRONG OR CARELESS USAGE OF NIPPER, CUTTER, FILE ETC. MAY HURT THE ASSEMBLER.
7. BE CAUTIONS AS FOLLOWS WHEN USING ADHESIVES AND/OR PAINTS:
 * DO NOT USE IN CLOSED ROOM TO AVOID POISONING/TOXIC.
 * DO NOT USE NEAR FIRE TO AVOID FLAMMABILITY.
 * DO NOT PUT ANY ADHESIVES AND/OR PAINTS INTO MOUTH AND EYE IF MISTAKENLY PUT INTO, WASH OUT PROMPTLY WITH FULL WATER AND CONSULT A DOCTOR.
8. USE TOOLINGS, ADHESIVES, PAINTS, BATTERIES ETC. PROPERLY AFTER CAREFUL READING OF INSTRUCTIONS GIVEN IN EACH HANDLING MANUAL.