



LKW 2t. tmil gl (Unimog)

03082-0389

©2014 BY REVELL GmbH. A subsidiary of Hobbico, Inc.

PRINTED IN GERMANY



LKW 2t. tmil gl (Unimog)

Ab 1978 wurden die ersten von ca. 12.000 „UNIMOG U 1300 L“ (UNiversal MOtor-Gerät) an die Bundeswehr ausgeliefert, wo sie als Lkw 2t tmilgl bezeichnet werden. Das den militärischen Anforderungen angepasste und äußerst geländegängige Fahrzeug wird bei allen Teilstreitkräften eingesetzt. Für eine Nutzlast von 2.250 kg ausgelegt, besitzt es ein zulässiges Gesamtgewicht von 7.500 kg. Ein 6 Zylinder OM 352 Dieselmotor mit 96 kW (130 PS) Leistung verleiht dem Fahrzeug eine Höchstgeschwindigkeit von 82 km/h. Als Bewaffnung dient ein MG3 auf Drehringlafette.

LKW 2t. tmil gl (Unimog)

In 1978 the first of about 12,000 "UNIMOG's U 1300 L" (UNiversal MOtor-Gerät) were delivered to the Federal German army, where they were known as the 2t tmilgl truck. This extremely versatile cross-country vehicle designed for military requirements is used by all the armed forces. Designed for a load capacity of 2,250 kg, it has a permissible total weight of 7,500 kg. A 96 kW (130 HP) 6 cylinder OM 352 diesel engine gives the vehicle a max. speed of 82 km/h. It is armed by an MG3 on rotating mount.

Form hergestellt und im Eigentum von Revell GmbH. Widerrechtliche Nachahmungen werden gerichtlich verfolgt.

Ce produit est propriété de la société Revell GmbH. Toute utilisation ou duplication frauduleuse fera l'objet de poursuites en justice.

Modelado y en propiedad de Revell GmbH. Imitaciones ilícitas serán perseguidas por la ley.

Forma prodotta dalla Revell GmbH e di proprietà della stessa impresa, la quale procederà legalmente contro ogni imitazione abusiva.

Malli on Revell GmbH valmistama ja omaisuutta. Laittomaan kopiointiin tullaan puuttumaan oikeudellisin toimin.

Formen er produsert og eies av Revell GmbH. Etterfigning uten tillatelse vil bli gjenstand for rettslig forfølgelse.

Produkcja i prawa własności firmy Revell GmbH. Nielegalne podrobienie jest zabronione pod odpowiedzialnością sądową.

Model, Revell GmbH firmasının mülkiyeti altında imal edilmiştir. Kanuna aykırı taklitler mahkemece takip edilecektir.

A forma előállítója és a tulajdonjog birtokosa a Revell GmbH. A jogellenes utánzatokat és hamisítványokat bíróságilag üldözik.

Model manufactured by and property of Revell GmbH. Illegal imitations are subject to prosecution.

Vorm vervaardigd door en eigendom van Revell GmbH. Onrechtmatige nabootsingen worden gerechtelijk vervolgd.

Formas produzidas e de propriedade da Revell GmbH. Cópias não autorizadas serão processadas juridicamente como determinado na lei.

Modellen tillverkad av och tillhör Revell GmbH. All kopiering beivras enligt lagen om upphovsrätt.

Formen er fremstillet af Revell GmbH som også har ejendomsret. Lovstridige efterligninger sagsøges

Моделъ изготвена в владение собствеността на фирмата Revell GmbH. Протязкованите изделия преследуются в судебном порядке.

Η μορφή κατασκευάστηκε και περιήλθε στην ιδιοκτησία της Revell GmbH. Οι παράνομες μιμήσεις θα καταδιώκονται δικαστικώς.

Tvar byl vytvořen firmou Revell GmbH a je jejím vlastnictvím. Proti nezákonným napodobením se bude postupovat soudní cestou

Forma je proizvedena in je vlasništvo Revell GmbH. Neovlaštene kopije bodo pravno kažnjene.

Benöigte Farben / Used Colors

Benöigte Farben Required colours	Peintures nécessaires Benöigte Kleuren	Pinturas necesarias Tintas necessárias	Colori necessari Använda färger	Tarvittavat värt Du trenger følgende farger	Nodvendige farger Необходимые краски	Potrzebne kolory Απαιτούμενα χρώματα	Gerekli renkler Potřebné barvy	Szükséges színek Potrebne barve
A bronzegrün, matt 65 bronze green, matt vert bronze, mat bronzegroen, mat verde bronceo, mate verde bronze, fosco verde bronzo, opaco bronzgrön, matt pronsisvihreä, himmeä bronzegrön, mat bronzegrön, matt бронзово-зеленый, матовый brązowozielony, matowy πράσινο μπρούτζου, ματ bronz yeşili, mat bronzové zelená, matná bronzöld, matt bronza zelena, mat	B lederbraun, matt 84 leather brown, matt brun cuir, mat lederbruin, mat marrón cuero, mate castanho couro, fosco marrone cuoio, opaco läderbrun, matt nahkanruskea, himmeä läderbrun, mat läderbrun, matt коричневая кожа, матовый brunatny jak skóra, matowy κόκκω δέρματος, ματ deri kahverengi, mat kožené hnědá, matná börbarna, matt koža rjava, mat	C teerschwartz, matt 6 tar black, matt noir tartré, mat teerzwart, mat negro alquitrán, mate alcatrão, fosco nero catrame, opaco asfaltisvart, matt tervanmusta, himmeä tjæresort, mat tjæresort, matt смолисто-черный, матовый czarny-smoła, matowy μαύρο πίσσαός, ματ katran siyahı, mat dehtové černá, matná kátrányfekete, matt ter črna, mat	E rost, matt 83 rust, matt rouille, mat roest, mat orin, mate ferrugem, fosco color ruggine, opaco rost, matt ruoste, himmeä rust, mat rust, matt ржавчина, матовый rdzawy, matowy χρώμα σκουριάς, ματ pas rengi, mat rezavá, matná rozšda, matt rjava, mat	F eisen, metallic 91 steel, metallic coloris fer, métallique ijzerkleurig, metallic ferroso, metalizado ferro, metálico ferro, metallico järnfärg, metallic teräksenvärinen, metallikiito jern, metallak jern, metallic стальной, металл żelazo, metaliczny σιδηρού, μεταλλικό demir, metalik železná, metaliza vas, metáll železna, metalik	G schwarz, seidenmatt 302 black, silky-matt noir, satiné mat zwart, zijdemat mate seda preto, fosco sedoso nero, opaco seta svart, sidenmatt musta, silkinhimeä sort, silkematt sort, silkematt черный, шелковисто-матовый czarny, jedwabisto-matowy μαύρο, μεταξωτό ματ siyah, ipek mat černá, hedvábně matná fekete, selyemmatt örna, svila mat	H silber, metallic 90 silver, metallic argent, métallique zilver, metallic plata, metalizado prata, metálico argento, metallico silver, metallico hopea, metallikiito silv, metallak silv, metallic серебристый, металл srebro, metaliczny σημί, μεταλλικό gümüş, metalik stříbrná, metaliza ezüst, metáll srebrna, metalik		

I
feuerrot, glänzend 31
fiery red, gloss
rouge feu, brillant
rood helder, glansend
rojo fuego, brillante
vermelho vivo, brilhante
rosso fuoco, lucente
eldród, blank
tulipunainen, kiiltävä
ildrod, skinnende
ildrod, blank
огненно-красный, блестящий
szmerony ognisty, blyszczący
κόκκινο φωτιάς, γυαλιστερό
ateş kırmızı, parlak
ohnivě červená, lesklá
tűzpiros, fényes
ogeni rdeča, bleskajoča

J
orange, glänzend 30
orange, gloss
orange, brillant
orange, glansend
naranja, brillante
laranja, brilhante
arancione, lucente
orange, blank
oransi, kiiltävä
orange, skinnende
orange, blank
оранжевый, блестящий
pomarańczowy, blyszczący
πορτοκάλι, γυαλιστερό
portakal, parlak
oranžová, lesklá
narancsszínű, fényes
pomorandžast, bleskajoča

K
olivgrau, matt 66
olive grey, matt
gris olive, mat
olijfgris, mat
gris aceituna, mate
cinzento oliva, fosco
grigio oliva, opaco
olivgrå, matt
olivinharmaz, himmeä
olivgrå, mat
olivengrå, matt
оливково-серый, матовый
oliwkowoszary, matowy
γκρι ελιός, ματ
zeytin grisi, mat
olivově šedá, matná
olivszürke, matt
olivasto siva, matt

20 %
eisen, metallic 91
steel, metallic
coloris fer, métallique
ijzerkleurig, metallic
ferroso, metalizado
ferro, metálico
ferro, metallico
järnfärg, metallic
teräksenvärinen, metallikiito
jern, metallak
jern, metallic
стальной, металл
żelazo, metaliczny
σιδηρού, μεταλλικό
demir, metalik
železná, metaliza
vas, metáll
železna, metalik

80 %
schwarz, seidenmatt 302
black, silky-matt
noir, satiné mat
zwart, zijdemat
negro, mate seda
preto, fosco sedoso
nero, opaco seta
svart, sidenmatt
musta, silkinhimeä
sort, silkematt
sort, silkematt
черный, шелковисто-матовый
czarny, jedwabisto-matowy
μαύρο, μεταξωτό ματ
siyah, ipek mat
černá, hedvábně matná
fekete, selyemmatt
örna, svila mat

80 %
nato-oliv, matt 46
Nato-olive, matt
olive O.T.A.N., mat
Nato-olijf, mat
aceituna Nato, mate
oliva Nato, fosco
Nato-oliv, mat
nato olivi, himmeä
Nato-oliv, mat
NATO-oliven, matt
оливковый "НАТО", матовый
olivk. NATO, matowy
μαύρο NATO, ματ
nato yeşili, mat
olivová NATO, matná
Nato-oliv, matt
NATO oliva, mat

20 %
Erde dunkel, matt 82
Dark earth, matt
Terre foncée, mat
Donker aardkleurig, mat
Color tierra oscuro, mate
Terra-escuro, mate
Terra scura, opaco
Jord mørk, matt
Mullruskea, matta
Mørk jord, mat
Jord mørk, matt
Темный земляной, матовый
Ciemnoziemny, matowy
Γήινο σκούρο, ματ
Toprak koyu, mat
Földszínű, matt
Zemité tmavá, matná
Prstena temna, brez leska

Dieser Bausatz wurde in mehrfachen Qualitäts- und Gewichtskontrollen auf Vollständigkeit überprüft. Reklamationen können nur bearbeitet werden, wenn die **Bauanleitung**, das aus der Kartonage herausgeschnittene **EAN-Strichcode-Feld** und der **Kassenbon** eingeschickt werden. Bitte haben Sie Verständnis dafür, dass wir nur Gewährleistung bei aktuellen Artikeln übernehmen können, die im Zeitraum der letzten 24 Monate erworben worden sind. **Unfrei eingesandte Reklamationssendungen werden von uns nicht angenommen!** „Einzelteile für Umbauten können gegen Vorkasse erworben werden“. Unsere Adresse: Revell GmbH, Abteilung X, Henschelstr. 20-30, 32257 Bünde. Dieser Direktservice gilt für die Länder: Deutschland, Benelux, Österreich, Frankreich, Großbritannien. Reklamationen aus den übrigen Ländern werden über die jeweiligen Distributeure abgewickelt. Bitte kontaktieren Sie Ihren Händler.

This Model Kit has been subject to extensive quality and weight checks during the manufacturing process to ensure it leaves our warehouse in perfect condition. We are only able to process applications for missing parts if the following procedure is followed. In all cases the following will be required before we are able to process any request: Original receipt (proof of purchase) original instruction sheets (will be returned) and the bar code cut out of the box. We may not be able to process requests for products that have been discontinued for more than 24 months. Products that are returned directly to us without prior authorisation by a company representative will not be accepted and returned to sender. Replacement parts for conversion or spares will continue to be available however they will incur a handling charge. Please write to: Department X Revell GmbH, Henschelstr. 20-30, 32257 Bünde.

This direct Service is only available in the following markets: Germany, Benelux, Austria, France & Great Britain, Revell GmbH, Unit 10, Old Airfield Industrial Estate, Cheddington Lane, Tring, Herts, HP23 4QR, Great Britain.
For all other markets please contact your local dealer or distributor directly.

Afin de vous donner entière satisfaction et pour nous assurer que tous les éléments nécessaires au montage de votre maquette sont présents dans la boîte, cet article a subi dans son intégralité divers contrôles qualitatifs ainsi que des contrôles de poids.

Si toutefois vous deviez nous faire part de certaines réclamations, nous vous prions de bien vouloir vous adresser à votre revendeur habituel, muni de la notice de montage, du code EAN découpé sur la boîte, ainsi que de votre ticket de caisse.

Le SAV ne sera assuré que pour les articles ayant été acquis depuis moins de 24 mois.

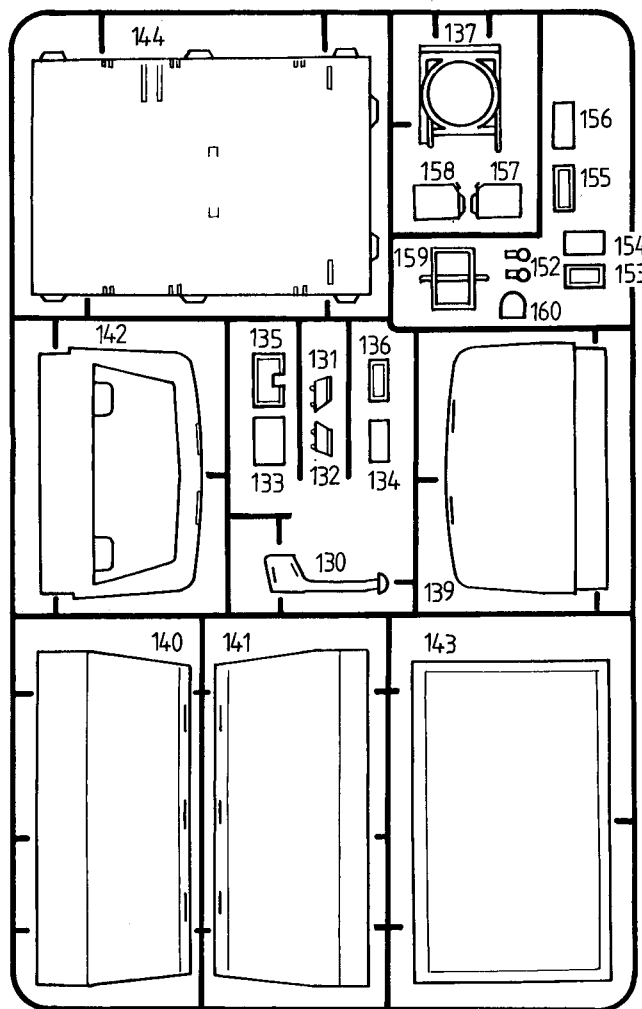
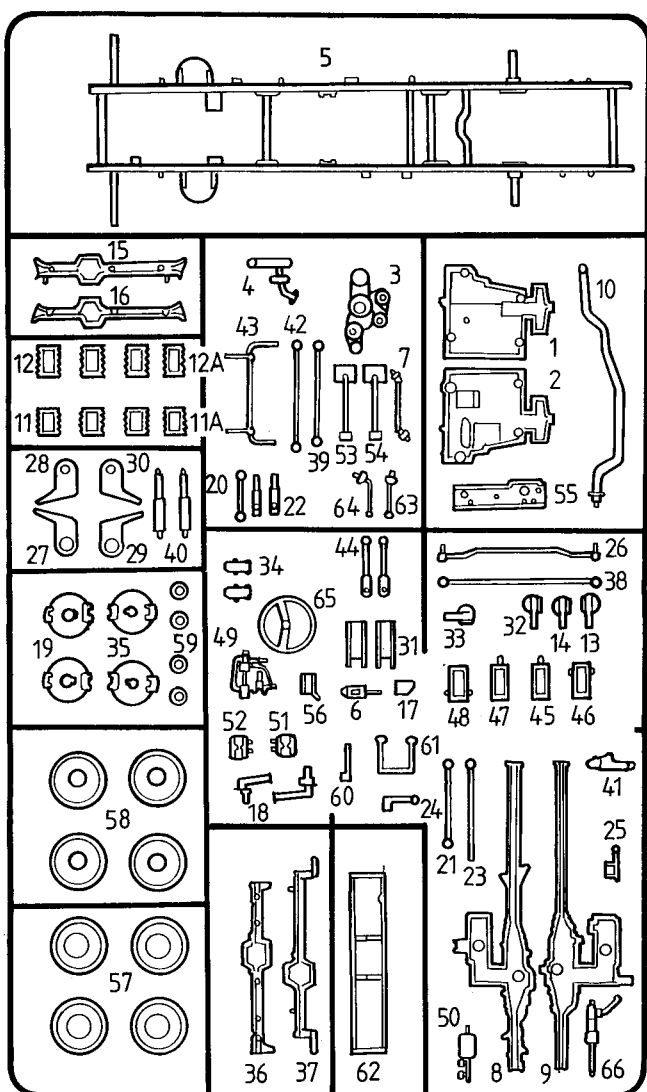
Les pièces de rechange utilisées pour la transformation de maquettes pourront être obtenues en pré-paiement. Dans le cas où vous n'obtenez pas satisfaction, vous pouvez vous adresser directement à notre service SAV à l'adresse suivante: REVELL GmbH, Abteilung X, Henschelstraße 20-30, D-32257 Bünde cw Revell GmbH, 14 B, rue du Chapeau Rouge, F-21000 Dijon, France.


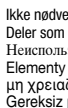
Pour tous les autres marchés, merci de prendre contact avec votre détaillant ou distributeur.

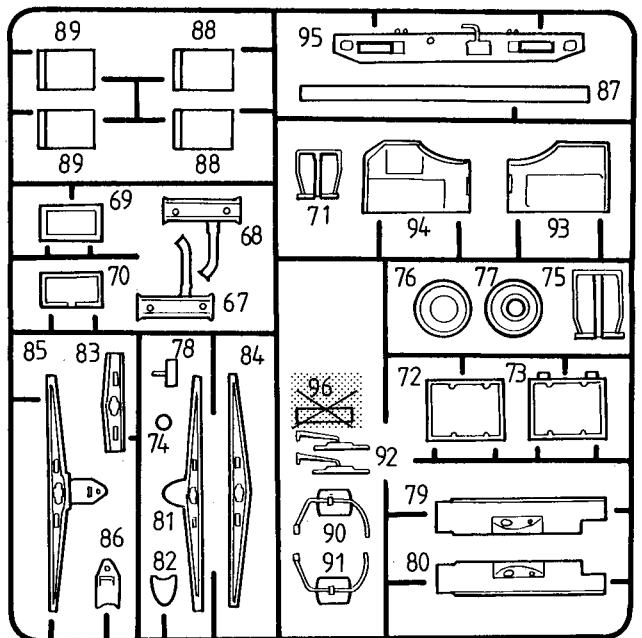
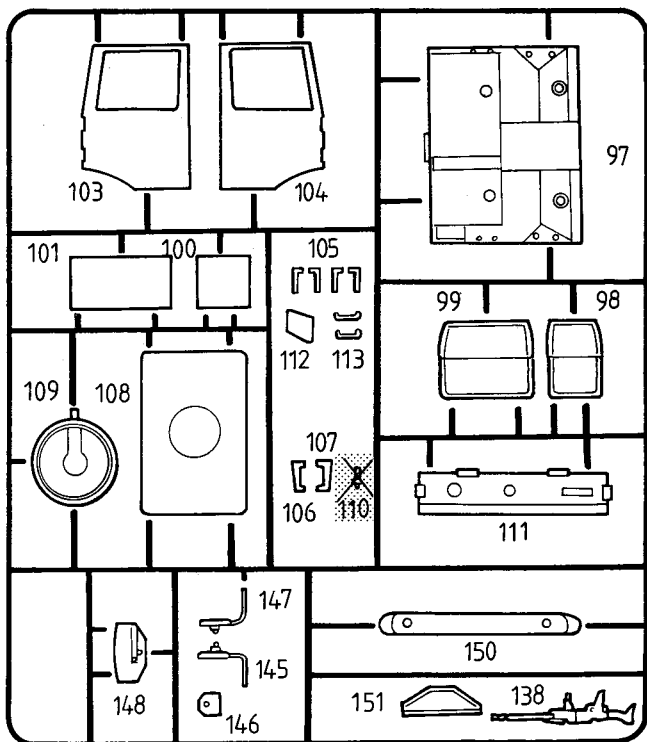
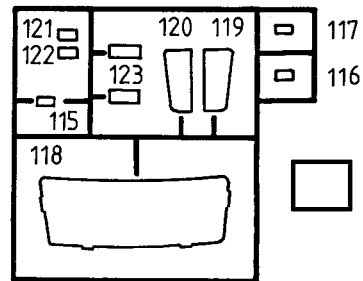
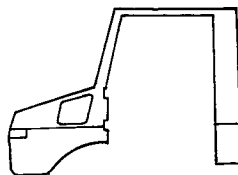
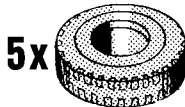
Deze bouwdoos werd verscheidene malen volledig gecontroleerd op kwaliteit en gewicht. Klachten kunnen slechts in behandeling worden genomen indien de bouwhandleiding, de uit de doos geknipte EAN - streepjescode en de kassabon zijn meegezonden. Wij vragen om uw begrip dat wij alleen garantie kunnen geven voor huidige artikelen die binnen een periode van de laatste 24 maanden zijn gekocht. Onvolledig ingezonden klachten kunnen niet in behandeling worden genomen. Onderdelen voor ombouw kunnen tegen vooruitbetaling gekocht worden.

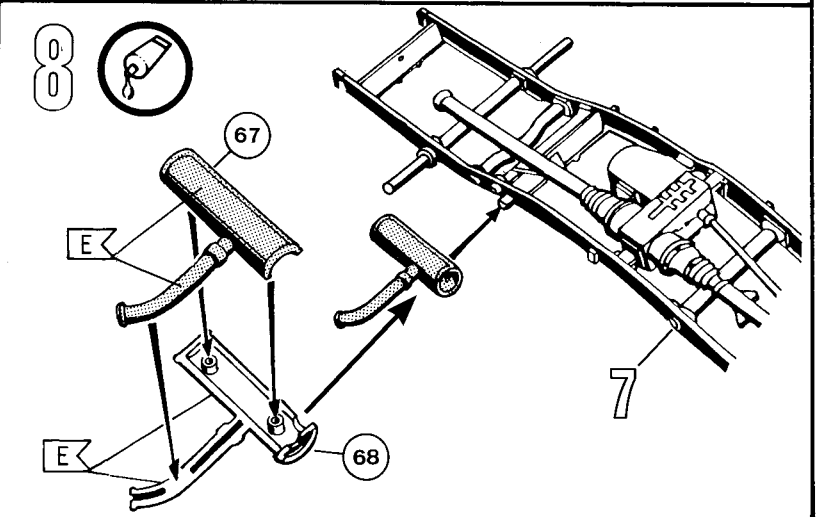
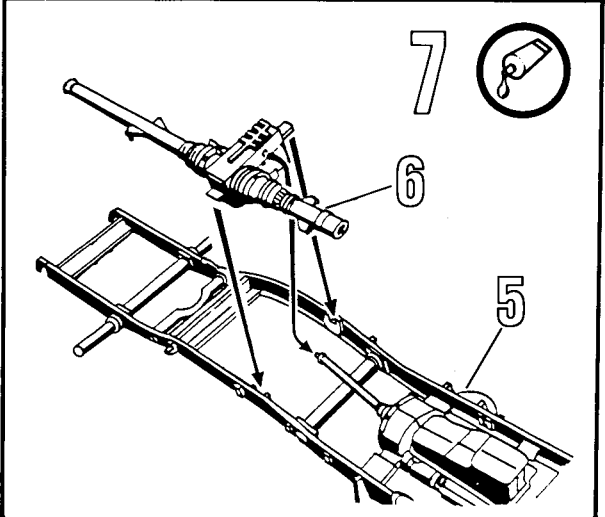
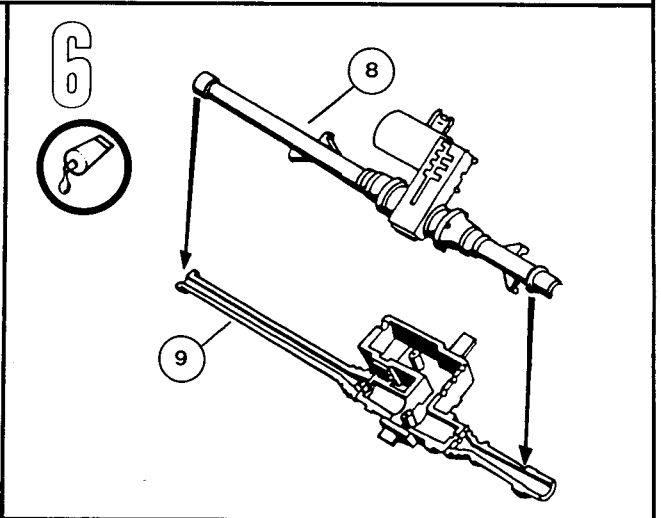
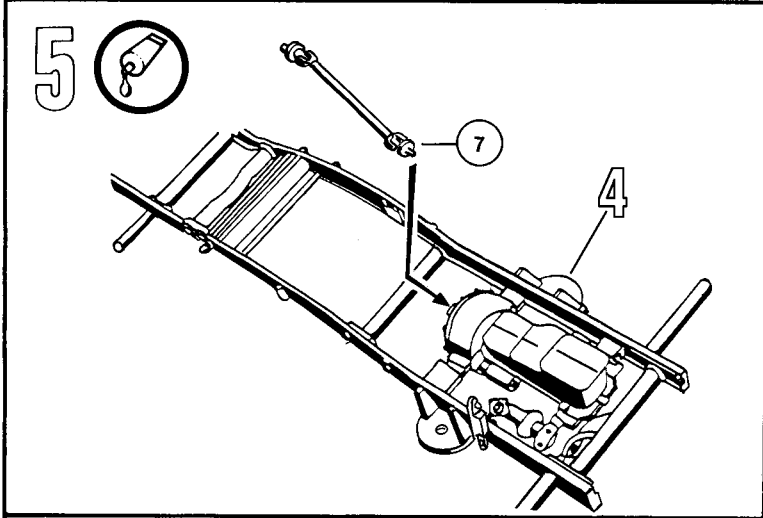
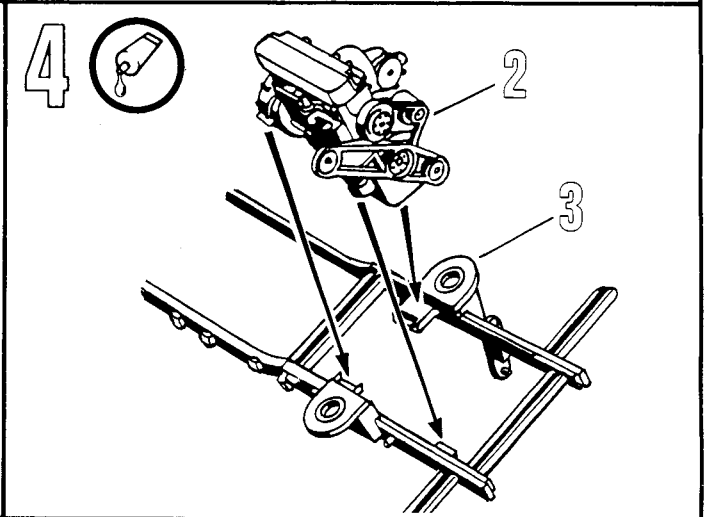
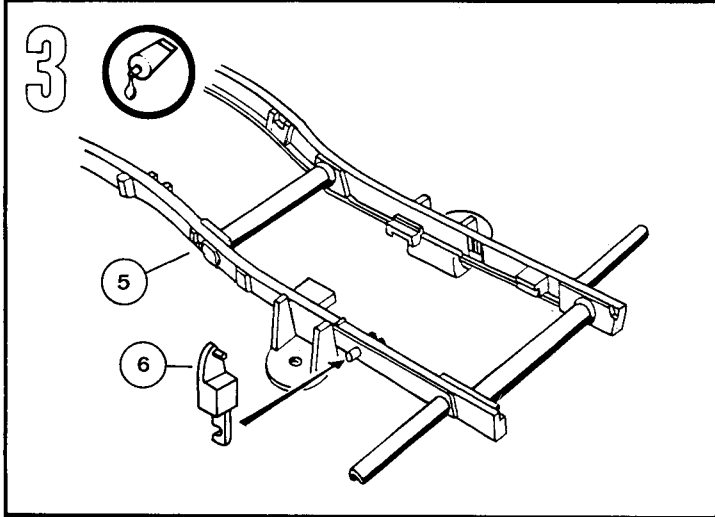
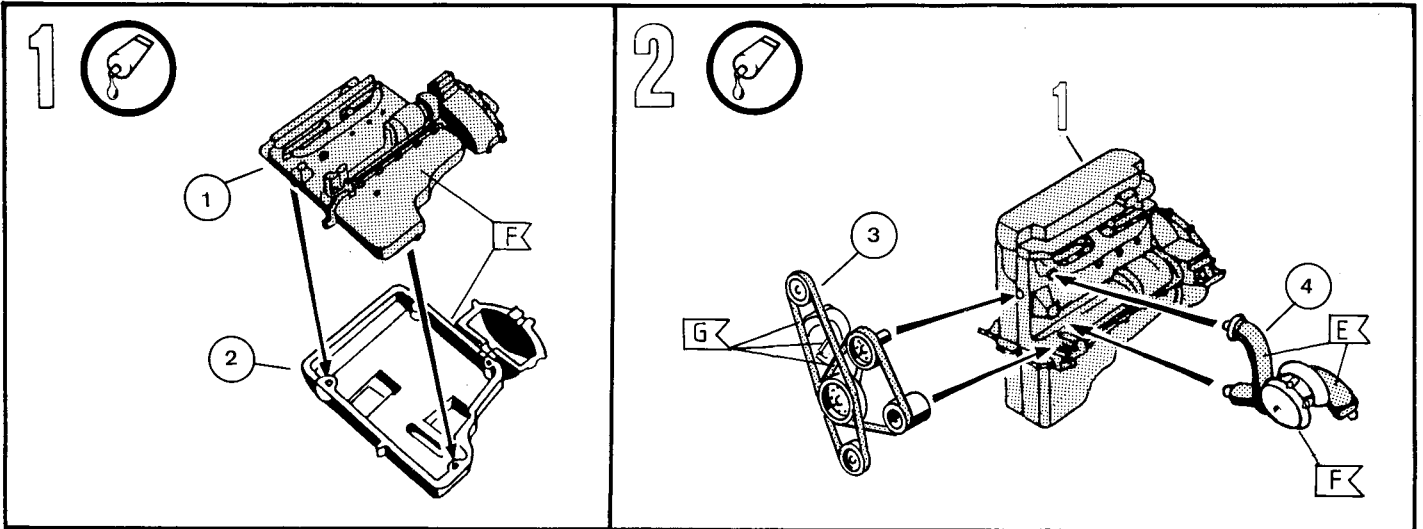
Ons adres is: Revell GmbH, Afdeling X, Henschelstrasse 20-30, 32257 Bünde, Duitsland. Deze directe service geldt alleen voor de volgende landen: Duitsland, Benelux, Oostenrijk, Frankrijk, Groot Brittannië.

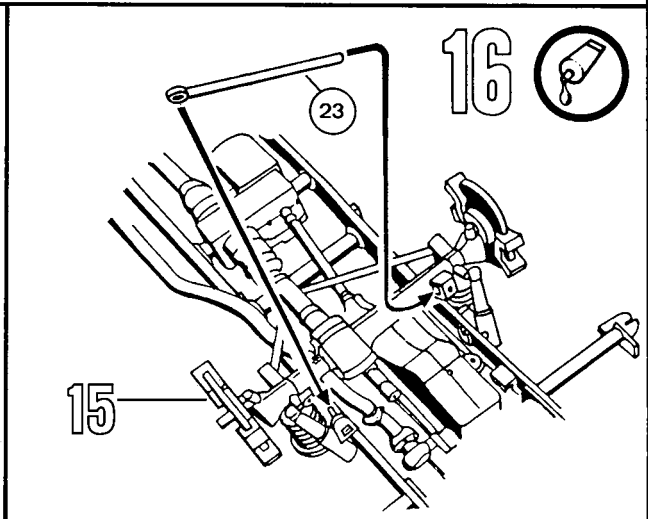
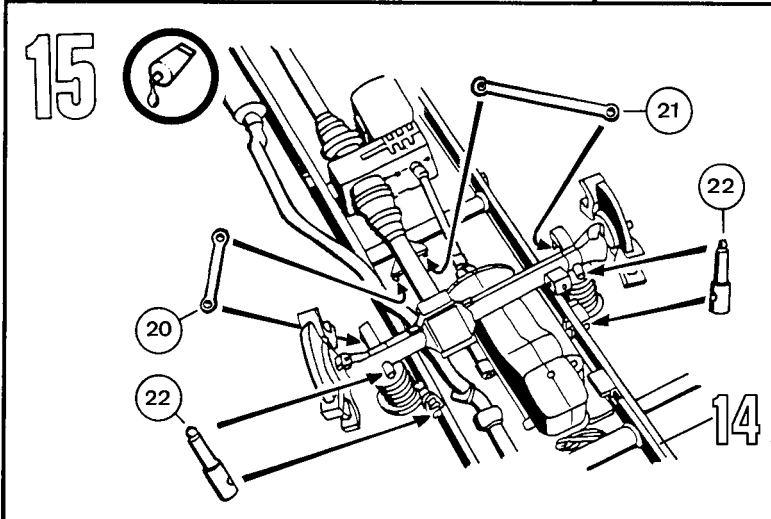
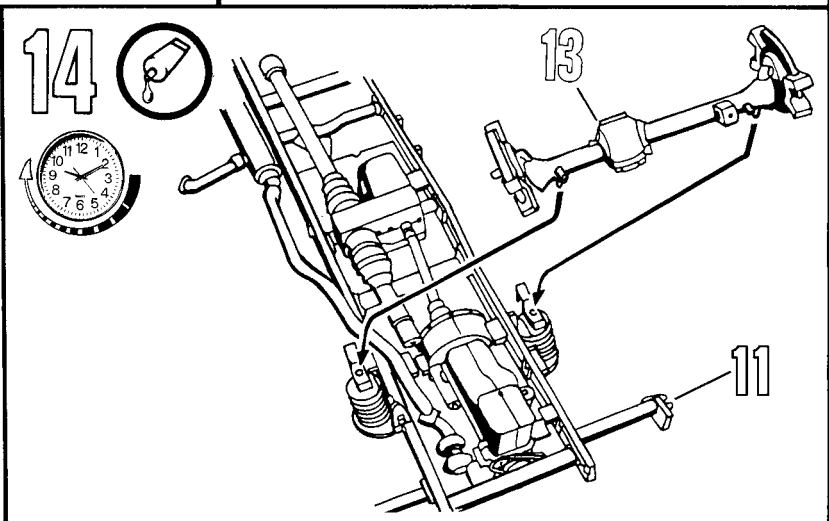
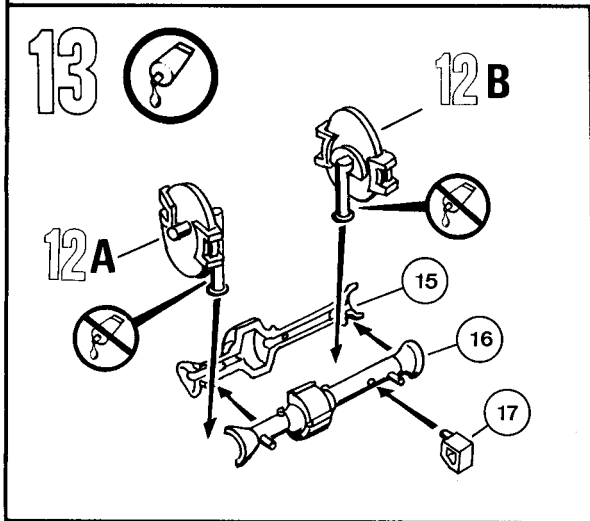
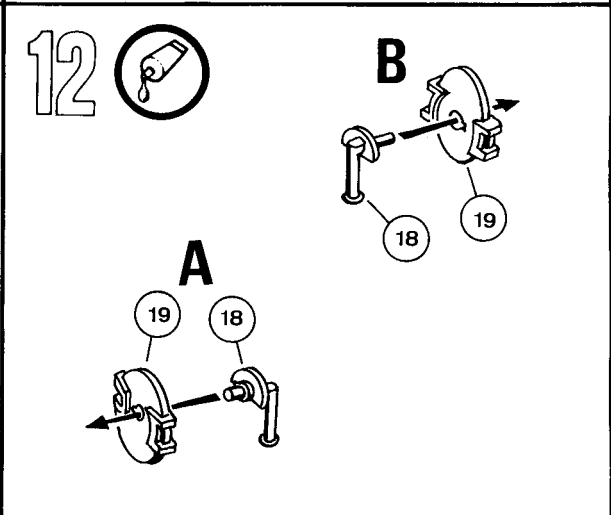
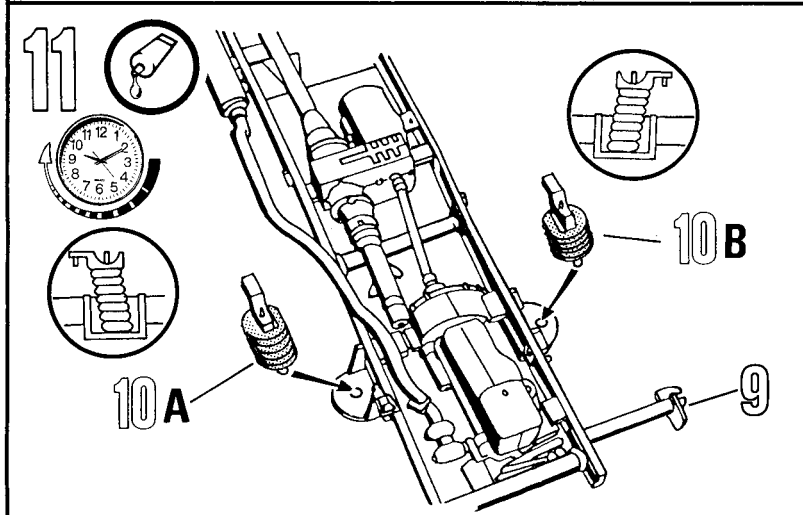
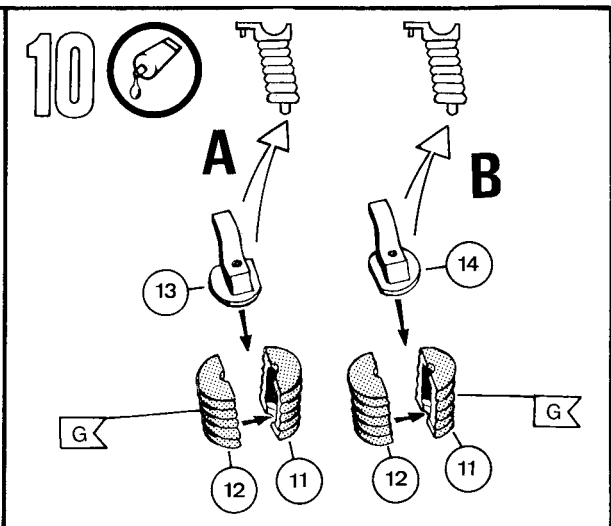
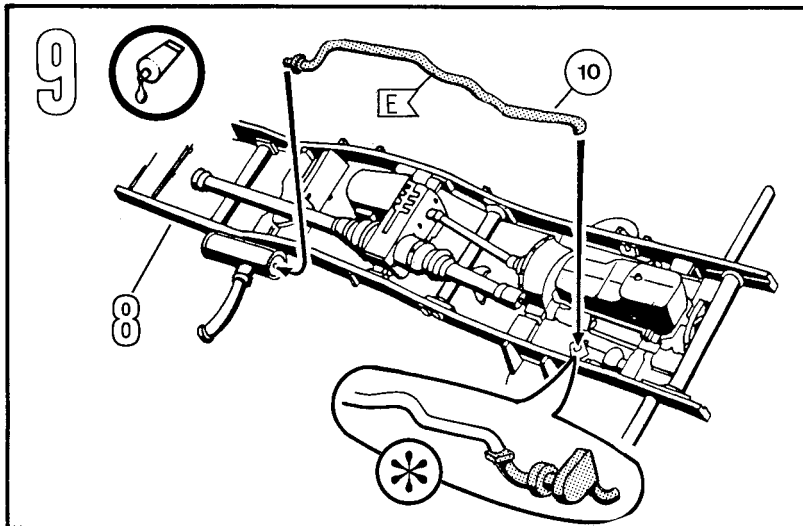
Klachten afkomstig uit overige landen worden via de eventuele lokale vertegenwoordigers van Revell afgewikkeld. Wij verzoeken U contact op te nemen met uw winkelier.



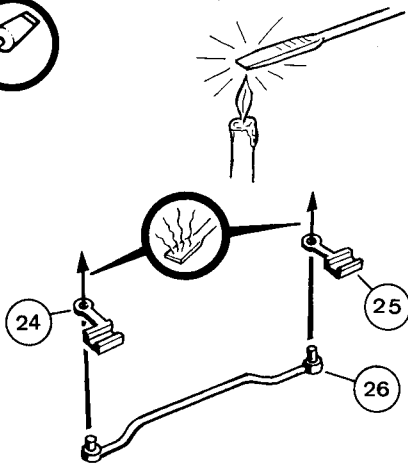
- | | |
|--|--|
| <p>  Nicht benötigte Teile
 Parts not used
 Pièces non utilisées
 Niet benötigde onderdelen
 Piezas no necesarias
 Peças não utilizadas
 Partii non usate
 Inte använda delar
 Tarpeettomat osat </p> | <p>  Ikke nødvendige dele
 Deler som ikke er nødvendige
 Неиспользованные детали
 Elementy niepotrzebne
 μη χρειαζούμενα εξαρτήματα
 Gereksiz parçalar
 Nepotřebné díly
 fcl nem használt alkatrészek
 Nepotrební díli </p> |
|--|--|



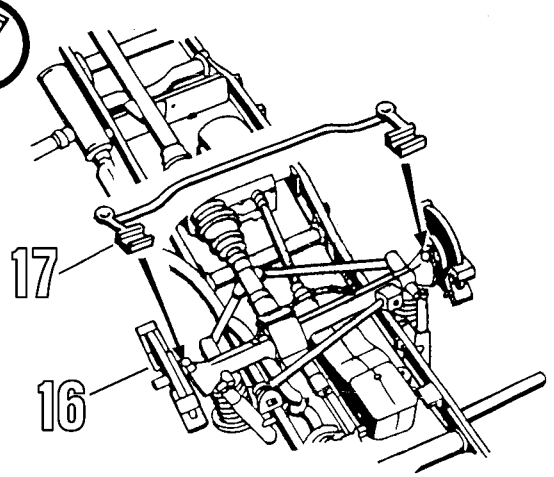




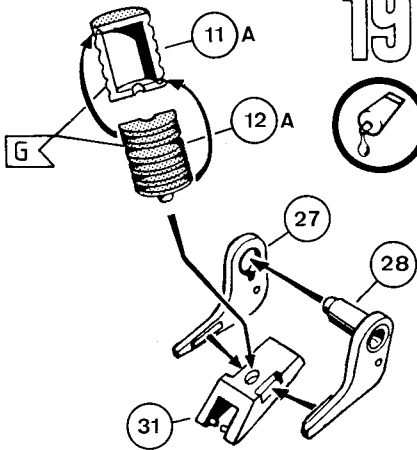
17



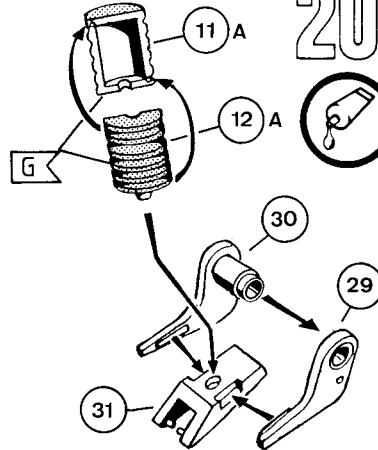
18



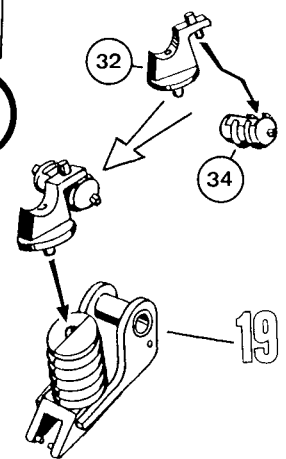
19



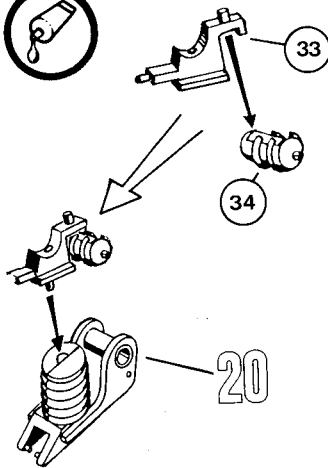
20



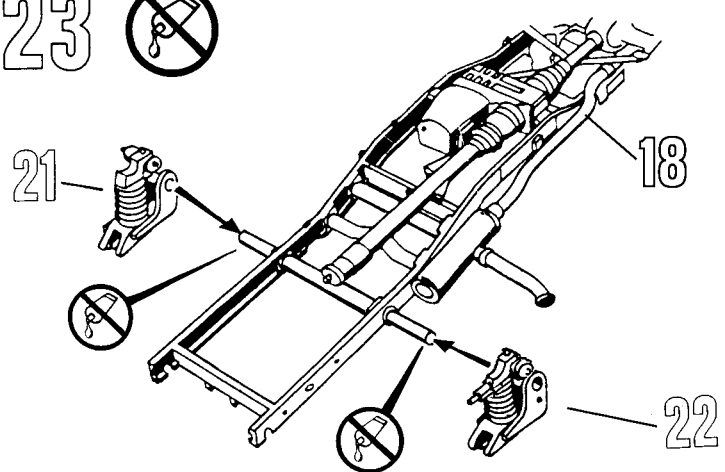
21



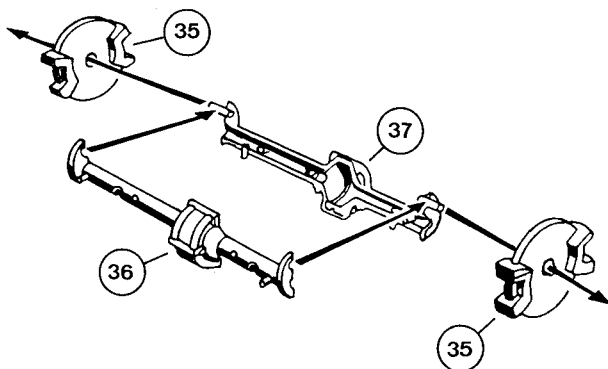
22



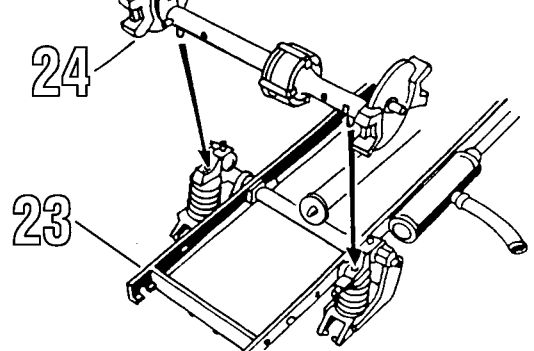
23

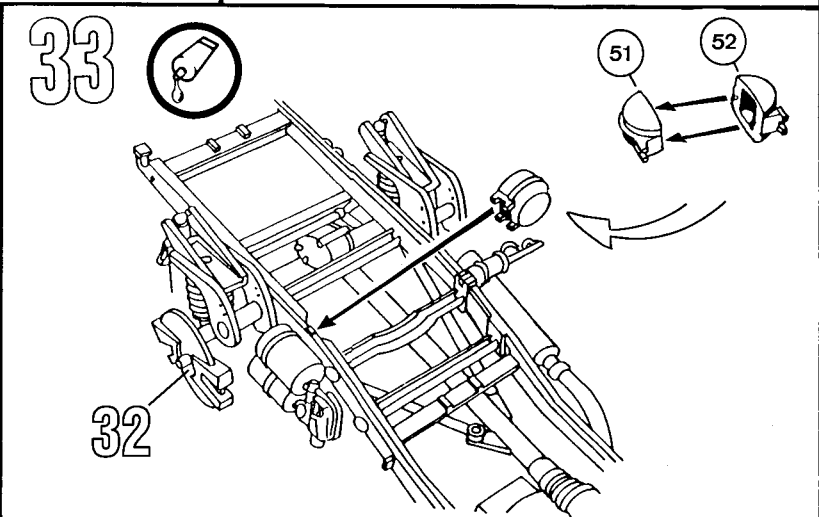
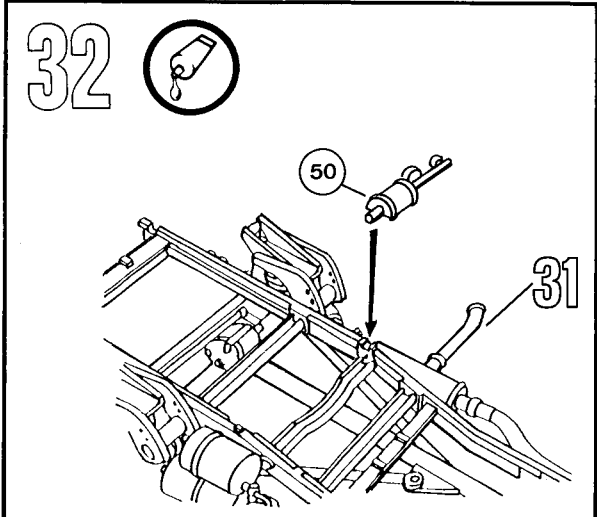
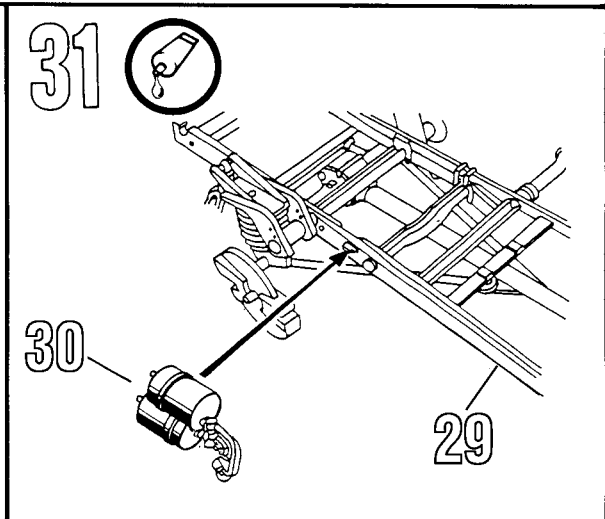
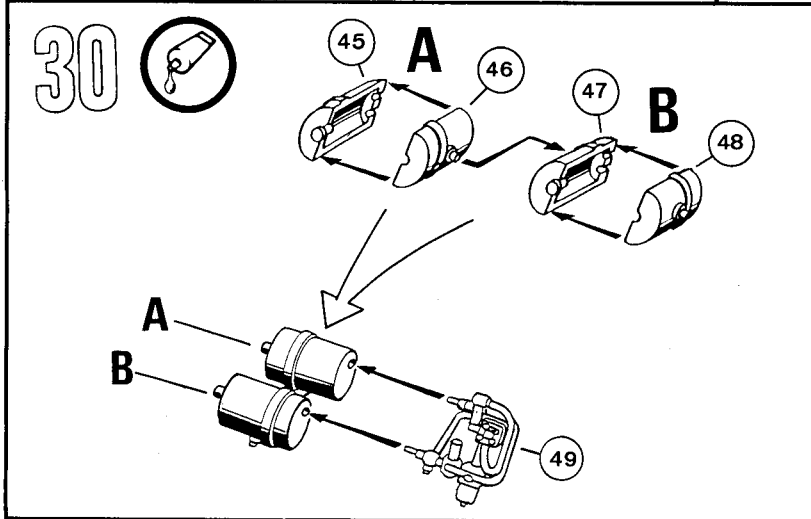
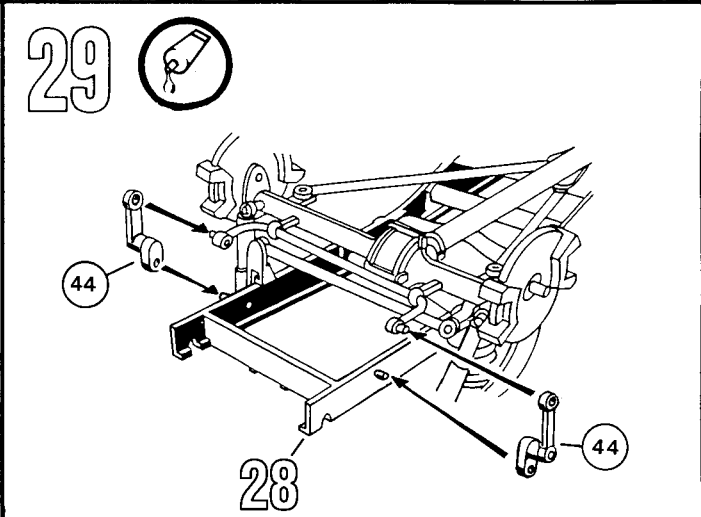
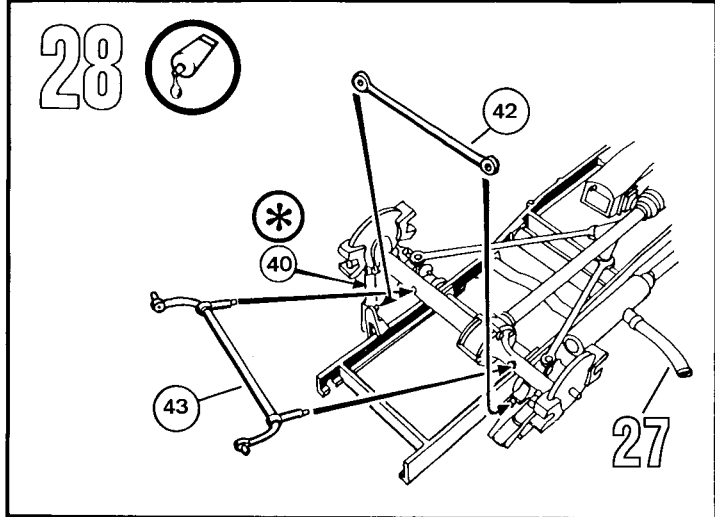
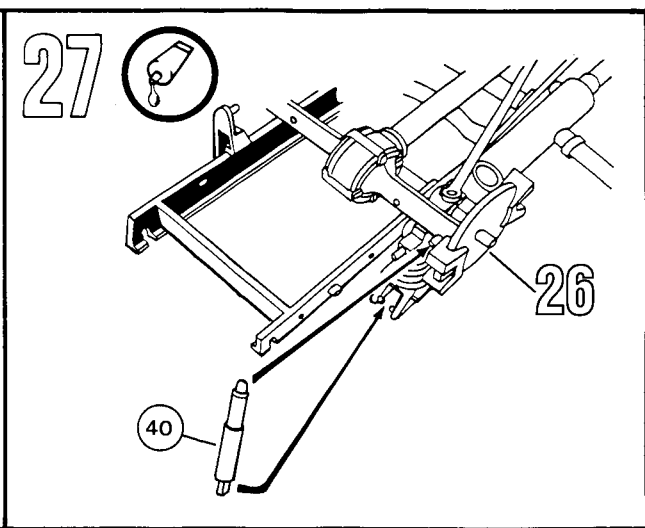
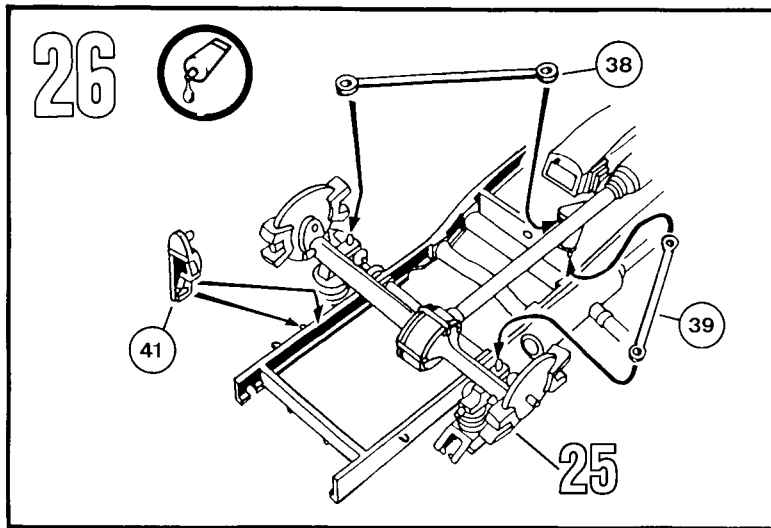


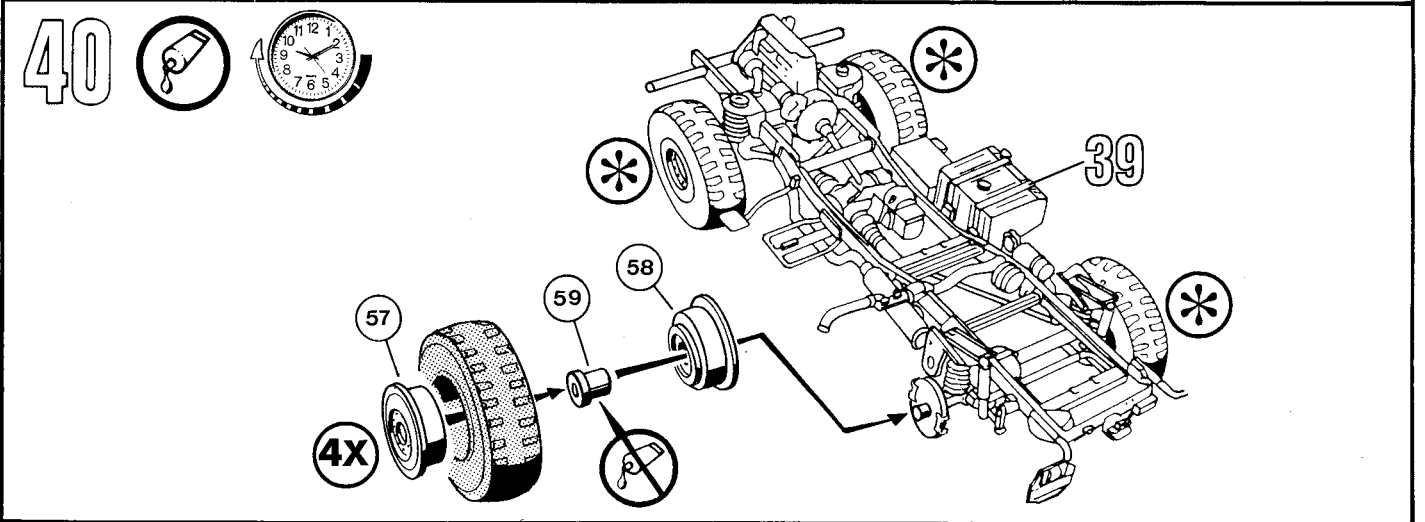
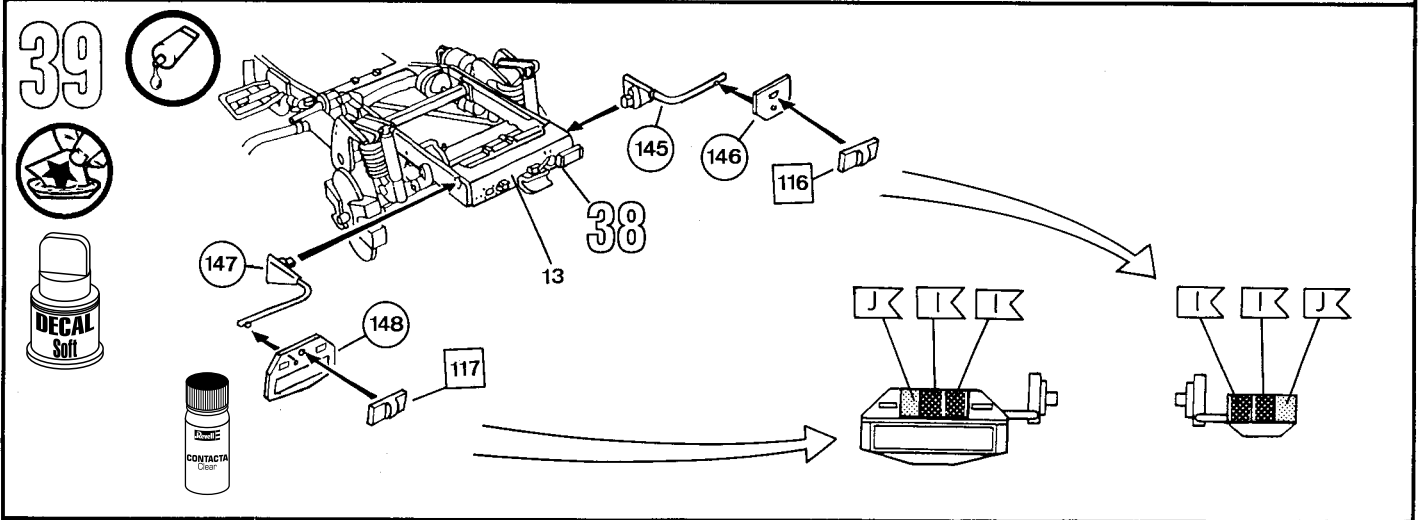
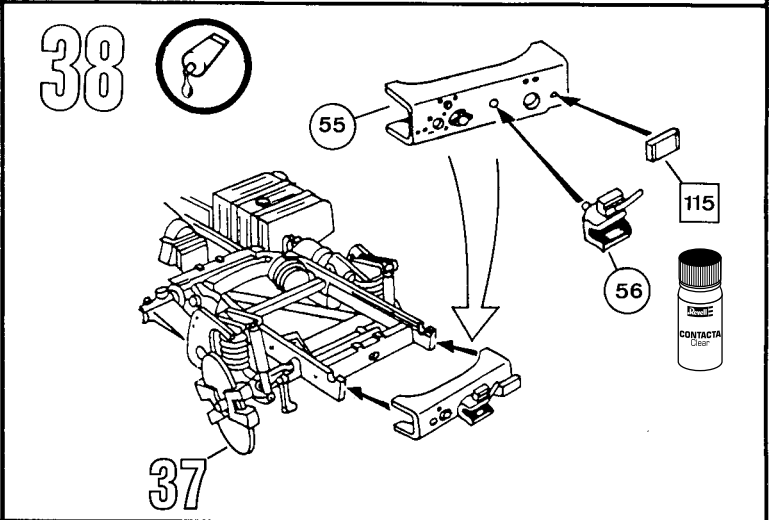
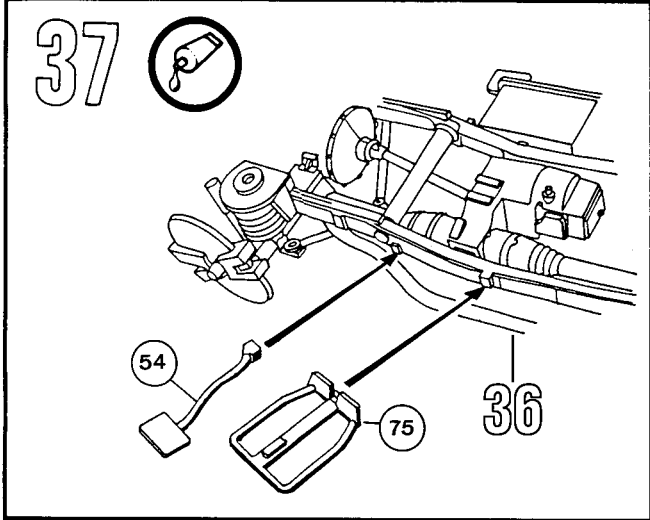
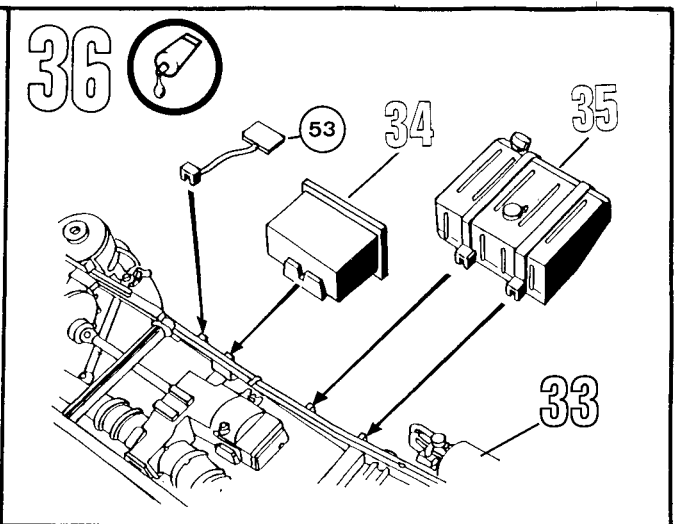
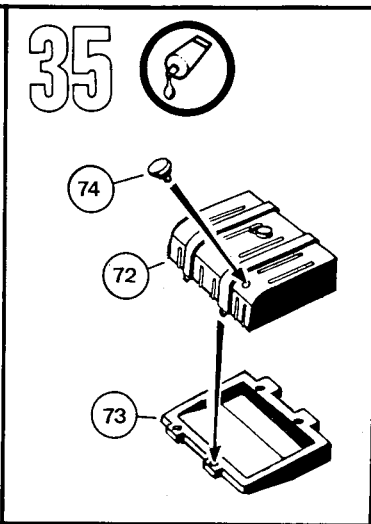
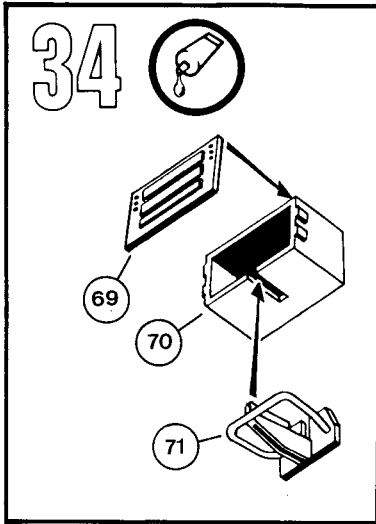
24



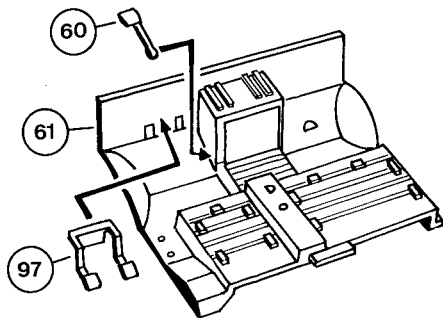
25



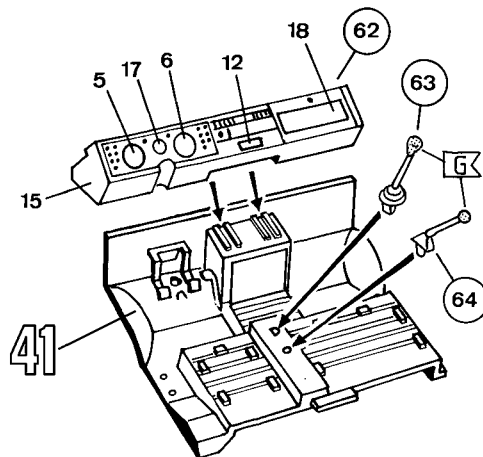




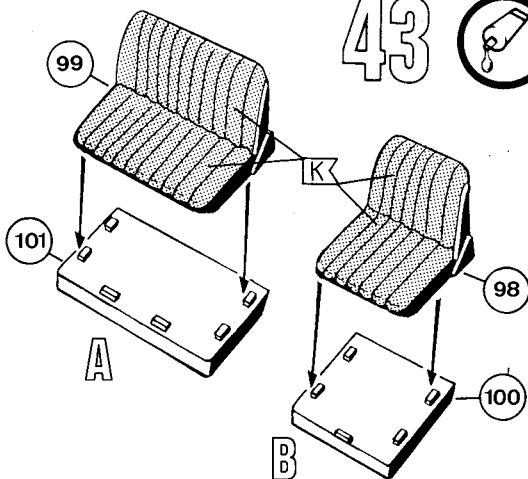
41



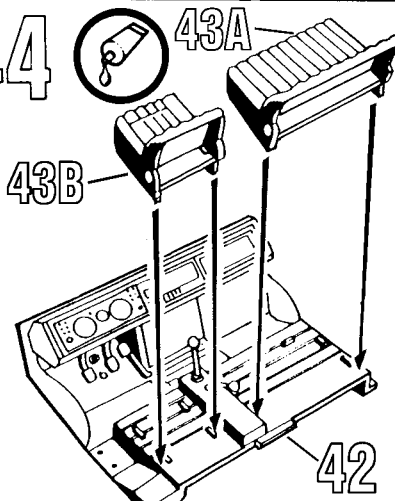
42



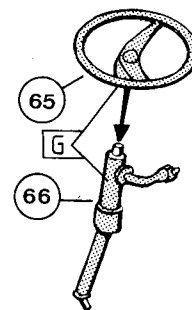
43



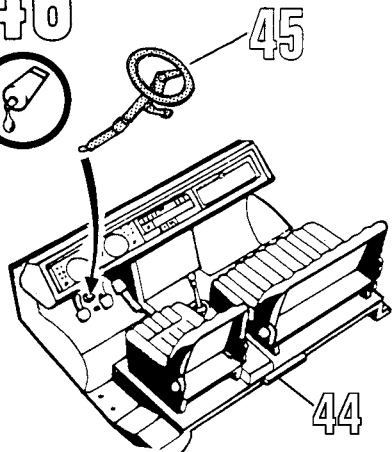
44



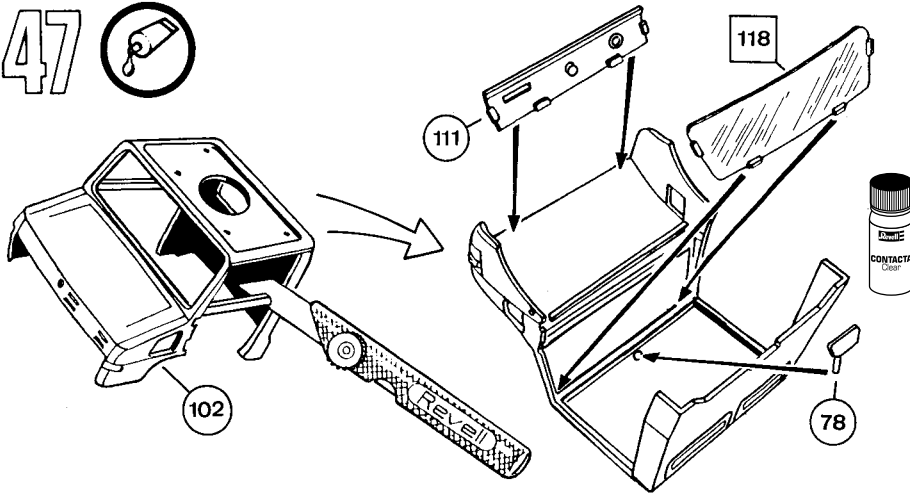
45



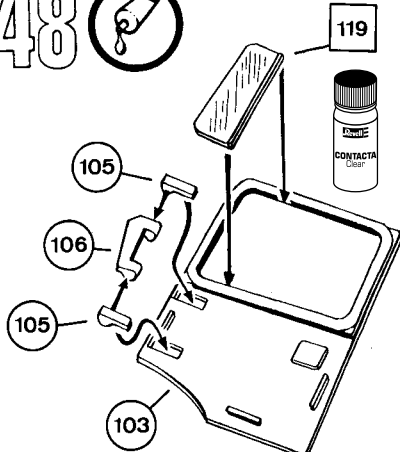
46



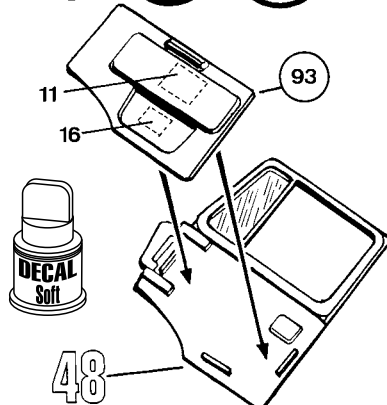
47



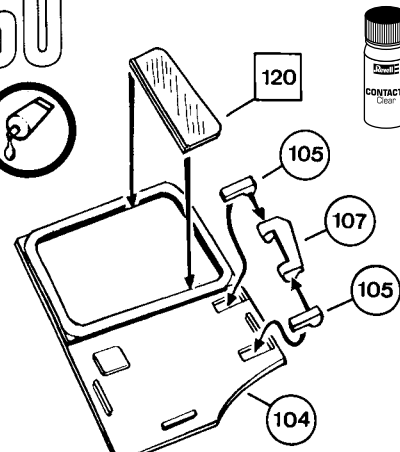
48

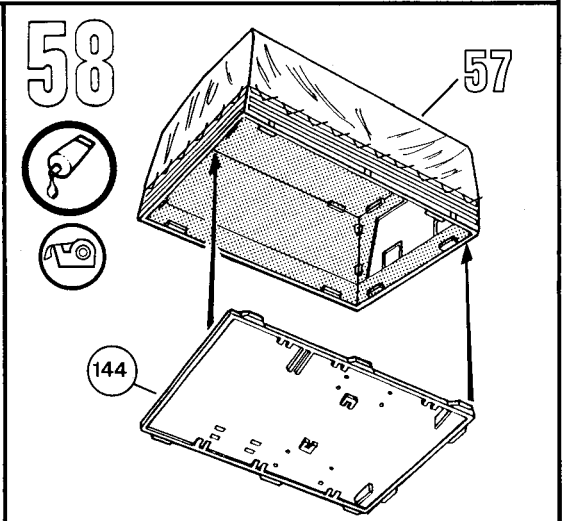
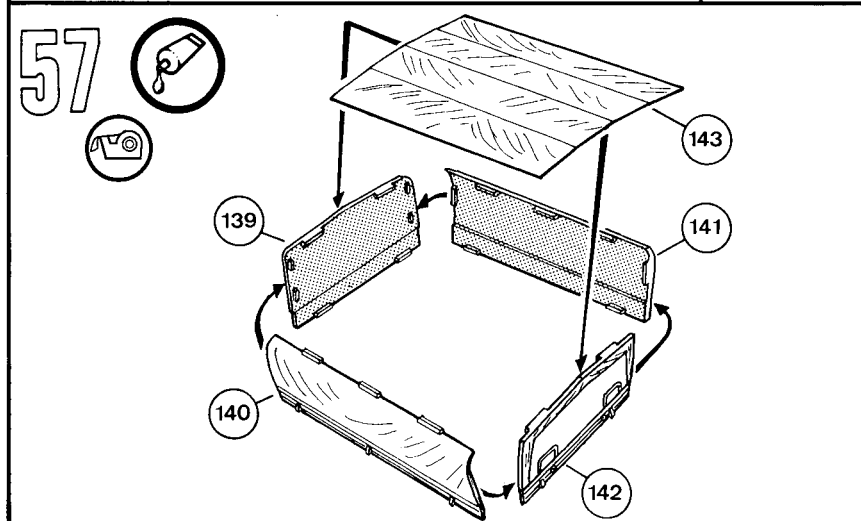
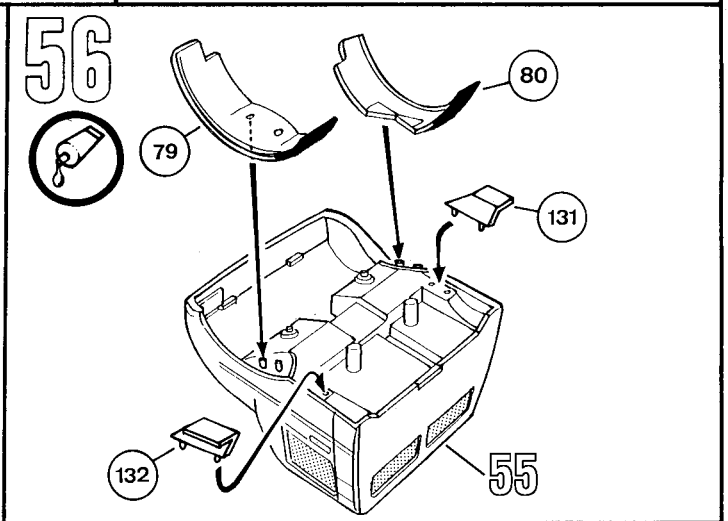
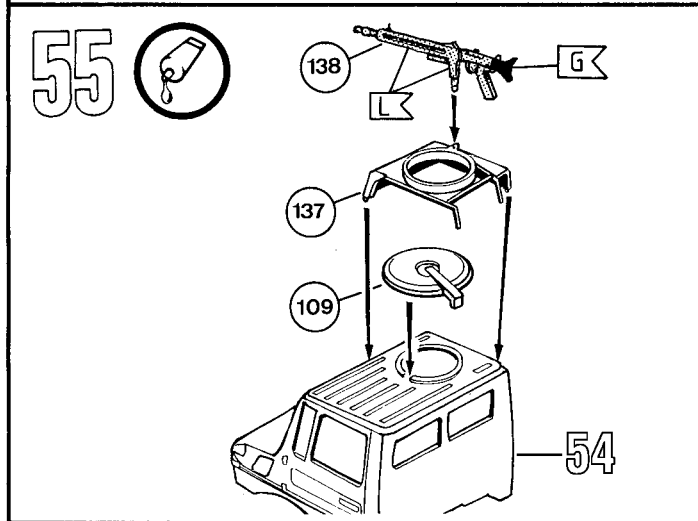
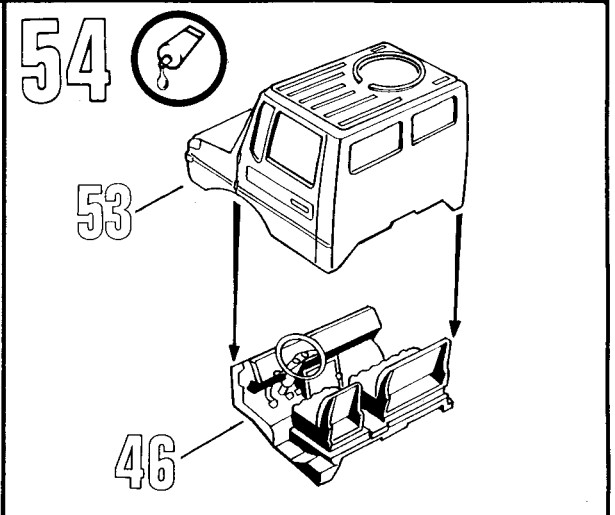
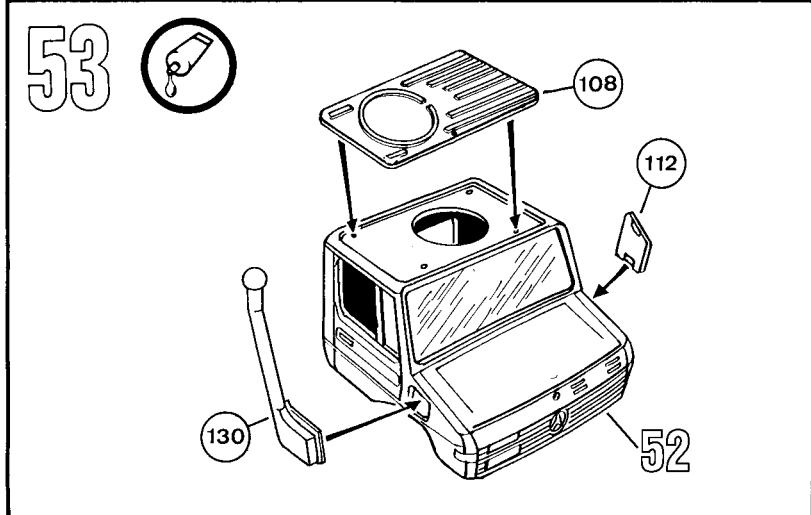
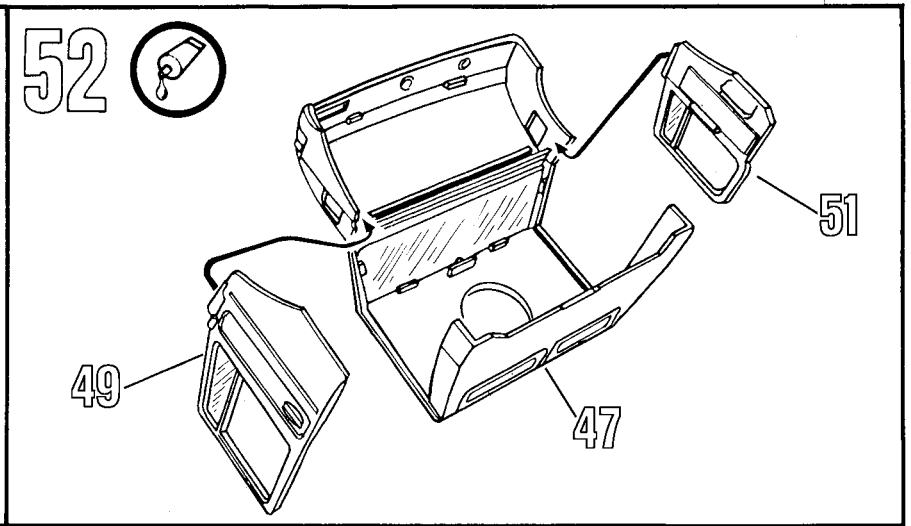
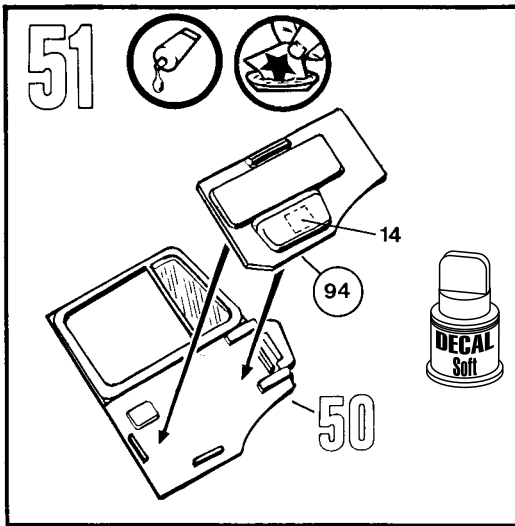


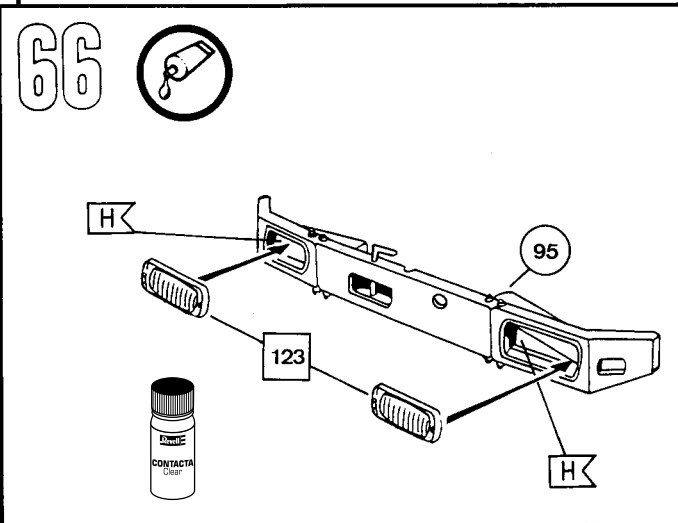
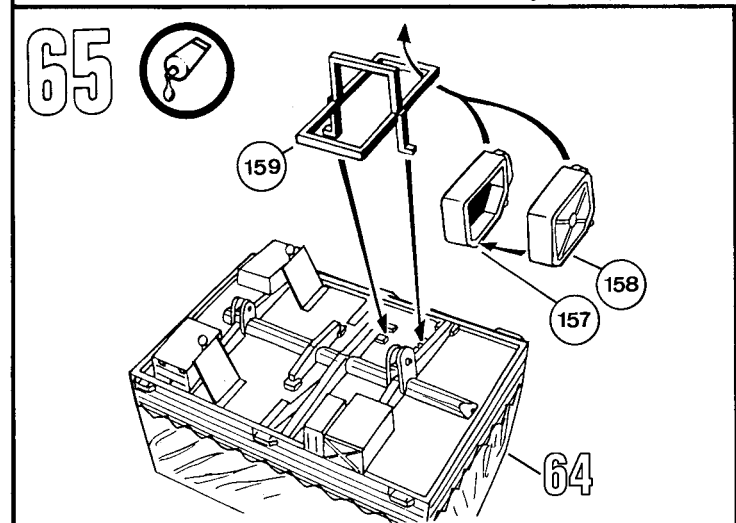
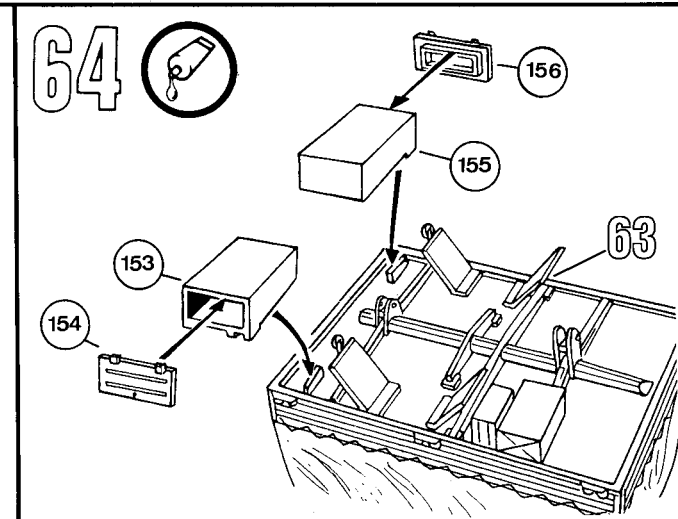
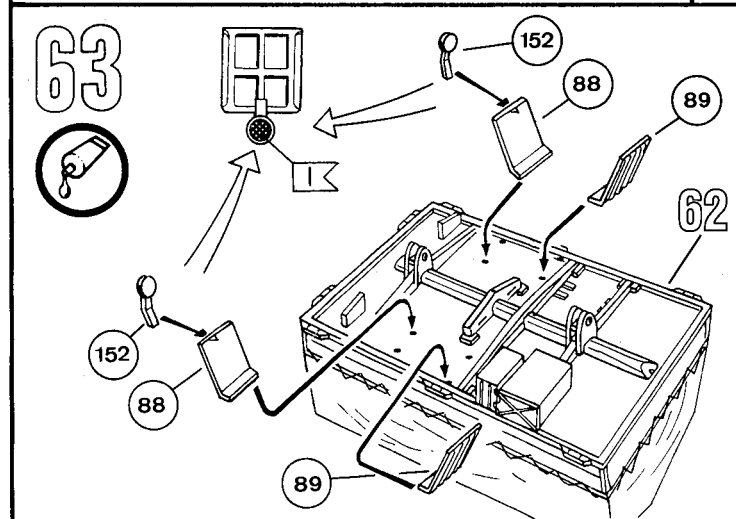
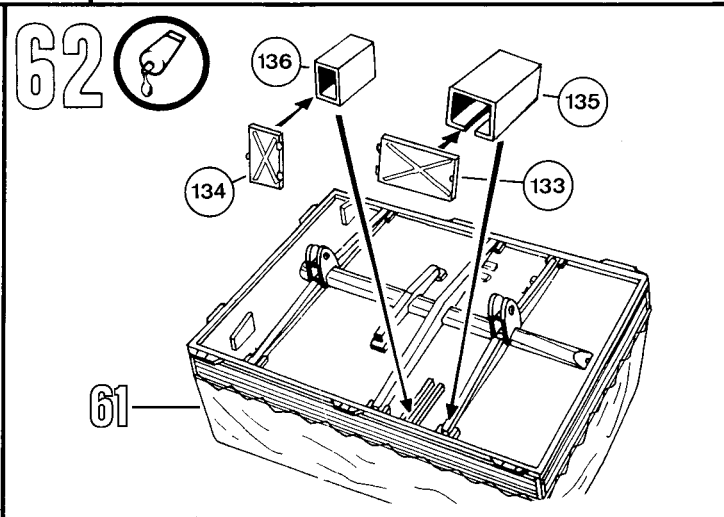
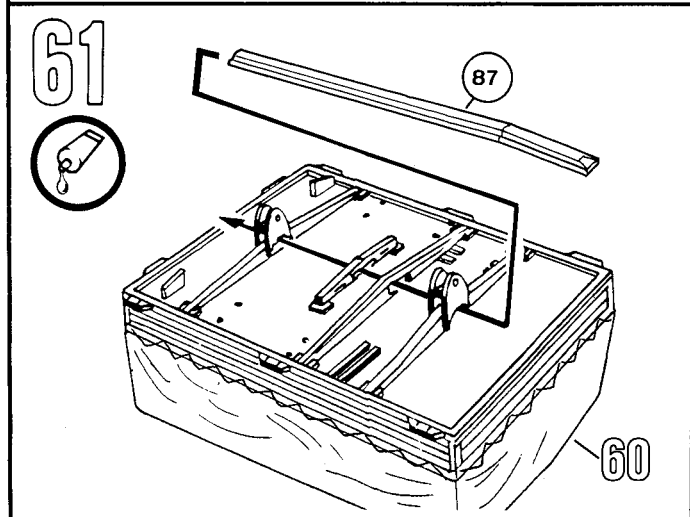
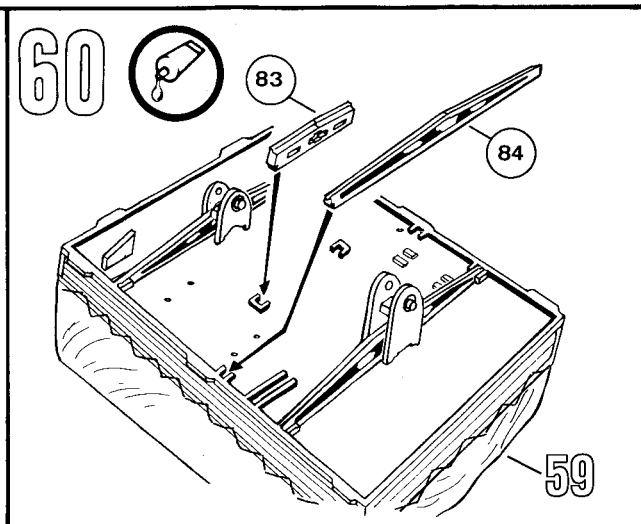
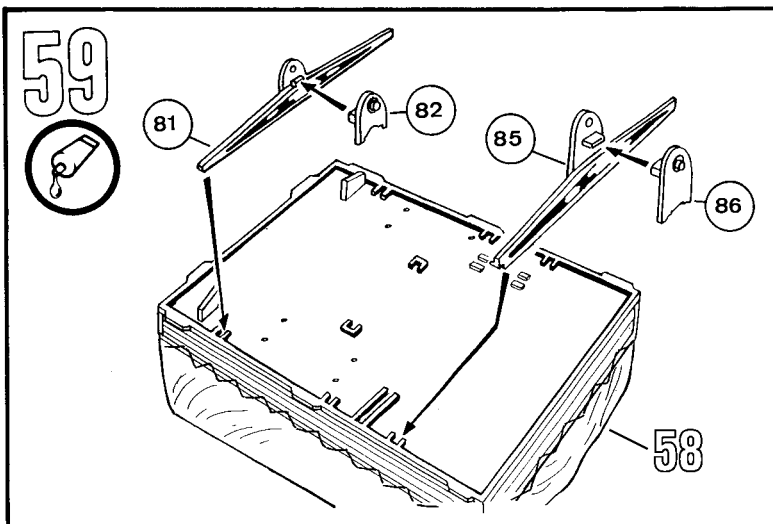
49

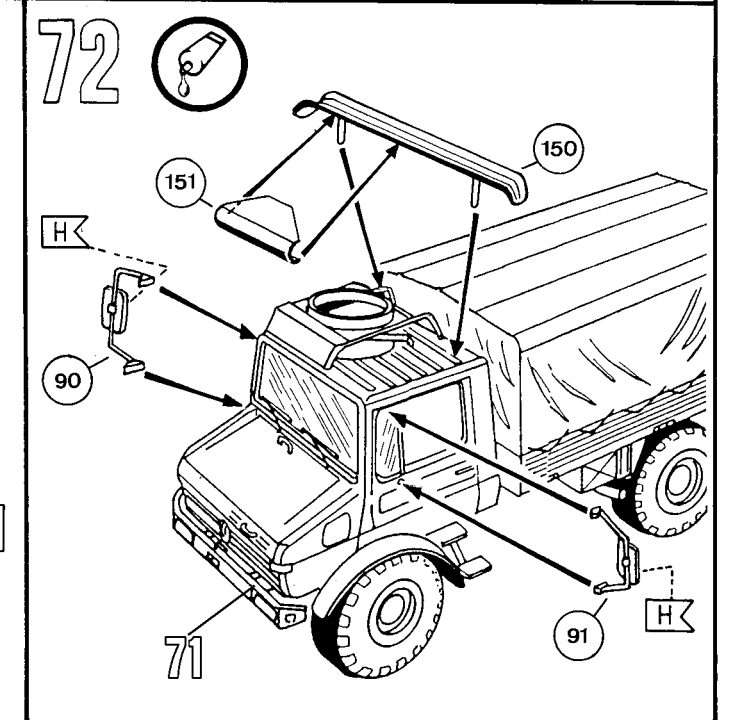
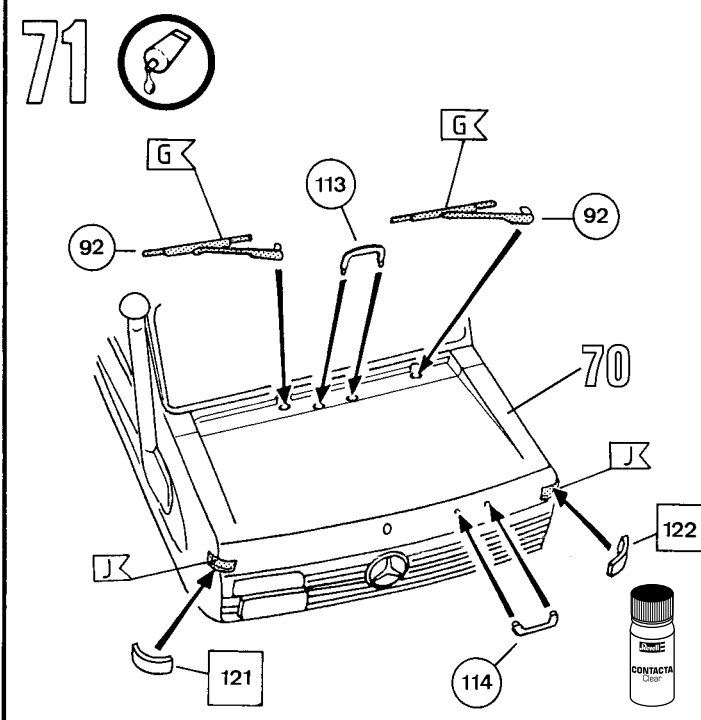
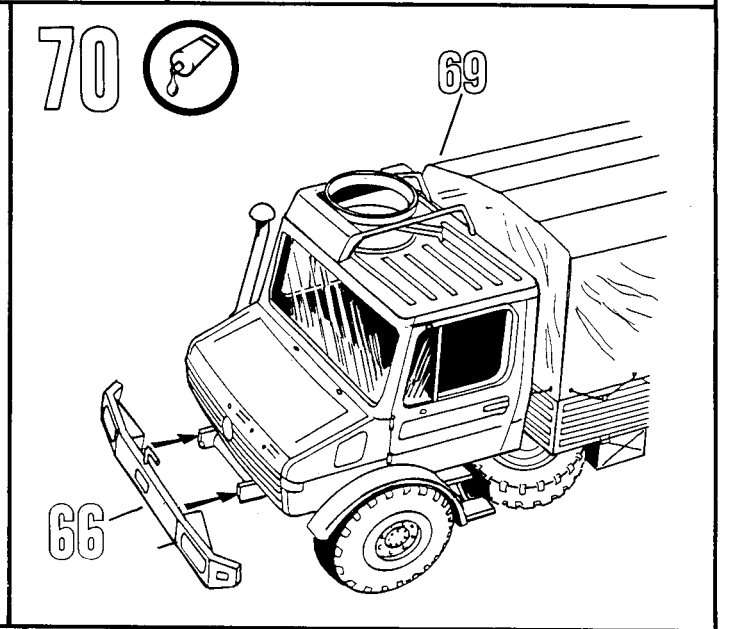
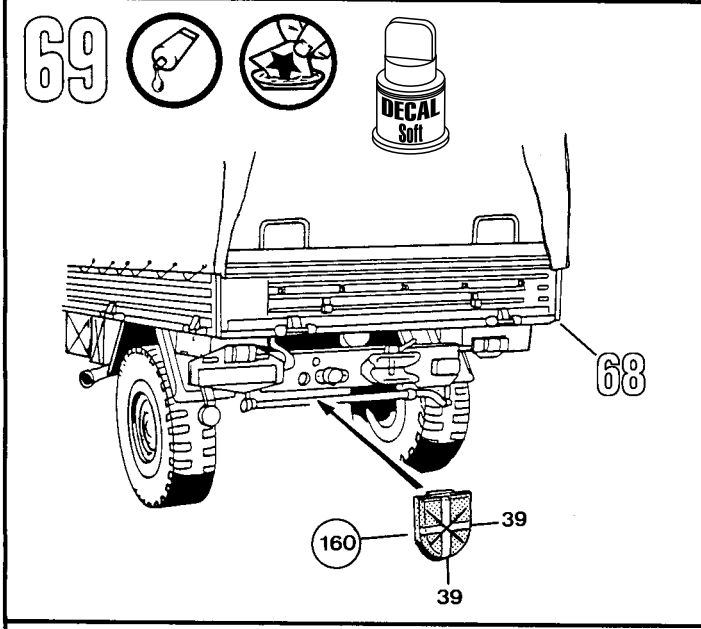
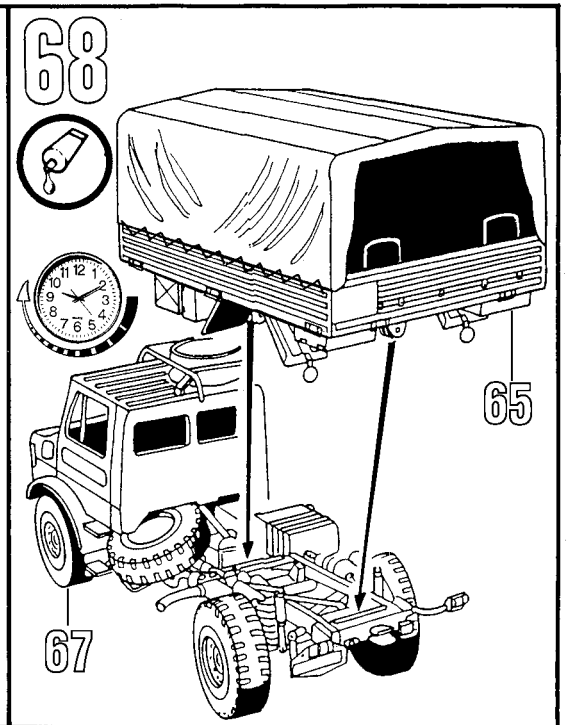
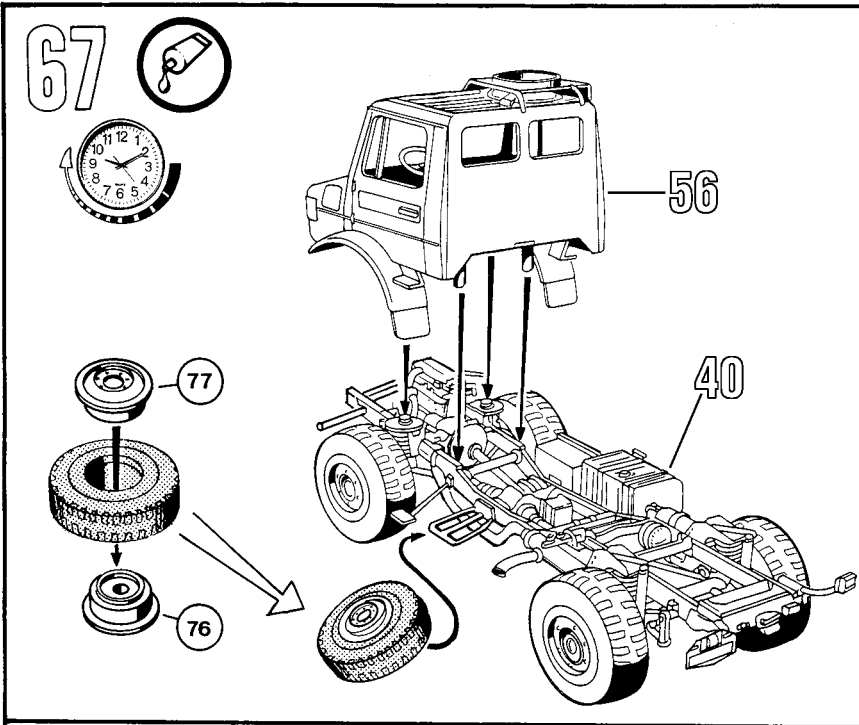


50

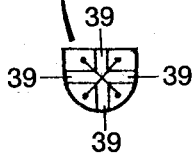
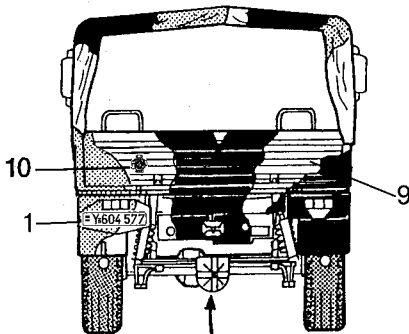
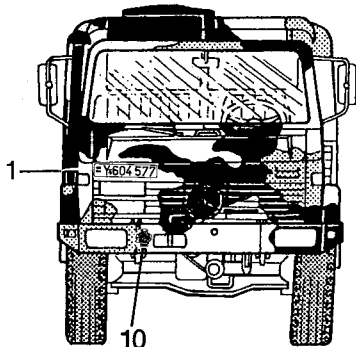
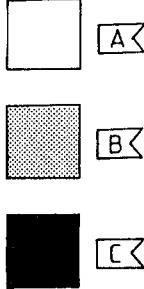
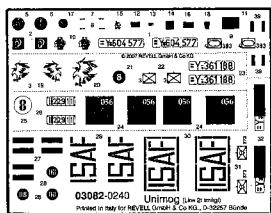




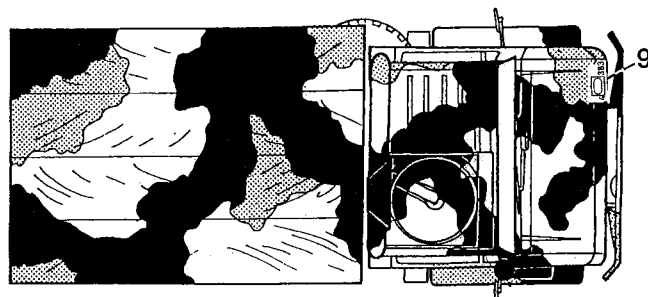
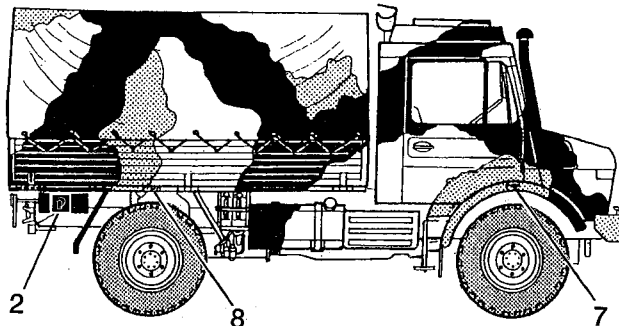
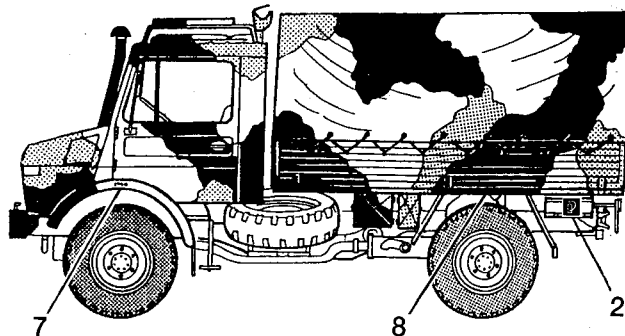




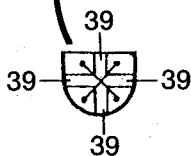
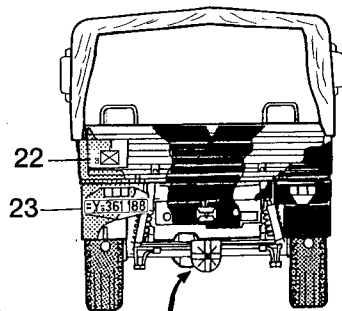
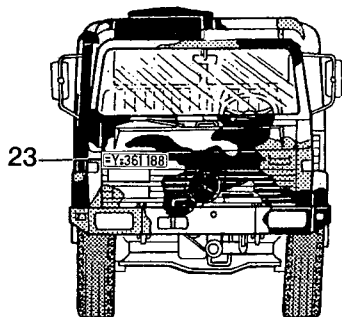
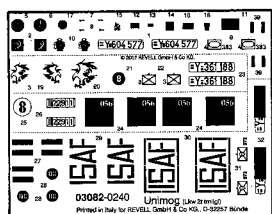
73  



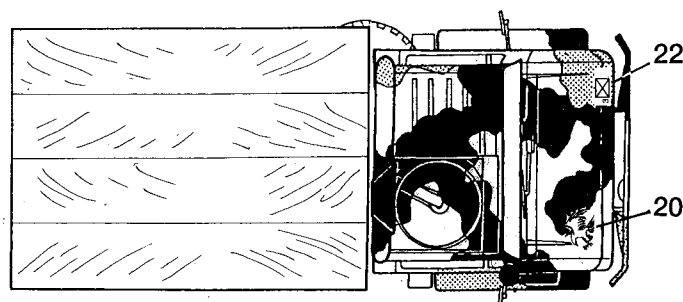
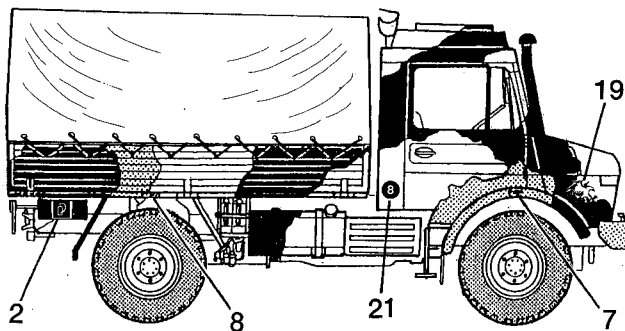
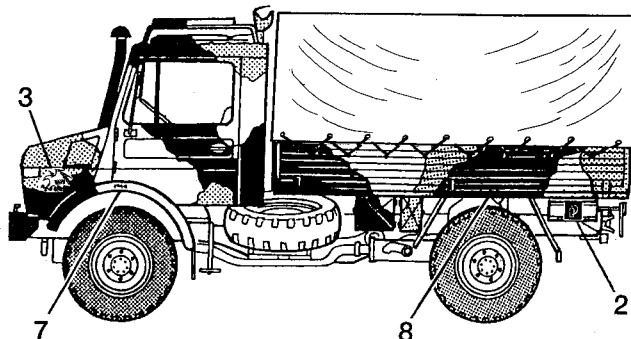
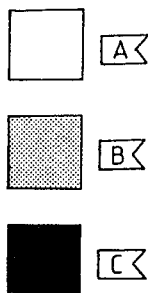
4./Panzerbataillon 383



74  



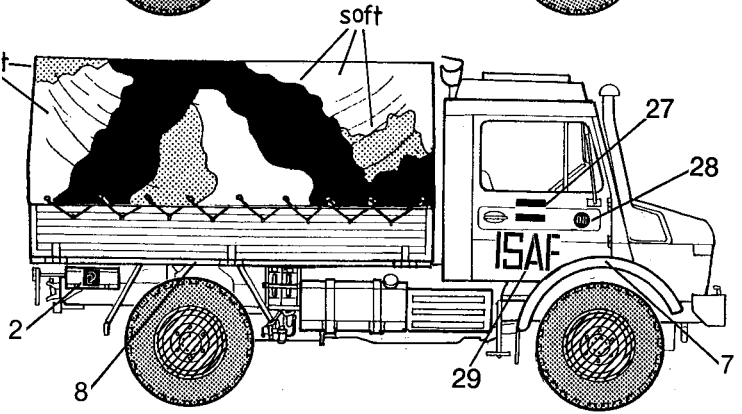
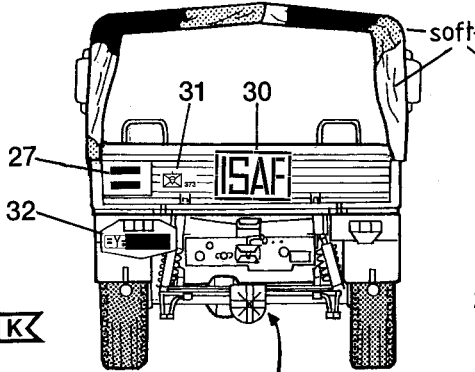
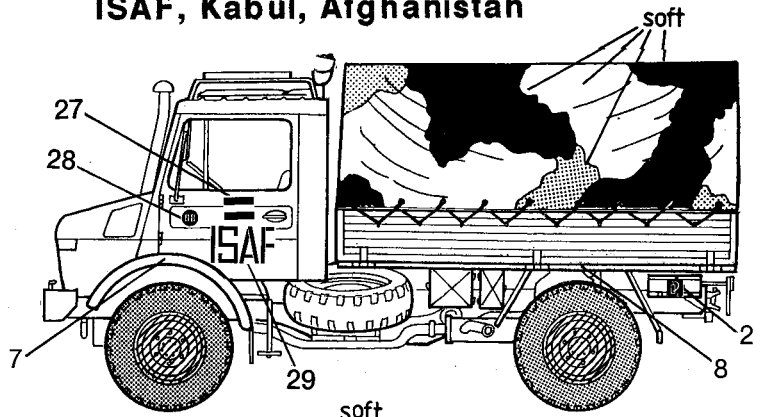
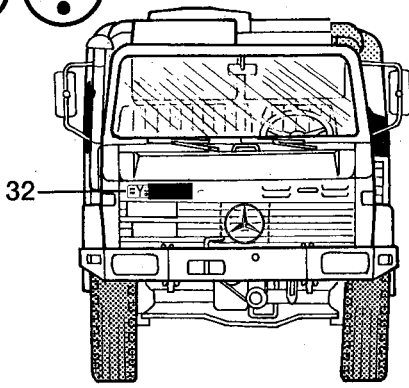
3./Wachbataillon.
BMVg, Siegburg, 2007



75



ISAF, Kabul, Afghanistan



KK



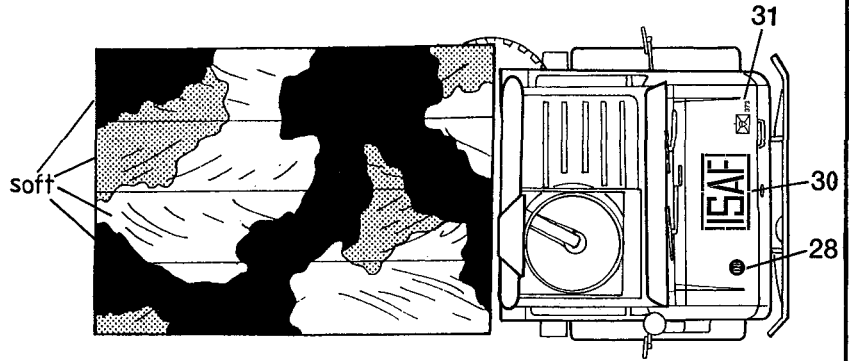
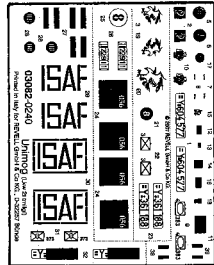
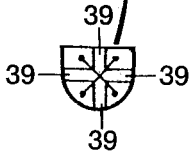
BK



CK



AK



76



Königlich Belgische Armee, 2004



MK

