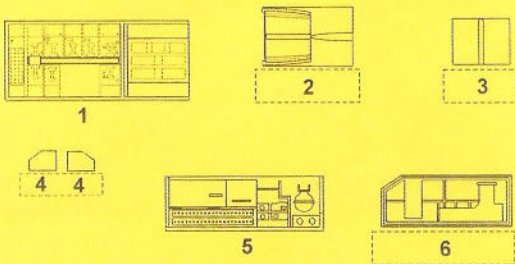


7211 F-104G Starfighter 1/72
 Electronics boxes for Revell kit

Visit an official website and e-shop at
www.cmkkits.com

Polyurethane parts PUR



Díly ohnuté popř. pokroucené vlivem teplotních změn a stárnutí materiálu, mohou být narovnány do požadovaného tvaru pomocí proudu teplé vody nebo vzduchu (fén na vlasy). Různé drátky a tyčinky nejsou přiloženy.

K lepení použijte kyanoakralátové lepidlo.
 Kontaktní plochy doporučujeme před lepením odmastit.

Parts slightly distorted and bended owing to temperature changes or due to material ageing can be straightened to requested shape by hot water or hot air jet. (hair dryer). Wires and holes not included. This process can be repeated till result is entirely satisfactory. For best results gluing use cyanoacrylate glue. Contact areas ungrease is recommended before gluing



NEW ITEMS SETS 1:72

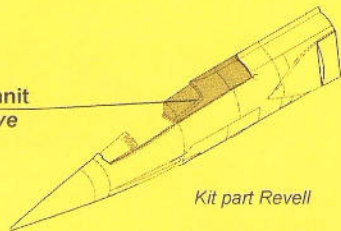
- 7206 B-17G Flying Fortress - Left Outer Engine - set for Rev.
- 7207 B-17G Flying Fortress - Interior set for Revell kit
- 7208 B-17G Flying Fortress - Navigator's comp. for Revell kit
- 7209 UH-1B Engine set for Italeri kit
- 7212 F-104G Starfighter - Engine set for Revell kit
- 7213 F-104G Starfighter - Undercarriage set for Revell kit
- 7214 F-104G Starfighter - Interior set for Revell kit
- 7215 F-104G Starfighter - Exterior set for Revell

BARVY / COLOURS

		Humbrol
A	Černá/ Black	Humbrol 33
B	Základní žlutá/ Zinchromatte	Humbrol 81
C	Bílá/ White	Humbrol 34
D	Šedá/ Grey	Humbrol 140

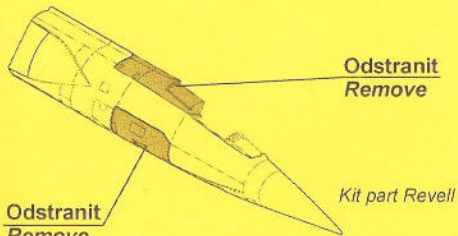
1. Úprava dílů modelu / Kit parts' adjustment

**Odstranit
 Remove**



Kit part Revell

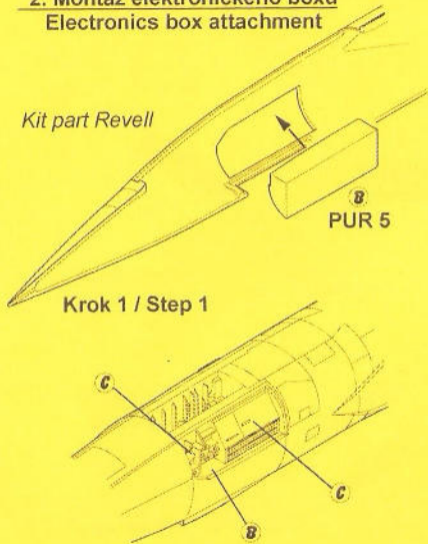
**Odstranit
 Remove**



Kit part Revell

**Odstranit
 Remove**

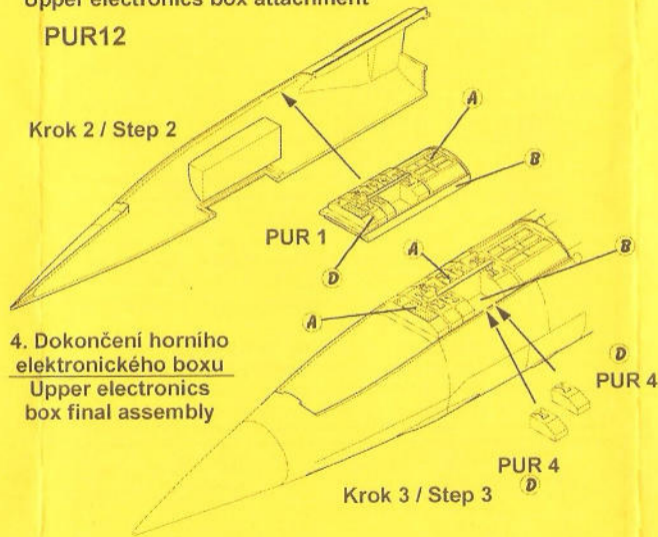
2. Montáž elektronického boxu
Electronics box attachment



3. Montáž horního elektronického boxu
Upper electronics box attachment

PUR12

Krok 2 / Step 2



4. Dokončení horního elektronického boxu
Upper electronics box final assembly

5. Montáž krytů / Covers attachment

